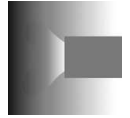


Datenblatt

Best.-Nr. und Preise: siehe Preisliste

Ablagehinweis:
Mappe Vitotec, Register 1**VITOLA 200** Typ VB2A, 15 bis 63 kW**Tieftemperatur-Öl-/Gas-Heizkessel**
Für gleitend abgesenkte Kesselwassertemperatur
ohne untere Temperaturbegrenzung.**VITOLA 200** Typ VX2A, 18 bis 27 kW**Tieftemperatur-Öl-Heizkessel**
Für gleitend abgesenkte Kesselwassertemperatur
ohne untere Temperaturbegrenzung.

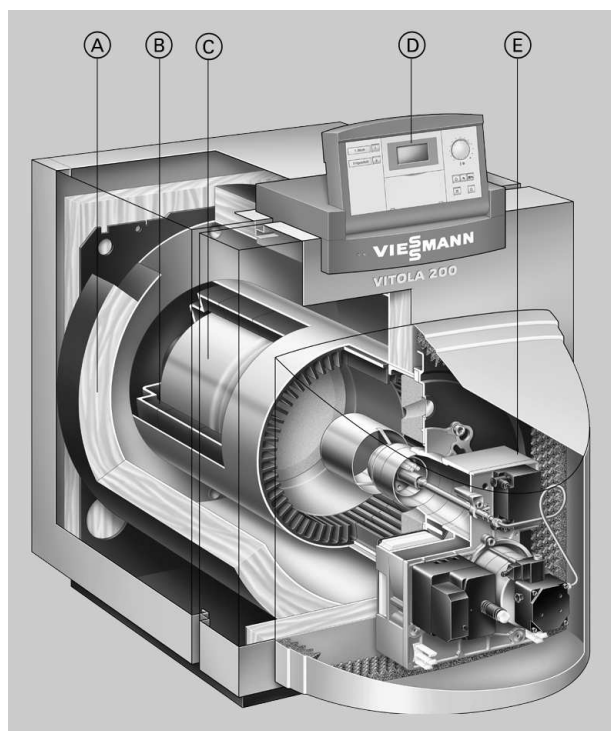
Produktinformation Vitola 200, Typ VB2A

Hohe Qualität zum angemessenen Preis: Die zweischalige, biferrale Verbundheizfläche des Vitola 200 ist ein Meilenstein in der Geschichte der Heiztechnik. Der Vitola 200 verbindet Komfort mit Sparsamkeit – wenn keine Wärme benötigt wird, schaltet er sogar ganz ab.

Vitola 200, Typ VB2A: Die Vorteile auf einen Blick

- Norm-Nutzungsgrad: 96 %.
- Biferrale Verbundheizfläche für hohe Betriebssicherheit und lange Nutzungsdauer.
- Schadstoffarme Verbrennung: Grenzwerte deutlich unter dem Umweltzeichen „Blauer Engel“ und der Schweizer Luftreinhalte-Verordnung.

- Raumluftunabhängiger Betrieb bis 33 kW möglich.
- Leichte Reinigung der Heizfläche.
- Geringe Wärmeverluste durch hochwirksame Wärmedämmung.



- Ⓐ Hochwirksame Wärmedämmung
- Ⓑ Biferrale Verbundheizfläche aus Guss und Stahl für hohe Betriebssicherheit und lange Nutzungsdauer
- Ⓒ Edelstahl-Brennkammer; herausnehmbar
- Ⓓ Vitotronic-Regelung – intelligent, montage-, bedienungs- und wartungsfreundlich
- Ⓔ Vitoflame 200 Ölbrenner – mit Computerprogramm warm geprüft und auf die Heizkesselleistung abgestimmt

Produktinformation Vitola 200, Typ VX2A

Heizkessel mit Vitoflame 300 Öl-Blaubrenner

Mit dem Vitoflame 300 Blaubrenner wird der bewährte Vitola 200 Tieftemperatur-Öl-Heizkessel besonders schadstoffarm und umweltschonend.

Auch der Vitoflame 300 basiert auf einer multifunktionalen Plattform, die alle wichtigen Komponenten wie Gebläse, Sensoren, Ölpumpe und Elektrik kompakt, gut sichtbar und leicht zugänglich vereinigt.

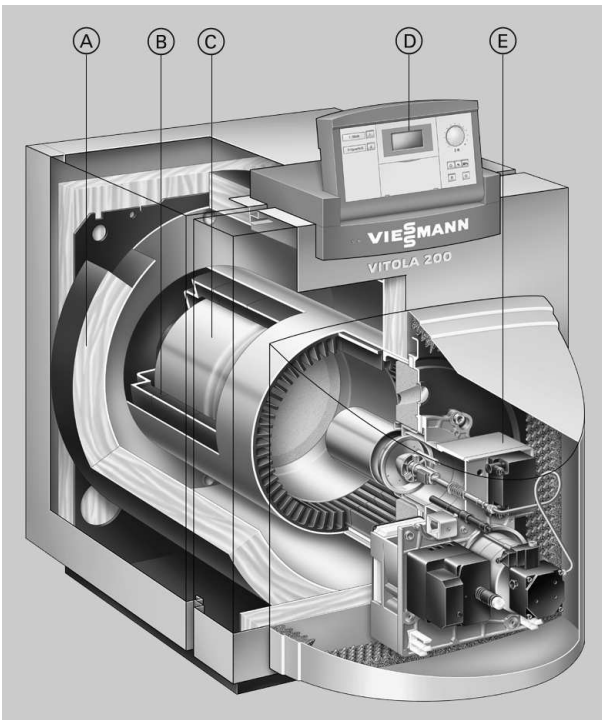
Vitola 200, Typ VX2A: Die Vorteile auf einen Blick

- Norm-Nutzungsgrad: 96 %.
- Biferrale Verbundheizfläche für hohe Betriebssicherheit und lange Nutzungsdauer.
- Schadstoffarme Verbrennung: Grenzwerte deutlich unter dem Umweltzeichen „Blauer Engel“ und der Schweizer Luftreinhalte-Verordnung.

- Raumluftunabhängiger Betrieb möglich.

Vitola 200, Typ VX2A: Die Vorteile auf einen Blick (Fortsetzung)

- Leichte Reinigung der Heizfläche.
- Geringe Wärmeverluste durch hochwirksame Wärmedämmung.
- Leiser Blaubrennerbetrieb durch in die Brennkammer integrierten und leicht herausnehmbaren Schalldämpfer.



- Ⓐ Hochwirksame Wärmedämmung
- Ⓑ Biferrale Verbundheizfläche aus Guss und Stahl für hohe Betriebssicherheit und lange Nutzungsdauer
- Ⓒ Edelstahl-Brennkammer; herausnehmbar – mit integriertem Schalldämpfer
- Ⓓ Vitotronic-Regelung – intelligent, montage-, bedienungs- und wartungsfreundlich
- Ⓔ Vitoflame 300 Unit-Blaubrenner – mit Computerprogramm warm geprüft und auf die Heizkesselleistung abgestimmt

Technische Angaben

Technische Daten

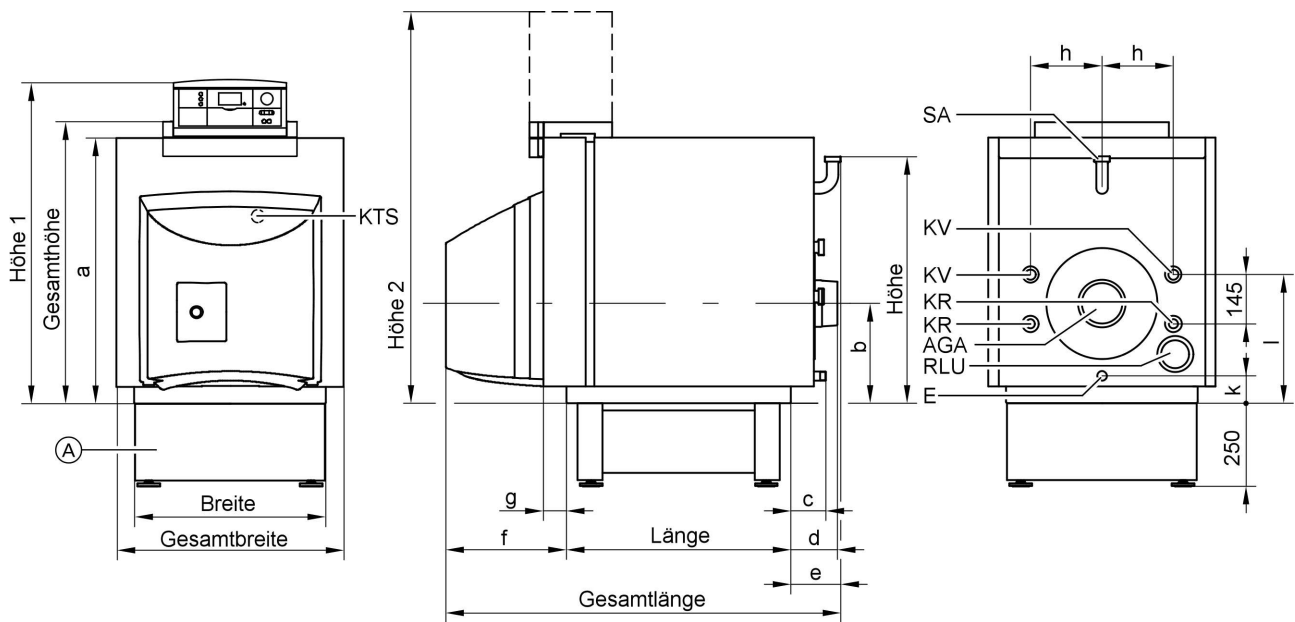
Nenn-Wärmeleistung									
– Typ VB2A	kW	15	18	22	27	33	40	50	63
– Typ VX2A	kW	–	18	22	27	–	–	–	–
Produkt-ID-Nummer									
– Typ VB2A		CE-0085 AQ 0695							
– Typ VX2A		CE-0645 BO 106.1							
Abmessungen Kesselkörper									
Länge	mm	520	520	577	656	768	817	956	1070
Breite	mm	492	492	537	565	565	674	702	702
Höhe	mm	669	669	691	708	708	819	853	853
Gesamtabmessungen									
Gesamtlänge	mm	1052	1052	1109	1188	1300	1421	1560	1674
Gesamtbreite	mm	594	594	639	667	667	776	804	804
Gesamthöhe (Betrieb)	mm	795	795	808	815	815	940	975	975
– Höhe 1 (Regelung in Bedienungsposition)	mm	914	914	927	934	934	1050	1085	1085
– Höhe 2 (Regelung in Wartungsposition)	mm	1143	1143	1156	1163	1163	1275	1310	1310
Höhe Untergestell	mm	250	250	250	250	250	250	250	250
Höhe untergestellter Speicher-Wassererwärmer									
– Inhalt 130 bis 200 l	mm	654	654	654	654	654	654	–	–
– Inhalt 350 l	mm	–	–	–	786	786	786	786	–
Gewicht Kesselkörper	kg	112	113	135	164	185	260	335	367
Gesamtgewicht	kg	147	148	171	201	223	311	388	422
Heizkessel mit Wärmedämmung, Brenner und Kesselkreisregelung									
Inhalt Kesselwasser	l	49	49	61	76	89	140	199	223
Zul. Betriebsdruck	bar	3	3	3	3	3	3	3	3
Anschlüsse Heizkessel									
Kesselvor- und -rücklauf	G	1½	1½	1½	1½	1½	1½	1½	1½
Sicherheitsanschluss (Sicherheitsventil)	G	1½	1½	1½	1½	1½	1½	1½	1½
Entleerung	R	¾	¾	¾	¾	¾	¾	¾	¾
Abgaskennwerte*1									
Temperatur									
– bei 40 °C Kesselwassertemperatur	°C	145	145	145	145	145	145	145	145
– bei 75 °C Kesselwassertemperatur	°C	165	165	165	165	165	165	165	165
Massenstrom bei Heizöl EL und Erdgas	kg/h	26	31	38	46	56	68	85	107
Norm-Nutzungsgrad	%	96	96	96	96	96	96	96	96
bei Heizsystemtemp. 75/60 °C									
Abgasanschluss	Ø mm	130	130	130	130	130	150	150	150
Gasinhalt Heizkessel	l	32	39	53	73	78	110	157	173
Heizgasseitiger Widerstand*2	Pa	6	7	8	8	10	10	12	14
	mbar	0,06	0,07	0,08	0,08	0,10	0,10	0,12	0,14
Notwendiger Förderdruck*3	Pa	5	5	5	5	5	5	5	5
	mbar	0,05	0,05	0,05	0,05	0,05	0,05	0,05	0,05

*1 Rechenwerte zur Auslegung der Abgasanlage nach EN 13384 bezogen auf 13 % CO₂ bei Heizöl EL und auf 10 % CO₂ bei Erdgas. Abgastemperaturen als mittlere Bruttowerte nach EN 304 bei 20 °C Verbrennungslufttemperatur.

*2 Bei der Auswahl des Brenners beachten (Typ VB2A).

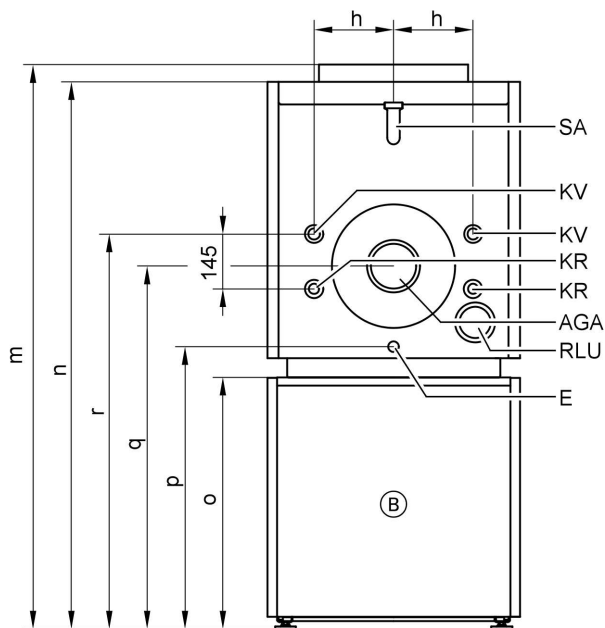
*3 Bei der Schornsteindimensionierung beachten.

Technische Angaben (Fortsetzung)



(A) Untergestell
 AGA Abgasabzug
 E Entleerung und Membran-Ausdehnungsgefäß
 KR Kesselrücklauf

KTS Kesseltemperatursensor
 KV Kesselvorlauf
 RLU Zuluft-Anschluss für raumluftunabhängigen Betrieb
 SA Sicherheitsanschluss (Sicherheitsventil)



(B) Vitocell-H 100 oder 300 (Technische Angaben siehe separate Datenblätter im Register 17)
 AGA Abgasabzug
 E Entleerung und Membran-Ausdehnungsgefäß
 KR Kesselrücklauf

KTS Kesseltemperatursensor
 KV Kesselvorlauf
 RLU Zuluft-Anschluss für raumluftunabhängigen Betrieb
 SA Sicherheitsanschluss (Sicherheitsventil)

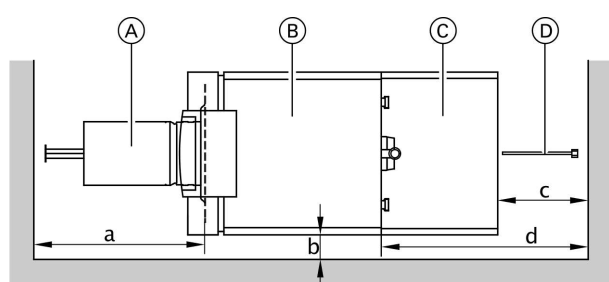
Technische Angaben (Fortsetzung)

Maßtabelle

Nenn-Wärmeleistung		kW	15	18	22	27	33	40	50	63			
a	mm		743	743	756	763	763	874	908	908			
b	mm		338	338	338	338	338	370	370	370			
c	mm		92	92	92	92	92	106	106	106			
d	mm		73	73	73	73	73	144	144	143			
e	mm		139	139	139	139	139	156	156	156			
f	mm		393	393	393	393	393	448	448	448			
g	mm		55	55	55	55	55	70	70	70			
h	mm		195	195	210	225	225	254	268	268			
k	mm		144	144	126	110	110	112	85	85			
l	mm		439	439	428	443	443	570	620	620			
Mit untergestelltem Speicher-Wassererwärmer		Liter	130 bis 200	130 bis 200	130 bis 200	130 bis 200	350	160 und 200	350	200 350	350	–	
m	mm		1449	1449	1462	1469	1601	1469	1601	1594	1726	1761	–
n	mm		1397	1397	1410	1417	1549	1417	1549	1528	1660	1694	–
o	mm		654	654	654	654	786	654	786	654	786	786	–
p	mm		798	798	780	764	896	764	896	766	898	871	–
q	mm		992	992	992	992	1124	992	1124	1024	1156	1156	–
r	mm		1093	1093	1082	1097	1229	1097	1229	1224	1356	1406	–

Aufstellung

Mindestabstände



- Ⓒ Speicher-Wassererwärmer
- Ⓓ Tauchhülse Speicher-Wassererwärmer (nur bei 350 Liter Inhalt)

- Ⓐ Brennkammer
- Ⓑ Heizkessel

Nenn-Wärmeleistung		kW	15	18	22	27	33	40	50	63
a	bei Typ VB2A	mm	500	500	550	630	740	850	920	1090
	bei Typ VX2A	mm	–	580	720	795	–	–	–	–
b		mm	100	100	100	100	100	100	100	100
c		mm	–	–	–	450	450	450	450	–
d	Baulänge der Kombinierten Nebenluftvorrichtung Vitoair beachten									

Maß a: Diese Länge muss vor dem Heizkessel zum Ausbau der Brennkammer vorhanden sein.

Maß b: Wenn der Heizkessel mit einem **Vitoflame 200 Gasbrenner** ausgerüstet werden soll, muss neben dem Heizkessel an der Seite, an der die Kombinationsarmatur angebaut werden soll, ein **Mindest-Wandabstand von 500 mm** für Einstell- und Wartungsarbeiten vorhanden sein.

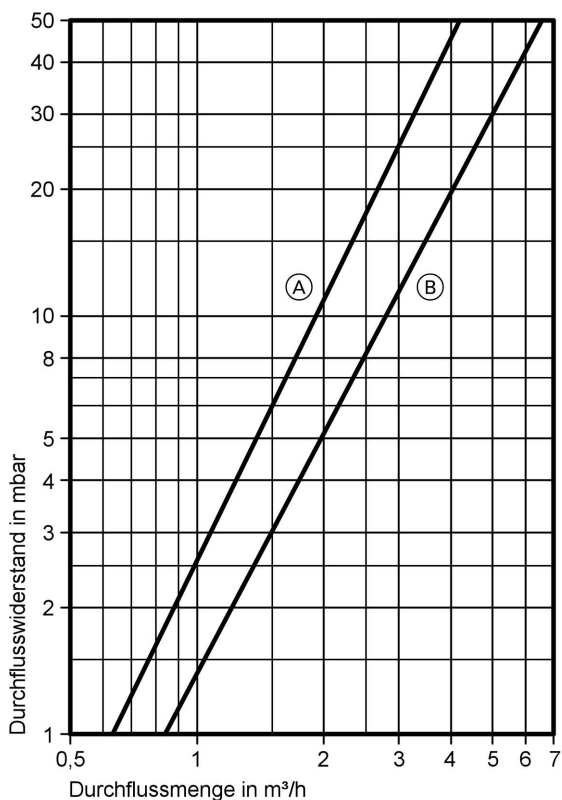
Aufstellung

- Keine Luftverunreinigungen durch Halogenkohlenwasserstoffe (z.B. enthalten in Sprays, Farben, Lösungs- und Reinigungsmitteln)
- Kein starker Staubanfall

- Keine hohe Luftfeuchtigkeit
 - Frostsicher und gut belüftet
- Sonst sind Störungen und Schäden an der Anlage möglich. Der Heizkessel darf in Räumen, in denen mit Luftverunreinigungen durch **Halogenkohlenwasserstoffe** zu rechnen ist, nur raumluftunabhängig betrieben werden.

Technische Angaben (Fortsetzung)

Heizwasserseitiger Durchflusswiderstand



Der Vitola 200 ist nur für Pumpenwarmwasser-Heizungen geeignet.

- Ⓐ 15 bis 33 kW
- Ⓑ 40 bis 63 kW

Auslieferungszustand

Kesselkörper mit Kesseltür

- 1 Karton mit Wärmedämmung
- 1 Karton mit Kesselkreisregelung und 1 Tüte mit Technischen Unterlagen
- 1 Karton mit Vitoflame 200 Ölbrenner oder Vitoflame 300 Öl-Blaubrenner oder Vitoflame 200 Gasbrenner

- 1 Karton mit Brennerhaube (Ölbrenner)
- 1 Reinigungsbürste
- 1 Karton mit Zubehör für raumluftunabhängigen Betrieb der Vitoflame 200/300 Brenner (je nach Bestellung)
- 1 Produktbeilage (Codierstecker und Technische Unterlagen)

Regelungsvarianten

Vitotronic 100 (Typ KC2)

für angehobene Kesselwassertemperatur

Vitotronic 150 (Typ KB1)

für gleitend abgesenkte Kesselwassertemperatur

Vitotronic 200 (Typ KW1 oder KW2)

für gleitend abgesenkte Kesselwassertemperatur, mit oder ohne Mischerregelung

Vitotronic 300 (Typ KW3)

für gleitend abgesenkte Kesselwassertemperatur, mit Mischerregelung für max. zwei Heizkreise mit Mischer

Zubehör zum Heizkessel

Siehe Preisliste und Datenblatt „Zubehör für Heizkessel“.

Planungshinweise

Abgasanlage

Nach EN 13384 und DIN 18160 müssen die Abgase von der Abgasanlage so ins Freie gefördert und so gegen Abkühlung geschützt werden, dass Niederschlag dampfförmiger Abgasbestandteile im Schornstein nicht zu Gefahren führen kann.

Der Vitola 200 arbeitet mit niedriger Abgastemperatur, so dass die Abgasanlage auf den Heizkessel abgestimmt sein muss.

Bei herkömmlichen, nicht oder gering wärmedämmten Schornsteinen mit zu großem Querschnitt (nicht feuchteunempfindliche Schornsteine) kühlen die Abgase zu schnell ab, kondensieren und können zu Schornsteindurchfeuchtungen führen. Bei raumluftabhängigem Betrieb ist der Einsatz einer Kombinierten Nebenluftvorrichtung besonders vorteilhaft, sie kann in vielen Fällen bereits einer Durchfeuchtung vorbeugen.

Liegt der erforderliche Querschnitt im Grenzbereich zweier Durchmesser, sollte der größere Durchmesser gewählt werden. Er sollte mindestens dem Durchmesser des Abgasstutzens entsprechen.

Wenn die Abgasanlage über einen Kondensatablauf verfügt, muss ein Siphon eingebaut werden.

Verbindungsstück

Das Verbindungsstück vom Heizkessel zum Schornstein muss im Durchmesser des Abgasstutzens ausgeführt und auf kürzestem Weg zum Schornstein geführt werden. In das Verbindungsstück dürfen maximal zwei Bögen strömungsgünstig eingebaut werden. Zwei waagrecht angeordnete 90°-Bögen sind zu vermeiden. Das Verbindungsstück muss an den Stoßstellen und an der Reinigungsöffnung abgedichtet werden. Die Messöffnung ist ebenfalls zu verschließen.

Das Verbindungsstück zwischen Kesselabgasstutzen und Schornstein ist mit einer Wärmedämmung zu versehen. Wir empfehlen eine Beratung durch den zuständigen Bezirksschornsteinfegermeister.

Veränderbare Abgastemperatur

In den Fällen, in denen aufgrund der Schornsteinverhältnisse (z. B. Schornstein nicht wärmedämmt oder zu großer Querschnitt) eine Anpassung der Abgastemperatur erforderlich ist, kann beim Vitola 200 auf einfache Weise die Abgastemperatur angehoben werden, ohne die Brenneinstellung zu verändern.

Dazu können die im Boden der Edelstahlbrennkammer mit hochfeuerfestem Wärmedämmstoff abgedeckten Kanäle geöffnet werden.

Durch die freigelegten Öffnungen strömt eine definierte Abgasmenge in die Abgassammelkammer und erhöht die Abgastemperatur um ein bestimmtes Maß – je freigelegter Öffnung um ca. 10 K (°C). Der hohe CO₂-Wert und das günstige Rußbild bleiben davon unberührt.

Hinweis

Eine Erhöhung der Abgastemperatur um 10 K reduziert die Energieausnutzung um 0,4 %. Deshalb sollte diese Maßnahme nur im Ausnahmefall durchgeführt werden.

Andere Maßnahmen, wie der Einsatz einer Nebenluftvorrichtung (bei raumluftabhängigem Betrieb des Brenners) oder Querschnittanpassung des Schornsteins sind vorzuziehen.

Auswahl der Nenn-Wärmeleistung

Heizkessel entsprechend dem erforderlichen Wärmebedarf einschl. Trinkwassererwärmung auswählen.

Bei Niedertemperaturkesseln, Brennwertkesseln und Mehrkesselanlagen kann die Wärmeleistung größer als der errechnete Wärmebedarf des Gebäudes sein.

Der Nutzungsgrad von Niedertemperaturkesseln ist im weiten Bereich der Kesselauslastung stabil; selbst bei doppelter Wärmeleistung als vom Wärmebedarf erforderlich bleibt er nahezu unverändert.

Brennstoff

Die Verwendung von Biobrennstoffen sowie rückstandsbildenden Heizöladditiven und Verbrennungsverbesserern ist nicht zulässig.

Anbau eines geeigneten Brenners (Typ VB2A)

Der Brenner muss für die jeweilige Nenn-Wärmeleistung und den heizgasseitigen Widerstand des Heizkessels geeignet sein (siehe Technische Daten des Brennerherstellers).

Das Material des Brennerkopfs muss für Betriebstemperaturen bis mindestens 500 °C geeignet sein.

Öl-Gebläsebrenner

Der Brenner muss nach EN 267 geprüft und gekennzeichnet sein.

Gas-Gebläsebrenner

Der Brenner muss nach EN 676 geprüft und nach der Richtlinie 90/396/EWG mit der CE-Kennzeichnung versehen sein.

Brennereinstellung

Der Öl- bzw. Gasdurchsatz des Brenners ist auf die angegebene Nenn-Wärmeleistung des Heizkessels einzustellen.

Auslegung der Anlage

Die Kesselwassertemperatur ist auf 75 °C begrenzt.

Durch Umstellung des Temperaturreglers kann die Kesselwassertemperatur und damit auch die Vorlauftemperatur erhöht werden.

Um die Verteilungsverluste gering zu halten, empfehlen wir die Wärmeverteilungsanlage und die Trinkwassererwärmung auf max. 70 °C Vorlauftemperatur auszuliegen.

Planungshinweise (Fortsetzung)

Sicherheitstechnische Ausrüstung

Die Heizkessel sind nach EN 12828 für Warmwasser-Heizungsanlagen mit einer Absicherungstemperatur von max. 110 °C sowie entsprechend ihrer Bauartzulassung mit einem bauartgeprüften Sicherheitsventil auszurüsten.

Dies muss entsprechend der TRD 721 gekennzeichnet sein, mit

- „H“ bis 3,0 bar zulässigem Betriebsdruck und max. 2700 kW Wärmeleistung,
- „D/G/H“ für alle anderen Betriebsbedingungen.

Heizkreise

Für Heizungsanlagen mit Kunststoffrohren empfehlen wir den Einsatz von diffusionsdichten Rohren, um das Eindiffundieren von Sauerstoff durch die Rohrwandungen zu verhindern. In Heizungsanlagen mit nicht-sauerstoffdichtem Kunststoffrohr (DIN 4726) ist eine Systemtrennung vorzunehmen. Hierfür liefern wir separate Wärmetauscher.

Fußbodenheizungen und Heizkreise mit sehr großem Wasserinhalt müssen auch bei Nieder- und Tieftemperaturkesseln über einen 4-Wege-Mischer an den Heizkessel angeschlossen werden; siehe Planungsanleitung „Regelung von Fußbodenheizungen“. In den Vorlauf des Fußbodenheizkreises ist ein Temperaturwächter zur Maximaltemperaturbegrenzung einzubauen. Die DIN 18560-2 ist zu beachten.

Kunststoff-Rohrsysteme für Heizkörper

Auch bei Kunststoff-Rohrsystemen für Heizkreise mit Heizkörpern, empfehlen wir den Einsatz eines Temperaturwächters zur Maximaltemperaturbegrenzung.

Wassermangelsicherung

Nach EN 12828 kann auf die erforderliche Wassermangelsicherung bei Heizkesseln bis 300 kW verzichtet werden, wenn sichergestellt ist, dass eine unzulässige Erwärmung bei Wassermangel nicht auftreten kann.

Viessmann Vitola 200 sind mit typgeprüften Temperaturreglern und Sicherheitstemperaturbegrenzern ausgerüstet.

Durch Prüfungen ist nachgewiesen, dass bei eventuell auftretendem Wassermangel infolge Leckage an der Heizungsanlage und gleichzeitigem Brennerbetrieb eine Abschaltung des Brenners ohne zusätzliche Maßnahmen erfolgt, bevor eine unzulässig hohe Erwärmung des Heizkessels und der Abgasanlage eintritt.

Wasserbeschaffenheit in der Anlage

Bei Heizkesseln mit einer Nenn-Wärmeleistung über 50 kW ist nach VDI 2035-1 das Heizungswasser zu enthärten, wenn die Summe der Erdalkalien über dem Richtwert von 2,0 mol/m³ (Gesamthärte 11,2 °d) liegt, wenn die Füll- und Ergänzungswassermengen während der Lebensdauer das Dreifache des Wasserinhaltes der Heizungsanlage überschreiten oder das spezifische Anlagenvolumen höher als 20 Liter/kW ist.

Weitere Angaben zu den Anforderungen an die Wasserbeschaffenheit siehe Planungsanleitung „Richtwerte für die Wasserbeschaffenheit“.

Ausführung mit Vitoflame 200/300 – für raumluftunabhängigen Betrieb

Die Verbrennungsluft wird direkt dem Brenner zugeführt. Eine Zuluftöffnung zum Aufstellraum ist nicht erforderlich, er kann nach EnEV luftundurchlässig ausgeführt werden. Die permanente Auskühlung des Aufstellraums wird verhindert. Die Anforderungen der EN 15035 (prEN 15035:2005) insbesondere an die Dichtheit des Verbrennungskreises sind zu erfüllen.

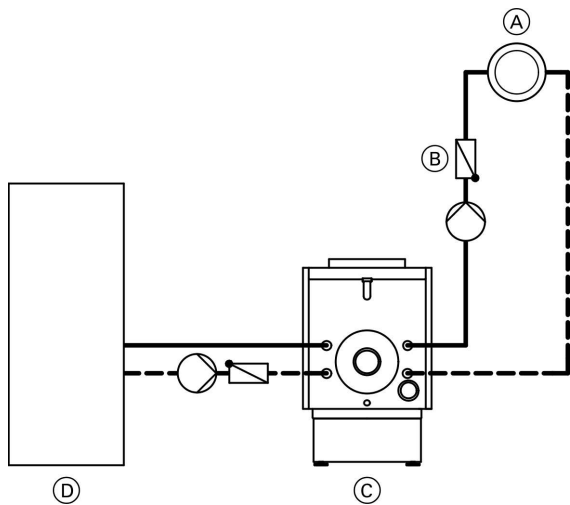
Folgende Anforderungen sind zu beachten:

- Zuluftleitung: \varnothing 80 mm (Zubehör)
- max. Länge der Zuluftleitung ab Hinterkante Heizkessel: 14 m

- max. Anzahl der Bögen 90°: 4 Stück
 - max. Druckverlust: 35 Pa
 - Verbrennungslufttemperatur am Brenner: min: 5 °C/max. 30 °C
- Gegebenenfalls ist eine Korrektur des CO₂-Wertes vorzunehmen (siehe Serviceanleitung des Brenners). Der Einsatz einer Nebenluftvorrichtung (z.B. Vitoair) ist bei raumluftunabhängigem Betrieb und einem Aufstellraum ohne Zuluftöffnung nicht möglich.

Planungshinweise (Fortsetzung)



Rückschlagklappe als Schwerkraftbremse





- (A) Heizkreis
- (B) Rückschlagklappe als Schwerkraftbremse
- (C) Heizkessel
- (D) Speicher-Wassererwärmer (dargestellt innenbeheizter Speicher-Wassererwärmer)

Der Einbau der Rückschlagklappe im Heizungsvorlauf als Schwerkraftbremse ist dann sinnvoll, wenn während der Vorrangschaltung der Trinkwassererwärmung oder bei Sommerbetrieb nicht unkontrolliert Wärme in das Heizungssystem durch Schwerkraft fließen soll.

Geprüfte Qualität

-  VDE-EMV-Zeichen für Regelungen und Heizkessel.
-  CE-Kennzeichnung entsprechend bestehenden EG-Richtlinien.

-  Österreichisches Prüfzeichen zum Nachweis der elektrotechnischen Sicherheit.
-  Qualitätsmarke der ÖVGW gem. Gütezeichenverordnung 1942 DRGBI. I für Erzeugnisse des Gas- und Wasserfachs.

Technische Änderungen vorbehalten!

Viessmann Werke GmbH&Co KG
D-35107 Allendorf
Telefon:06452 70-0
Telefax:06452 70-2780
www.viessmann.de