

Bedienungsanleitung für den Betreiber

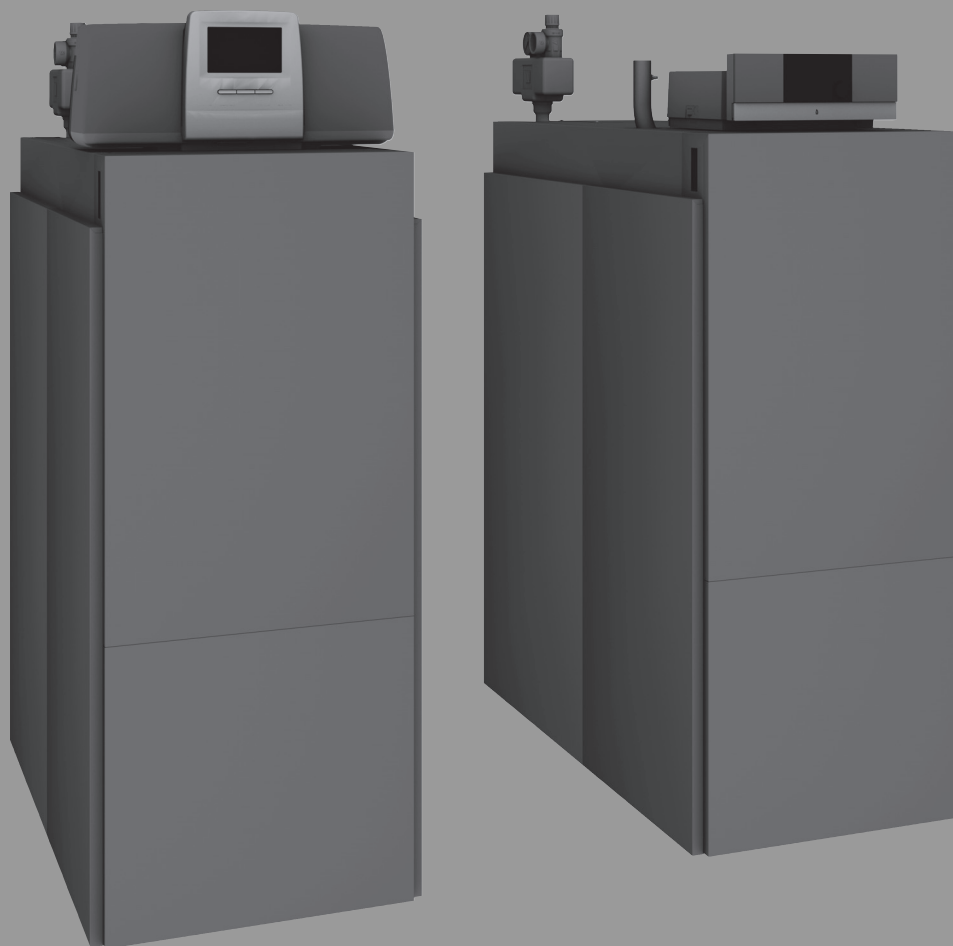
Gas-Brennwertkessel

Logano plus

KB372-75...300

Buderus

Vor Bedienung sorgfältig lesen.



Inhaltsverzeichnis

1 Symbolerklärung und Sicherheitshinweise 3

1.1 Symbolerklärung 3

1.2 Allgemeine Sicherheitshinweise 3

2 Angaben zum Produkt 4

2.1 Bestimmungsgemäße Verwendung 4

2.2 Konformitätserklärung 4

2.3 Produktdaten zum Energieverbrauch 5

2.4 Wasserqualität (Füll- und Ergänzungswasser) ... 5

2.5 Produktübersicht 5

2.5.1 Produktbeschreibung 5

2.5.2 Bedienung und Überwachung der Heizungsanlage über App oder Web Portal 7

3 Produktbeschreibung der optionalen Regelgeräte ... 7

3.1 Produktbeschreibung der optionalen Regelgeräte 7

3.2 Heizkessel am Regelgerät einschalten 7

4 Regelgerät Logamatic RMC110 8

4.1 Produktbeschreibung Regelgerät MC110 8

4.2 Übersicht der Bedienelemente und Symbole.... 8

4.3 Heizkessel einschalten 10

4.4 Heizung ein- oder ausschalten 10

5 Regelgerät Logamatic R5313 11

5.1 Übersicht des Regelgeräts und der Bedienelemente 11

5.2 Funktionstasten der Bedieneinheit 11

5.3 Funktionstasten und Anlagenstatus 12

5.3.1 Taste Reset 12

5.3.2 Taste Schornsteinfeger (Abgastest) 12

5.3.3 Taste Manueller Betrieb, Notbetrieb 12

5.4 Regelgerät einschalten und entsperren 13

5.5 Sperrbildschirm 13

5.6 Bedien- und Anzeigeelemente des Touch-Displays ... 13

5.6.1 Systemübersicht 13

5.6.2 Regelgeräteauswahl 14

5.6.3 Vernetzte Regelgeräte 14

5.6.4 Wärmeerzeugung 15

5.7 Bedienung 16

5.7.1 Menüebenen oder Funktionen aufrufen 16

5.7.2 Untermenüs aufrufen 17

5.7.3 Infomenü 17

6 Inbetriebnahme 17

6.1 Betriebsdruck prüfen, Heizwasser nachfüllen und entlüften 17

6.1.1 Betriebsdruck prüfen 17

6.1.2 Heizwasser nachfüllen und entlüften 17

6.2 Heizungsanlage einschalten 18

7 Heizungsanlage außer Betrieb nehmen 18

7.1 Heizungsanlage über das Regelgerät außer Betrieb nehmen 18

7.2 Heizungsanlage im Notfall außer Betrieb nehmen ... 18

8 Umweltschutz und Entsorgung 19

9 Inspektion und Wartung 19

9.1 Warum ist regelmäßige Wartung wichtig? 19

9.2 Reinigung und Pflege 19

10 Störungen beheben 19

10.1 Betriebszustand erkennen und Störungen zurücksetzen 19


1 Symbolerklärung und Sicherheitshinweise


1.1 Symbolerklärung


Warnhinweise

In Warnhinweisen kennzeichnen Signalwörter die Art und Schwere der Folgen, falls die Maßnahmen zur Abwendung der Gefahr nicht befolgt werden.

Folgende Signalwörter sind definiert und können im vorliegenden Dokument verwendet sein:


 **GEFAHR**
GEFAHR bedeutet, dass schwere bis lebensgefährliche Personenschäden auftreten werden.

 **WARNUNG**
WARNUNG bedeutet, dass schwere bis lebensgefährliche Personenschäden auftreten können.

 **VORSICHT**
VORSICHT bedeutet, dass leichte bis mittelschwere Personenschäden auftreten können.

HINWEIS
HINWEIS bedeutet, dass Sachschäden auftreten können.

Wichtige Informationen

 Wichtige Informationen ohne Gefahren für Menschen oder Sachen werden mit dem gezeigten Info-Symbol gekennzeichnet.

Weitere Symbole

Symbol	Bedeutung
▶	Handlungsschritt
→	Querverweis auf eine andere Stelle im Dokument
•	Aufzählung/Listeneintrag
–	Aufzählung/Listeneintrag (2. Ebene)

Tab. 1

1.2 Allgemeine Sicherheitshinweise

⚠ Hinweise für die Zielgruppe

Diese Bedienungsanleitung richtet sich an den Betreiber der Heizungsanlage.

Die Anweisungen in allen Anleitungen müssen eingehalten werden. Bei Nichtbeachten können Sachschäden und Personenschäden bis hin zur Lebensgefahr entstehen.

- ▶ Bedienungsanleitungen (Wärmeerzeuger, Heizungsregler usw.) vor der Bedienung lesen und aufbewahren.
- ▶ Sicherheits- und Warnhinweise beachten.
- ▶ Wärmeerzeuger nur mit montierter und geschlossener Verkleidung betreiben.

⚠ Sicherheit elektrischer Geräte für den Hausgebrauch und ähnliche Zwecke

Zur Vermeidung von Gefährdungen durch elektrische Geräte gelten entsprechend EN 60335-1 folgende Vorgaben:

„Dieses Gerät kann von Kindern ab 8 Jahren und darüber sowie von Personen mit verringerten physischen, sensorischen oder mentalen Fähigkeiten oder Mangel an Erfahrung und Wissen benutzt werden, wenn sie beaufsichtigt oder bezüglich des sicheren Gebrauchs des Gerätes unterwiesen wurden und die daraus resultierenden Gefahren verstehen. Kinder dürfen nicht mit dem Gerät spielen. Reinigung und Benutzer-Wartung dürfen nicht von Kindern ohne Beaufsichtigung durchgeführt werden.“

„Wenn die Netzanschlussleitung beschädigt wird, muss sie durch den Hersteller oder seinen Kundendienst oder eine ähnlich qualifizierte Person ersetzt werden, um Gefährdungen zu vermeiden.“

⚠ Gefahr durch Nichtbeachten der eigenen Sicherheit in Notfällen, z. B. bei einem Brand

- ▶ Niemals sich selber in Lebensgefahr bringen. Die eigene Sicherheit geht immer vor.

⚠ Gefahr bei Gasgeruch

- ▶ Gashahn schließen.
- ▶ Fenster und Türen öffnen.
- ▶ Keine elektrischen Schalter, Telefon, Stecker oder Klingel betätigen.
- ▶ Offene Flammen löschen. Nicht rauchen! Kein Feuerzeug und keine Zündquellen jeglicher Art benutzen!
- ▶ Hausbewohner warnen, aber nicht klingeln.
- ▶ Bei hörbarem Ausströmen unverzüglich das Gebäude verlassen. Betreten durch Dritte verhindern, Polizei und Feuerwehr **von außerhalb** des Gebäudes informieren.
- ▶ **Von außerhalb** des Gebäudes Gasversorgungsunternehmen und zugelassenen Fachbetrieb anrufen.

⚠ Gefahr bei Abgasgeruch

- ▶ Heizkessel ausschalten.
- ▶ Fenster und Türen öffnen.
- ▶ Zugelassenen Fachbetrieb benachrichtigen.

⚠ Lebensgefahr durch Kohlenmonoxid

Kohlenmonoxid (CO) ist ein giftiges Gas, das unter Anderem bei der unvollständigen Verbrennung fossiler Brennstoffe wie Öl, Gas oder Festbrennstoffen entsteht.

Gefahren entstehen, wenn Kohlenmonoxid aufgrund einer Störung oder einer Undichtigkeit aus der Anlage austritt und sich unbemerkt in Innenräumen ansammelt.

Sie können Kohlenmonoxid weder sehen, schmecken noch riechen.

Um Gefahren durch Kohlenmonoxid zu vermeiden:

- ▶ Anlage regelmäßig durch einen zugelassenen Fachbetrieb inspizieren und warten lassen.
- ▶ CO-Melder verwenden, die bei CO-Austritt rechtzeitig alarmieren.

- ▶ Bei Verdacht auf CO-Austritt:
 - Alle Bewohner warnen und das Gebäude sofort verlassen.
 - Zugelassenen Fachbetrieb benachrichtigen.
 - Mängel beseitigen lassen.

⚠ **Aufstellung, Umbau**

- ▶ Vorschriftsmäßige Installation und Einstellung des Brenners und des Regelgeräts sind die Voraussetzungen für einen sicheren und wirtschaftlichen Betrieb des Heizkessels.
- ▶ Heizkessel nur durch einen zugelassenen Fachbetrieb aufstellen lassen.
- ▶ Abgasführende Teile nicht ändern.
- ▶ Nur qualifizierte Elektriker dürfen elektrotechnische Arbeiten durchführen.
- ▶ Bei **raumlufthängigem Betrieb**: Be- und Entlüftungsöffnungen in Türen, Fenstern und Wänden nicht verschließen oder verkleinern. Bei Einbau fugendichter Fenster Verbrennungsluftversorgung sicherstellen.
- ▶ Warmwasserspeicher ausschließlich zur Erwärmung von Warmwasser einsetzen.
- ▶ **Sicherheitsventile keinesfalls verschließen!**
Während der Aufheizung kann Wasser am Sicherheitsventil des Heizwasserkreises und der Warmwasserverrohrung austreten.

⚠ **Inspektion/Wartung**

Heizungsanlagen müssen regelmäßig gewartet werden.

Dadurch erhalten Sie einen hohen Wirkungsgrad und einen niedrigen Brennstoffverbrauch.

Sie erreichen eine hohe Betriebssicherheit.

Sie erhalten eine umweltfreundliche Verbrennung auf hohem Niveau.

- ▶ **Empfehlung für den Kunden:** Wartungs- und Inspektionsvertrag mit jährlicher Inspektion und bedarfsabhängiger Wartung mit einem zugelassenen Fachbetrieb abschließen.
- ▶ Wartung und Reparatur dürfen nur durch zugelassene Fachbetriebe erfolgen.
- ▶ Um Anlagenschäden zu vermeiden, Mängel sofort beheben.
- ▶ Der Betreiber ist für die Sicherheit und Umweltverträglichkeit der Heizungsanlage verantwortlich.
- ▶ Nur Originalersatzteile verwenden! Für Schäden die durch nicht von Buderus gelieferte Ersatzteile entstehen, kann keine Haftung übernommen werden.

⚠ **Gefahr durch explosive und leicht entflammable Materialien**

- ▶ Arbeiten an gasführenden Bauteilen nur durch einen zugelassenen Fachbetrieb ausführen lassen.
- ▶ Leicht entflammable Materialien (Papier, Verdünnung, Farben usw.) nicht in der Nähe des Heizkessels verwenden oder lagern.

⚠ **Gefahr durch Vergiftung**

Unzureichende Luftzufuhr kann zu gefährlichen Abgasaustritten führen.

- ▶ Darauf achten, dass Belüftungsöffnungen und Entlüftungsöffnungen nicht verkleinert werden oder verschlossen sind.
- ▶ Wenn ein Mangel nicht unverzüglich behoben wird, darf der Kessel nicht betrieben werden.
- ▶ Wenn Abgas in den Aufstellraum austritt, Aufstellraum lüften, verlassen und wenn erforderlich die Feuerwehr rufen.
- ▶ Anlagenbetreiber auf den Mangel und die Gefahr schriftlich hinweisen.

⚠ **Gefahr durch Wasserschäden**

- ▶ Bei akuter Hochwassergefahr das Gerät rechtzeitig vor dem Wassereintritt brennstoffseitig und stromseitig außer Betrieb nehmen.
- ▶ Wenn irgendein Teil davon unter Wasser stand, Gerät nicht benutzen.

- ▶ Umgehend mit einem qualifizierten Kundendiensttechniker in Verbindung setzen, der das Gerät prüft und die Teile des Regelsystems sowie die Gasarmaturen austauscht, die unter Wasser standen.

⚠ **Verbrennungsluft/Raumluf**

Die Luft im Aufstellraum muss frei sein von entzündlichen oder chemisch aggressiven Stoffen.

- ▶ Keine korrosionsfördernden Stoffe (Lösungsmittel, Klebstoffe, chlorhaltige Reinigungsmittel, usw.) in der Nähe des Wärmeerzeugers verwenden oder lagern.
- ▶ Starke Staubanfälle vermeiden.

⚠ **Schäden durch Bedienfehler**

Bedienfehler können zu Personenschäden und/oder Sachschäden führen.

- ▶ Sicherstellen, dass Kinder das Gerät nicht unbeaufsichtigt bedienen oder damit spielen.
- ▶ Sicherstellen, dass nur Personen Zugang haben, die in der Lage sind, das Gerät sachgerecht zu bedienen.

⚠ **Weitere wichtige Hinweise**

- ▶ Bei Überhitzung oder wenn die Gaszufuhr nicht abschaltet, auf keinen Fall die Stromversorgung der Pumpe abschalten oder unterbrechen. Stattdessen die Gaszufuhr an einem anderen Punkt, außerhalb der Heizungsanlage, unterbrechen.
- ▶ Das Abgassystem muss jährlich geprüft werden. Dabei alle Teile, die Anzeichen von Beschädigungen durch Korrosion oder andere Ursachen aufweisen, austauschen lassen.
- ▶ Der Heizkessel muss jährlich von einem qualifizierten Dienstleistungsunternehmen gewartet werden. Die Inspektion muss den Hauptbrenner, das gesamte Abgas- und Zuluftsystem und die Lüftungsöffnungen oder Lufteintrittsöffnungen einschließen. Dabei alle Teile, die Anzeichen von Beschädigungen durch Korrosion oder andere Ursachen aufweisen, austauschen.
- ▶ Heizkessel nur mit montierter und geschlossener Verkleidung betreiben.

2 Angaben zum Produkt

Zur sicheren, wirtschaftlichen und umweltfreundlichen Nutzung der Heizungsanlage empfehlen wir, die Sicherheitshinweise und die Bedienungsanleitung sorgfältig zu beachten.

Diese Anleitung bietet dem Betreiber der Heizungsanlage einen Überblick über die Verwendung und die Bedienung des Heizkessels.


2.1 Bestimmungsgemäße Verwendung

Der Logano plus KB372 ist für die Nutzung als Gas-Brennwertkessel zur Wohnraumbeheizung und zur Warmwasserbereitung konzipiert.

Es sind nur Gase der öffentlichen Gasversorgung verwendbar.

2.2 Konformitätserklärung

Dieses Produkt entspricht in Konstruktion und Betriebsverhalten den europäischen und nationalen Anforderungen.

 Mit der CE-Kennzeichnung wird die Konformität des Produkts mit allen anzuwendenden EU-Rechtsvorschriften erklärt, die das Anbringen dieser Kennzeichnung vorsehen.

Der vollständige Text der Konformitätserklärung ist im Internet verfügbar: www.buderus.de.

2.3 Produktdaten zum Energieverbrauch

Die folgenden Produktdaten entsprechen den Anforderungen der EU-Verordnungen Nr. 811/2013, Nr. 812/2013, Nr. 813/2013 und Nr. 814/2013 zur Ergänzung der Richtlinie 2010/30/EU.

Ausführung rechts			8732907690	8732907691	8732907692	8732907693	8732907694	8732907695
Ausführung links			8732908033	8732908034	8732908035	8732908036	8732908037	8732908038
Produktdaten	Symbol	Einheit						
Produkttyp	–	–	KB372-75	KB372-100	KB372-150	KB372-200	KB372-250	KB372-300
Brennwertkessel	–	–	Ja	Ja	Ja	Ja	Ja	Ja
Nennwärmeleistung	P_{rated}	kW	69	93	140	186	233	280
Nutzbare Wärmeleistung								
Bei Nennwärmeleistung und Hochtemperaturbetrieb ¹⁾	P_4	kW	69,4	93,0	139,8	186,2	233,1	280,0
Bei 30 % der Nennwärmeleistung und Niedertemperaturbetrieb ²⁾	P_1	kW	23,1	31,0	46,5	62,1	77,7	93,0
Wirkungsgrad								
Bei Nennwärmeleistung und Hochtemperaturbetrieb	η_4	%	88,3	88,1	88,1	88,3	88,2	88,3
Bei 30 % der Nennwärmeleistung und Niedertemperaturbetrieb	η_1	%	97,8	98,0	97,7	98,1	98,0	97,7
Hilfsstromverbrauch								
Bei Volllast	e_{max}	kW	0,083	0,156	0,250	0,234	0,298	0,336
Bei Teillast	e_{min}	kW	0,028	0,032	0,046	0,048	0,049	0,057
Im Bereitschaftszustand	P_{SB}	kW	0,009	0,009	0,009	0,009	0,009	0,009
Sonstige Angaben								
Wärmeverlust im Bereitschaftszustand	P_{stby}	kW	0,161	0,161	0,183	0,247	0,261	0,298
Energieverbrauch der Zündflamme	P_{ign}	kW	–	–	–	–	–	–
Stickoxidemission	NOx	mg/kWh	41	49	34	36	32	36

1) Hochtemperaturbetrieb bedeutet eine Rücklauftemperatur von 60 °C am Heizgeräteinlass und eine Vorlauftemperatur von 80 °C am Heizgerätauslass.

2) Niedertemperaturbetrieb bedeutet eine Rücklauftemperatur (am Heizgeräteinlass) für Brennwertkessel von 30 °C, für Niedertemperaturkessel von 37 °C und für andere Heizgeräte von 50 °C

Tab. 2 Produktdaten zum Energieverbrauch

2.4 Wasserqualität (Füll- und Ergänzungswasser)

- Hinweise zur Wasserbeschaffenheit dem beiliegenden Betriebsbuch „Anforderungen an die Wasserbeschaffenheit für Wärmeerzeuger aus Aluminium“ entnehmen.



Als Füll- und Ergänzungswasser darf **kein** enthärtetes Wasser verwendet werden.

2.5 Produktübersicht

Der KB372 ist ein Gas-Brennwertkessel mit einem Aluminium-Wärmetauscher.

2.5.1 Produktbeschreibung

Die Hauptbestandteile des Logano plus KB372 sind:

- Regelgerät
- Kesselblock
- Geräterahmen und Verkleidung
- Gasbrenner

Das Regelgerät überwacht und steuert alle elektrischen Bauteile des Heizkessels.

Der Kesselblock überträgt die vom Brenner erzeugte Wärme an das Heizwasser. Der Wärmeschutz reduziert die Strahlungs- und Bereitschaftsverluste.

Das Regelgerät ermöglicht die Grundbedienung der Heizungsanlage. Dazu stellt es u. a. folgende Funktionen zur Verfügung:

- Ein-/Ausschalten der Heizungsanlage
- Vorgabe von Warmwassertemperatur und der maximalen Kesseltemperatur im Heizbetrieb
- Statusanzeige



Der Heizkessel kann mit dem Regelgerät Logamatic 5313 oder Logamatic MC110 bedient werden.



Viele weitere Funktionen zur komfortablen Regelung und Bedienung sowie Informationen zu Einstellungen der Heizungsanlage sind in der jeweiligen Technischen Dokumentation des installierten Regelgeräts beschrieben.

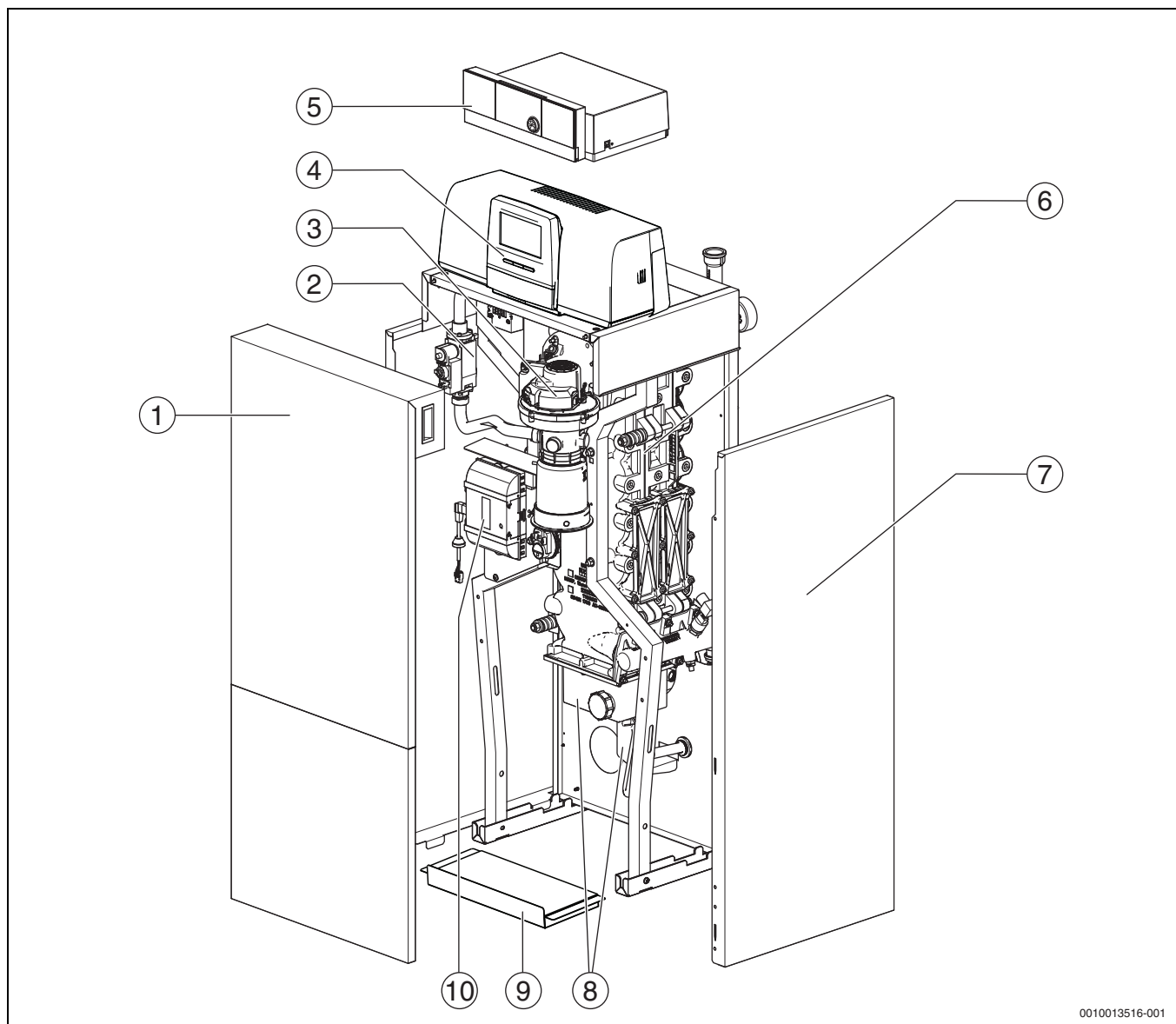
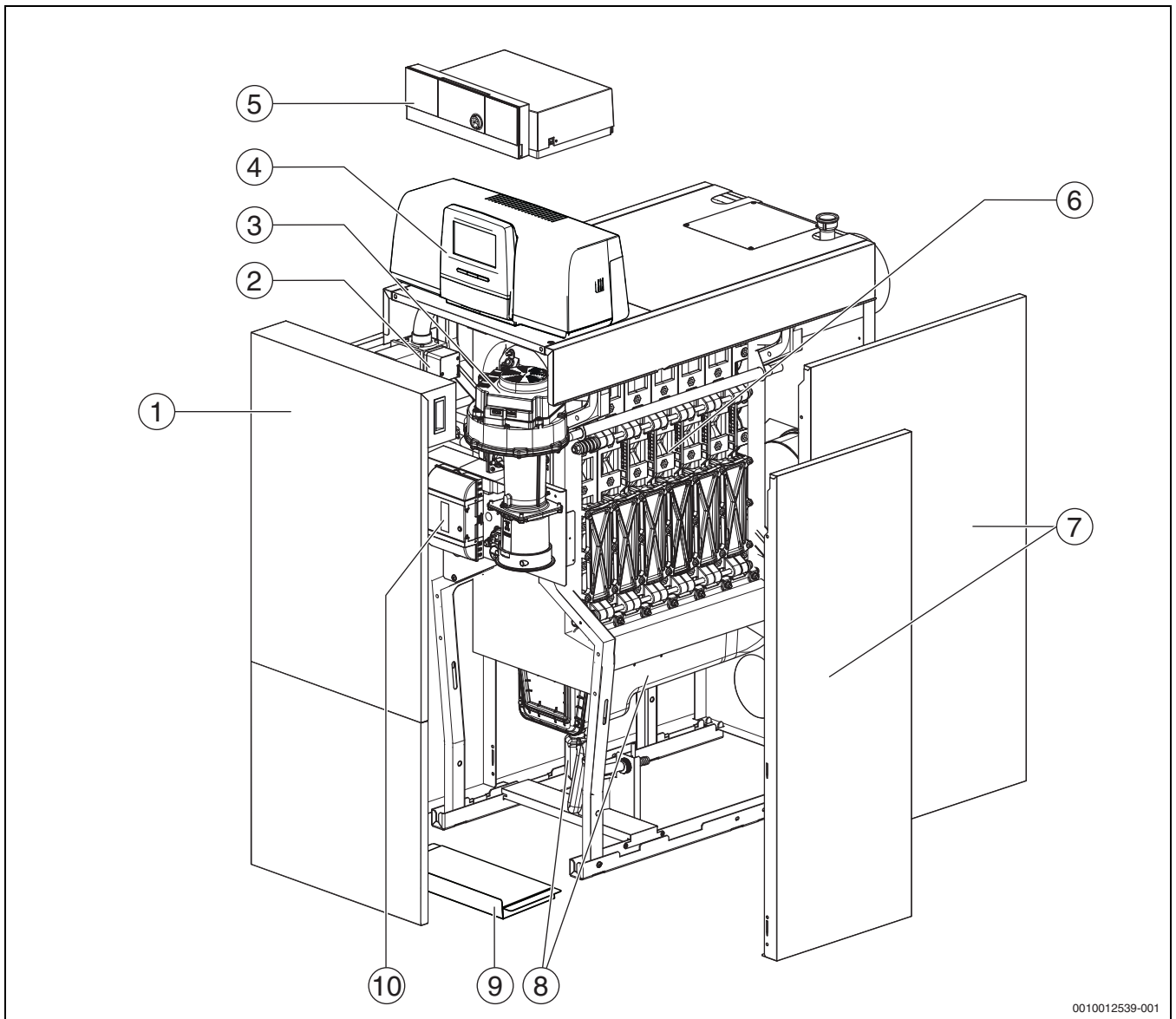


Bild 1 Logano plus KB372, 75...100 kW- Hauptbestandteile (Dargestellt: Rechte Ausführung; Reinigungsdeckel und Vor- und Rücklauf sind rechts angeordnet)

- [1] Kesselvorderwand (2-teilig)
- [2] Gasarmatur
- [3] Gasbrenner mit Brennstab
- [4] Regelgerät Logamatic 5313 (optional)
- [5] Regelgerät Logamatic MC110 (optional)
- [6] Kesselblock mit Wärmeschutz
- [7] Kesselverkleidung
- [8] Kondensatwanne und Siphon
- [9] Bodenblech
- [10] Feuerungsautomat



0010012539-001

Bild 2 Logano plus KB372, 150...300 kW- Hauptbestandteile (Dargestellt: Rechte Ausführung; Reinigungsdeckel und Vor- und Rücklauf sind rechts angeordnet)

- [1] Kesselvorderwand (2-teilig)
- [2] Gasarmatur
- [3] Gasbrenner mit Brennstab
- [4] Regelgerät Logamatic 5313 (optional)
- [5] Regelgerät Logamatic MC110 (optional)
- [6] Kesselblock mit Wärmeschutz
- [7] Kesselverkleidung
- [8] Kondensatwanne und Siphon
- [9] Bodenblech
- [10] Feuerungsautomat



Dargestellt sind die rechten Ausführungen der Kessel. Dabei sind Reinigungsdeckel sowie Vor- und Rücklauf rechts angeordnet. Bei der linken Ausführung sind Reinigungsdeckel sowie Vor- und Rücklauf links angeordnet.

2.5.2 Bedienung und Überwachung der Heizungsanlage über App oder Web Portal

Wir bieten in Kombination mit dem jeweiligen Regelgerät ein umfangreiches Produkt-Programm zur Überwachung, Diagnose und Steuerung des Heizkessels über mobile Endgeräte, PC oder Tablet.

3 Produktbeschreibung der optionalen Regelgeräte

3.1 Produktbeschreibung der optionalen Regelgeräte

Der Logano plus KB372 ist mit einem bei der Bestellung zugeordneten Regelgerät ausgestattet.

Nachfolgend erhalten Sie eine kurze Beschreibung der optionalen Regelgeräte. Weitere Funktionen zur komfortablen Regelung und Bedienung sowie Informationen zu Einstellungen der Heizungsanlage sind in der jeweiligen Technischen Dokumentation des installierten Regelgeräts beschrieben.

3.2 Heizkessel am Regelgerät einschalten

- ▶ Zur Inbetriebnahme des Regelgeräts die entsprechende technische Dokumentation des Regelgeräts beachten.



Um ein häufiges Takten des Brenners zu vermeiden und einen effizienten Betrieb zu gewährleisten, die Heizkurve generell möglichst niedrig einstellen.

4 Regelgerät Logamatic RMC110

4.1 Produktbeschreibung Regelgerät MC110



Beispielhaft wird nachfolgend das Regelgerät mit Bedieneinheit Logamatic RC310 dargestellt und beschrieben.

- Für weitere Informationen die Technische Dokumentation der installierten Bedieneinheit und des Wärmeerzeugers beachten.

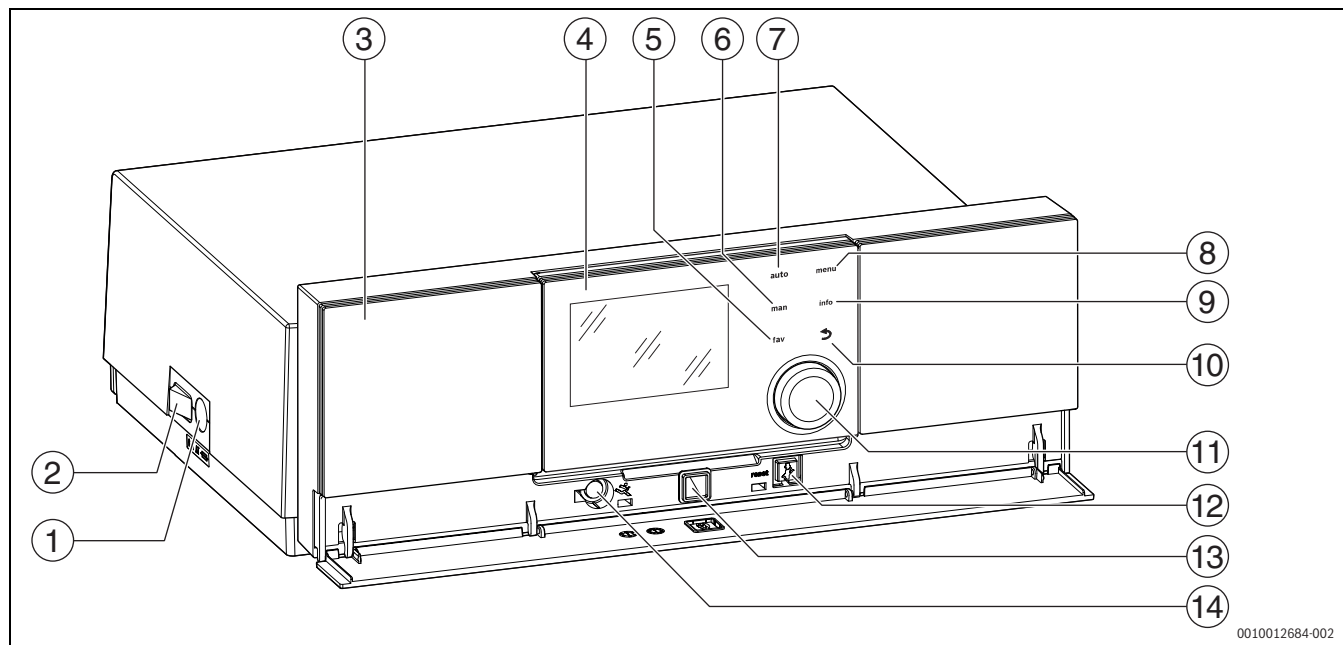


Bild 3 Regelgerät MC110 mit Bedieneinheit Logamatic RC310 – Bedienelemente

- [1] Gerätesicherung 6,3 A
- [2] Hauptschalter
- [3] Bedienfeld
- [4] Bedieneinheit Logamatic RC310
- [5] Taste **fav** (Favoritenfunktionen)
- [6] Taste **man** (manueller Betrieb)
- [7] Taste **auto** (Automatikbetrieb)
- [8] Taste **menu** (Menüs aufrufen)
- [9] Taste **info** (Infomenü und Hilfe)
- [10] Taste ↶ (Zurücktaste)
- [11] Auswahlknopf
- [12] Taste **⏏**: Reset und Notbetrieb
- [13] Status-LED
- [14] Anschluss für Service-Key (nur für den Fachmann)

Das Regelgerät MC110 ist die Grundbedieneinheit bodenstehender Heizkessel. Es stellt folgende Funktionen zur Verfügung:

- Statusanzeigen für Kessel- und Brennerbetrieb
- Reset von verriegelnden Störungen
- Aktivierung/Deaktivierung Notbetrieb (Handbetrieb)

Viele weitere Funktionen zur komfortablen Regelung der Heizungsanlage stehen über die Bedieneinheit Logamatic RC310 oder den separat erhältlichen RC200 und Logamatic RC100 zur Verfügung.

Über das Regelgerät MC110 wird der Wärmeerzeuger elektrisch angeschlossen. Außerdem können der Basiscontroller BC30 E oder die Bedieneinheit Logamatic RC310 sowie 2 Funktionsmodule im Regelgerät montiert werden.

Die Bedieneinheit ist im Regelfall im MC110 eingeklipst.

4.2 Übersicht der Bedienelemente und Symbole

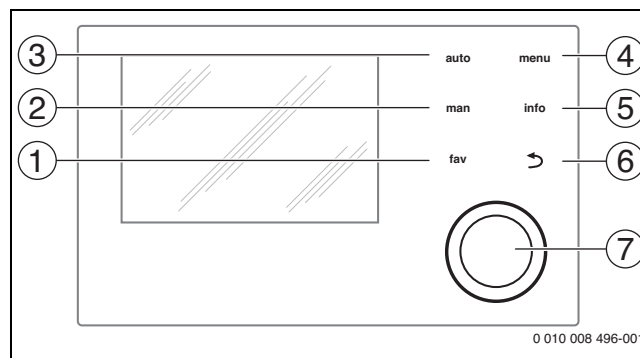


Bild 4 Bedienelemente

- [1] Taste **fav**: Favoritenfunktionen (kurz drücken) und Favoritenmenü (gedrückt halten)
- [2] Taste **man**: Manueller Betrieb (kurz drücken) und vorübergehender manueller Betrieb (gedrückt halten)
- [3] Taste **auto**: Automatikbetrieb mit Zeitprogramm
- [4] Taste **menu**: Hauptmenü (kurz drücken)
- [5] Taste **info**: Infomenü oder weitere Info zur aktuellen Auswahl
- [6] Taste ↶: Übergeordnete Menüebene aufrufen oder Wert verwerfen (kurz drücken), zur Standardanzeige zurückkehren (gedrückt halten)
- [7] Auswahlknopf: Auswählen (drehen) und Bestätigen (drücken)



Wenn die Beleuchtung des Displays aus ist, bewirkt das erste Drücken des Auswahlknopfes lediglich das Einschalten der Beleuchtung. Bei Drehen des Auswahlknopfes und beim Drücken eines anderen Bedienelements wird zusätzlich zu der beschriebenen Auswirkung die Beleuchtung eingeschaltet. Die Beschreibungen der Bedienschritte in dieser Anleitung gehen immer von eingeschalteter Beleuchtung aus. Wenn kein Bedienelement betätigt wird, geht die Beleuchtung automatisch aus (bei Standardanzeige ca. 30 s, im Menü ca. 30 min, bei einer Störung 24 h).

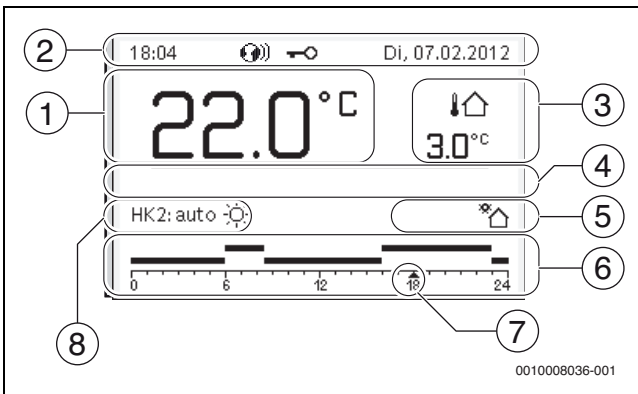


Bild 5 Symbole in der Standardanzeige (Beispieldarstellung)



Die Standardanzeige bezieht sich ausschließlich auf den angezeigten Heizkreis. Betätigen der Taste **man**, der Taste **auto** und das Ändern der gewünschten Raumtemperatur in der Standardanzeige wirken sich nur auf den angezeigten Heizkreis aus.

Pos.	Symbol	Erläuterung
1	22.0 °C	Wertanzeige (Anzeige der aktuellen Temperatur): • Raumtemperatur bei Wandinstallation • Wärmeerzeugertemperatur bei Installation im Wärmeerzeuger.
2	-	Infozeile: Anzeige von Uhrzeit, Wochentag und Datum
		Infozeile: Kommunikationsmodul ist im System und Verbindung zum Server des Herstellers ist aktiv.
		Infozeile: Tastensperre ist aktiv (Taste auto und Auswahlknopf gedrückt halten, um die Tastensperre ein- oder auszuschalten).
3	 3.0 °C	Zusätzliche Temperaturanzeige (Anzeige einer zusätzlichen Temperatur): Außentemperatur, Temperatur des Solarkollektors oder eines Warmwassersystems.
4	-	Textinformation: Z. B. die Bezeichnung der aktuell angezeigten Temperatur (→ Bild 5, [1]); für die Raumtemperatur wird keine Bezeichnung angezeigt. Wenn eine Störung vorliegt, wird ein Hinweis angezeigt, bis die Störung behoben ist.

Pos.	Symbol	Erläuterung
5		Infografik: Solarpumpe ist in Betrieb.
		Infografik: Warmwasserbereitung ist aktiv
		Infografik: Warmwasserbereitung ist ausgeschaltet
		Infografik: Brenner ist an (Flamme)
	B	Infografik: Wärmeerzeuger blockiert (z.B. durch alternativen Wärmeerzeuger).
6		Zeitprogramm: Grafische Darstellung des aktiven Zeitprogramms für angezeigten Heizkreis. Die Höhe der Balken stellt grob die gewünschte Raumtemperatur in den verschiedenen Zeitabschnitten dar.
7		Die Zeitmarkierung ▲ zeigt im Zeitprogramm in 15-Minuten-Schritten (= Einteilung der Zeitskala) auf die aktuelle Uhrzeit.
8	auto	Betriebsart: Automatikbetrieb aktiv (nach Zeitprogramm) mit einem Heizkreis.
	HK2: auto	Betriebsart: Automatikbetrieb aktiv (nach Zeitprogramm) für angezeigten Heizkreis.
		Betriebsart: Heizbetrieb aktiv.
		Betriebsart: Absenkbetrieb aktiv.
8	Sommer (aus)	Betriebsart: Sommerbetrieb aktiv (Heizung aus, Warmwasserbereitung aktiv) mit einem Heizkreis
	HK2: Sommer (aus)	Betriebsart: Sommerbetrieb aktiv (Heizung aus, Warmwasserbereitung aktiv) für angezeigten Heizkreis.
8	manuell	Betriebsart: Manueller Betrieb aktiv; mit einem Heizkreis.
	HK2: manuell	Betriebsart: Manueller Betrieb aktiv; für angezeigten Heizkreis.
8	Urlaub bis 31.12.2099	Betriebsart: Urlaub aktiv; mit einem Heizkreis.
	HK2: Urlaub bis 31.12.2099	Betriebsart: Urlaub aktiv; für angezeigten Heizkreis und ggf. für Warmwassersystem.
8		Betriebsart: Heizung aus (alle Heizkreise)
		Betriebsart: Schornsteinfeger aktiv
		Betriebsart: Notbetrieb aktiv
	E	Betriebsart: Externe Wärmeanforderung

Tab. 3 Symbole im Display

4.3 Heizkessel einschalten

- ▶ Heizkessel am Hauptschalter [1] einschalten.
Das Display leuchtet und zeigt nach kurzer Zeit die Kesseltemperatur an.

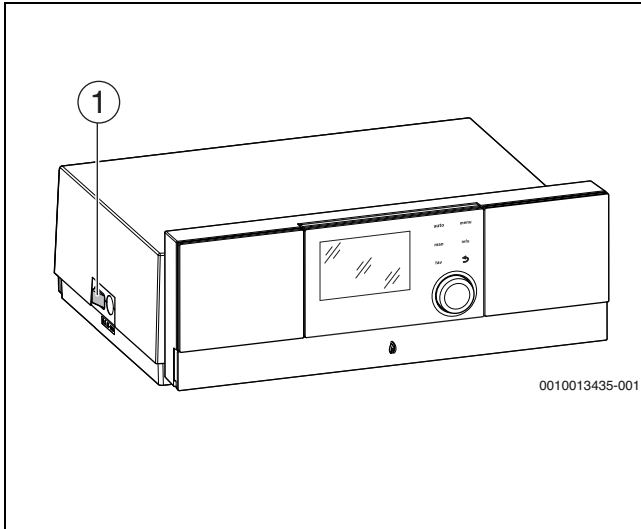


Bild 6 Einschalten

[1] Hauptschalter

4.4 Heizung ein- oder ausschalten

HINWEIS

Anlagenschaden durch Frost!

Bei ausgeschaltetem Heizbetrieb und im Sommerbetrieb besteht nur Gerätefrostschutz.

- ▶ Bei Frostgefahr Frostschutz beachten.

- ▶ **Hauptmenü** öffnen.
- ▶ Menü **Wärmeerzeuger** auswählen und bestätigen.
- ▶ **Heizen** auswählen und bestätigen.
- ▶ **Ein** oder **Aus** auswählen und bestätigen.

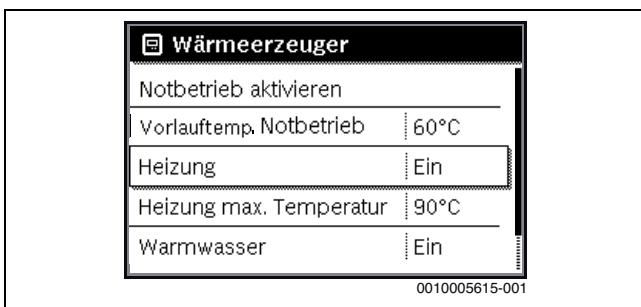


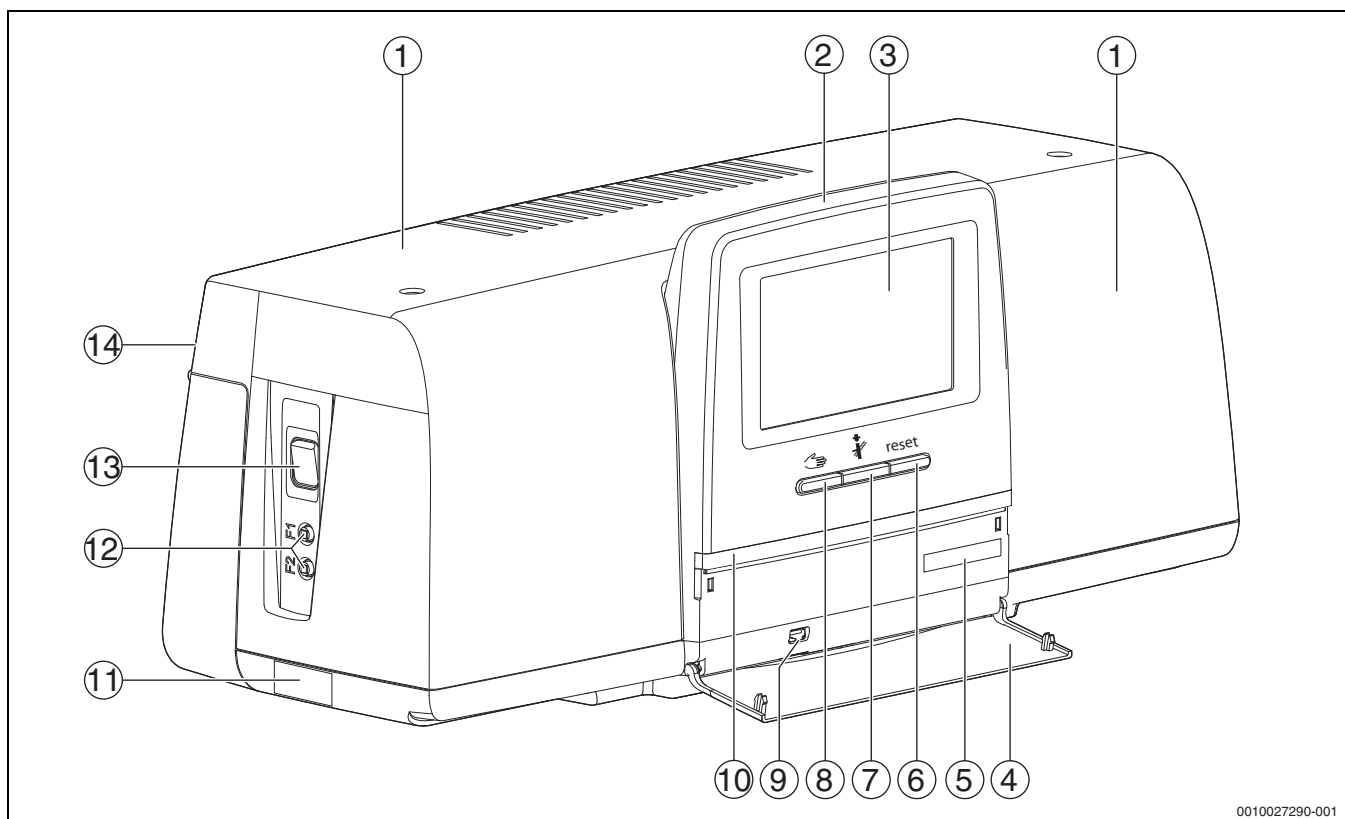
Bild 7 Heizung einschalten

- ▶ Um den manuellen Sommerbetrieb zu aktivieren, im Menü **Hauptmenü** > **Heizen** > **Sommer-/Winterumschalt** unter dem Menüpunkt **Sommer-/Winterumschalt** die Einstellung **Ständig Sommer** auswählen und bestätigen.
Im Sommerbetrieb ist die Heizung aus und die Warmwasserbereitung ist aktiv.

Weiterführende Informationen zum Sommerbetrieb → technische Dokumentation der Bedieneinheit.

5 Regelgerät Logamatic R5313

5.1 Übersicht des Regelgeräts und der Bedienelemente

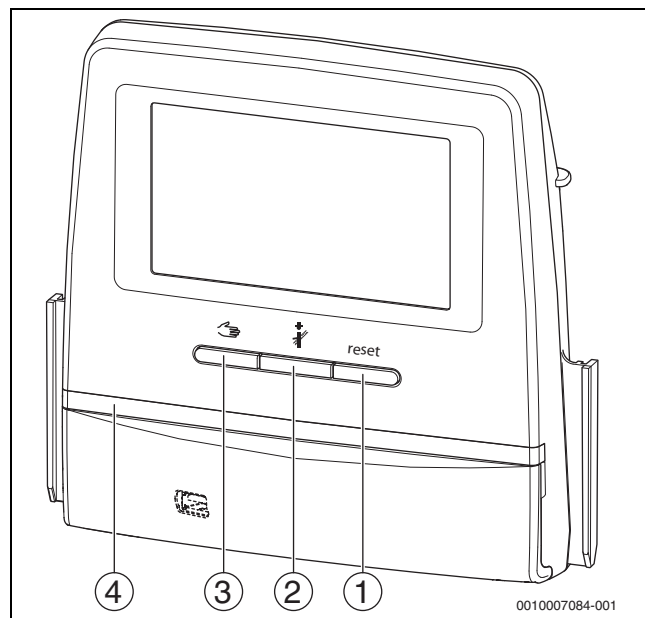


0010027290-001

Bild 8 Übersicht des Regelgeräts und der Bedienelemente

- [1] Gehäusedeckel/Abdeckung
- [2] Bedieneinheit
- [3] Touch-Display
- [4] Frontklappe
- [5] Activation Code (Registrierungscode)
- [6] **Taste Reset** (z. B. STB, SAFe) reset
- [7] **Taste Schornsteinfeger (Abgastest)** ↕
- [8] **Taste manueller Betrieb** ➔
- [9] USB-Anschluss (z. B. für Servicezwecke)
- [10] LED-Statusanzeige
- [11] Typschild
- [12] F1-, F2-Leitungsschutzschalter
- [13] **Schalter Ein/Aus**
- [14] Rückwand

5.2 Funktionstasten der Bedieneinheit



0010007084-001

Bild 9 Funktionstasten

- [1] **Taste Reset** reset
- [2] **Taste Schornsteinfeger** ↕
- [3] **Taste manueller Betrieb** ➔
- [4] LED-Statusanzeige

5.3 Funktionstasten und Anlagenstatus

Funktionstasten

Die Funktionstasten ermöglichen:


- **Manueller Betrieb** 
- **Abgastest** 
- **Reset** (z. B. STB, SAFe)  reset

Anlagenstatus, Funktionsstatus, Komponentenstatus

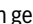
Der Status der Anlage, der Funktionen und der Anlagenkomponenten wird über die Statusanzeige (→ Bild 14, [2], [6], Seite 15) und die LED-Statusanzeige (→ Bild 8, [10], Seite 11) angezeigt:

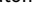
- Blau = Anlage im Automatikbetrieb
- Blau blinkend = Software-Update
- Grün blinkend = Pairing (Herstellung der Regelgeräteverbindung)
- Gelb = Anlage im manuellen Betrieb, **Abgastest**, Serviceanzeige, keine Internetverbindung vorhanden (falls vorher aktiviert), **Wartung** oder **Blockierende Störung** SAFe
- Gelb blinkend = **Regelgerätekopplung**
- Rot = **Störung**

5.3.1 Taste Reset

Durch Drücken der Taste  werden die verriegelnde Störung entriegelt und die Funktionen zurückgesetzt (z. B. nach dem Auslösen des STB oder zum Zurückstellen des SAFe).

Um eine Funktion zu entriegeln:

- ▶ Taste  2 Sekunden gedrückt halten.

Ein Reset des Feuerungsautomaten bei Anbaubrennern ist über die Taste  nicht möglich.

5.3.2 Taste Schornsteinfeger (Abgastest)



WARNUNG

Verbrühungsgefahr durch heißes Wasser!

Wenn die Solltemperatur auf > 60 °C eingestellt ist, besteht Verbrühungsgefahr.

- ▶ Warmwasser nicht ungemischt aufdrehen.




Zur Durchführung des Abgastests:

- ▶ Landesspezifische Anforderungen zur Begrenzung der Abgasverluste der Heizungsanlage beachten.




Der **Abgastest** kann nur von dem Regelgerät gestartet werden, das dem Wärmeerzeuger zugeordnet ist.




Wenn die Betriebsart **Manuell** oder die **Taste manueller Betrieb**  eingestellt wurde, hat der Abgastest Vorrang. Wenn der Abgastest beendet wird, wechselt das Regelgerät wieder in den manuellen Betrieb. Wenn der Wärmeerzeuger in einer Kaskade eingebunden ist, so ist er während des Abgastests für die Kaskade nicht verfügbar. Je nach Abhängigkeiten und Einstellungen der Kaskade geht ein anderer Wärmeerzeuger in Betrieb.

Der **Abgastest** wird bei Bedarf am Wärmeerzeuger (→ technische Dokumente des Wärmeerzeugers) oder am Regelgerät eingeschaltet.


Um für Wärmeabnahme in der Heizungsanlage zu sorgen:

- ▶ Taste  kurz drücken.
Ein Hinweisenfenster mit einer Information zum Start des Tests öffnet sich.

-oder-

- ▶ Taste  lange drücken, bis sich das Fenster mit den Einstellungen zur Durchführung des Tests öffnet.

Um den Vorgang abzubrechen:

- ▶ Im Hinweisenfenster oben rechts  antippen.



Die LED-Statusanzeige wird gelb (→ Bild 9, [4], Seite 11). Der Schornsteinfeger und das Achtungszeichen erscheinen als Symbole in der Kopfzeile der Systemübersicht und in der Kopfzeile des Wärmeerzeugers.

- Der **Abgastest** wird mit den in den **Einstellungen** vorgenommenen Werten (minimale/maximale Kesseltemperatur, minimale/maximale Leistung) durchgeführt.
- Die maximale Kesseltemperatur kann im **Abgastest** nicht geändert werden.
- Der Wärmeerzeuger heizt, wenn der Abgastest nicht abgebrochen oder automatisch beendet wird, bis er die eingestellte maximale Kesseltemperatur erreicht hat.
- Wenn beim Einstellen ein vorgegebener Parameter (z. B. minimale Kesselleistung) unter- oder überschritten wird, erscheint eine Warnmeldung, die zu bestätigen ist. Der Parameter bleibt auf dem vorherigen Wert.

5.3.3 Taste Manueller Betrieb, Notbetrieb




WARNUNG

Verbrühungsgefahr durch heißes Wasser!

Wenn die Solltemperatur auf > 60 °C eingestellt ist, besteht Verbrühungsgefahr.

- ▶ Warmwasser nicht ungemischt aufdrehen.

Taste Manueller Betrieb

Durch Drücken der Taste  soll ein **Manueller Betrieb** sichergestellt werden, wenn z. B. die Bedieneinheit ausgefallen oder die interne Regelerkommunikation gestört ist. Der Wärmeerzeuger heizt dauerhaft ohne Absenkung auf eine Kesseltemperatur von 60 °C. Die Pumpen und Mischer der Heizkreise, der Warmwasserbereitung des Zentralmoduls und der Funktionsmodule laufen normal weiter. Die LED-Statusanzeige leuchtet gelb.

Manueller Betrieb

Die Betriebsart **Manueller Betrieb** kann für jede Funktion separat eingestellt und angepasst werden.

- ▶ Bedienungsanleitung des Regelgeräts beachten.

Notbetrieb

Der **Notbetrieb** wird automatisch aktiviert, wenn die Bedieneinheit defekt oder die Regelgerätekommunikation über den internen BUS unterbrochen ist.

Im **Notbetrieb** heizt der Wärmeerzeuger dauerhaft ohne Absenkung auf eine Kesseltemperatur von 60 °C. Alle am Zentralmodul angeschlossenen Pumpen (Kesselkreispumpe, Pumpe des Heizkreises 00, Warmwasserpumpe und Zirkulationspumpe) sind eingeschaltet.

Das Stellglied SR ist stromlos und muss bei Bedarf von Hand eingestellt werden. Die installierten Funktionsmodule können von der Bedieneinheit BCT531 nicht angesteuert werden und bleiben ohne Funktion.

Im **Notbetrieb** leuchtet die LED-Statusanzeige rot.

5.4 Regelgerät einschalten und entsperren

- ▶ Regelgerät am Schalter Ein/Aus einschalten (→ Bild 8, [13], Seite 11).

Nach der Initialisierung des Regelgeräts oder wenn das Display einige Zeit nicht betätigt wird, erscheint die Standardanzeige.

Während der Initialisierung erscheint kurzzeitig der Systemname der Regelgeräteserie.

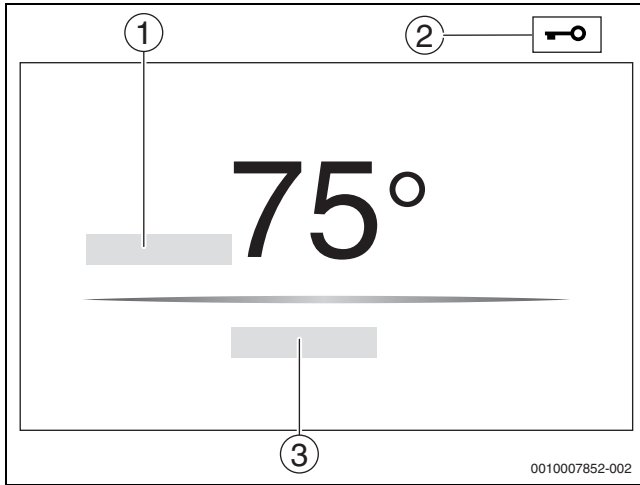


Bild 10 Standardanzeige

- [1] **Kesseltemperatur**
- [2] **Sperrbildschirm** aktiviert
- [3] **Weiter zur Übersicht**

In der Standardanzeige wird die Kesseltemperatur (einstellbar) angezeigt und das Display ist gesperrt. Um die Stromaufnahme des Regelgeräts zu reduzieren, wechselt das Display nach einigen Minuten in den Ruhemodus. Dabei wird das Display dunkler.

Um das Display zu aktivieren:

- ▶ Display antippen.

Um das Display zu entsperren:

- ▶ **Weiter zur Übersicht** antippen.
Danach wird die Startseite mit der Systemübersicht angezeigt.

5.5 Sperrbildschirm

Mit einem 4-stelligen Passwort kann das Hauptmenü gegen unberechtigten Zugriff geschützt werden. Nur der Kundendienst kann die Sperre einrichten und entfernen.

Wenn das Display längere Zeit nicht berührt wird, ist das Hauptmenü gesperrt.

Die Sperrung ist durch ein Schlüsselsymbol (→ Bild 10, [2], Seite 13) gekennzeichnet.

Nach dem erneuten Berühren des Displays wird das Passwort abgefragt.

- ▶ Feld zur Passwordeingabe antippen.
- ▶ Passwort eingeben und mit bestätigen.
- ▶ **Ok** antippen.



Nur der Kundendienst kann bei Verlust des Passworts die Sperre aufheben.

5.6 Bedien- und Anzeigeelemente des Touch-Displays



Die Anzeige und Wählbarkeit der Menüpunkte ist abhängig von den eingesteckten Modulen und vorgenommenen Einstellungen.

Die Displaydarstellungen sind Beispiele. Die Anzeige der Symbole ist abhängig von der vorhandenen Software, den eingesteckten Modulen und den vorgenommenen Einstellungen.

- ▶ Bedienungsanleitung des Regelgeräts und des Wärmeerzeugers beachten.

Über das Touch-Display können folgende Darstellungen aufgerufen werden:

- Wärmeerzeuger im System
- Wärmeverbraucher und -verteiler im System
- Vernetzte Regelgeräte
- Monitordaten
- Einstellparameter zur Inbetriebnahme und Anlagenoptimierung. Diese Parameter sind durch einen Schlüsselcode geschützt.

5.6.1 Systemübersicht

In der Anzeige der Systemübersicht ist der Status des gesamten Systems, der Internetverbindung (wenn vorhanden und eingestellt), der Wärmeerzeugung und der Anlage (Wärmeverteilung) zu erkennen.

Um einen Bereich der Systemübersicht auszuwählen:

- ▶ **Wärmeerzeugung** antippen.
Die Übersicht der am Master-Regelgerät angeschlossenen Wärmeerzeuger erscheint.

Um die Wärmeverteilung und andere vernetzte Regelgeräte zu sehen:

- ▶ **Anlage** antippen.

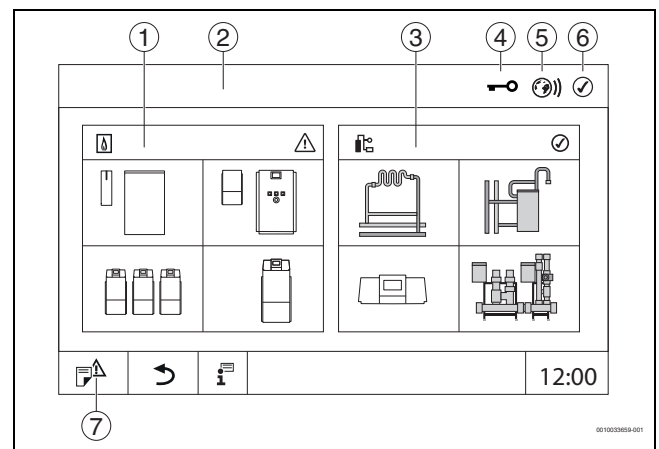


Bild 11 Systemübersicht (Beispiel)

- [1] **Wärmeerzeugung**
- [2] **Regelgerät 00** (Master-Regelgerät)
- [3] **Anlage** (Wärmeverteilung)
- [4] Kopfzeile mit Statusanzeige, z. B. Sperrbildschirm ist aktiviert
- [5] Statusanzeige der Internetverbindung (Anzeige ist abhängig vom Softwarestand)
- [6] Statusanzeige des Systems (Anzeige ist abhängig vom Softwarestand)
- [7] **Störungsanzeige, Serviceanzeige**

5.6.2 Regelgeräteauswahl

Der Zugriff auf andere Regelgeräte am CBC-Bus ist nur vom Master-Regelgerät aus möglich.

Wenn mehrere Regelgeräte miteinander verbunden sind, ist erst das Regelgerät der zu bedienenden Anlage auszuwählen. Danach können die weiteren Ebenen (z. B. Heizkreise) angezeigt und ausgewählt werden.

Vom Master-Regelgerät können alle Funktionen eines anderen am CBC-Bus angemeldeten Regelgeräts (Slave) angesehen und eingestellt werden. Es kann gleichzeitig vom Master-Regelgerät und am Regelgerät vor Ort auf die Funktionen zugegriffen werden.



Wenn dieselben Parameter vom Master-Regelgerät und im Regelgerät vor Ort geändert werden, gelten die zuletzt eingegebenen Werte.

5.6.3 Vernetzte Regelgeräte



Um die Funktionen, Anzeigen und Meldungen zu einem Regelgerät aufzurufen, muss immer zuerst das Regelgerät ausgewählt werden, dessen Einstellungen und Meldungen angezeigt werden sollen.

Um ein Regelgerät auszuwählen:

- ▶ **Anlage** antippen (→ Bild 11, [3], Seite 13).

Die Anlagenübersicht mit den angeschlossenen Funktionen und Regelgeräten (Slave-Regelgerät (Subsystem)) öffnet sich.

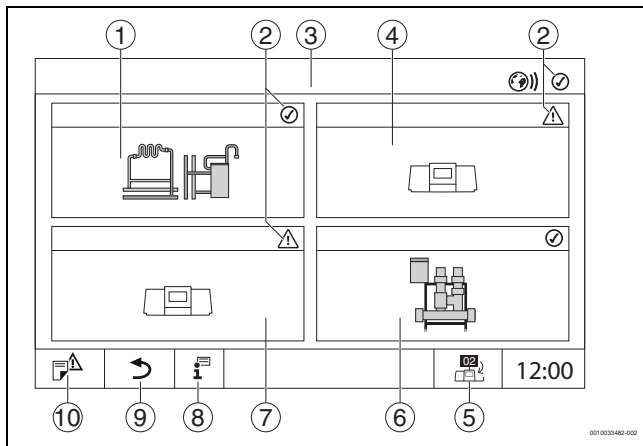


Bild 12 Anlagenübersicht (Beispiel)

- [1] Anlage des Master-Regelgeräts
- [2] Statusanzeige des jeweiligen Regelgeräts
- [3] Ausgewähltes Regelgerät (hier Master-Regelgerät mit Regelgeräteadresse 00)
- [4] Vernetztes Regelgerät (Slave-Regelgerät mit Adresse 01)
- [5] Wechsel zur Ansicht des Master-Regelgeräts (wird nur bei Slave-Regelgeräten angezeigt)
- [6] Angeschlossene HSM plus-Module
- [7] Vernetzte Komponente (Slave-Regelgerät mit Adresse 02)
- [8] Weiterführende Informationen zum ausgewählten Regelgerät
- [9] Feld, um in die vorherige Ebene/das vorherige Bild des ausgewählten Regelgeräts zu gelangen
- [10] Feld, um im gewählten Regelgerät in die Systemübersicht oder in die Regelgeräteübersicht zu gelangen

- ▶ Gewünschtes Regelgerät antippen.
Die Systemübersicht des ausgewählten Regelgeräts öffnet sich.

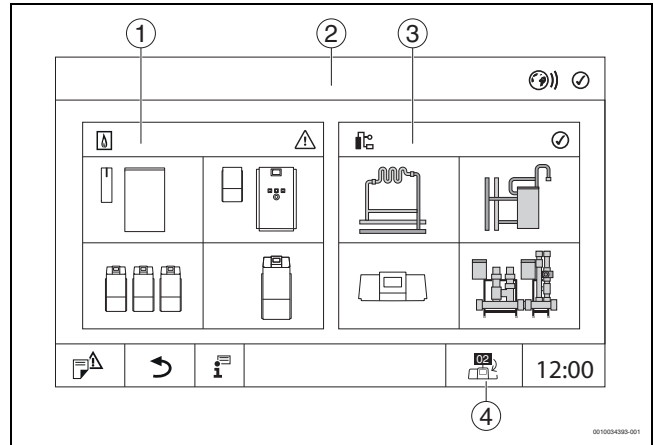


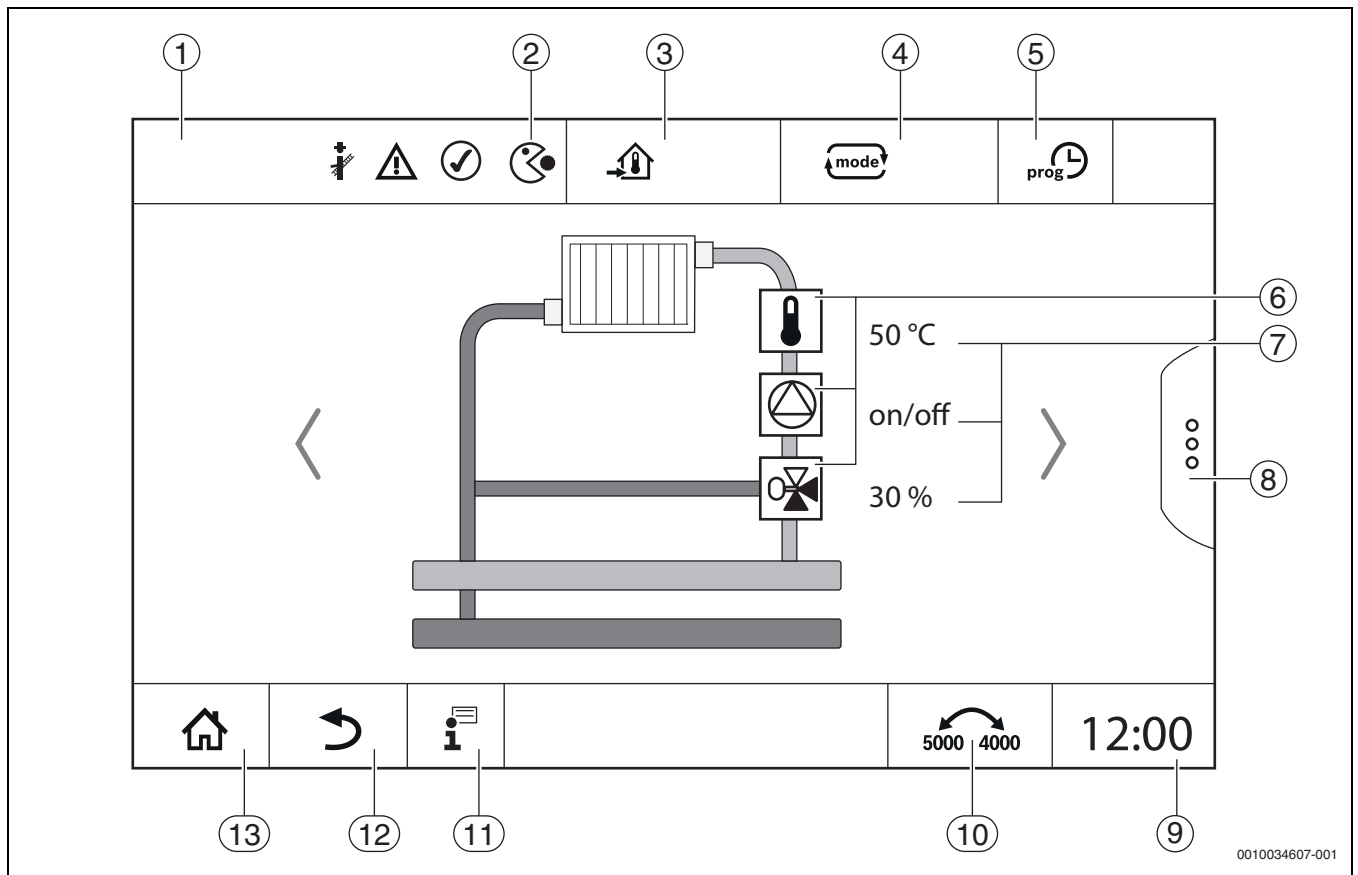
Bild 13 Systemübersicht (Beispiel)

- [1] **Wärmeerzeugung** (angeschlossene Wärmeerzeuger am ausgewählten Regelgerät)
- [2] Anzeige des ausgewählten Regelgeräts (mit Anzeige der Adresse 01 ... 15)
- [3] **Anlage** (Wärmeverteilung des ausgewählten Regelgeräts)
- [4] Anzeige der Regelgeräteadresse im Vernetzungssymbol. Wechsel zur Ansicht des Master-Regelgeräts (wird nur bei Slave-Regelgeräten angezeigt)

5.6.4 Wärmeerzeugung

Bei mehreren Wärmeerzeugern kann in der Anzeige ein Wärmeerzeuger ausgewählt werden. Vom ausgewählten Wärmeerzeuger werden die ak-

tuellen Betriebszustände der angeschlossenen Komponenten und die Fehlerwerte angezeigt. Die Abbildung des Wärmeerzeugers ist abhängig von der Art des Wärmeerzeugers.



0010034607-001

Bild 14 Bedien- und Anzeigeelemente (Beispiel)

- [1] Anzeige des Systems, Teilsystems oder der Funktion
- [2] Statusanzeige der aktiven Menüebene
- [3] Anzeige der eingestellten Temperatur (Solltemperatur)
- [4] Anzeige der eingestellten Betriebsart
- [5] Anzeige des eingestellten Zeitprogramms
- [6] Anzeige der Anlagenkomponenten
- [7] Statusanzeige der Anlagenkomponenten
- [8] Erweiterte Funktionen für Heizkreis, Warmwasser
- [9] Anzeige der Uhrzeit
- [10] Feld, um die Darstellungsart (alte/neue Displayversion) auf dem Display umzuschalten
- [11] Infomenü
- [12] Feld, um zurück auf die vorherige Ebene/zur vorherigen Ansicht zu gelangen
- [13] Feld, um zurück in die Systemübersicht zu gelangen

5.7 Bedienung

Anzeige und Bedienung sind in mehrere Menüebenen gegliedert. In diese kommt man durch Antippen des entsprechenden Symbols. Einige Menüebenen sind nur Fachleuten zugänglich. Wenn im gewählten Menü rechts oder links ein Pfeil angezeigt wird (→ Bild 15, Seite 16), gibt es weitere Menüpunkte. In den einzelnen Bildern ist der jeweilige Zustand der Anlage, des Anlagenteils, der Funktion oder der Anlagenkomponente zu erkennen.

Weiterführende Informationen:

- Menüstruktur (→ Kapitel 3, ab Seite 7)
- Funktionen (→ Kapitel 3, ab Seite 7)

Die Navigation durch die Menüebenen und die Bedienung der Funktionen erfolgt durch Tippen, Wischen und Scrollen auf dem Touch-Display.

Um auf die vorherige Ebene/Bild zu gelangen:

- ▶ Symbol ↶ antippen.

5.7.1 Menüebenen oder Funktionen aufrufen

Um einzelne Menüebenen aufzurufen oder Funktionen auszuwählen:

- ▶ Mit dem Finger auf die entsprechende Stelle des Displays tippen.

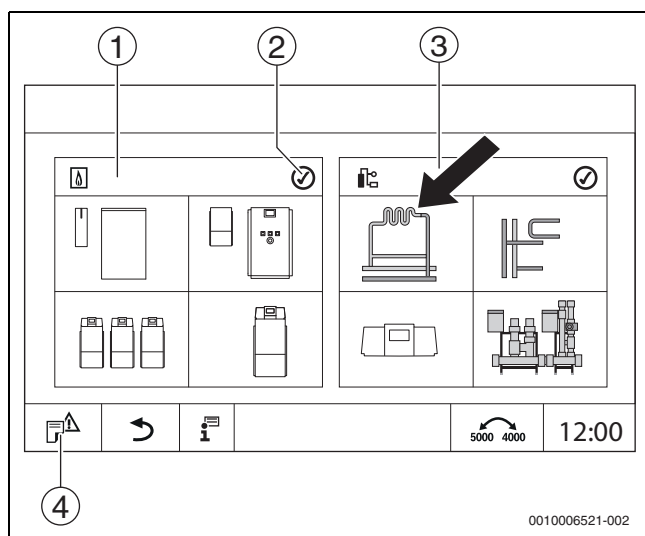


Bild 15 Menüebene oder Funktion aufrufen

- [1] **Wärmeerzeugung**
- [2] Statusanzeige
- [3] **Anlage** (Wärmeverteilung)
- [4] **Störungshistorie**

Die nächste Menüebene oder Funktion wird angezeigt.

Menüebenen

Wenn mehrere Menüs oder Funktionen in einer Ebene vorhanden sind:

- ▶ Mit dem Finger auf die gewünschte Stelle (Funktion) des Displays tippen.

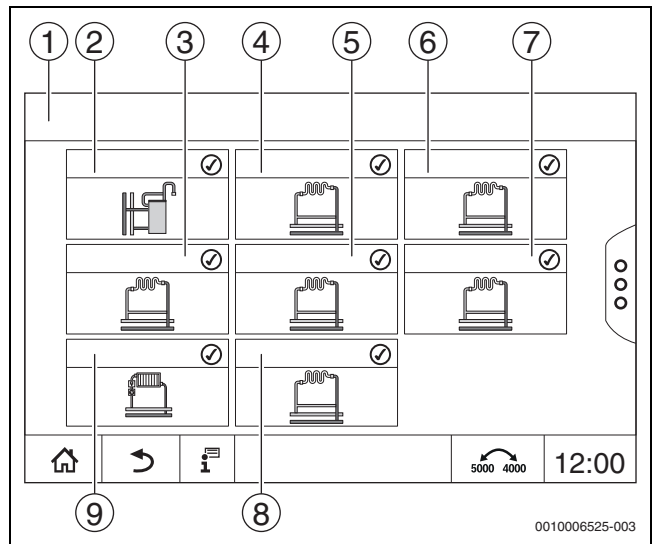


Bild 16 Heizkreisübersicht (Beispiel)

- [1] **Regelgerät 00 > Anlage**
- [2] **Warmwasser**
- [3] **Heizkreis 03**
- [4] **Heizkreis 01**
- [5] **Heizkreis 04**
- [6] **Heizkreis 02**
- [7] **Heizkreis 05**
- [8] **Heizkreis 07**
- [9] **Heizkreis 06**

Blättern, Wischen

Um innerhalb einer Menüebene eine andere Funktion zu wählen:

- ▶ Mit dem Finger auf die Pfeile rechts oder links im Display tippen.

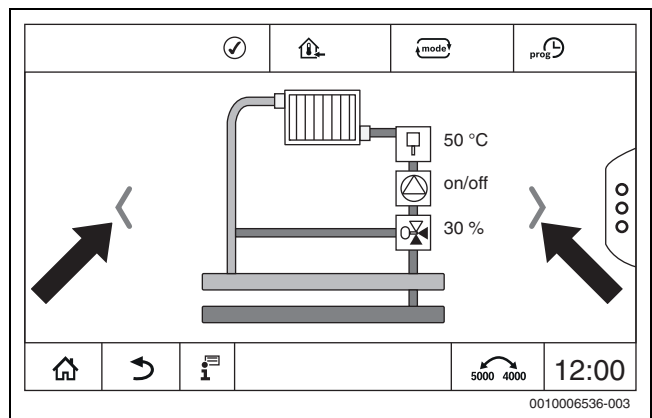


Bild 17 Blättern

-oder-

- ▶ Mit dem Finger nach links oder rechts über das Display wischen.

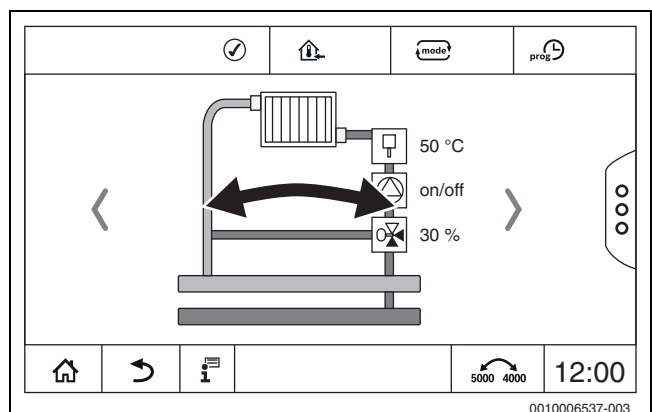


Bild 18 Wischen

Anzeige der Heizkreise

Die Zuordnung der Bezeichnung der Heizkreise hängt vom Steckplatz des Heizkreismoduls ab. Die Heizkreise werden in der Reihenfolge der Steckplätze (von links nach rechts) nummeriert. Das heißt, die Heizkreise auf dem Steckplatz 1 werden als Heizkreis 01 und 02 im Display angezeigt. Die Heizkreise auf dem Steckplatz 2 werden als 03 und 04 angezeigt. Wenn auf einem Steckplatz ein anderes Modul eingesteckt ist, so entfallen diese Heizkreisnummern. Wenn ein Name für den Heizkreis vergeben wurde, wird dieser angezeigt.

5.7.2 Untermenüs aufrufen



Technische Dokumentation des installierten Regelgeräts beachten.

5.7.3 Infomenü

Um Informationen zur Anlage oder zum System anzuzeigen:

- ▶ Symbol antippen.
- ▶ Im Infomenü den gewünschten Bereich antippen.

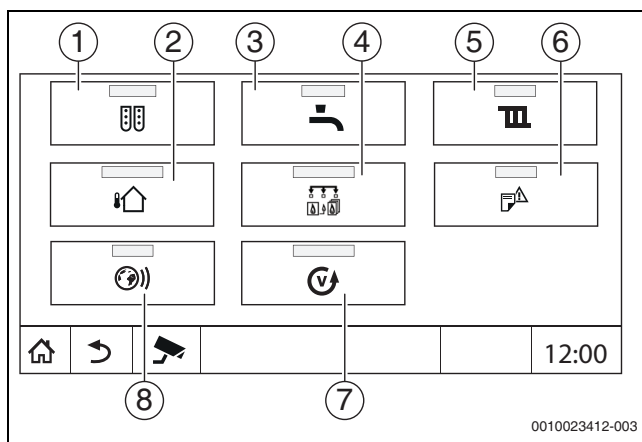


Bild 19 Übersicht Infomenü

- [1] **Modulkonfiguration**
- [2] **Außentemperatur**
- [3] **Warmwasser**
- [4] **Wärmeerzeugung**
- [5] **Heizkreisdaten**
- [6] **Störungsanzeige**
- [7] **Version**
- [8] **Konnektivität**

Je nach Bereich werden z. B. folgende Informationen angezeigt:

- **Verbleibende Zeit Party-/Pause-Betrieb**
- Zustände von Sicherheitseinrichtungen
- Temperaturen
- Betriebsarten
- Status von Bauteilen
- Betriebsstunden

6 Inbetriebnahme

6.1 Betriebsdruck prüfen, Heizwasser nachfüllen und entlüften

6.1.1 Betriebsdruck prüfen

Die Heizungsfachfirma hat den roten Zeiger des Manometers [1] auf den erforderlichen Betriebsdruck (mindestens 1 bar) eingestellt und in Tabelle 8, Seite 14 eingetragen.

- ▶ Prüfen, ob der Manometerzeiger [2] innerhalb der grünen Markierung [3] steht.
- ▶ Wenn der Manometerzeiger die grüne Markierung unterschreitet, Heizwasser nachfüllen.

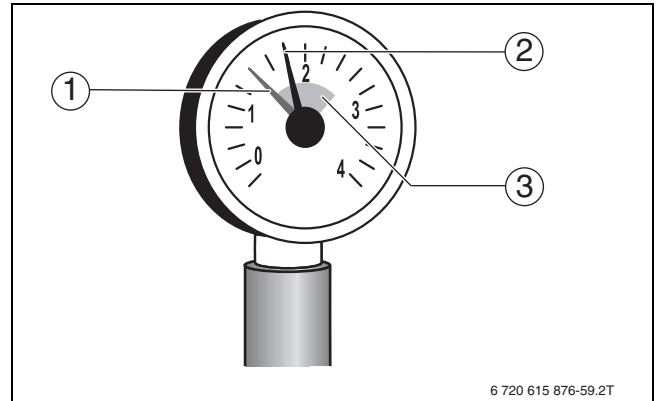


Bild 20 Manometer für geschlossene Anlagen

- [1] Roter Zeiger
- [2] Manometerzeiger
- [3] Grüne Markierung

Betriebsdruck	
Betriebsdruck-Sollwert (optimaler Wert)	_____ bar

Tab. 4 Betriebsdruck (wird von der Heizungsfachfirma eingetragen)

6.1.2 Heizwasser nachfüllen und entlüften



VORSICHT

Gesundheitsgefahr durch Verunreinigung des Trinkwassers!

- ▶ Landesspezifische Vorschriften und Normen zur Vermeidung von Verunreinigungen des Trinkwassers beachten.
- ▶ Für Europa die EN 1717 beachten.

HINWEIS

Sachschaden durch Temperaturspannungen!

Beim Nachfüllen von kaltem Heizwasser in einen heißen Kessel können thermische Spannungen zu Spannungsrissen führen.

- ▶ Heizungsanlage nur im kalten Zustand befüllen. Maximale Vorlauf-temperatur 40 °C.

HINWEIS

Anlagenschaden durch häufiges Nachfüllen!

Wenn Sie häufig Heizwasser auffüllen müssen, kann die Heizungsanlage je nach Wasserbeschaffenheit durch Korrosion und Steinbildung beschädigt werden.

- ▶ Heizungsfachbetrieb fragen, ob das örtliche Wasser unaufbereitet einsetzbar ist oder ob dieses bei Bedarf aufbereitet werden muss.
- ▶ Wenn häufig Ergänzungswasser nachgefüllt werden muss: Heizungsfachbetrieb benachrichtigen.



Das Nachfüllen von Heizwasser ist an jeder Heizungsanlage unterschiedlich. Lassen Sie sich deshalb von Ihrem zugelassenen Fachbetrieb unterweisen.



Die Nachfüllmengen sind im Betriebsbuch zu dokumentieren.

6.2 Heizungsanlage einschalten



Technische Dokumentation des installierten Regelgeräts beachten.

Vor dem Einschalten (→Kapitel 3.1) sicherstellen:

- dass der Betriebsdruck ausreichend ist,
- dass die Brennstoffzufuhr ab der Hauptabsperreinrichtung geöffnet ist und
- dass der Heizungsnotschalter eingeschaltet ist.

7 Heizungsanlage außer Betrieb nehmen

7.1 Heizungsanlage über das Regelgerät außer Betrieb nehmen

HINWEIS

Sachschaden durch Frost!

Wenn die Heizungsanlage in keinem frostsicheren Raum steht und außer Betrieb ist, kann sie bei Frost einfrieren. Im Sommerbetrieb oder bei gesperrtem Heizbetrieb besteht nur Gerätefrostschutz.

- ▶ Heizungsanlage, soweit möglich, ständig eingeschaltet lassen und die Vorlauftemperatur auf mindestens 30 °C einstellen, **-oder-**
- ▶ Heizungsanlage vor dem Einfrieren schützen, indem die Heizungs- und Trinkwasserleitungen von einem Fachbetrieb am tiefsten Punkt entleert werden.
- ▶ Heizungsanlage über den Ein/Aus-Schalter am Regelgerät außer Betrieb nehmen (→Kapitel 3.1).

7.2 Heizungsanlage im Notfall außer Betrieb nehmen



Die Heizungsanlage nur bei einem Notfall über die Sicherung des Aufstellraums oder den Heizungsnotschalter abschalten.

- ▶ Niemals sich selbst in Lebensgefahr bringen. Die eigene Sicherheit geht immer vor.
- ▶ Bauseitig installierte Brennstoffzufuhr schließen.
- ▶ Heizungsanlage über den Heizungsnotschalter oder die entsprechende Haussicherung stromlos schalten.

8 Umweltschutz und Entsorgung

Der Umweltschutz ist ein Unternehmensgrundsatz der Bosch-Gruppe. Qualität der Produkte, Wirtschaftlichkeit und Umweltschutz sind für uns gleichrangige Ziele. Gesetze und Vorschriften zum Umweltschutz werden strikt eingehalten.

Zum Schutz der Umwelt setzen wir unter Berücksichtigung wirtschaftlicher Gesichtspunkte bestmögliche Technik und Materialien ein.

Verpackung

Bei der Verpackung sind wir an den länderspezifischen Verwertungssystemen beteiligt, die ein optimales Recycling gewährleisten. Alle verwendeten Verpackungsmaterialien sind umweltverträglich und wiederverwertbar.

Altgerät

Altgeräte enthalten Wertstoffe, die wiederverwertet werden können. Die Baugruppen sind leicht zu trennen. Kunststoffe sind gekennzeichnet. Somit können die verschiedenen Baugruppen sortiert und wiederverwertet oder entsorgt werden.

Elektro- und Elektronik-Altgeräte



Dieses Symbol bedeutet, dass das Produkt nicht zusammen mit anderen Abfällen entsorgt werden darf, sondern zur Behandlung, Sammlung, Wiederverwertung und Entsorgung in die Abfallsammelstellen gebracht werden muss.

Das Symbol gilt für Länder mit Elektronikschrottvorschriften, z. B. „Europäische Richtlinie 2012/19/EG über Elektro- und Elektronik-Altgeräte“. Diese Vorschriften legen die Rahmenbedingungen fest, die für die Rückgabe und das Recycling von Elektronik-Altgeräten in den einzelnen Ländern gelten.

Da elektronische Geräte Gefahrstoffe enthalten können, müssen sie verantwortungsbewusst recycelt werden, um mögliche Umweltschäden und Gefahren für die menschliche Gesundheit zu minimieren. Darüber hinaus trägt das Recycling von Elektronikschrott zur Schonung der natürlichen Ressourcen bei.

Für weitere Informationen zur umweltverträglichen Entsorgung von Elektro- und Elektronik-Altgeräten wenden Sie sich bitte an die zuständigen Behörden vor Ort, an Ihr Abfallentsorgungsunternehmen oder an den Händler, bei dem Sie das Produkt gekauft haben.

Weitere Informationen finden Sie hier:
www.weee.bosch-thermotechnology.com/

Batterien

Batterien dürfen nicht im Hausmüll entsorgt werden. Verbrauchte Batterien müssen in den örtlichen Sammelsystemen entsorgt werden.

9 Inspektion und Wartung

9.1 Warum ist regelmäßige Wartung wichtig?

Aus den folgenden Gründen müssen Heizungsanlagen regelmäßig gewartet werden:

- Um einen hohen Wirkungsgrad zu erhalten und die Heizungsanlage sparsam (niedriger Brennstoffverbrauch) zu betreiben
- Um eine hohe Betriebssicherheit zu erreichen
- Um die umweltfreundliche Verbrennung auf hohem Niveau zu halten.

HINWEIS

Sachschaden durch fehlende oder mangelhafte Reinigung und Wartung!

- ▶ Heizungsanlage einmal jährlich von einem zugelassenen Heizungsfachbetrieb inspizieren, warten und reinigen lassen.
- ▶ Wir empfehlen, einen Vertrag über eine jährliche Inspektion und eine bedarfsorientierte Wartung abzuschließen.

9.2 Reinigung und Pflege

Um den Heizkessel zu reinigen:

- ▶ Keine scheuernden oder aggressiven Reinigungsmittel verwenden.
- ▶ Verkleidung mit einem feuchten Tuch (Wasser/Seife) reinigen.

10 Störungen beheben

10.1 Betriebszustand erkennen und Störungen zurücksetzen

HINWEIS

Sachschaden durch Frost!

Wenn die Heizungsanlage in keinem frostsicheren Raum steht und außer Betrieb ist, kann sie bei Frost einfrieren. Im Sommerbetrieb oder bei gesperrtem Heizbetrieb besteht nur Gerätefrostschutz.

- ▶ Heizungsanlage, soweit möglich, ständig eingeschaltet lassen und die Vorlauftemperatur auf mindestens 30 °C einstellen, **-oder-**
- ▶ Heizungsanlage vor dem Einfrieren schützen, indem die Heizungs- und Trinkwasserleitungen von einem Fachbetrieb am tiefsten Punkt entleert werden.

Wenn eine Störung vorliegt, wird der Störungs-Code blinkend auf dem Display des Regelgerätes angezeigt.

Weitere Informationen zur Behebung der Störung oder über mögliche Fehler sind in der jeweiligen Technischen Dokumentation des installierten Regelgerätes beschrieben.

Wenn sich eine Störung nicht zurücksetzen lässt:

- ▶ Störungsmeldung notieren und Heizungsfachfirma benachrichtigen.

Buderus

Deutschland

Bosch Thermotechnik GmbH
Buderus Deutschland
Sophienstraße 30-32
D-35576 Wetzlar
Kundendienst: 01806 / 990 990
www.buderus.de
info@buderus.de

Österreich

Robert Bosch AG
Geschäftsbereich Thermotechnik
Göllnergasse 15-17
A-1030 Wien
Allgemeine Anfragen: +43 1 797 22 - 8226
Technische Hotline: +43 810 810 444
www.buderus.at
office@buderus.at

Schweiz

Bosch Thermotechnik AG
Netzibodenstr. 36
CH-4133 Pratteln
www.buderus.ch
info@buderus.ch

Luxemburg

Ferroknepper Buderus S.A.
Z.I. Um Monkeler
20, Op den Drieschen
B.P. 201 L-4003 Esch-sur-Alzette
Tél.: 0035 2 55 40 40-1
Fax: 0035 2 55 40 40-222
www.buderus.lu
info@buderus.lu