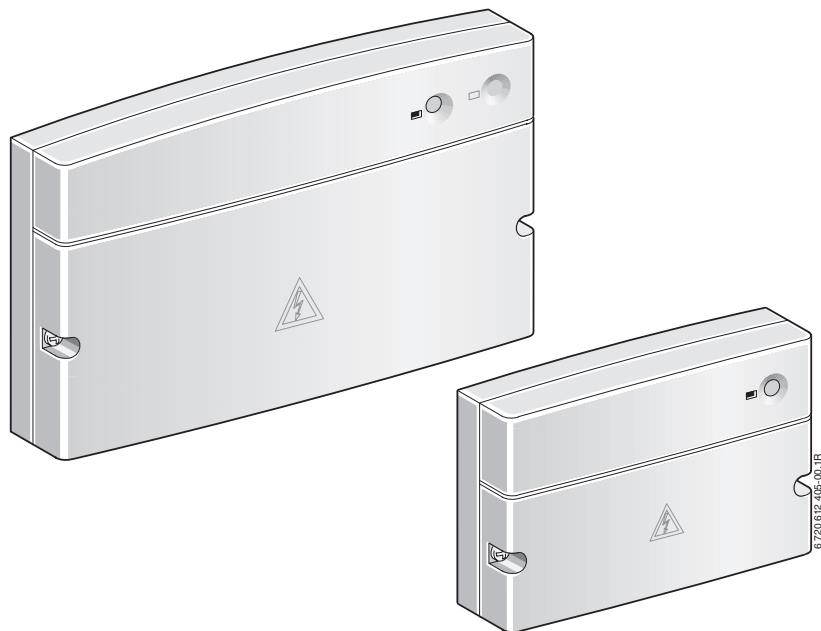


ISM 1

ISM 2



de	Installationsanleitung	2	es	Instrucciones de instalación	34
fr	Notice d'installation	10	pt	Instruções de instalação	42
it	Istruzioni per l'uso	18	cs	Návod k instalaci	50
nl	Installatiehandleiding	26	sk	Návod na montáž	58

Inhaltsverzeichnis

1	Sicherheitshinweise und Symbolerklärung	3
1.1	Sicherheitshinweise	3
1.2	Symbolerklärung	3
2	Angaben zum Zubehör	4
2.1	Bestimmungsgemäßer Gebrauch	4
2.2	Lieferumfang	4
2.3	Kombinationsübersicht	4
2.4	Technische Daten	5
2.5	Ergänzendes Zubehör	5
3	Installation	6
3.1	Montage	6
3.1.1	Montage an der Wand	6
3.1.2	Montage auf der Montageschiene	6
3.1.3	Demontage von der Montageschiene	6
3.2	Elektrischer Anschluss	6
3.2.1	Anschluss Niederspannungsteil mit BUS-Verbindung	6
3.2.2	Anschluss 230 V AC	7
3.3	Montage des ergänzenden Zubehörs	7
3.4	Anschlusspläne	8
4	Inbetriebnahme	9
5	Störungen	9
Anhang		66

Informationen zur Dokumentation



Alle beigefügten Unterlagen dem Betreiber aushändigen.

Ergänzende Unterlagen für den Fachmann (nicht im Lieferumfang enthalten)

Zusätzlich zu dieser mitgelieferten Anleitung sind folgende Unterlagen erhältlich:

- Ersatzteilliste
- Serviceheft (für Fehlersuche und Funktionsprüfung)

Diese Unterlagen können beim Junkers Info-Dienst angefordert werden. Die Kontaktadresse finden Sie auf der Rückseite dieser Anleitung.

1 Sicherheitshinweise und Symbolerklärung

1.1 Sicherheitshinweise

- ▶ Für einwandfreie Funktion diese Anleitung beachten.
- ▶ Heizgerät und weitere Zubehöre entsprechend den zugehörigen Anleitungen montieren und in Betrieb nehmen.
- ▶ Zubehör nur von einem zugelassenen Installateur montieren lassen.
- ▶ Dieses Zubehör ausschließlich in Verbindung mit den aufgeführten Reglern und Heizgeräten verwenden.
Anschlussplan beachten!
- ▶ Dieses Zubehör benötigt unterschiedliche Spannungen. Niederspannungsseite nicht an das 230-V-Netz anschließen und umgekehrt.
- ▶ Vor Montage dieses Zubehörs: Spannungsversorgung (230 V AC) zum Heizgerät und zu allen weiteren BUS-Teilnehmern unterbrechen.
- ▶ Bei Wandmontage: Dieses Zubehör nicht in Feuchträumen montieren.

1.2 Symbolerklärung



Sicherheitshinweise im Text werden mit einem Warndreieck gekennzeichnet und grau hinterlegt.

Signalwörter kennzeichnen die Schwere der Gefahr die auftritt, wenn die Maßnahmen zur Schadensverminderung nicht befolgt werden.

- **Vorsicht** bedeutet, dass leichte Sachschäden auftreten können.
- **Warnung** bedeutet, dass leichte Personenschäden oder schwere Sachschäden auftreten können.
- **Gefahr** bedeutet, dass schwere Personenschäden auftreten können. In besonders schweren Fällen besteht Lebensgefahr.



Hinweise im Text werden mit nebenstehendem Symbol gekennzeichnet. Sie werden durch horizontale Linien ober- und unterhalb des Textes begrenzt.

Hinweise enthalten wichtige Informationen in solchen Fällen, in denen keine Gefahren für Mensch oder Gerät drohen.

2 Angaben zum Zubehör

2.1 Bestimmungsgemäßer Gebrauch

Die Module ISM 1 und ISM 2 dienen zur Ansteuerung der Komponenten einer Solaranlage innerhalb einer Heizungsanlage mit den Reglern FW 100, FW 200, FW 500 bzw. FR 100, FR 110.

2.2 Lieferumfang

→ Bild 1 auf Seite 66 und Bild 9 auf Seite 68:

- 1 ISM 1 bzw. ISM 2
- 2 Schrauben zur Befestigung des Oberteils
- 3 Brücke; anstelle Anschluss eines Temperaturwächters TB 1
- 4 Zugentlastungen
- 5 Speichertemperaturfühler (T2 / T3 / TB / TC / T5 / T6 / TF2)
- 6 Kollektortemperaturfühler (T1 / TA)
- 7 Anlagentemperaturfühler (T4 / TD / TF1)

2.3 Kombinationsübersicht

Mit den Modulen ISM 1 und ISM 2 kann eine Vielzahl von Solarsystemen realisiert werden. Die Beschreibung der Solarsysteme unterscheidet Grundsysteme und Zusatzoptionen:

Solare Grundsysteme

- **System 1:** Standardsystem (solare Warmwasserbereitung)
- **System 2:** Heizungsunterstützung und solare Warmwasserbereitung
- **System 3:** Zentralpufferspeicher für Heizungsunterstützung und solare Warmwasserbereitung
- **System 4:** Zentralpufferspeicher zur solaren Warmwasserbereitung

Systemerweiterungen (Zusatzoptionen)

- **Option A:** 2. Kollektorfeld (z. B. Ost/West-Ausrichtung)
- **Option B:** Umladesystem mit zwei monovalenten Warmwasserspeichern
- **Option C:** Vor-/Nachrangsystem mit 2 Verbrauchern, realisiert mit
 - **p-p:** Pumpe-Pumpe (je eine Pumpe pro Verbraucher)
 - **p-v:** Pumpe-Ventil (eine gemeinsame Pumpe und ein Umsteuerventil)
- **Option D:** Externer Wärmeübertrager im Solarkreis
- **Option E:** Thermische Desinfektion der Solarpeicher
- **Option F:** Temperaturdifferenz-Regelung

Durch die Kombination eines Grundsystems mit einer oder mehreren Zusatzoptionen kann das gewünschte Solarsystem realisiert werden.


Abhängig von der für das Solarsystem notwendigen Zahl von Sensoren (Temperaturfühler) und Aktoren (Pumpen, Umsteuerventile) genügt ein Modul ISM 1 oder ein Modul ISM 2 bzw. es muss ein Modul ISM 1 mit einem Modul ISM 2 kombiniert werden.

Die Auswahl des geeigneten Heizungsreglers ergibt sich ebenfalls aus der Konfiguration des Solarsystems:

- System 1: FW 100, FW 200, FW 500 bzw. FR 100, FR 110
- System 2: FW 200, FW 500
- System 3+4: FW 500

Zur Veranschaulichung der Solarsysteme und der möglichen Optionen sind in den Bildern 18 bis 23 die vier Grundsysteme mit den jeweils möglichen Optionen dargestellt. Durch das Weglassen einer oder mehrerer Optionen lassen sich weitere Solarsysteme realisieren.

2.4 Technische Daten

Lieferumfang	
- ISM 1	Bild 1, Seite 66
- ISM 2	Bild 9, Seite 68
Abmessungen	
- ISM 1	Bild 2, Seite 66
- ISM 2	Bild 10, Seite 68
Nennspannungen	
- BUS	15 V DC
- ISM	230 V AC
- Regler	10...24 V DC
- Pumpen u. Mischer	230 V AC
max. Stromaufnahme	4 A
Regelungsausgang	2-Draht-BUS
max. Leistungsabgabe	
- pro Anschluss (R ₁ - R ₆)	120 W
Messbereich	
Anlagetemperaturfühler	0 ... 99 °C
Messbereich	
Speichertemperaturfühler	0 ... 99 °C
Messbereich Kollektortemperaturfühler	-20 ... 140 °C
zul. Umgebungstemp.	
- ISM	0 ... 50 °C
- Anlagetemperaturfühler	0 ... 100 °C
- Speichertemperaturfühler	0 ... 100 °C
- Kollektortemperaturfühler	-20 ... 140 °C
Schutzart	IP44
	

Messwerte Anlagetemperaturfühler (T4 / TD / TF1) und Speichertemperaturfühler (T2 / T3 / T5 / T6 / TB / TC / TF2)

°C	Ω	°C	Ω
20	14772	56	3723
26	11500	62	3032
32	9043	68	2488
38	7174	74	2053
44	5730	80	1704
50	4608	86	1421

Messwerte Kollektortemperaturfühler (T1 / TA)

°C	Ω	°C	Ω
-20	198400	60	4943
-10	112400	70	3478
0	66050	75	2900
5	50000	80	2492
10	40030	90	1816
15	32000	95	1500
20	25030	100	1344
25	20000	110	1009
30	16090	120	767
35	12800	130	591
40	10610	140	461
50	7166		

2.5 Ergänzendes Zubehör

Siehe auch Preisliste!

- **DWU1**: Ventil Rücklaufanhebung
- Pumpe
- **S...**: Speicher.

3 Installation

3.1 Montage



Gefahr: Durch Stromschlag!

- ▶ Vor dem elektrischen Anschluss die Spannungsversorgung zum Heizgerät und zu allen anderen BUS-Teilnehmern unterbrechen.

3.1.1 Montage an der Wand

ISM 1 → Bild 2 bis 5 ab Seite 66

ISM 2 → Bild 10 bis 13 ab Seite 68

3.1.2 Montage auf der Montagेशiene

ISM 1 → Bild 6 auf Seite 67

ISM 2 → Bild 14 auf Seite 69

3.1.3 Demontage von der Montagेशiene



Vorsicht: Beim Aufbrechen der Rückwand zur Demontage von der Montagेशiene verringert sich die Schutzklasse auf IP20.

ISM 1 → Bild 7 auf Seite 67

ISM 2 → Bild 15 auf Seite 69

3.2 Elektrischer Anschluss

- ▶ Unter Berücksichtigung der geltenden Vorschriften für den Anschluss mindestens Elektrokabel der Bauart H05 VV-... (NYM-I...) verwenden.
- ▶ Leitungen unbedingt wegen Tropfwasserschutz durch die bereits vormontierten Tüllen führen und die mitgelieferten Zugentlastungen montieren.

3.2.1 Anschluss Niederspannungsteil mit BUS-Verbindung

Zulässige Leitungslängen von der BUS-fähigen Heatronic 3 zum ISM...:

Leitungslänge	Querschnitt
≤ 80 m	0,40 mm ²
≤ 100 m	0,50 mm ²
≤ 150 m	0,75 mm ²
≤ 200 m	1,00 mm ²
≤ 300 m	1,50 mm ²

- ▶ Um induktive Beeinflussungen zu vermeiden: Alle Niederspannungskabel von 230 V oder 400 V führenden Leitungen getrennt verlegen (Mindestabstand 100 mm).
- ▶ Bei induktiven äußeren Einflüssen Leitungen geschirmt ausführen. Dadurch sind die Leitungen gegen äußere Einflüsse abgeschirmt (z. B. Starkstromkabel, Fahrdrähte, Trafostationen, Rundfunk- und Fernsehgeräte, Amateurfunkstationen, Mikrowellengeräte, usw.).
- ▶ Bei Verlängerung der Fühlerleitung folgende Leiterquerschnitte verwenden:

Leitungslänge	Querschnitt
≤ 20 m	0,75 mm ² ... 1,50 mm ²
≤ 30 m	1,00 mm ² ... 1,50 mm ²
≥ 30 m	1,50 mm ²



Für Spritzwasserschutz (IP): Leitungen so verlegen, dass der Kabelmantel mindestens 20 mm in der Kabeldurchführung steckt (→ Bild 8 auf Seite 67 bzw. Bild 16 auf Seite 69).

3.2.2 Anschluss 230 V AC

- ▶ Nur Elektrokabel gleicher Qualität verwenden.
- ▶ An den Ausgängen keine zusätzlichen Steuerungen anschließen, die weitere Anlagenteile steuern.



Die maximale Leistungsaufnahme der Anlagenteile darf die Vorgaben nicht überschreiten
(→ Kapitel 2.4 auf Seite 5).

Bei Anschluss mehrerer Verbraucher (Heizgerät usw.):

- ▶ Verbraucher getrennt absichern, wenn die max. Stromaufnahme den Wert der vorgeschalteten Trennvorrichtung mit min. 3 mm Kontaktabstand (z. B. Sicherung, LS-Schalter) überschreitet.

3.3 Montage des ergänzenden Zubehörs

- ▶ Das ergänzende Zubehör entsprechend den gesetzlichen Vorschriften und der mitgelieferten Installationsanleitung montieren.

3.4 Anschlusspläne

Für die vier Solarsysteme (die vier Grundsysteme mit möglichen Optionen) sind in den Bildern 18 bis 23 die erforderlichen Anschlüsse an den Modulen ISM dargestellt.

Legende zu Bild 20 bis 23 ab Seite 72:

DWU1	Ventil Rücklaufanhebung	T₅	Speichertemperaturfühler oben (Solar-speicher)
DWUC	Vor-/Nachrangventil (Option C)	T₆	Temperaturfühler Bereitschaftsspeicher unten
DWUF	Ventil Temperaturdifferenzregelung (Option F)	TA	Kollektortemperaturfühler für 2. Kollektorfeld
FK	Solarkollektor	TB	Speichertemperaturfühler für 2. Speicher im Umladesystem
HK	Heizkreis	TB_{1...2}	Temperaturwächter
ISM 1	Modul für Standardsolaranlagen	TC	Speichertemperaturfühler am Vor-/Nachrangsspeicher (Speicher C)
ISM 2	Modul für erweiterte Solaranlagen	TD	Temperaturfühler am externen Solarkreiswärmeübertrager
HP	Heizungspumpe	TWM	Thermostatischer Warmwassermischer
KW	Kaltwasseranschluss	WW	Warmwasseranschluss
NTC_{1...6}	Anschluss für Temperaturfühler	T_{F1}	Temperaturfühler Wärmequelle für Temperaturdifferenzsteuerung (Option F)
PA	Solarkreispumpe für 2. Kollektorfeld	T_{F2}	Temperaturfühler Wärmesenke für Temperaturdifferenzsteuerung (Option F)
PB	Zirkulationspumpe für Trinkwasserumladesystem (Option B)	UL	Umladepumpe zur Ladung des Bereitschaftsspeichers aus dem Solarspeicher (Systeme 3 und 4)
PD	Sekundärkreispumpe für Solaranlagen mit externem WT (Option D)	WS_S	Solarwarmwasserspeicher
PE	Umwälzpumpe für thermische Desinfektion (Option E)	WS_B	2. Speicher (Speicher B) für Trinkwasserumladesystem
R_{1...6}	Anschluss für Pumpe oder Umsteuerventil	WS_C	Vor-/Nachrangspeicher (Speicher C)
RE	Durchflussmengeneinsteller mit Anzeige	WS_N	Bereitschaftsspeicher (System 3 und 4)
RV	Rückschlagventil	WT	Wärmetauscher
SB	Schwerkraftbremse	WWKG	Warmwasser-Komfortgruppe
SF	Speichertemperaturfühler (Heizgerät)	Z	Zirkulationsanschluss
SP	Solarkreispumpe für 1. Kollektorfeld	ZP	Zirkulationspumpe (wenn Anschluss direkt am Heizgerät nicht möglich, Anschluss an IPM)
T₁	Kollektortemperaturfühler 1. Feld		
T₂	Speichertemperaturfühler unten (Solar-speicher)		
T₃	Speichertemperaturfühler in Höhe Heizungsrücklauf (Solarspeicher)		
T₄	Temperaturfühler Heiznetzrücklauf		

4 Inbetriebnahme



Vorsicht: Fehlfunktion durch zeitlich versetzte Inbetriebnahme.

- ▶ Alle Busteilnehmer am Bus anschließen bevor der Bus mit Spannung versorgt wird.

5 Störungen

Die Betriebsanzeige zeigt den Betriebszustand des Zubehörs.

Störungen werden in der Anzeige des Reglers oder der betroffenen Fernbedienung angezeigt.

Betriebsanzeige	Reaktion des ISM	Störung/Abhilfe
dauernd aus	–	Spannungsversorgung einschalten. Sicherung tauschen (→ Bild 17 auf Seite 69).
blinkt	Regelnotbetrieb: Das ISM versucht, mit einer alternativen Regelungsstrategie auf den Fehler zu reagieren.	Der Ertrag der Anlage bleibt weitestgehend erhalten. Dennoch sollte der Fehler spätestens bei der nächsten Wartung behoben werden.
dauernd an	Normalbetrieb	kein Fehler

Table des matières

1	Mesures de sécurité et explication des symboles	11
1.1	Mesures de sécurité	11
1.2	Explication des symboles	11
2	Indications concernant les accessoires	12
2.1	Utilisation conforme	12
2.2	Pièces fournies	12
2.3	Aperçu des combinaisons	12
2.4	Caractéristiques techniques	13
2.5	Accessoires complémentaires	13
3	Installation	14
3.1	Montage	14
3.1.1	Montage au mur	14
3.1.2	Montage sur le rail de montage	14
3.1.3	Démontage depuis le rail de montage	14
3.2	Branchement électrique	14
3.2.1	Branchement composant basse tension à la connexion BUS	14
3.2.2	Branchement 230 V AC	15
3.3	Montage des accessoires complémentaires	15
3.4	Plans de raccordement	16
4	Mise en service	17
5	Anomalies	66

Informations sur la documentation



Remettre à l'utilisateur tous les documents ci-joints.

Documents complémentaires destinés aux spécialistes (non compris dans la livraison)

Outre la notice comprise dans la livraison sont disponibles les documents suivants :

- Liste des pièces de rechange
- Carnet de maintenance (pour la recherche des pannes et le contrôle de fonctionnement)

Ces documents sont disponibles auprès du service d'information Junkers. Vous trouverez l'adresse correspondante au verso de cette notice.

1 Mesures de sécurité et explication des symboles

1.1 Mesures de sécurité

- ▶ Respecter ces instructions afin d'assurer un fonctionnement correct.
- ▶ Monter et mettre en service la chaudière et les autres accessoires conformément aux indications fournies dans les notices correspondantes.
- ▶ L'accessoire doit être uniquement monté par un installateur autorisé.
- ▶ N'utiliser cet accessoire qu'avec les chaudières indiquées ci-dessus. Respecter le schéma des connexions électriques !
- ▶ Utiliser cet accessoire uniquement en combinaison avec les régulateurs et chaudières indiqués. Respecter le schéma de branchement.
- ▶ Cet accessoire nécessite des raccordements électriques à différentes tensions. Ne pas brancher le côté basse tension sur le réseau 230 V et vice versa.
- ▶ Avant de monter l'accessoire :
Couper l'alimentation électrique (230 V AC) de la chaudière et de tous les autres composants reliés au BUS.
- ▶ En cas de montage mural : ne pas monter cet accessoire dans une pièce humide.

1.2 Explication des symboles



Les indications relatives à la sécurité sont écrites sur un fond grisé et précédées d'un triangle de présignalisation.

Les mots suivants indiquent le degré de danger encouru si les instructions données pour éviter ce risque ne sont pas suivies.

- **Prudence** : risque de légers dommages matériels.
- **Avertissement** : risque de légers dommages corporels ou de gros dommages matériels.
- **Danger** : risque de gros dommages corporels, voire danger de mort.



Dans le texte, les **indications** sont précédées du symbole ci-contre. Elles sont délimitées par des lignes horizontales.

Ces indications donnent des informations importantes dans les cas où il n'y a pas de risque d'endommager l'appareil ou de mettre en péril l'utilisateur.

2 Indications concernant les accessoires

2.1 Utilisation conforme

Les modules ISM 1 et ISM 2 servent à la commande des composants d'une installation solaire comprise dans une installation de chauffage, avec les régulateurs FW 100, FW 200, FW 500 ou FR 100, FR 110.

2.2 Pièces fournies

→ Illustration 1 page 66 et

illustration 9 page 68 :

- 1 ISM 1 ou ISM 2
- 2 Vis pour la fixation de la partie avant
- 3 Pont ; au lieu du raccord d'un contrôleur de température TB 1
- 4 Décharges de traction
- 5 Sonde de température de ballon (T2 / T3 / TB / TC / T5 / T6 / TF2)
- 6 Sonde de température de collecteur (T1 / TA)
- 7 Sonde de température de départ (T4 / TD / TF1)

2.3 Aperçu des combinaisons

Les modules ISM 1 et ISM 2 permettent de réaliser un grand nombre d'installations solaires. La description des installations solaires fait la différence entre les installations de base et les options complémentaires :

Installations solaires de base

- **Système 1** : système standard (production d'eau chaude sanitaire)
- **Système 2** : chauffage d'appoint et production d'eau chaude sanitaire
- **Système 3** : ballon central pour le chauffage d'appoint et la production d'eau chaude sanitaire
- **Système 4** : ballon central pour la production d'eau chaude sanitaire

Extensions d'installation (options complémentaires)

- **Option A** : 2ème champ de capteurs (p. ex. orientation est/ouest)
- **Option B** : système d'inversion de charge avec deux ballons d'eau chaude sanitaire monovalents
- **Option C** : système prioritaire/secondaire avec 2 consommateurs, réalisé avec
 - **p-p** : pompe-pompe (une pompe par consommateur)
 - **p-v** : pompe-vanne (une pompe commune et une vanne d'inversion)
- **Option D** : transmetteur thermique externe dans le circuit solaire
- **Option E** : désinfection thermique du ballon solaire
- **Option F** : régulation du différentiel de température

L'installation solaire souhaitée peut être réalisée grâce à la combinaison d'un système de base avec une ou plusieurs options complémentaires.


En fonction du nombre de capteurs requis pour l'installation solaire (sonde de température) et actionneurs (pompes, vannes d'inversion), un module ISM 1 ou un module ISM 2 suffit, plus précisément un module ISM 1 doit être combiné avec un module ISM 2.

Le choix du régulateur de chauffage approprié est également dicté par la configuration du système.

- System 1 : FW 100, FW 200, FW 500 ou FR 100, FR 110
- System 2 : FW 200, FW 500
- System 3+4 : FW 500

Afin de visualiser les installations solaires et les options possibles, les quatre systèmes de base sont représentés dans les figures 18 à 23 avec les options disponibles. L'élimination d'une ou plusieurs options permet de réaliser d'autres installations solaires.

2.4 Caractéristiques techniques

Pièces fournies	
- ISM 1	Illustration 1, page 66
- ISM 2	Illustration 9, page 68
Dimensions	
- ISM 1	Illustration 2, page 66
- ISM 2	Illustration 10, page 68
Tensions nominales	
- BUS	15 V DC
- ISM	230 V AC
- Régulateur	10...24 V DC
- Pompes et mélangeurs	230 V AC
Intensité maxi absorbée	4 A
Sortie de régulation	BUS bifilaire
Puissance utile maxi	
- par connexion (R_1 - R_6)	120 W
Plage de mesure sonde de température de départ	0 ... 99 °C
Plage de mesure sonde de température de ballon	0 ... 99 °C
Plage de mesure sonde de température de collecteur	-20 ... 140 °C
Temp. ambiante admissible	
- ISM	0 ... 50 °C
- sonde de température de départ	0 ... 100 °C
- sonde de température de ballon	0 ... 100 °C
- sonde de température de collecteur	-20 ... 140 °C
Type de protection	IP44
	

Valeurs mesurées par la sonde de température de départ (T4 / TD / TF1) et la sonde de température de ballon (T2 / T3 / T5 / T6 / TB / TC / TF2)

°C	Ω_{MF}	°C	Ω_{MF}
20	14772	56	3723
26	11500	62	3032
32	9043	68	2488
38	7174	74	2053
44	5730	80	1704
50	4608	86	1421

Valeurs mesurées par la sonde de température de collecteur (T1 / TA)

°C	Ω_{MF}	°C	Ω_{MF}
-20	150000	60	4943
-10	98000	70	3478
0	66050	75	2900
5	50000	80	2492
10	40030	90	1816
15	32000	95	1500
20	25030	100	1344
25	20000	110	1009
30	16090	120	768
35	12800	130	592
40	10610	140	461
50	7166		

2.5 Accessoires complémentaires

Voir également la liste de prix

- **DWU1** : valve d'augmentation de retour
- **UL...** : pompe
- **S...** : ballon.

3 Installation

3.1 Montage



Danger : risque d'électrocution !

- ▶ Avant d'effectuer le branchement électrique, couper l'alimentation électrique (230V AC) de la chaudière et de tous les autres composants reliés au BUS.

3.1.1 Montage au mur

ISM 1 → Illustrations 2 à 5 à partir de la page 66

ISM 2 → Illustrations 10 à 13 à partir de la page 68

3.1.2 Montage sur le rail de montage

ISM 1 → Illustration 6 page 67

ISM 2 → Illustration 14 page 69

3.1.3 Démontage depuis le rail de montage



Prudence : L'ouverture forcée de la paroi arrière pour le démontage depuis le rail de montage provoque la réduction de la classe de protection à IP20.

ISM 1 → Illustration 7 page 67

ISM 2 → Illustration 15 page 69

3.2 Branchement électrique

- ▶ Afin de respecter les prescriptions en vigueur, il faut, pour effectuer le branchement, utiliser au moins des câbles électriques du type H05VV-... (NYM-...).
- ▶ Il est impératif de passer les câbles dans les douilles prémontées, afin de les protéger contre les gouttes d'eau, et de monter les décharges de traction comprises dans la livraison.

3.2.1 Branchement composant basse tension à la connexion BUS

Longueurs de câbles admissibles de la commande Heatronic 3 compatible BUS à l'ISM... :

Longueur de câble	Section
≤ 80 m	0,40 mm ²
≤ 100 m	0,50 mm ²
≤ 150 m	0,75 mm ²
≤ 200 m	1 mm ²
≤ 300 m	1,50 mm ²

- ▶ Pour éviter des effets inductifs : poser tous les câbles basse tension séparément des câbles 230V ou 400V (écart minimal 100 mm).
- ▶ En cas d'effets inductifs externes, utiliser des câbles blindés.
Les câbles sont ainsi protégés contre des influences inductives extérieures (p. ex. câbles à courant fort, conducteurs aériens, postes de transformation, postes de radio ou de télévision, stations radioamateurs, micro-ondes, ou autres).
- ▶ Pour rallonger les câbles des sondes, utiliser les sections suivantes :

Longueur de câble	Section
≤ 20 m	0,75 mm ² ... 1,50 mm ²
≤ 30 m	1,00 mm ² ... 1,50 mm ²
≥ 30 m	1,50 mm ²



Pour la protection contre les projections d'eau (IP) : poser les conduites de manière à ce que la gaine de câble soit enfoncée d'au moins 20 mm dans le passe-câble (→ Illustration 8 page 67 et illustration 16 page 69).

3.2.2 Branchement 230 V AC

- ▶ Utiliser uniquement des câbles électriques de qualité identique.
- ▶ Ne pas brancher aux sorties des commandes supplémentaires pilotant d'autres composants.



La puissance absorbée maximale des composants ne doit pas dépasser les valeurs prescrites (→ chapitre 2.4 page 13).

En cas de branchement de plusieurs consommateurs (chaudière etc.) :

- ▶ Les appareils doivent être protégés séparément lorsque la valeur max. du courant absorbé dépasse celle du dispositif de protection (distance d'ouverture d'au moins 3mm) installé en amont (p. ex. fusible, disjoncteur).

3.3 Montage des accessoires complémentaires

- ▶ Monter les accessoires complémentaires conformément aux prescriptions légales et à la notice d'installation comprise dans la livraison.

3.4 Plans de raccordement

Les raccordements requis aux modules ISM pour les quatre installations solaires (les quatre instal-

lations de base avec options possibles) sont représentés dans les figures 18 à 23.

Légende des illustrations 18 à 23 à partir de la page 70 :

DWU1	valve d'augmentation de retour	T₄	Sonde de température retour du réseau de chauffage
DWUC	Valve prior./mineur (option C)	T₅	Sonde de température située en haut du ballon (ballon solaire)
DWUF	Vanne de régulation du différentiel de température (option F)	T₆	Sonde de température située en bas du ballon
FK	Collecteur solaire	TA	Sonde de température de collecteur pour le 2e champ collecteur
HK	Circuit de chauffage	TB	Sonde de température de ballon pour le 2e ballon dans le système de recharge
ISM 1	Module pour les installations solaires standard	TB_{1...2}	Contrôleur de température
ISM 2	Module pour les installations solaires avec extension(s)	TC	Sonde de température de ballon sur le ballon prior./mineur (ballon C)
HP	Pompe de chauffage	TD	Sonde de température sur l'échangeur externe du circuit solaire
KW	Arrivée eau froide sanitaire	TWM	Mélangeur thermostatique d'eau chaude
NTC_{1...6}	Raccord pour sonde de température	WW	Départ eau chaude sanitaire
PA	Pompe du circuit solaire pour 2e champ collecteur	T_{F1}	Sonde de température source d'eau chaude pour la commande du différentiel de température (option F)
PB	Pompe de circulation pour système de recharge de l'eau potable (option B)	T_{F2}	Sonde de température réduction du chauffage pour la commande du différentiel de température (option F)
PD	Pompe du circuit secondaire pour les installations solaires avec échangeur externe (option D)	UL	Pompe d'inversion de charge pour la charge du ballon provenant du préparateur solaire (systèmes 3 et 4)
PE	Pompe de circulation pour désinfection thermique (option E)	WS_S	Ballon solaire d'eau chaude
R_{1...6}	Raccord pour pompe ou valve d'inversion	WS_B	2e ballon (ballon B) pour le système de recharge de l'eau potable
RE	Régulateur de débit avec écran	WS_C	Ballon prioritaire/mineur (ballon C)
RV	Soupape anti-retour	WS_N	Préparateur (systèmes 3 et 4)
SB	Clapet anti-retour	WT	Échangeur thermique
SF	Sonde de température de ballon (chaudière)	WWKG	Module Confort pour eau chaude
SP	Pompe du circuit solaire pour le 1er champ collecteur	Z	Raccord de circulation
T₁	Sonde de température de collecteur pour le 1er champ collecteur	ZP	Pompe de circulation (si le raccordement direct au dispositif de chauffe n'est pas possible, raccord à l'IPM)
T₂	Sonde de température située dans le bas du ballon, côté eau de chauffage (ballon solaire)		
T₃	Sonde de température située au milieu du ballon, côté eau de chauffage (ballon solaire)		

4 Mise en service



Prudence : Dysfonctionnement dû à une mise en service décalée dans le temps.

- ▶ Raccorder tous les composants BUS avant d'allumer l'alimentation en tension du BUS.

5 Anomalies

Le témoin de fonctionnement indique l'état de service de l'accessoire.

Les pannes s'affichent à l'écran du régulateur ou de la télécommande concernée.

Témoin de fonctionnement	Réaction de l'ISM	Panne/remède
continuellement éteint	–	Allumer la tension d'alimentation. Remplacer le fusible (→ Illustration 17 page 69).
clignote	Fonctionnement du régulateur en marche de secours : l'ISM tente de réagir à la panne au moyen d'une stratégie alternative de régulation.	Le rendement de l'installation est préservé au maximum. Cependant, la panne doit être éliminée au plus tard lors de la prochaine maintenance.
continuellement allumé	Fonctionnement normal	Pas de panne

Indice

1	Avvertenze e spiegazione dei simboli	19
1.1	Avvertenze	19
1.2	Spiegazione dei simboli presenti nel libretto	19
2	Caratteristiche principali degli accessori	20
2.1	Uso conforme	20
2.2	Fornitura	20
2.3	Panoramica delle combinazioni	20
2.4	Dati tecnici	21
2.5	Accessori integrativi	21
3	Installazione	22
3.1	Installazione a parete	22
3.1.1	Installazione a parete	22
3.1.2	Installazione in quadro elettrico	22
3.1.3	Smontaggio dal quadro elettrico	22
3.2	Allacciamento elettrico	22
3.2.1	Collegamento della linea BUS a bassa tensione	22
3.2.2	Collegamento della linea di alimentazione elettrica 230 V AC	23
3.3	Installazione degli accessori integrativi	23
3.4	Schemi di collegamento	24
4	Messa in funzione	25
5	Blocco di funzionamento ed anomalie	25
Allegato		66

Informazioni sulla documentazione



Consegnare all'utente tutti i documenti allegati.

Documenti integrativi per il tecnico (non in dotazione)

Oltre al presente manuale sono disponibili i seguenti documenti:

- distinta ricambi
- manuale di manutenzione (per la ricerca dei guasti e il controllo del funzionamento).

Questi documenti possono essere richiesti al servizio informazioni di Junkers. L'indirizzo per i contatti è riportato sul retro di questo manuale.

1 Avvertenze e spiegazione dei simboli

1.1 Avvertenze

- ▶ Soltanto attenendosi alle istruzioni presenti può essere garantito un perfetto funzionamento.
- ▶ Installare e mettere in funzione la caldaia e gli altri accessori in conformità alle rispettive istruzioni.
- ▶ Far installare gli accessori esclusivamente da parte di un installatore autorizzato.
- ▶ Utilizzare questo accessorio solo ed esclusivamente in combinazione con gli apparecchi riportati nel presente libretto. Rispettare lo schema di collegamento!
- ▶ Utilizzare questo apparecchio esclusivamente con le centraline e le caldaie indicate. Osservare lo schema di collegamento!
- ▶ Non collegare il lato a bassa tensione alla rete 230 V e viceversa.
- ▶ Prima di installare questo accessorio: scollegare l'alimentazione (230 V AC) alla caldaia e a tutti gli altri componenti a capacità BUS.
- ▶ In caso di installazione a parete: non installare l'accessorio in ambienti umidi.

1.2 Spiegazione dei simboli presenti nel libretto



Gli **avvisi per la sicurezza** vengono contrassegnati nel testo con un triangolo di avvertimento su sfondo grigio.

Parole di avvertimento contraddistinguono il livello di rischio che si presenta quando non vengono presi i provvedimenti per la riduzione dei danni.

- **Attenzione** significa, che possono verificarsi danni lievi alle cose.
- **Avvertimento** significa che possono verificarsi danni lievi alle persone e danni gravi alle cose.
- **Pericolo** significa che potrebbero verificarsi gravi danni alle persone.



Le **avvertenze** sono contrassegnate nel testo con il simbolo indicato qui a sinistra. Sono delimitate da linee orizzontali sopra e sotto il testo.

Le avvertenze contengono importanti informazioni per quei casi, in cui non vi sono pericoli per persone o per l'apparecchio.

2 Caratteristiche principali degli accessori

2.1 Uso conforme

I moduli ISM 1 e ISM 2 servono per il comando dei componenti di un impianto a energia solare nell'ambito di un impianto di riscaldamento con centraline FW 100, FW 200, FW 500 o FR 100, FR 110.

2.2 Fornitura

→ **Figura 1 a pagina 66 e figura 9 a pagina 68:**

- 1 ISM 1 o ISM 2
- 2 Viti per il fissaggio della parte superiore
- 3 Ponti; al posto del collegamento di un termostato TB 1
- 4 Scarichi di trazione
- 5 Sensore temperatura del bollitore (T2 / T3 / TB / TC / T5 / T6 / TF2)
- 6 Sensore temperatura collettore (T1 / TA)
- 7 Sensore temperatura di mandata (T4 / TD / TF1)

2.3 Panoramica delle combinazioni

Con i moduli ISM 1 e ISM 2 è possibile realizzare una pluralità di sistemi solari. La descrizione dei sistemi solari si suddivide in sistemi di base e opzioni aggiuntive:

Sistemi solari di base

- **Sistema 1:** Sistema standard (produzione acqua calda sanitaria)
- **Sistema 2:** Integrazione solare riscaldamento (accumulatore puffer) e produzione di acqua calda sanitaria
- **Sistema 3:** Accumulatore puffer per l'integrazione solare riscaldamento e supporto alla produzione di acqua calda sanitaria
- **Sistema 4:** Accumulatore puffer centrale per supporto alla produzione di acqua sanitaria

Ampliamenti di sistema (opzioni aggiuntive)

- **Opzione A:** 2 campi collettori (ad es. orientamento est/ovest)
- **Opzione B:** Travaso tra bollitori in serie
- **Opzione C:** sistema di precedenza 2 utenze, realizzato con
 - **p-p:** pompa-pompa (una pompa per ogni utenza)
 - **p-v:** pompa-valvola (un'unica pompa e una valvola deviatrice)
- **Opzione D:** scambiatore di calore esterno nel circuito solare
- **Opzione E:** disinfezione termica dei bollitori solari
- **Opzione F:** modulo di stratificazione

Attraverso la combinazione di un sistema di base con una o più opzioni aggiuntive è possibile realizzare il sistema solare desiderato.

A seconda del numero di sensori NTC (sonde di temperatura) e di attuatori (pompe, valvole deviatrici) necessario per il sistema solare, potrà essere sufficiente un solo modulo ISM 1 o ISM 2, oppure dovranno essere combinati un modulo ISM 1 e un modulo ISM 2.

La scelta della termoregolazione adeguata dipende anch'essa dalla configurazione del sistema solare:

- Sistema 1: FW 100, FW 200, FW 500 o FR 100, FR 110
- Sistema 2: FW 200, FW 500
- Sistema 3+4: FW 500

Per illustrare i sistemi solari e le possibili opzioni, nelle Figure dalla 18 alla 23 sono rappresentati i quattro sistemi base con le opzioni disponibili per ognuno di essi. Rinunciando a una o più opzioni è possibile realizzare ulteriori sistemi solari.

2.4 Dati tecnici

Materiale in dotazione	
- ISM 1	Figura 1, pagina 66
- ISM 2	Figura 9, pagina 68
Dimensioni	
- ISM 1	Figura 2, pagina 66
- ISM 2	Figura 10, pagina 68
Tensioni nominali di alimentazione	15 V DC
- Linea BUS	230 V AC
- ISM	10...24 V DC
- Centralina	230 V AC
- Pompe e miscelatori	
Max. corrente assorbita	4 A
Linea BUS	a 2 fili
Max. potenza erogata	
- per collegamento (R ₁ - R ₆)	120 W
Intervallo di misura sensore temperatura di mandata	0 ... 99 °C
Intervallo di misura sensore temperatura bollitore	0 ... 99 °C
Intervallo di misura sensore temperatura collettore	-20 ... 140 °C
Temp. ambiente cons.	
- ISM	0 ... 50 °C
- Sensore temperatura di mandata	0 ... 100 °C
- Sensore temperatura bollitore	0 ... 100 °C
- Sensore temperatura collettore	-20 ... 140 °C
Grado di protezione elettrica	IP44
	CE

Valori di misurazione sensore temperatura di mandata (T4 / TD / TF1) e sensore temperatura bollitore (T2 / T3 / T5 / T6 / TB / TC / TF2)

°C	Ω_{MF}	°C	Ω_{MF}
20	14772	56	3723
26	11500	62	3032
32	9043	68	2488
38	7174	74	2053
44	5730	80	1704
50	4608	86	1421

Valori di misurazione sensore temperatura collettore (T1 / TA)

°C	Ω_{MF}	°C	Ω_{MF}
-20	150000	60	4943
-10	98000	70	3478
0	66050	75	2900
5	50000	80	2492
10	40030	90	1816
15	32000	95	1500
20	25030	100	1344
25	20000	110	1009
30	16090	120	768
35	12800	130	592
40	10610	140	461
50	7166		

2.5 Accessori integrativi

Vedere anche il listino prezzi!

- **DWU1**: valvola a tre vie
- **UL...**: pompa
- **S...**: bollitore.

3 Installazione

3.1 Installazione a parete



Pericolo: presenza di tensione elettrica 230 V!

- ▶ Prima del collegamento elettrico è indispensabile scollegare l'alimentazione di tensione alla caldaia e a tutti gli altri componenti a capacità BUS.

3.1.1 Installazione a parete

ISM 1 → Figure da 2 a 5 da pagina 66

ISM 2 → Figure da 10 a 13 da pagina 68

3.1.2 Installazione in quadro elettrico

ISM 1 → Figura 6 a pagina 67

ISM 2 → Figura 14 a pagina 69

3.1.3 Smontaggio dal quadro elettrico



Prudenza: Con l'apertura della parete posteriore per lo smontaggio della barra di montaggio, la classe di protezione si riduce a IP20.

ISM 1 → Figura 7 a pagina 67

ISM 2 → Figura 15 a pagina 69

3.2 Allacciamento elettrico

- ▶ Nell'osservanza delle norme di legge vigenti, utilizzare, per l'allacciamento, cavi elettrici del tipo H05VV... (NYM...).
- ▶ Posizionare le linee elettriche ed i cablaggi secondo le normative vigenti, far passarle tutti i cablaggi nei relativi passacavi.

3.2.1 Collegamento della linea BUS a bassa tensione

Lunghezze consentite delle linee dal dispositivo Heatronic 3 a capacità BUS all'ISM...:

Lunghezza linea	Sezione
≤ 80 m	0,40 mm ²
≤ 100 m	0,50 mm ²
≤ 150 m	0,75 mm ²
≤ 200 m	1,00 mm ²
≤ 300 m	1,50 mm ²

- ▶ Per evitare disturbi elettromagnetici, posare tutte le linee a bassa tensione separatamente dalle linee principali 230 V o 400 V (distanza minima 100 mm).
- ▶ In caso di influssi esterni induttivi, schermare le linee.
In questo modo i cavi sono protetti da influssi esterni (p. es. linee elettriche ad alta tensione, fili di contatto, cabine di trasformazione, apparecchi radio e televisori, stazioni radio amatoriali, forni a microonde e simili).
- ▶ Per i sensori NTC utilizzare, in caso di prolungamento dei cavi, le seguenti sezioni trasversali del conduttore:

Lunghezza linea	Sezione
≤ 20 m	0,75 mm ² ... 1,50 mm ²
≤ 30 m	1,00 mm ² ... 1,50 mm ²
≥ 30 m	1,50 mm ²



Per la protezione contro gli spruzzi di acqua (IP), posare le condutture in modo che la guaina del cavo sia inserita per almeno 20 mm dell'apposito passacavo (→ figura 8 a pagina 67 e figura 16 a pagina 69).

3.2.2 Collegamento della linea di alimentazione elettrica 230 V AC

- ▶ Utilizzare solo con cavi elettrici della stessa qualità.
- ▶ Non collegare nessun comando supplementare alle uscite che comandano le ulteriori parti dell'impianto.



La potenza massima assorbita dalle parti dell'impianto non deve superare i dati predefiniti (→ capitolo 2.4 a pagina 21).

In caso di collegamento di più utenze (caldaia, ecc.):

- ▶ se la potenza elettrica assorbita è nei limiti, collegare tutte le utenze ad un solo interruttore magnetotermico di sicurezza. Contrariamente, utilizzare più interruttori magnetotermici.

3.3 Installazione degli accessori integrativi

- ▶ Montare gli accessori integrativi in conformità alle disposizioni di legge e alle istruzioni per l'installazione in dotazione.

3.4 Schemi di collegamento

Nelle Figure dalla 18 alla 23 sono illustrati i collegamenti elettrici ai moduli ISM necessari per i

quattro sistemi solari (cioè i quattro sistemi base con le possibili opzioni).

Legenda per le figure da 18 a 23 da pagina 70:

DWU1	Valvola deviatrice sul ritorno	T₄	Sensore di temperatura ritorno impianto di riscaldamento
DWUC	Valvola deviatrice a bollitore o scambiatore (opzione C)	T₅	Sensore NTC superiore (accumulatore puffer)
DWUF	Valvola deviatrice (opzione F)	T₆	Sensore NTC inferiore bollitore monovalente
FK	Collettore solare	TA	Sensore temperatura collettore per campo collettore 2
HK	Circuito di riscaldamento	TB	Sensore temperatura per 2° bollitore nel sistema di ricarica
ISM 1	Modulo d'interfaccia per impianti solari per produzione acqua calda sanitaria	TB_{1...2}	Termostato di sicurezza
ISM 2	Modulo d'interfaccia per impianti solari per produzione acqua calda sanitaria ed integrazione impianto di riscaldamento	TC	Sensore temperatura bollitore solare nell'impianto dotato scambiatore di calore esterno (bollitore C)
HP	Circolatore circuito riscaldamento	TD	Sensore temperatura su scambiatore di calore esterno del circuito solare
KW	Ingresso acqua fredda di rete	TWM	Miscelatore termostatico per acqua calda sanitaria
NTC_{1...6}	Morsetti per collegamento sensori di temperatura NTC	WW	Uscita acqua calda sanitaria
PA	Circolatore del circuito solare per campo collettore 2	T_{F1}	Sensore NTC dallo scambiatore di calore esterno nel circuito secondario (opzione F)
PB	Circolatore di ricircolo per sistema di ricarica dell'acqua potabile (opzione B)	T_{F2}	Sensore NTC superiore accumulatore puffer (opzione F)
PD	Circolatore circuito secondario per impianti a energia solare con scambiatore di calore esterno (opzione D)	UL	Pompa di ricarica dello scambiatore nel bollitore monovalente (sistemi 3 e 4)
PE	Circolatore per ricircolo sanitario e disinfezione termica (opzione E)	WS_S	Accumulatore puffer
R_{1...6}	Morsetti per collegamento circolatori o valvole deviatrici	WS_B	Secondo accumulatore puffer (opzione B) per sistema di ricarica dell'acqua potabile
RE	Regolatore di portata con indicatore	WS_C	Bollitore solare (Bollitore C)
RV	Valvola di ritegno	WS_N	Bollitore monovalente (sistemi 3 e 4)
SB	Freno antigravitazionale	WT	Scambiatore di calore
SF	Sensore di temperatura bollitore (da collegarsi direttamente alla caldaia)	WWKG	Modulo comfort sanitario
SP	Circolatore del circuito solare per campo collettore 1	Z	Collegamento di ricircolo
T₁	Sensore di temperatura collettore campo 1	ZP	Pompa di ricircolo (qualora il collegamento direttamente sulla caldaia non fosse possibile, eseguire il collegamento su IPM)
T₂	Sensore di temperatura bollitore solare, posto nella parte inferiore del bollitore stesso		
T₃	Sensore di temperatura bollitore solare, posto nella parte centrale del bollitore stesso		

4 Messa in funzione



Prudenza: Nel caso in cui non si attivino i moduli e componenti a capacità BUS nello stesso tempo, potrebbero presentarsi delle disfunzioni.

- ▶ Collegare elettricamente tutti i moduli e componenti a capacità BUS prima di dare tensione.

5 Blocco di funzionamento ed anomalie

La spia di funzionamento indica lo stato operativo dell'apparecchio.

Le anomalie vengono visualizzate sul display della centralina climatica o del rispettivo comando remoto.

Spia di funzionamento	Reazione dell'ISM	Guasto/rimedio
Spenta	–	Inserire l'alimentazione della tensione. Sostituire il fusibile (→ figura 17 a pagina 69).
lampeggiante	Malfunzionamento, disfunzione o guasto nel sistema. Il modulo ISM attiva una procedura di emergenza al fine di mantenere funzionante l'impianto solare.	Verificare sul display della centralina il codice di errore ed eliminare il guasto o la disfunzione. Il sistema solare continua a funzionare, l'energia solare viene comunque utilizzata per riscaldare il/i bollitori.
accesa	Funzionamento normale	Nessun guasto

Inhoudsopgave

1	Veiligheidsvoorschriften en verklaring van de symbolen	27
1.1	Voor uw veiligheid	27
1.2	Verklaring symbolen	27

2	Gegevens over het toebehoren	28
2.1	Gebruik volgens de voorschriften	28
2.2	Leveringsomvang	28
2.3	Combinatieoverzicht	28
2.4	Technische gegevens	29
2.5	Aanvullend toebehoren	29

3	Installatie	30
3.1	Montage	30
3.1.1	Montage op de muur	30
3.1.2	Montage op de montagerail	30
3.1.3	Demontage van de montagerail	30
3.2	Elektrische aansluiting	30
3.2.1	Aansluiting laagspanningsdeel met busverbinding	30
3.2.2	Aansluiting 230 V AC	31
3.3	Montage van het aanvullende toebehoren	31
3.4	Aansluitschema's	32

4	Inbedrijfname	33
----------	----------------------	-----------

5	Storingen	33
----------	------------------	-----------

Aanhangsel	66
-------------------	-----------

Informatie over de documentatie



De installateur dient alle bijgevoegde documentatie aan de gebruiker over te dragen.

Aanvullende documentatie voor de vakman (niet meegeleverd)

Naast deze meegeleverde handleiding is de volgende documentatie verkrijgbaar:

- Onderdelenlijst
- Serviceboekje (voor het opsporen van fouten en de functiecontrole)

Deze documentatie kunt u bij de Junkers informatiedienst aanvragen. Het contactadres vindt u op de achterkant van deze handleiding.

1 Veiligheidsvoorschriften en verklaring van de symbolen

1.1 Voor uw veiligheid

- ▶ Neem de gebruiksaanwijzing in acht voor een juiste werking.
- ▶ Monteer het verwarmingstoestel en het overige toebehoren en stel het in werking overeenkomstig de aanwijzingen in de bijbehorende handleidingen.
- ▶ Laat het toebehoren alleen door een erkend installateur monteren.
- ▶ Deze toebehoren alleen in combinatie met de aangegeven verwarmingstoestellen aansluiten. Neem aansluitschema in acht!
- ▶ Gebruik dit toebehoren uitsluitend in combinatie met de vermelde regelaars en verwarmingstoestellen.
Neem het aansluitschema in acht.
- ▶ Het toebehoren heeft verschillende spanningen nodig. Sluit de laagspanningszijde niet aan op het 230-V-stroomnet en de netzijde niet op de laagspanning.
- ▶ Voor montage van de toebehoren: onderbreek de stroomvoorzorging (230 VAC) naar het verwarmingstoestel en andere Bus-deelnemers.
- ▶ Bij montage op de muur: Monteer dit toebehoren niet in een vochtige ruimte.

1.2 Verklaring symbolen



Veiligheidsaanwijzingen in de tekst worden door middel van een grijs vlak en een gevarendriehoek aangeduid.

Signaalwoorden geven de ernst aan van het gevaar dat kan optreden als de voorschriften niet worden opgevolgd.

- **Voorzichtig** betekent dat er mogelijk lichte materiële schade kan optreden.
- **Waarschuwing** betekent dat er licht persoonlijk letsel of ernstige materiële schade kan optreden.
- **Gevaar** betekent dat er ernstig persoonlijk letsel kan optreden. In bijzonder ernstige gevallen bestaat er levensgevaar.



Aanwijzingen in de tekst met hiernaast aangegeven symbool worden begrensd met een lijn boven en onder de tekst.

Aanwijzingen: betekent belangrijke informatie welke in die gevallen geen gevaar voor mens of toestel oplevert.

2 Gegevens over het toebehoren

2.1 Gebruik volgens de voorschriften

De modules ISM 1 en ISM 2 dienen voor de aansturing van de componenten van een solarinstallatie binnen een verwarmingsinstallatie met de regelaars FW 100, FW 200, FW 500 resp. FR 100, FR 110.

2.2 Leveringsomvang

→ Afbeelding 1 op pagina 66 en afbeelding 9 op pagina 68:

- 1 ISM 1 of ISM 2
- 2 Schroeven ter bevestiging van het bovenstuk
- 3 Brug in plaats van aansluiting van een temperatuurbewaker TB 1
- 4 Trekontlastingen
- 5 Boilertemperatuurvoeler (T2 / T3 / TB / TC / T5 / T6 / TF2)
- 6 Collectortemperatuurvoeler (T1 / TA)
- 7 Aanvoertemperatuurvoeler (T4 / TD / TF1)

2.3 Combinatieoverzicht

Met de modules ISM 1 en ISM 2 kan een groot aantal zonnesystemen worden gerealiseerd. De beschrijving van de zonnesystemen maakt onderscheid tussen basissystemen en extra opties:

Zonne-basissystemen

- **Systeem 1:** standaard systeem (zonne-tapwaterbereiding)
- **Systeem 2:** verwarmingsondersteuning en zonne-tapwaterbereiding
- **Systeem 3:** centrale boiler voor verwarmingsondersteuning en zonne-tapwaterbereiding
- **Systeem 4:** centrale boiler voor zonne-tapwaterbereiding

Systemuitbreidingen (extra opties)

- **Optie A:** 2e collectorveld (b.v. oost/west-uitrichting)
- **Optie B:** omschakelsysteem met twee monovalente boilers
- **Optie C:** voorrangssysteem met 2 verbruikers, gerealiseerd met
 - **p-p:** pomp-pomp (een pomp per verbruiker)
 - **p-v:** pomp-ventiel (een gemeenschappelijke pomp en een omschakelventiel)
- **Optie D:** externe warmteoverdrager in zonnecircuit
- **Optie E:** thermische desinfectie van de zonneboiler
- **Optie F:** temperatuurverschilregeling

Door de combinatie van een basissysteem met één of meerdere extra opties kan het gewenste zonnesysteem worden gerealiseerd.

Afhankelijk van het voor het zonnesysteem benodigde aantal sensoren (temperatuursensoren) en actoren (pompen, omschakelventielen) is een module ISM 1 of een module ISM 2 voldoende, resp. er moet een module ISM 1 met een module ISM 2 worden gecombineerd.

De keuze van de geschikte thermostaat volgt ook uit de configuratie van het zonnesysteem:

- Systeem 1: FW 100, FW 200, FW 500 resp. FR 100, FR 110
- Systeem 2: FW 200, FW 500
- Systeem 3+4: FW 500

Voor het aanschouwelijk maken van de zonnesystemen en de mogelijke opties zijn in de figuren 18 t/m 23 de vier basissystemen met de telkens mogelijke opties weergegeven. Door het weglaten van één of meerdere opties kunnen andere zonnesystemen worden gerealiseerd.

2.4 Technische gegevens

Meegeleverd	
- ISM 1	Afbeelding 1, pagina 66
- ISM 2	Afbeelding 9, pagina 68
Afmetingen	
- ISM 1	Afbeelding 2, pagina 66
- ISM 2	Afbeelding 10, pagina 68
Nominale spanningen	
- Bus	15 V DC
- ISM	230 V AC
- Regelaar	10...24 V DC
- Pompen en mengers	230 V AC
Max. stroomopname	4 A
Regelingsuitgang	Tweedraads bus
Max. afgegeven vermogen	
- Per aansluiting (R_1 , R_6)	120 W
Meetbereik aanvoertemperatuurvoeler	0 ... 99 °C
Meetbereik boiler temperatuurvoeler	0 ... 99 °C
Meetbereik collectortemperatuurvoeler	-20 ... 140 °C
Toeg. omgevingstemperatuur	
- ISM	0 ... 50 °C
- Aanvoertemperatuurvoeler	0 ... 100 °C
- Boiler temperatuurvoeler	0 ... 100 °C
- Collectortemperatuurvoeler	0 ... 100 °C
	-20 ... 140 °C
Beschermingstype	IP44
	CE

Meetwaarden aanvoertemperatuurvoeler (T4 / TD / TF1) en boiler temperatuurvoeler (T2 / T3 / T5 / T6 / TB / TC / TF2)

°C	Ω_{MF}	°C	Ω_{MF}
20	14772	56	3723
26	11500	62	3032
32	9043	68	2488
38	7174	74	2053
44	5730	80	1704
50	4608	86	1421

Meetwaarden collectortemperatuurvoeler (T1 / TA)

°C	Ω_{MF}	°C	Ω_{MF}
-20	150000	60	4943
-10	98000	70	3478
0	66050	75	2900
5	50000	80	2492
10	40030	90	1816
15	32000	95	1500
20	25030	100	1344
25	20000	110	1009
30	16090	120	768
35	12800	130	592
40	10610	140	461
50	7166		

2.5 Aanvullend toebehoren

Zie ook de prijslijst.

- **DWU1:** Ventiel retourverhoging
- **UL...:** Pomp
- **S...:** Boiler.

3 Installatie

3.1 Montage



Gevaar: Gevaar voor stroomschok!

- ▶ Onderbreek voorafgaand aan het elektrisch aansluiten de voedingsspanning naar het cv-toestel en naar alle andere BUS-deelnemers.

3.1.1 Montage op de muur

ISM 1 → Afbeelding 2 t/m 5 vanaf pagina 66

ISM 2 → Afbeelding 10 t/m 13 vanaf pagina 68

3.1.2 Montage op de montagerail

ISM 1 → Afbeelding 6 op pagina 67

ISM 2 → Afbeelding 14 op pagina 69

3.1.3 Demontage van de montagerail



Voorzichtig: Als de achterwand voor de demontage van de montagerail wordt opengebroken, wordt de veiligheidsklasse verlaagd tot IP20.

ISM 1 → Afbeelding 7 op pagina 67

ISM 2 → Afbeelding 15 op pagina 69

3.2 Elektrische aansluiting

- ▶ Gebruik met inachtneming van de geldende voorschriften voor de aansluiting minstens een elektrische kabel van type H05VV... (NYM-...).
- ▶ Geleid leidingen vanwege de bescherming tegen spatwater altijd door de reeds voorge-monteerde tules en monteer de meegeleverde trekontlastingen.

3.2.1 Aansluiting laagspanningsdeel met busverbinding

Toegestane leidinglengten van de buscompati-bele Heatronic 3 naar de ISM...:

Leidinglengte	Diameter
≤ 80 m	0,40 mm ²
≤ 100 m	0,50 mm ²
≤ 150 m	0,75 mm ²
≤ 200 m	1,00 mm ²
≤ 300 m	1,50 mm ²

- ▶ Om inductieve beïnvloeding te voorkomen: Installeer alle laagspanningsleidingen geschei-den van leidingen met een spanning van 230 V of 400 V (Minimumafstand 100 mm).
- ▶ Als er inductieve externe invloeden zijn, moe-ten de leidingen worden afgeschermd. Daardoor worden de leidingen beschermd tegen externe invloeden zoals sterkstroomka-bels, voeringsleidingen, transformatorsta-tions, radio- en televisietoestellen, amateurzendstations, magnetrons en derge-lijke.
- ▶ Bij verlenging van de bedrading van de voeler moeten de volgende draaddiameters worden gebruikt:

Leidinglengte	Diameter
≤ 20 m	0,75 mm ² ... 1,50 mm ²
≤ 30 m	1,00 mm ² ... 1,50 mm ²
≥ 30 m	1,50 mm ²



Voor spatwaterbescherming (IP): Leidingen zodanig installeren dat de kabelmantel minstens 20 mm in de kabeldoorvoer steekt (→ afbeelding 8 op pagina 67 en afbeelding 16 op pagina 69).

3.2.2 Aansluiting 230 V AC

- ▶ Gebruik alleen elektrische kabels van dezelfde kwaliteit.
- ▶ Sluit op de uitgangen geen extra besturingen aan die overige installatiedelen besturen.



De maximale vermogensopname van de installatiedelen mag niet groter zijn dan de aangegeven vermogensopname (→ hoofdstuk 2.4 op pagina 29).

Bij aansluiting van meer dan één verbruiker (verwarmingstoestel, enz.):

- ▶ Wanneer de maximale stroomopname groter is dan de waarde van de in de schakeling opgenomen scheidingsvoorziening met een contactafstand van minstens 3 mm (bijvoorbeeld zekering, aardlekschakelaar, moeten de gebruikers apart van zekeringen worden voorzien.

3.3 Montage van het aanvullende toebehoren

- ▶ Monteer het aanvullende toebehoren volgens de geldende voorschriften en de meegeleverde installatiehandleiding.

3.4 Aansluitschema's

Voor de vier zonnepanelen (de vier basissystemen met de mogelijke opties) zijn in de

figuren 18 t/m 23 de benodigde aansluitingen op de modules ISM getoond.

Legenda bij afbeelding 18 t/m 23 vanaf pagina 70:

DWU1	Ventiel retourverhoging		neboiler)
DWUC	Ventiel met/zonder voorrang (optie C)	T₆	Temperatuursensor boiler onder
DWUF	Ventiel temperatuurverschilregeling (optie F)	TA	Collectortemperatuurvoeler voor 2e collectorveld
FK	Zonnecollector	TB	Boilertemperatuurvoeler voor 2e boiler in opwarmingssysteem
HK	Verwarmingsschakeling	TB_{1...2}	Temperatuurbewaker
ISM 1	Module voor standaard solarinstallaties	TC	Boilertemperatuurvoeler aan boiler met/zonder voorrang (boiler C)
ISM 2	Modul voor uitgebreide solarinstallaties	TD	Temperatuurvoeler aan externe warmteoverdrager solar circuit
HP	Verwarmingsschakeling	TWM	Thermostatische tapwatermengklep
KW	Koudwateraansluiting	WW	Warmwateraansluiting
NTC_{1...6}	Aansluiting voor temperatuurvoeler	T_{F1}	Temperatuursensor warmtebron voor temperatuurverschilbesturing (optie F)
PA	Solarcirculatiepomp voor 2e collectorveld	T_{F2}	Temperatuursensor warmtereductie voor temperatuurverschilbesturing (optie F)
PB	Circulatiepomp voor drinkwateropwarmingssysteem (optie B)	UL	Pomp voor laden van de boiler vanuit de zonneboiler (systemen 3 en 4)
PD	Secundaire circulatiepomp voor solarinstallaties met externe WT (optie D)	WS_S	Zonneboiler
PE	Circulatiepomp voor thermische desinfectie (optie E)	WS_B	2e boiler (boiler B) voor tapwater-transportstelsel
R_{1...6}	Aansluiting voor pomp of omstuurventiel	WS_C	Voorrangboiler (boiler C)
RE	Instelvoorziening met aanduiding voor doorstromingshoeveelheid	WS_N	Boiler (systeem 3 en 4)
RV	Terugslagklep	WT	Warmtewisselaar
SB	Schwerkraftrem	WWKG	Tapwater-comfortgroep
SF	Boilertemperatuurvoeler (verwarmingstoestel)	Z	Circulatieaansluiting
SP	Solarcirculatiepomp voor 1e collectorveld	ZP	Circulatiepomp (indien aansluiting direct op verwarming niet mogelijk, aansluiting op IPM)
T₁	Collectortemperatuurvoeler 1e veld		
T₂	Boilertemperatuurvoeler heetwaterzijde onder (zonneboiler)		
T₃	Boilertemperatuurvoeler heetwaterzijde midden (zonneboiler)		
T₄	Temperatuurvoeler verwarmingsnetretour		
T₅	Boilertemperatuursensor boven (zon-		

4 Inbedrijfname



Voorzichtig: Gestoorde functie door uitgestelde inbedrijfstelling.

- ▶ Sluit alle busdeelnemers op de bus aan voordat u de bus van spanning voorziet.

5 Storingen

De functie-indicatie geeft de functietoestand van het toebehoren aan.

Storingen worden in het display van de regelaar of van de desbetreffende afstandsbediening weergegeven.

Funcie-indicatie	Reactie van de ISM	Storing/oplossing
Continu uit	–	Schakel de voedingsspanning in. Vervang de zekering (→ afbeelding 17 op pagina 69).
Knippert	Regelnoodbetrijf: De ISM probeert om met een alternatieve regelingsstrategie op de fout te reageren.	Het rendement van de installatie blijft vrijwel geheel bewaard. Toch moet de fout uiterlijk bij het volgende onderhoud worden verholpen.
Continu aan	Normale functie	Geen fout

Índice

1	Instrucciones de seguridad y explicación de la simbología	35
1.1	Instrucciones de seguridad	35
1.2	Explicación de la simbología	35

2	Indicaciones sobre el accesorio	36
2.1	Utilización reglamentaria	36
2.2	Material que se adjunta	36
2.3	Relación de combinaciones posibles	36
2.4	Datos técnicos	37
2.5	Accesorios complementarios	37

3	Instalación	38
3.1	Instalación	38
3.1.1	Montaje a la pared	38
3.1.2	Montaje sobre riel de sujeción	38
3.1.3	Desmontaje del aparato del riel de sujeción	38
3.2	Conexión eléctrica	38
3.2.1	Conexión de la unidad de baja tensión de enlace por bus	38
3.2.2	Conexión a 230 V AC	39
3.3	Montaje de los accesorios complementarios	39
3.4	Esquemas de conexión	40

4	Puesta en marcha	41
----------	-------------------------	-----------

5	Averías	41
----------	----------------	-----------

Apéndice		66
-----------------	--	-----------

Informaciones referentes a la documentación



Entregar al usuario toda la documentación adjunta.

1 Instrucciones de seguridad y explicación de la simbología

1.1 Instrucciones de seguridad

- ▶ Para conseguir un funcionamiento correcto, atégase a estas instrucciones.
- ▶ Montar y poner en servicio la caldera y los accesorios de acuerdo a las respectivas instrucciones.
- ▶ El accesorio deberá montarse exclusivamente por un instalador autorizado.
- ▶ Únicamente emplear estos accesorios en combinación con las calderas indicadas. ¡Preste atención al esquema de conexión!
- ▶ Emplear estos accesorios exclusivamente con los reguladores y calderas enumerados. ¡Preste atención al esquema de conexión!
- ▶ Este accesorio trabaja con diferentes tensiones. Jamás conecte el lado de baja tensión a la red de 230 V, y viceversa.
- ▶ Antes de montar este accesorio: Corte la tensión de alimentación (230 V AC) de la caldera y de los demás componentes conectados al bus.
- ▶ Fijación a la pared: No monte este accesorio en recintos con humedad.

1.2 Explicación de la simbología



Las **instrucciones de seguridad** que figuran en el texto aparecen sobre fondo gris y vienen identificadas al margen por un triángulo con un signo de exclamación en su interior.

Los términos de aviso empleados sirven para calificar la gravedad del riesgo, en caso de no atenderse a las medidas para la reducción de daños.

- **Precaución** se emplea en el caso de que pudieran presentarse daños materiales leves.
- **Advertencia** se emplea en el caso de que pudieran presentarse daños personales leves o daños materiales mayores.
- **Peligro** se emplea en el caso de que pudieran presentarse serios daños corporales, que en ciertos casos pueden suponer incluso peligro de muerte.



Indicaciones en el texto se identifican mediante el símbolo mostrado al margen. El comienzo y el final del texto vienen delimitados respectivamente por una línea horizontal.

Las indicaciones comprenden informaciones importantes que no suponen un riesgo para las personas ni para el aparato.

2 Indicaciones sobre el accesorio

2.1 Utilización reglamentaria

Los módulos ISM 1 y ISM 2 sirven para controlar los componentes de una instalación solar que forman parte de una instalación de calefacción con los reguladores FW 100, FW 200, FW 500 o bien, FR 100, FR 110.

2.2 Material que se adjunta

→ Figuras 1 en página 66 y figuras 9 en página 68:

- 1 ISM 1 o ISM 2
- 2 Tornillos de sujeción de la parte superior
- 3 Puente precisado en caso de no conectar el control de temperatura TB 1
- 4 Seguros contra extracción
- 5 Sensor de temperatura de acumulador (T2 / T3 / TB / TC / T5 / T6 / TF2)
- 6 Sensor de temperatura del colector (T1 / TA)
- 7 Sensor de temperatura de entrada (T4 / TD / TF1)

2.3 Relación de combinaciones posibles

Con los módulos ISM 1 e ISM 2 se pueden configurar múltiples sistemas de energía solar. La descripción de los sistemas distingue entre sistemas básicos y opciones adicionales:

Sistemas básicos de energía solar

- **Sistema 1:** Sistema estándar (producción solar de agua caliente)
- **Sistema 2:** Apoyo de calefacción y producción solar del agua caliente
- **Sistema 3:** Apoyo de calefacción y producción solar del agua caliente
- **Sistema 4:** Acumulador intermedio central para la producción de agua caliente sanitaria

Ampliaciones del sistema (opciones adicionales)

- **Opción A:** 2.º panel solar (p. ej. orientación este/oeste)
- **Opción B:** Sistema de carga con dos acumuladores de agua monovalentes
- **Opción C:** Sistema de prioridad con dos consumidores, ejecutada con
 - **p-p:** bomba-bomba (una bomba por cada consumidor)
 - **p-v:** bomba-válvula (una bomba común y una válvula de inversión)
- **Opción D:** Transportador de calor externo en el circuito solar
- **Opción E:** Desinfección térmica del acumulador solar
- **Opción F:** Regulación de la diferencia de temperatura

Gracias a la combinación de un sistema básico con una o varias opciones adicionales se puede configurar el sistema de energía solar deseado.

En función del número de sensores (de temperatura) y actuadores (bombas, válvulas de inversión) necesarios para el sistema de energía solar, basta un módulo ISM 1 o un módulo ISM 2, o bien debe combinarse un módulo ISM 1 con un módulo ISM 2.

La elección del regulador de calefacción adecuado depende asimismo de la configuración del sistema de energía solar:

- Sistema 1: FW 100, FW 200, FW 500 o FR 100, FR 110
- Sistema 2: FW 200, FW 500
- Sistema 3+4: FW 500

Para visualizar los sistemas de energía solar y las opciones posibles, se representan los cuatro sistemas básicos en las figuras 18 a 23 con las opciones posibles. Omitiendo una o varias opciones se pueden obtener otros sistemas de energía solar diferentes.

2.4 Datos técnicos

Volumen de suministro	
- ISM 1	Figura 1, página 66
- ISM 2	Figura 9, página 68
Dimensiones	
- ISM 1	Figura 2, página 66
- ISM 2	Figura 10, página 68
Tensiones nominales	
- BUS	15 V DC
- ISM	230 V AC
- Regulador	10...24 V DC
- Bomba y mezclador	230 V AC
Corriente absorbida máx.	4 A
Salida de regulación	Bus bifilar
Potencia suministrada máx.	
- por conexión (R_1 - R_6)	120 W
Rango de medición de sensor de temperatura de entrada	0 ... 99 °C
Rango de medición de sensor de temperatura de acumulador	0 ... 99 °C
Rango de medición de sensor de temperatura de acumulador	-20 ... 140 °C
Temp. ambiente admis.	
- ISM	0 ... 50 °C
- Sensor de temperatura de entrada	0 ... 100 °C
- Sensor de temperatura de acumulador	0 ... 100 °C
- Sensor de temperatura del colector	-20 ... 140 °C
Grado de protección	IP44
	CE

Valores óhmicos del sensor de temperatura (T4 / TD / TF1) de entrada y del acumulador (T2 / T3 / T5 / T6 / TB / TC / TF2)

°C	Ω_{MF}	°C	Ω_{MF}
20	14772	56	3723
26	11500	62	3032
32	9043	68	2488
38	7174	74	2053
44	5730	80	1704
50	4608	86	1421

Valores óhmicos del sensor de temperatura del colector (T1 / TA)

°C	Ω_{MF}	°C	Ω_{MF}
-20	150000	60	4943
-10	98000	70	3478
0	66050	75	2900
5	50000	80	2492
10	40030	90	1816
15	32000	95	1500
20	25030	100	1344
25	20000	110	1009
30	16090	120	768
35	12800	130	592
40	10610	140	461
50	7166		

2.5 Accesorios complementarios

¡Ver también lista de precios!

- **DWU1:** Válvula de aumento de retorno
- **UL...:** Bomba
- **S...:** Acumulador.

3 Instalación

3.1 Instalación



Peligro: ¡Por una descarga eléctrica!

- ▶ Antes de efectuar la conexión eléctrica, corte la tensión de alimentación de la caldera y de los demás componentes conectados al bus.

3.1.1 Montaje a la pared

ISM 1 → Figuras 2 a 5 a partir de página 66

ISM 2 → Figuras 10 a 13 a partir de página 68

3.1.2 Montaje sobre riel de sujeción

ISM 1 → Figura 6 en página 67

ISM 2 → Figura 14 en página 69

3.1.3 Desmontaje del aparato del riel de sujeción



Precaución: Al romper la oquedad en el dorso del aparato para desmontar el mismo del riel de sujeción, se reduce a IP20 el grado de protección.

ISM 1 → Figura 7 en página 67

ISM 2 → Figura 15 en página 69

3.2 Conexión eléctrica

- ▶ Bajo consideración de la prescripciones en vigencia, emplear para la conexión, como mínimo, un cable del tipo H05 VV-... (NYM-I...).
- ▶ Para asegurar la protección contra salpicaduras de agua es imprescindible pasar los cables por los manguitos previamente montados, empleando además los seguros contra extracción que se adjuntan.

3.2.1 Conexión de la unidad de baja tensión de enlace por bus

Longitudes de cable admisibles entre el Heatronic 3 apto para bus y el ISM...:

Longitud del cable	Sección
≤ 80 m	0,40 mm ²
≤ 100 m	0,50 mm ²
≤ 150 m	0,75 mm ²
≤ 200 m	1,00 mm ²
≤ 300 m	1,50 mm ²

- ▶ Para evitar perturbaciones de origen inductivo, tender todos los cables de baja tensión, separados de los cables de 230 V o 400 V (separación mínima 100 mm).
- ▶ En caso de existir influencias externas de origen inductivo, utilizar cables apantallados. De esta manera se protegen los cables de las influencias externas (p. ej. cables portadores de alta corriente, líneas de toma, estaciones de transformación, aparatos de radios, televisores, estaciones de radioaficionados, hornos microondas, etc.).
- ▶ Al prolongar los cables del sensor emplear cables de las secciones siguientes:

Longitud del cable	Sección
≤ 20 m	0,75 mm ² ... 1,50 mm ²
≤ 30 m	1,00 mm ² ... 1,50 mm ²
≥ 30 m	1,50 mm ²



Para la protección contra salpicaduras (IP): Montar los cables de manera que la funda del cable penetre como mínimo 20 mm en el pasacables (→ figura 8 en página 67 y figura 16 en página 69).

3.2.2 Conexión a 230 V AC

- ▶ Únicamente usar cables de igual calidad.
- ▶ No conectar a las salidas controles adicionales encargados de controlar otros componentes de la instalación.



La potencia absorbida máxima de los componentes de la instalación no deberá sobrepasar el valor prescrito (→ capítulo 2.4 en página 37).

Al conectar varios consumidores (calderas, etc.):

- ▶ Proteger por separado los consumidores, si la corriente absorbida máxima rebasase el valor del dispositivo de interrupción, previamente conectado, que deberá tener una separación de contactos mín. de 3 mm (p. ej. un fusible o un interruptor de potencia de seguridad).

3.3 Montaje de los accesorios complementarios

- ▶ Monte los accesorios complementarios de acuerdo a las disposiciones de la ley y a las instrucciones de instalación adjuntas.

3.4 Esquemas de conexión

Para los cuatro sistemas de energía solar (los cuatro sistemas básicos con las opciones posi-

bles) se representan en las figuras 18 a 23 las conexiones necesarias de los módulos ISM.

Legenda de figuras 18 a 23 a partir de página 70:

DWU1	Válvula de aumento de retorno	T₅	Sonda de temperatura del acumulador, arriba (acumulador solar)
DWUC	Válvula de prioridad primaria / secundaria (opción C)	T₆	Sensor de temperatura, acumulador de disposición de servicio, abajo
DWUF	Válvula de regulación de la diferencia de temperatura (opción F)	TA	Sensor de temperatura del panel solar 2
FK	Panel solar	TB	Sensor de temperatura del acumulador 2 en sistema de trasvase de carga
HK	Circuito de calefacción	TB_{1...2}	Supervisión de temperatura
ISM 1	Módulo para instalaciones solares estándar	TC	Sensor de temperatura en acumulador de prioridad primaria / secundaria (acumulador C)
ISM 2	Módulo para instalaciones solares ampliadas	TD	Sensor de temperatura en transmisor de calor externo de circuito solar
HP	Bomba de la calefacción	TWM	Válvula termostática mezcladora de agua caliente
KW	Conexión de agua fría	WW	Conexión de agua caliente
NTC_{1...6}	Conexión de sensor de temperatura	T_{F1}	Sensor de temperatura, fuente de calor para control de diferencia de temperatura (opción F)
PA	Bomba de circuito solar para 2.º panel solar	T_{F2}	Sensor de temperatura, disipador de calor para control de diferencia de temperatura (opción F)
PB	Bomba de recirculación para sistema de trasvase de carga (opción B)	UL	Bomba para la carga del acumulador de disposición de servicio desde el acumulador solar (sistemas 3 y 4)
PD	Bomba de circuito secundario para instalaciones solares con WT externo (opción D)	WS_S	Acumulador solar de agua caliente
PE	Bomba de circulación para desinfección térmica (opción E)	WS_B	2.º acumulador (acumulador B) para sistema de trasvase de agua potable
R_{1...6}	Conexión para bomba o válvula de inversión	WS_C	Acumulador de prioridad primaria/ secundaria (acumulador C)
RE	Ajustador de paso con indicador	WS_N	Acumulador de disposición de servicio (sistemas 3 y 4)
RV	Válvula de retención	WT	Intercambiador de calor
SB	Válvula antirretorno por gravedad	WWKG	Grupo de confort con agua caliente
SF	Sensor de temperatura del acumulador (caldera)	Z	Conexión de recirculación
SP	Bomba de circuito solar para panel solar 1	ZP	Bomba de recirculación (si no es posible la conexión directa a la caldera, conexión a IPM)
T₁	Sensor de temperatura de panel 1		
T₂	Sensor inferior de temperatura en acumulador para agua de calefacción (acumulador solar)		
T₃	Sensor central de temperatura en acumulador para agua de calefacción (acumulador solar)		
T₄	Sensor de temperatura en retorno de la red calefacción		

4 Puesta en marcha



Precaución: Fallo funcional por puesta en marcha desfasada.

- ▶ Conecte primero todos los componentes del bus antes de alimentarlo.

5 Averías

El indicador de servicio muestra el estado de servicio de los accesorios.

Las averías se indican en la pantalla del regulador o del mando a distancia afectado.

Indicador de servicio	Reacción del ISM	Fallo/solución
Siempre apagado	–	Conectar la alimentación. Cambiar el fusible (→ Figura 17 en página 69).
Parpadea	Regulación en modo de emergencia: El ISM intenta reaccionar ante este fallo aplicando un modo de regulación alternativo.	El rendimiento de la instalación se mantiene en gran medida. A pesar de ello, deberá subsanarse el fallo, a más tardar, al realizar el próximo mantenimiento.
Siempre encendido	Funcionamiento normal	Sin fallos

Índice

1	Instruções de segurança e explicação dos símbolos	43
1.1	Indicações de segurança	43
1.2	Esclarecimentos sobre a simbologia	43

2	Informações sobre os acessórios	44
2.1	Utilização conforme as disposições	44
2.2	Equipamento fornecido	44
2.3	Vista geral combinada	44
2.4	Dados técnicos	45
2.5	Acessórios complementares	45

3	Instalação	46
3.1	Montagem	46
3.1.1	Montagem na parede	46
3.1.2	Montagem na calha de montagem	46
3.1.3	Desmontagem da calha de montagem	46
3.2	Ligação eléctrica	46
3.2.1	Conexão do componente de baixa tensão com ligação ao BUS	46
3.2.2	Ligação 230 V AC	47
3.3	Montagem dos acessórios complementares	47
3.4	Esquemas de ligação	48

4	Arranque da instalação	49
----------	-------------------------------	-----------

5	Avárias	49
----------	----------------	-----------

Anexo	66
--------------	-----------

Informações sobre a documentação



Entregar toda a documentação anexa ao proprietário.

Documentação complementar destinada ao técnico (não incluída no fornecimento)

Além das instruções juntamente fornecidas, está disponível a seguinte documentação:

- lista de peças sobressalentes
- caderno de serviço (para localização de erros e teste de funcionamento)

Esta documentação pode ser solicitada junto do serviço de informação da Junkers. Pode encontrar o endereço de contacto no verso das instruções.

1 Instruções de segurança e explicação dos símbolos

1.1 Indicações de segurança

- ▶ Para um funcionamento perfeito, leia estas instruções.
- ▶ Montar e colocar em funcionamento a caldeira e os seus acessórios de acordo com as respectivas instruções.
- ▶ Mandar montar os acessórios apenas por um instalador autorizado.
- ▶ Usar os acessórios apenas em combinação com as caldeiras mencionados. Respeitar o plano de ligações!
- ▶ Usar os acessórios apenas em combinação com os reguladores e caldeiras referidos. Respeitar o plano de ligações!
- ▶ Os acessórios necessitam de tensões diferentes. Não ligar o lado de baixa tensão à rede de 230 V ou vice-versa.
- ▶ Antes da instalação dos acessórios: Desligar a alimentação eléctrica (230 V AC) da caldeira e de todos os restantes componentes do BUS.
- ▶ Em caso de montagem na parede: não instalar os acessórios em espaços húmidos.

1.2 Esclarecimentos sobre a simbologia



As **instruções de segurança** que se encontram no texto são marcadas com um triângulo de alarme e marcadas a cinzento.

Os sinais identificam a gravidade dos perigos que podem surgir, caso não sejam seguidas as recomendações indicadas no mesmo.

- **Atenção** indica a possibilidade de ocorrência de danos materiais leves.
- **Precaução** indica a possibilidade de ocorrência de danos pessoais leves ou danos materiais graves.
- **Perigo** indica a possibilidade de ocorrência de danos pessoais graves. Em situações particularmente graves, pode haver risco de vida.



Indicações importantes no texto são marcadas com o símbolo apresentado ao lado. Estas indicações são delimitadas por linhas horizontais, acima e abaixo do texto.

Indicações importantes contém instruções para situações que não envolvem riscos pessoais ou materiais.

2 Informações sobre os acessórios

2.1 Utilização conforme as disposições

Os módulos ISM 1 e ISM 2 servem para comandar os componentes de um sistema de energia solar dentro de uma instalação de aquecimento com os reguladores FW 100, FW 200, FW 500 ou FR 100, FR 110.

2.2 Equipamento fornecido

→ **Figura 1 na página 66 e figura 9 na página 68:**

- 1 ISM 1 ou ISM 2
- 2 Parafusos para a fixação da parte superior
- 3 Ponte; em vez da ligação de um controlador de temperatura TB 1
- 4 Dispositivos anti-tracção
- 5 Sensor de temperatura do acumulador (T2 / T3 / TB / TC / T5 / T6 / TF2)
- 6 Sensor de temperatura do colector (T1 / TA)
- 7 Sensor da temperatura de saída (T4 / TD / TF1)

2.3 Vista geral combinada

Com os módulos ISM 1 e ISM 2 pode ser realizada uma multiplicidade de sistemas de energia solar. A descrição dos sistemas de energia solar diferencia os sistemas básicos e as opções adicionais:

Sistemas básicos de energia solar

- **Sistema 1:** Sistema padrão (produção de água quente sanitária com energia solar)
- **Sistema 2:** Apoio de aquecimento e produção de água quente sanitária com energia solar
- **Sistema 3:** Acumulador intermédio central para apoio de aquecimento e produção de água quente sanitária com energia solar
- **Sistema 4:** Acumulador intermédio central para produção de água quente sanitária com energia solar

Ampliações de sistema (opções adicionais)

- **Opção A:** 2.º Campo de colectores (por ex. voltado para este/oeste)

- **Opção B:** Sistema de transferência com dois acumuladores monovalentes de água quente sanitária
- **Opção C:** Sistema de prioridade máxima/mínima com 2 consumidores, realizado com
 - **p-p:** bomba-bomba (uma bomba para cada consumidor)
 - **p-v:** bomba-válvula (uma bomba comum e uma válvula de inversão)
- **Opção D:** Transmissor de calor externo no circuito solar
- **Opção E:** Desinfecção térmica do acumulador solar
- **Opção F:** Regulação da diferença de temperatura

Através da combinação de um sistema de base com uma ou várias opções adicionais, é possível realizar o sistema de energia solar pretendido.


Dependendo do número de sondas (sondas da temperatura) e de actuadores (bombas, válvulas de inversão) necessários para o sistema de energia solar, um módulo ISM 1 ou um módulo ISM 2 é suficiente, ou um módulo ISM 1 tem de ser combinado com um módulo ISM 2.

A selecção do regulador de aquecimento adequado também depende da configuração do sistema de energia solar:

- Sistema 1: FW 100, FW 200, FW 500 ou FR 100, FR 110
- Sistema 2: FW 200, FW 500
- Sistema 3+4: FW 500

Para exemplificação dos sistemas de energia solar e das possíveis opções, estão representados, nas imagens 18 a 23, os quatro sistemas básicos com as respectivas opções possíveis. Através da omissão de uma ou várias opções, é possível realizar outros sistemas de energia solar.

2.4 Dados técnicos

Conteúdo do fornecimento	
- ISM 1	Figura 1, página 66
- ISM 2	Figura 9, página 68
Dimensões	
- ISM 1	Figura 2, página 66
- ISM 2	Figura 10, página 68
Tensões nominais	
- BUS	15 V DC
- ISM	230 V AC
- Reguladores	10...24 V DC
- Bombas e misturadoras	230 V AC
Consumo máx. de corrente	4 A
Saída do regulador	BUS de 2 fios
Caudal máx. de potência	
- por ligação (R ₁ - R ₆)	120 W
Intervalo de medição sensor da temperatura de saída	0 ... 99 °C
Intervalo de medição sensor de temperatura do acumulador	0 ... 99 °C
Intervalo de medição sensor de temperatura do colector	-20 ... 140 °C
Temp. ambiente adm.	
- ISM	0 ... 50 °C
- Sensor da temperatura de saída	0 ... 100 °C
- Sensor de temperatura do acumulador	0 ... 100 °C
- Sensor de temperatura do colector	-20 ... 140 °C
Tipo de protecção	IP44
	

Valores de medição sensor da temperatura de saída (T4 / TD / TF1) e sensor de temperatura do acumulador (T2 / T3 / T5 / T6 / TB / TC / TF2)

°C	Ω _{MF}	°C	Ω _{MF}
20	14772	56	3723
26	11500	62	3032
32	9043	68	2488
38	7174	74	2053
44	5730	80	1704
50	4608	86	1421

Valores de medição sensor de temperatura do colector (T1 / TA)

°C	Ω _{MF}	°C	Ω _{MF}
-20	150000	60	4943
-10	98000	70	3478
0	66050	75	2900
5	50000	80	2492
10	40030	90	1816
15	32000	95	1500
20	25030	100	1344
25	20000	110	1009
30	16090	120	768
35	12800	130	592
40	10610	140	461
50	7166		

2.5 Acessórios complementares

Ver também a lista de preços!

- **DWU1**: válvula aumento do retorno
- **UL...**: bomba
- **S...**: acumulador

3 Instalação

3.1 Montagem



Perigo: Devido a choque eléctrico!

- ▶ Desligar a alimentação de tensão do caldeira e de todos os restantes participantes do BUS antes da conexão eléctrica.

3.1.1 Montagem na parede

ISM 1 → figura 2 a 5 a partir da página 66

ISM 2 → figura 10 a 13 a partir da página 68

3.1.2 Montagem na calha de montagem

ISM 1 → figura 6 na página 67

ISM 2 → figura 14 na página 69

3.1.3 Desmontagem da calha de montagem



Atenção: Quando se força a abertura da tampa traseira para desmontar o aparelho da calha de montagem, a classe de protecção diminui para IP20.

ISM 1 → figura 7 na página 67

ISM 2 → figura 15 na página 69

3.2 Ligação eléctrica

- ▶ Tendo em conta as normas de ligação aplicáveis, usar no mínimo cabos eléctricos do modelo H05 VV... (NYM-I...).
- ▶ Passar os cabos impreterivelmente pelas luvas pré-instaladas para efeitos de blindagem e montar os dispositivos anti-tracção juntamente fornecidos.

3.2.1 Conexão do componente de baixa tensão com ligação ao BUS

Comprimentos do cabo admissíveis entre o Heatron 3 compatível com BUS e o ISM...:

Comprimento do cabo	Secção
≤ 80 m	0,40 mm ²
≤ 100 m	0,50 mm ²
≤ 150 m	0,75 mm ²
≤ 200 m	1,00 mm ²
≤ 300 m	1,50 mm ²

- ▶ Para evitar influências indutivas, deverá instalar todos os cabos de baixa tensão de 230 V ou os cabos de 400 V separadamente (distância mínima 100 mm).
- ▶ Blindar os cabos no caso de influências indutivas exteriores.
Desta forma, os cabos ficam protegidos contra influências exteriores (p. ex. cabos de energia, cabos de contacto, estações transformadoras, rádios e televisores, estações de rádio amador, microondas, etc.).
- ▶ Se for usada uma extensão para o cabo do sensor, empregar as seguintes secções de cabo:

Comprimento do cabo	Secção
≤ 20 m	0,75 mm ² ... 1,50 mm ²
≤ 30 m	1,00 mm ² ... 1,50 mm ²
≥ 30 m	1,50 mm ²



Para protecção contra salpicos de água (IP): Dispor os cabos de modo a que a respectiva bainha fique inserida pelo menos 20 mm na passagem de cabos (→ figura 8 na página 67 ou figura 16 na página 69).

3.2.2 Ligação 230 V AC

- ▶ Usar somente cabos eléctricos da mesma qualidade.
- ▶ Não ligar às saídas comandos adicionais para controlar outras partes da instalação.



O consumo máximo das partes da instalação não deverá exceder os valores especificados
(→ capítulo 2.4 na página 45).

Em caso de ligação de vários consumidores (caldeira, etc.):

- ▶ Proteger os consumidores com fusíveis separados, se o consumo máx. de corrente exceder o valor do dispositivo de corte acoplado a montante com uma distância mín. de 3 mm entre os contactos (p. ex. fusível, disjuntor de linha).

3.3 Montagem dos acessórios complementares

- ▶ Montar os acessórios complementares de acordo com as disposições legais e as instruções de instalação juntamente fornecidas.

3.4 Esquemas de ligação

Para os quatros sistemas de energia solar (os quatro sistemas básicos com as possíveis

opções), estão representadas, nas imagens 18 a 23, as ligações necessárias nos módulos ISM.

Legenda relativa às figuras 18 a 23 a partir da página 70:

DWU1	Válvula aumento do retorno	T₄	Sensor de temperatura retorno da rede de aquecimento
DWUC	Válvula de prioridade máxima/mínima (opção C)	T₅	Sonda da temperatura do acumulador em cima (acumulador solar)
DWUF	Válvula de regulação da diferença de temperatura (opção F)	T₆	Sonda de temperatura do acumulador de reserva em baixo
FK	Colector solar	TA	Sensor de temperatura do colector para 2.º campo de colectores
HK	Circuito de aquecimento	TB	Sensor de temperatura para 2.º acumulador no sistema de transferência
ISM 1	Módulo para sistemas de energia solar standard	TB_{1...2}	Controlador de temperatura
ISM 2	Módulo para sistemas de energia solar ampliados	TC	Sensor de temperatura do acumulador de prioridade máxima/mínima (acumulador C)
HP	Bomba de aquecimento	TD	Sensor de temperatura no transmissor de calor do circuito solar externo
KW	Ligações de água fria	TWM	Misturadora termostática
NTC_{1...6}	Ligação para sensor de temperatura	WW	Saída de água quente sanitária
PA	Bomba de circuito solar para 2.º campo de colectores	T_{F1}	Sonda da temperatura Fonte de calor para o comando de diferença da temperatura (opção F)
PB	Bomba de circulação para sistema de transferência de água potável (opção B)	T_{F2}	Sonda da temperatura Redução do calor para o comando de diferença da temperatura (opção F)
PD	Bomba de circuito secundário para sistemas de energia solar com WT externo (opção D)	UL	Bomba de transferência para carregamento do acumulador de reserva a partir do acumulador solar (sistemas 3 e 4)
PE	Bomba de circulação para desinfecção térmica (opção E)	WS_S	Acumulador solar de água quente sanitária
R_{1...6}	Ligação para bomba ou válvula de inversão	WS_B	2. Acumulador (acumulador B) para sistema de transferência de água fria
RE	Aparelho de ajuste do débito de passagem com mostrador	WS_C	Acumulador de prioridade máxima/mínima (acumulador C)
RV	Válvula de retenção	WS_N	Acumulador de reserva (sistema 3 e 4)
SB	Travão antigravidade	WT	Permutador de calor
SF	Sensor de temperatura do acumulador (caldeira)	WWKG	Grupo de conforto de água quente sanitária
SP	Bomba de circuito solar para o 1.º campo de colectores	Z	Ligação de circulação
T₁	Sensor de temperatura do colector 1.º campo	ZP	Bomba de circulação (caso a ligação directa ao caldeira não seja possível, ligação ao IPM)
T₂	Sensor de temperatura do acumulador do lado da água quente em baixo (acumulador solar)		
T₃	Sensor de temperatura do acumulador do lado da água quente ao centro (acumulador solar)		

4 Arranque da instalação



Atenção: Mau funcionamento devido à colocação em serviço na altura errada.

- ▶ Ligar todos os participantes ao bus antes de este ficar sob tensão.

5 Avarias

O indicador de funcionamento mostra o estado operacional dos acessórios.

As falhas são exibidas no indicador do regulador ou do comando à distância em questão.

Indicador de funcionamento	Reacção do ISM	Falha/resolução
Permanentemente apagado	–	Ligar a alimentação de tensão. Substituir o fusível (→ figura 17 na página 69).
pisca	Operação de regulação de emergência: o ISM tenta reagir ao erro com uma estratégia de regulação alternativa.	O rendimento da instalação mantém-se em larga medida inalterado. Ainda assim, o erro deverá ser eliminado o mais tardar aquando da próxima manutenção.
Permanentemente ligado	Operação normal	nenhum erro

Obsah

1	Bezpečnostní pokyny a vysvětlení symbolů	51
1.1	Bezpečnostní pokyny	51
1.2	Použité symboly	51

2	Údaje k příslušenství	52
2.1	Účel použití	52
2.2	Rozsah dodávky	52
2.3	Přehled kombinací	52
2.4	Technické údaje	53
2.5	Doplňkové příslušenství	53

3	Instalace	54
3.1	Montáž	54
3.1.1	Montáž na stěně	54
3.1.2	Montáž na montážní liště	54
3.1.3	Demontáž z montážní lišty	54
3.2	Elektrické zapojení	54
3.2.1	Přípojka dílu s nízkým napětím s napojením na sběrnici	54
3.2.2	Přípojka 230 V AC	55
3.3	Montáž doplňkového příslušenství	55
3.4	Schémata zapojení	56

4	Uvedení do provozu	57
----------	---------------------------	-----------

5	Dodatek	66
----------	----------------	-----------

Informace o dokumentaci



Všechny přiložené podklady předejte provozovateli.

Doplňující podklady pro odborníky (nejsou součástí dodávky)

K tomuto návodu dodávanému spolu se zařízením lze navíc obdržet následující podklady:

- seznam náhradních dílů
- servisní brožuru (pro hledání závad a kontrolu funkčnosti)

Tyto podklady pro odborníky žádejte u informační služby Junkers. Kontaktní adresu najdete na zadní straně tohoto návodu.

1 Bezpečnostní pokyny a vysvětlení symbolů

1.1 Bezpečnostní pokyny

- ▶ Pro bezvadnou funkci respektujte tento návod.
- ▶ Topné zařízení a další příslušenství montujte a uvádějte do provozu v souladu s příslušnými návody.
- ▶ Montáž příslušenství svěřte pouze kvalifikovanému instalatérovi.
- ▶ Toto příslušenství používat výhradně ve spojení s uvedenými topnými zařízeními (kotli). Dbát schématu zapojení!
- ▶ Příslušenství používejte výhradně ve spojení s uvedenými regulátory a topnými zařízeními. Dodržujte schéma připojení.
- ▶ Toto příslušenství vyžaduje rozdílná napětí. Stranu nízkého napětí nepřipojovat na síť 230 V a obráceně.
- ▶ Před montáží tohoto příslušenství: Přerušit přívodní napětí (230 V AC) ke kotli a ostatním připojeným regulačním a akčním modulům komunikační sběrnice.
- ▶ Při montáži na stěnu: Nemontujte toto příslušenství ve vlhkých místnostech.
- ▶ Při instalaci, údržbě a provozu zařízení a příslušenství dodržíte aktuálně platné místní normy a předpisy. Zejména dodržujte ČSN, ČSN EN, TPG, zákony, vyhlášky a bezpečnostní předpisy s tím související.
- ▶ Změny návodu jsou vyhrazeny.

1.2 Použité symboly



Bezpečnostní pokyny jsou v textu vyznačeny výstražným trojúhelníkem a podloženy šedou barvou.

Zvýrazněná slova symbolizují velikost nebezpečí, které může vzniknout, pokud opatření pro zabránění škod nejsou respektována.

Pozor znamená, že mohou vzniknout menší věcné škody.

Varování znamená, že mohou vzniknout lehké újmy na zdraví osob nebo těžké věcné škody.

Nebezpečí znamená, že mohou vzniknout těžké újmy na zdraví osob. V mimořádných případech je ohrožen život.



Upozornění v textu jsou označena vedle zobrazeným symbolem. Jsou ohraničena vodorovnými čarami pod a nad textem.

Upozornění obsahují důležité informace v takových případech, kde nehrozí nebezpečí pro člověka, zařízení nebo kotel.

2 Údaje k příslušenství

2.1 Účel použití

Moduly ISM 1 a ISM 2 slouží k aktivaci komponent solárního zařízení v rámci vytápěcího zařízení s regulátory FW 100, FW 200, FW 500 příp. FR 100, FR 110.

2.2 Rozsah dodávky

→ **Obrázek 1 na straně 66 a obrázek 9 na straně 68:**

- 1 ISM 1, příp. ISM 2
- 2 Šrouby k upevnění vrchní části
- 3 Můstek; namísto přípojky hlídače teploty TB 1
- 4 Svorka odlehčení tahu
- 5 Teplotní čidlo zásobníku (T2 / T3 / TB / TC / T5 / T6 / TF2)
- 6 Teplotní čidlo kolektoru (T1 / TA)
- 7 Čidlo výstupní teploty (u ISM2) (T4 / TD / TF1)

2.3 Přehled kombinací

Pomocí modulů ISM 1 a ISM 2 lze realizovat mnoho solárních systémů. V popisu solárních systémů jsou rozlišovány základní systémy a dodatečné verze:

Základní solární systémy

Systém 1: Standardní systém (solární příprava teplé vody)

Systém 2: Solární podpora vytápění a příprava teplé vody

Systém 3: Centrální akumulční zásobník pro podporu vytápění a solární přípravu teplé vody

Systém 4: Centrální akumulční zásobník pro solární přípravu teplé vody

Rozšíření systému (dodatečné verze)

Verze A: 2. kolektorové pole (např. orientace východ/západ)

Verze B: Přečerpávací systém se dvěma monovalentními zásobníky teplé vody

Verze C: Přednostní/souběžný systém se 2 spotřebiči, realizovaný s

č-č: čerpadlo-čerpadlo (po jednom čerpadle na spotřebič)

č-v: čerpadlo-ventil (jedno společné čerpadlo a jeden třicestný ventil)

Verze D: Externí výměník tepla v solárním okruhu

Verze E: Tepelná dezinfekce solárních zásobníků

Verze F: Regulace podle diference teplot

Kombinací některého základního systému s jednou nebo více dodatečnými verzemi lze realizovat požadovaný solární systém.

V závislosti na počtu senzorů (čidel teploty) a akčních jednotek (čerpadla, regulační ventily) nutných pro solární systém postačuje jeden modul ISM 1 nebo jeden modul ISM 2, popř. je nutné zkombinovat jeden modul ISM 1 s jedním modulem ISM 2

Volba vhodného regulátoru vytápění vyplývá rovněž z konfigurace solárního systému:

Systém 1: FW 100, FW 200, FW 500 popř. FR 100, FR 110

Systém 2: FW 200, FW 500

Systém 3+4: FW 500

Pro znázornění solárních systémů a možných verzí jsou na obrázcích 18 až 23 vyobrazeny čtyři základní systémy s příslušnými možnými verzemi. Vypuštěním jedné nebo několika verzí lze realizovat další solární systémy.

2.4 Technické údaje

Rozsah dodávky	
- ISM 1	obrázek 1, strana 66
- ISM 2	obrázek 9, strana 68
Rozměry	
- ISM 1	obrázek 2, strana 66
- ISM 2	obrázek 10, strana 68
Jmenovitá napětí	
- sběrnice	15 V DC
- ISM	230 V AC
- regulátor	10...24 V DC
- čerpadla a směšovače	230 V AC
Max. příkon	4 A
Výstup regulace	dvoudrátová sběrnice
Max. provoz výkonu	
- na přípojku (R ₁ - R ₆)	120 W
Měřicí rozsah čidla výstupní teploty	0 ... 99 °C
Měřicí rozsah teplotního čidla zásobníku	0 ... 99 °C
Měřicí rozsah teplotního kolektoru	-20 ... 140 °C
Příp. okolní teplota	
- ISM	0 ... 50 °C
- čidlo výstupní teploty	0 ... 100 °C
- teplotní čidlo zásobníku	0 ... 100 °C
- teplotní čidlo kolektoru	-20 ... 140 °C
Krytí	IP44
	CE

Naměřené hodnoty čidla výstupní teploty (T₄ / TD / TF1) a teplotního čidla zásobníku (T₂ / T₃ / T₅ / T₆ / TB / TC / TF2)

°C	Ω _{MF}	°C	Ω _{MF}
20	14772	56	3723
26	11500	62	3032
32	9043	68	2488
38	7174	74	2053
44	5730	80	1704
50	4608	86	1421

Naměřené hodnoty teplotního čidla kolektoru (T₁ / TA)

°C	Ω _{MF}	°C	Ω _{MF}
20	150000	60	4943
10	98000	70	3478
0	66050	75	2900
5	50000	80	2492
10	40030	90	1816
15	32000	95	1500
20	25030	100	1344
25	20000	110	1009
30	16090	120	768
35	12800	130	592
40	10610	140	461
50	7166		

2.5 Doplnkové příslušenství

Viz též ceník!

DWU1: Ventil zvýšení teploty zpátečky

UL...: Čerpadlo

S...: Zásobník.

3 Instalace

3.1 Montáž



Nebezpečí: Úrazu elektrickým proudem!

- Před elektrickým připojením přerušit zdroj síťového napětí ke kotli a ke všem účastníkům komunikační sběrnice.

3.1.1 Montáž na stěně

ISM 1 → obrázek 2 až 5 od strany 66

ISM 2 → obrázek 10 až 13 od strany 68

3.1.2 Montáž na montážní liště

ISM 1 → obrázek 6 na straně 67

ISM 2 → obrázek 14 na straně 69

3.1.3 Demontáž z montážní lišty



Pozor: Při vypáčení zadní stěny za účelem demontáže montážní lišty se snižuje třída krytí na IP20.

ISM 1 → obrázek 7 na straně 67

ISM 2 → obrázek 15 na straně 69

3.2 Elektrické zapojení

- Při respektování platných předpisů pro připojení použijte CYKY nebo CYKYLs.
- Bezpodmínečně ved'te vedení již předmontovanými průchodkami, aby nebyla zasažena kapající vodou, a namontujte dodaná odlehčení tahu.

3.2.1 Přípojka dílu s nízkým napětím s napojením na sběrnici

Přípustné délky vedení systému Heatronic 3 se sběrnicovou komunikací k ISM...:

Délka vedení	Průřez
≤ 80 m	0,40 mm ²
≤ 100 m	0,50 mm ²
≤ 150 m	0,75 mm ²
≤ 200 m	1,00 mm ²
≤ 300 m	1,50 mm ²

- Aby se zabránilo indukčním vlivům: Všechna vedení nízkého napětí od vedení s napětím 230 V nebo 400 V pokládejte odděleně (minimální vzdálenost 100 mm).
- Při vnějších indukčních vlivech použijte stíněná vedení.
Indukční vlivy lze očekávat v blízkosti silnoprůdového vedení, v blízkosti trolejí, trafostanic, rozhlasových a televizních přijímačů, amatérských vysílaček, mikrovlnných zařízení apod., proto se doporučuje použít k instalaci stíněná vedení pro měřicí signály.
- Při prodloužení vedení čidla je třeba použít následující průřezy vodičů:

Délka vedení	Průřez
≤ 20 m	0,75 mm ² - 1,50 mm ²
≤ 30 m	1,00 mm ² - 1,50 mm ²
≥ 30 m	1,50 mm ²



Na ochranu před stříkající vodou (IP): Položte vedení tak, aby alespoň 20 mm pláště kabelu zůstalo v kabelové průchodce (→ obrázek 8 na straně 67 příp. obrázek 16 na straně 69).

3.2.2 Přípojka 230 V AC

- ▶ Použijte pouze elektrické kabely srovnatelné kvality.
- ▶ Na výstupy nenapojujte žádná dodatečná ovládání, která by řídila další části zařízení.



Maximální příkon dílů zařízení nesmí překročit zadání (→ kapitola 2.4 na straně 53).

- ▶ Při připojení více spotřebičů (přídavné moduly, kotel, čerpadla,..) nesmí celková velikost proudu překročit hodnotu předřazeného rozpojovacího zařízení - jističe s min. vzdáleností kontaktů 3 mm. V opačném případě je potřeba spotřebiče jistit odděleně.

3.3 Montáž doplňkového příslušenství

- ▶ Doplňkové příslušenství namontujte s přihlédnutím k zákonným předpisům a podle dodaného návodu k instalaci.

3.4 Schémata zapojení

Pro popsané solární systémy (čtyři základní systémy s možnými verzemi) jsou na obrázcích 18

až 23 vyobrazena potřebná připojení na moduly ISM.

Legenda k obrázku 18 až 23 od strany 70:

DWU1	Ventil zvýšení teploty zpátečky	T₄	Teplotní čidlo zpátečky otopné soustavy
DWUC	Ventil nastavení přednosti (volitelné příslušenství C)	T₅	Čidlo teploty zásobníku nahoře (solární zásobník)
DWUF	Ventil regulace podle rozdílu teploty (verze F)	T₆	Čidlo teploty pohotovostního zásobníku dole
FK	Solární kolektor	TA	Teplotní čidlo kolektoru pro 2. kolektorové pole
HK	Vytápěcí okruh	TB	Teplotní čidlo zásobníku pro 2. zásobník v přepouštěcím systému
ISM 1	Modul pro standardní solární zařízení	TB_{1...2}	Hlídač teploty
ISM 2	Modul pro rozšířená solární zařízení	TC	Teplotní čidlo zásobníku na prioritním/bezprioritním zásobníku (zásobník C)
HP	Oběhové čerpadlo vytápění	TD	Teplotní čidlo na externím výměníku tepla v solárním okruhu
KW	Přípojka studené vody	TWM	Termostatický směšovač teplé vody
NTC_{1...6}	Přípojka pro teplotní čidlo	WW	Výstup teplé vody
PA	Čerpadlo solárního okruhu pro 2 kolektorová pole	T_{F1}	Čidlo teploty zdroje tepla pro řízení podle rozdílu teploty (verze F)
PB	Cirkulační čerpadlo pro přepouštěcí systém pitné vody (volitelné příslušenství B)	T_{F2}	Čidlo teploty jímače tepla pro řízení podle rozdílu teploty (verze F)
PD	Čerpadlo sekundárního okruhu pro solární zařízení s externími tepelnými výměníky (volitelné příslušenství D)	UL	Přečerpávací čerpadlo k nabíjení pohotovostního zásobníku ze solárního zásobníku (systémy 3 a 4)
PE	Oběhové čerpadlo pro termickou dezinfekci (volitelné příslušenství E)	WS_S	Solární zásobník teplé vody
R_{1...6}	Přípojka pro čerpadlo nebo vratný ventil	WS_B	2. zásobník (zásobník B) pro přečerpávací systém pitné vody
RE	Regulátor hmotnostního průtoku s ukazatelem	WS_C	Přednostní/souběžný zásobník (zásobník C)
RV	Zpětný ventil	WS_N	Pohotovostní zásobník (systém 3 a 4)
SB	Klapka samotiže	WT	Výměník tepla
SF	Teplotní čidlo zásobníku (topné zařízení)	WWKG	Komfortní skupina teplé vody
SP	Čerpadlo solárního okruhu pro 1. kolektorové pole	Z	Připojení cirkulace
T₁	Teplotní čidlo kolektoru 1. pole	ZP	Cirkulační čerpadlo (není-li možné připojení přímo na vytápěcí zařízení, připojit na IPM)
T₂	Teplotní čidlo zásobníku otopné vody dole (solární zásobník)		
T₃	Teplotní čidlo zásobníku otopné vody uprostřed (solární zásobník)		

4 Uvedení do provozu



Pozor: Chybná funkce následkem časově posunutého uvedení do provozu.

- ▶ Všechny sběrníkové účastníky napojte na sběrnici před začátkem jejího napájení.

5 Poruchy

Provozní indikátor ukazuje stav příslušenství.

Poruchy se zobrazují na indikátoru regulátoru nebo příslušného dálkového ovládání.

Provozní indikátor	Reakce ISM	Porucha/odstranění
stále zhasnutý	–	Zapněte napájecí napětí. Vyměňte pojistku (→ obrázek 17 na straně 69).
bliká	Regulační nouzový provoz: Modul ISM se pokouší pomocí alternativní regulační strategie reagovat na závadu.	Využití zařízení zůstává stále co největší. Ale nejspíše při další údržbě by měla být závada odstraněna.
trvale svítí	normální provoz	žádná závada

Obsah

1	Bezpečnostné pokyny a vysvetlivky symbolov	59
1.1	Bezpečnostné upozornenia	59
1.2	Vysvetlivky symbolov	59
2	Údaje o príslušenstve	60
2.1	Správne používanie podľa určenia	60
2.2	Rozsah dodávky	60
2.3	Prehľad kombinácií	60
2.4	Technické údaje	61
2.5	Doplňujúce príslušenstvo	61
3	Inštalácia	62
3.1	Montáž	62
3.1.1	Montáž na stenu	62
3.1.2	Montáž na montážnu kolajnicu	62
3.1.3	Demontáž z montážnej prípojnice	62
3.2	Elektrické zapojenie	62
3.2.1	Prípojka časti nízkeho napätia so zbernicovým spojením	62
3.2.2	Prípojka 230 V AC	63
3.3	Montáž doplňujúceho príslušenstva	63
3.4	Schémy pripojenia	64
4	Uvedenie do prevádzky	65
5	Poruchy	65
	Príloha	66

Informácie k dokumentácii



Všetky priložené podklady doručte prevádzkovateľovi.

Doplňujúce podklady pre odborníka (neobsiahnuté v rozsahu dodávky)

Dodatočne možno dostať k dodaným návodom nasledujúce podklady:

Zoznam náhradných dielov

Servisný zošit (pre diagnostiku porúch a funkčné preskúšanie)

Tieto podklady si môžete vyžiadať u Junkers Info-slужby. Kontaktnú adresu nájdete na zadnej strane tejto príručky.

1 Bezpečnostné pokyny a vysvetlivky symbolov

1.1 Bezpečnostné upozornenia

- ▶ Pre bezchybné fungovanie dodržujte tento návod.
- ▶ Vykurovacie zariadenie a ďalšie príslušenstvá namontujte podľa príslušného návodu a uveďte do prevádzky.
- ▶ Príslušenstvo môže namontovať len inštalatér s osvedčením.
- ▶ Toto príslušenstvo používajte len v spojení s uvedenými vykurovacími zariadeniami. Dodržiavajte pripojovaciu schému!
- ▶ Toto príslušenstvo používajte výlučne len v spojení s uvedenými regulátormi a vykurovacími zariadeniami. Rešpektujte schému zapojenia!
- ▶ Na používanie tohto príslušenstva sú potrebné rôzne napätia. Stranu nízkeho napätia nepripájajte na sieť 230 V a naopak.
- ▶ Pred montážou tohto príslušenstva: Odpojte napájacie napätie (230 V AC) k vykurovaciemu zariadeniu a k všetkým ďalším účastníkom zbernice.
- ▶ Pri montáži na stenu: Nemontujte toto príslušenstvo vo vlhkých miestnostiach.

1.2 Vysvetlivky symbolov



Bezpečnostné upozornenia sú v texte označované výstražným trojuholníkom na šedom podklade.

Signalizačné slová označujú vysoké nebezpečenstvo, ktoré nastane, ak sa neuskutočnia opatrenia na zamedzenie škody.

Pozor znamená, že môžu nastať ľahké vecné škody.

Varovanie znamená, že môže dôjsť k ľahkému zraneniu alebo veľkým vecným škodám.

Nebezpečie znamená riziko vážneho poranenia.

V mimoriadne vážnych prípadoch hrozí riziko ohrozenia života.



Upozornenia sú v texte označené uvedenými symbolmi a sú ohraničené horizontálnymi čiarami nad a pod textom.

Upozornenia obsahujú dôležité informácie pre také prípady, keď nehrozí nebezpečie pre človeka ani nebezpečie poškodenia zariadenia.

2 Údaje o príslušenstve

2.1 Správne používanie podľa určenia

Moduly ISM 1 a ISM 2 slúžia na riadenie komponentov solárneho systému vo vnútri vykurovacieho systému s regulátormi FW 100, FW 200 resp. FR 10, FR 100, FR 110, FR 110 F.

2.2 Rozsah dodávky

→ **Obrázok 1 na strane 66 a obrázok 9 na strane 68:**

- 1 ISM 1 alebo ISM 2
- 2 Skrutky na upevnenie hornej časti
- 3 Mostík; na mieste prípojky zariadenia, ktoré monitoruje teplotu TB 1
- 4 Svorky zamedzujúce namáhanie v ťahu
- 5 Snímač teploty zásobníka (T2 / T3 / TB / TC / T5 / T6 / TF2)
- 6 Snímač teploty kolektora (T1 / TA)
- 7 Snímač teploty výstupu (T4 / TD / TF1)

2.3 Prehľad kombinácií

Pomocou modulov ISM 1 a ISM 2 je možné realizovať množstvo solárnych systémov. V popise solárnych systémov sú rozlíšené základné systémy a možnosti prídavných zariadení:

Základné solárne systémy

Systém 1: Štandardný systém (príprava TÚV pomocou solárnej energie)

Systém 2: Podpora vykurovania a príprava TÚV pomocou solárnej energie

Systém 3: Kombinovaná akumulčná nádrž pre podporu vykurovania a prípravu TÚV pomocou solárnej energie

Systém 4: Nepriamoohrievaný zásobník na prípravu TÚV pomocou solárnej energie

Rozšírenie systému (možnosti prídavných zariadení)

Možnosť A: 2. pole kolektora (napr. orientácia na východ/západ)

Možnosť B: Systém s dvoma monovalentnými zásobníkmi TÚV

Možnosť C: Sekundárny systém s 2 spotrebičmi, realizovaný pomocou

p-p: Čerpadlo - čerpadlo (na každý spotrebič po jednom čerpadle)

p-v: Čerpadlo - ventil (jedno spoločné čerpadlo a jeden prepínací ventil)

Možnosť D: Externý výmenník tepla v solárnom okruhu

Možnosť E: Tepelná dezinfekcia solárneho zásobníka

Možnosť F: Regulácia podľa tepelného rozdielu

Pomocou kombinácie základného systému a jednej alebo viacerých možností prídavných zariadení je možné zrealizovať želaný solárny systém.

V závislosti od počtu snímačov teploty a výkonných prvkov (čerpadiel, prepínacích ventilov), ktoré sú potrebné pre solárny systém, postačuje jeden modul ISM 1 alebo jeden modul ISM 2 príp. je treba skombinovať jeden modul ISM 1 s jedným modulom ISM 2.

Výber vhodných regulátorov vykurovania prípadne vyplýva z konfigurácie solárneho systému:

Systém 1: FW 100, FW 200, FW 500 príp. FR 100, FR 110

Systém 2: FW 200, FW 500

Systém 3+4: FW 500

Za účelom názornej ukážky solárnych systémov a ďalších možností zapojení sú na obrázkoch 18 až 23 zobrazené štyri základné systémy s príslušnými ďalšími možnosťami zapojení. Vynechaním jednej alebo viacerých možností je možné zrealizovať ďalšie solárne systémy.

2.4 Technické údaje

Rozsah dodávky	
- ISM 1	Obrázok 1, Strana 66
- ISM 2	Obrázok 9, Strana 68
Rozmery	
- ISM 1	Obrázok 2, Strana 66
- ISM 2	Obrázok 10, Strana 68
Menovité napätia	
- BUS	15 V DC
- ISM	230 V AC
- Regulátor	10...24 V DC
- Čerpadlo a zmiešavač	230 V AC
max. spotreba elektrického prúdu	4 A
Pripojenie regulácie	2-vodičová zbernica
max. dodávaný výkon	
- pre každú prípojku (R ₁ - R ₆)	120 W
Rozsah merania snímača prívodnej teploty	0 ... 99 °C
Rozsah merania snímača teploty v zásobníku	0 ... 99 °C
Rozsah merania snímača teploty kolektora	-20 ... 140 °C
prípustná teplota okolia	
- ISM	0 ... 50 °C
- Snímač prívodnej teploty	0 ... 100 °C
- Snímač teploty v zásobníku	0 ... 100 °C
- Snímač teploty kolektora	-20 ... 140 °C
Druh istenia	IP44
	CE

Namerané hodnoty snímača prívodnej teploty (T₄ / T_D / T_{F1}) a snímača teploty v zásobníku (T₂ / T₃ / T₅ / T₆ / T_B / T_C / T_{F2})

°C	Ω _{MF}	°C	Ω _{MF}
20	14772	56	3723
26	11500	62	3032
32	9043	68	2488
38	7174	74	2053
44	5730	80	1704
50	4608	86	1421

Namerané hodnoty snímača teploty kolektora (T₁ / T_A)

°C	Ω _{MF}	°C	Ω _{MF}
20	150000	60	4943
10	98000	70	3478
0	66050	75	2900
5	50000	80	2492
10	40030	90	1816
15	32000	95	1500
20	25030	100	1344
25	20000	110	1009
30	16090	120	768
35	12800	130	592
40	10610	140	461
50	7166		

2.5 Doplnujúce príslušenstvo

Pozri aj cenník!

DWU1: Trojcestný prepínací ventil

UL...: Čerpadlo

S...: Zásobník.

3 Inštalácia

3.1 Montáž



Nebezpečie: Úraz elektrickým prúdom!

- Pred elektrickým pripojením prerušte napájacie napätie k vykurovaciemu zariadeniu a ku všetkým ostatným účastníkom zbernice.

3.1.1 Montáž na stenu

ISM 1 → Obrázok 2 až 5 od strany 66

ISM 2 → Obrázok 10 až 13 od strany 68

3.1.2 Montáž na montážnu kolajnicu

ISM 1 → Obrázok 6 na strane 67

ISM 2 → Obrázok 14 na strane 69

3.1.3 Demontáž z montážnej prípojnice



Pozor: Pri odobratí zadnej steny sa zníži krycia trieda pre demontáž z montážnej kolajnice na IP20.

ISM 1 → Obrázok 7 na strane 67

ISM 2 → Obrázok 15 na strane 69

3.2 Elektrické zapojenie

- Pre prepojenie s príslušenstvom doporučujeme použiť 4 žilový medený kábel s min. priemerom 1,5 mm². Použitý kábel musí spĺňať STN.
- Vedenia ved'te bezpodmienečne kvôli ochrane proti kvapkajúcej vode cez práve predmontované priechodky a namontujte dodané svorky zamedzujúce namáhania v ťahu.

3.2.1 Prípojka časti nízkeho napätia so zbernicovým spojením

Prípustné dĺžky vedení Heatronic 3 so zbernicami ku ISM...:

Dĺžka vodiča	Prierez
≤ 80 m	0,40 mm ²
≤ 100 m	0,50 mm ²
≤ 150 m	0,75 mm ²
≤ 200 m	1,00 mm ²
≤ 300 m	1,50 mm ²

- Aby ste predchádzali induktívnym ovplyvneniam: Všetky vedenia nízkeho napätia vedúce súbežne s vodičmi 230 V alebo 400 V uložte oddelene (minimálny odstup 100 mm).
- Pri induktívnych vonkajších vplyvoch ved'te tienené vedenia. Takto budú vedenia odtienené voči vonkajším vplyvom (napr. silnoprúdový kábel, trolejové drôty, trafostanice, rozhlasové prístroje a televízie, rádioamatérske stanice, mikrovlnné prístroje alebo iné).
- Pri predĺžení vedenia snímača je potrebné použiť prierezy vodičov:

Dĺžka vodiča	Prierez
≤ 20 m	0,75 mm ² ... 1,50 mm ²
≤ 30 m	1,00 mm ² ... 1,50 mm ²
≥ 30 m	1,50 mm ²



Pre ochranu pred prúdom vody (IP): Vedenie musíte položiť tak, aby bol plášť kábla zastrčený minimálne 20 mm v káblovej priechodke (→ obr. 8 na strane 67 a obr. 16 na strane 69).

3.2.2 Prípojka 230 V AC

- ▶ Používajte len elektrické káble rovnakej kvality.
- ▶ Na výstupy nepripájajte žiadne dodatočné ovládania, ktoré ovládajú ďalšie časti zariadenia.



Maximálny príkon častí zariadenia nesmie prekročiť hodnoty (→ Kapitola 2.4 na strane 61).

Pri pripojení viacerých spotrebičov (vykurovacie zariadenie atď.):

- ▶ Nesmie byť prekročená maximálna menovitá hodnota prúdu predradeného oddelovacieho zariadenia s min. 3 mm vzdialenosťou kontaktov (napr. poistky, ističe). Prípadne účastníkov oddelene istiť.

3.3 Montáž doplňujúceho príslušenstva

- ▶ Doplnujúce príslušenstvo namontujte podľa stanovených predpisov a dodaného návodu na inštaláciu.

3.4 Schémy pripojenia

Pre uvedené štyri solárne systémy (štyri základné systémy s ďalšími možnosťami zapojení) sú na

obrázkoch 18 až 23 znázornené potrebné prípojky k modulom ISM.

Legenda k obrázku 18 po 23 od strany 70:

DWU1	Trojcestný prepínací ventil	T₆	Snímač teploty pohotovostného zásobníka dole
DWUC	Predradený/nasledujúci ventil (voľba C)	TA	Snímač teploty kolektora pre 2. pole kolektora
DWUF	Ventil regulácie podľa rozdielu teploty (možnosť F)	TB	Snímač teploty zásobníka pre 2. zásobník v akumulačnom systéme
FK	Solárny kolektor	TB_{1...2}	Snímač teploty
HK	Vykurovací okruh	TC	Snímač teploty zásobníka na predradenom/nasledujúcom zásobníku (zásobník C)
ISM 1	Modul pre štandardné solárne zariadenia	TD	Snímač teploty na externom výmenníku tepla solárneho okruhu
ISM 2	Modul pre rozšírené solárne zariadenia	TWM	Termostatický zmiešavač TÚV
HP	Čerpadlo kúrenia	WW	Výstup teplej vody
KW	Vstup studenej vody	T_{F1}	Snímač teploty zdroja tepla pre riadenie podľa teplotného rozdielu (možnosť F)
NTC_{1...6}	Prípojka pre snímač teploty	T_{F2}	Snímač poklesu teploty pre riadenie podľa teplotného rozdielu (možnosť F)
PA	Čerpadlo solárneho okruhu pre 2. pole kolektora	UL	Prepravné čerpadlo pre nabíjanie pohotovostného zásobníka zo solárneho zásobníka (systémy 3 a 4)
PB	Cirkulačné čerpadlo pre akumulačný systém pitnej vody (voľba B)	WS_S	Solárny zásobník TÚV
PD	Čerpadlo sekundárneho okruhu pre solárne zariadenia s externým WT (voľba D)	WS_B	2. zásobník (zásobník B) pre systém prepravy pitnej vody
PE	Obehové čerpadlo pre termickú dezinfekciu (voľba E)	WS_C	prednostný/následný zásobník (zásobník C)
R_{1...6}	Prípojka pre čerpadlo alebo vratný ventil	WS_N	Pohotovostný zásobník (systém 3 a 4)
RE	Nastavovací prvok prietoku s indikáciou	WT	Výmenník tepla
RV	Spätný ventil	WWKG	Skupina pre komfort TÚV
SB	Samotiažna brzda	Z	Prípojka cirkulácie
SF	Snímač teploty zásobníka (vykurovacie zariadenie)	ZP	Cirkulačné čerpadlo (pokiaľ nie je možné priame pripojenie k vykurovaciemu zariadeniu, prípojka k IPM)
SP	Čerpadlo solárneho okruhu pre 1. pole kolektora		
T₁	Snímač teploty kolektora 1. pole		
T₂	Snímač teploty zásobníka vykurovacej vody dolu (solárny zásobník)		
T₃	Snímač teploty zásobníka vykurovacej vody v strede (solárny zásobník)		
T₄	Snímač teploty spiatočky vykurovacieho okruhu		
T₅	Snímač teploty zásobníka hore (solárny zásobník)		

4 Uvedenie do prevádzky



Pozor: Príčinou chybné funkcie je oneskorené uvedenie do prevádzky.

- ▶ Všetkých zbernicových účastníkov na zbernici pripojte predtým, ako bude zbernica zásobovaná napätím.

5 Poruchy

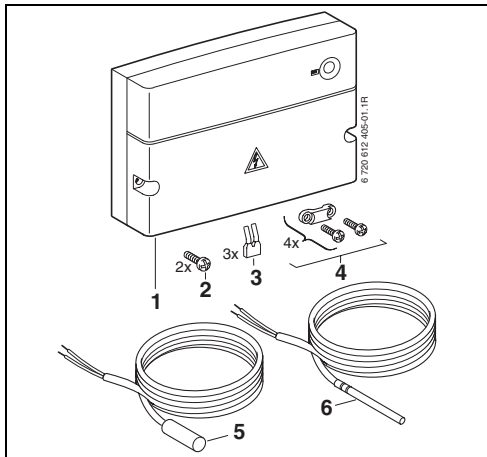
Prevádzkový indikátor ukazuje prevádzkový stav príslušenstva.

Poruchy sa zobrazia na indikátore regulátora alebo príslušného diaľkového ovládania.

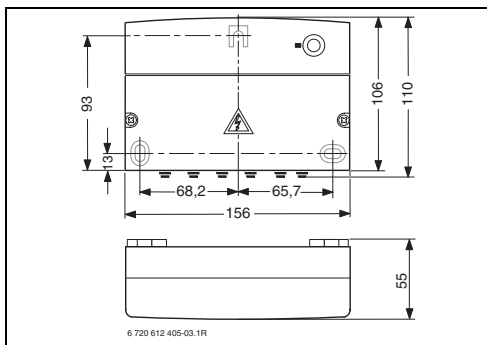
Prevádzkový indikátor	Reakcia ISM	Porucha/Pomoc
Trvalo vypnutý		Zapnite napájacie napätie. Vymeňte poistku (→ Obrázok 17 na strane 69).
Bliká	Núdzová prevádzka regulácie: ISM sa pokúša reagovať na chybu alternatívnou regulačnou stratégiou.	Funkčnosť zariadenia sa naďalej zachová. Predsa by ste však mali chybu odstrániť, a to najneskôr pri nasledujúcej údržbe.
Trvalo zapnutý	Normálna prevádzka	Žiadna chyba

Anhang/Annexe/Allegato/Aanhangsel/Appendice/Anexo/ Dodatek/Priloha

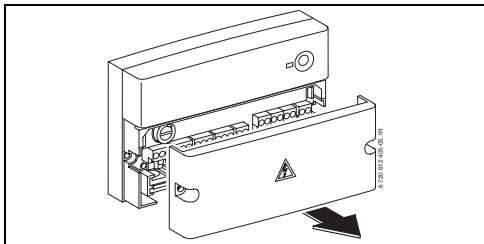
ISM 1:



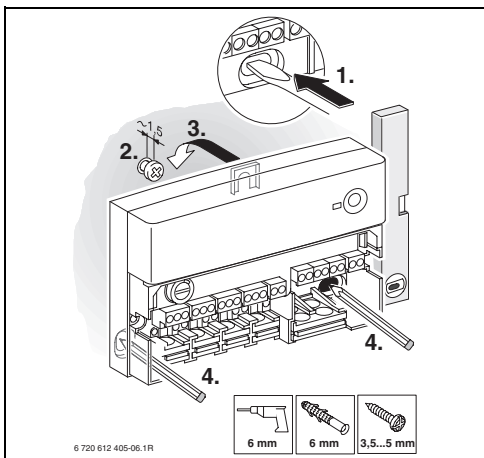
1



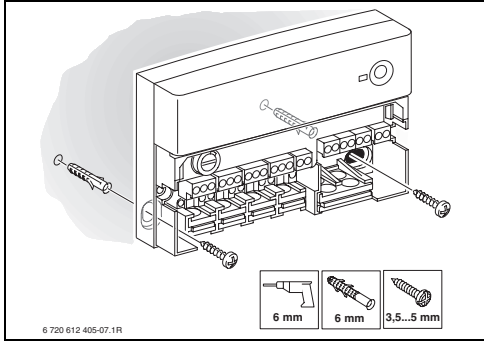
2



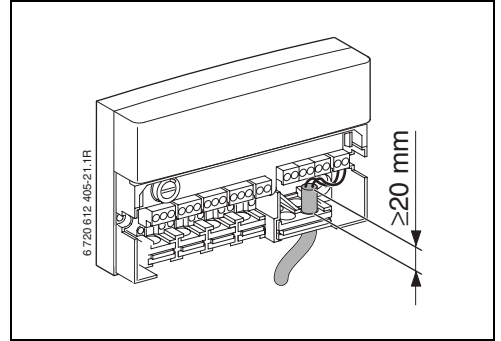
3



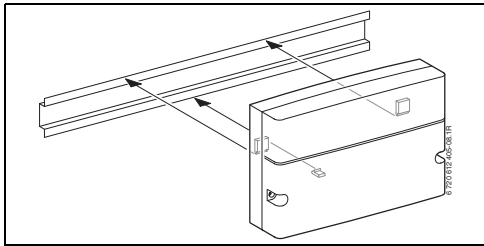
4



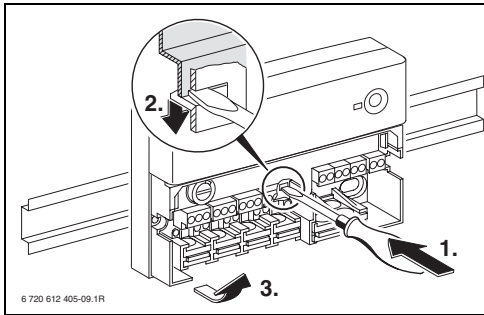
5



8

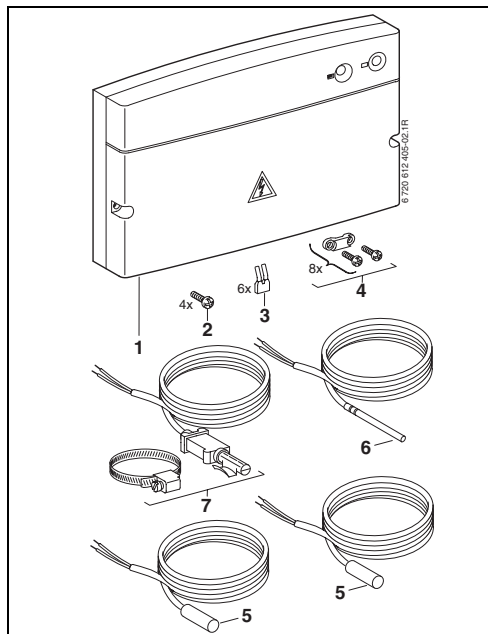


6

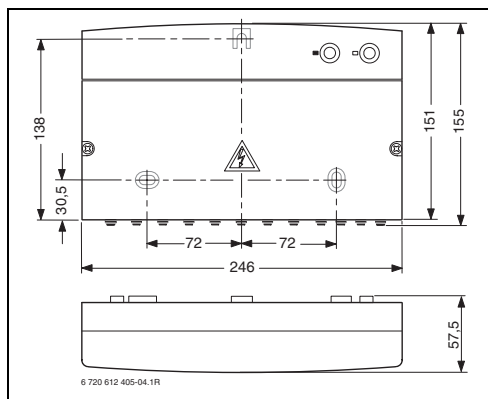


7

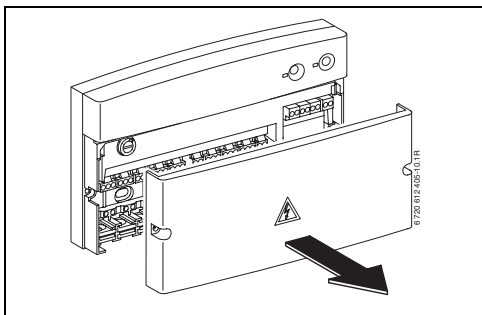
ISM 2:



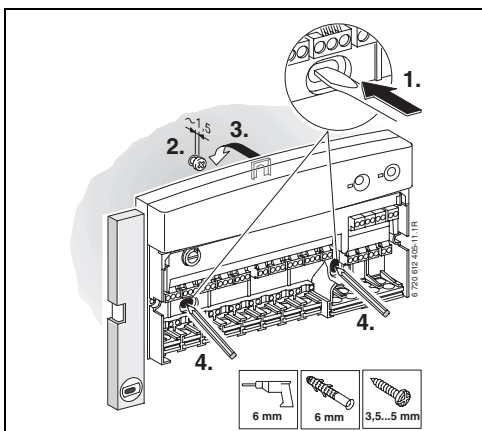
9



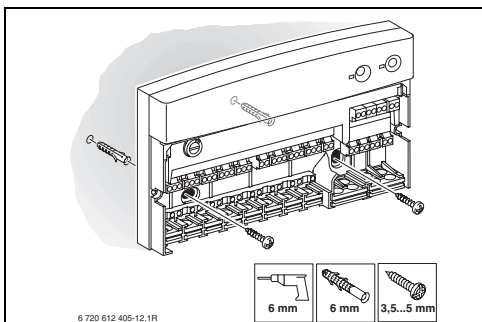
10



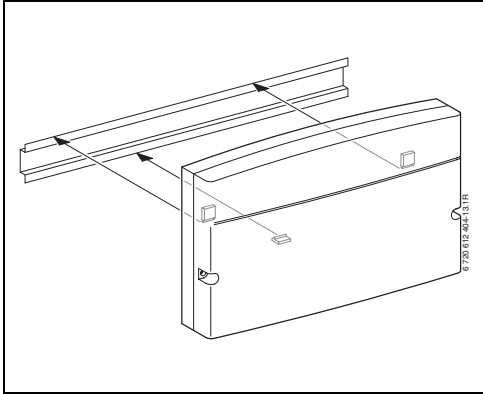
11



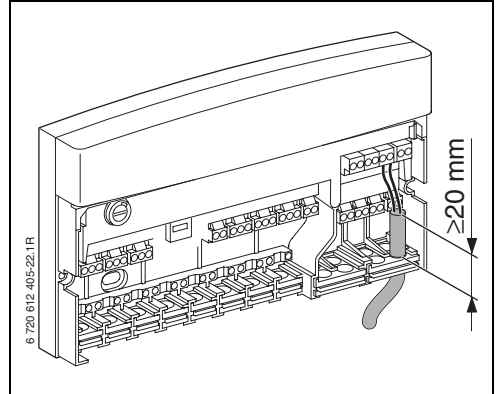
12



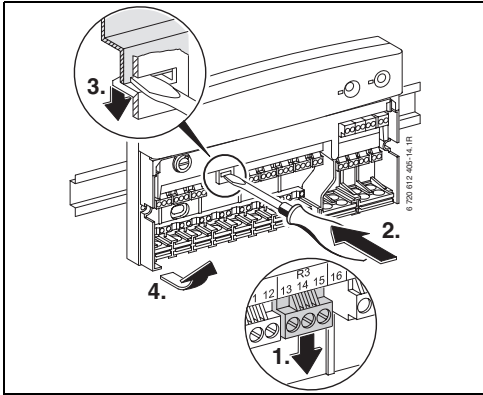
13



14

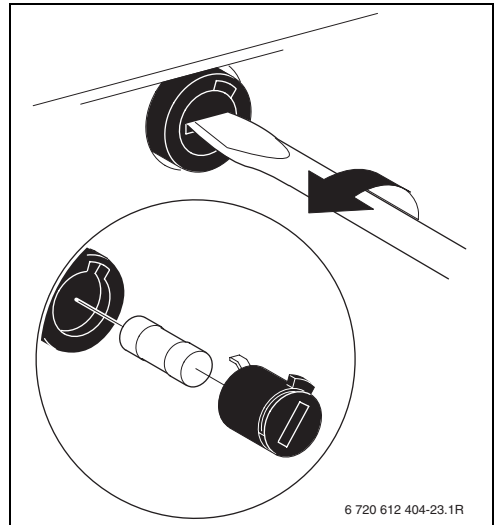


16

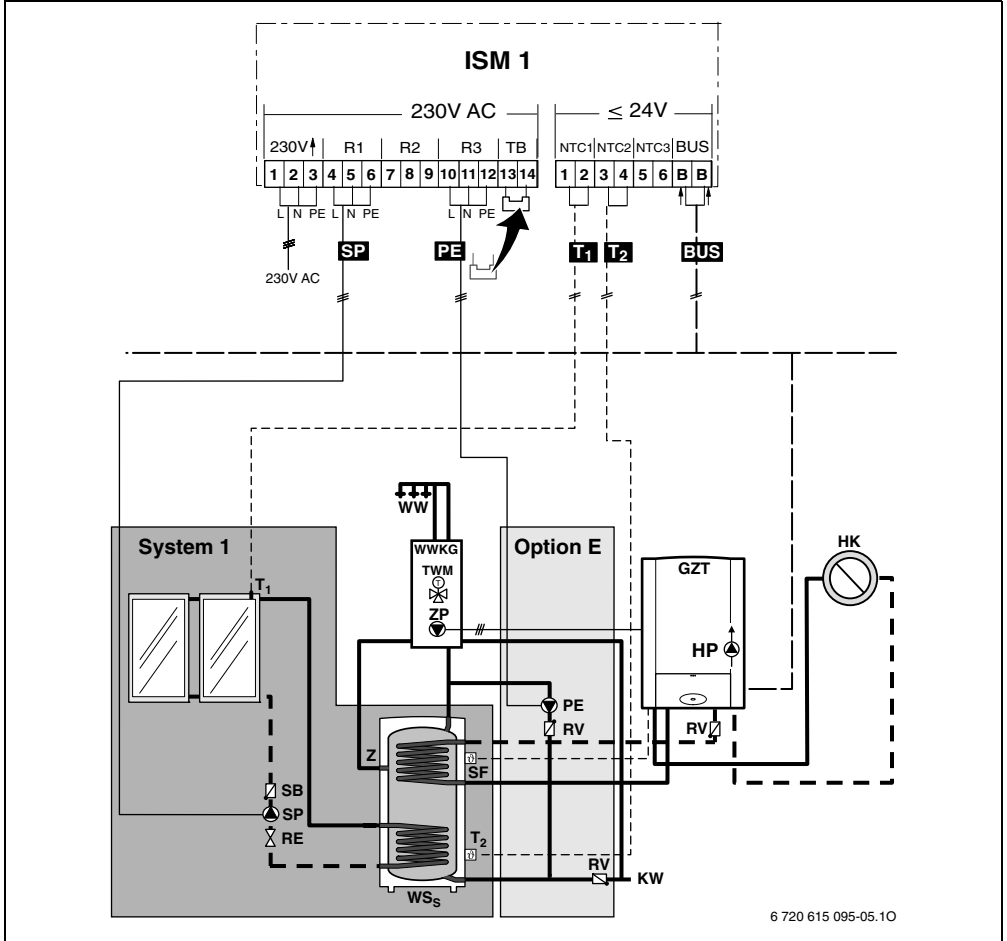


15

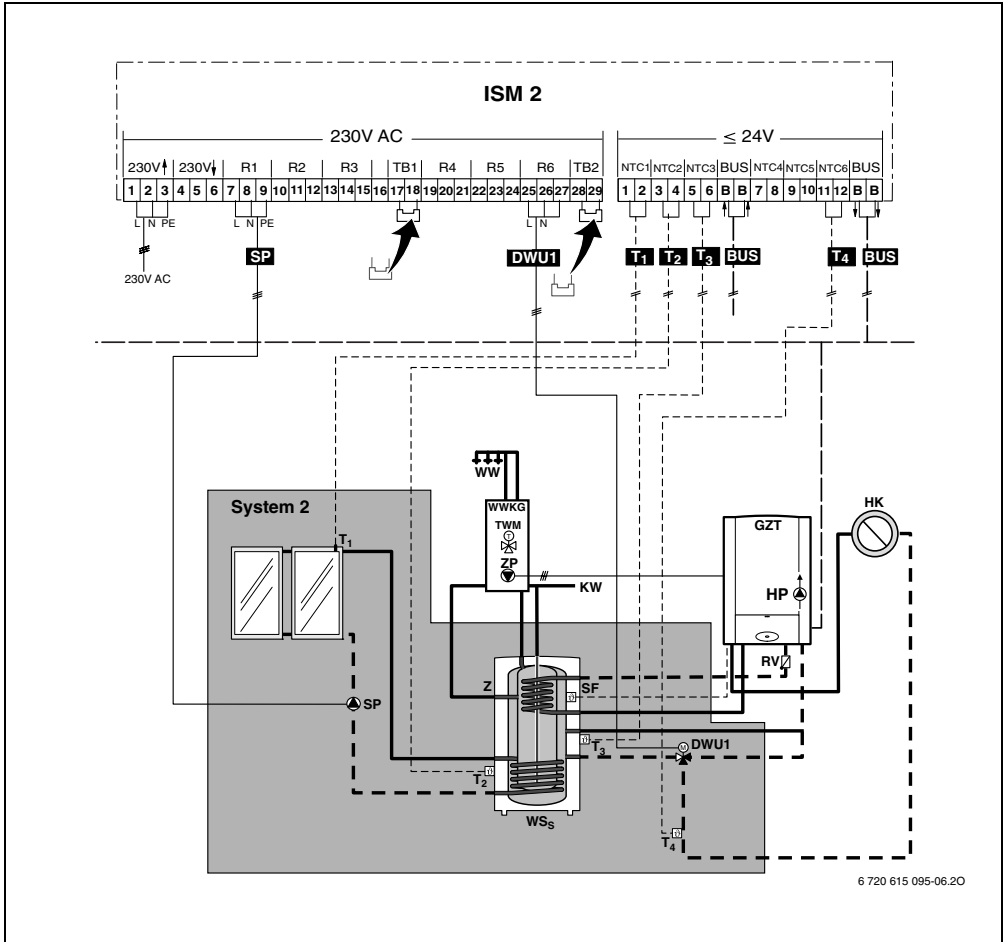
ISM 1 + ISM 2:



17

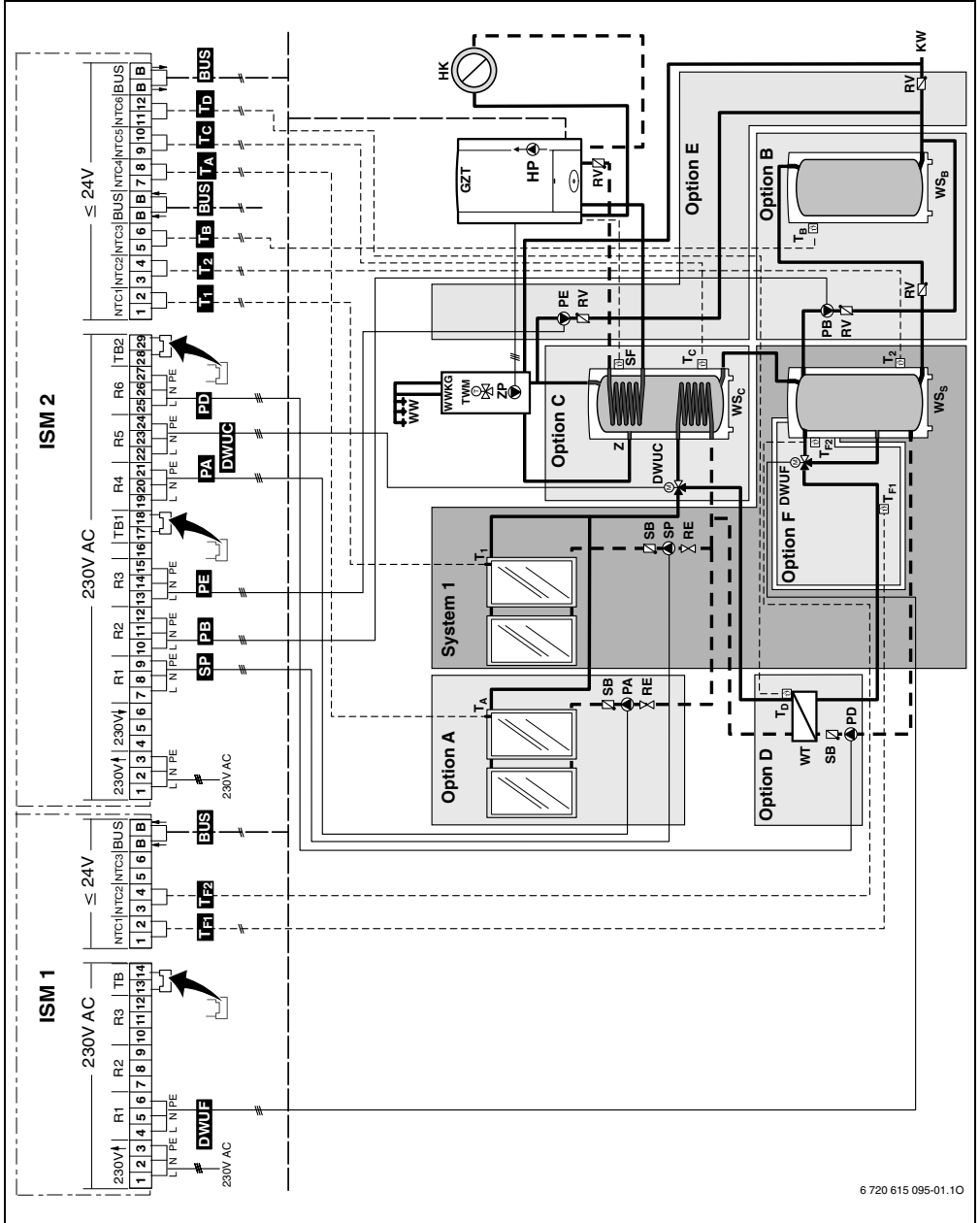


18 System 1 E

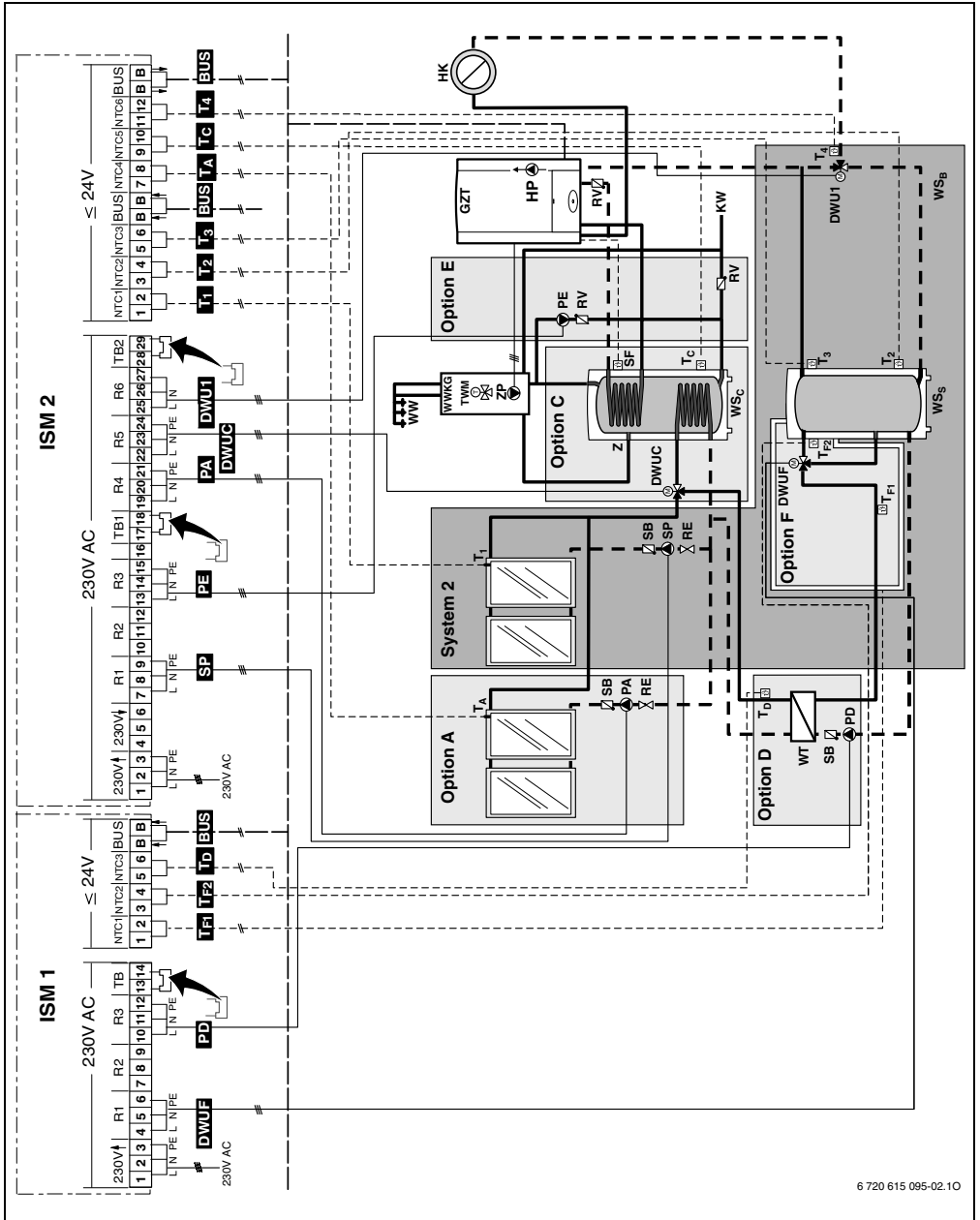


6 720 615 095-06.20

19 System 2

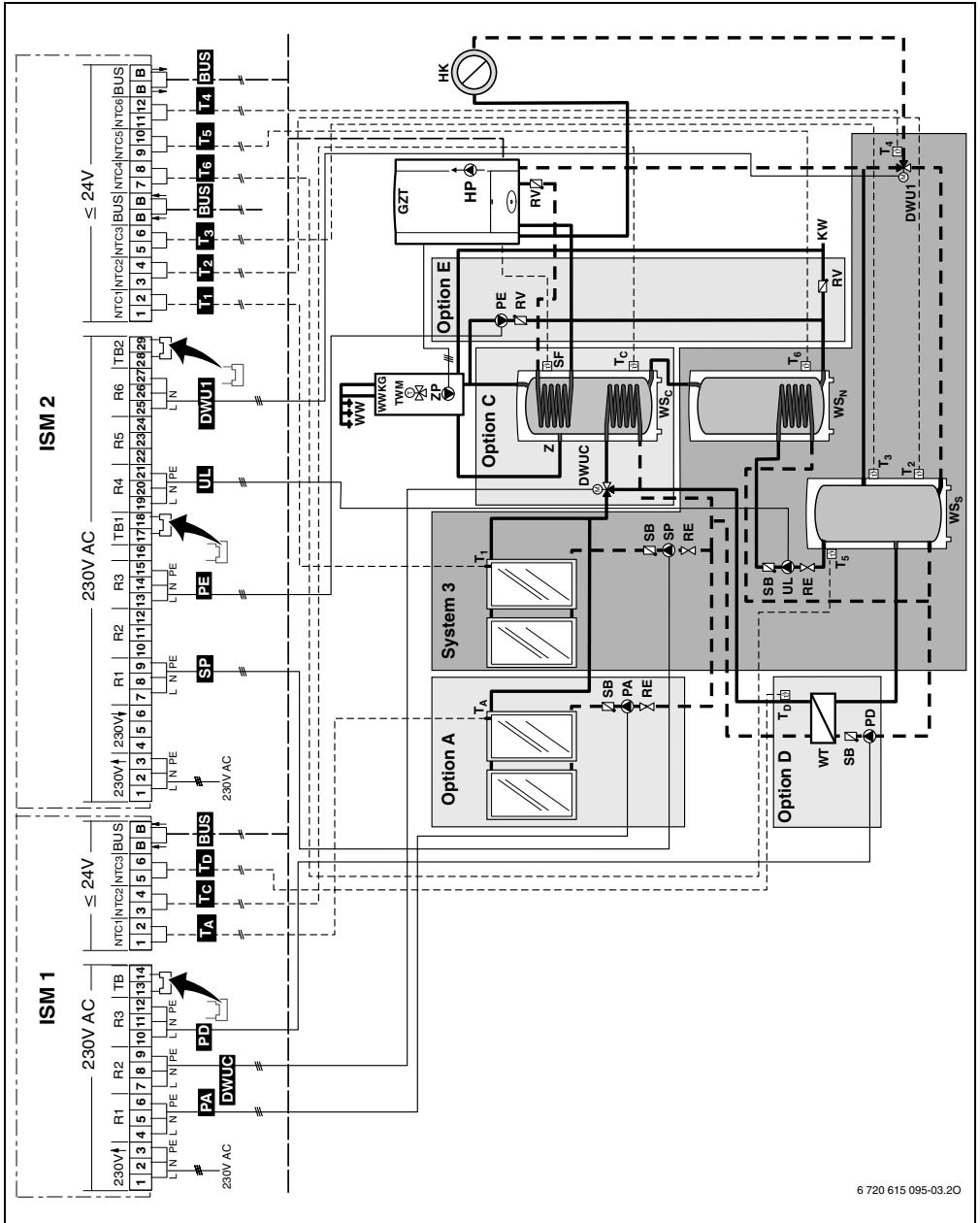


6 720 615 095-01.10

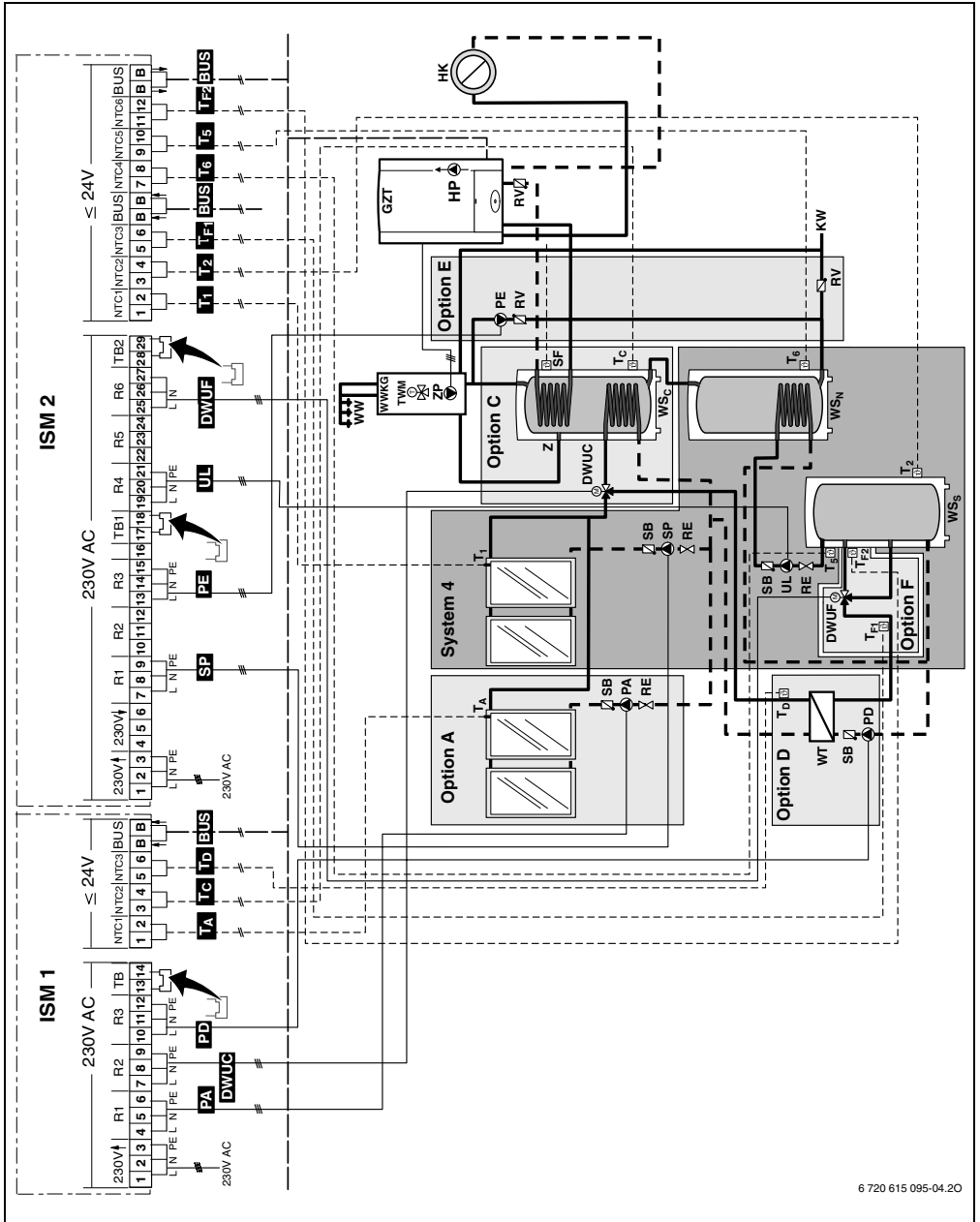


6 720 615 095-02.10

21 System 2 ACP-vDEF



6 720 615 095-03.20



6 720 615 095-04.20

23 System 4 ACP-vDEF



Bosch Thermotechnik GmbH
Junkersstrasse 20-24
D-73249 Wernau

www.junkers.com



067206150953