

Montage

Einregulierung

Bedienung



NOVA 2010 GAS

NOVA 211 GAS

Inhaltsverzeichnis	Seite	Inhaltsverzeichnis	Seite
Allgemeine Hinweise	2	Inbetriebnahme	5
Wichtige Hinweise für den Monteur	2	Dichtheitsprüfung	5
Brennerbeschreibung	2	Allgemeine Inbetriebnahme Hinweise	5
Leistungsfeld	3	Funktionsablauf	5
Technische Daten	3	Einregulierung	6
Allgemeine Installationshinweise	3	Gasmengenregulierung	6
Installationsbeispiele	3	Luftmengenregulierung	7
Installationshinweise	3	Einstellung der Gas- und Luftdruckwächter	7
Montage	4	Rauchgasmessung	7
Vorbereitung des Wärmeerzeugers	4	Wartung	8
Bohrplan	4	Vorschriften für Gasfeuerungsanlagen	9
Montageanweisung	4	Elektrische Anschlussschemen	9
Elektrischer Anschluß	4	Hinweise zur Störungssuche	10
Einstellen der Zündelektroden	4	Maßbilder	11

Neuer Text

Allgemeine Hinweise

ABIC-Gasgebläsebrenner sind Qualitätserzeugnisse. Sie arbeiten jahrelang sicher, zuverlässig und wirtschaftlich, wenn Montage, Einregulierung und Wartung fachgerecht und sorgfältig ausgeführt werden. Montage, Einregulierung und Wartung können durch die Heizungsfirma oder den ABIC-Kundendienst vorgenommen werden. ABIC unterhält in der gesamten Bundesrepublik zahlreiche werkseigene Kundendienststellen, deren Fachkräfte Ihnen jederzeit zur Verfügung stehen. Bei Abschluß eines Wartungsdienst-Vertrages wird der Brenner gegen Zahlung einer Pauschalgebühr gewartet - Störungsbeseitigungen sind eingeschlossen.

Bei der Installation einer Gasfeuerungsanlage müssen die umfangreichen Vorschriften und Richtlinien (z. B. DVGW-TRGI 1972, TRF, DIN 4756, SR-Gas), auf welche wir auf Seite 9 dieser Broschüre hinweisen, beachtet werden.

Vor Beginn von Einrichtungs- oder Änderungsarbeiten an Gasanlagen hat das verantwortliche Installationsunternehmen dem Gasversorgungsunternehmen (GVU) über Art und Umfang der geplanten Anlage und der vorgesehenen Baumaßnahmen Mitteilung zu machen.

Mit dem GVV ist abzuklären, daß die ausreichende Versorgung der Anlage mit Gas sichergestellt ist. Außer dem GVV dürfen Einrichtungs-, Änderungs- und Unterhaltungsarbeiten an Gasanlagen in Gebäuden und auf Grundstücken nur von Installationsunternehmen ausgeführt werden, welche mit dem GVV einen Vertrag abgeschlossen haben.

Wir haben in dieser Broschüre die wichtigsten Arbeiten und Prüfvorgänge für Montage und Inbetriebnahme des Brenners zusammengestellt.

Wichtige Hinweise für den Monteur

- Prüfen Sie, ob der Brenner zu dem vorhandenen Wärmeerzeuger (Kessel, Lufterhitzer etc.) paßt.
- Kontrollieren Sie, ob die Nennweiten der Gasleitung und des Anschlusses am Brenner auf Brennerleistung, Gasart und Fließdruck, richtig ausgelegt sind.
- Führen Sie die Montage und Einregulierung des Brenners nach den in dieser Broschüre zusammengestellten Anweisungen durch.
- Hängen Sie die Bedienungsvorschrift an gut sichtbarer Stelle im Heizraum auf (DIN 4756).
- Messen Sie die Rauchgaswerte nach jeder Arbeit am Brenner, das erspart dem Besitzer der Anlage Kosten und Ihnen Ärger.
- Kontrollieren Sie die Sicherheitsfunktionen der Anlage, bevor Sie diese übergeben. Vermerken Sie die Kontrollen zusammen mit den Meßergebnissen auf dem Prüfprotokoll und der Rückseite der Bedienungsvorschrift.
- Erklären Sie dem Betreiber bzw. dem Bedienungspersonal die Funktion und Bedienung der Anlage - Bedienungsfehler führen häufig zu Störungen.
- Erläutern Sie die Sicherheitsvorschriften und erklären Sie die Handhabung des Notausschalters und des Gasabsperrhahnes.

Vermerken Sie Anschrift und Rufnummer des nächsten zuständigen Kundendienstes auf der Betriebsvorschrift.

Brennerbeschreibung

ABIC-Brenner der Baureihe NOVA 2010 G sind vollautomatische Gasgebläsebrenner, geprüft nach DIN 4788. Sie eignen sich zur Verbrennung von Erdgas und Flüssiggas - NOVA 211 G nur Erdgas.

Die Brenner arbeiten 1-stufig. Sie eignen sich für den Betrieb an Wärmeerzeugern mit Unterdruck oder leichtem Überdruck in der Brennkammer. Leistungsfeld (Abb. 1) beachten.

Die Leistungsregulierung erfolgt in Abhängigkeit von den Schaltbewegungen der Thermostate oder Dampfdruckregler durch Ein- und Ausschalten des Brenners.

Die Brenner sind mit einer Compactarmatur ausgerüstet. Diese beinhaltet:

- 2 Magnetventile (A) - eines davon öffnet langsam
- Gasdruckregler
- Gasdruckwächter
- Feinfilter

Eine Gasdichtigkeitskontrollvorrichtung kann angeflanscht werden.

Das Leistungsfeld zeigt annähernd die Brennerleistung in Abhängigkeit vom Feuerraumüberdruck während des Betriebes. Die abgelesenen Werte sind Höchstwerte.

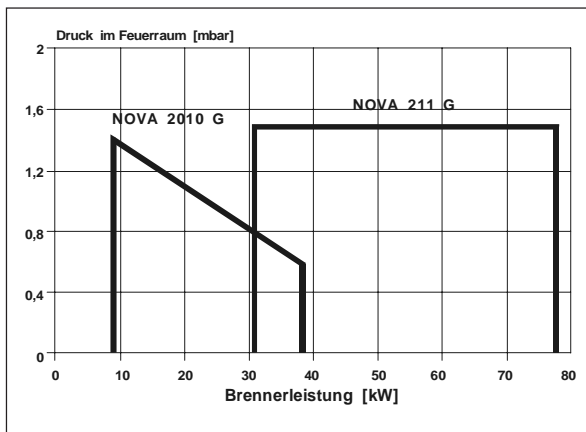


Abb. 1

Technische Daten

		NOVA 2010 G	NOVA 211 G
Brennerleistung	kW	9-45	35-75
Kesselleistung bei 90 % η F	kW	8-40	31,5-67,5 Gasdruck
Feuerraumdruck	mbar	20	20
DVGW-Reg.-Nr.		-0,1 bis +1,5 -0,1 bis +2,5	DIN-CE-0085A00189
Netzanschluß	V	230	230
	Hz	50	50
		1~	1~
Motor	kW	0,05	0,05
	A	0,8	0,8
Zündtransformator		7000/30	7000/30
Brennerschaltung		1-stufig	1-stufig
Gasfeuerungsautomat		LGB 21	LGB 21
Brenneranschluß	R"	½	¾

Abb. 2

Allgemeine Installationshinweise

Installationsbeispiele

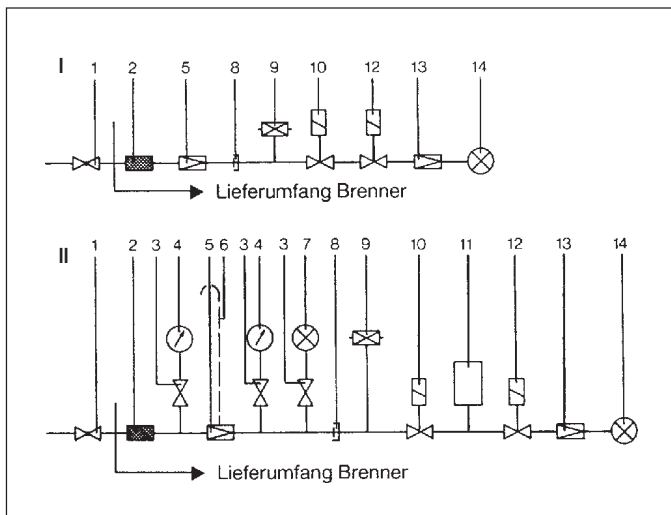


Abb. 3

Legende

1. Absperrhahn
2. Gasfilter (in Compacteinheit)
3. Druckknopfhahn
4. Kaspelfedermanometer
5. Gasdruckregler (in Compacteinheit)
6. Entlüftung ins Freie (nach DIN 3380 mindestens NW 15) bei Eingangsdruck von mehr als 100 mbar, einer Atmungsdüse von mehr als 0,7 mm Durchmesser oder Reglern ohne Sicherheitsmembrane.
7. Prüfbrenner, vorgeschrieben bei Anlagen nach SR-Gas
8. Überwurfverschraubung
9. Gasdruckwächter (in Compacteinheit)
10. Sicherheitsmagnetventil (in Compacteinheit)
11. Magnetventil-Überwachung
12. Hauptmagnetventil (in Compacteinheit)
13. Gasmengenregulierung (im Hauptmagnetventil)
14. Brenner

- I Grundausstattung
- II Ausführung nach SR-Gas mit Dichtheitskontrolle

Beachten Sie bitte vor Beginn der Installation folgende Hinweise:

- Vom GVU sind folgende Kennwerte des Gases zu erfragen:
 - Gasart
 - Betriebsheizwert (HUB)
 - maximaler CO₂-Gehalt in den feuchten Abgasen
 - Gasfließdruck
 - Gaszusammensetzung bei Sondergasen
- Die Installation der Gaszuleitung ist so durchzuführen, daß die Druckverluste so gering wie möglich bleiben und das Gas dem Brenner auf dem kürzesten Wege zugeführt wird.
- Die Gaszuführungsleitung muß mindestens eine NW größer ausgeführt werden als die NW des Brenners. Die Innenleitungen müssen gegen Korrosion geschützt sein, z. B. durch Feuerverzinkung nach DIN 2444, durch Schutzanstrich mit geeigneten Mitteln, Schutzbinden oder Folien.
- Um Schmutz vom Brenner und den Regelorganen fernzuhalten, ist ein Filter in der Compacteinheit eingebaut.
- Beim Einbau eines Prüfmanometers muß dieser mit einem Druckknopfhahn ausgerüstet sein. Es ist von Vorteil, auch bei kleineren Anlagen ein Prüfmanometer einzusetzen.
- Bei Anlagen nach SR-Dampf muß vor jedem Gasgebläsebrenner ein Prüfbrenner eingebaut sein, der mit einer entsprechenden Absperrvorrichtung auszurüsten ist.
- Werden Kompensatoren als Schwingungsdämpfer in Gasleitungen eingebaut, so sind diese in dem Teil der Zuleitung zu montieren, der von einer Leckgaskontrolle überwacht wird. Magnetventil vor Compacteinheit installieren.
- Gaszähler
 - Es dürfen nur vom DVGW anerkannte Gaszähler verwendet werden. Das GVU bestimmt Größe, Art und Aufstellungsort des Gaszählers.
- Dichtheitskontrolle
 - Grundstücksleitungen und Innenleitungen unterliegen einer Vorprüfung und einer Hauptprüfung. Die Vorprüfung bezieht sich auf die Rohrleitung ohne Armaturen und wird mit einem Überdruck von 1 bar mit inertem Gas oder Luft (nicht Sauerstoff) durchgeführt. Die Hauptprüfung bezieht sich auf die gesamte Rohrleitungsanlage von der Hauptabsperreinrichtung bis zum Absperrventil am Brenner bei geschlossenen Magnetventilen. Sie wird mit Luft (nicht Sauerstoff) oder inertem Gas mit dem 1,1-fachen Betriebsdruck, mindestens jedoch mit einem Überdruck von 50 mbar durchgeführt. Verbindungsstellen müssen mit schaumbildenden Mitteln, welche keine Korrosion verursachen, abgepinselt werden; undichte Leitungen dürfen nicht in Betrieb genommen werden.

Montage

Vorbereitung des Wärmeerzeugers

Es ist zu prüfen, ob der Wärmeerzeuger rauchgasseitig dicht ist - vor allem bei älteren Kesseln.

Wärmeerzeuger, die bereits in Betrieb waren, sind gründlich zu reinigen.

Falls vom Hersteller Schamotteeinbauten vorgesehen sind, müssen diese unbedingt nach Vorschrift eingesetzt werden.

Die Befestigungsplatte am Wärmeerzeuger wird nach den im Bohrplan (Abb. 4) angegebenen Maßen gebohrt. Als Schablone für den Ausschnitt und die Bohrungen kann auch der Dichtflansch verwendet werden.

Die Lage der Befestigungslöcher - horizontal oder vertikal - spielt keine Rolle, da aufgrund des Steck-Schiebeflansches der Brenner in jeder Lage montiert werden kann.

Die Gasanschlußleitungen sind nach den DVGW-TRF-Gas bzw. DVGW -TRF zu verlegen und auf Dichtigkeit zu prüfen. Die Anordnungen der vor jedem Gasbrenner einzubauenden Armaturen ergibt sich aus Abb. 3.

Es dürfen nur die bei der Baumusterprüfung zusammen mit dem Brenner geprüften und zugelassenen Gasstraßen eingebaut werden.

Der Brenner befindet sich für den Transport in einem Karton mit stoßsicherer Einlage. Befestigungsmaterial, Flansch und Compacteinheit sind dem Brenner lose beigefügt.

Beim Anschrauben des Brennerflansches sind die mitgelieferten Dichtungen und Hülsen unbedingt einzusetzen.

Der Brennerhals wird in den Steck-Schiebeflansch geschoben und mittels Inbusschrauben festgezogen. Die Einbautiefe des Brenners kann innerhalb des Steck-Schiebeflansches um ca. 30-50 mm variiert werden.

Vor Einbau des Brenners sollte die Stellung der Zündelektrode und der Ionisationselektrode kontrolliert werden (Abb. 5).

Die elektrischen Verbindungen zwischen Brenner, Magnetventil und Gasdruckwächter in der Compacteinheit werden mit unverwechselbaren und gekennzeichneten Steckverbindungen hergestellt.

Werkseitiger Vorbehalt: Auch Lieferung mit Schraubenverbindung möglich.

Bohrplan

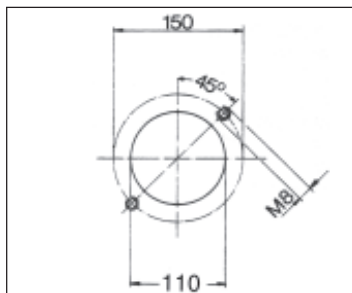


Abb. 4

Elektrischer Anschluß

Die elektrischen Anschlußpläne finden Sie auf der Seite 9.

Jedem Brenner wird bei der Lieferung ein Anschlußplan beigelegt. Die elektrische Verdrahtung aller am Brenner befindlichen Teile ist bereits im Werk durchgeführt und auf Funktion kontrolliert. Beim Anschluß der Brenner und der Thermostate sind die einschlägigen VDE-Vorschriften und etwaige Sondervorschriften der örtlichen Energieversorgungsunternehmen zu beachten. Der Elektroanschluß erfolgt an dem gegen Berührung geschützten Stecker am Brenner (Abb. 6).

Einstellung der Zündelektrode

Zündelektrode und Ionisationselektrode sollten genau im Zentrum der jeweiligen Bohrung in der Stauscheibe sein.

Mischeinrichtung

1. Zündelektrode
2. Ionisationselektrode

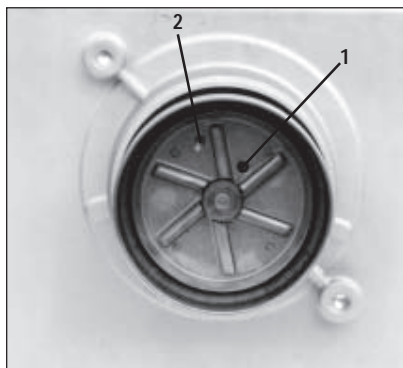


Abb.5

- Beachten Sie bei der Montage die Fließrichtung und Reihenfolge der Armaturen (Richtungspfeile beachten).
- Gasmagnetventile, sofern vorhanden, müssen senkrecht in den waagerechten Rohrstrang eingebaut werden.
- Um das Ausschwenken der Kesseltür zu ermöglichen, ist an geeigneter Stelle eine Flansch-Trennstelle vorzusehen.
- Soll eine Verbindung leicht und oft gelöst werden, sind flachdichtende Verschraubungen mit eingelegerter Dichtung zu verwenden.
- Schrauben an Flanschen sind gleichmäßig über Kreuz anzuziehen.
- Es dürfen nur vom DVGW zugelassene Dichtungsmaterialien Verwendung finden. Um Undichtheiten zu vermeiden, dürfen Verbindungs- und Formstücke nicht zurückgedreht werden. Gewinde müssen gut greifen. Zu lang geschnittene Gewinde sind zu vermeiden, da sie den Durchgang verengen.
- Bei Armaturen und Rohrstücken sind vor der Montage Verpackungsreste oder eventuell vorhandene Staubschutzkappen zu entfernen.
- Die Schlaufen des Anschlußkabels müssen so bemessen sein, daß das Ausschwenken von Brenner und Kesseltür möglich ist.

Elektrischer Anschlußstecker



Abb. 6

Inbetriebnahme

Dichtheitsprüfung

Die DIN 4788, Teil 2, schreibt in Punkt 3.2.5 vor:

»Gasführende Teile von Gasbrennern müssen so dicht sein, daß unter Prüfungsbedingungen die nachfolgenden Leckraten nicht überschritten werden.«

Nennwärmebelastung in kW
- bis 120 kW = 70 cm³/h

Zur Dichtheitsprüfung der Armaturengruppe müssen Magnetventile und Absperrhahn geschlossen sein. Das Prüfmanometer (U-Rohr) wird mittels eines Gummischlauchs mit Handpumpe an der Meßöffnung (Eingang Compacteinheit) angeschlossen.

Der Prüfdruck in der Armaturengruppe muß das 2-fache des Betriebsdruck betragen, mindestens jedoch Erdgas 100 mbar, bei Flüssiggas 150 mbar.

Um Fehlmessungen durch Temperaturveränderungen zu vermeiden, ist bis zum Beginn der Prüfung ca. 5 Min. lang zu warten.

Inbetriebnahme

Die Inbetriebnahme der Gasbrenneranlage durch ABIC oder deren Beauftragten ist verbindlich vorgeschrieben.

In DIN 4756, Absatz 9.1, heißt es, der Hersteller oder ein von diesem beauftragter Sachkundiger habe alle Anlagen in Betrieb zu nehmen. Dabei seien Steuer-, Regel- und Überwachungseinrichtungen auf ihre Funktion und richtige Einstellung zu prüfen. Alle Einzelheiten dieser Prüfung werden in einem ersten Prüfattest erfaßt. **Falls der Heizraum den Heizraumrichtlinien unterliegt, ist die Anbringung des Not-Ausschalters, des Hauptgasabsperrentils sowie der Be- und Entlüftung zu überprüfen.**

Mängel sind auf dem Meßbericht zu vermerken. Bei Dampfkesselfeuerungen muß darin auch das Ergebnis der Dichtheitsprüfung bescheinigt werden.

- Vor der ersten Inbetriebnahme des Brenners müssen Gaszuleitung und Armaturengruppe entlüftet werden.
- Zur Abführung der Luft wird ein ins Freie führender Schlauch am Meßnippel (Eingang zur Compacteinheit) des Gasdruckwächters angeschlossen (Abb. 8).
- Der Absperrhahn in der Zuleitung wird geöffnet, so daß das Gas über den Entlüftungsschlauch ins Freie gelangt.
- Falls ein Prüfbrenner in der Anlage installiert ist, muß die Luftfreiheit mittels dieses Prüfbrenners geprüft werden.

Die Prüfzeit selbst beträgt 5 Minuten. Die Armaturengruppe ist dicht, wenn der Druckabfall nach der Prüfzeit von 5 Minuten nicht mehr als 1 mbar beträgt.

Falls ein höherer Druckabfall festgestellt wird, muß durch Abpinseln mit Seifenlauge oder einer geeigneten Lösung die undichte Stelle gesucht und abgedichtet werden. Der Prüfvorgang ist dann zu wiederholen.

- Bei Lufterhitzern ist die Funktion und die Drehrichtung der Gebläsemotoren zu kontrollieren.
- Rauchgas-Drosselklappen müssen geöffnet sein.
- Sicherheits- und Regeleinrichtungen, Thermostate, Druckschalter, Sicherungen etc. sind in Betriebsstellung zu bringen.
- Gasabsperrhahn öffnen.

Brenner am Betriebsschalter einschalten. Falls sich der Gasfeuerungsautomat in Blockierstellung befindet, ist der Entstör-knopf zu drücken. Danach laufen folgende Funktionen ab:

Brennermotor läuft an, dadurch wird Luft in den Wärmeerzeuger gefördert.

Die Vorbelüftungszeit beträgt mindestens 30 sec. Während der Vorbelüftungszeit muß der Luftdruckwächter umschalten. Ist dies nicht der Fall, geht der Brenner auf Störung.

2 sec. vor Öffnen der Magnetventile schaltet die Zündung ein.

Die Gasmagnetventile öffnen. Am Funkenband wird das Gasluftgemisch gezündet und der Brenner geht in Betrieb.

Nachdem das Vorhandensein der Flamme durch die Ionisationsüberwachung festgestellt worden ist, schaltet die Zündung aus. Mindestionisationsstrom 25 µA (Abb. 8a).

Sollte der Brenner beim erstmaligen Start nicht in Betrieb gehen, ist ein zweiter Start durch Entstören des Steuergerätes notwendig. Wartezeit ca. 60 sec.

Entlüften der Gasleitung ins Freie 1. Entlüftungsschlauch

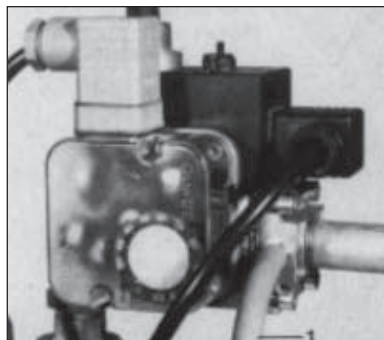


Abb. 8

Messung des Ionisationsstroms

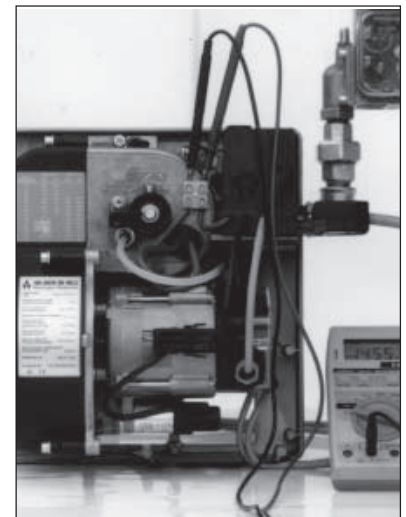


Abb. 8a

Einregulierung

Gasmengenregulierung

Der Gasbedarf einer Anlage wird nach folgender Formel ermittelt:

$$QGB = \frac{QW \times 1,1 \times 3600}{HUB} = \text{m}^3/\text{h}$$

QGB = Gasdurchsatz des Brenners in m³/h

QW = Kesselleistung in kW

HUB = Betriebsheizwert der Gase in kJ/ m³

Die Gasmengenregulierung erfolgt am Magnetventil in der Compacteinheit.

Der Ausgangsdruck ist die Basis für die Leistung.



Abb. 9

Startlastgasmenge - Schnellhub

Schutzkappe abdrehen, Einstellspindel drehen bis gewünschter Schnellhub erreicht ist, dazu Schutzkappe umdrehen und als Werkzeug benutzen. Rechtsdrehen = Schnellhub wird kleiner, Linksdrehen = Schnellhub wird größer. Schutzkappe wieder aufschrauben bzw. aufsetzen.

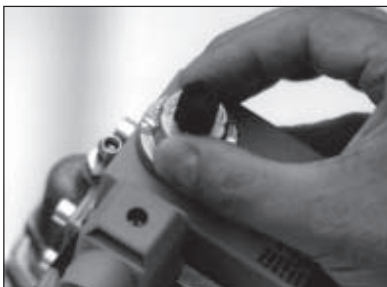


Abb. 10

Vollast-Gasmenge

Ungesicherte Zylinderkopfschraube an der Hydraulikbremse ca. 1 Umdrehung lösen, durch Drehen der Einstellscheibe bzw. des Gehäuses der Hydraulikbremse Hauptmengendrossel einstellen. Rechtsdrehen = kleinere Gasmenge. Linksdrehen = größere Gasmenge. Nach Flammenkontrolle am Gasbrenner Zylinderkopfschraube wieder anziehen.



Abb. 11

Druckwächter - GAS

Klarsichthaube entfernen, am Einstellrad Schaltpunkt einstellen. Skalensollwert entspricht dem Istwert mit einer Toleranz von ±15%.

Druckwächter - Luft

Der Schaltpunkt ist auf einen Wert, der ca. 10-15% kleiner ist als der Betriebswert, einzustellen.



Abb. 12

Druckregler

Vorsicht, die Sollwertfeder des Druckregelteils ist eine Zugfeder. Sie läuft in völlig entspanntem Zustand (unterer Anschlag) auf Block und arbeitet wie eine Druckfeder. Vor Anfahren des Brenners ist es unbedingt nötig, die Zugfeder vom unteren Anschlag mindestens 10 Umdrehungen in Plusrichtung vorzuspannen. Die Sollwert-einstellung erfolgt über ein Feingewinde. Zwischen Mindest- und Maximalausgangsdruckeinstellung liegen ca. 60 Umdrehungen. Ausgangsdruckbereich 3,6-20 mbar. Federwechsel für andere Ausgangsdrücke ist nicht möglich. Rechtsdrehen erhöht den Ausgangsdruck, Links-drehen senkt den Ausgangsdruck (Abb. 12).

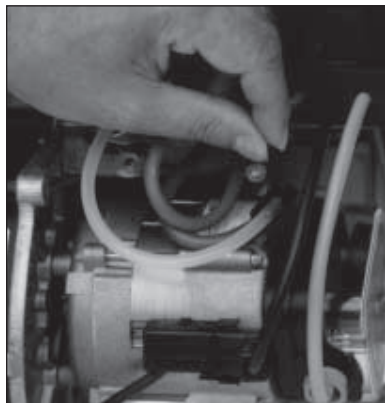


Abb. 11a

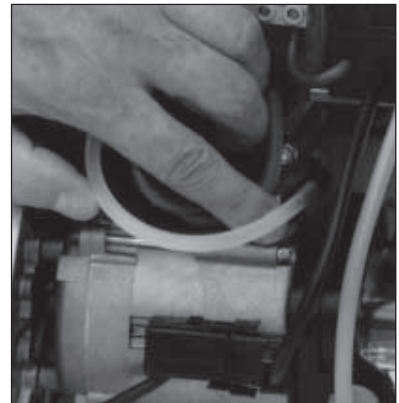


Abb. 11b

Kontrolle der Funktion des Luftdruckwächters:

- Verschlusskappe abziehen (Abb. 11a)
- Druckknopf betätigen (Abb. 11b) - Brenner schaltet auf Störung
- Verschlusskappe wieder aufsetzen (Abb. 11a)

Elektrischer Anschluß

Nach VDE- und örtlichen Vorschriften, Klemmenbelegung für Ventile und Druckwächter beachten. Bei Steckanschlüssen **Stecker grau für Druckwächter, Stecker schwarz für Ventiltteil.**

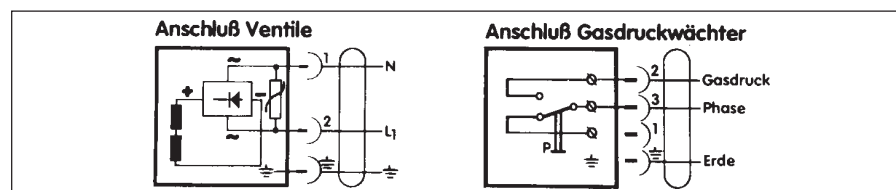


Abb. 13

Luftmengenregulierung

Die Luftregulierung erfolgt durch Verdrehen der Rändelmutter - vorher Klemmschraube (Abb. 15a Pos. 1) lösen- (Abb. 14 und Abb.15a Pos. 2). Dadurch wird die Stauscheibe im Flammenrohr bewegt (Feineinstellung).
Rechtsdrehung = weniger Luft.
Linksdrehung = mehr Luft.

Einstellen der Luftregulierung »L«

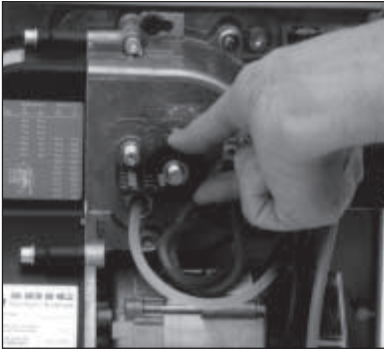


Abb. 14

Als 2. druckseitige Luftregulierung (Voreinstellung dient eine Drosselblende, die von Außen während des Betriebes reguliert werden kann (Abb. 15). Tabelle sollte als Basis dienen (Abb. 15a).

Einstellen der Luftregulierung »A«

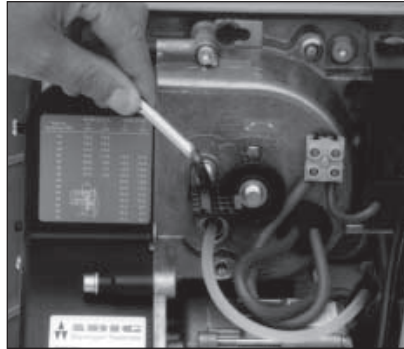


Abb. 15

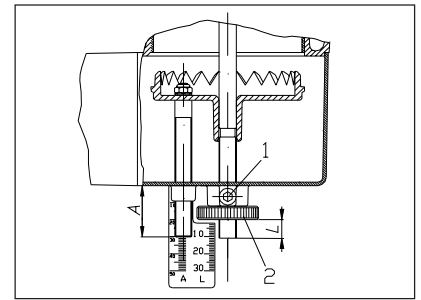


Abb. 15a

Die Maße der Tabelle sind Richtwerte, die sich nach anlagenbedingten Größen geringfügig ändern können.

Kesselleistung (kW)	NOVA 2010 G		NOVA 211 G	
	A mm	L mm	A mm	L mm
10	12,5	16,0		
15	15,0	14,5		
20	17,5	12,5		
25	19,5	11,0	14,5	21,5
30	22,0	9,0	16,0	20,0
35	24,5	7,5	17,5	18,5
40	27,5	6,0	18,5	17,0
45			20,5	15,0
50			22,5	13,5
55			24,0	12,0
60			25,5	10,0
65			27,5	8,5
70			29,5	6,5
75			31,0	5,0

Rauchgasmessung

Die wirtschaftliche und umweltfreundliche Einstellung des Brenners ist durch Rauchgasmessungen zu überprüfen. Der Wärmeerzeuger muß vor der Messung gut abgedichtet werden, weil Falschluf das Meßergebnis verfälscht. Evtl. sind Vergleichsmessungen (CO₂) über der Flamme vorzunehmen - nicht bei Überdruckkesseln.

Der Brenner ist so einzuregulieren, daß er mit einem möglichst hohen CO₂-Gehalt arbeitet. Der maximale CO₂-Gehalt in den feuchten Rauchgasen ist je nach Gasart unterschiedlich. Er muß beim GVU erfragt werden. Der CO₂-Gehalt muß so hoch eingestellt sein, daß ein Luftüberschuß von 20% bei Nennlast nicht überschritten wird.

$$\text{Luftüberschuß } n = \frac{\text{CO}_2 \text{ max.}}{\text{CO}_2 \text{ gem.}}$$

Der CO-Gehalt soll in der Praxis nicht größer sein als 0,05 Vol. % (max. zulässig 0,1 Vol. %).

Für einen möglichst hohen Wirkungsgrad ist eine niedrige Rauchgastemperatur von Vorteil. Um Taupunktunterschreitungen im Kamin zu vermeiden, sollten jedoch ca. 160°C nicht unterschritten werden!

Wenn sämtliche Einregulierungen und Messungen durchgeführt sind, sind alle Einstellschrauben anzuziehen und zu sichern.

Feuerungstechnischer Wirkungsgrad

Die Abgasverluste werden nach der Siegert'schen Formel berechnet.

$$QA = f \times \frac{tA - tL}{CO_2}$$

CO₂ = Abgasverluste in % bezogen auf die jeweilige Feuerungsleistung des Brenners.

tA = Abgastemperatur in Kelvin

tL = Lufttemperatur in Kelvin

CO₂ = Vol. % Kohlendioxyd in den Rauchgasen

f = 0,50 für Flüssiggas

f = 0,42 für Erdgas mit CH₄ (Methan) kleiner als 95%

f = 0,46 für Erdgas mit CH₄ (Methan) größer als 95%

Nach Einregulierung sind folgende Messungen im Meß-/Prüfprotokoll aufzuführen:

- Gasdurchsatz
- Gasdruck vor Compacteinheit
- Gasdruck nach Compacteinheit
- CO₂
- CO
- NO_x
- Abgastemperatur
- Zug bzw. Druck im Feuerraum
- Gebläsedruck
- Ionisationsstrom

Wartung

DIN 4756, Punkt 11, schreibt eine jährliche Wartung der Gasgebläsebrenner vor. Auszugsweise lautet diese Vorschrift:

»Der Betreiber muß die Gasfeuerungsanlage einmal im Jahr durch einen Beauftragten der Herstellerfirma oder einen anderen Sachkundigen überprüfen lassen. Hierbei ist die Gesamtanlage auf ihre einwandfreie Funktion hin zu prüfen und bei aufgefundenen Mängeln eine umgehende Instandsetzung zu veranlassen.«

Bei dieser Wartung müssen alle Sicherheitsfunktionen sowie die Dichtheit der Ventile und Membranen kontrolliert werden.

Ferner ist bei jeder Wartung eine Abgasanalyse vorzunehmen. Eine häufigere, zumindest halbjährliche Wartung, wird bei gewerblichen bzw. industriellen Anlagen empfohlen.

Service

Zur Erleichterung der Servicearbeiten können die Brenner mit wenigen Handgriffen geteilt und in Service-Position gebracht werden (Abb. 16).

Öffnen des Brenners

- Anschlußstecker abziehen (Seite 4 Abb. 6)
- Klemmschraube am Gaskopf 1-2 Umdrehungen lösen (Abb. 18)
- 2 Befestigungsschrauben (Abb. 19) mit 5-mm-Inbusschlüssel lösen
- Patentdruckknopf betätigen (Abb. 20)
- Brennergehäuse soweit aus dem Vorderteil ziehen, bis das Gasgestänge mit der Stauscheibe freiliegt (Abb. 21), dann um 90° nach rechts drehen und mit der Halteschraube in die Brennerfrontplatte einhängen.

Der Zusammenbau des Brennergehäuses erfolgt in umgekehrter Reihenfolge.

Achtung

Klemmschraube (Abb. 18) nach Zusammenbau des Brennergehäuses unbedingt wieder festziehen.

Serviceposition

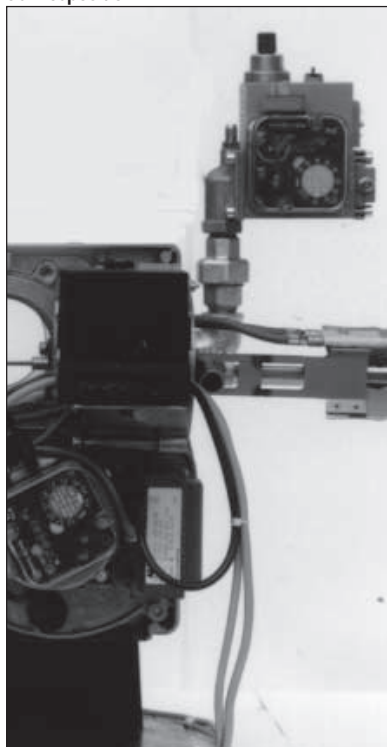


Abb. 16

Lösen der Klemmschraube



Abb. 18

Lösen der zwei Befestigungsschrauben



Abb. 19

Druckknopf-Betätigung



Abb. 20

Öffnen des Brenners

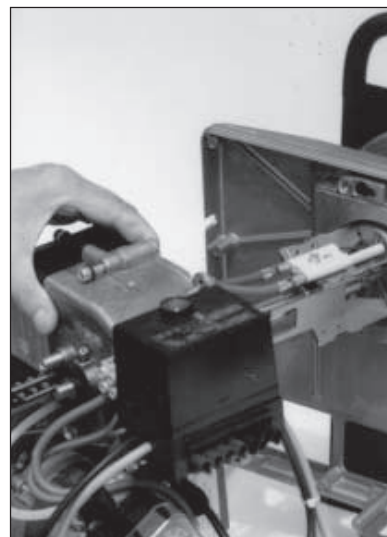


Abb. 21

Vorschriften für Gasfeuerungsanlagen

DIN 4756

»Gasfeuerungen in Heizungsanlagen - Bau, Ausführung, sicherheitstechnische Grundsätze« (Beuth-Vertriebs GmbH, 1 Berlin 30)

DVGW-TRGI 1972

»Technische Vorschriften und Richtlinien für die Einrichtung und Unterhaltung von Niederdruck-Gasanlagen in Gebäuden und Grundstücken« (ZfGW-Verlags GmbH, 6 Frankfurt, Zeppelinallee 33)

DVGW-Arbeitsblatt G 460

»Richtlinien für den Bau und Betrieb von Gasleitungen mit einem Betriebsdruck über 50 bis 1000 mbar in industriellen und gewerblichen Anlagen«

DVGW-Arbeitsblatt G 461

»Richtlinien für Gasrohrleitungen mit mehr als 1 bar Betriebsdruck aus gußeisernen Röhren und Formstücken«

DVGW-Arbeitsblatt G 464

»Berechnung von Druckverlusten bei Gasfortleitungen«

DVGW-Arbeitsblatt G 490

»Richtlinien für Haus-Druckregleranlagen in Gasleitungen für Vordrucke über 50 mbar bis einschl. NW 50 (2)«

DVGW-Arbeitsblatt G 491

»Richtlinien für die Errichtung und den Betrieb von Gas-Druckregleranlagen in den Versorgungs- und Verteilungsnetzen, ihren Baulichkeiten und Zuleitungen«

DVGW-Arbeitsblatt G 602

»Technische Regeln für gasbeheizte Lufterhitzer für gewerbliche und industrielle Betriebe«

DVGW-Arbeitsblatt G 603

»Begriffe im Industrieofenbau, Empfehlungen für den Betrieb gasbeheizter Industrieöfen kleiner und mittlerer Größe«

DVGW-Arbeitsblatt G 607

»Entwurf technischer Regeln für die Umstellung von Dampf-, Heißwasser- und Warmwasserkesseln auf Gasbeheizung mit Anbaubrennern und Einbaubrennern«

DVGW-Arbeitsblatt G 611

»Technische Regeln für die Einrichtung und den Betrieb von Gasdruckregleinrichtungen mit einem Vordruck über 50 mbar bis 3 bar für Gasverbrauchseinrichtungen«

DVGW-Arbeitsblatt G 631

»Technische Regeln für Fleischereianlagen«

DVGW-Arbeitsblatt G 634

»Technische Regeln für Großküchenanlagen«

DVGW-Arbeitsblatt G 635

»Technische Richtlinien für Wäschereianlagen«

DVGW-Arbeitsblatt G 660

»Entwurf technischer Regeln für die mechanische Abführung der Abgase von Gasfeuerstätten«

SR Gas

Sicherheitstechnische Richtlinien für Gasfeuerungen an Dampfkesseln

Elektrische Anschlussschemen

F1 Netzsicherung max. 10 A (bauseits)

F2 Sicherheitstemperaturbegrenzer

F3 Regelthermostat 1. Stufe

F5 Gasdruckwächter

F6 Luftdruckwächter

H1 externe Störlampe

M1 Motor

N1 Steuergerät LGB 21

P1 Betriebsstundenzähler

S1 Netzschalter (bauseits)

T1 Zündtransformator

U1 Ionisationselektrode

X1 7-pol. Steckverbindung

X4 Prüfklemme für Ionisationsstrom

Y1 Multibloc

Zeichnungs-Nr.: 067.002.0023/3

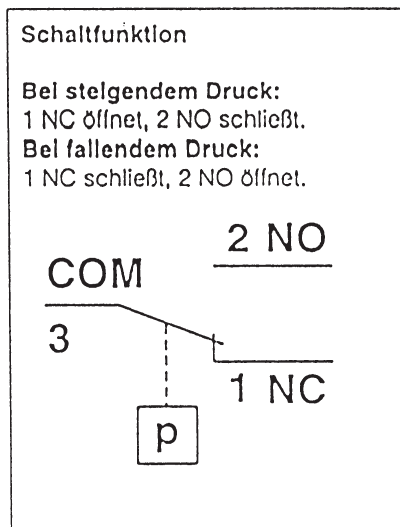


Abb. 22 a

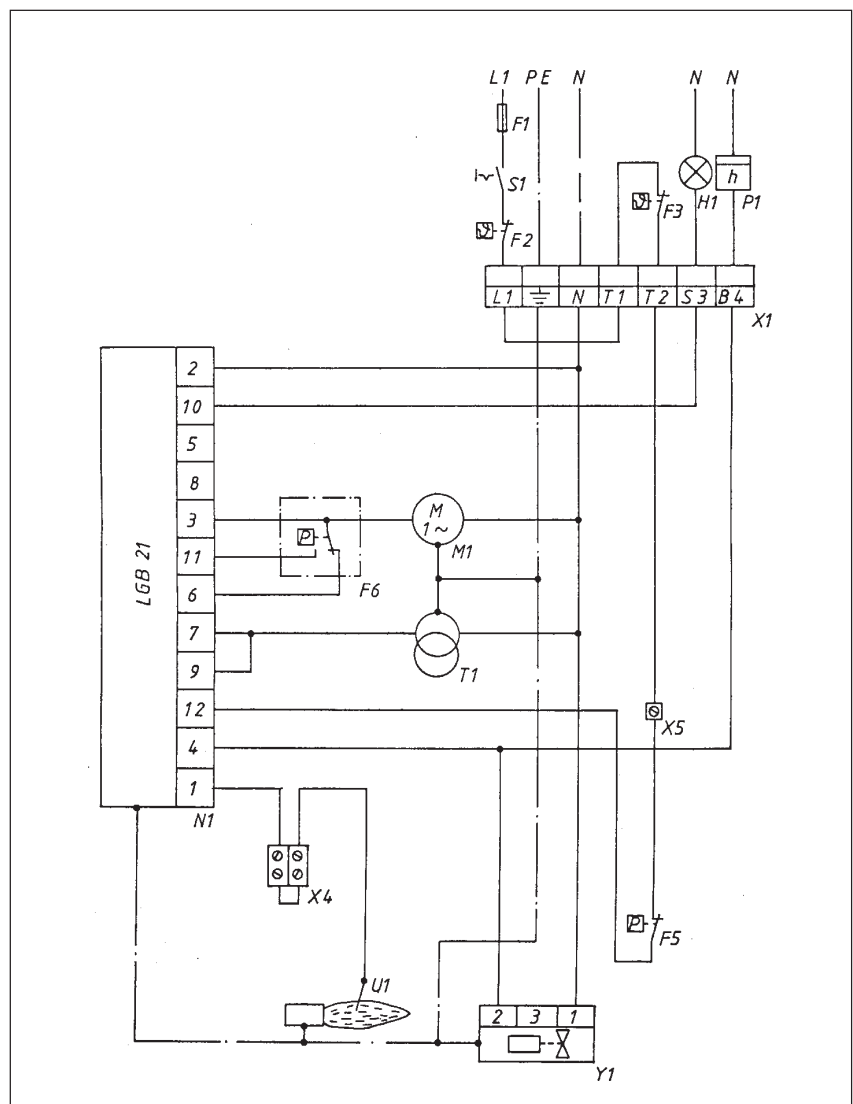


Abb. 22

Hinweis zur Störungssuche

Für ein erfolgreiches und rasches Auffinden von Störungen ist ein systematisches Vorgehen die wichtigste Voraussetzung. Die Funktionsabläufe eines Gasbrenners müssen dem Monteur unbedingt vertraut sein. Bei Überprüfungen an der Anlage sind die entsprechenden Meßgeräte wie Voltmeter, Mikroampèremeter, U-Rohr oder Schrägzugmanometer einzusetzen.

Es ist zu unterscheiden zwischen

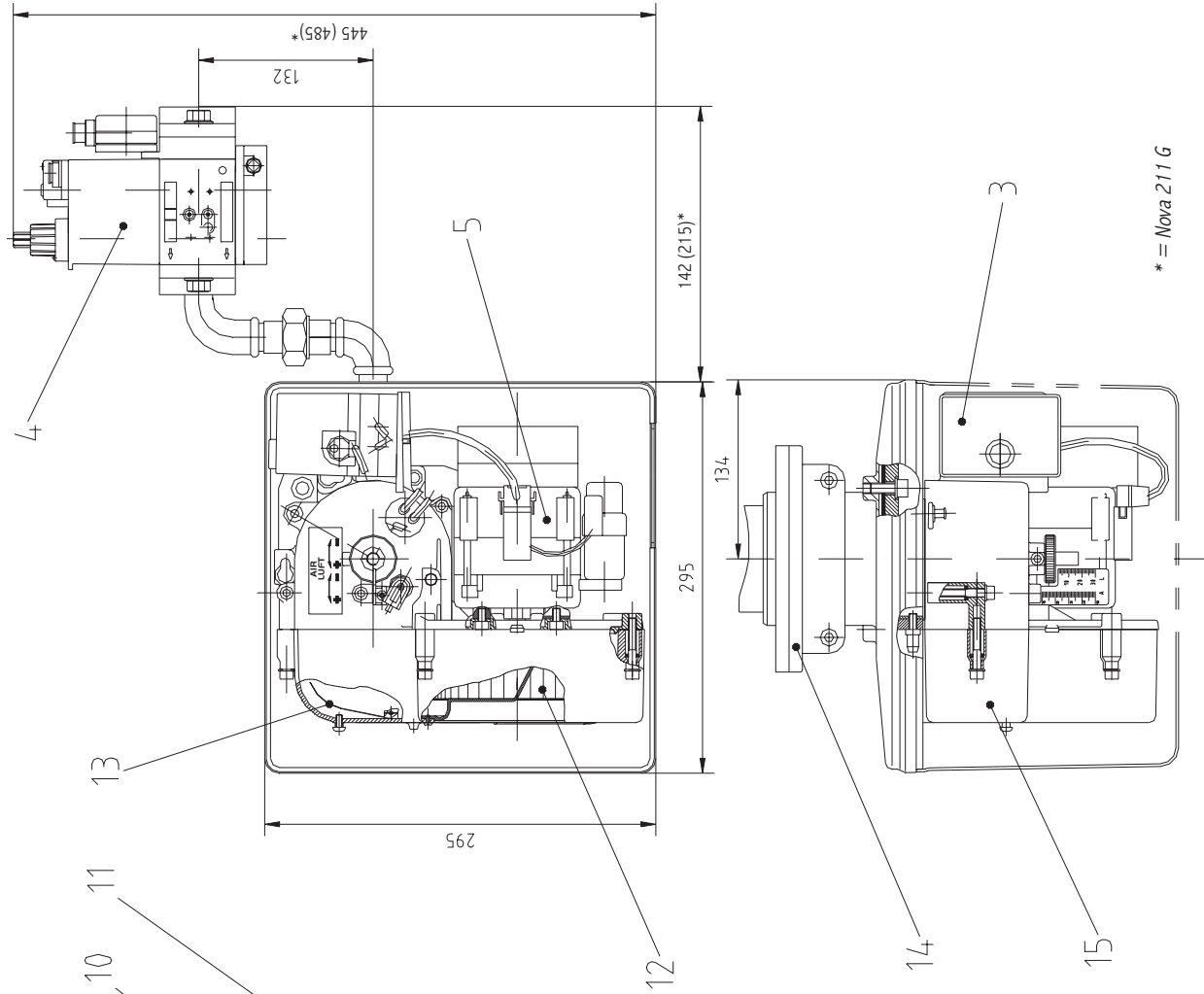
- Fällen, in denen der Brenner nicht anläuft,
- Brennerstörungen, bei denen nach dem Entriegeln des Gasfeuerungsautomaten der Brenner zwar anläuft, dann jedoch wieder auf »Störung« schaltet.

Im ersteren Fall ist zu prüfen, ob die grundsätzlichen Betriebsvoraussetzungen gegeben sind. Strom muß vorhanden sein, Hauptschalter, Betriebsschalter, Sicherheitseinrichtungen, Thermostate oder Druckschalter, Schaltuhren, evtl. vorhandene Verriegelungsschalter müssen sich in Betriebsstellung befinden.

Gasdruck muß im Versorgungsnetz vorhanden und die Gasabsperroorgane geöffnet sein.

Falls die Störung ihre Ursache nicht im Fehlen der Grundvoraussetzungen hat, sind folgende Überprüfungen vorzunehmen:

Beobachtung	Ursache	Beseitigung
1. Brenner läuft nicht an	Steuergerät defekt	Austauschen
	Gaszufuhr unterbrochen	Gashahn öffnen. Bei weiterem
	Gasabsperrenteil geschlossen	Gasmangel GVU benachrichtigen
	Keine Spannung vorhanden	Schalter- und Thermostatenstellung überprüfen, evtl. Sicherungen erneuern
2. Brennermotor läuft nicht an. Brenner schaltet auf »Störung«	Gasdruckwächter zu hoch	Prüfen und korrigieren eingestellt
	Gasdruckwächter defekt	Austauschen
	Steuergerät defekt	Austauschen
3. Brennermotor läuft an. Spannung an Klemme: Zündung. Keine Zündung hörbar. Magnetventil öffnet. Danach Störabschaltung.	Motor defekt	Austauschen
	Luftdruckwächter defekt	Austauschen
	Zündeletrodenabstand zur Bohrung	Einstellung nach Abb. 5 vornehmen
	Zündtrafo defekt	Austauschen
4. Brennermotor läuft an. Keine Zündung. Keine Spannung auf Zündung. Nach kurzer Zeit Störabschaltung	Zündeletroden haben Masseschluß	Überprüfen und Masseschluß beseitigen. Evtl. defekten Isolator austauschen
	Luftdruckwächter defekt	Austauschen
5. Brennermotor läuft an. Zündung wird hörbar. Gasmagnetventil öffnet nicht. Brenner geht auf »Störung«	Gebälse verschmutzt	Reinigen
	Zuleitungsrohr zum Luftdruckwächter verstopft	Reinigen
	Luftdruckwächter zu hoch	Einstellung korrigieren eingestellt
	Magnetventil defekt. Magnetventil bekommt keine Spannung. Ionisationselektrode hat Masseschluß	Austauschen Anschlußklemmen und Zuleitungskabel überprüfen. Masseschluß beseitigen
6. Brennermotor läuft an. Zündung wird hörbar. Gasmagnetventil öffnet. Keine Flammenbildung. Brenner geht nach Ablauf der Sicherheitszeit auf »Störung« zu gering	Startlast-Gasmenge zu gering.	Startlasthub an der Verstellspindel des Magnetventils vergrößern (Abb. 9)
	Brennereinstellung falsch.	Einstellung ändern (Abb. 16)
	Kein zündbares Gemisch.	
	Gasdruckabfall durch verschmutzten Filter	Filter reinigen
	Gasdruck in der Zuleitung zu gering	Stellung der Absperrventile in der Zuleitung überprüfen. Evtl. GVU benachrichtigen.
7. Brenner läuft an. Flamme wird gebildet. Nach kurzer Zeit erfolgt Abschaltung und Wiederanlauf(keine Störung)	Filter verschmutzt	Reinigen bzw. Einsatz austauschen
	Gaszähler defekt oder klein	zu GVU benachrichtigen
	Gasdruck in der Zuleitung zu gering	GVU benachrichtigen
	Gasdruckwächter zu hoch	Schaltpunkt korrigieren eingestellt
8. Brenner läuft an. Flamme wird gebildet. Danach erfolgt Störabschaltung	Ionisationsstrom zu gering	Lager der Fühlerlektrode kontrollieren. Abstand zur Masse verringern. Stellung der Fühlerlektrode durch Nachbiegen in Richtung Flamme verändern. Übergangswiderstand in Ionisationsleitung beseitigen. Klemmen nachziehen.
	Kein Ionisationsstrom	Leitung zwischen Steuergerät und Elektrode auf Durchgang prüfen.
	Schwankender Ionisationsstrom. Verbrennungsgemisch nicht in Ordnung.	Brenner neu einregulieren (s. S. 6+7)



* = Nova 211 G

Pos.	Benennung	NOVA 210 G Teile-Nr.	NOVA 211 G Teile-Nr.
1	Haube komplett	03020-026	03020-026
2	Zylinderschraube mit Innensechskant	29310-041	29310-041
3	Gasfeuerungsautomat	70200-006	70200-006
4	Multi-Bloc	18360-016	18360-008
5	Brennermotor	04020-001	04020-001
6	Zündtransformator	06020-002	06020-002
7	Luftdruckwächter	63350-007	63350-007
9	Flammenrohr	50020-051	50020-051
10	Stauscheibe komplett	50020-066	50020-066
11	Elektroden	14020-002	14020-002
12	Gebläse rad Ø 108	10020-004	10020-004
13	Gebläse rad Ø 133	10020-005	10020-005
14	Luftklappe für Gehäusehälfte	09020-007	09020-007
15	Brennerflansch kpl. Gehäusehälfte	56010-000 01020-027	56010-000 01020-028

Überreicht durch:

Öl-/Gasbrenner
Zweistoffbrenner
Heizkessel
Brennwert- und
Solartechnik

Industrietechnik

ABIC
Brennertechnik GmbH

ABIC Brennertechnik GmbH • In Oberwiesen 16 • D-88682 Salem
Tel. 07553/9180280 • Fax 07553/9180289
Email: post@abic-brennertechnik.de • www.abic-brennertechnik.de