

## 1. Stückliste

Pos.	Beschreibung der Einzelteile in der Zeichnung	Menge	Einheit
10	Speicher	1	ST
20	Anode 1" x 400	1	ST
60	Stopfen ½ " mit O-Ring	1	ST
70	Stopfen 1" mit O-Ring	1	ST
100	VL-Ronde D 90x50	1	ST
120	VL-Ronde D 60x50	1	ST
130	Kunststoffhülse ¾"	1	ST
150	Tauchrohr 18,5x 820 offen ¾" mit Bund	1	ST
300	Folienmantel TS 120	1	ST
310	Haube D 510 RAL 9010	1	ST
320	Abdeckung D 62	1	ST
330	Kappe D 57 schwarz	1	ST
340	Thermometer Weiss	1	ST
350	Klemmfeder	1	ST
360	Typenschild	1	ST
370	Rosette 60x26x2 rot WW ¾"	1	ST
380	Rosette 60x26x2 blau KW ¾"	1	ST
390	Rosette 60x26x2 anthraz Z ¾"	2	ST
410	Anschlussbild	1	ST
460	Klemmfeder 105 mm	1	ST
500	Montageanleitung (beigelegt)	1	ST
510	Aufkleber Xtra Cell	1	ST
520	Fiche (beigelegt)	1	ST
970	ErP Label (beigelegt)	1	ST

## 2. Anschlüsse

KW	=	Kaltwasser
WW	=	Warmwasser
Z	=	Zirkulation
HVL	=	Vorlauf Heizung
HRL	=	Rücklauf Heizung
F (1,2,...)	=	Fühler
EHP	=	opt. Einbau einer Heizpatrone

### Technische Änderungen vorbehalten

Typ:	Xtra Cell TS 120	Kunde:	P&M
Material-Nr.:	4812000	Kundenmaterial-Nr.:	XCETS120WE
Zeichnungs-Nr.:	OF-00107-00	Kundendokument:	
Projekt-Nr.:		Kundenprojekt:	

	Datum	Name	Index	Änderung	Datum	Erstellt	Freigabe
Erstellt:	25.04.2019	AWG					
Geprüft:	29.05.2019	Prt					
Freigabe:							

Copyright by Winkelmann Building+Industry

Weitergabe sowie Vervielfältigung dieses Dokuments, Verwertung und Mitteilung seines Inhalts sind verboten, soweit nicht ausdrücklich gestattet. Zuwiderhandlungen verpflichten zu Schadenersatz. Alle Rechte für den Fall der Patent-, Gebrauchsmuster- oder Designeintragung vorbehalten.

### 3. Technische Daten

	Warmwasser	Heizwasser
Betriebsdruck:	10 bar	10 bar
Prüfdruck:	13 bar	13 bar
Betriebstemp:	95 °C	110 °C
Nenninhalt:	111,5 l	3 l
Heizspiralfäche:	-	0,61 m <sup>2</sup>
Dauerleistung	22 kW	
Leistungskennzahl NL:	1,6	
Speichergewicht:	ca. 40 kg	
Wärmeverlust gemäß EN 12897:	1,26 kWh/24h	
Energieeffizienzklasse:	53 W, C	
Korrosionsschutz:	Warmwasserspeicher emailliert gem. DIN 4753-T3	
Anschlüsse:	Mit Rosetten versehen Alle Anschlüsse mit Schutzkappen geschlossen	
Kennzeichnung Anschlüsse:	Installationshinweis anschlussseitig am Speicher	
Design:	Folienmantel ähnlich RAL 9010 reinweiß oder Kunststoffteile PS schwarz	
Baustoffklasse gem. DIN 4102:	B2	
Beipack:	-	

Sonstiges:

#### mitgeltende Normen:

Emaillierter Trinkwasserbehälter gemäß EN 12897  
 Öko Design Richtlinie 2009/125/EG  
 Druckgeräterichtlinie 2014/68/EU

ErP Richtlinie 2010/30/EU  
 G-Gewinde nach DIN EN ISO 228 flachdichtend  
 R-Gewinde nach DIN EN 10226

#### Technische Änderungen vorbehalten

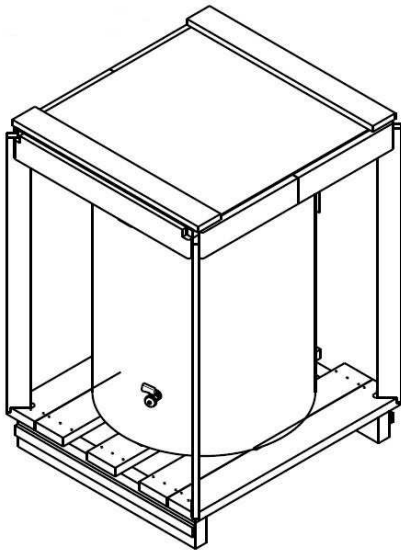
Typ:	Xtra Cell TS 120	Kunde:	P&M
Material-Nr.:	4812000	Kundenmaterial-Nr.:	XCETS120WE
Zeichnungs-Nr.:	OF-00107-00	Kundendokument:	
Projekt-Nr.:		Kundenprojekt:	

	Datum	Name	Index	Änderung	Datum	Erstellt	Freigabe
Erstellt:	25.04.2019	AWG					
Geprüft:	29.05.2019	Prt					
Freigabe:							

Copyright by Winkelmann Building+Industry

Weitergabe sowie Vervielfältigung dieses Dokuments, Verwertung und Mitteilung seines Inhalts sind verboten, soweit nicht ausdrücklich gestattet. Zuwiderhandlungen verpflichten zu Schadenersatz. Alle Rechte für den Fall der Patent-, Gebrauchsmuster- oder Designeintragung vorbehalten.

#### 4. Verpackung



- Auf Fußpalette geschraubt,
- Kopfpolster
- In Strechfolie geschrumpft
- Transporthinweis
- Abmessung B x T x H  
660 x 600 x 1060

#### Bemerkung:

- Transporthinweis gemäß Kundenvorgabe.

#### 5. Ersatzteile

5452200	Anode 1" x 480
5419500	Abdeckhaube
5606100	FMP XTRACELL TS120
5461300	Fremdstromanode Correx UP
5400600	KW- Einlaufrohr
5459000	Titanelektrode zu Fremdstromanode Correx UP
5462500	Stecker zu Fremdstromanode Correx UP
5449200	Thermometer

#### 6. Zubehör (optional)

#### 7. Weitere Dokumente

- Offer Sketch
- 3D Flächenmodell
- Kataloggrafik
- \_\_\_\_\_

#### 8. Materialien

	Werkstoff	Dicke
Deckel / Boden	S235JR+AR	2,0 mm
Mantel	S235JR+AR	2,0 mm
Heizspirale	S235JR+AR	1,5 mm

#### Technische Änderungen vorbehalten

Typ:	Xtra Cell TS 120	Kunde:	P&M
Material-Nr.:	4812000	Kundenmaterial-Nr.:	XCETS120WE
Zeichnungs-Nr.:	OF-00107-00	Kundendokument:	
Projekt-Nr.:		Kundenprojekt:	

	Datum	Name	Index	Änderung	Datum	Erstellt	Freigabe
Erstellt:	25.04.2019	AWG					
Geprüft:	29.05.2019	Prt					
Freigabe:							

#### Copyright by Winkelmann Building+Industry

Weitergabe sowie Vervielfältigung dieses Dokuments, Verwertung und Mitteilung seines Inhalts sind verboten, soweit nicht ausdrücklich gestattet. Zuwiderhandlungen verpflichten zu Schadenersatz. Alle Rechte für den Fall der Patent-, Gebrauchsmuster- oder Designeintragung vorbehalten.

