

# MONTAGEANLEITUNG

Zubehör E-Box für Tectronic

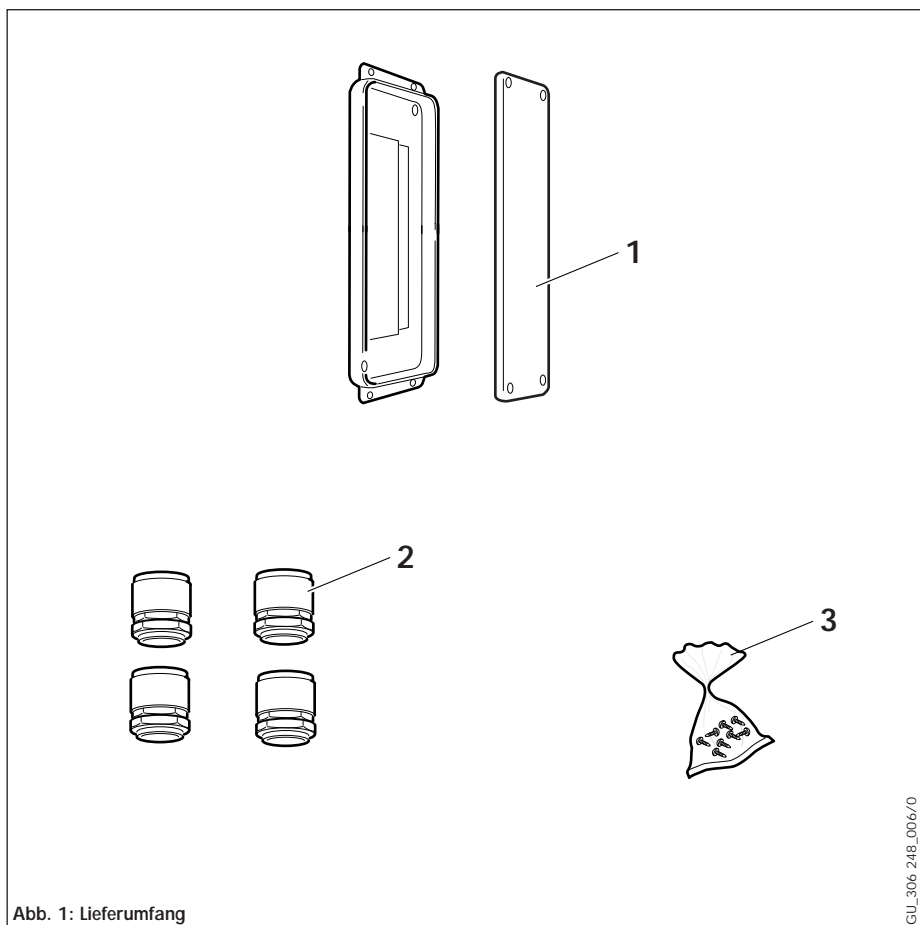
Art.-Nr.: 306 248



## LIEFERUMFANG



Bitte prüfen Sie den Lieferumfang auf Vollständigkeit und Unversehrtheit!



Pos.	Anzahl	Beschreibung
1	1	Zubehör E-Box für Tectronic
2	4	PG-Verschraubungen
3	1	Beutel mit Kleinmaterial (Schrauben und Dübel)

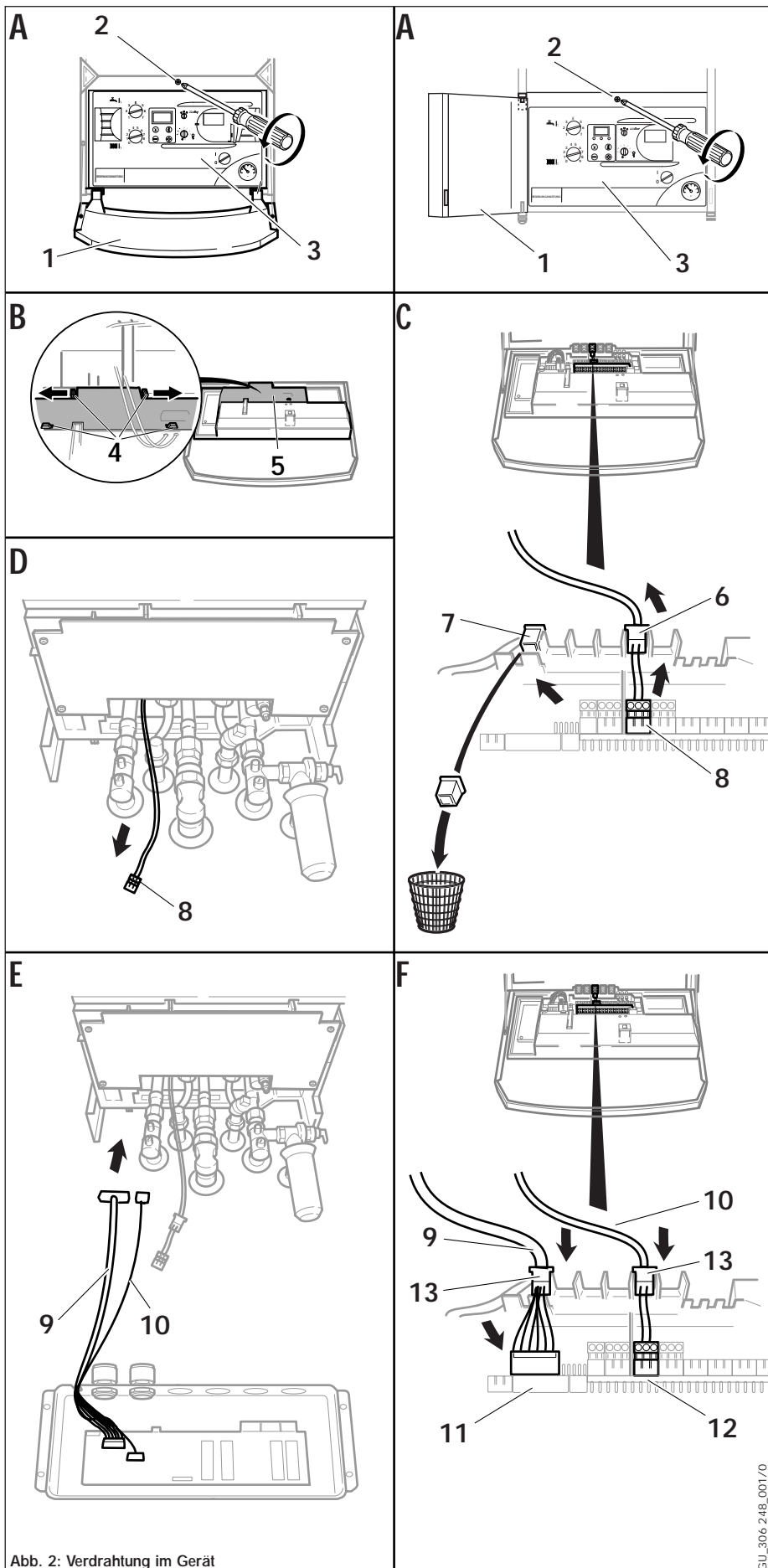


Abb. 2: Verdrahtung im Gerät

## MONTAGE



### Gefahr!

Trennen Sie das Gerät vom Netz, bevor Sie mit der Montage beginnen!

Bei der Montage gehen Sie bitte wie folgt vor:

### Verdrahtung im Gerät

- A** Öffnen Sie die untere Frontplatte (1) des Gerätes.  
Entfernen Sie die Schraube (2) und klappen Sie den Schaltkasten (3) nach vorn.
  - B** Rasten Sie zunächst die hinteren, anschließend die vorderen Raster (4) aus und heben Sie den hinteren Deckel (5) des Schaltkastens ab.
  - C** Entfernen Sie die Kabelzugentlastung (6) und den Blindstopfen (7) am Schaltkasten des Gerätes.
  - D** Ziehen Sie den Stecker der Netzversorgung (8, türkis) ab und führen Sie das aus der Wand kommende Netzanschlusskabel nach unten aus dem Gerät heraus.
  - E** Führen Sie die Kabel (9 und 10) von unten durch das Gerät.
  - F** Stecken Sie die Stecker der Kabel (9 und 10) auf die Steckplätze (11 und 12).  
Stecken Sie die Umspritzungen (13) in die Kabeldurchführungen.
- Bringen Sie die hintere Schaltkastenabdeckung wieder an.
  - Klappen Sie den Schaltkasten hoch und drehen Sie die Befestigungsschraube des Schaltkastens wieder ein.
  - Schließen Sie die untere Frontplatte des Gerätes.



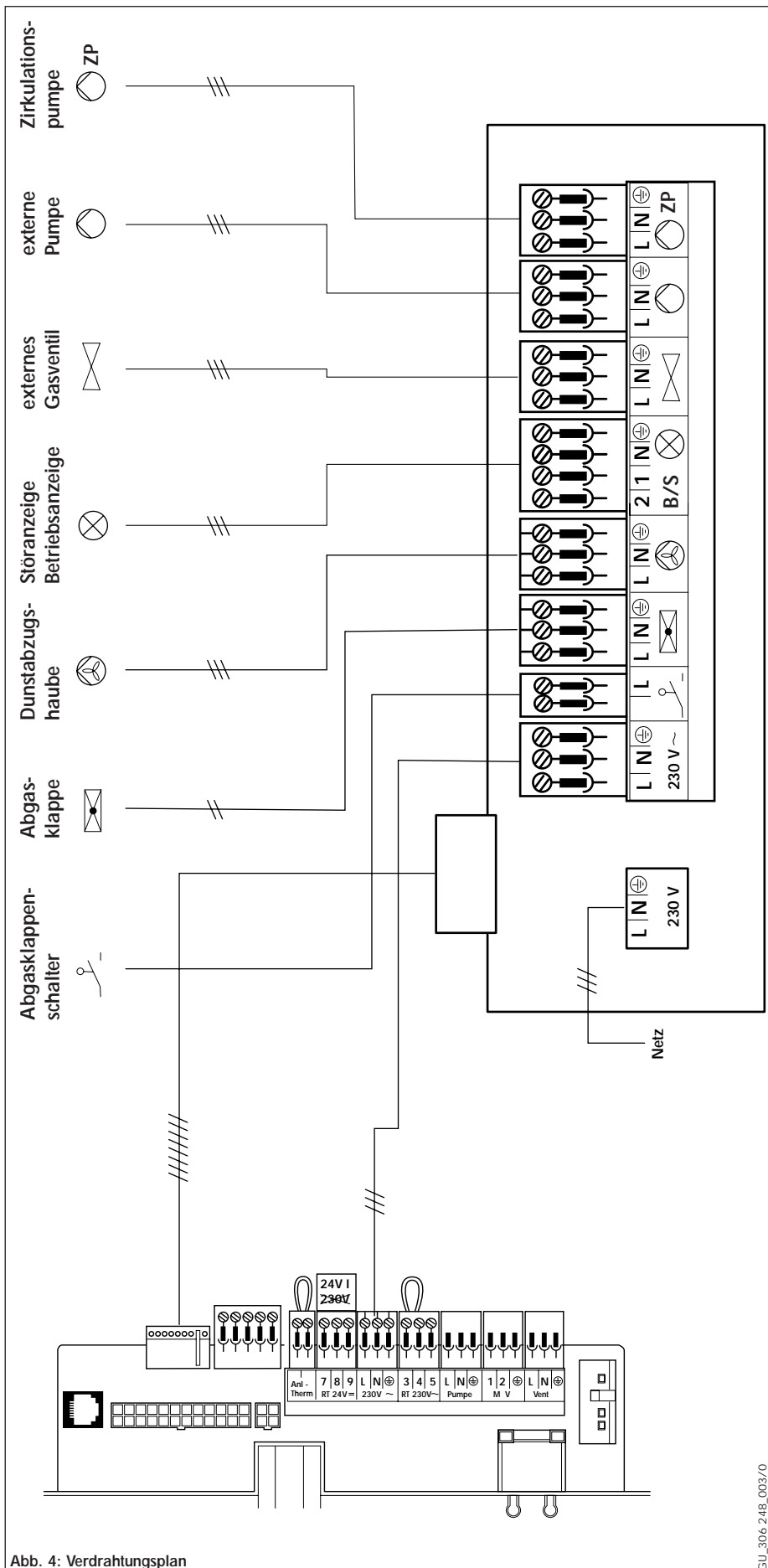


Abb. 4: Verdrahtungsplan

GU\_306 248\_003/0

## VERDRÄHTUNG



### Gefahr!

Trennen Sie das Gerät vom Netz, bevor Sie mit der Montage beginnen!

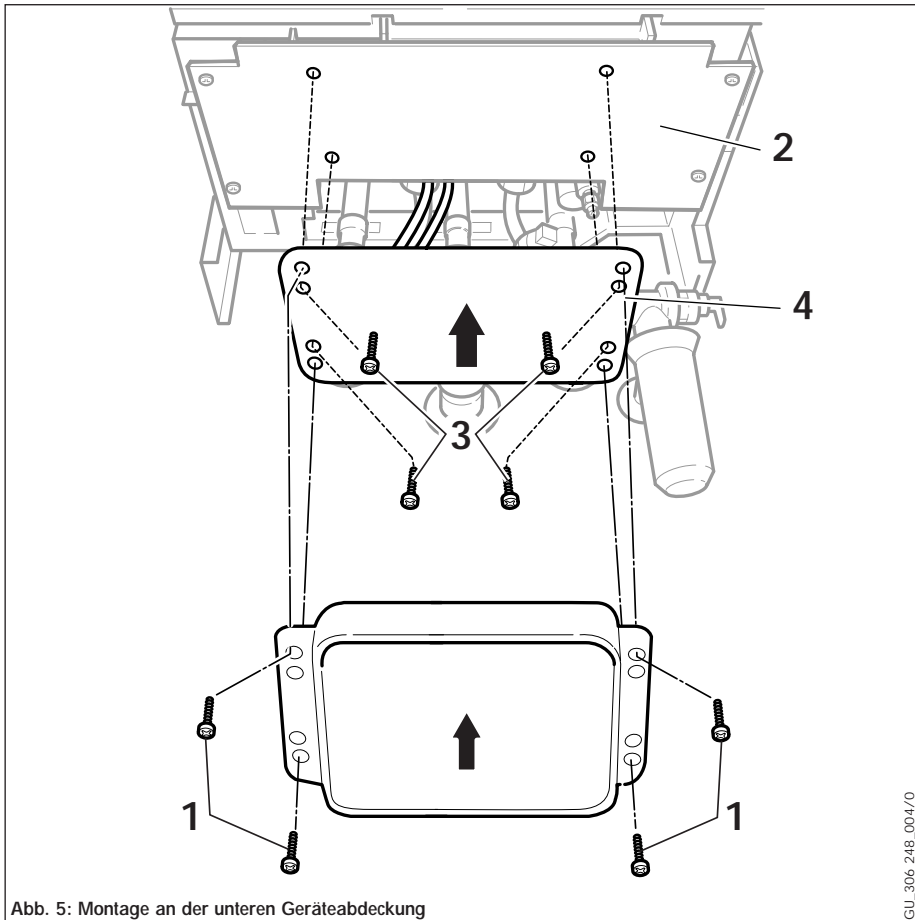


Abb. 5: Montage an der unteren Geräteabdeckung

### Montage an der unteren Geräteabdeckung (...TEC)

- Schrauben Sie den Deckel (4) der E-Box mit den vier Schrauben (3) an die untere Geräteabdeckung (2) des Gerätes.
  - Montieren Sie die E-Box mit den im Lieferumfang enthaltenen Schrauben (1) an den Deckel (4).
- ☞ Für die Geräte Thermoblock Klassik Kamin II und Thermoblock Klassik Turbo II ist die untere Geräteabdeckung optional erhältlich (Vaillant Art.-Nr: 300 054).

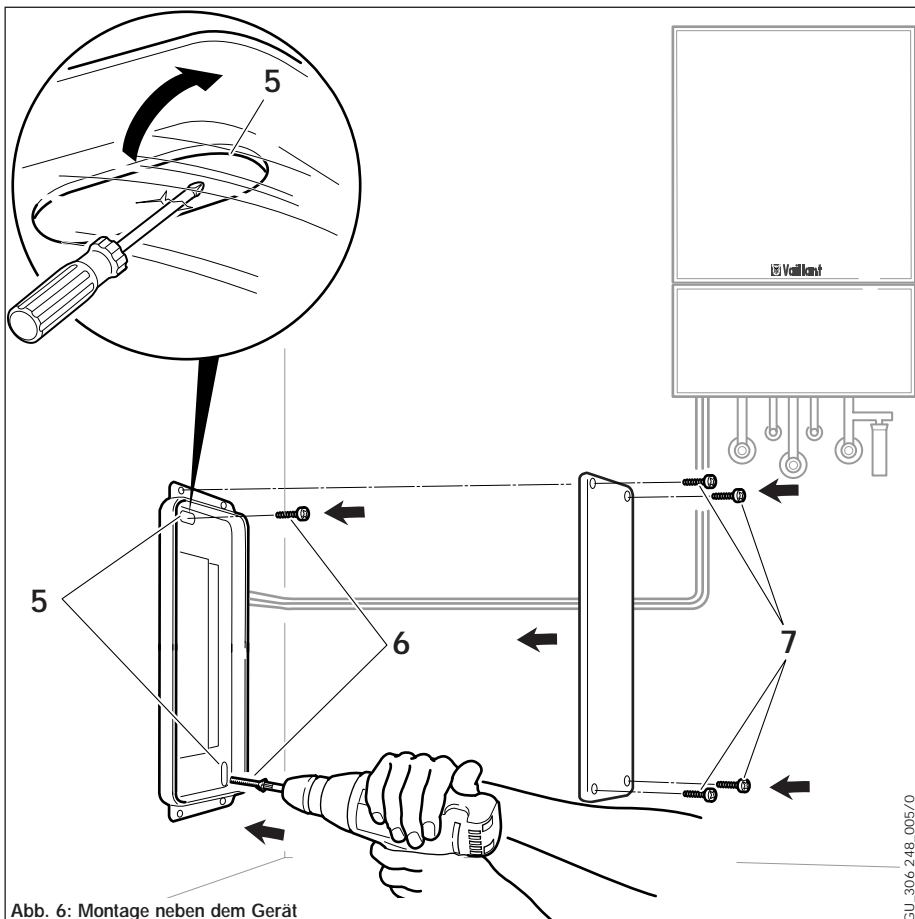


Abb. 6: Montage neben dem Gerät

### Montage neben dem Gerät

- Durchstechen Sie den Boden der Zubehör E-Box an den beiden dafür präparierten Stellen (5).
- Montieren Sie die Zubehörbox mit den im Lieferumfang enthaltenen Dübeln und Schrauben (6) an geeigneter Stelle an die Wand.
- Schrauben Sie den Deckel der Zubehörbox mit den vier Schrauben (7) an.





Vaillant GmbH  
Berghauser Straße 40 · 42859 Remscheid  
Telefon: 0 21 91/18-0 · Telefax: 0 21 91/18-28 10  
<http://www.vaillant.de> · E-Mail: [info@vaillant.de](mailto:info@vaillant.de)