

Montageanleitung für die Fachkraft

VIESMANN

Vitola 111
Typ VE1
Öl-/Gas-Heizkessel



VITOLA 111



Sicherheitshinweise



Bitte befolgen Sie diese Sicherheitshinweise genau, um Gefahren und Schäden für Mensch und Sachwerte auszuschließen.

Sicherheitsvorschriften

Montage, Erstinbetriebnahme, Inspektion, Wartung und Instandsetzung müssen von autorisierten Fachkräften (Heizungsfachbetrieb/Vertragsinstallationsunternehmen) durchgeführt werden.

Die einschlägigen Sicherheitsbestimmungen der DIN, EN, DVGW, TRGI, TRF und VDE sind einzuhalten.

- Ⓐ Die einschlägigen Sicherheitsbestimmungen der ÖNORM, EN, ÖVGW-TR Gas, ÖVGW-TRF, ÖVE und ÖVGW und der regionalen Bauordnungen sind einzuhalten.
- ⒸH Die einschlägigen Sicherheitsbestimmungen der SEV, SUVA, SVGW, SVTI, SWKI und VKF sind einzuhalten.

Siehe hierzu auch „Sicherheitsvorschriften“ im Ordner „Vitotec Planungsunterlagen“.

Bei Arbeiten an Gerät/Heizungsanlage diese spannungsfrei schalten (z. B. an der separaten Sicherung oder einem Hauptschalter) und gegen Wiedereinschalten sichern.

Bei Brennstoff Gas den Gasabsperrhahn schließen und gegen ungewolltes Öffnen sichern.

Arbeiten an Gasinstallationen

dürfen nur von einem Installateur vorgenommen werden, der vom zuständigen Gasversorgungsunternehmen dazu berechtigt ist.

Die nach TRGI bzw. TRF

Ⓐ ÖVGW-TR Gas, ÖVGW-TRF

ⒸH SVGW

vorgeschriebenen Arbeiten zur Inbetriebnahme einer Gasanlage sind zu beachten!

⚠ **Sicherheitshinweis!**

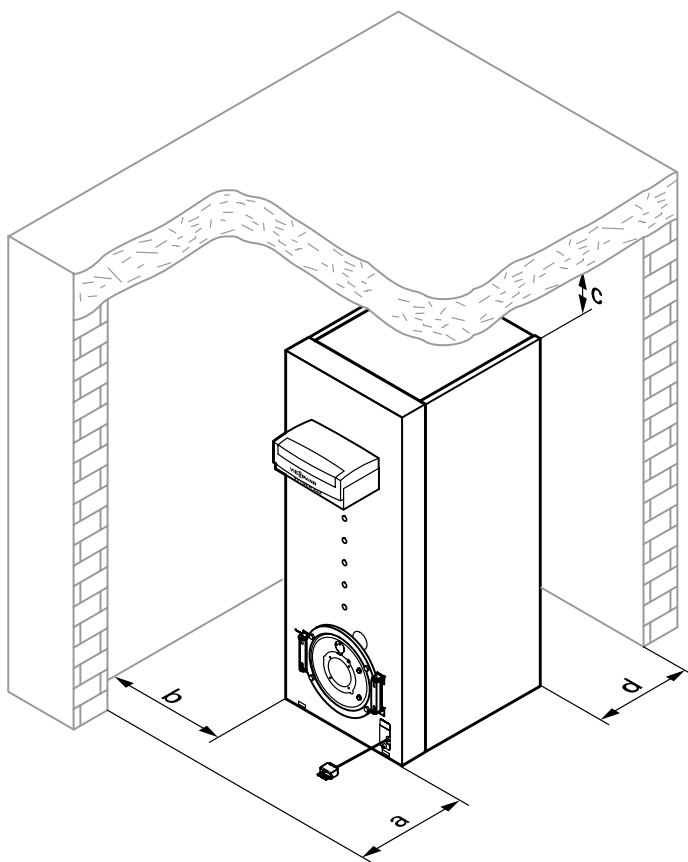
Kennzeichnet wichtige Informationen für die Sicherheit von Menschen und Sachwerten.

⚠ *Kennzeichnet wichtige Informationen für die Sicherheit von Sachwerten.*

Inhaltsverzeichnis

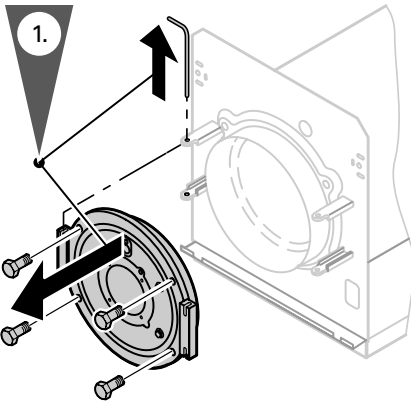
	Seite
Sicherheitshinweise	2
Abstandsmaße	4
Kesseltür abbauen	5
Heizkessel und Speicher-Wassererwärmer zusammenbauen	5
Hintere Wärmedämmung anbauen	7
Verbindungsleitung anbauen	9
Heizwasserseitige Anschlüsse erstellen	11
Trinkwasserseitige Anschlüsse erstellen	12
Sicherheitsanschlüsse erstellen und Dichtheit prüfen	13
Abgasseitige Anschlüsse erstellen	13
Weitere Wärmedämmung anbauen	14
Wärmedämmung Verbindungsleitung anbauen	19
Kesseltür und Brenner anbauen	20
Hinweise zur Inbetriebnahme	20

Abstandsmaße



Nenn-Wärmeleistung	kW	15	18	22	27
a	mm	520	620	680	785
b	mm	100	100	100	100
c	mm	200	200	200	200
d	mm	Baulänge Vitoair beachten			

Kesseltür abbauen



Hinweis!

Beutel mit Typenschild des Heizkessels, Fußschrauben und Riegel für Schauloch abnehmen und aufbewahren.

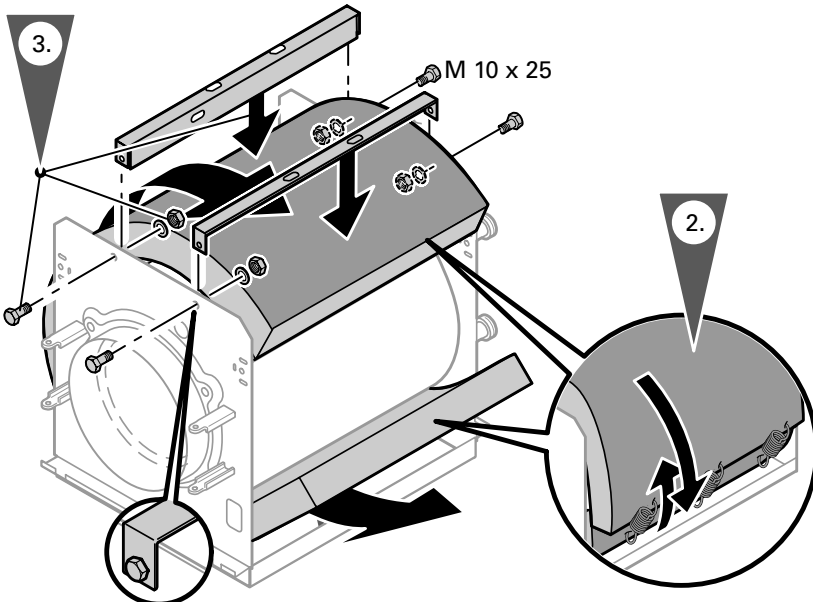
Beutel mit Typenschild des Speicher-Wassererwärmers vom Speicher-Wassererwärmer abnehmen und aufbewahren.

Die Typenschilder werden an das Seitenblech geklebt, der Riegel an die Kesseltür geschraubt.

Heizkessel und Speicher-Wassererwärmer zusammenbauen

Hinweis!

Die Fußschienen liegen im Karton der Wärmedämmung.




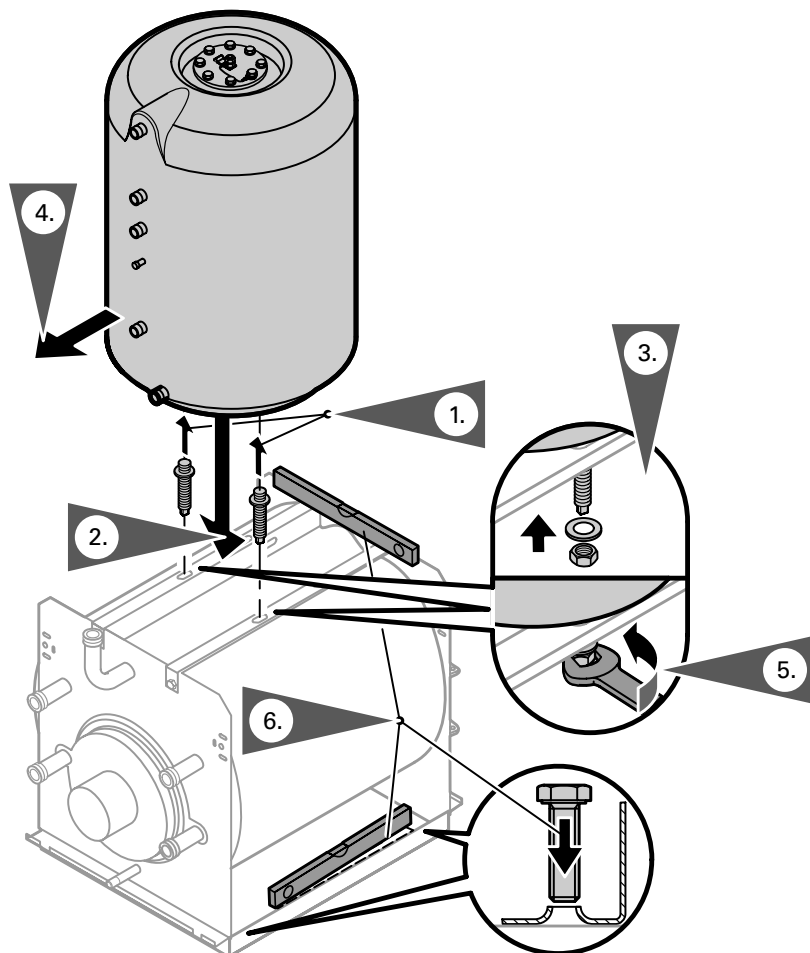
Heizkessel und Speicher-Wassererwärmer zusammenbauen

Hinweis!

Die Befestigungsschrauben liegen im Karton der Wärmedämmung.
Heizkessel mit geringer Steigung nach hinten ausrichten.

Falls ein Untergestell angebaut wird:

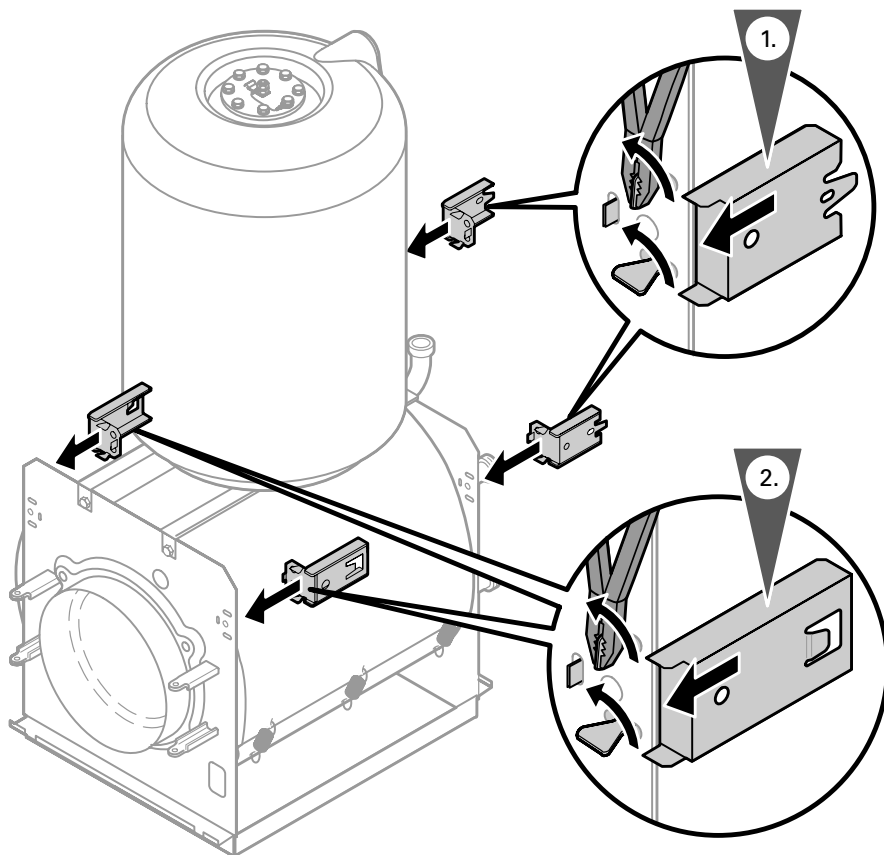
 Verpackung Untergestell



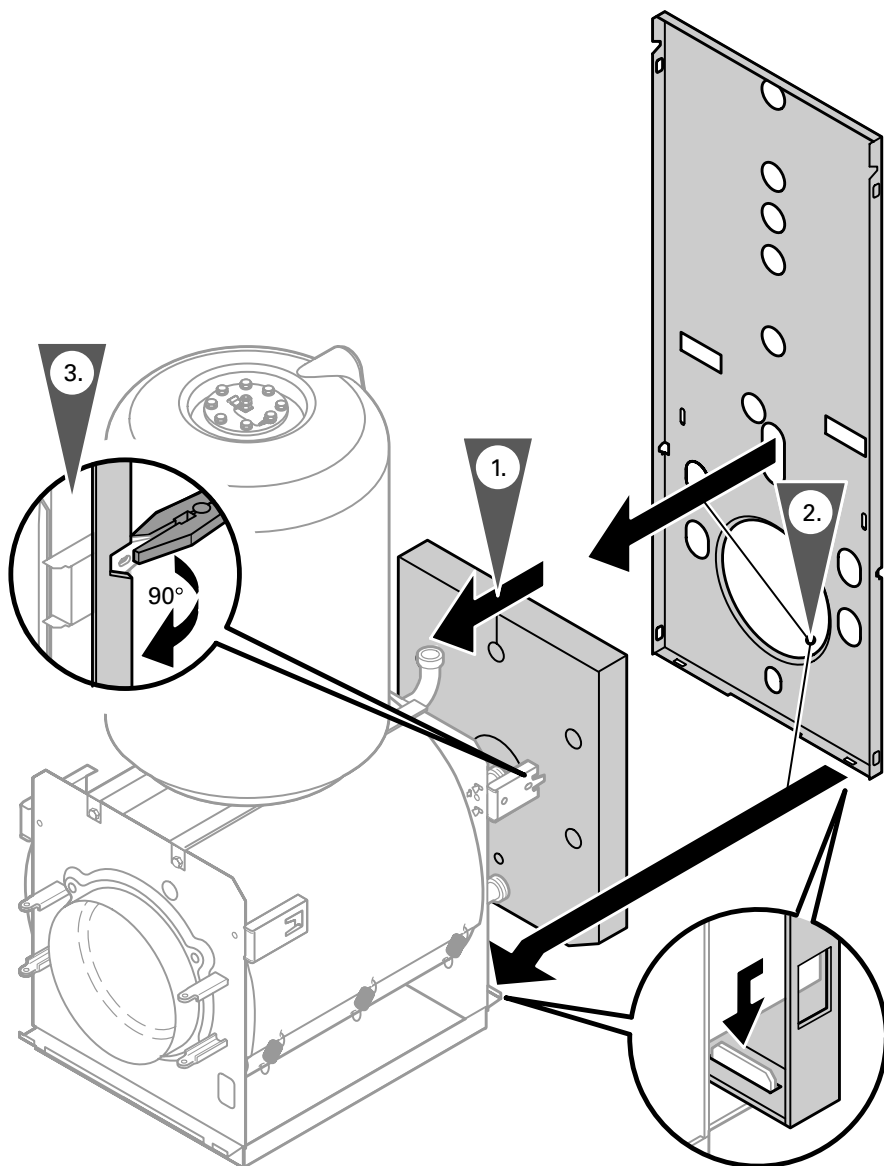
Hintere Wärmedämmung anbauen

Hinweis!

Alle zum Anbau der Wärmedämmung notwendigen Teile liegen im Karton der Wärmedämmung.



Hintere Wärmedämmung anbauen (Fortsetzung)



Hinweis!

Anbau der Wärmedämmung jetzt unterbrechen und erst Abgasrohr und Rohrleitungen anbauen.

Verbindungsleitung anbauen

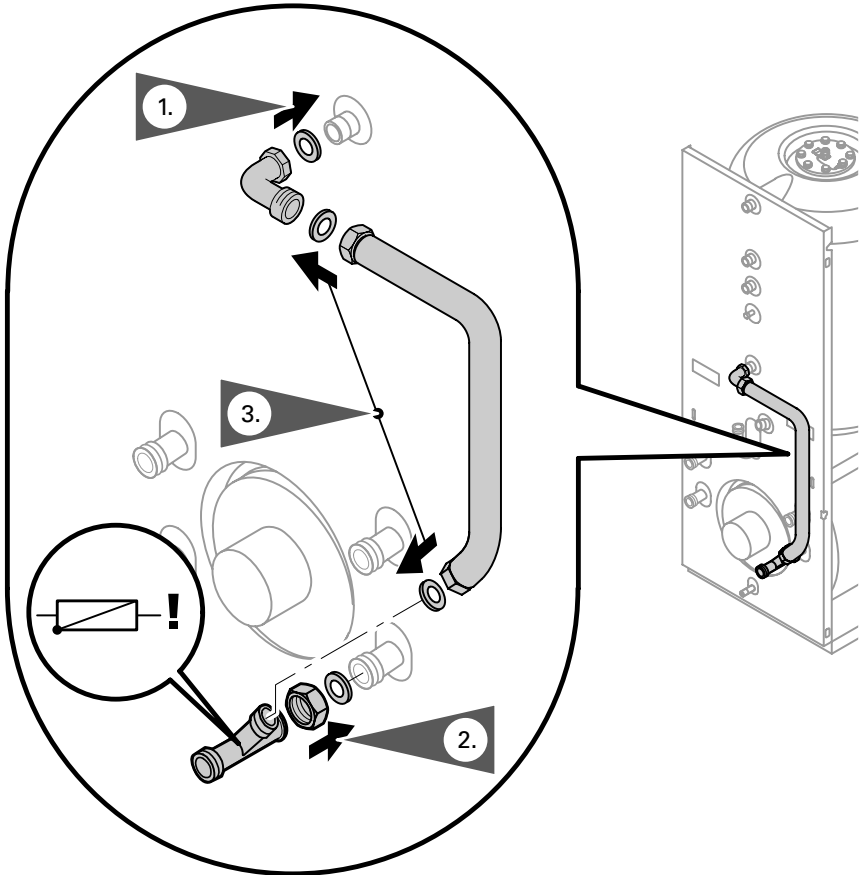
Hinweis!

Alle notwendigen Teile liegen im Karton der Wärmedämmung.

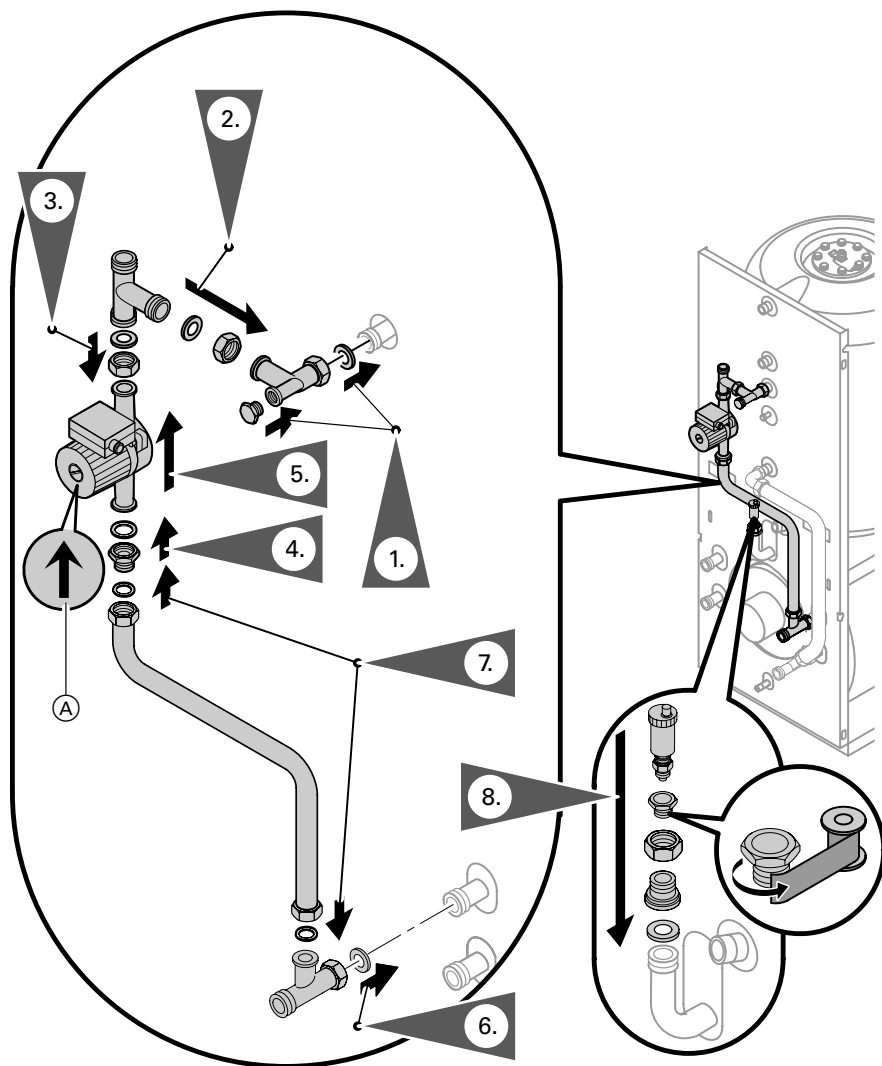
⚠ Sicherheitshinweis!

Die Wärmedämmung der Verbindungsleitung (Brandklasse B 1) darf nicht mit offener Flamme in Berührung kommen.

Das Wellrohr nicht verdrehen oder knicken.

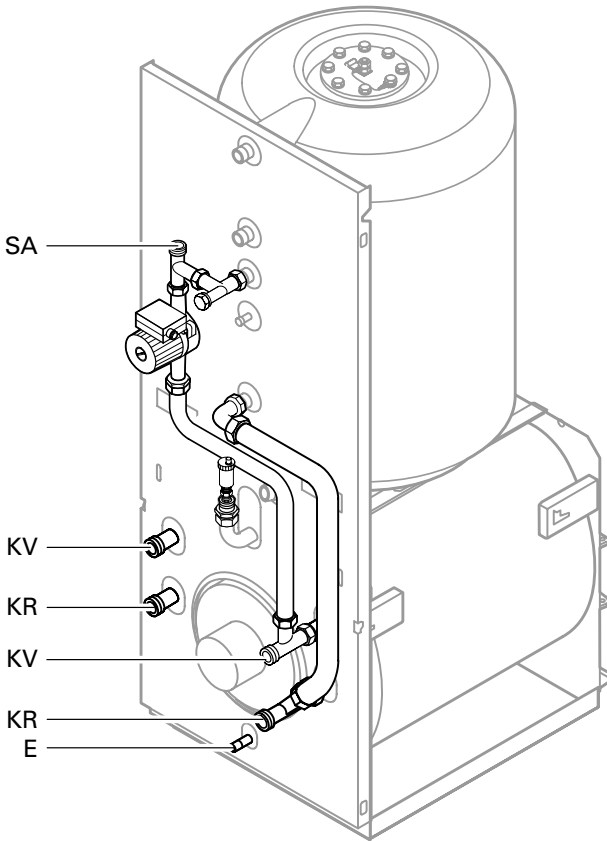


Verbindungsleitung anbauen (Fortsetzung)



Ⓐ Förderrichtung

Heizwasserseitige Anschlüsse erstellen



E	Entleerung und Membran-Ausdehnungsgefäß	R $\frac{3}{4}$
KR	Kesselrücklauf	G $1\frac{1}{2}$
KV	Kesselvorlauf	G $1\frac{1}{2}$
SA	Sicherheitsanschluss (Sicherheitsventil und Entlüftung)	G $1\frac{1}{2}$



*Montageanleitung Divicon
Heizkreis-Verteilung*

Sicherheitsanschlüsse erstellen und Dichtheit prüfen



Montageanleitung Kleinverteiler

Sicherheitsleitungen installieren.

Mindestquerschnitte:

- Sicherheitsventil
 - Eintrittsanschluss DN 15(R 1/2)
 - Ausblaseleitung DN 20(R 3/4)
 - Leitung zum Ausdehnungsgefäß
 - 15 bis 18 kW DN 15(R 1/2)
 - 22 bis 27 kW DN 20(R 3/4)
- Zul. Betriebsüberdruck 3 bar
Prüfüberdruck 4 bar

Wassermangelsicherung

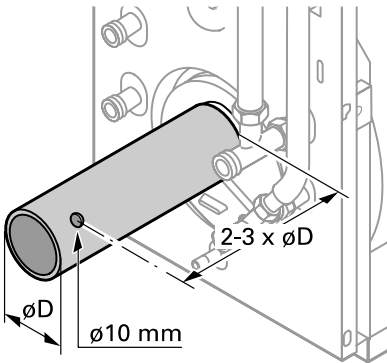
Durch Prüfungen ist nachgewiesen, dass die Anforderungen nach EN 12828 erfüllt werden.

Eine zusätzliche Wassermangelsicherung ist nicht erforderlich.

Hinweis!

Die Heizkessel sind mit einem Sicherheitsventil auszurüsten, das bauteilgeprüft der TRD 721 entsprechend und je nach ausgeführter Anlage gekennzeichnet sein muss.

Abgasseitige Anschlüsse erstellen



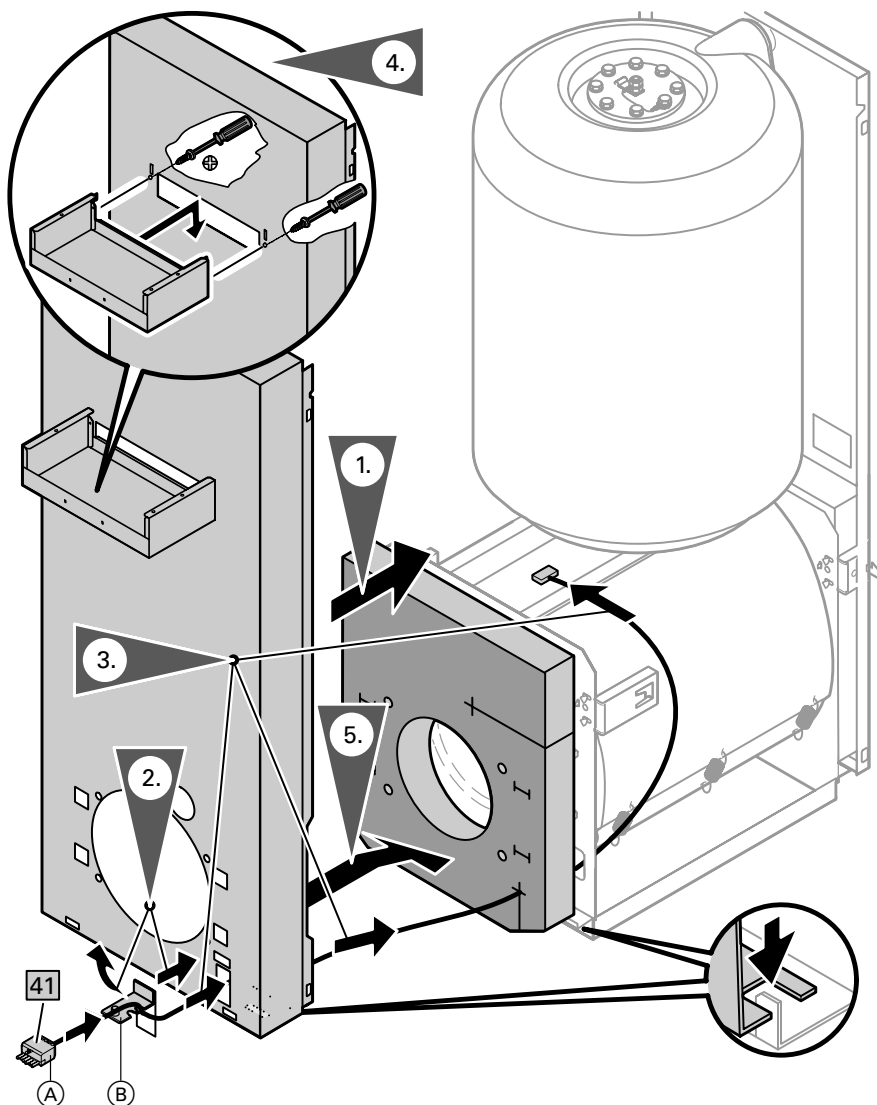
Montageanleitung Vitoair

1. Abgasstutzen auf kürzestem Weg und leicht steigend mit dem Schornstein verbinden.
Abgasrohr
(lichte Weite) $\varnothing 130 \text{ mm}$
2. Messöffnung erstellen.
3. Abgasrohr eindichten und wärmedämmen (Anschluss-Stellen müssen gasdicht sein).

Weitere Wärmedämmung anbauen

Hinweis!

Brennerleitung **41** liegt in der Verpackung der Wärmedämmung.



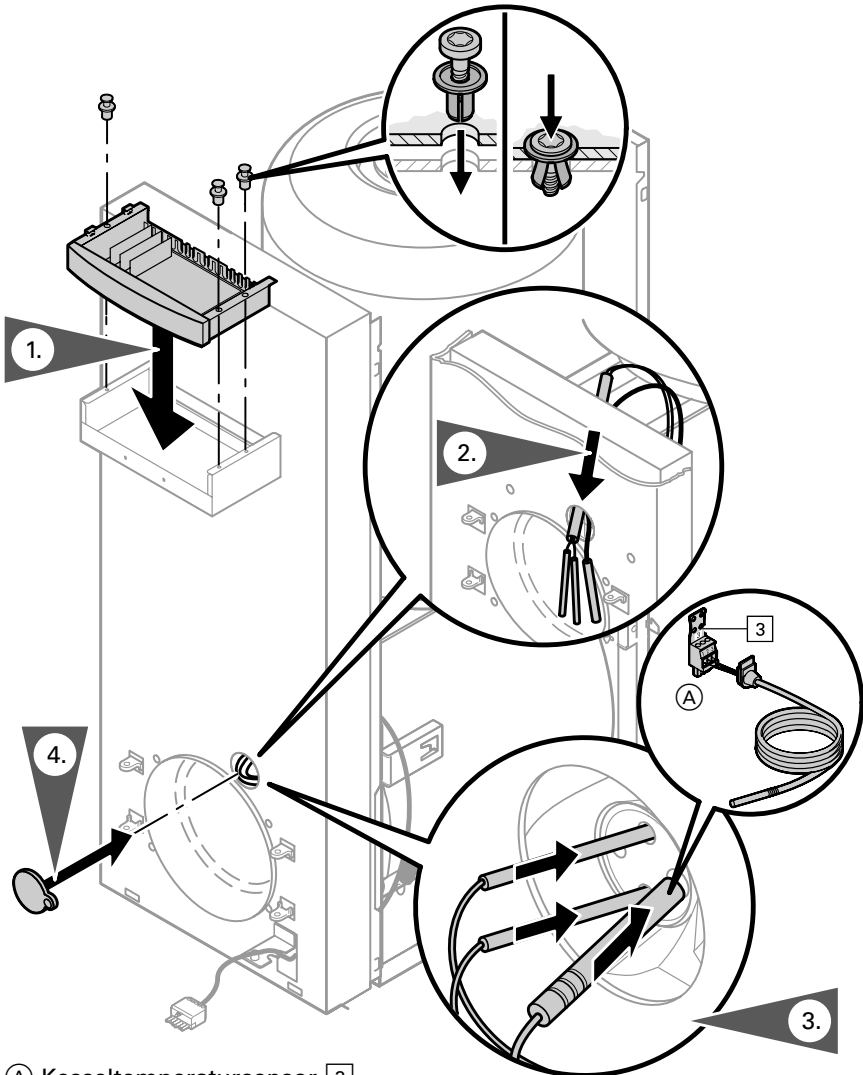
- (A) Brennerleitung **41**
- (B) Zugentlastung

Weitere Wärmedämmung anbauen (Fortsetzung)

Hinweis!

Kesseltemperatursensor **3** liegt in der Verpackung der Regelung. Fühler der Regelung und Kesseltemperatursensor so weit wie möglich in Tauchhülse schieben.

⚠ Kapillaren nicht knicken, da sonst die Funktion der Fühler nicht gewährleistet ist.



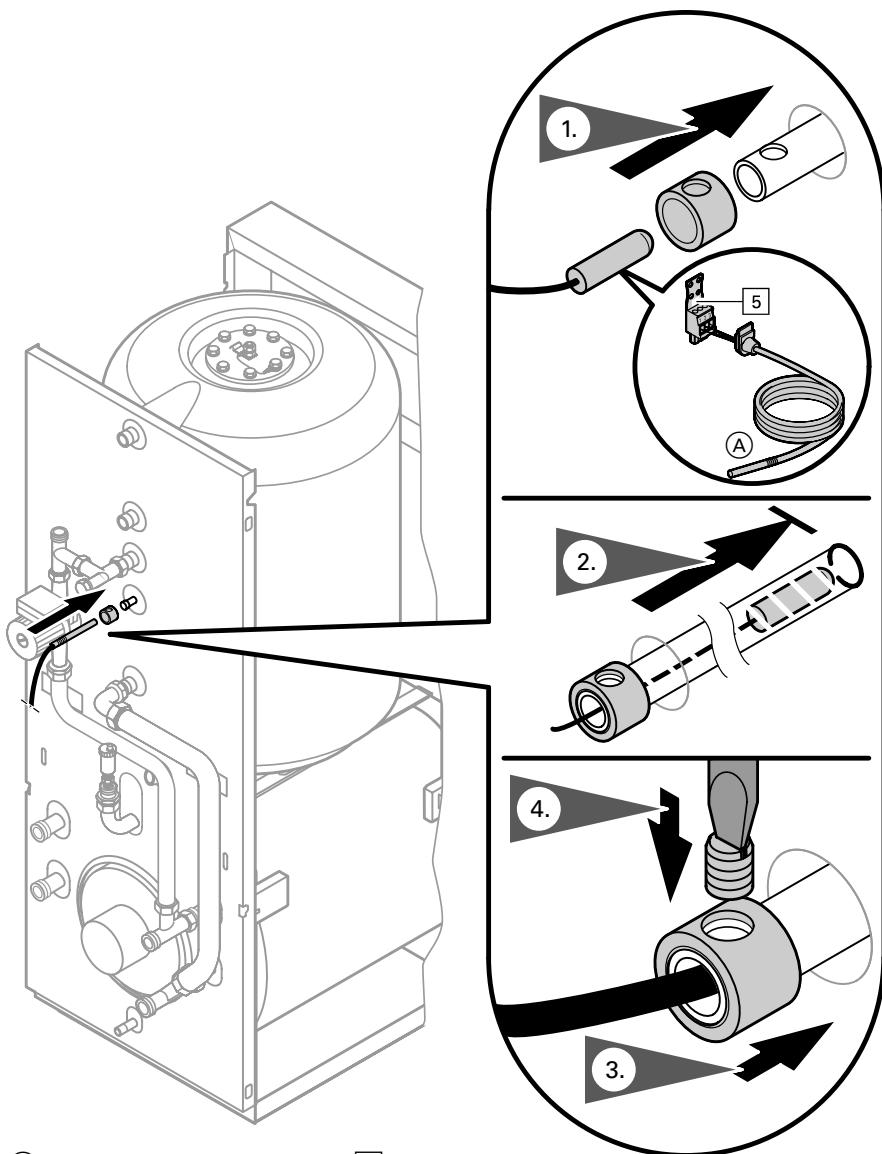
5851 520

(A) Kesseltemperatursensor **3**

Weitere Wärmedämmung anbauen (Fortsetzung)

Hinweis!

Speichertemperatursensor **5** (liegt in der Verpackung der Regelung) bis zum Anschlag durch die Sensorbefestigung in die Tauchhülse schieben.



Ⓐ Speichertemperatursensor **5**

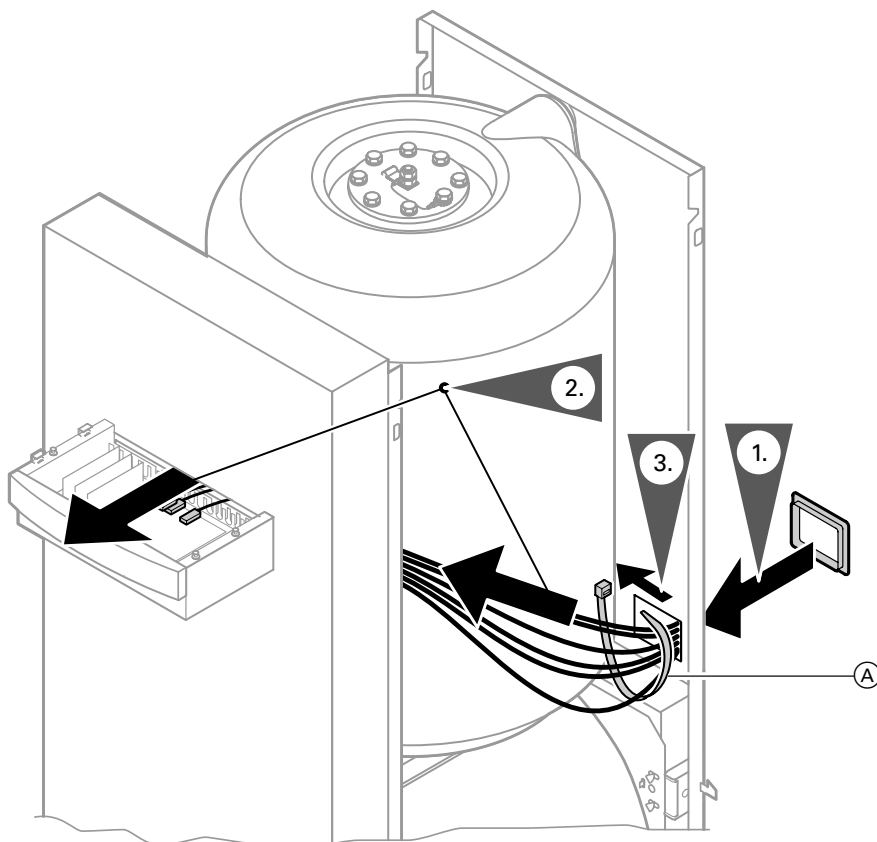
Weitere Wärmedämmung anbauen (Fortsetzung)

Hinweis!

Netzleitung mit Steckverbinder **40** liegt in der Verpackung der Regelung.

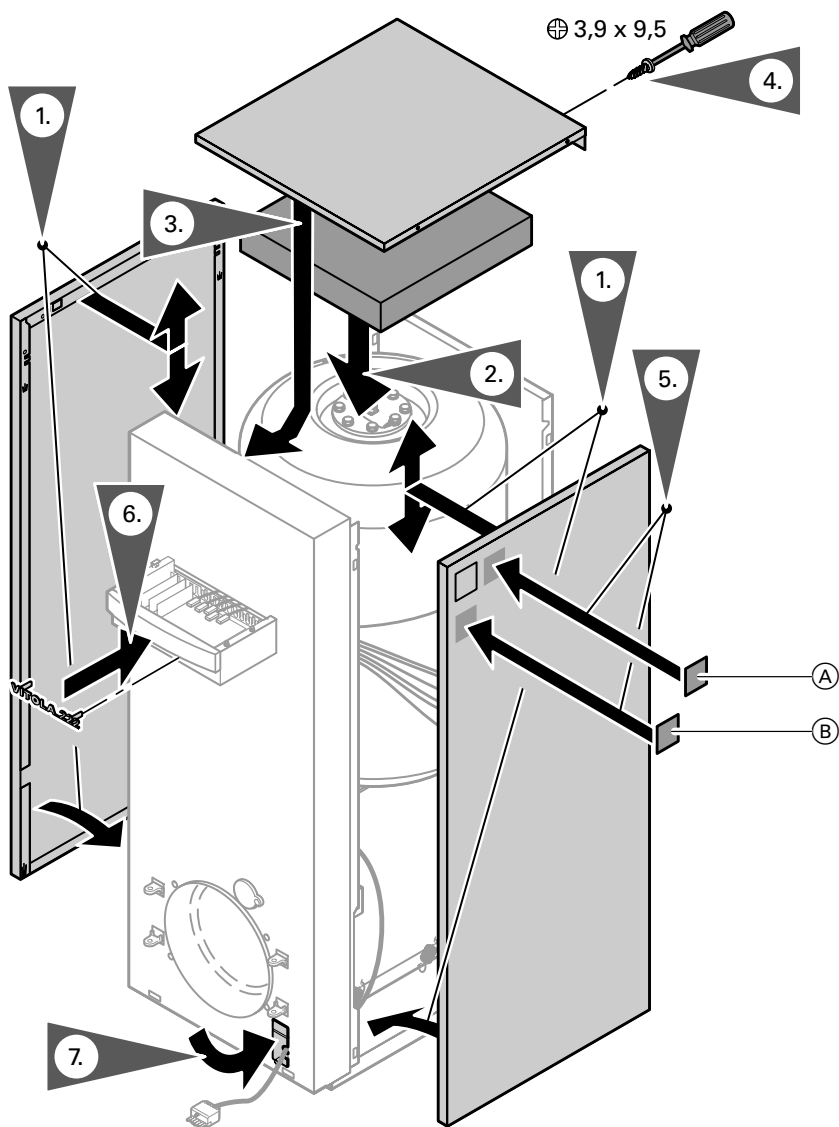


Anschlüsse an das Regelungsunterteil siehe Montageanleitung Kesselkreisregelung



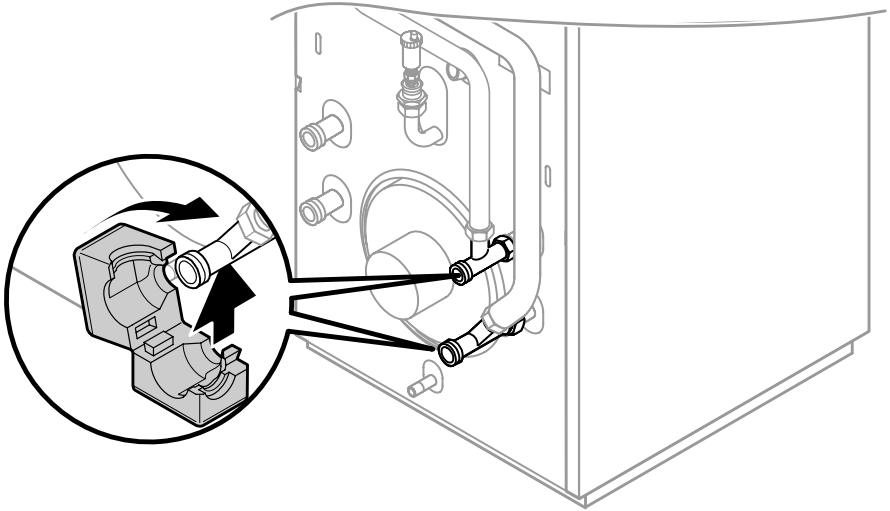
- Ⓐ Leitungen mit Leitungsbindern bündeln und fixieren. Überlänge auf Wärmedämmung des Kesselkörpers legen.

Weitere Wärmedämmung anbauen (Fortsetzung)

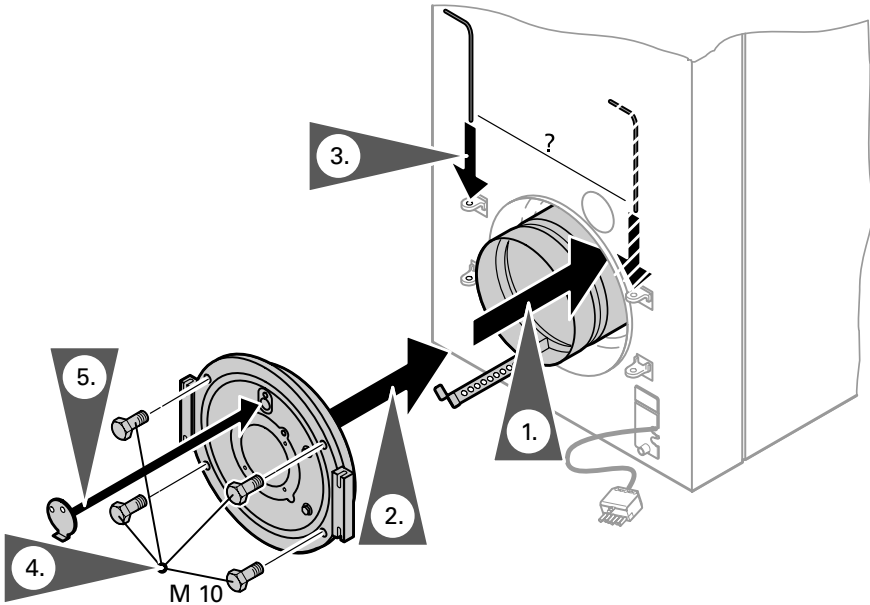


- (A) Typenschild Heizkessel
- (B) Typenschild Speicher-Wassererwärmer

Wärmedämmung Verbindungsleitung anbauen



Kesseltür und Brenner anbauen



Brennkammer bis zum Anschlag eingeschoben – Haltebügel nach unten.

Brenner anbauen und einregulieren:



Separate Unterlagen des Brenners.

Hinweis!

Falls kein Viessmann-Brenner angebaut wird:

Der Lochkreis der Brennerbefestigungslöcher (M 8) und die Brennerrohr-Durchführungsöffnung entsprechen der EN 226.

Hinweise zur Inbetriebnahme



Inbetriebnahme und Einregulierung siehe Serviceanleitung zu Heizkessel, Brenner und Regelung.

Brennereinstellung

Öl- bzw. Gasdurchsatz des Brenners auf die Nenn-Wärmeleistung des Heizkessels einstellen.

Viessmann Werke GmbH & Co KG
D-35107 Allendorf
Telefon: (06452) 70-0
Telefax: (06452) 70-2780
www.viessmann.de