

# Montage- und Serviceanleitung für die Fachkraft

**VIESMANN**

## **Vitoladens 300-C**

**Typ J3RB**, 10,3 bis 28,9 kW

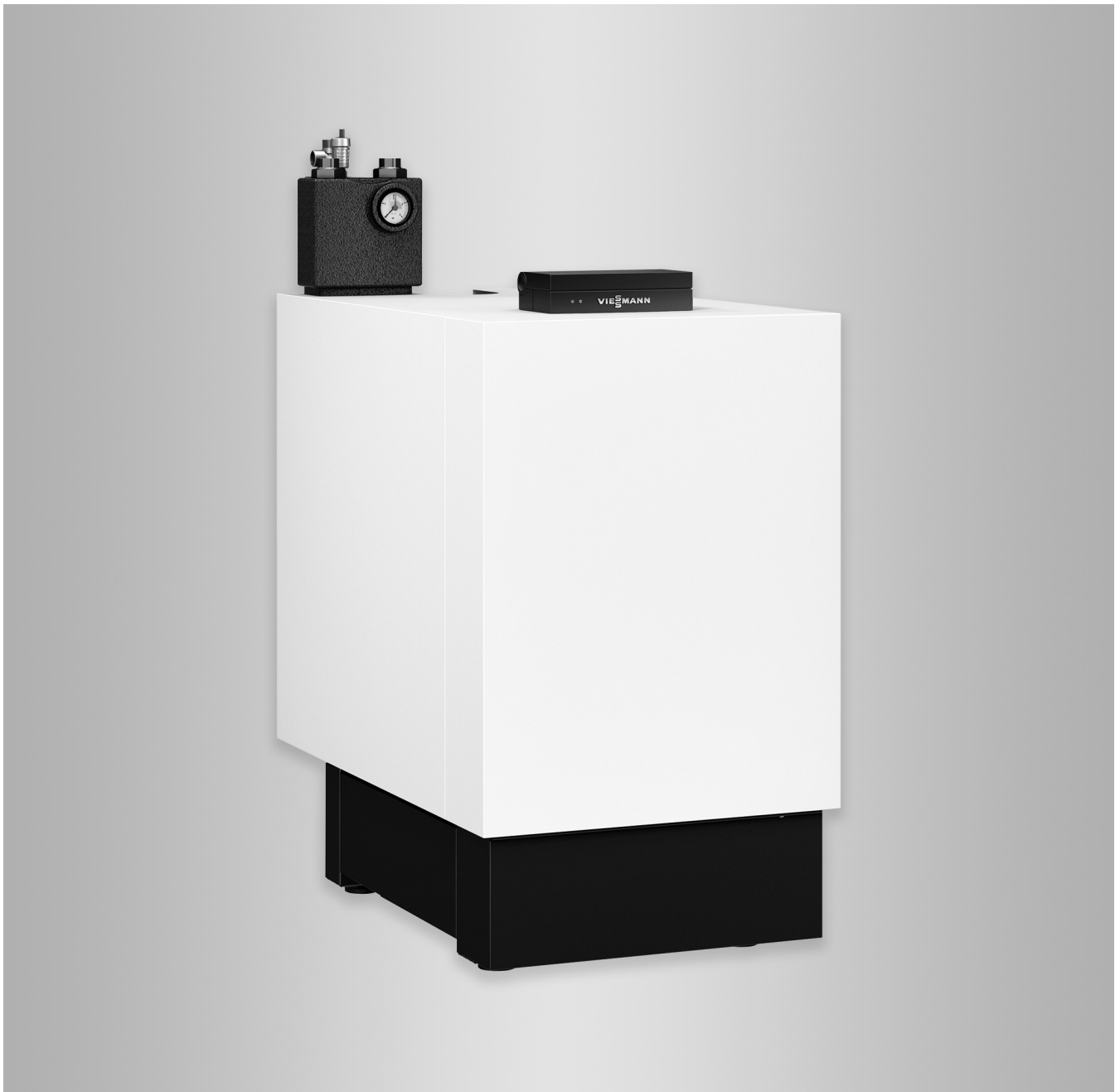
**Typ BC3B**, 12,9 bis 28,9 kW

Öl-Brennwertkessel


mit eingebauter Kesselkreisregelung




## **VITOLADENS 300-C**




## Sicherheitshinweise

-  Bitte befolgen Sie diese Sicherheitshinweise genau, um Gefahren und Schäden für Menschen und Sachwerte auszuschließen.

### Erläuterung der Sicherheitshinweise

-  **Gefahr**  
Dieses Zeichen warnt vor Personenschäden.

-  **Achtung**  
Dieses Zeichen warnt vor Sach- und Umweltschäden.

#### **Hinweis**

*Angaben mit dem Wort Hinweis enthalten Zusatzinformationen.*

### Zielgruppe

Diese Anleitung richtet sich ausschließlich an autorisierte Fachkräfte.

- Elektroarbeiten dürfen nur von Elektrofachkräften durchgeführt werden.
- Die erstmalige Inbetriebnahme hat durch den Ersteller der Anlage oder einen von ihm benannten Fachkundigen zu erfolgen.

### Zu beachtende Vorschriften

- Nationale Installationsvorschriften
- Gesetzliche Vorschriften zur Unfallverhütung
- Gesetzliche Vorschriften zum Umweltschutz
- Berufsgenossenschaftliche Bestimmungen
- Einschlägige Sicherheitsbestimmungen der DIN, EN und VDE  
**AT:** ÖNORM, EN und ÖVE  
**CH:** SEV, SUVA, SVTI und SWKI

### Sicherheitshinweise für Arbeiten an der Anlage

#### **Arbeiten an der Anlage**

- Anlage spannungsfrei schalten (z. B. an der separaten Sicherung oder einem Hauptschalter) und auf Spannungsfreiheit kontrollieren.
- Anlage gegen Wiedereinschalten sichern.
- Bei allen Arbeiten geeignete persönliche Schutzausrüstung tragen.



#### **Gefahr**

Heiße Oberflächen können Verbrennungen zur Folge haben.

- Gerät vor Wartungs- und Servicearbeiten ausschalten und abkühlen lassen.
- Heiße Oberflächen an Heizkessel, Brenner, Abgassystem und Verrohrung nicht berühren.

**Sicherheitshinweise** (Fortsetzung)

- !** **Achtung**  
 Durch elektrostatische Entladung können elektronische Baugruppen beschädigt werden.  
 Vor den Arbeiten geerdete Objekte, z. B. Heizungs- oder Wasserrohre berühren, um die statische Aufladung abzuleiten.


**Instandsetzungsarbeiten**

- !** **Achtung**  
 Die Instandsetzung von Bauteilen mit sicherheitstechnischer Funktion gefährdet den sicheren Betrieb der Anlage.  
 Defekte Bauteile müssen durch Viessmann Originalteile ersetzt werden.


**Zusatzkomponenten, Ersatz- und Verschleißteile**


- !** **Achtung**  
 Ersatz- und Verschleißteile, die nicht mit der Anlage geprüft wurden, können die Funktion beeinträchtigen. Der Einbau nicht zugelassener Komponenten sowie nicht genehmigte Änderungen und Umbauten können die Sicherheit beeinträchtigen und die Gewährleistung einschränken.  
 Bei Austausch ausschließlich Viessmann Originalteile oder von Viessmann freigegebene Ersatzteile verwenden.

**Sicherheitshinweise für den Betrieb der Anlage****Verhalten bei Abgasgeruch**

-  **Gefahr**  
 Abgase können zu lebensbedrohenden Vergiftungen führen.
- Heizungsanlage außer Betrieb nehmen.
  - Aufstellort belüften.
  - Türen zu Wohnräumen schließen, um eine Verbreitung der Abgase zu vermeiden.

**Verhalten bei Wasseraustritt aus dem Gerät**

-  **Gefahr**  
 Bei Wasseraustritt aus dem Gerät besteht die Gefahr eines Stromschlags.  
 Heizungsanlage an der externen Trennvorrichtung ausschalten (z. B. Sicherungskasten, Hausstromverteilung).

-  **Gefahr**  
 Bei Wasseraustritt aus dem Gerät besteht die Gefahr von Verbrühungen.  
 Heißes Heizwasser nicht berühren.

**Abgasanlagen und Verbrennungsluft**

Sicherstellen, dass Abgasanlagen frei sind und nicht verschlossen werden können, z. B. durch Kondenswasseransammlung oder äußere Einflüsse. Ausreichende Versorgung mit Verbrennungsluft gewährleisten.  
 Anlagenbetreiber einweisen, dass nachträgliche Änderungen an den baulichen Gegebenheiten nicht zulässig sind (z. B. Leitungsverlegung, Verkleidungen oder Trennwände).

### **Sicherheitshinweise** (Fortsetzung)



#### **Gefahr**

Undichte oder verstopfte Abgasanlagen oder unzureichende Zufuhr der Verbrennungsluft verursachen lebensbedrohliche Vergiftungen durch Kohlenmonoxid im Abgas. Ordnungsgemäße Funktion der Abgasanlage sicherstellen. Öffnungen für Verbrennungsluftzufuhr dürfen nicht verschließbar sein.



#### **Gefahr**

Gleichzeitiger Betrieb des Heizkessels mit Geräten mit Abluftführung ins Freie kann durch Rückstrom von Abgasen lebensbedrohende Vergiftungen zur Folge haben. Verriegelungsschaltung einbauen oder durch geeignete Maßnahmen für ausreichende Zufuhr von Verbrennungsluft sorgen.

### **Abluftgeräte**

Bei Betrieb von Geräten mit Abluftführung ins Freie (Dunstabzugshauben, Abluftgeräte, Klimageräte) kann durch die Absaugung ein Unterdruck entstehen. Bei gleichzeitigem Betrieb des Heizkessels kann es zum Rückstrom von Abgasen kommen.



**Inhaltsverzeichnis**

<b>1. Information</b>	Entsorgung der Verpackung .....	8
	Symbole .....	8
	Bestimmungsgemäße Verwendung .....	9
	Montage, Wartung und Reinigung .....	9
	Anlagenbeispiele .....	9
	Wartungsteile und Ersatzteile .....	9
	■ Viessmann Partnershop .....	10
	■ Viessmann Ersatzteil-App .....	10
<b>2. Montagevorbereitung</b>	.....	11
<b>3. Montageablauf</b>	Heizkessel aufstellen .....	16
	■ Aufstellung auf bauseitigem Sockel .....	16
	■ Aufstellung auf Speicher-Wassererwärmer .....	16
	■ Aufstellung auf Untergestell (Zubehör) .....	18
	Designbleche und Kesselanschluss-Stück anbauen .....	19
	Kleinverteiler anbauen und anschließen .....	20
	Sicherheitsanschlüsse erstellen .....	22
	■ Wassermangelsicherung .....	22
	Kondenswasseranschluss .....	22
	■ Vorbereitung zur Montage Ölfilter .....	23
	■ Montage Siphon-Set und Ölfilter .....	24
	■ Anschluss der Neutralisationsanlage (Zubehör) .....	25
	Abgasanschluss .....	26
	■ Raumluftabhängiger Betrieb .....	26
	■ Raumluftunabhängiger Betrieb .....	27
	Ölversorgung als Einstrangsystem erstellen .....	28
	■ Bei höherliegendem Tank: .....	28
	■ Bei tiefliegendem Tank: .....	28
	Oberblech abbauen und Regelungsgehäuse öffnen .....	30
	Anschlussleitungen verlegen .....	30
	■ Leitungen einführen und zugentlasten .....	32
	Elektrische Anschlüsse .....	32
	■ Pumpen anschließen .....	34
	■ Außentempersensord 1 .....	34
	Externe Anforderung über Schaltkontakt .....	34
	Externe Anforderung über 0 – 10 V-Eingang .....	35
	Externes Sperren über Schaltkontakt .....	36
	Verbindungsleitung Vitoconnect 100 (Zubehör) anschließen .....	37
	■ Vitoconnect 100 montieren .....	37
	Netzanschluss Zubehör an Stecker 96 (230 V ~) .....	37
	■ Netzanschluss und KM-BUS-Anschluss von Zubehören .....	38
	Netzanschluss 40 .....	39
	Regelungsgehäuse schließen .....	39
	Brandschutzschalter anschließen (nur für A) .....	40
	■ Typ BC3B .....	40
	■ Typ J3RB .....	41
	Anschluss Mehrfachanschlussadapter für externe Komponenten .....	42
	■ Anschlussleitung in Anschlussbox am Brenner anschließen .....	42
	Bleche anbauen und Bedienteil anschließen .....	42
	■ Aufkleber Kondenswasserablauf und Siphon .....	44
<b>4. Erstinbetriebnahme, Inspektion, Wartung</b>	Arbeitsschritte - Erstinbetriebnahme, Inspektion und Wartung .....	45
<b>5. Codierungen</b>	Codierebene 1 .....	82
	■ Codierebene 1 aufrufen .....	82
	■ „Allgemein“ .....	82
	■ „Kessel“ .....	84
	■ „Warmwasser“ .....	84

<b>Inhaltsverzeichnis</b>	
	<ul style="list-style-type: none"> <li>■ „Solar“ ..... 84</li> <li>■ „Heizkreis...“ ..... 85</li> <li>Codierebene 2 ..... 89</li> <li>■ Codierebene 2 aufrufen ..... 89</li> <li>■ „Allgemein“ ..... 89</li> <li>■ „Kessel“ ..... 94</li> <li>■ „Warmwasser“ ..... 94</li> <li>■ „Solar“ ..... 96</li> <li>■ „Heizkreis...“ ..... 98</li> </ul>
<b>6. Diagnose und Serviceabfragen</b>	<ul style="list-style-type: none"> <li>Serviceebene aufrufen ..... 103</li> <li>■ Serviceebene verlassen ..... 103</li> <li>Diagnose ..... 104</li> <li>■ Betriebsdaten abfragen ..... 104</li> <li>■ Kurzabfrage ..... 104</li> <li>Ausgänge prüfen (Relaistest) ..... 105</li> </ul>
<b>7. Störungsbehebung</b>	<ul style="list-style-type: none"> <li>Störungsanzeige ..... 107</li> <li>■ Störungscode aus Störungsspeicher auslesen (Fehlerhistorie) ..... 107</li> <li>■ Fehlerhistorie löschen ..... 107</li> <li>Störungscode ..... 107</li> <li>Instandsetzung ..... 115</li> <li>■ Außentemperatursensor prüfen ..... 115</li> <li>■ Kesseltemperatursensor oder Speichertemperatursensor prüfen ..... 115</li> <li>■ Abgastemperatursensor prüfen ..... 116</li> <li>■ Temperaturbegrenzer prüfen ..... 117</li> <li>■ Sicherung prüfen ..... 119</li> <li>■ Erweiterungssatz Mischer ..... 119</li> <li>■ Vitotronic 200-H prüfen (Zubehör) ..... 120</li> </ul>
<b>8. Funktionsbeschreibung</b>	<ul style="list-style-type: none"> <li>Regelung ..... 121</li> <li>■ Heizbetrieb ..... 121</li> <li>■ Warmwasserbereitung ..... 121</li> <li>■ Zusatzaufheizung Trinkwasser / Erhöhte Trinkwasserhygiene ..... 121</li> <li>Externe Erweiterung ..... 122</li> <li>■ Erweiterung EA1 ..... 122</li> <li>Regelungsfunktionen ..... 123</li> <li>■ Externe Betriebsprogramm-Umschaltung ..... 123</li> <li>■ Externes Sperren ..... 124</li> <li>■ Externes Anfordern ..... 125</li> <li>■ Estrichtrocknung ..... 125</li> <li>■ Anhebung der reduzierten Raumtemperatur ..... 127</li> <li>■ Verkürzung der Aufheizzeit ..... 127</li> <li>Zuordnung der Heizkreise an der Fernbedienung ..... 128</li> </ul>
<b>9. Anschluss- und Verdrahtungsschema J3RB (modulierender Brenner)</b>	..... 129
<b>10. Anschluss- und Verdrahtungsschema BC3B (2-stufiger Brenner)</b>	..... 135
<b>11. Protokolle</b>	..... 140
<b>12. Technische Daten, Typ J3RB</b>	..... 142
<b>13. Technische Daten, Typ BC3B</b>	..... 143

**Inhaltsverzeichnis** (Fortsetzung)

<b>14. Entsorgung</b>	Endgültige Außerbetriebnahme und Entsorgung .....	144
<b>15. Bescheinigungen</b>	Konformitätserklärung .....	145
	■ Vitoladens 300-C .....	145
	■ Herstellererklärung .....	145
	Herstellerbescheinigung gemäß 1. BImSchV .....	146
<b>16. Stichwortverzeichnis</b>	.....	147

## Entsorgung der Verpackung








Verpackungsabfälle gemäß den gesetzlichen Festlegungen der Verwertung zuführen.

**DE:** Nutzen Sie das von Viessmann organisierte Entsorgungssystem.







**AT:** Nutzen Sie das gesetzliche Entsorgungssystem ARA (Altstoff Recycling Austria AG, Lizenznummer 5766).

**CH:** Verpackungsabfälle werden vom Heizungs-/ Lüftungsfachbetrieb entsorgt.

## Symbole

Symbol	Bedeutung
	Verweis auf anderes Dokument mit weiterführenden Informationen
	Arbeitsschritt in Abbildungen: Die Nummerierung entspricht der Reihenfolge des Arbeitsablaufs.
	Warnung vor Personenschäden
	Warnung vor Sach- und Umweltschäden
	Spannungsführender Bereich
	Besonders beachten.
	<ul style="list-style-type: none"> <li>▪ Bauteil muss hörbar einrasten.</li> <li>oder</li> <li>▪ Akustisches Signal</li> </ul>
	<ul style="list-style-type: none"> <li>▪ Neues Bauteil einsetzen.</li> <li>oder</li> <li>▪ In Verbindung mit einem Werkzeug: Oberfläche reinigen.</li> </ul>
	Bauteil fachgerecht entsorgen.
	Bauteil in geeigneten Sammelstellen abgeben. Bauteil <b>nicht</b> im Hausmüll entsorgen.

Die Arbeitsabläufe für die Erstinbetriebnahme, Inspektion und Wartung sind im Abschnitt „Erstinbetriebnahme, Inspektion und Wartung“ zusammengefasst und folgendermaßen gekennzeichnet:

Symbol	Bedeutung
	Bei der Erstinbetriebnahme erforderliche Arbeitsabläufe
	Nicht erforderlich bei der Erstinbetriebnahme
	Bei der Inspektion erforderliche Arbeitsabläufe
	Nicht erforderlich bei der Inspektion
	Bei der Wartung erforderliche Arbeitsabläufe
	Nicht erforderlich bei der Wartung

## Bestimmungsgemäße Verwendung

Das Gerät darf bestimmungsgemäß nur in geschlossenen Heizungssystemen gemäß EN 12828 unter Berücksichtigung von CECS215-2017 sowie der zugehörigen Montage-, Service- und Bedienungsanleitungen installiert und betrieben werden. Es ist ausschließlich für die Erwärmung von Heizwasser in Trinkwasserqualität vorgesehen.

Die bestimmungsgemäße Verwendung setzt voraus, dass eine ortsfeste Installation in Verbindung mit anlagenspezifisch zugelassenen Komponenten vorgenommen wurde.

Das Gerät ist ausschließlich für den häuslichen oder haushaltsähnlichen Gebrauch vorgesehen, auch nicht eingewiesene Personen können das Gerät sicher bedienen.

Die gewerbliche oder industrielle Verwendung zu einem anderen Zweck als zur Gebäudeheizung oder Trinkwassererwärmung gilt als nicht bestimmungsgemäß.

Darüber hinausgehende Verwendung ist vom Hersteller fallweise freizugeben.

Fehlgebrauch des Geräts bzw. unsachgemäße Bedienung (z. B. durch Öffnen des Geräts durch den Anlagenbetreiber) ist untersagt und führt zum Haftungsausschluss. Fehlgebrauch liegt auch vor, wenn Komponenten des Heizungssystems in ihrer bestimmungsgemäßen Funktion verändert werden (z. B. durch Verschließen der Abgas- und Zuluftwege).

Ölbrennwertgeräte besitzen eine Unit-Zulassung. Durch die Unit (Einheit) aus Kesselkörper und Brenner wird ein optimaler Betrieb gewährleistet. Daher ist ein Betrieb mit anderen Brennern nicht zulässig.

## Montage, Wartung und Reinigung



### Gefahr

Bei der Montage der Wärmedämmung besteht eine gesundheitliche Gefährdung durch Faserstäube.

- Zum Schutz der Atemwege Staubschutzmaske tragen.
- Geeignete Schutzhandschuhe tragen.



### Gefahr

Bei Wartungs- und Reinigungsarbeiten besteht eine Gefährdung der Atemwege durch Verbrennungsrückstände.

Zum Schutz der Atemwege Staubschutzmaske tragen.

### Hinweis

*Die landesspezifischen Vorschriften für das Entsorgen der anfallenden Hilfsstoffe und Abfälle beachten.*

### Hinweis

*Vor Wiederinbetriebnahme der Heizungsanlage alle demontierten Bauteile und Leitungen wieder in die ursprüngliche Lage bringen und fixieren.*

## Anlagenbeispiele

Verfügbare Anlagenbeispiele: Siehe [www.viessmann-schemes.com](http://www.viessmann-schemes.com).

## Wartungsteile und Ersatzteile

Wartungsteile und Ersatzteile können Sie direkt online identifizieren und bestellen.

**Viessmann Partnership**

Login:

<https://shop.viessmann.com/>



---

**Viessmann Ersatzteil-App**

[www.viessmann.com/etapp](http://www.viessmann.com/etapp)



## Montagevorbereitung

## Abstandsmaße

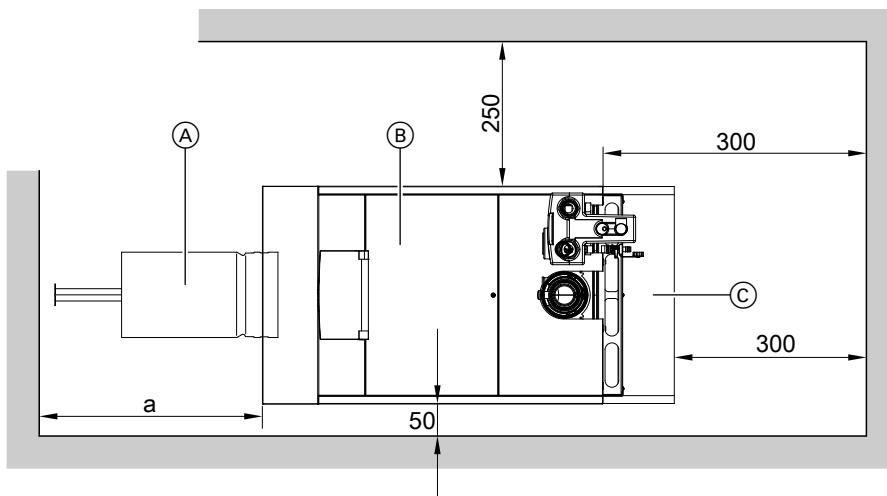


Abb. 1

- |   |   |
|---|---|
| Ⓐ Brennkammer-Einsatz   | Ⓒ Speicher-Wassererwärmer                     |
| Ⓑ Heizkessel<br>(Abstandsmaß 300 auch bei Heizkessel ohne Speicher) | a 19,3 und 23,6 kW: 617 mm<br>28,9 kW: 735 mm |

Übersicht Anschlüsse

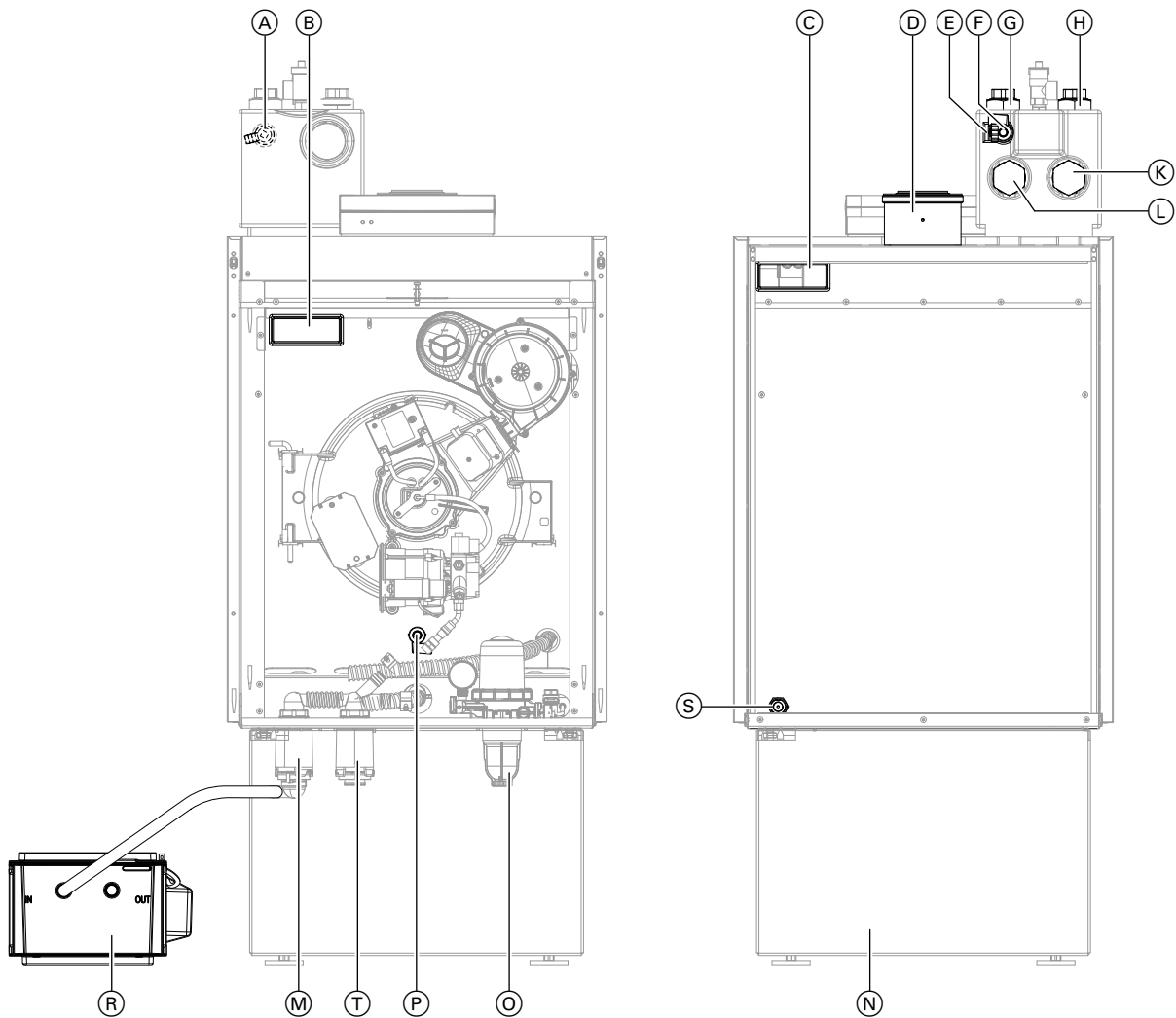


Abb. 2 Typ BC3B

- Ⓐ Entlüftungshahn
- Ⓑ Bereich für elektrische Leitungen
- Ⓒ Bereich für elektrische Leitungen
- Ⓓ Kesselanschluss-Stück
- Ⓔ Anschluss für Ausdehnungsgefäß (T-Stück Rp ½)
- Ⓕ Kesselfüllhahn
- Ⓖ Heizungsrücklauf
  - Anschluss flachdichtend: G 1½
  - Anschluss mit mitgelieferten Einschraubteilen: Rp 1
- Ⓗ Heizungsanlauf
  - Anschluss flachdichtend: G 1½
  - Anschluss mit mitgelieferten Einschraubteilen: Rp 1
- Ⓚ Speichervorlauf und Heizungsanlauf G 1½
- Ⓛ Speicherrücklauf und Heizungsanlauf G 1½
- Ⓜ Siphon
- Ⓝ Untergestell (Zubehör)
- Ⓞ Ölfilter
- Ⓟ Entleerungshahn
- Ⓠ Anschluss Ölleitung
- Ⓡ Neutralisationsanlage (Zubehör)
- Ⓣ Schmutzabscheider



## Montagevorbereitung (Fortsetzung)

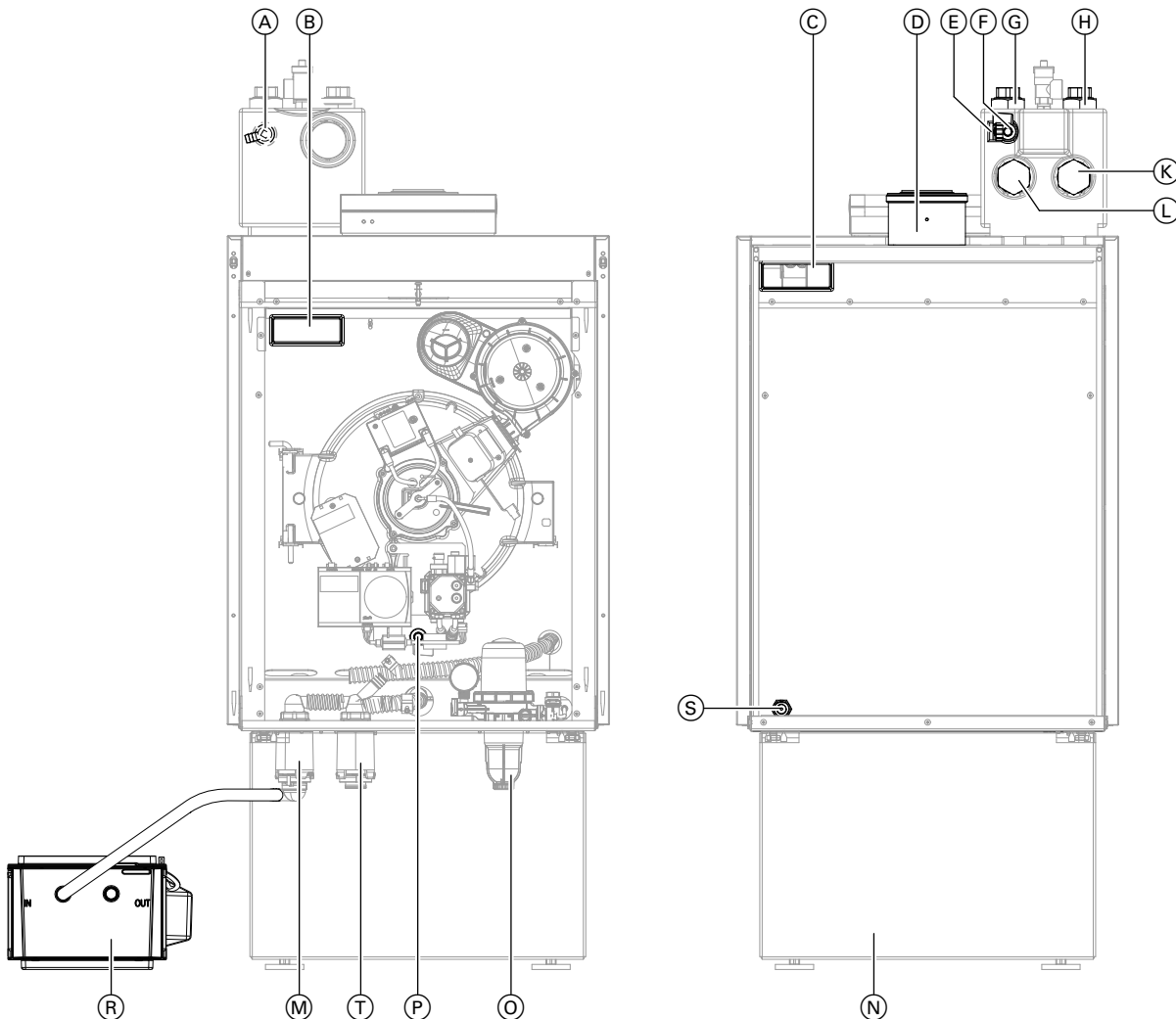


Abb. 3 Typ J3RB

- Ⓐ Entlüftungshahn
- Ⓑ Bereich für elektrische Leitungen
- Ⓒ Bereich für elektrische Leitungen
- Ⓓ Kesselanschluss-Stück
- Ⓔ Anschluss für Ausdehnungsgefäß (T-Stück Rp 1/2)
- Ⓕ Kesselfüllhahn
- Ⓖ Heizungsrücklauf
  - Anschluss flachdichtend: G 1 1/2
  - Anschluss mit mitgelieferten Einschraubteilen: Rp 1
- Ⓗ Heizungsvorlauf
  - Anschluss flachdichtend: G 1 1/2
  - Anschluss mit mitgelieferten Einschraubteilen: Rp 1
- Ⓚ Speichervorlauf und Heizungsvorlauf G 1 1/2
- Ⓛ Speicherrücklauf und Heizungsrücklauf G 1 1/2
- Ⓜ Siphon
- Ⓝ Untergestell (Zubehör)
- Ⓞ Ölfilter
- Ⓟ Entleerungshahn
- Ⓠ Anschluss Ölleitung
- Ⓡ Neutralisationsanlage (Zubehör)
- Ⓣ Schmutzabscheider

## Vorbereitungen zur Montage

**Gefahr**

Unsachgemäße Verlegung von Leitungen können eine Stolpergefahr darstellen. Leitungen zum Kessel sicher verlegen und ggf. kennzeichnen.

**Achtung**

Geräteschäden vermeiden. Alle Rohrleitungen last- und momentfrei anschließen.

1. Wasserseitige Anschlüsse vorbereiten. Heizungsanlage gründlich spülen.

### Montagevorbereitung (Fortsetzung)

- Ölseitigen Anschluss (Ölfiler) vorbereiten.
  - Einstrang Filtereinheit 5 µm mit automatischem Heizöhlentlüfter (Lieferumfang).



#### Gefahr

Kapselbleche nicht einschneiden, da sonst die Abdichtung für den raumluftunabhängigen Betrieb zerstört wird. Für den Ölseitigen Anschluss **nur** den werkseitigen Anschluss hinten am Heizkessel verwenden.

- Elektrische Anschlüsse vorbereiten.
  - Netzanschlussleitung (Mantelleitung): NYM-J 3 x 1,5 mm<sup>2</sup>, Absicherung max. 16 A, 230 V/50 Hz
  - Leitungen für Zubehör: NYM mit jeweils benötigter Aderzahl für externe Anschlüsse

### Kapselblech abbauen

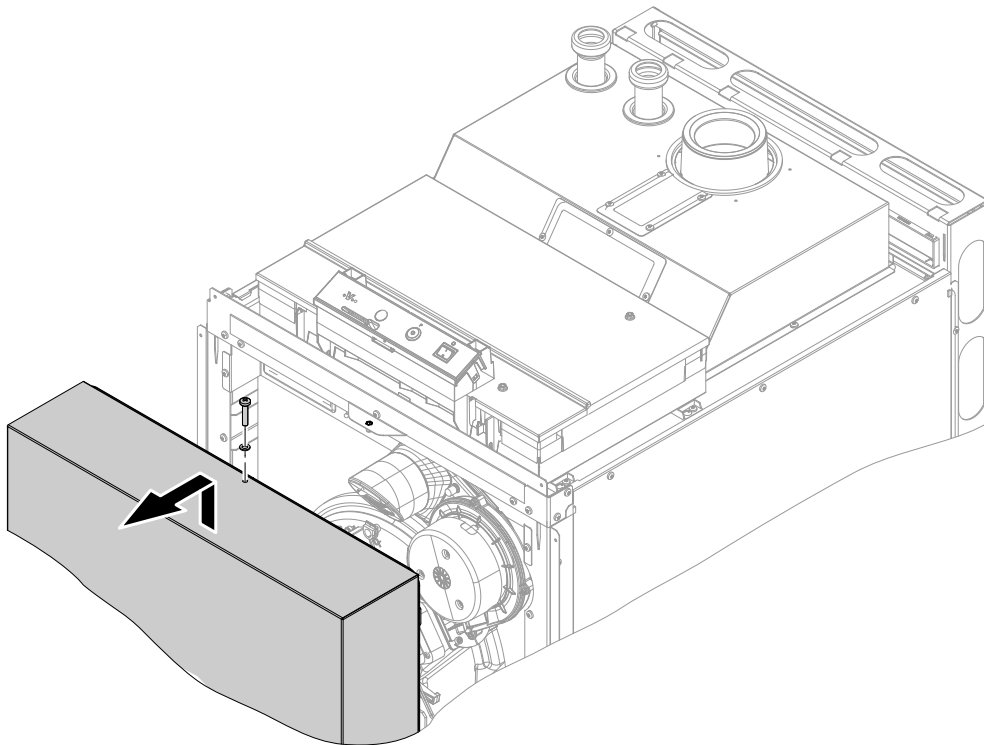


Abb. 4

### Demontage bei schwierigen Einbringungsverhältnissen

Vor Abbauen des Brenners elektrische Leitung (Stecker 41) vom Brenner abziehen.



#### Achtung

Bei Stecker 100A (PWM-Signal für Gebläse) kann die Rastnase abbrechen. Stecker vorsichtig abziehen.

Beim 2-stufigen Brenner entfällt das Abziehen der Stecker am Controller.

Montagevorbereitung (Fortsetzung)

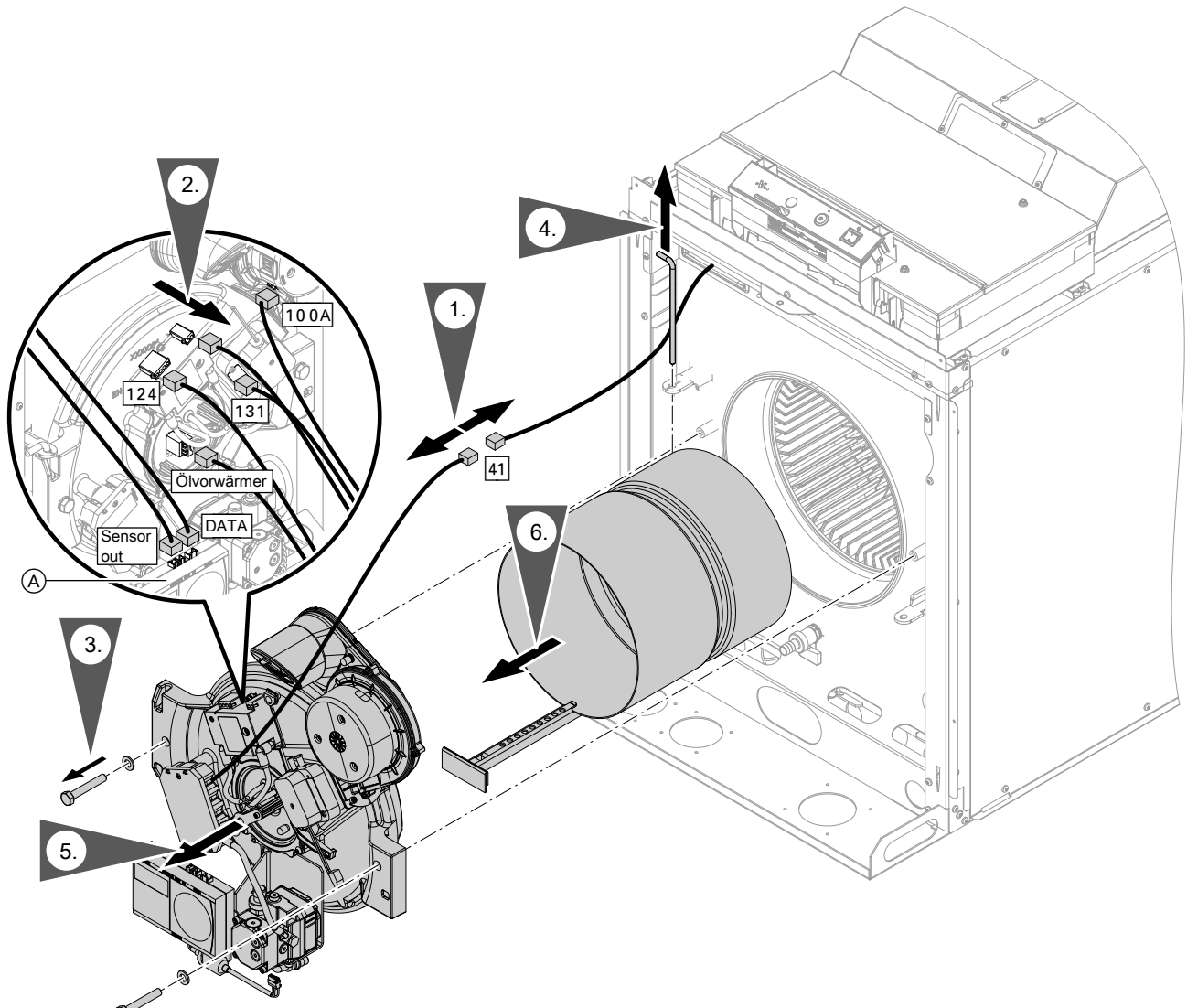


Abb. 5 Typ J3RB

## Heizkessel aufstellen

### Hinweis

Falls der Heizkessel nicht auf einen Speicher-Wassererwärmer gestellt wird, muss der Heizkessel auf das als Zubehör lieferbare Untergestell oder einen bauseitigen Sockel gestellt werden.

### Aufstellung auf bauseitigem Sockel

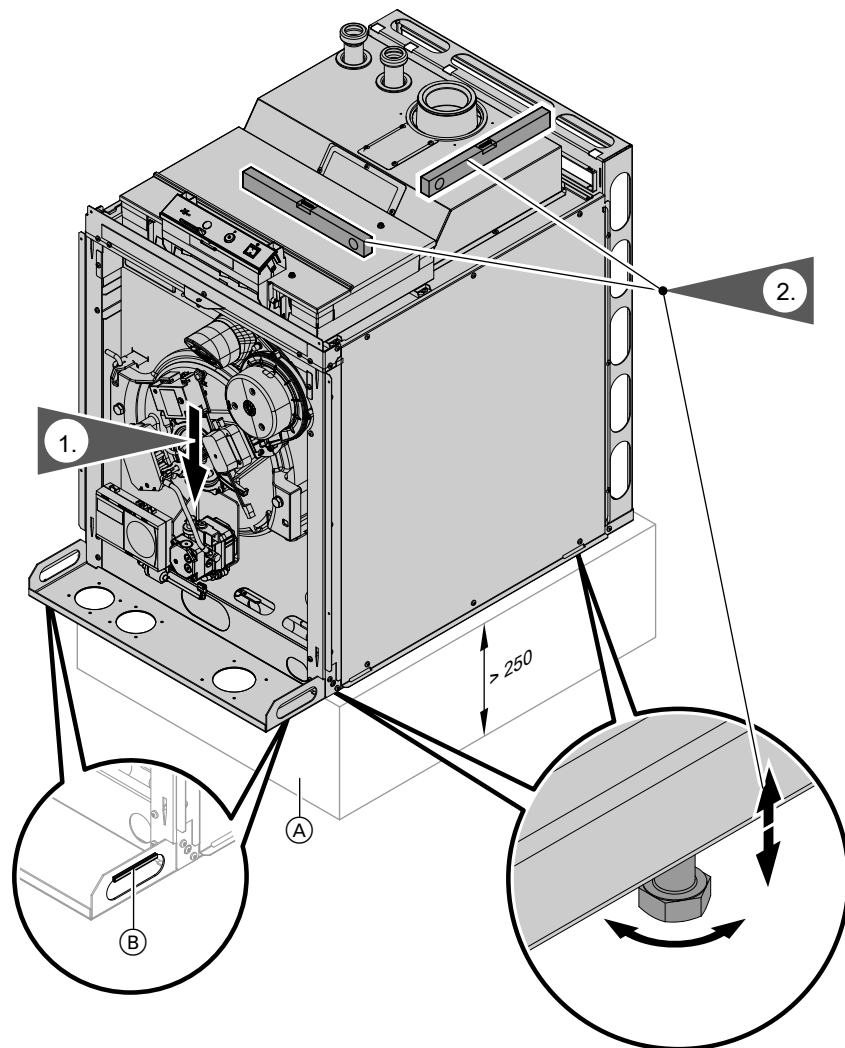



Abb. 6

- Ⓐ Bauseitiger Sockel
- Ⓑ Kantenschutz

3. Beiliegender Kantenschutz Ⓑ wird nur für den Transport montiert. Nach dem Transport Kantenschutz Ⓑ entfernen, da dieser die Montage von Brennerhaube und Frontblech behindert.

### Aufstellung auf Speicher-Wassererwärmer

 Montageanleitung Systemverbindung

Heizkessel aufstellen (Fortsetzung)

Montage

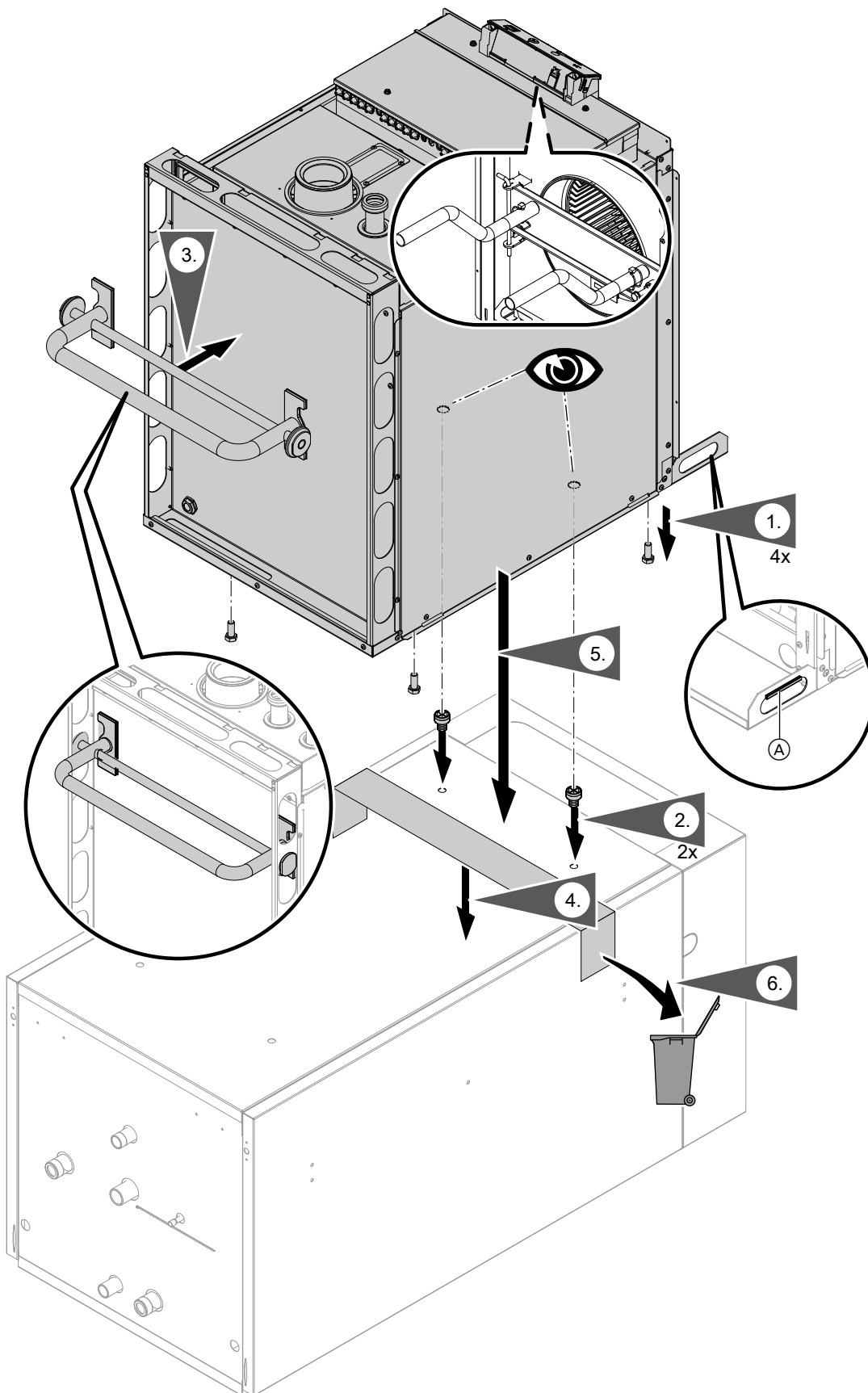




Abb. 7

Ⓐ Kantenschutz

## Montageablauf

### Heizkessel aufstellen (Fortsetzung)

6. Kratzerschutz aus Pappe nach der Montage entfernen (seitlich heraus ziehen).
7. Beiliegender Kantenschutz  wird nur für den Transport montiert. Nach dem Transport Kantenschutz  entfernen, da dieser die Montage von Brennerhaube und Frontblech behindert.

---

### Aufstellung auf Untergestell (Zubehör)



Montageanleitung Verpackung Untergestell

## Designbleche und Kesselanschluss-Stück anbauen

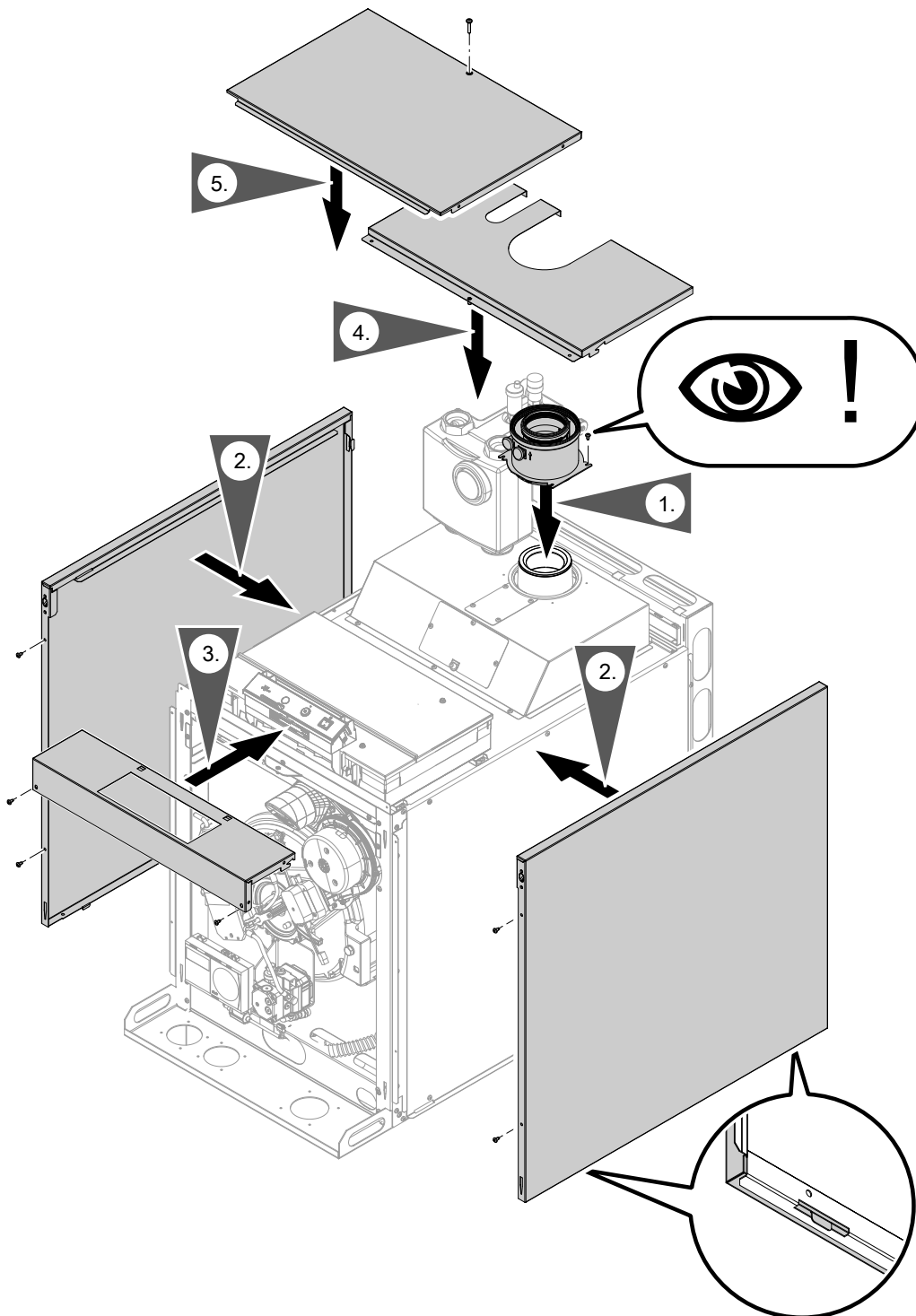


Abb. 8

**Hinweis**

Schrauben vom Kesselanschlussstück „Handfest“ mit passendem Werkzeug anziehen!

**Gefahr**

Undichtheiten können zu Vergiftungen durch Gasaustritt führen.  
Korrekten Sitz der Dichtung an Kesselanschluss-Stück prüfen und ggf. nachrichten.

**Kleinverteiler anbauen und anschließen**

**Hinweis**

Kleinverteiler beim Verschrauben gegenhalten.

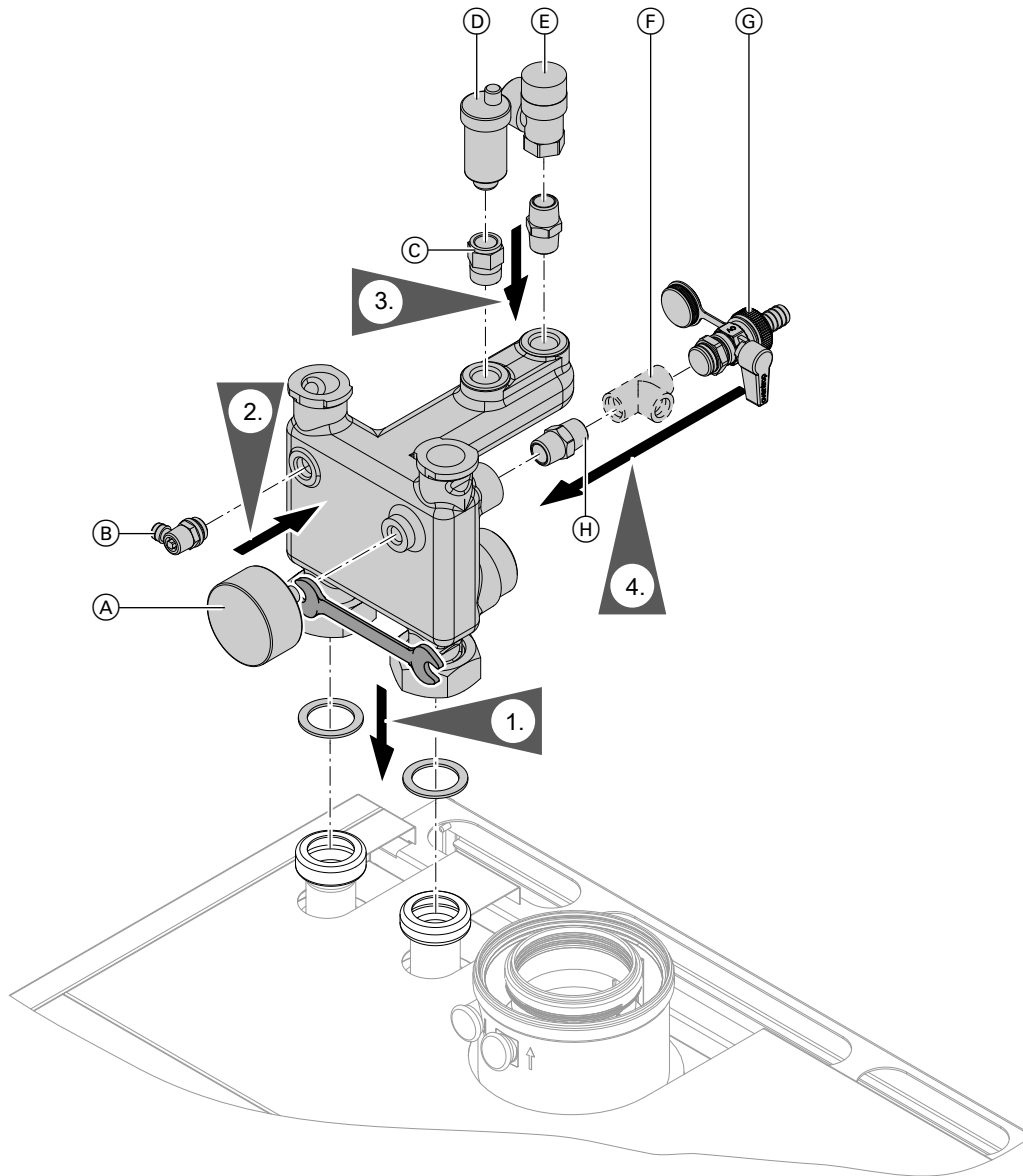


Abb. 9

- |                     |  |
|---------------------|--|
| Ⓐ Manometer         | Ⓕ T-Stück Rp ½ (falls hier das Ausdehnungsgefäß<br>angeschlossen wird) |
| Ⓑ Entlüftungshahn   | Ⓖ Kesselfüllhahn   |
| Ⓒ Absperrautomat    | Ⓗ Doppelnippel   |
| Ⓓ Schnellentlüfter  |  |
| Ⓔ Sicherheitsventil |  |



## Kleinverteiler anbauen und anschließen (Fortsetzung)

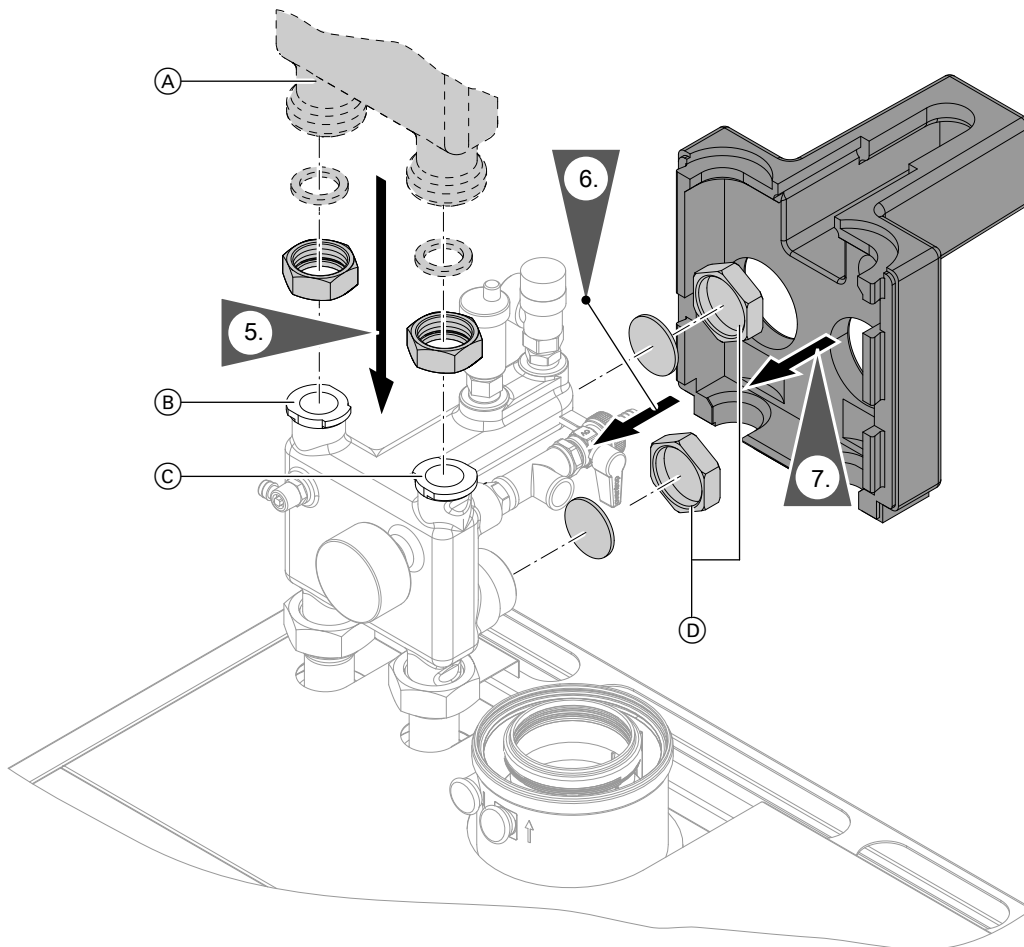


Abb. 10

- |  |   |
|--|---|
| <p>Ⓐ Heizkreisanschlüsse mit Verschraubungen oder Divicon Heizkreis-Verteilung (Zubehör)</p> | <p>Ⓒ Heizungsrücklauf</p>   |
| <p>Ⓑ Heizungsanlauf</p>  | <p>Ⓓ Kappen G 1½ (falls kein Speicher-Wasserewärmer angeschlossen wird)</p> |

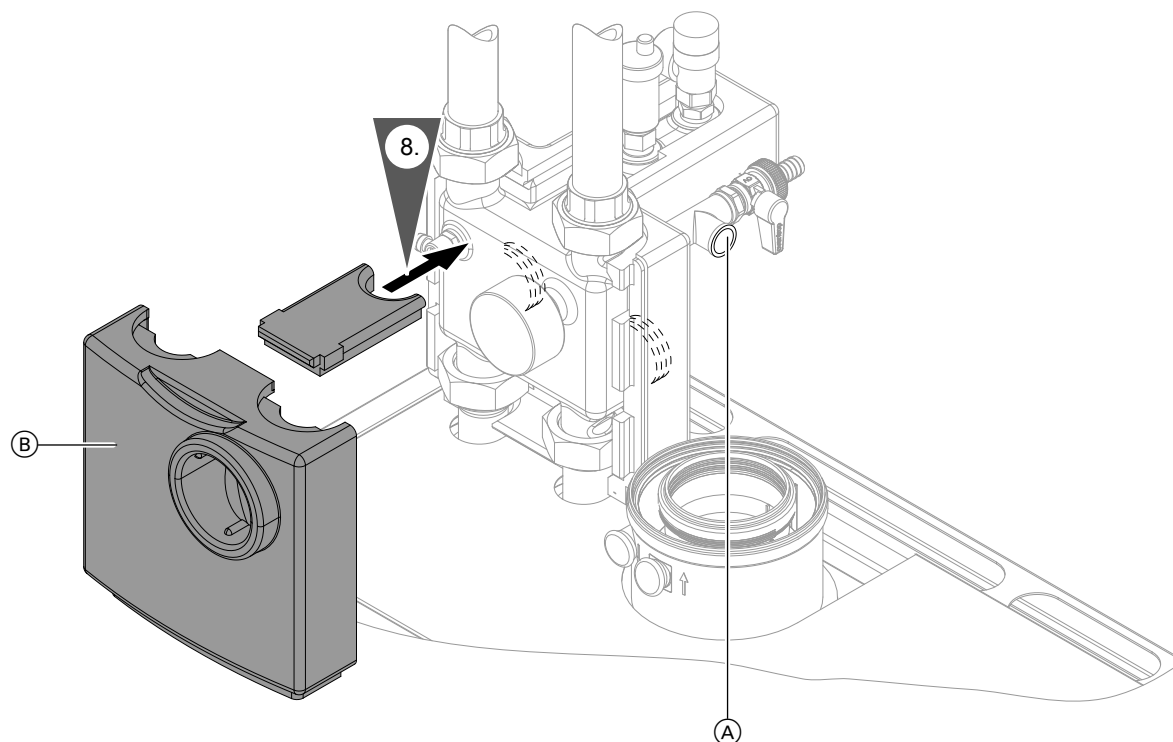


Abb. 11

(A) Anschluss für Ausdehnungsgefäß

### Hinweis

Vordere Wärmedämmung (B) erst nach Befüllung und Dichtheitsprüfung anbauen: Siehe Seite 49.

## Sicherheitsanschlüsse erstellen

Sicherheitsleitungen installieren.

Zul. Betriebsdruck: 3 bar (0,3 MPa)

Prüfdruck: 4 bar (0,4 MPa)

Mindestquerschnitte

- Ausblaseleitung Sicherheitsventil:  
DN 20 (R  $\frac{3}{4}$ )
- Anschluss des Ausdehnungsgefäßes z. B. über das mitgelieferte T-Stück am Kleinverteiler (Rp  $\frac{1}{2}$ )

## Wassermangelsicherung

Durch Prüfungen ist nachgewiesen, dass auf die nach EN 12828 geforderte Wassermangelsicherung verzichtet werden kann.

### Hinweis

Der Kleinverteiler des Heizkessels ist mit einem Sicherheitsventil ausgerüstet.

## Kondenswasseranschluss

Kondenswasserleitung mit stetigem Gefälle (ohne dass diese durchhängt) und Rohrbelüftung an das Abwassersystem anschließen. Falls erforderlich eine Neutralisationsanlage einbauen.

### Hinweis

Bei Betrieb mit Heizöl DIN 51603-EL-1-schwefelarm (Schwefelgehalt  $\leq 50$  mg/kg) kann gemäß DWA-A 251 auf eine Neutralisationsanlage verzichtet werden.

**Kondenswasseranschluss** (Fortsetzung)

- !** **Achtung**  
Bei Kondenswasserableitung ohne Siphon kann Abgas aus der Kondenswasserleitung austreten. Kondenswasserableitung mit dem mitgelieferten Siphon montieren.

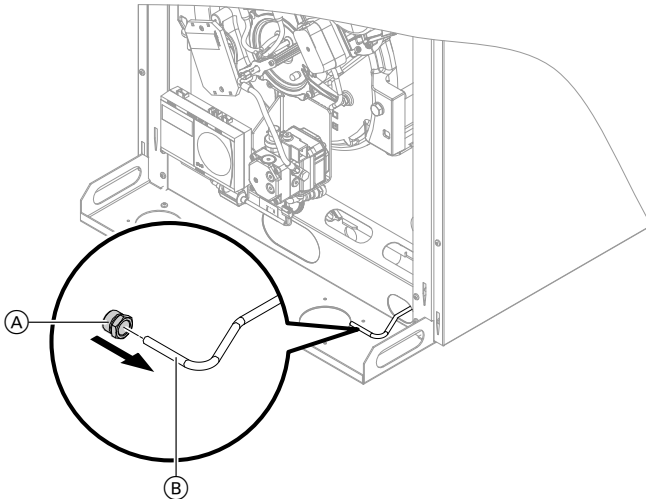
**Vorbereitung zur Montage Ölfilter**

Abb. 12

- (A) Druckmutter (Messinghülse und Druckmutter liegt dem Ölfilter bei)  
(B) Ölleitung

**Montage Siphon-Set und Ölfilter**

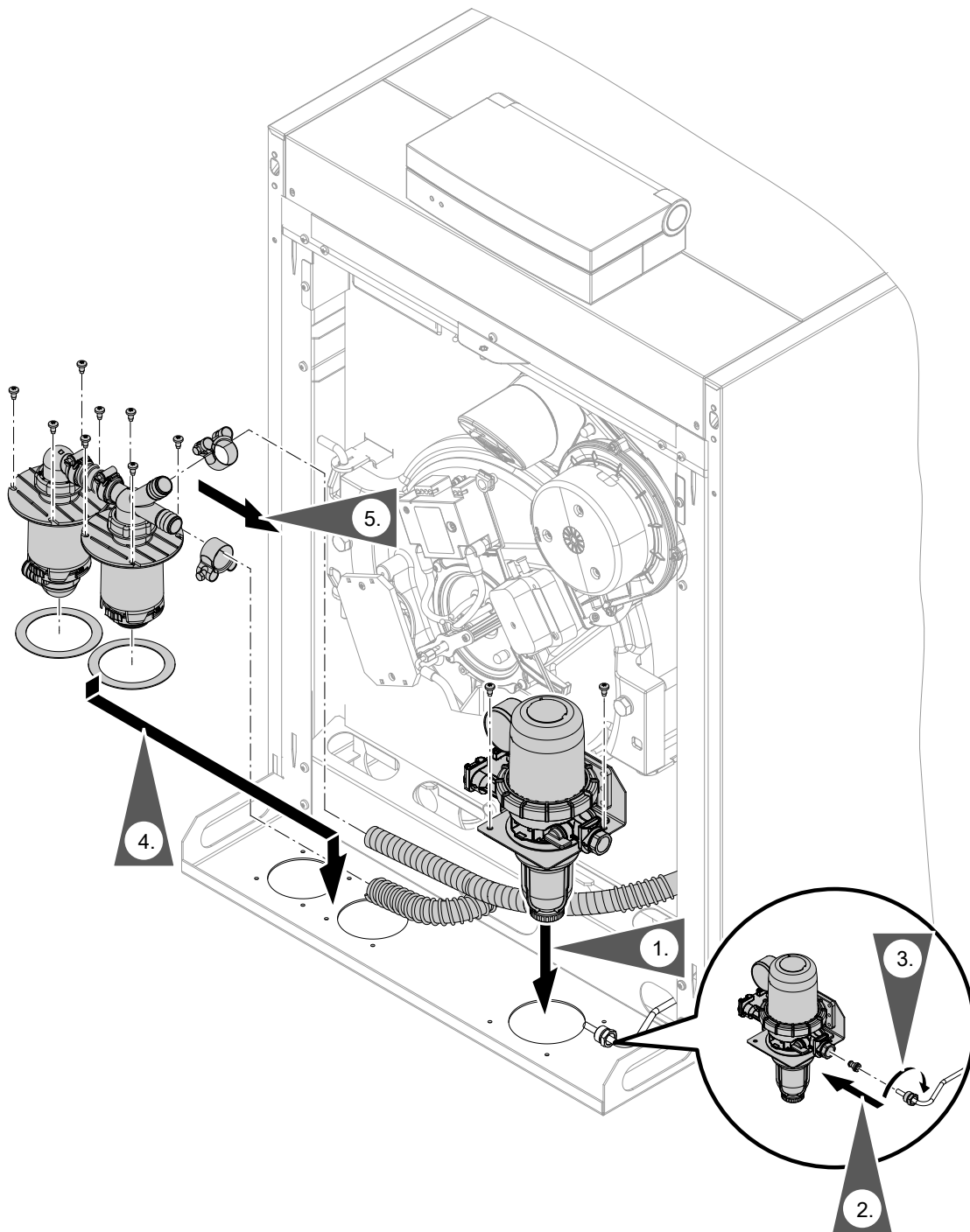


Abb. 13

5. Bei der Verlegung der Kondenswasserschläuche Folgendes beachten:  
 Schlauchklemmen und Kondenswasserschläuche nicht an Blechöffnungen anlegen.  
 Kondenswasserschläuche hinter dem Ölfilter verlegen.  
 Kondenswasserschläuche mit stetigem Gefälle verlegen.  
 Kondenswasserschläuche dürfen nicht durchhängen (keine Sackbildung).  
 Kondenswasserschläuche ggf. kürzen.

**Hinweis**

Beim Festziehen der Ölleitung an den Ölfilter darauf achten, dass die Ölleitung bis Anschlag in die Hülse eingeschoben ist.



Unterlagen Ölfilter.



**Gefahr**

Bei Undichtheiten am Siphon-Set können Abgase in den Aufstellraum gelangen! Dichtungen immer einbauen.

## Kondenswasseranschluss (Fortsetzung)

### Anschluss der Neutralisationsanlage (Zubehör)

#### Hinweis

Die Neutralisationsanlage kann wahlweise rechts oder links neben sowie hinter dem Heizkessel/Speicher aufgestellt werden.

### Montage auf Speicher-Wassererwärmer

### Verlegung des Kondenswasserschlauchs zur Neutralisationsanlage

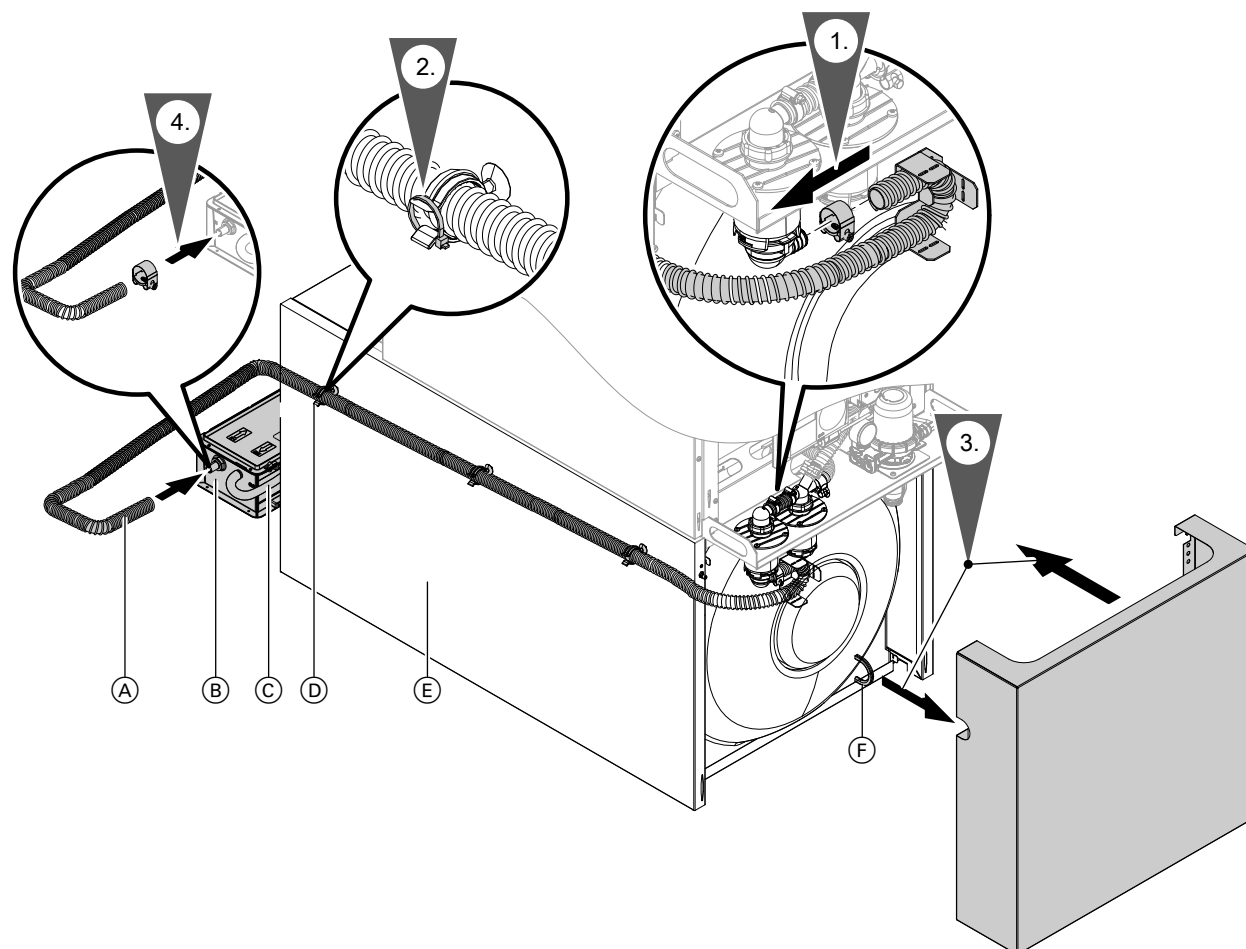


Abb. 14 Beispiel mit Kondenswasserablauf links

- (A) Kondenswasserzulauf Neutralisationsanlage (Schlauch-Set, Zubehör)
- (B) Neutralisationsanlage (Zubehör)
- (C) Kondenswasserablauf Neutralisationsanlage

- (D) Rohrschelle mit Leitungsbinder gesichert
- (E) Speicher-Wassererwärmer
- (F) Kantenschutz

1. Kondenswasserschlauch an Siphon anschließen und mit einer Schelle sichern. Kondensatschlauch in das Halteblech einlegen und die Laschen an den Perforationen nach innen umbiegen.

#### Hinweis

Das Halteblech wird nur in der Links-Verlegung benötigt!

2. Halteclips an der Außenwand des Speicher-Wassererwärmers anbringen. Schlauch einclippen und mit Leitungsbinder sichern.
3. Im Vorderblech des Speicher-Wassererwärmers die Ausnehmung für den Kondensatschlauch mit Kantenschutz versehen und Vorderblech anbauen.
4. Kondensatschlauch an der Neutralisationsanlage montieren und mit Schelle sichern.

## Montageablauf

### Kondenswasseranschluss (Fortsetzung)

5. Nicht benötigte Bohrungen in den Seitenteilen des Speicher-Wasserwärmers, mit den beiliegenden Stopfen verschließen.

#### Hinweis

Bei Verlegung des Kondenswasserschlauchs an der rechten Seite ein Halteclip am Vorderblech des Untergestells montieren. Bei der Positionierung des Halteclips das Gefälle für den Kondenswasserablauf einhalten.

### Montage auf Untergestell

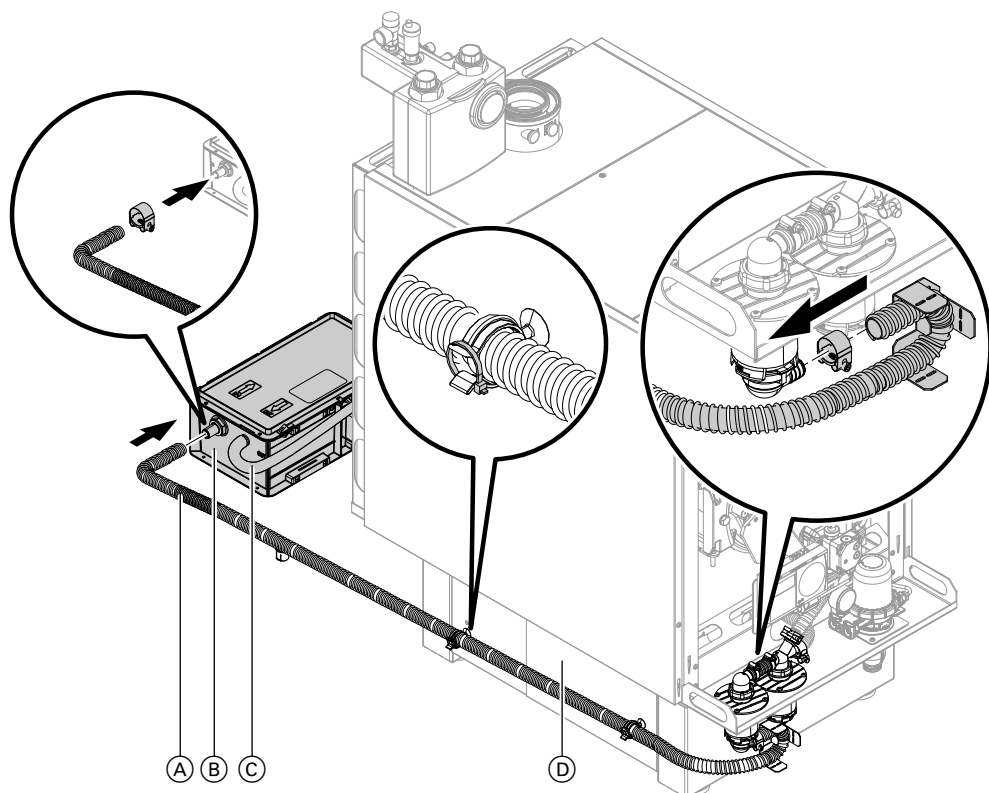


Abb. 15

- (A) Kondenswasserzulauf Neutralisationsanlage
- (B) Neutralisationsanlage (Zubehör)

- (C) Kondenswasserablauf Neutralisationsanlage
- (D) Untergestell (Zubehör)

1. Kondensatschlauch an Siphon anschließen und mit einer Schelle sichern.
2. Kondensatschlauch in das Halteblech einlegen und die Laschen an den Perforationen nach innen umbiegen.

### Abgasanschluss

#### Hinweis

Der Heizkessel kann raumluftabhängig oder raumluftunabhängig betrieben werden.

### Raumluftabhängiger Betrieb

#### Hinweis

Zur Vermeidung von Pfeifgeräuschen im raumluftabhängigen Betrieb kann die blaue Dichtung aus dem Zuluftröhr entfernt werden.

## Abgasanschluss (Fortsetzung)

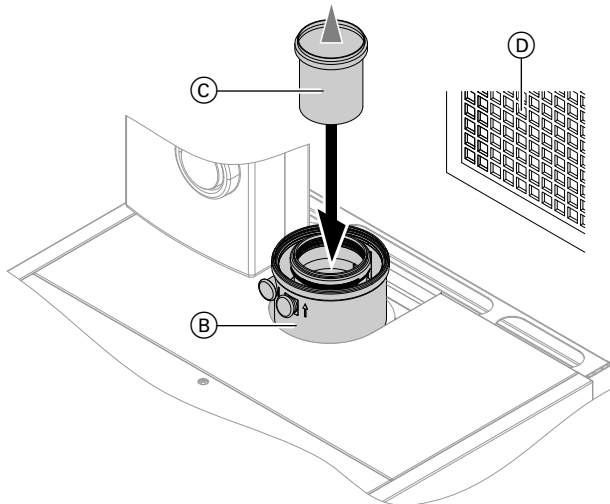


Abb. 16

- (B) Kesselanschluss-Stück (koaxial)  
Verbrennungsluftzufuhr über Ringspalt
- (C) Abgasrohr
- (D) Zuluftöffnung mit Kleintierschutz

## Raumluftunabhängiger Betrieb

Koaxiale Abgas-Zuluft-Führung

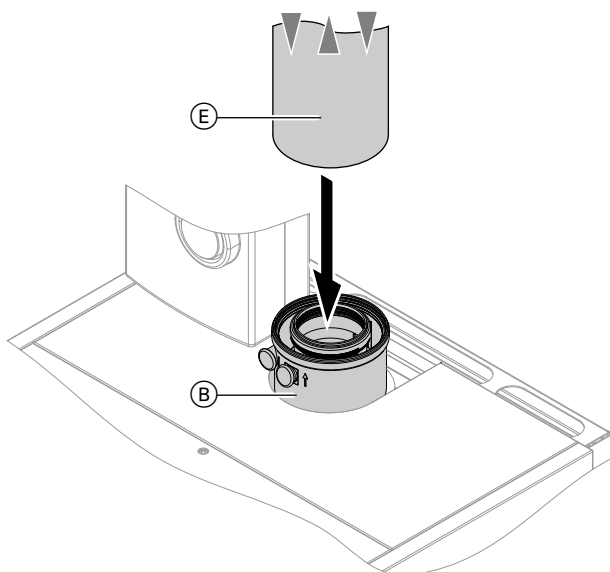
 Montageanleitung Abgassystem


Abb. 17

- (B) Kesselanschluss-Stück (koaxial)
- (E) Abgas-/Zuluftrohr (koaxial)

Die **Inbetriebnahme** erst durchführen, wenn folgende Bedingungen erfüllt sind:

- Freier Durchgang der Abgaswege.
- Überdruck-Abgasanlage ist abgasdicht.
- Verschlussdeckel von Revisionsöffnungen auf sicheren und dichten Sitz geprüft.

- Öffnungen zur ausreichenden Versorgung mit Verbrennungsluft sind offen und nicht verschließbar ausgeführt.

**Hinweis**

Bei raumluftabhängigen Betrieb an die Zuluftöffnung ein Kleintierschutz-Gitter montieren.

## Abgasanschluss (Fortsetzung)

- Gültige Vorschriften zur Errichtung und Inbetriebnahme von Abgasanlagen sind eingehalten.
- Optische Inspektion des Abgasanschlusses.

### Hinweis

Die Verwendung von Schmiermittel verhindert das Verschieben der Dichtung bei der Montage des Abgasrohres.

Bei Verwendung eines geraden Abgasrohres muss die korrekte Steckung des innenliegenden Zuluftröhres überprüft werden.



### Gefahr

Undichte oder verstopfte Abgasanlagen oder unzureichende Zufuhr der Verbrennungsluft verursachen lebensbedrohliche Vergiftungen durch Kohlenmonoxid im Abgas.

Ordnungsgemäße Funktion der Abgasanlage sicherstellen. Öffnungen für Verbrennungsluftzufuhr dürfen bei Raumluftabhängigem Betrieb nicht verschließbar sein.

Kondenswasserableitung über Windschutzeinrichtung vermeiden.

## Ölversorgung als Einstrangsystem erstellen

### Hinweis

Bei Montage und Prüfung der Ölversorgung „Technische Regeln Ölanlagen (TRÖI)“ beachten.

In die Ölversorgung den Einstrang-Heizölfilter mit Heizölentlüfter (Lieferumfang) einbauen.

### Bei höherliegendem Tank:

Ist der Füllstand im Tank höherliegend muss ein Antiheber Ventil eingesetzt werden. Wir empfehlen den Einsatz von einem elektrischen Magnet Antiheberventil.

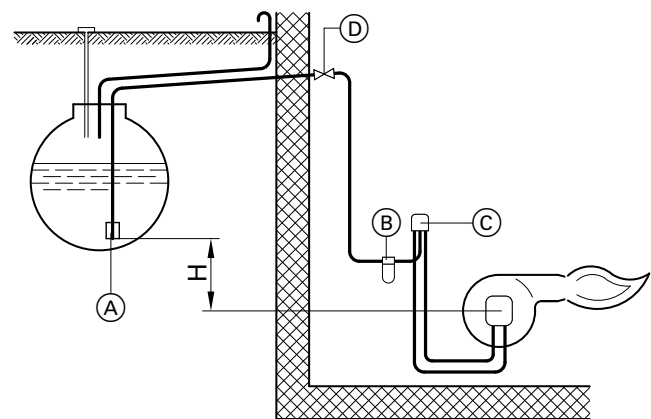


Abb. 18 Tank hochliegend

- Ⓐ Fußventil
- Ⓑ Heizölfilter
- Ⓒ Heizölentlüfter
- Ⓓ Antiheberventil

### Bei tiefliegendem Tank:

Falls die Saughöhe oder die max. Rohrleitungslänge größer ist als in der folgenden Tabelle angegeben, ein Ölförderaggregat mit drucklosem Zwischenbehälter in unmittelbarer Nähe des Heizkessels einbauen. Ist das Vakuum größer 0,3 bar, muss grundsätzlich ein Ölförderaggregat mit drucklosem Zwischenbehälter eingebaut werden.



**Ölversorgung als Einstrangsystem erstellen (Fortsetzung)**

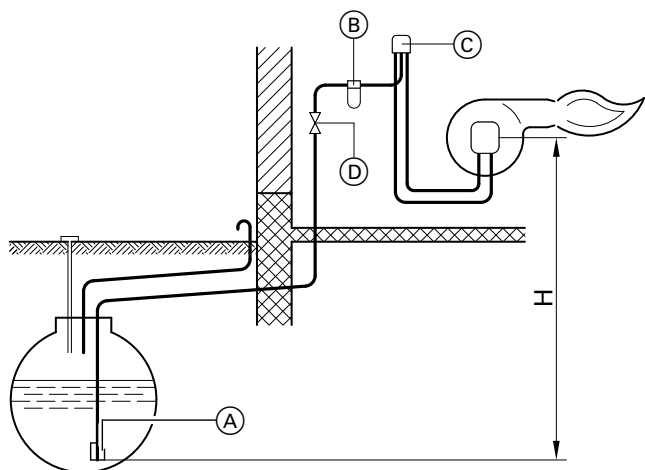


Abb. 19 Tank tiefliegend

- (A) Fußventil
- (B) Heizölfilter
- (C) Heizöhlüfter
- (D) Absperreinrichtung

**Max. Rohrleitungslänge bei Saugleitung Ø 4 mm (innen)**

Saughöhe H in m	Max. Rohrleitungslänge in m
+4,0	100
+3,5	95
+3,0	89
+2,5	83
+2,0	77
+1,5	71
+1,0	64
+0,5	58
0,0	52
-0,5	46
-1,0	40
-1,5	33
-2,0	27
-2,5	21
-3,0	15
-3,5	9
-4,0	—

Montage

## Oberblech abbauen und Regelungsgehäuse öffnen

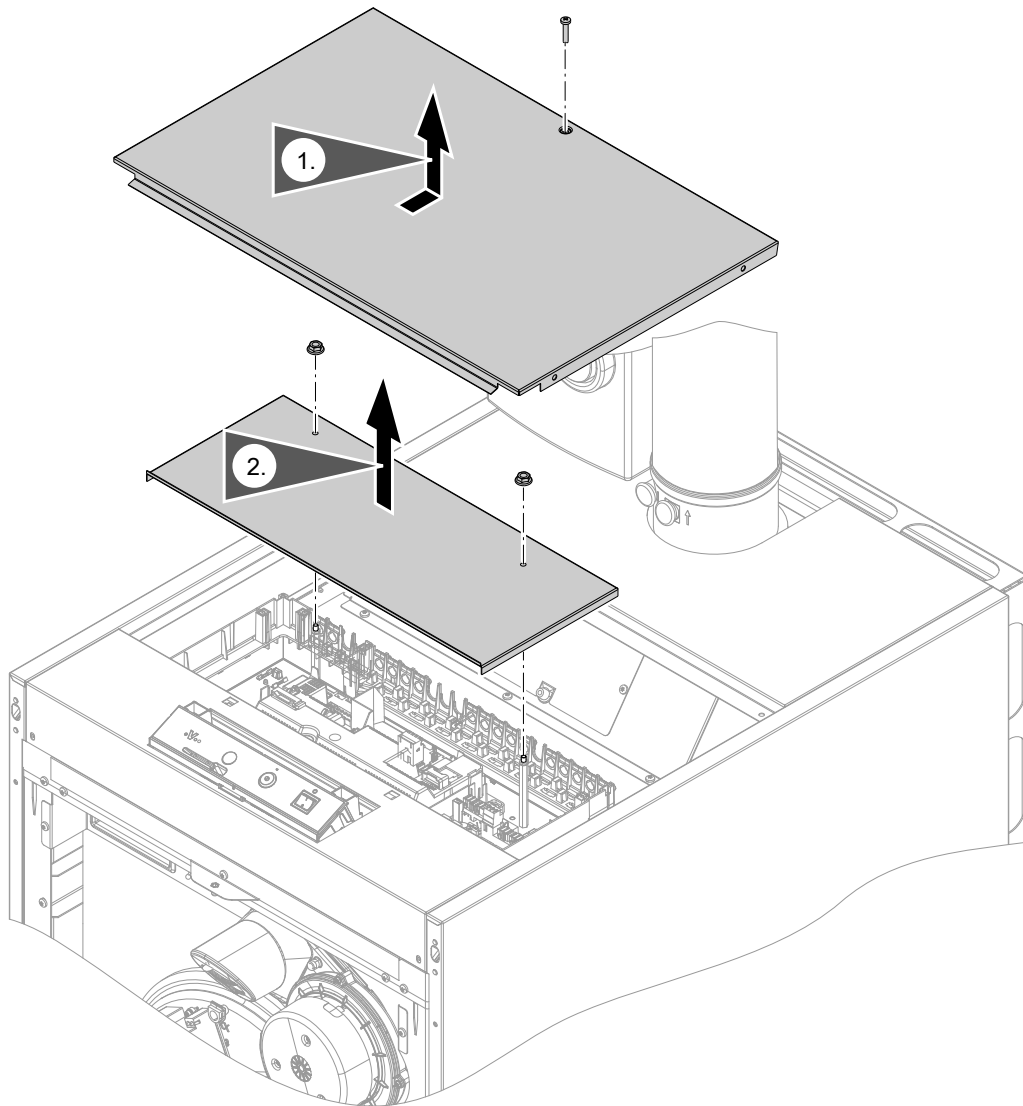


Abb. 20

### Hinweis

Außentemperatursensor, Speichertemperatursensor sowie Stecker zur Regelung liegen separat verpackt den Designblechen bei (siehe Seite 19).

## Anschlussleitungen verlegen



### Gefahr

Beschädigte Leitungsisolierungen können zu gefährlichen Verletzungen durch elektrischen Strom und zu Geräteschäden führen. Leitungen so verlegen, dass die Leitungen nicht an stark wärmeführenden, oder scharfkantigen Teilen anliegen.

## Anschlussleitungen verlegen (Fortsetzung)

**Gefahr**

Unsachgemäß ausgeführte Verdrahtungen können zu gefährlichen Verletzungen durch elektrischen Strom und zu Geräteschäden führen. Das Verlagern von Drähten in den benachbarten Spannungsbereich durch folgende Maßnahmen verhindern:

- Kleinspannungsleitungen < 42 V und Leitungen > 42 V/230 V~/400 V~ getrennt voneinander verlegen.
- Leitungen direkt vor den Anschlussklemmen möglichst kurz abmanteln. Dicht an den zugehörigen Klemmen bündeln.
- Falls 2 Komponenten an eine gemeinsame Klemme angeschlossen werden, müssen beide Adern zusammen in einer Ader-Endhülse verpresst werden.

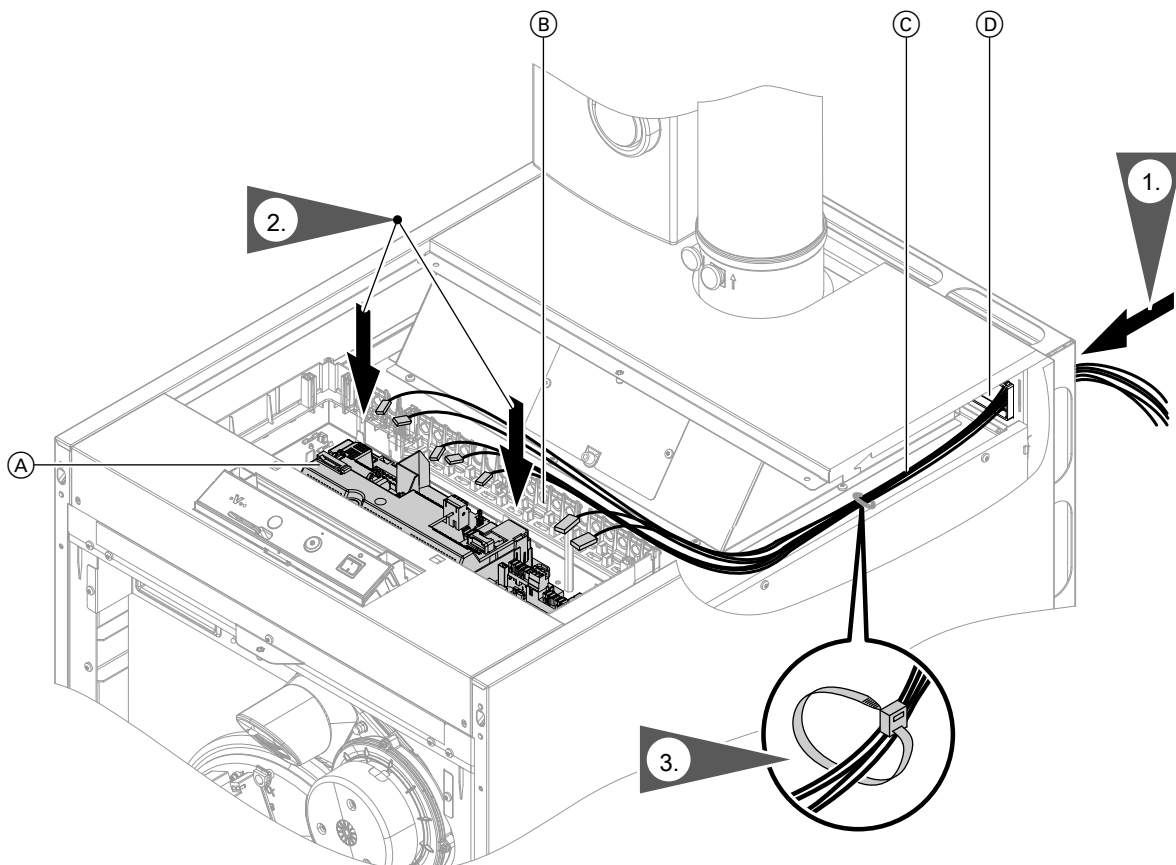


Abb. 21

(A) Grundleiterplatte  
(B) Zugentlastungen

(C) Anschlussleitungen  
(D) Leitungsdurchführung

### Leitungen einführen und zugentlasten

Bauseitige Leitungen

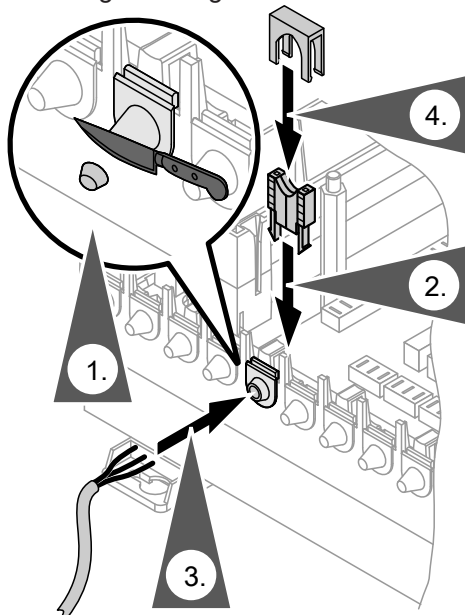


Abb. 22 Leitungen max. 100 mm abisolieren.

Leitungen mit angegossener Zugentlastung

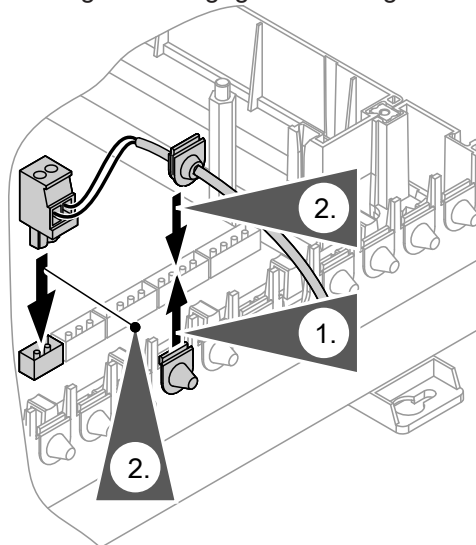


Abb. 23

## Elektrische Anschlüsse



### Hinweis zum Anschluss von Zubehörteilen

Für den Anschluss die den Zubehörteilen beiliegenden separaten Montageanleitungen beachten.



### Gefahr

Falsche Adernzuordnung kann zu schweren Verletzungen und Schäden am Gerät führen. Adern „L1“ und „N“ nicht vertauschen.

- In der Netzanschlussleitung muss eine Trennvorrichtung vorhanden sein, die gleichzeitig alle nicht geerdeten Leiter mit min. 3 mm Kontaktöffnungsweite vom Netz trennt. Zusätzlich empfehlen wir die Installation einer allstromsensitiven Fehlerstrom-Schutzeinrichtung (FI Klasse B) für Gleich(fehler)ströme, die durch energieeffiziente Betriebsmittel entstehen können.
- Absicherung max. 16 A.



### Achtung

Durch elektrostatische Entladung können elektronische Baugruppen beschädigt werden. Vor den Arbeiten geerdete Objekte, z. B. Heizungs- oder Wasserrohre berühren, um die statische Aufladung abzuleiten.

## Elektrische Anschlüsse (Fortsetzung)

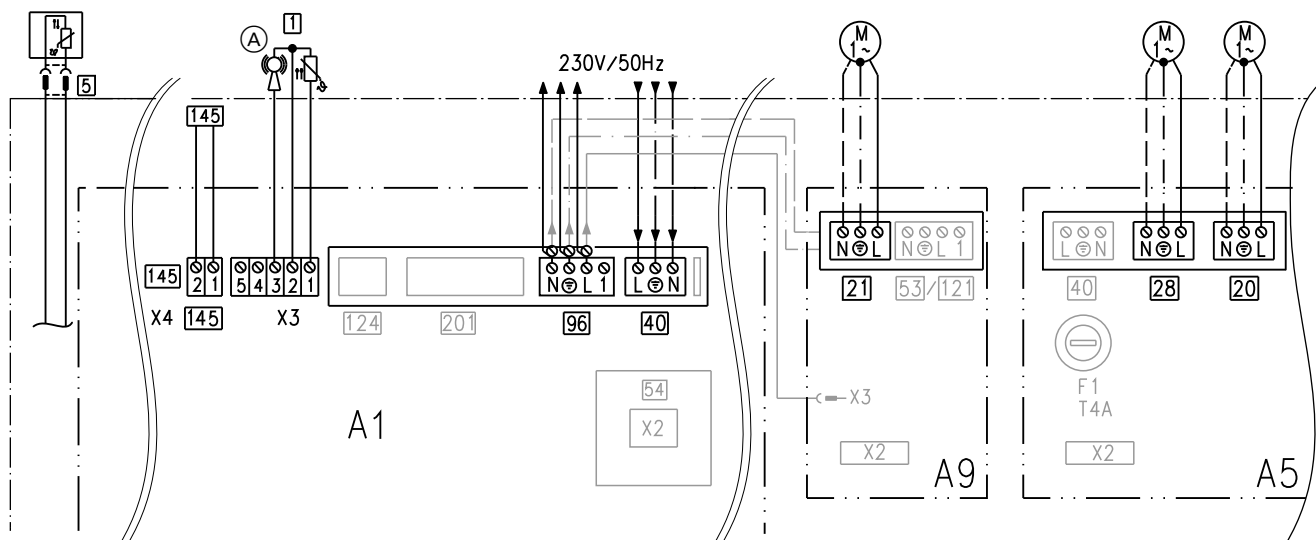


Abb. 24

(A) Funkuhranschluss

## Anschlüsse an Stecker 230 V~

- 20 Heizkreispumpe für Heizkreis ohne Mischer
- 21 Umwälzpumpe zur Speicherbeheizung
- 28 Trinkwasserzirkulationspumpe
- 40 Netzanschluss  
Stecker 40 (liegt verpackt mit weiteren Teilen den Designblechen bei.)
- 96
  - Netzanschluss Zubehör  
Dieser Anschluss wird direkt mit dem Anlagenschalter geschaltet (max. 6 A).
  - Externe Anforderung/Sperren

**Hinweis**

Die Stecker liegen verpackt mit weiteren Teilen den Designblechen bei.

## Anschlüsse an Kleinspannungsstecker

- X3 Stecker X3 kann zur leichteren Montage abgezogen werden.
  - 1 Außentempersensoren (mit separatem Anschluss-Stecker, liegt verpackt mit weiteren Teilen den Designblechen bei.)
- 5 Speichertempersensoren (liegt verpackt mit weiteren Teilen den Designblechen bei.)  
Anschlussleitung an der Regelung mit 2 einzelnen Steckern.
- 145 KM-BUS-Teilnehmer (Zubehör)  
Anschluss mehrerer Zubehöre siehe Seite 37.
  - Fernbedienung Vitotrol 200-A oder 300-A
  - Vitocom 100, Typ GSM
  - Erweiterungssatz Mischer
  - Solarregelungsmodul, Typ SM1/SM1A
  - Vitosolic
  - Erweiterung EA1
  - Funk-Basis
  - KM-BUS-Verteiler

### Pumpen anschließen

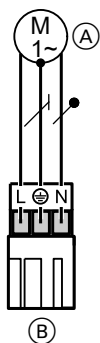


Abb. 25

- Ⓐ Pumpe
- Ⓑ Zur Regelung

Empfohlene Anschlussleitung:

- H05VV-F3G 0,75 mm<sup>2</sup> oder
- H05RN-F3G 0,75 mm<sup>2</sup>

Verfügbare Pumpenanschlüsse	Nennbelastbarkeit der Relaisausgänge bei 230 V~
20 Heizkreispumpe A1 (Heizkreis ohne Mischer)	2 (1) A~*1
211 Umwälzpumpe zur Speicherbeheizung	2 (1) A~*1
28 Trinkwasserzirkulationspumpe	2 (1) A~*1

#### Hinweis

Trinkwasserzirkulationspumpen mit eigenständigen Funktionen direkt an 230 V ~ anschließen.

#### Hinweis

Umwälzpumpen für Heizkreise mit Mischer werden am Erweiterungssatz Mischer (Zubehör) angeschlossen.

### Außentemperatursensor 1

#### Anbauort für Außentemperatursensor

- Nord- oder Nordwestwand, 2 bis 2,5 m über dem Boden, bei mehrgeschossigen Gebäuden in der oberen Hälfte des 2. Geschosses
- Nicht über Fenster, Türen und Luftabzügen

- Nicht unmittelbar unter Balkon oder Dachrinne
- Nicht einputzen.

#### Anschluss Außentemperatursensor

2-adrige Leitung, max. 35 m Länge bei einem Leiterquerschnitt von 1,5 mm<sup>2</sup>

### Externe Anforderung über Schaltkontakt

Anschlussmöglichkeiten Typ J3RB:

- Erweiterung EA1 (Zubehör, siehe separate Montageanleitung)
- Stecker 96

Anschlussmöglichkeiten Typ BC3B:

- Erweiterung EA1 (Zubehör, siehe separate Montageanleitung)

Bei geschlossenem Kontakt wird der Brenner lastabhängig betrieben. Das Kesselwasser wird auf den in Parameter/Codieradresse „9b“ in Gruppe „Allgemein“/1 eingestellten Sollwert aufgeheizt. Die Begrenzung der Kesselwassertemperatur erfolgt durch diesen Sollwert und die elektronische Maximalbegrenzung (Codieradresse „06“ in Gruppe „Kessel“/2).



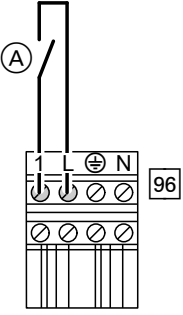
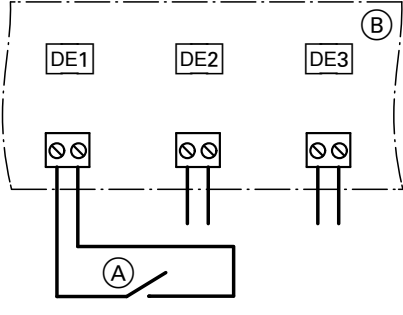
#### Achtung

Nicht potenzialfreie Kontakte führen zu Kurz- oder Phasenschluss.

Der externe Anschluss **muss potenzialfrei** sein und die Anforderungen der Schutzklasse II erfüllen.

\*1 Gesamt max. 4 A~.

**Externe Anforderung über Schaltkontakt (Fortsetzung)**

Stecker 96	Erweiterung EA1
 <p>(A) Potenzialfreier Kontakt (bei Anschluss Brücke zwischen L und 1 entfernen)</p>	 <p>(A) Potenzialfreier Kontakt (B) Erweiterung EA1</p>
<p><b>Parameter/Codierungen</b></p> <ul style="list-style-type: none"> <li>▪ „4b:1“ in Gruppe „<b>Allgemein</b>“/1</li> <li>▪ Wirkung der Funktion auf die jeweilige Heizkreis-pumpe: Parameter/Codieradresse „d7“ in Gruppe „<b>Heizkreis</b>“ (nur bei Regelung für witterungsgeführten Betrieb)</li> <li>▪ Wirkung der Funktion auf die Umwälzpumpe zur Speicherbeheizung: Parameter/Codieradresse „5F“ in Gruppe „<b>Warmwasser</b>“/3</li> </ul>	<p><b>Parameter/Codierungen</b></p> <ul style="list-style-type: none"> <li>▪ „3A“ (DE1), „3b“ (DE2) oder „3C“ (DE3) auf 2 stellen in Gruppe „<b>Allgemein</b>“/1</li> <li>▪ Wirkung der Funktion auf die jeweilige Heizkreis-pumpe: Parameter/Codieradresse „d7“ in Gruppe „<b>Heizkreis</b>“ (nur bei Regelung für witterungsgeführten Betrieb)</li> <li>▪ Wirkung der Funktion auf die Umwälzpumpe zur Speicherbeheizung: Parameter/Codieradresse „5F“ in Gruppe „<b>Warmwasser</b>“/3</li> </ul>

Montage

**Externe Anforderung über 0 – 10 V-Eingang**

Anschluss an Eingang 0 – 10 V an der **Erweiterung EA1**.  
Zwischen Schutzleiter und Minuspol der bauseitigen Spannungsquelle muss eine galvanische Trennung sichergestellt sein.

0 bis 1 V	Keine Vorgabe für Kesselwassertemperatur-Sollwert
1 V	Sollwert 10 °C
10 V	Sollwert 100 °C

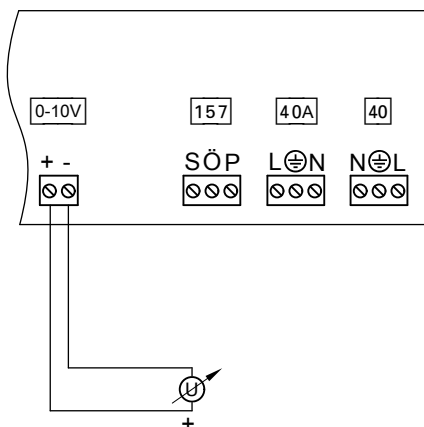


Abb. 26

## Externes Sperren über Schaltkontakt

Anschlussmöglichkeiten:

- Stecker 96
- Erweiterung EA1 (Zubehör, siehe separate Montageanleitung)

Bei geschlossenem Kontakt wird der Brenner ausgeschaltet. Die Heizkreispumpe und (falls vorhanden) die Umwälzpumpe zur Speicherbeheizung werden entsprechend der eingestellten Parameter/Codierung (siehe folgende Tabelle „Parameter/Codierungen“) geschaltet.

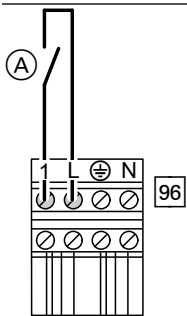


### Achtung

Nicht potenzialfreie Kontakte führen zu Kurz- oder Phasenschluss.

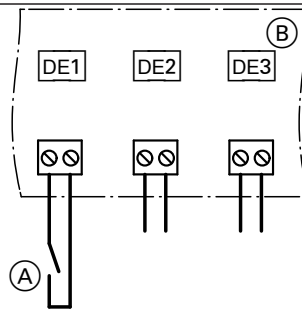
Der externe Anschluss **muss potenzialfrei** sein und die Anforderungen der Schutzklasse II erfüllen.

### Stecker 96



- Ⓐ Potenzialfreier Kontakt (bei Anschluss Brücke zwischen L und 1 entfernen)

### Erweiterung EA1



- Ⓐ Potenzialfreier Kontakt
- Ⓑ Erweiterung EA1

### Parameter/Codierungen

- „4b:2“ in Gruppe „**Allgemein**“/1
- Wirkung der Funktion auf die Heizkreispumpe: Parameter/Codieradresse „d6“ in Gruppe „**Heizkreis**“ (nur bei Regelung für witterungsgeführten Betrieb)
- Wirkung der Funktion auf die Umwälzpumpe zur Speicherbeheizung: Parameter/Codieradresse „5E“ in Gruppe „**Warmwasser**“/3

### Parameter/Codierungen

- „3A“ (DE1), „3b“ (DE2) oder „3C“ (DE3) auf 3 oder 4 stellen in Gruppe „**Allgemein**“/1
- Wirkung der Funktion auf die Heizkreispumpe: Parameter/Codieradresse „d6“ in Gruppe „**Heizkreis**“ (nur bei Regelung für witterungsgeführten Betrieb)
- Wirkung der Funktion auf die Umwälzpumpe zur Speicherbeheizung: Parameter/Codieradresse „5E“ in Gruppe „**Warmwasser**“/3



## Verbindungsleitung Vitoconnect 100 (Zubehör) anschließen

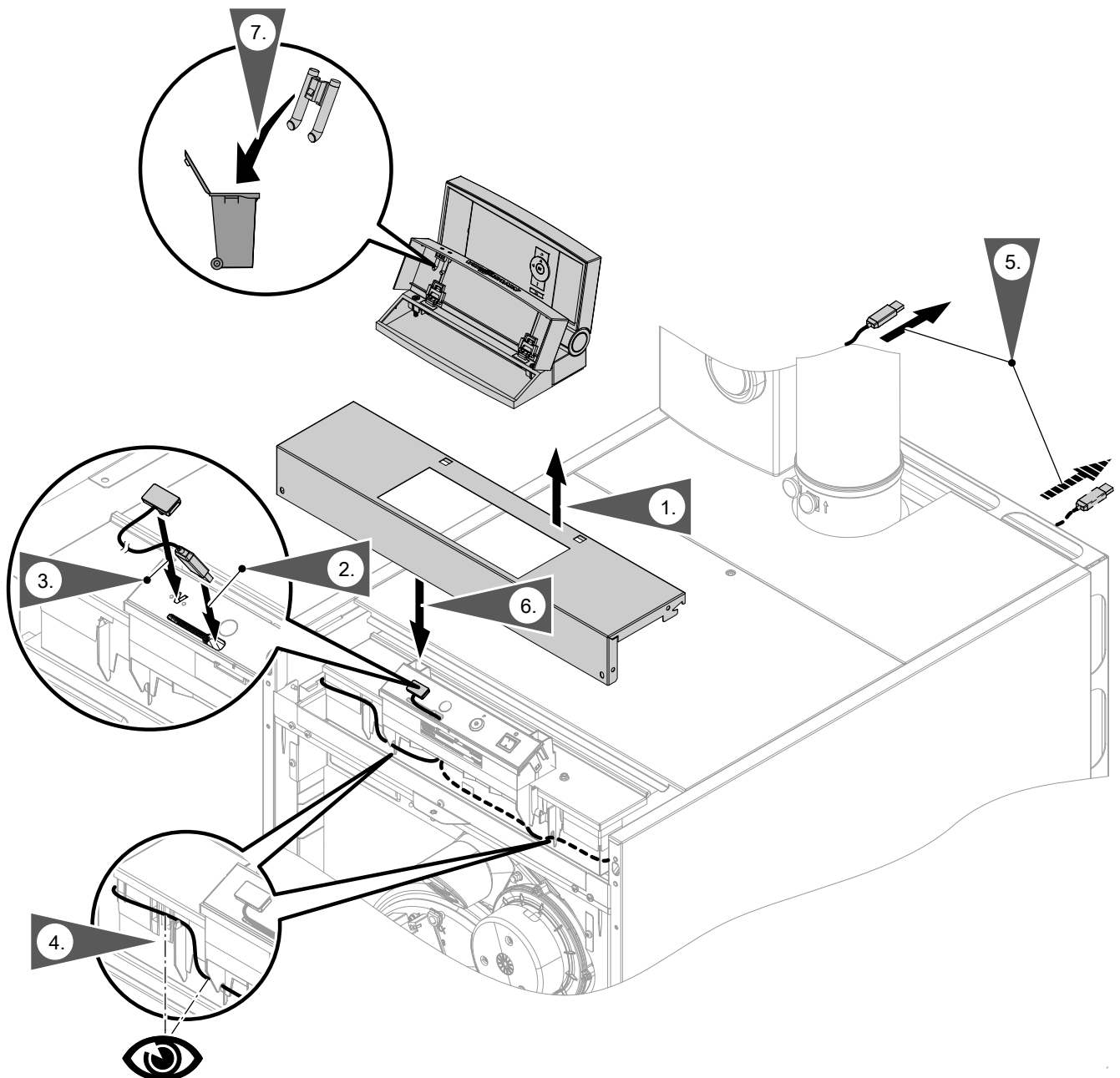



Abb. 27

## Vitoconnect 100 montieren

 Montage- und Inbetriebnahmeanleitung  
Vitoconnect 100

Netzanschluss Zubehör an Stecker  (230 V ~)

Bei Aufstellung in Nassräumen darf der Netzanschluss von Zubehör außerhalb des Nassbereichs nicht an der Regelung durchgeführt werden. Falls der Heizkessel außerhalb von Nassräumen aufgestellt wird, kann der Netzanschluss von Zubehörteilen direkt an der Regelung erfolgen. Dieser Anschluss wird direkt mit dem Netzschalter der Regelung geschaltet.

Falls der Gesamtstrom der Anlage 6 A übersteigt, eine oder mehrere Erweiterungen über einen Netzschalter direkt an das Stromnetz anschließen (siehe folgendes Kapitel).

**Netzanschluss und KM-BUS-Anschluss von Zubehören**

- ⚠ Gefahr**  
 Unsachgemäß ausgeführte Elektroinstallationen können zu Verletzungen durch elektrischen Strom und zu Geräteschäden führen.
- Kleinspannungsleitungen < 42 V und Leitungen > 42 V/230 V~ getrennt voneinander verlegen.
  - Leitungen direkt vor den Anschlussklemmen möglichst kurz abmanteln und dicht an den zugehörigen Klemmen bündeln.
  - Leitungen mit Leitungsbindern fixieren.

Netzanschluss aller Zubehöre an Regelung des Wärmeerzeugers

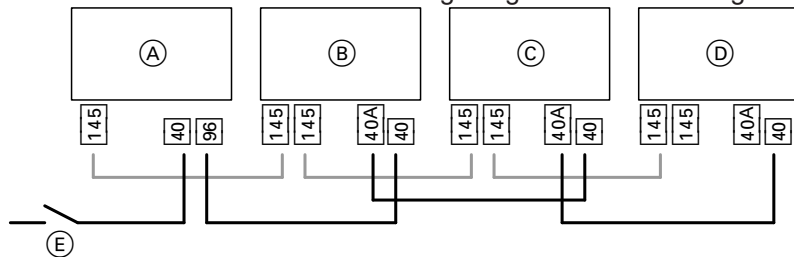


Abb. 28

Zubehöre teilweise mit direktem Netzanschluss

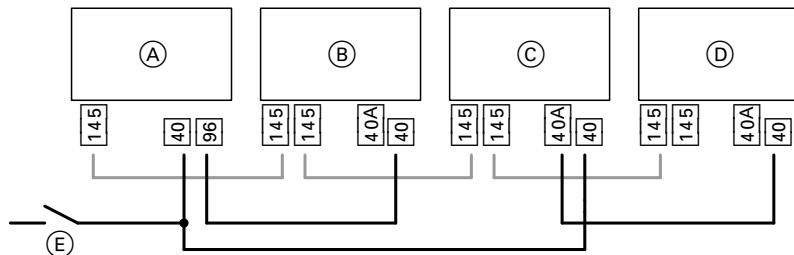


Abb. 29

- |   |   |     |                             |
|---|---|-----|-----------------------------|
| Ⓐ | Regelung des Wärmeerzeugers   | Ⓔ   | Netzschalter                |
| Ⓑ | Erweiterungssatz für Heizkreis mit Mischer M2                               | 40  | Netzeingang                 |
| Ⓒ | Erweiterungssatz für Heizkreis mit Mischer M3                               | 40A | Netzausgang                 |
| Ⓓ | Erweiterung AM1, Erweiterung EA1 und/oder Solarregelungsmodul, Typ SM1/SM1A | 96  | Netzausgang an der Regelung |
|   |   | 145 | KM-BUS-Anschluss            |

Fließt zu den angeschlossenen Aktoren (z. B. Umwälzpumpen) ein größerer Strom, als der Sicherungswert des jeweiligen Zubehörs beträgt: Den betroffenen Ausgang nur zur Ansteuerung eines bauseitigen Relais nutzen.

Zubehör	Geräteinterne Absicherung
Erweiterungssatz für Heizkreis mit Mischer	2 A
Erweiterung AM1	4 A
Erweiterung EA1	2 A
Solarregelungsmodul, Typ SM1/SM1A	2 A

## Netzanschluss 40




### Gefahr

Unsachgemäß ausgeführte Elektroinstallationen können zu Verletzungen durch elektrischen Strom und zu Geräteschäden führen.

Netzanschluss und Schutzmaßnahmen (z. B. FI-Schaltung) gemäß folgenden Vorschriften ausführen:

- IEC 60364-4-41
- VDE-Vorschriften
- Anschlussbedingungen des örtlichen Verteilnetzbetreibers
- TAR Niederspannung VDE-AR-N-4100

### Trennvorrichtung für nicht geerdete Leiter

- In der Netzanschlussleitung ist eine Trennvorrichtung vorzusehen, die alle aktiven Leiter allpolig vom Netz trennt und der Überspannungskategorie III (3 mm) für volle Trennung entspricht. Diese Trennvorrichtung muss gemäß den Errichtungsbestimmungen in der festverlegten elektrischen Installation eingebaut werden.  
Zusätzlich empfehlen wir die Installation einer allstromsensitiven Fehlerstrom-Schutzeinrichtung (FI-Klasse B ) für Gleich(fehler)ströme, die durch energieeffiziente Betriebsmittel entstehen können.
- Fehlerstrom-Schutzeinrichtung nach DIN VDE 0100-530 auswählen und auslegen.

- Netzanschlussleitung über einen festen Anschluss an die Stromversorgung anschließen.
- Bei Anschluss des Geräts mit flexibler Netzanschlussleitung muss sichergestellt sein, dass bei Versagen der Zugentlastung die stromführenden Leiter vor dem Schutzleiter gestrafft werden. Die Aderlänge des Schutzleiters ist konstruktionsabhängig.
- Absicherung max. 16 A.



### Gefahr

Fehlende Erdung von Komponenten der Anlage kann bei einem elektrischen Defekt zu gefährlichen Verletzungen durch elektrischen Strom führen.

Gerät und Rohrleitungen müssen mit dem Potenzialausgleich des Hauses verbunden sein.

## Regelungsgehäuse schließen

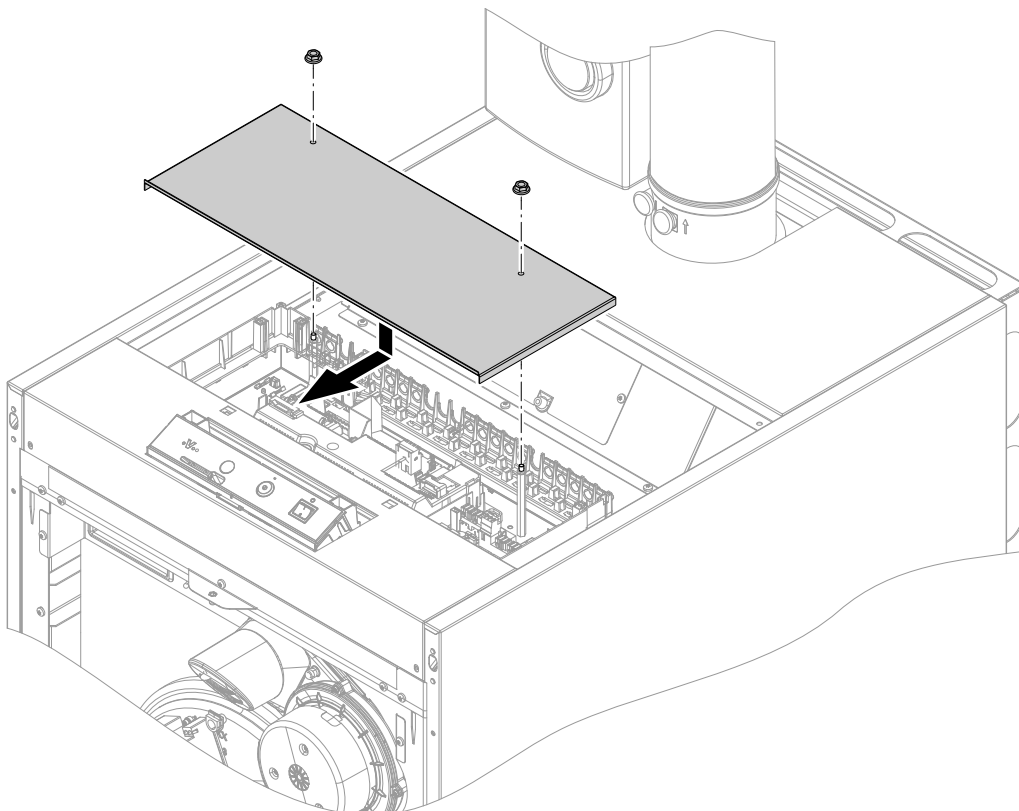


Abb. 30

**Brandschutzschalter anschließen (nur für Ⓐ)**

Typ BC3B

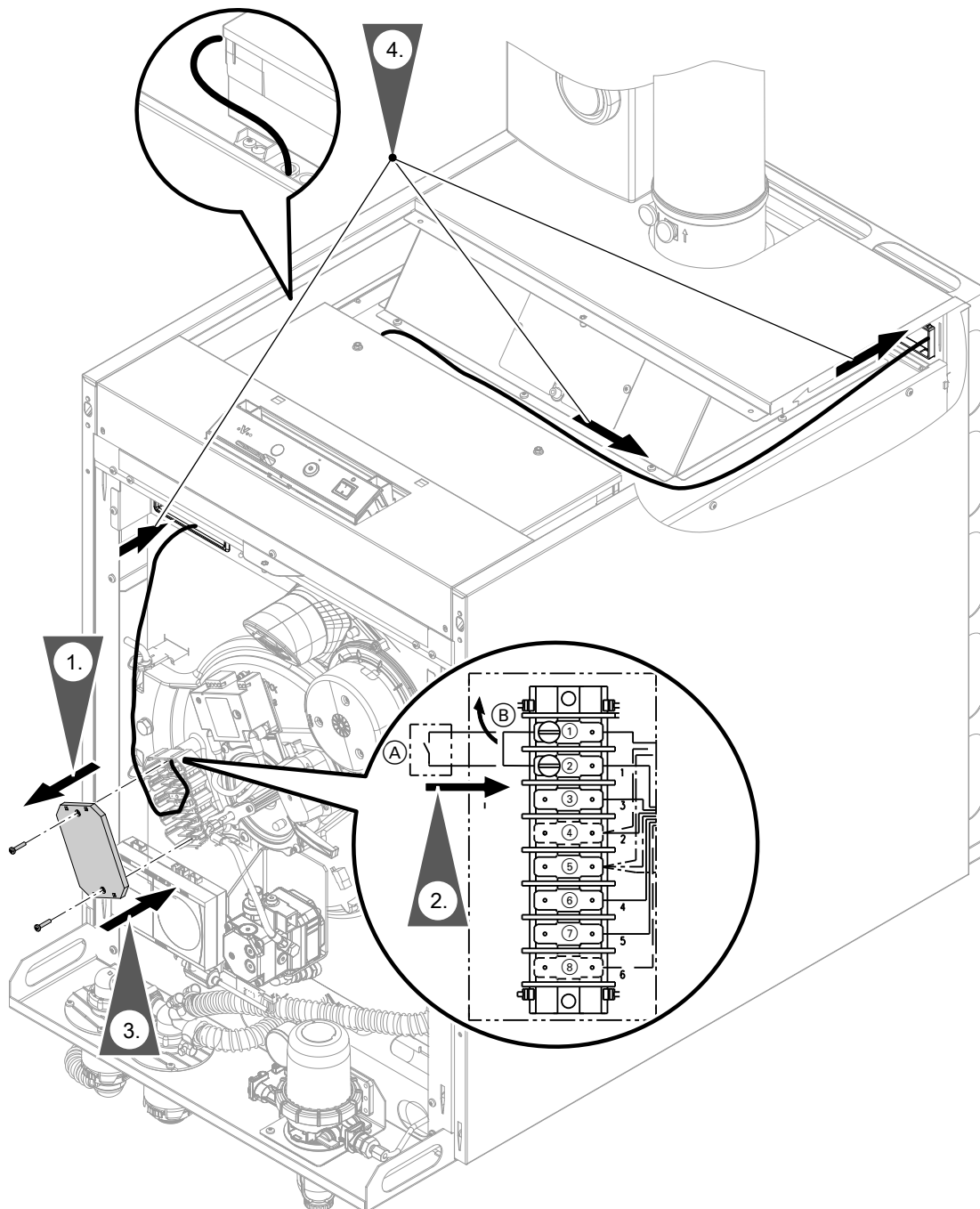


Abb. 31

- Ⓐ Brandschutzschalter
- Ⓑ Brücke

**Hinweis**

Vorhandene Brücke Ⓑ entfernen.



**Gefahr**

Beschädigte Leitungsisolierungen können zu gefährlichen Verletzungen durch elektrischen Strom und zu Geräteschäden führen. Leitungen so verlegen, dass die Leitungen nicht an stark wärmeführenden, oder scharfkantigen Teilen anliegen.

## Brandschutzschalter anschließen (nur für (A)) (Fortsetzung)

Typ J3RB

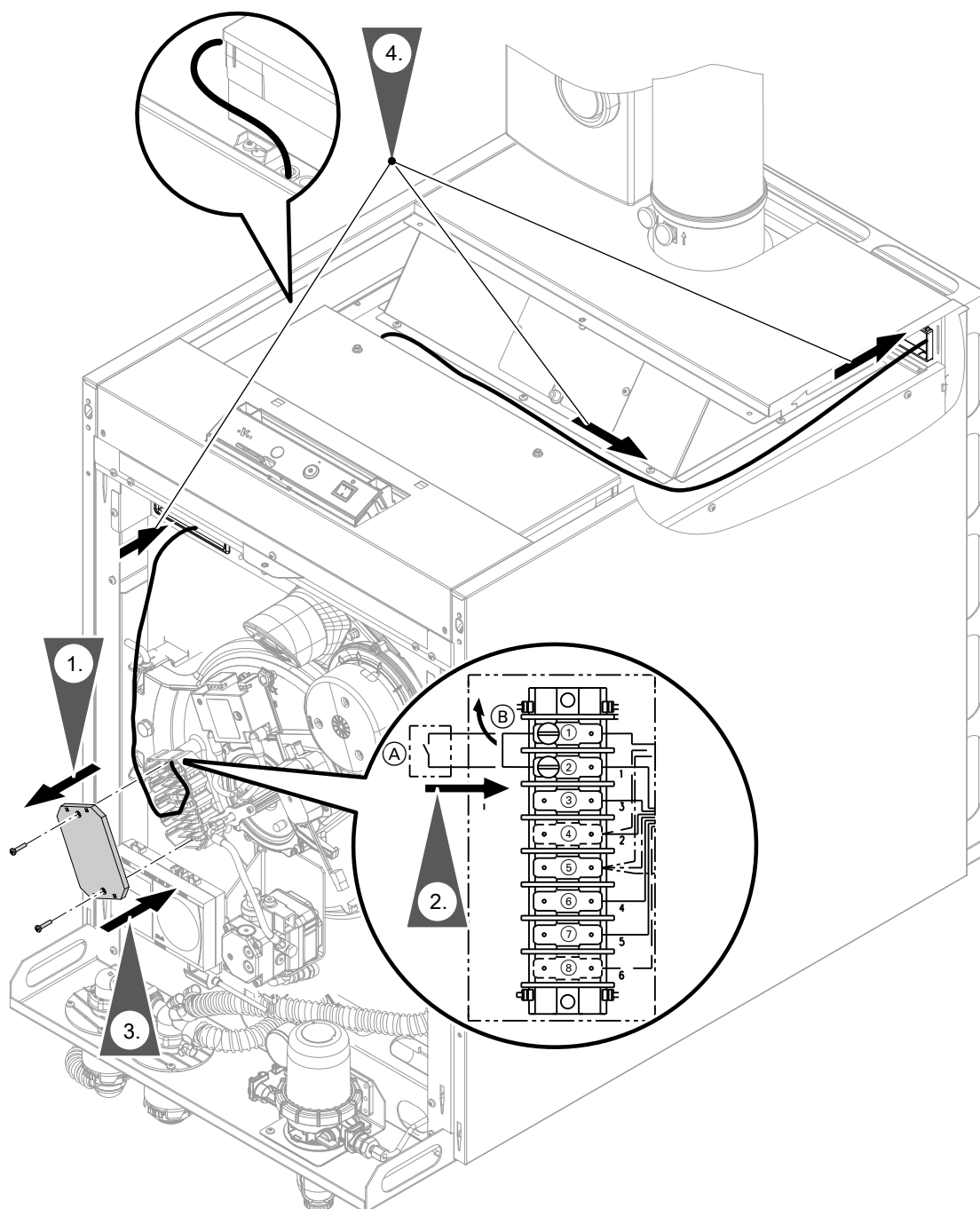


Abb. 32

- (A) Brandschutzschalter
- (B) Brücke

**Hinweis**

Vorhandene Brücke (B) entfernen.

**Gefahr**

Beschädigte Leitungsisolierungen können zu gefährlichen Verletzungen durch elektrischen Strom und zu Geräteschäden führen. Leitungen so verlegen, dass die Leitungen nicht an stark wärmeleitenden, oder scharfkantigen Teilen anliegen.

## Anschluss Mehrfachanschlussadapter für externe Komponenten

### Anschlussleitung in Anschlussbox am Brenner anschließen

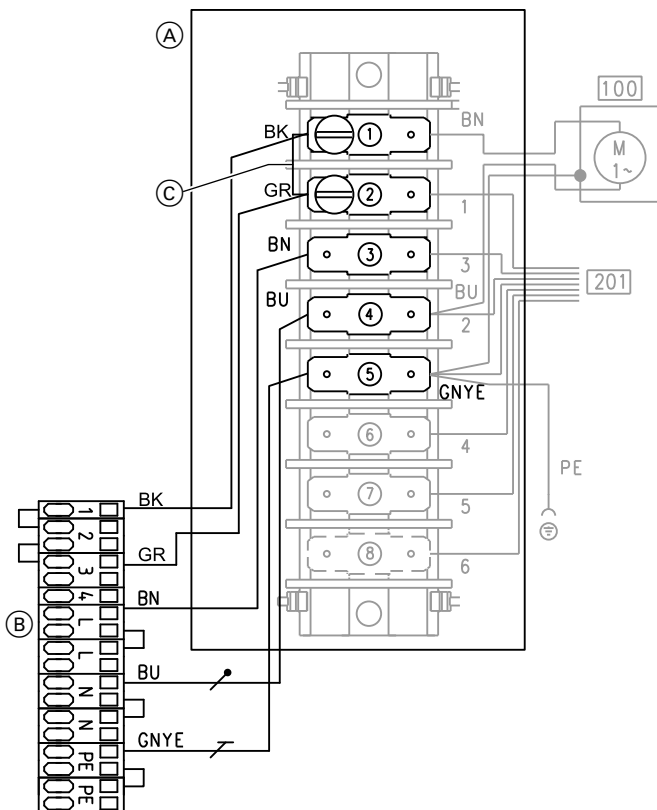


Abb. 33

- Ⓐ Anschlussbox am Brenner
- Ⓑ Anschlussleitung mit Adapter Mehrfachanschluss
- Ⓒ Brücke
- BK Schwarz

- BN Braun
- BU Blau
- GNYE Grün/Gelb
- GR Grau

1. Brücke Ⓒ entfernen.
2. Anschlussleitung entsprechend der Abbildung anschließen und mit Leitungsbinder zugentlasten.

3. Anschlussbox am Brenner schließen.



Siehe separate Montageanleitung

#### Hinweis

- Bei einstöckigem Klemmstecker muss die angeschlossene Flachsteckhülse abgezogen und an die Fahne der Flachsteckhülse an der Anschlussleitung angeschlossen werden.
- Bei dreistöckigem Klemmstecker muss der obere Steckplatz verwendet und die Fahne der Flachsteckhülse an der Anschlussleitung umgebogen werden. Sonst schließt der Deckel der Anschlussbox nicht richtig.

## Bleche anbauen und Bedienteil anschließen

#### Hinweis

Falls noch nicht geschehen, Kantenschutz entfernen.

## Bleche anbauen und Bedienteil anschließen (Fortsetzung)

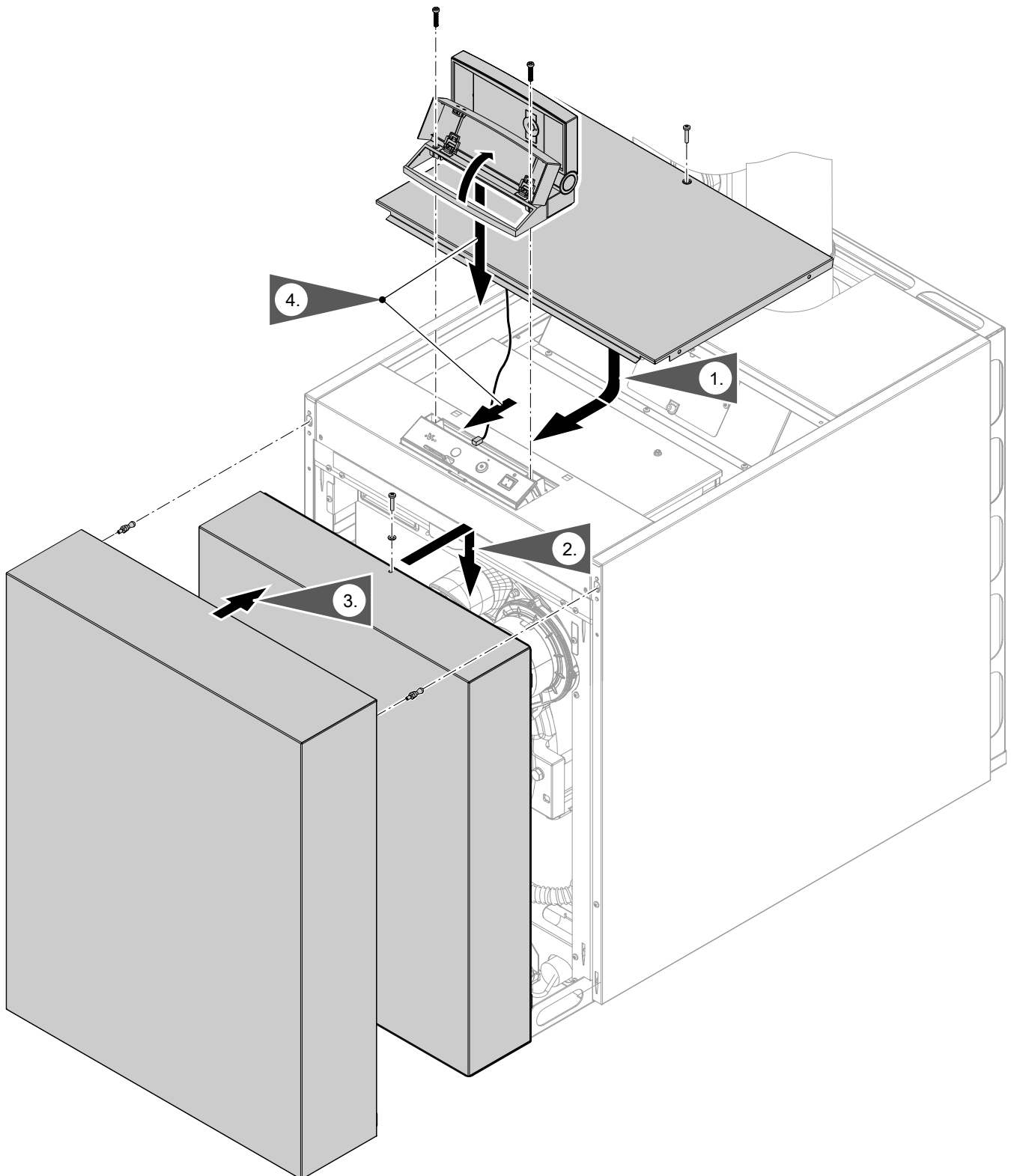


Abb. 34

2. Bei Montage des vorderen Kapselblech die Ölleitungen nicht eingeklemmen.

**Hinweis**

Verschmutzungen auf den Designblechen können z.B. mit den Reinigungstüchern SCRUBS "IN-A-Bucket" Hand Cleaner Towels entfernt werden.

### Aufkleber Kondenswasserablauf und Siphon

**Hinweis**

Kondenswasserablauf und Siphon einmal jährlich prüfen und reinigen!

Hinweis-Aufkleber an sichtbarer Stelle aufkleben.

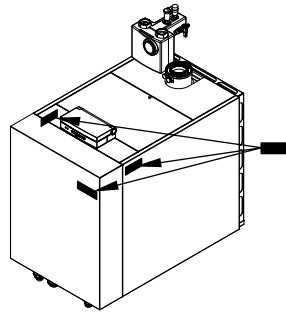


Abb. 35





**Arbeitsschritte - Erstinbetriebnahme, Inspektion und Wartung**

			Seite
<div style="display: flex; justify-content: space-between;"> <div style="width: 150px;"> </div> <div style="width: 80%;"> <p>Arbeitsschritte für die Erstinbetriebnahme</p> <p>Arbeitsschritte für die Inspektion</p> <p>Arbeitsschritte für die Wartung</p> </div> </div>			
•	•	•	<b>1. Siphon und Neutralisationsanlage (Zubehör) mit Wasser füllen.....</b> 47
•			<b>2. Heizungsanlage füllen.....</b> 47
•			<b>3. Sprachumstellung an der Regelung.....</b> 49
•	•		<b>4. Uhrzeit und Datum einstellen (falls erforderlich).....</b> 50
•	•	•	<b>5. Alle heizwasserseitigen Anschlüsse auf Dichtheit prüfen</b>
•	•	•	<b>6. Abgassystem auf freien Durchgang und Dichtheit prüfen</b>
•			<b>7. Heizkessel entlüften.....</b> 50
•			<b>8. Heizungsanlage entlüften</b>
•	•	•	<b>9. Heizungsanlage entleeren (falls erforderlich).....</b> 51
•			<b>10. Heizölfilter und Saugleitung entlüften.....</b> 52
•			<b>11. Elektrischen Netzanschluss prüfen</b>
•	•	•	<b>12. Funktionsablauf und mögliche Störungen.....</b> 52
•			<b>13. Brenner an geodätischer Höhe des Aufstellorts anpassen.....</b> 53
•	•	•	<b>14. Vorderblech und Kapselblech abbauen.....</b> 54
•	•	•	<b>15. Designbleche und Seitenbleche abbauen .....</b> 55
•	•	•	<b>16. Brennertür öffnen, Typ J3RB.....</b> 56
•	•	•	<b>17. Brennertür öffnen, Typ BC3B.....</b> 57
•	•	•	<b>18. Dichtstellen des Brenners prüfen.....</b> 57
•	•	•	<b>19. Heizflächen und Kondensatablauf reinigen.....</b> 57
•	•	•	<b>20. Flammrohr am Brenner reinigen und prüfen.....</b> 65
•	•	•	<b>21. Dichtungen und Wärmedämmteile prüfen.....</b> 65
•	•	•	<b>22. Kesseltür schließen.....</b> 66
•	•	•	<b>23. Brenner Mischeinrichtung reinigen.....</b> 67
•	•	•	<b>24. Düse austauschen und Zündelektroden prüfen oder einstellen .....</b> 68
•	•	•	<b>25. LE-Ventil (H) ausbauen.....</b> 68
•	•	•	<b>26. Mischeinrichtung anbauen.....</b> 68
•	•	•	<b>27. Ölversorgung prüfen.....</b> 69
•	•	•	<b>28. Brenner-Ölschläuche ersetzen.....</b> 69
•	•	•	<b>29. Öl-Filtereinsatz tauschen.....</b> 69
•	•	•	<b>30. Vakuum in der Ölleitung prüfen.....</b> 71
•	•	•	<b>31. Dichtheit Kesseltür prüfen.....</b> 71
•	•	•	<b>32. Ölpumpenfilter austauschen.....</b> 71
•	•	•	<b>33. Filtereinsatz vom Ölfilter austauschen.....</b> 72
•	•	•	<b>34. Heizölfilter und Saugleitung entlüften.....</b> 72
•	•	•	<b>35. Ausdehnungsgefäß und Druck der Anlage prüfen.....</b> 72
•	•	•	<b>36. Elektrische Anschlüsse auf festen Sitz prüfen</b>
•	•	•	<b>37. Verbrennungsqualität prüfen, einstellen, Kessel Typ J3RB.....</b> 73
•	•	•	<b>38. Einregulierung, Richtwerte für Brennereinstellung, Kessel Typ J3RB.....</b> 73
•	•	•	<b>39. Verbrennungsqualität prüfen, einstellen, Kessel Typ BC3B.....</b> 74





			Seite
		Arbeitsschritte für die Erstinbetriebnahme	
		Arbeitsschritte für die Inspektion	
		Arbeitsschritte für die Wartung	
•		•	<b>40. Luftmenge, Typ BC3B (stat. Brennerdruck), einregulieren.....</b> 75
•		•	<b>41. Einregulierung, Richtwerte für Brenneinstellung, Kessel Typ BC3B.....</b> 75
	•	•	<b>42. Neutralisationseinrichtung prüfen (Zubehör).....</b> 76
	•	•	<b>43. Aktivkohlefilter prüfen (Zubehör).....</b> 77
	•	•	<b>44. Vorderblech und Kapselblech anbauen.....</b> 77
•	•	•	<b>45. Sicherheitsventile auf Funktion prüfen</b>
•			<b>46. Regelung an die Heizungsanlage anpassen .....</b> 78
•			<b>47. Heizkennlinien einstellen.....</b> 78
•			<b>48. Regelung in WLAN einbinden.....</b> 80
•			<b>49. Regelung in LON einbinden.....</b> 80
•			<b>50. Einweisung des Anlagenbetreibers.....</b> 81
		•	<b>51. Anzeige „Wartung“ abfragen und zurücksetzen.....</b> 81





## Siphon und Neutralisationsanlage (Zubehör) mit Wasser füllen

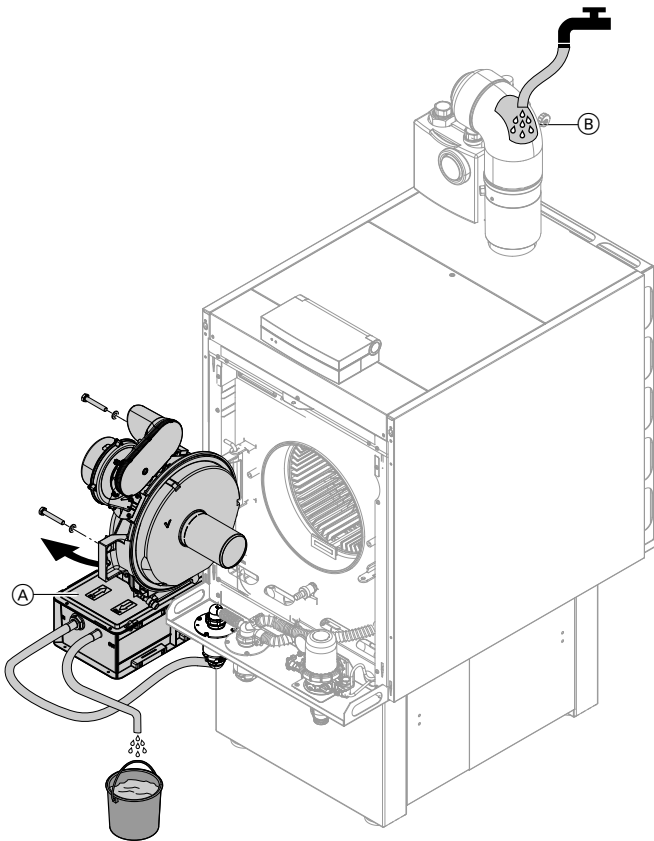


Abb. 36

Siphon und Neutralisationsanlage (A) mit geringem Wasserdruck über die Revisionsöffnung (B) am Abgasrohr mit Wasser füllen bis es am Ende des Kondenswasserablaufs wieder heraus fließt. Dichtheit prüfen.



### Gefahr

Falls der Siphon nicht gefüllt ist, kann Abgas austreten. Abgasaustritt kann lebensbedrohliche Vergiftungen durch Kohlenmonoxid verursachen. Vor Inbetriebnahme Siphon unbedingt mit Wasser füllen.



## Heizungsanlage füllen

### Füllwasser

Dieser Wärmeerzeuger stellt Anforderungen an das Füll- und Heizwasser gemäß:

- Informationsblatt Nr. 8 des BDH und ZVSHK „Vermeidung von Betriebsstörungen und Schäden durch Steinbildung in Warmwasserheizungsanlagen“
- VDI 2035 „Vermeidung von Schäden in Warmwasser-Heizungsanlagen“

Gemäß DIN EN 1717 mit DIN 1988-100 muss das Heizwasser als Wärmeträgermedium zur Trinkwassererwärmung die Flüssigkeitskategorie  $\leq 3$  erfüllen. Wird als Heizwasser Wasser in Trinkwasserqualität benutzt, ist diese Anforderung erfüllt. Zum Beispiel beim Einsatz von Additiven ist die Kategorie des behandelten Heizwassers vom Hersteller der Additive anzugeben.



### Achtung

Ungeeignetes Füllwasser fördert Ablagerungen und Korrosionsbildung und kann zu Schäden am Gerät führen.

- Heizungsanlage vor dem Füllen gründlich spülen.
- Ausschließlich Wasser mit Trinkwasserqualität einfüllen.
- Dem Füllwasser kann ein speziell für Heizungsanlagen geeignetes Frostschutzmittel beigefügt werden. Die Eignung ist durch den Hersteller des Frostschutzmittels nachzuweisen.
- Füll- und Ergänzungswasser mit einer Wasserhärte über den folgenden Werten muss enthärtet werden, z. B. mit einer Kleinenthärungsanlage für Heizwasser.

**Zulässige Gesamthärte des Füll- und Ergänzungswassers**

Gesamt-Wärmeleistung	Spezifisches Anlagenvolumen		
	≤ 20 l/kW	> 20 l/kW bis ≤ 40 l/kW	> 40 l/kW
≤ 50 kW Kleinster spezifischer Wasserinhalt Wärmeerzeuger ≥ 0,3 l/kW	Keine	≤ 3,0 mol/m <sup>3</sup> (16,8 °dH)	≤ 0,05 mol/m <sup>3</sup> (0,3 °dH)
> 50 bis ≤ 200 kW	≤ 2,0 mol/m <sup>3</sup> (11,2 °dH)	≤ 1,0 mol/m <sup>3</sup> (5,6 °dH)	≤ 0,05 mol/m <sup>3</sup> (0,3 °dH)
> 200 bis ≤ 600 kW	≤ 1,5 mol/m <sup>3</sup> (8,4 °dH)	≤ 0,05 mol/m <sup>3</sup> (0,3 °dH)	≤ 0,05 mol/m <sup>3</sup> (0,3 °dH)
> 600 kW	≤ 0,05 mol/m <sup>3</sup> (0,3 °dH)	≤ 0,05 mol/m <sup>3</sup> (0,3 °dH)	≤ 0,05 mol/m <sup>3</sup> (0,3 °dH)

Weitere heizleistungsunabhängige Anforderungen an das Füll- und Ergänzungswasser gemäß VDI 2035 Aussehen Klar, frei von sedimentierten Stoffen:

**Elektrische Leitfähigkeit:**

- Falls die Leitfähigkeit des Heizwassers durch einen hohen Salzgehalt über 1500 µS/cm liegt (z. B. in küstennahen Versorgungsgebieten), ist eine Entsalzung erforderlich.

**pH-Wert:**

- pH-Wert ohne Aluminiumlegierungen 8,2 bis 10,0
- pH-Wert mit Aluminiumlegierungen 8,2 bis 9,0

**Hinweise für die Inbetriebnahme und den Betrieb der Anlage:**

- Um Korrosionen durch verbleibendes Spülwasser zu vermeiden, die Anlage unmittelbar nach dem Spülen vollständig befüllen.
- Auch behandeltes Füllwasser enthält Sauerstoff und geringe Mengen an Fremdstoffen. Um lokale Konzentrationen von Korrosionsprodukten und andere Ablagerungen an den Heizflächen des Wärmeerzeugers zu vermeiden, die Inbetriebnahme der Anlage stufenweise bei hohem Heizwasservolumenstrom durchführen. Hierbei mit der geringsten Leistung des Wärmeerzeugers beginnen. Aus dem gleichen Grund bei Mehrkesselanlagen und Kaskaden alle Wärmeerzeuger gleichzeitig in Betrieb nehmen.

- Bei Erweiterungs-, Wartungs- und Reparaturarbeiten nur die unbedingt erforderlichen Leitungsabschnitte entleeren.
- Filter, Schmutzfänger oder sonstige Abschlamm- oder Abscheidevorrichtungen im Heizwasserkreislauf nach der Befüllung und Inbetriebnahme prüfen und reinigen.
- Spezielle regionale Vorgaben hinsichtlich Füll- und Ergänzungswasser müssen beachtet werden.



**Heizungsanlage füllen** (Fortsetzung)

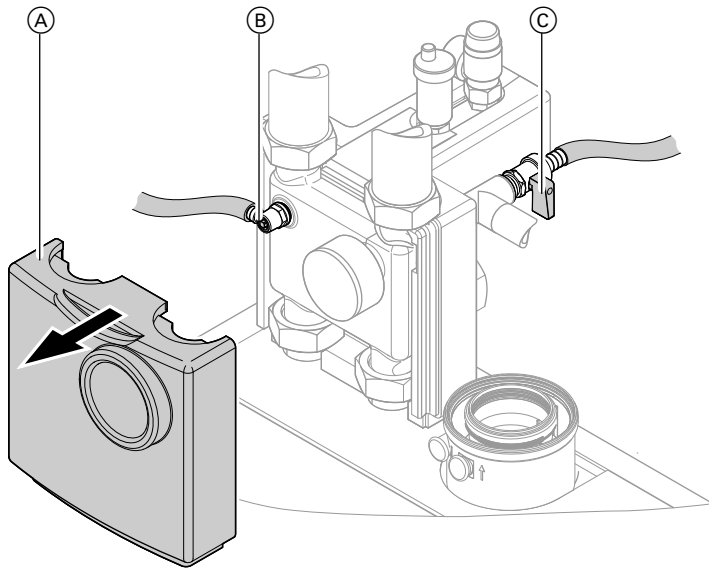


Abb. 37

1. Vordruck des Ausdehnungsgefäßes prüfen, siehe Seite 72.
2. Vordere Wärmedämmschale (A) abnehmen.
3. Entlüftungshahn (B) öffnen.
4. Heizungsanlage an Kesselfüllhahn (C) im Heizungsrücklauf füllen.  
Mindestanlagendruck 0,8 bar (80 kPa).  
Zulässiger Betriebsdruck 3 bar (300 kPa).
5. Entlüftungshahn (B) schließen, wenn keine Luft mehr austritt.
6. Kesselfüllhahn (C) schließen.

**Hinweis**

Nach DIN EN 12828 muss jeder Wärmeerzeuger einer Heizungsanlage zum Schutz gegen Überschreiten des maximalen Betriebsdrucks durch mindestens ein Sicherheitsventil abgesichert sein.



**Sprachumstellung an der Regelung**

**Hinweis**

Bei Erstinbetriebnahme erscheinen die Begriffe in Deutsch (Auslieferungszustand)

**Erweitertes Menü**

1. ☰
2. „Einstellungen“

3. „Sprache“



Abb. 38





## Sprachumstellung an der Regelung (Fortsetzung)

4. Gewünschte Sprache wählen.



## Uhrzeit und Datum einstellen (falls erforderlich)

Bei Erstinbetriebnahme oder nach längerer Stillstandzeit müssen Uhrzeit und Datum neu eingestellt werden.

### Erweitertes Menü

1. ☰:
2. „Einstellungen“
3. „Uhrzeit/Datum“
4. Aktuelle Uhrzeit und Datum einstellen.

### **Hinweis zur automatischen Prüfung des Abgastemperatursensors**

Sobald Uhrzeit und Datum eingestellt sind, prüft die Regelung selbsttätig die Funktion des Abgastemperatursensors.

Im Display erscheint: „**Prüfung Abgastemperatursensor**“ und „**Aktiv**“.

Falls der Abgastemperatursensor nicht korrekt positioniert ist, wird die Inbetriebnahme abgebrochen und die Störungsmeldung A3 angezeigt (siehe Seite 117).



## Alle heizwasserseitigen Anschlüsse auf Dichtheit prüfen



## Abgassystem auf freien Durchgang und Dichtheit prüfen



## Heizkessel entlüften

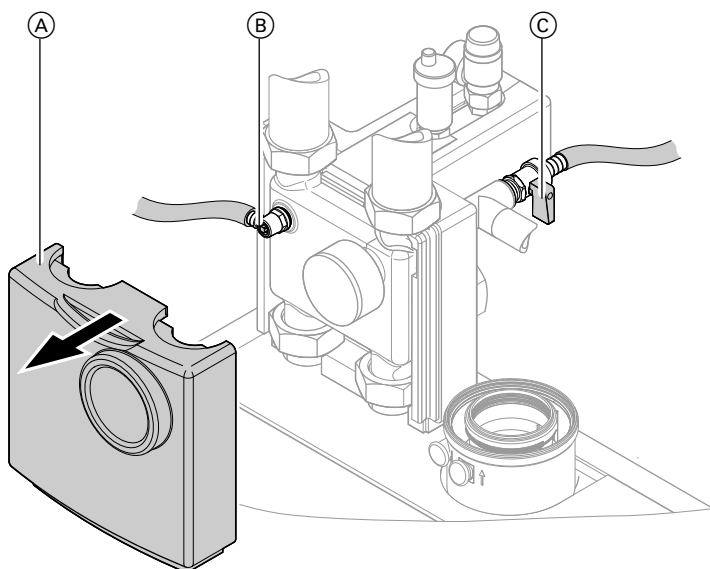


Abb. 39

1. Heizwasserseitige Absperrventile schließen.
2. Vordere Wärmedämmschale (A) abnehmen (falls schon angebaut).
3. Ablaufschlauch am Entlüftungshahn (B) mit einem Abwasseranschluss verbinden.



## Heizkessel entlüften (Fortsetzung)

4. Hähne ② und ③ öffnen und mit Netzdruck entlüften, bis keine Luftgeräusche mehr hörbar sind.
5. Hähne ② und ③ schließen, heizwasserseitige Absperrventile öffnen.



### Achtung

Falls der Heizkessel auf Betriebstemperatur ist:  
Verbrühungsgefahr durch austretendes  
Heizwasser.



## Heizungsanlage entlüften



## Heizungsanlage entleeren (falls erforderlich)

### Hinweis

Zum Entleeren der Heizungsanlage muss das Vorderblech und die Fronthaube (Luftkasten) des Heizkessels abgebaut werden (siehe Seite 54).

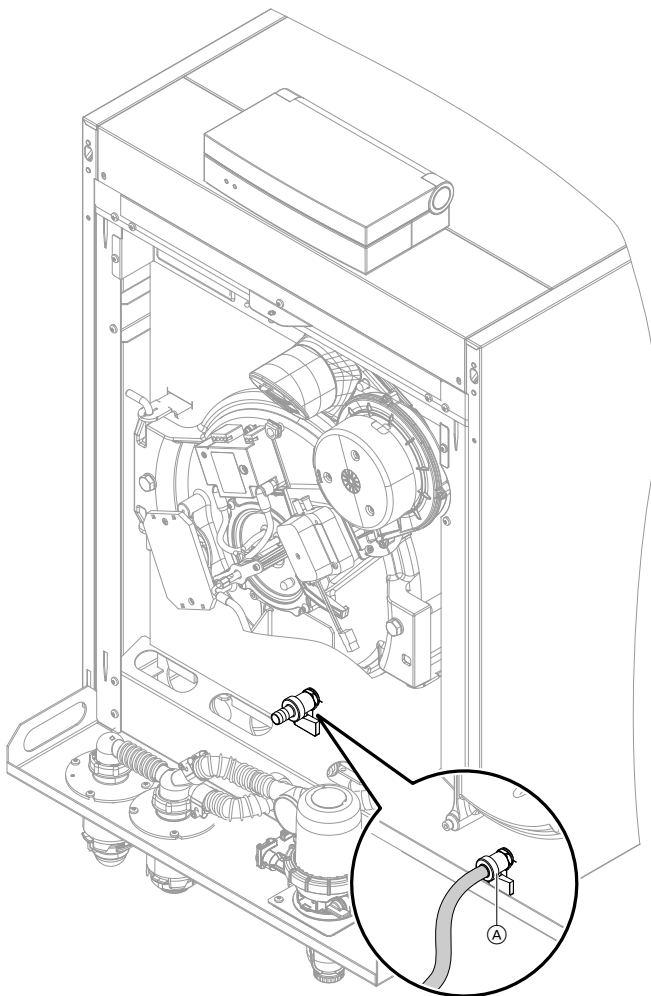


Abb. 40

Ⓐ Entleerungshahn





## Heizölfilter und Saugleitung entlüften

Schäden an der Heizölpumpe durch Trockenlauf vermeiden.

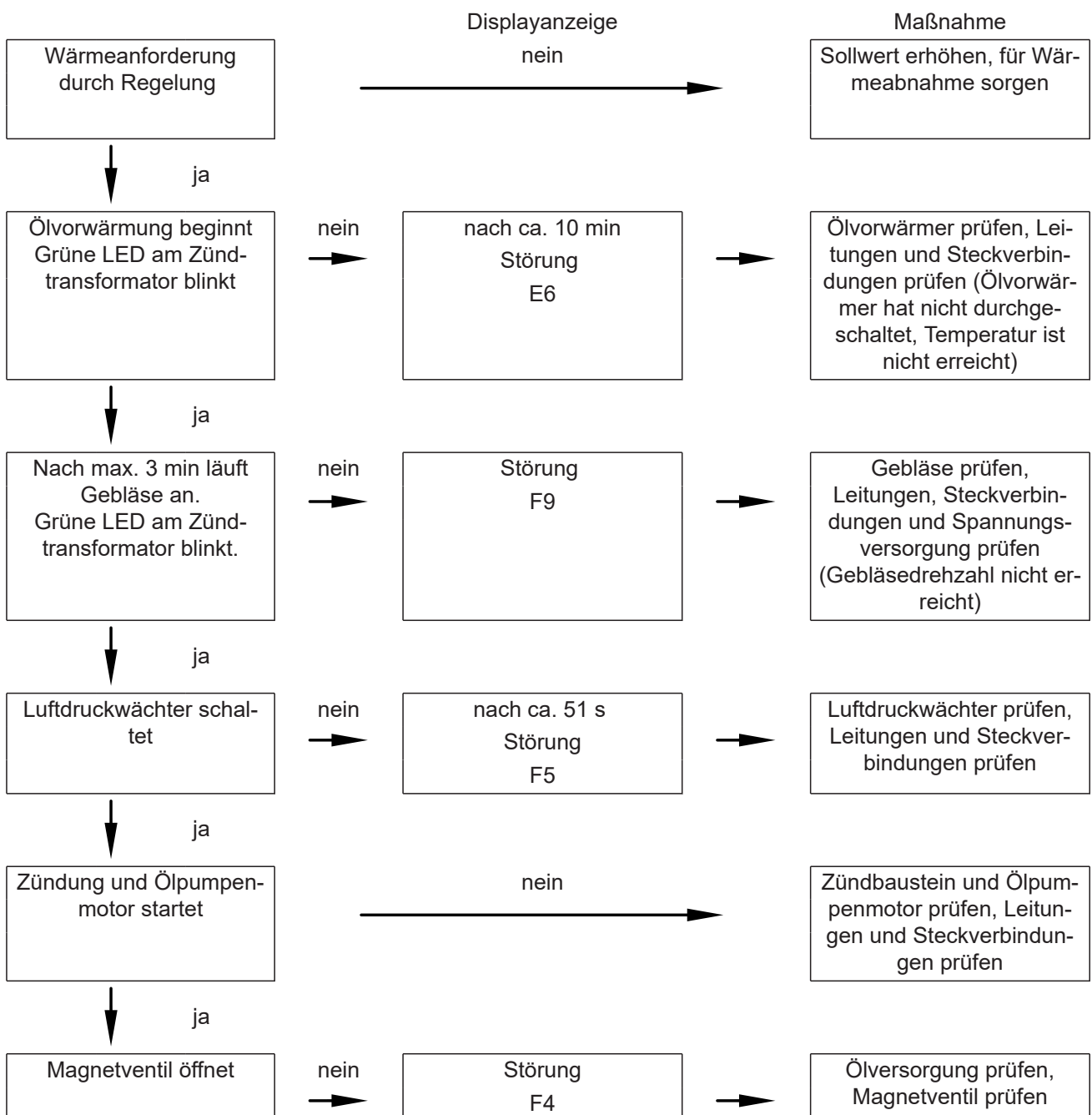
Heizölfilter und Saugleitung vor Inbetriebnahme entlüften. Mit einer Ölansaugpumpe solange Heizöl ansaugen, bis Saugleitung und Heizölfilter vollständig gefüllt sind. Zur Entlüftung können die Anschlüsse am Entleerungshahn der Filtertasse oder der Vorlauf-Anschluss für Ölpumpe am Brenner genutzt werden.



## Elektrischen Netzanschluss prüfen



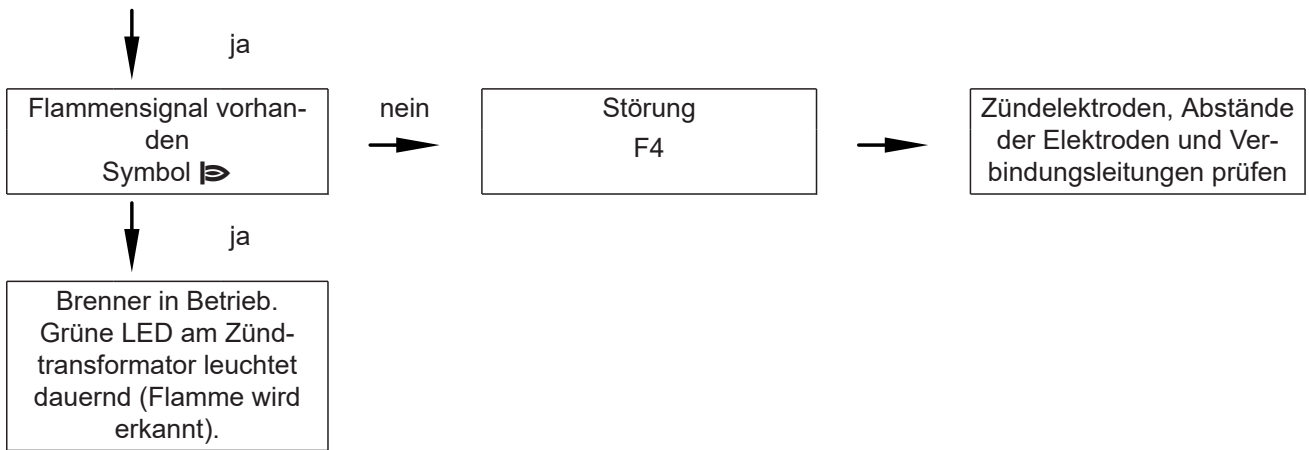
## Funktionsablauf und mögliche Störungen







**Funktionsablauf und mögliche Störungen** (Fortsetzung)



Weitere Angaben zu Störungen siehe Seite 107.



**Brenner an geodätischer Höhe des Aufstellorts anpassen**

**Typ J3RB**

Nur erforderlich bei geodätischer Höhe über 600 m

1. Codierung 2 aufrufen.
2. „Allgemein“ aufrufen.
3. In Codieradresse 93 den Wert für die Höhe des Aufstellorts einstellen:
4. Mit „Service beenden?“ die Codierung beenden.
5. Regelung ausschalten und wieder einschalten. Danach ist die Änderung übernommen.

Höhe über NN in m	Codierung
0 bis 600	93:1
601 bis 1200	93:2
1201 bis 1800	93:3

**Typ BC3B**

Nur erforderlich bei geodätischer Höhe über 300 m

1. Für Stufe 1 die Gebläsedrehzahl nach Tabelle einstellen.  
Luftmenge regulieren: Siehe Seite 75.  
Öldruck regulieren: Siehe Seite 74.
2. Für Stufe 2 die Gebläsedrehzahl nach Tabelle einstellen.  
Luftmenge regulieren: Siehe Seite 75.  
Öldruck regulieren: Siehe Seite 74.

Höhe über NN in m	18 kW		22 kW		27 kW	
	Drehzahl 1. Stufe	Drehzahl 2. Stufe	Drehzahl 1. Stufe	Drehzahl 2. Stufe	Drehzahl 1. Stufe	Drehzahl 2. Stufe
300 bis 599	100	176	110	172	120	199
600 bis 899	105	184	115	180	126	208
901 bis 1199	111	192	121	188	132	216





**Brenner an geodätischer Höhe des Aufstellorts... (Fortsetzung)**

Höhe über NN in m	18 kW		22 kW		27 kW	
	Drehzahl 1. Stufe	Drehzahl 2. Stufe	Drehzahl 1. Stufe	Drehzahl 2. Stufe	Drehzahl 1. Stufe	Drehzahl 2. Stufe
1200 bis 1499	116	200	127	196	138	225
Ab 1500	122	208	133	203	144	234



**Vorderblech und Kapselblech abbauen**

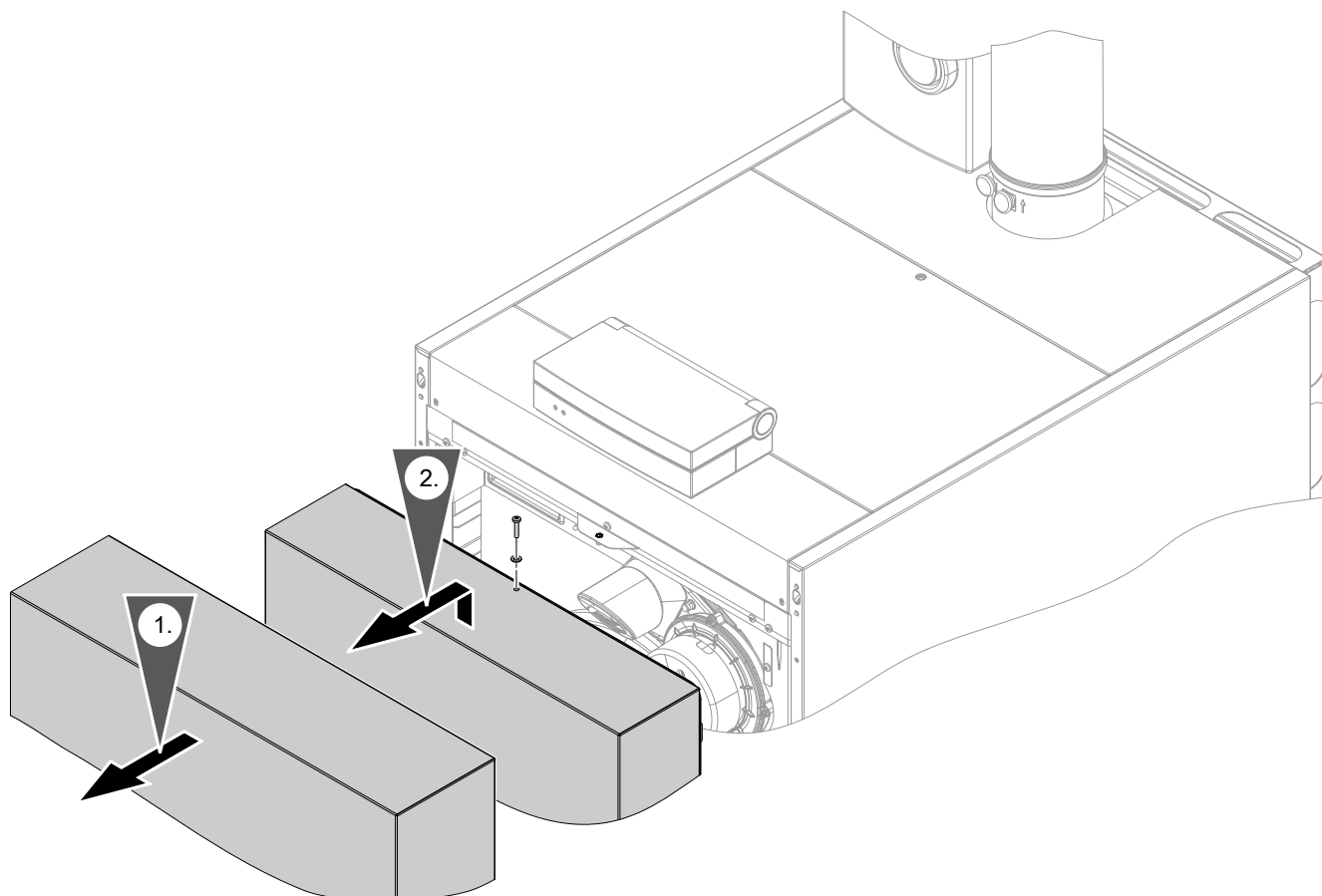


Abb. 41



Designbleche und Seitenbleche abbauen

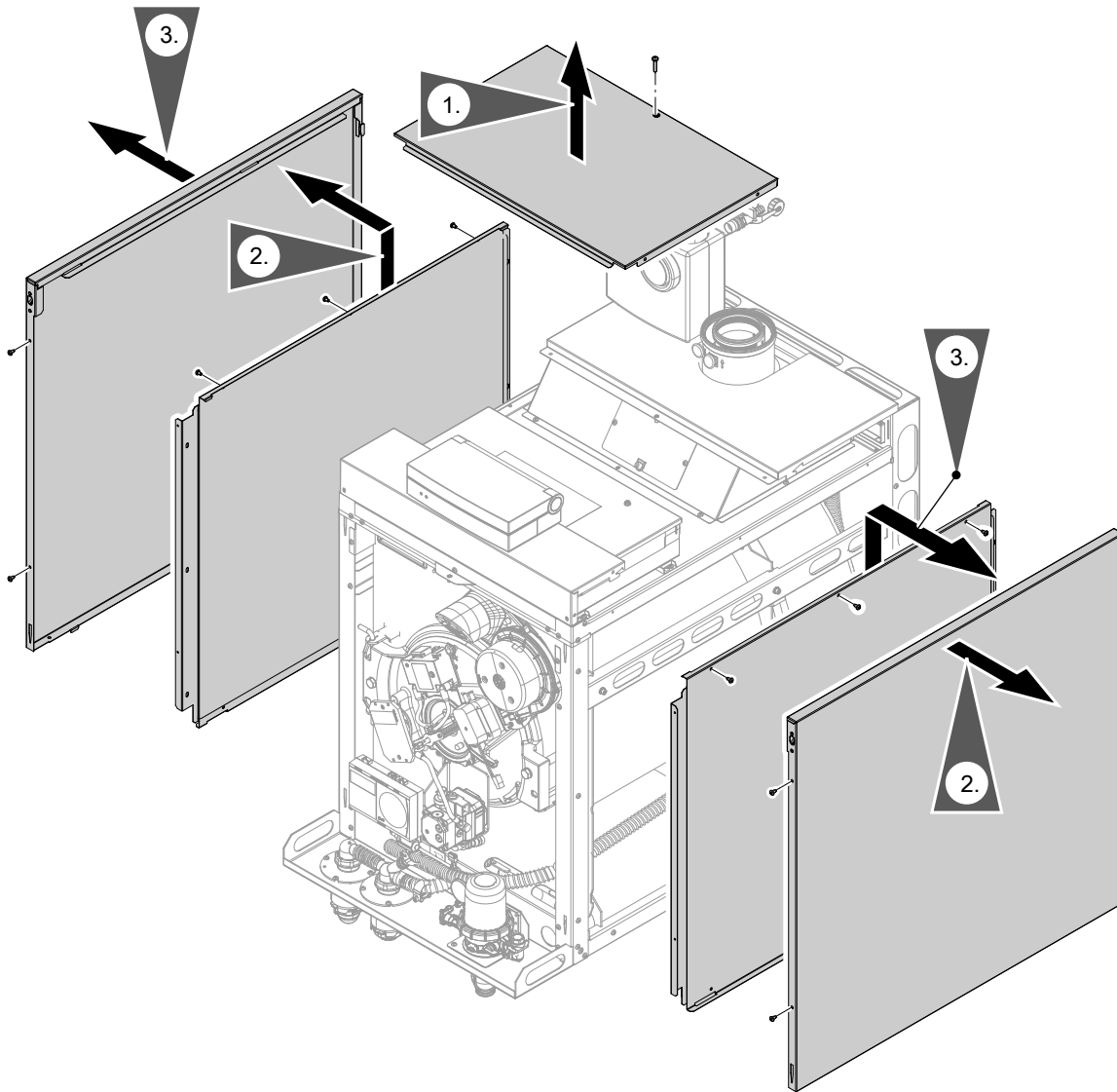


Abb. 42

**Hinweis**

Anbau in umgekehrter Reihenfolge.

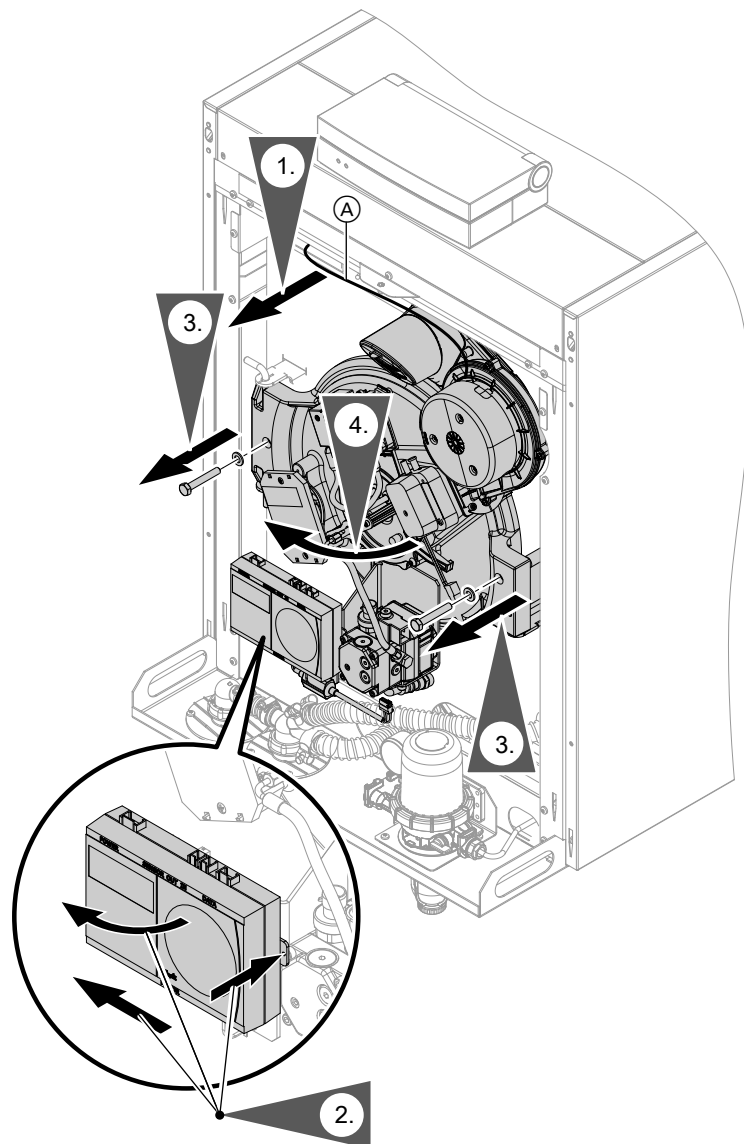


Abb. 43

1. Leitungen zum Gebläse (A) aus den Halterungen herausnehmen. Gebläse Stecker 100A abziehen.

**Hinweis**

Erst Rastnase am Stecker 100A drücken, dann Stecker abziehen.

2. Elektronikbox abbauen.
3. Schrauben herausdrehen.
4. Brennertür aufschwenken.



## Brennertür öffnen, Typ BC3B

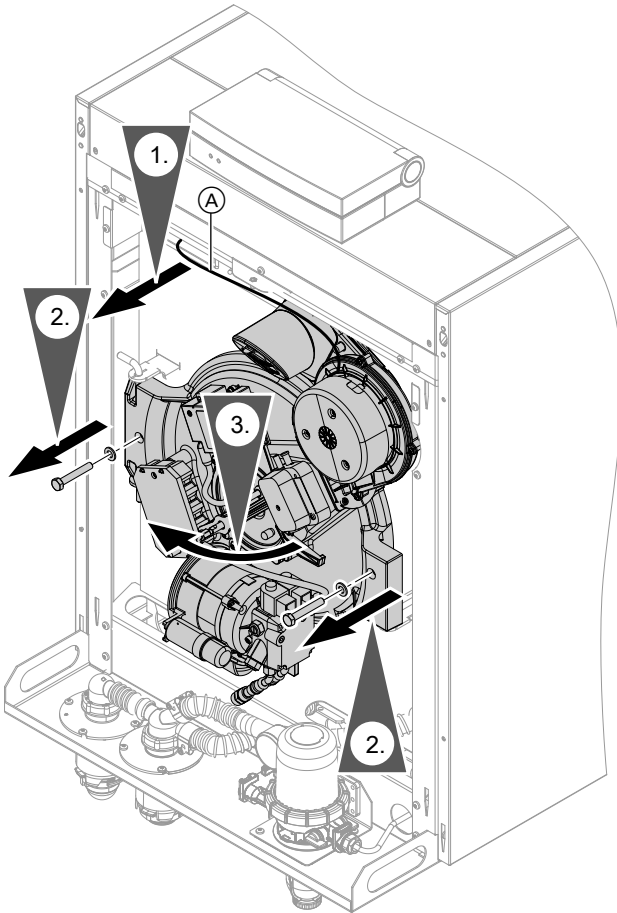


Abb. 44

1. Leitungen zum Gebläse (A) aus den Halterungen herausnehmen. Gebläse Stecker 100A abziehen.

### Hinweis

Erst Rastnase am Stecker 100A drücken, dann Stecker abziehen.

2. Schrauben herausdrehen.
3. Brennertür aufschwenken.



## Dichtstellen des Brenners prüfen

Alle Dichtstellen und Dichtungen des Brenners auf Beschädigungen prüfen. Falls erforderlich, Dichtungen austauschen.



## Heizflächen und Kondensatablauf reinigen



### Achtung

An der heizgasberührten Oberfläche des Edelstahl-Wärmetauschers sollten keine Kratzer oder andere Beschädigungen auftreten. Dies kann zu Korrosionsschäden führen. Die Berührung mit unlegiertem Eisen und Kratzer an Teilen, die mit Abgas in Berührung kommen, können zu Korrosion führen.

### Heizflächen nicht ausbürsten.

Durch Ausbürsten können sich vorhandene Ablagerungen in den Wendelspalten festsetzen.

### Hinweis

Verfärbungen an der Oberfläche des Edelstahl-Wärmetauschers sind normale Betriebsspuren. Sie haben keinen Einfluss auf Funktion und Lebensdauer des Edelstahl-Wärmetauschers.

Eine Reinigung kann bei Bedarf mit einem Reinigungsmittel (z. B. der Fa. Sotin oder Biocircle) nach Vorgabe des Reinigungsmittelherstellers vorgenommen werden.



### Biferrale Heizfläche

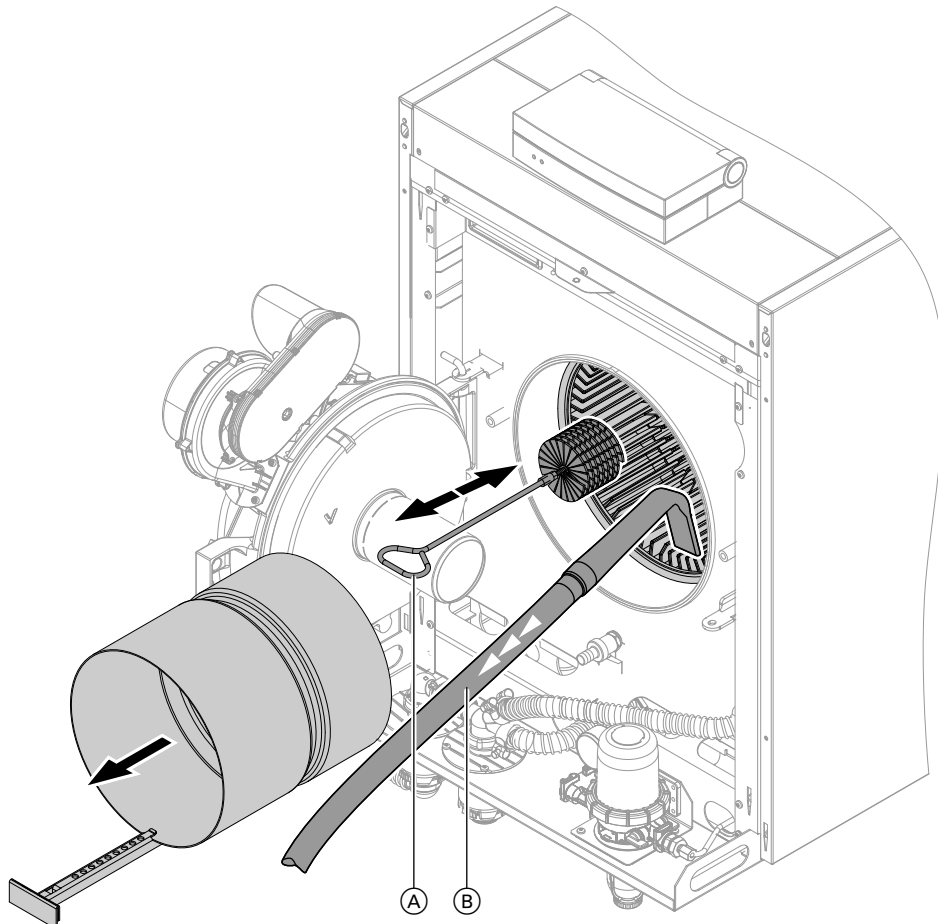


Abb. 45

Biferrale Heizfläche (vorderer Bereich) mit Bürste (A) reinigen und mit Winkeldüse (B) (Zubehör) absaugen.



## Biferrale Heizfläche und Edelstahl-Wärmetauscher

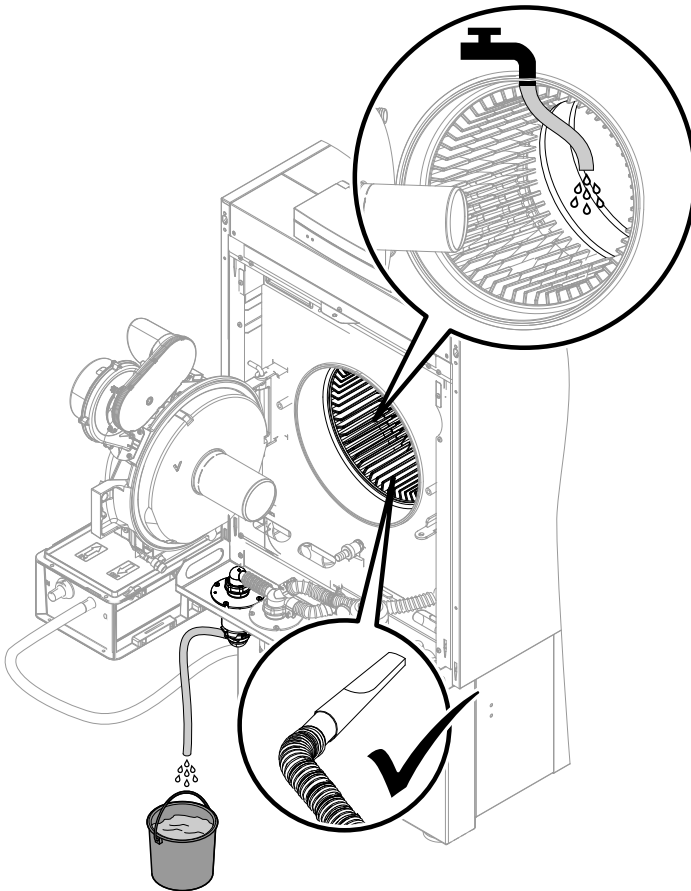


Abb. 46

1. Ablagerungen von den Heizflächen absaugen (Winkeldüse als Zubehör lieferbar).
2. Kondenswasserschlauch von Neutralisationsanlage abziehen.
3. Edelstahl-Wärmetauscher mit Wasser spülen. Lassen sich die Ablagerungen durch Spülen mit Wasser nicht entfernen, empfehlen wir den Einsatz eines Rauchharzentferner (z. B. von der Fa. Sotin oder Biocircle).

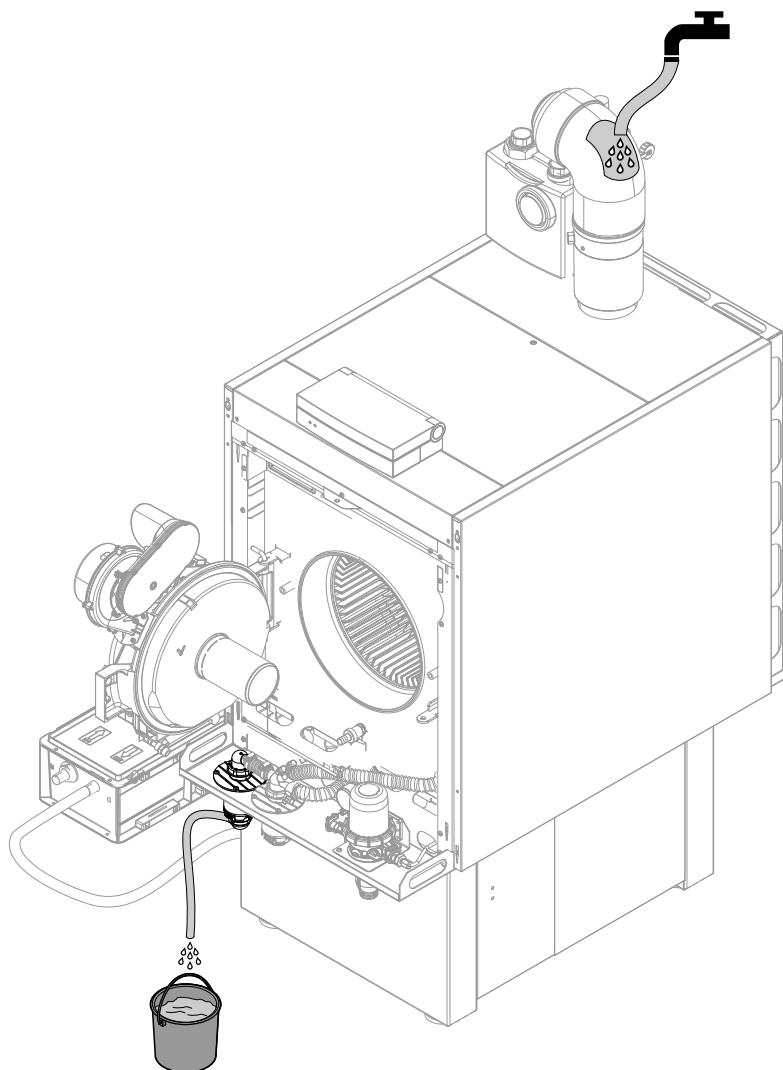


Abb. 47

4. Abgas-Schalldämpfer und Edelstahl-Wärmetauscher mit geringem Wasserdruck über die Revisionsöffnung am Abgasrohr spülen.

**Hinweis**

Um den Abgasschalldämpfer zu spülen, den Wasserstrahl auf die innere Wandung des Abgasrohres lenken. Um den Edelstahl-Wärmetauscher zu spülen, den Wasserstrahl in die Mitte des Abgasrohres lenken.



**Achtung**

Darauf achten, dass kein Wasser in den Zuluftpalt vom AZ-System eindringt.

**Hinweis**

Nach Einfüllen von ca. 1 Liter Wasser darf es im Wärmetauscher nicht sichtbar tropfen oder fließen (Sichtkontrolle von vorn in den Brennraum). Andernfalls muss der Kondensatweg vom Abgasschalldämpfer gereinigt werden.





## Siphon und Kondenswasserschlauch

### Hinweis

Bei der Schlauchverlegung darauf achten, dass der Kondenswasserschlauch nicht auf dem Ölfilter liegt, sondern hinter dem Ölfilter verlegt wird. Ggf. Kondenswasserschlauch kürzen.

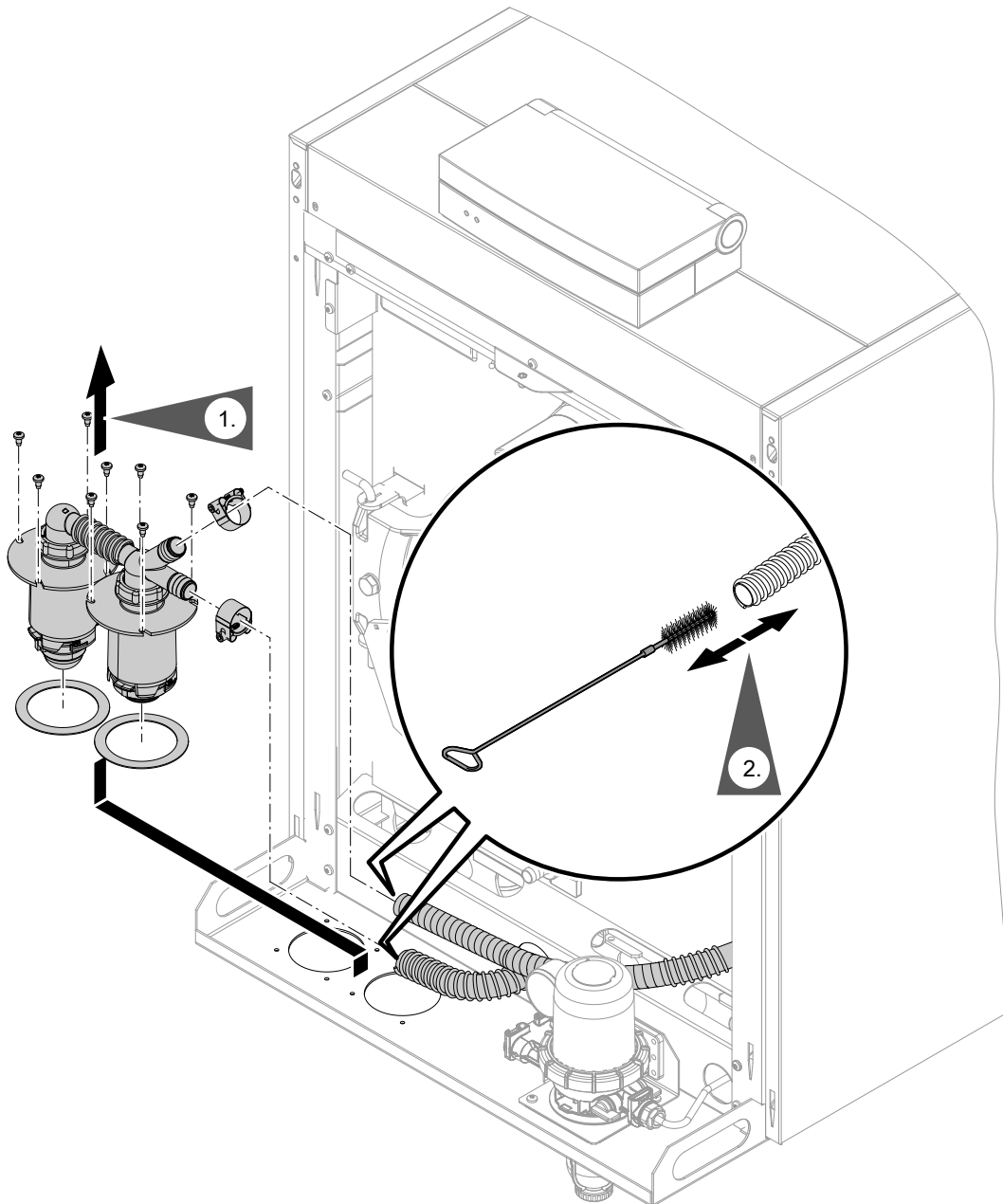


Abb. 48

1. Siphon und Schmutzabscheider abbauen.
2. Anschluss Kondenswasserablauf am Heizkessel und Kondenswasserschläuche auf Verschmutzung prüfen.  
Kondenswasserschläuche mit geeigneter Flaschenbürste (Zubehör) reinigen.



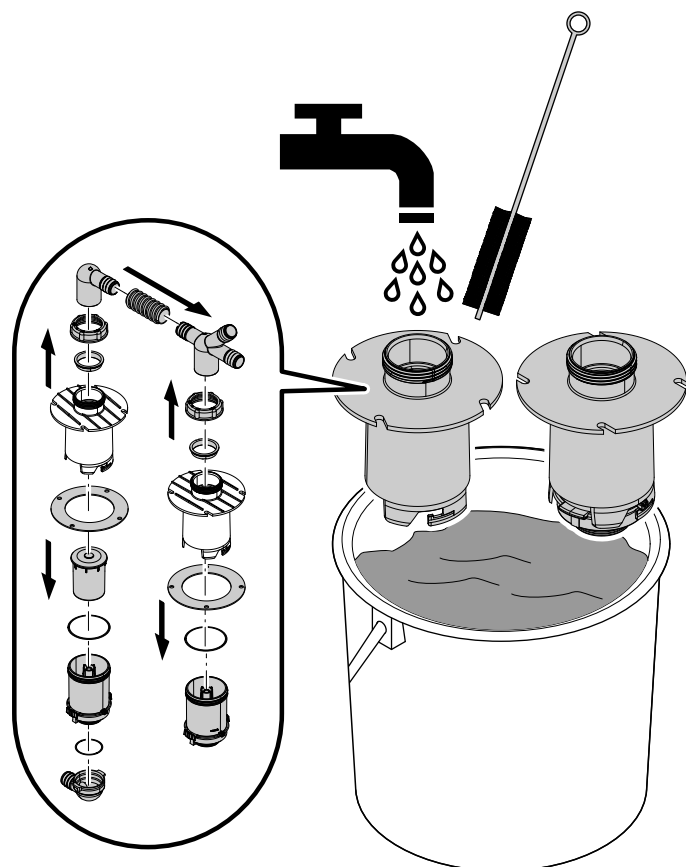


Abb. 49

3. Siphon und Schlammabscheider reinigen.

**Hinweis**

Schwimmer und Schwimmerkammer vom Siphon sowie Innenteil vom Schmutzabscheider zum reinigen ausbauen.

Zur Montage von O-Ringen am Siphon und Schlammabscheider Gleitmittel für Abgasleitungen der Firma Skoberne verwenden!

4. Siphon, Kondenswasserschlauch und Neutralisationsanlage wieder anbauen.  
Siphon mit Wasser füllen und auf Dichtheit prüfen.



**Gefahr**

Falls der Siphon nicht gefüllt ist, kann Abgas austreten. Abgasaustritt kann lebensbedrohliche Vergiftungen durch Kohlenmonoxid verursachen. Vor Inbetriebnahme Siphon unbedingt mit Wasser füllen.



## Edelstahl-Wärmetauscher und Neutralisationsanlage

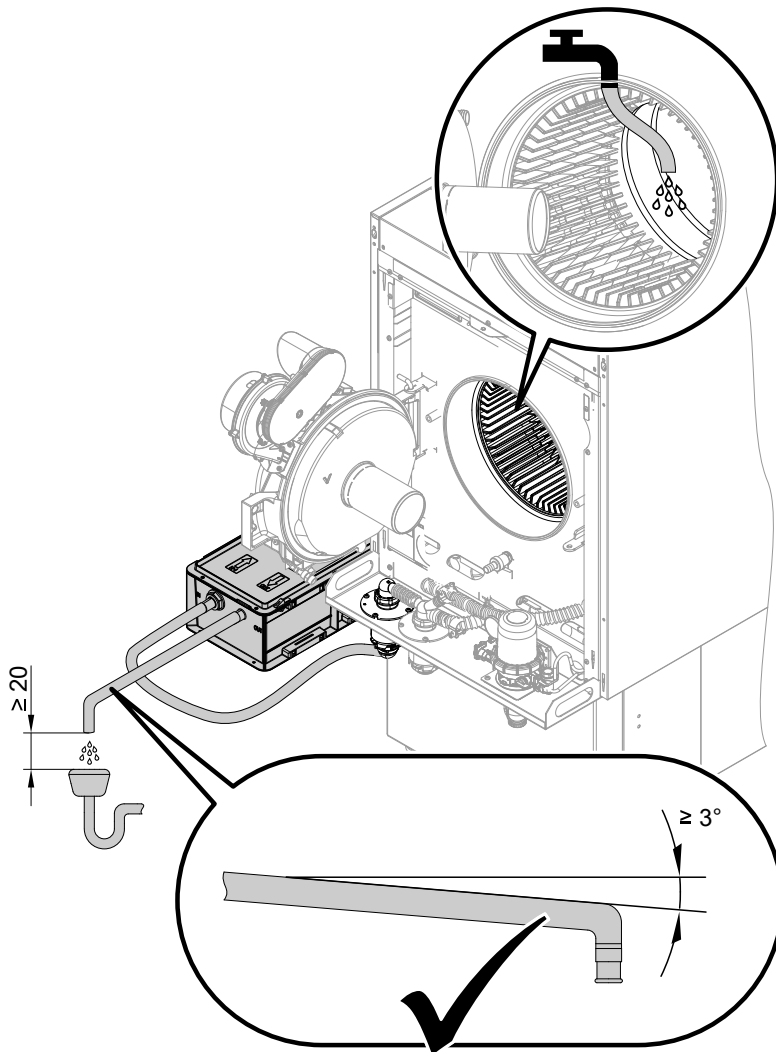


Abb. 50

1. Edelstahl-Wärmetauscher und Neutralisationsanlage nochmal mit Wasser spülen. Solange Wasser einfüllen bis es am Ende des Kondensatweges wieder heraus fließt. Dichtheit prüfen.

**Hinweis**

- Mindestgefälle der gesamten Kondenswasserleitung  $\geq 3^\circ$ . Schläuche dürfen nicht durchhängen oder Stauschleifen bilden.
- Schlauch vor mechanischer Beschädigungen schützen. Nicht auf den Schlauch treten.
- Mindestabstand zum Einlauf in das Abwassersystem beachten.





2.

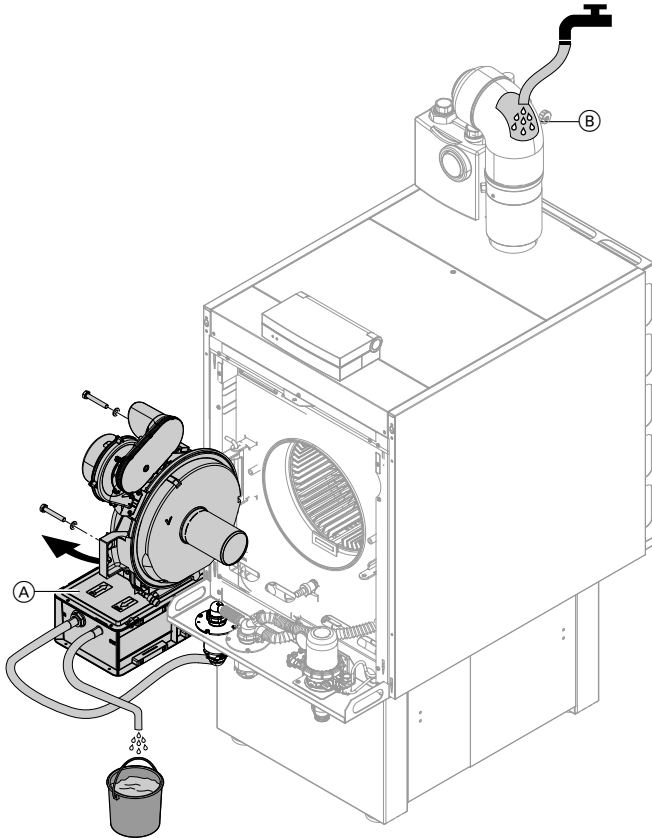


Abb. 51

Abschließend nochmal Siphon und Neutralisationsanlage (A) mit geringem Wasserdruck über die Revisionsöffnung (B) am Abgasrohr mit Wasser füllen bis es am Ende des Kondensatweges wieder heraus fließt. Dichtigkeit prüfen.



**Gefahr**

Falls der Siphon nicht gefüllt ist, kann Abgas austreten. Abgasaustritt kann lebensbedrohliche Vergiftungen durch Kohlenmonoxid verursachen. Vor Inbetriebnahme Siphon unbedingt mit Wasser füllen.



## Heizflächen und Kondensatablauf reinigen (Fortsetzung)

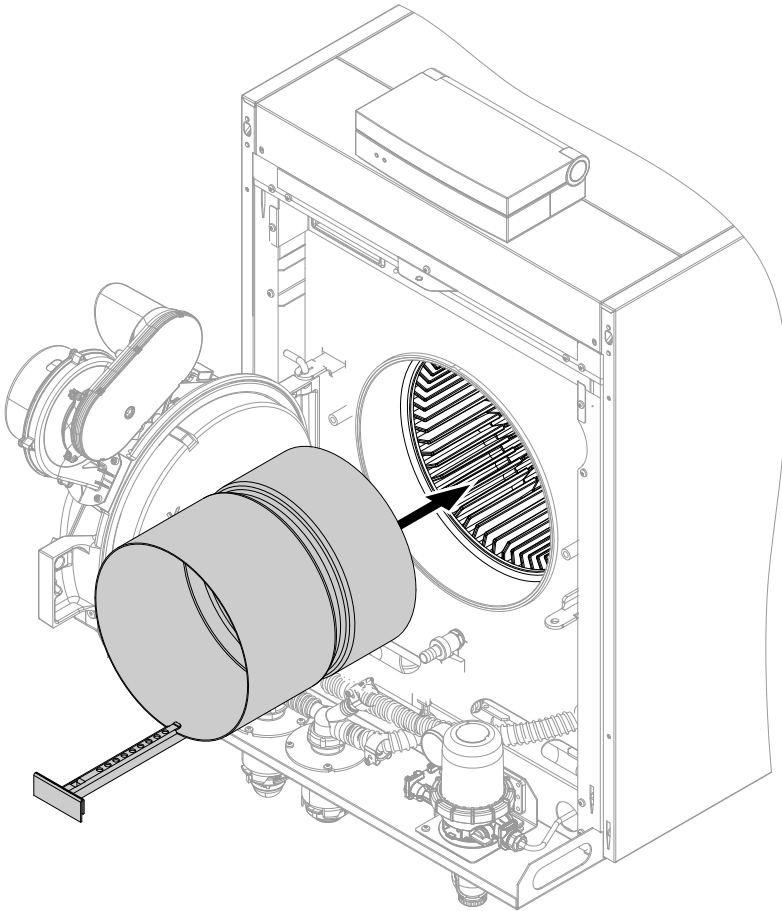


Abb. 52

3. Brennkammer bis zum Anschlag einschieben.



## Flammrohr am Brenner reinigen und prüfen

Bei Verformung oder Verschleiß ersetzen.



## Dichtungen und Wärmedämmteile prüfen

1. Dichtungen und Dichtschnüre der Kesseltür auf Beschädigungen prüfen.
2. Wärmedämmteile von Brennkammer und Kesseltür auf Beschädigungen prüfen.
3. Beschädigte Teile austauschen.

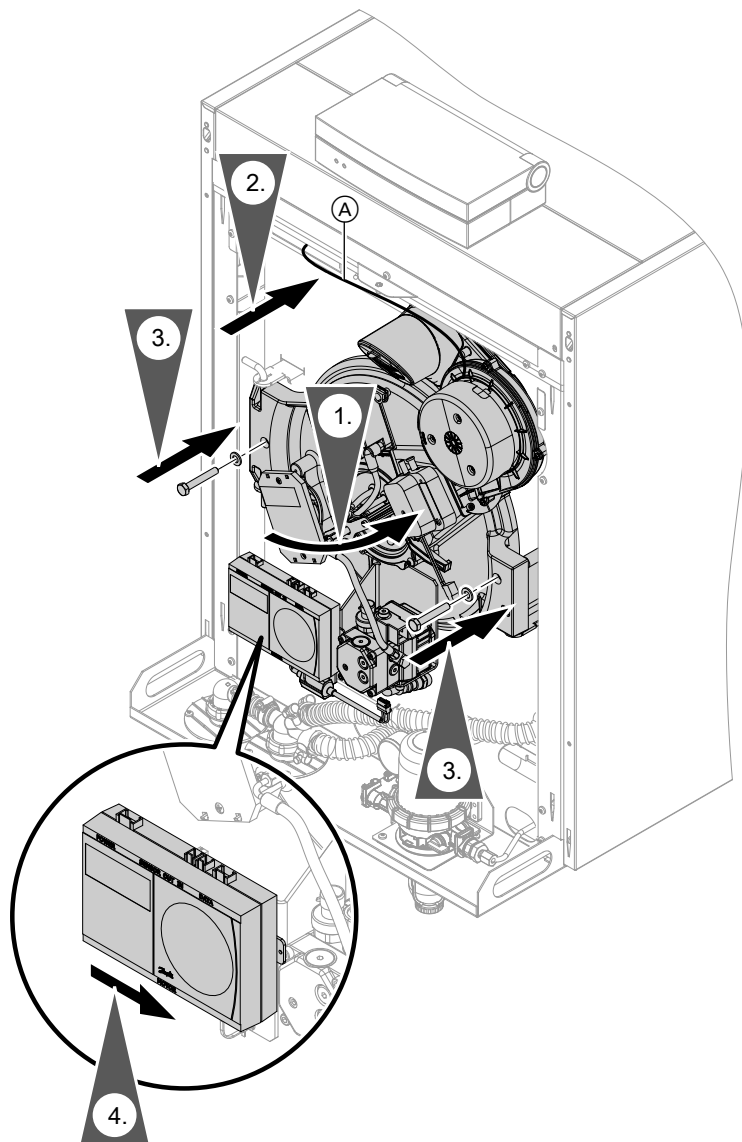


Abb. 53 Typ J3RB

**Hinweis**

Stecker **100A** am Gebläsemotor aufstecken. Darauf achten, dass der Stecker richtig einrastet.

- 3. Anzugsdrehmoment der Kesseltürschrauben 12 Nm.



## Brenner Mischeinrichtung reinigen

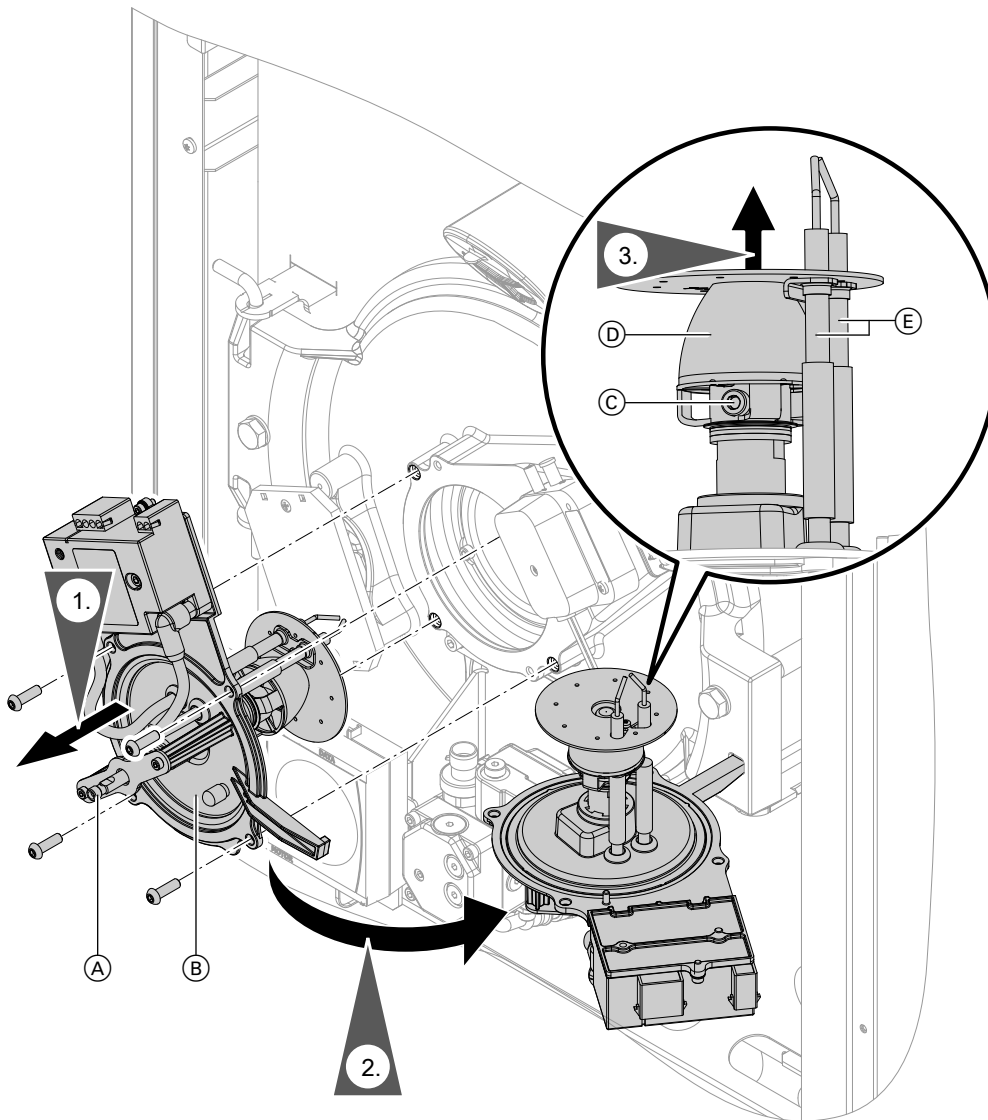


Abb. 54

1. Schrauben lösen, Deckel mit Mischeinrichtung (B) abnehmen und in Wartungsposition aufstecken.
2. Leitungen am Ölvorwärmer (A) abziehen.
3. Isolierschläuche an den Zündelektroden (E) zurück schieben. Zündleitungen abziehen.
4. Dralleinrichtung (D) mit Bürste (Zubehör) und Druckluft reinigen.
5. Blende, Dosiering und Zündelektroden reinigen. Zündelektroden auf Verschleiß prüfen und ggf. ersetzen.

### Hinweis

Falls die Mischeinrichtung (B) sich nicht herausziehen lässt, Kesseltür öffnen und Mischeinrichtung (B) mit leichtem Druck gegen die Stauscheibe vorsichtig herausdrücken.



## Düse austauschen und Zündelektroden prüfen oder einstellen

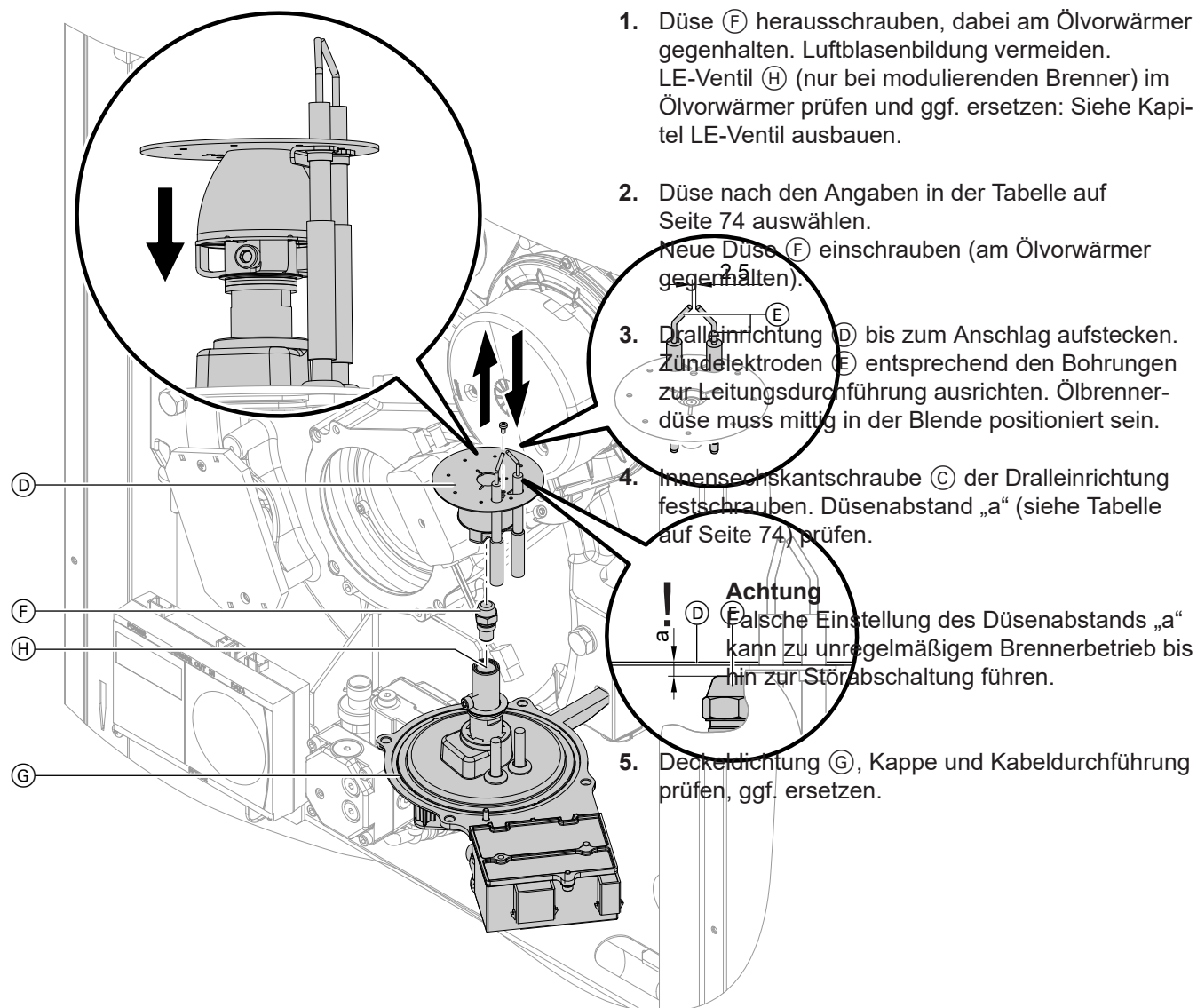


Abb. 55



## LE-Ventil (H) ausbauen

Öldüse demontieren und das dahinter liegende LE-Ventil mit einer Schraube M5 (z. B. die Befestigungsschraube des Zündtrafos dazu nutzen) herausziehen und auf Verschmutzung prüfen. Bei verschmutzten Sieb auf der Eingangsseite das LE-Ventil ersetzen. Dazu das LE-Ventil nur bis in den vorderen Bereich des Innengewindes für die Öldüse einsetzen und dann zusammen mit der neuen Öldüse eindrehen.



## Mischeinrichtung anbauen

Schrauben über Kreuz anziehen und Leitungen wieder aufstecken.





## Ölversorgung prüfen

Leitungen und Verbindungsstellen auf Dichtheit und Beschädigungen prüfen. Falls erforderlich austauschen.

### Hinweis

Der europäische Verband der Regelgerätehersteller (Afeacor) empfiehlt, Ölschlauchleitungen gemäß EN ISO 6806 nach **5 Jahren** auszutauschen.

Bei Austausch ausschließlich Viessmann Originalteile oder von Viessmann freigegebene Ersatzteile verwenden.



## Brenner-Ölschläuche ersetzen

Sicherstellen, dass Rücklauf und Schwimmerkammer vor Austausch der Schläuche entleert werden.

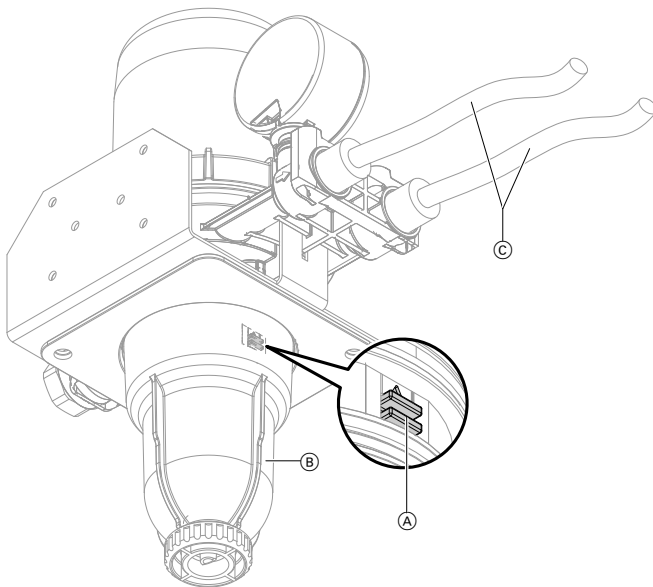


Abb. 56

1. Filtertasse entleeren, siehe Kapitel "Filtereinsatz tauschen".
2. Roten Schieber (A) mit Hilfe eines geeigneten Werkzeugs (z.B. Schraubendreher) nach oben drücken und in der Position halten. Das Heizöl läuft aus der Schwimmerkammer in die Filtertasse (B) und über das Entleerventil ab (nur FloCo-Top-2C). Roter Schieber (A) loslassen, der Schieber stellt sich selbstständig in seine Grundstellung zurück. Es läuft kein Heizöl mehr in die Filtertasse.
3. Ölschläuche (C) austauschen.
4. Entleerventil schließen.
5. Absperrventil an der Saugleitung öffnen.



## Öl-Filtereinsatz tauschen

Geeignetes Gefäß (mit einem Fassungsvermögen von mindestens 0,5 Liter) unter die Filtertasse stellen.

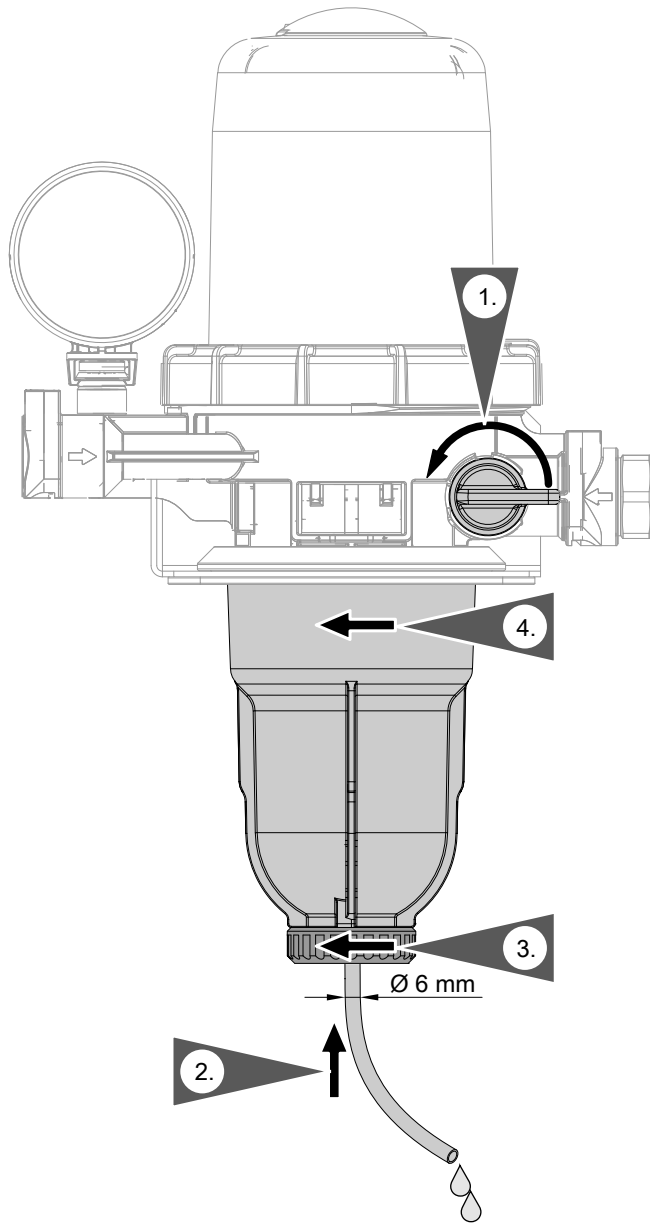


Abb. 57

1. Öl-Absperrhahn schließen.
2. Passenden Ablaufschlauch aufstecken.
3. Ablaufschraube an Filtertasse lösen und Filtertasse entleeren.
4. Filtertasse abschrauben.

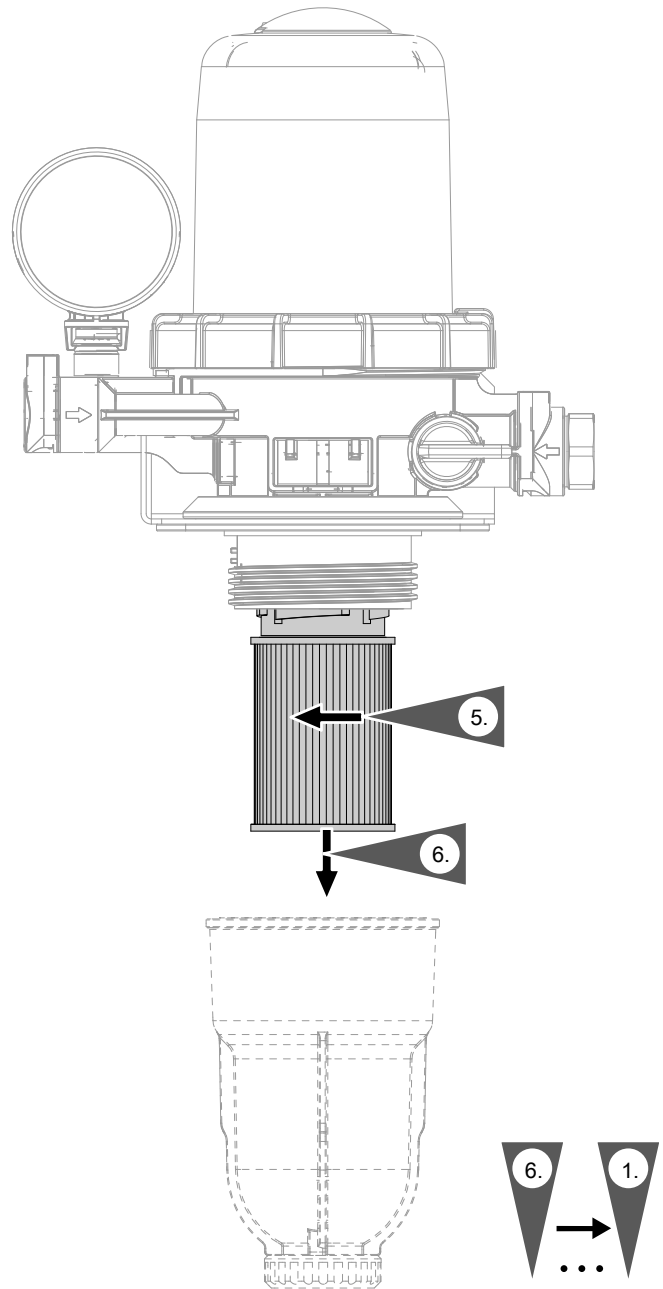


Abb. 58

5. Filtereinsatz nach links drehen zum lösen.
6. Filtereinsatz austauschen.



## Vakuum in der Ölleitung prüfen

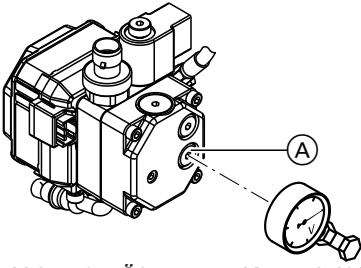


Abb. 59 Ölpumpe, Kessel J3RB

1. Vakuummeter (Messbereich 0 bis 1 bar/0 bis 0,1 MPa) an Messöffnung „V“ (A) einschrauben.

### Hinweis

Vakuummeter nur mit Cu- oder Al-Dichtung oder mit O-Ring eindichten. Kein Dichtband verwenden.

2. Heizkessel in Betrieb nehmen.
3. Teillast einstellen.
4. Bei Vakuum größer 0,35 bar (35 kPa) Filter auf Verschmutzung und Leitung vom Heizöltank zum Filter prüfen.

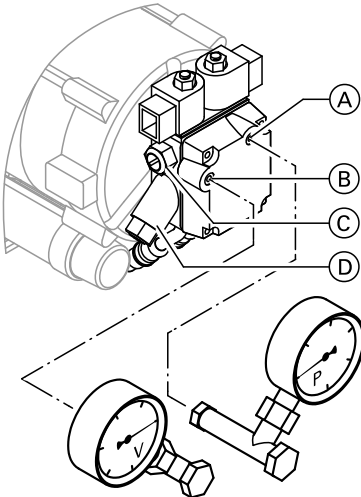


Abb. 60 Ölpumpe, Kessel BC3B



## Dichtheit Kesseltür prüfen

Kesseltür mit Taupunktindikator auf Dichtheit prüfen.



## Ölpumpenfilter austauschen

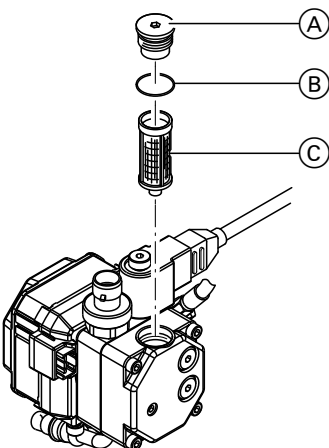


Abb. 61 Ölpumpe, Kessel Typ J3RB

- (A) Filterstopfen
- (B) O-Ring (austauschen)
- (C) Filter (austauschen)



   **Ölpumpenfilter austauschen** (Fortsetzung)

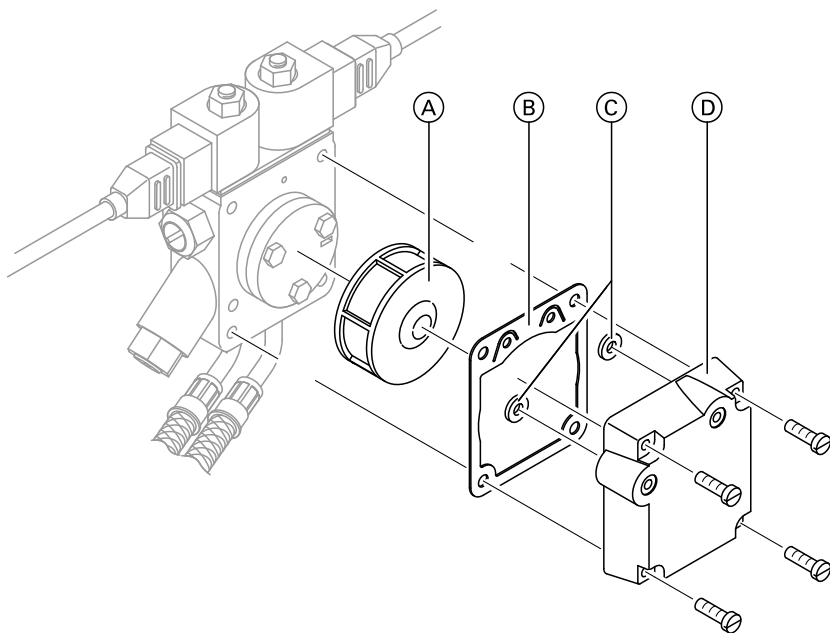


Abb. 62 Ölpumpe, Kessel Typ BC3B

- |   |   |
|---|---|
|  Filter (austauschen)        |  O-Ringe (austauschen) |
|  Flachdichtung (austauschen) |  Deckel                |

   **Filtereinsatz vom Ölfilter austauschen**

Siehe Seite 70.

Auf die korrekte Maschenweite achten.

   **Heizölfilter und Saugleitung entlüften**

Falls durch Wartungsarbeiten erforderlich. Siehe Seite 52.

   **Ausdehnungsgefäß und Druck der Anlage prüfen**

**Hinweis**

Bei kalter Anlage prüfen.

1. Anlage entleeren oder Kappenventil am Ausdehnungsgefäß schließen. Druck abbauen, bis Manometer „0“ anzeigt.
2. Falls der Vordruck des Ausdehnungsgefäßes niedriger ist als der statische Anlagendruck: Stickstoff nachfüllen, bis der Vordruck 0,1 bis 0,2 bar (10 bis 20 kPa) höher ist.
3. Wasser nachfüllen, bis bei abgekühlter Anlage der Fülldruck 0,1 bis 0,2 bar (10 bis 20 kPa) höher ist als der Vordruck des Ausdehnungsgefäßes.  
Zul. Betriebsdruck: 3 bar  
Mindest-Betriebsdruck: 1 bar

   **Elektrische Anschlüsse auf festen Sitz prüfen**



## Verbrennungsqualität prüfen, einstellen, Kessel Typ J3RB

### Hinweis

Zur Emissionsmessung muss eine Wärmeanforderung bestehen und Wärmeabnahme gewährleistet sein.

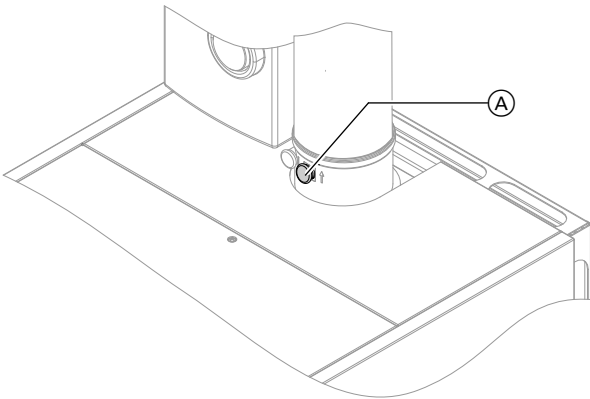


Abb. 63

(A) Abgas-Messöffnung

### Hinweis

Zur Messung müssen alle Kapselbleche montiert sein!

Emissionswerte bei Grundlast und Voll-Last prüfen.  
Richtwerte siehe nachfolgende Tabelle, Seite 74.

### Grundlast/Volllast einstellen:

1. **OK** und gleichzeitig ca. 4 s lang drücken.
2. „Servicefunktionen“
3. „Brennereinstellung“

4. „Ändern?“ „Ja“ wählen und mit **OK** bestätigen.  
Im Display erscheinen die Werte für das Öl/Luft-Verhältnis in %.  
Der Brenner startet nach dem die Ölvorwärmung abgeschlossen ist.  
Etwa 2 Minuten nach der Flammenbildung ist die Grundlast aktiv.  
Dann die Verbrennungsqualität der Grundlast prüfen.
5. Falls erforderlich, Wert für Grundlast mit ändern.  
Höherer Wert = größerer Luftanteil
6. Mit **OK** bestätigen.
7. Nach ca. 40 Sekunden ist die Voll-Last aktiv.  
Dann die Verbrennungsqualität der Voll-Last prüfen.
8. Falls erforderlich, Wert für Voll-Last mit ändern.  
Höherer Wert = größerer Luftanteil
9. Mit **OK** bestätigen.  
Die Änderung wird danach erst wirksam.
10. Mit „Service beenden?“ die Serviceebene verlassen.
11. Nach Einstellung die Emissionswerte nochmals durch Messung prüfen.



## Einregulierung, Richtwerte für Brennereinstellung, Kessel Typ J3RB

Prüfen, ob die Serviceanleitung für den betreffenden Brenner gültig ist.

Siehe Gültigkeitshinweis auf der letzten Seite und Herstell-Nr. auf dem Typenschild des Heizkessels.





<b>Nenn-Wärmeleistungsbereich</b> bei $T_V/T_R$ 50/30 °C	kW	10,3 - 19,3	10,3 - 23,6	12,8 - 28,9
bei $T_V/T_R$ 80/60 °C	kW	9,6 - 18,0	9,6 - 22,0	12,0 - 27,0
<b>Nenn-Wärmebelastungsbereich</b>	kW	10,0 - 18,7	10,0 - 22,9	12,5 - 28,1
<b>Ölbrennerdüse</b>	Typ	80 °H V	80 °H V	80 °H V
	Gph	0,32	0,32	0,40
<b>Öldurchsatz</b> (Voll-Last)	l/h	1,9	2,3	2,8
<b>Max. zul. Vakuum in der Ölleitung</b>	bar	0,35	0,35	0,35
	kPa	35	35	35
<b>Statischer Brennerdruck ca.</b>				
▪ Grundlast	mbar	3,5 - 6,0	3,5 - 6,0	3,5 - 6,5
	kPa	0,35 - 0,60	0,35 - 0,60	0,35 - 0,65
▪ Voll-Last	mbar	9,5 - 16,0	13,5 - 22,5	18,0 - 25,0
	kPa	0,95 - 1,60	1,35 - 2,25	1,80 - 2,50
<b>CO<sub>2</sub>-Gehalt</b>	%	12,7 - 13,6	12,7 - 13,6	12,7 - 13,6
<b>Düsenabstand „a“</b> (siehe Seite 68)	mm	2,0 <sup>+0,2/-0,3</sup>	2,0 <sup>+0,2/-0,3</sup>	2,0 <sup>+0,2/-0,3</sup>

- !** **Achtung**  
Falsche Einstellung des Düsenabstands „a“ kann zu unregelmäßigem Brennerbetrieb bis hin zur Störabschaltung führen.  
Das angegebene Maß **unbedingt** einhalten und gemäß den Angaben auf Seite 68 prüfen.  
Bei Austausch **ausschließlich** Düsen aus der „Viessmann Ersatzteil-App“ verwenden.



## Verbrennungsqualität prüfen, einstellen, Kessel Typ BC3B

## Öldruck einregulieren und Vakuum prüfen

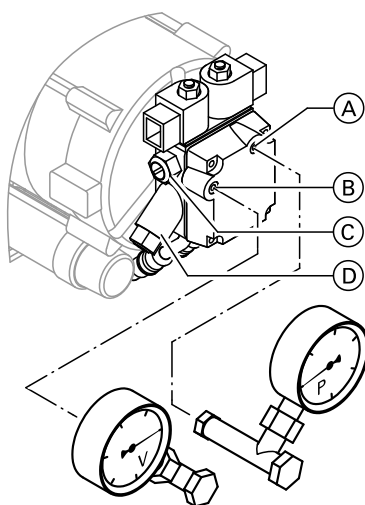


Abb. 64 Ölpumpe Fabrikat Suntec, Typ ATE2V

1. Manometer (Messbereich 0 – 25 bar (0 – 2,5 MPa)) an Messöffnung „P“ (A) und Vakuummeter (Messbereich 0 – 1 bar 0 – 0,1 MPa) an Messöffnung „V“ (B) einschrauben.

**Hinweis**

Manometer und Vakuummeter nur mit Cu- oder Al-Dichtung oder mit O-Ring eindichten. Kein Dichtband verwenden.

2. Heizkessel in Betrieb nehmen.
3. 1. Brennerstufe einstellen (siehe Seite 75).
4. Bei Vakuum größer 0,35 bar (35 kPa) Filter auf Verschmutzung und Leitungsverlauf prüfen.
5. Falls erforderlich, Öldruck für Stufe 1 an Druckeinstellschraube (C) der Ölpumpe einstellen (Richtwerte siehe Seite 75).
6. Nach Einstellung des Öldrucks die Emissionswerte durch Messung prüfen.



**Verbrennungsqualität prüfen, einstellen, Kessel... (Fortsetzung)**

- 7. 2. Brennerstufe einstellen (siehe Seite 75).
- 8. Falls erforderlich, Öldruck für Stufe 2 an Druckeinstellschraube (D) der Ölpumpe einstellen.
- 9. Nach Einstellung des Öldrucks die Emissionswerte durch Messung prüfen.

**Hinweis**

Zur Messung müssen alle Kapselbleche montiert sein!

- 10. Nach der Prüfung (OK) drücken.

**1./2. Brennerstufe einstellen:**

- 1. **OK** und **≡**: gleichzeitig ca. 4 s lang drücken.
- 2. „Aktorentest“
- 3. Untere Wärmeleistung einstellen: „**Brenner 1. Stufe Ein**“ wählen und mit **OK** bestätigen.
- 4. Obere Wärmeleistung einstellen: „**Brenner 1.+2. Stufe Ein**“ wählen und mit **OK** bestätigen.



**Luftmenge, Typ BC3B (stat. Brennerdruck), einregulieren**

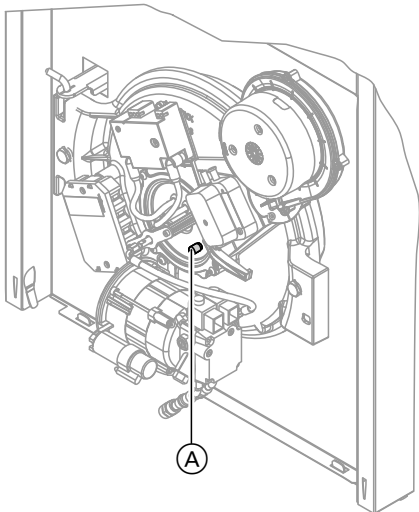


Abb. 65

- 1. Heizkessel in Betrieb nehmen.
- 2. Verschluss-Stopfen von Mess-Stutzen (A) entfernen.
- 3. U-Rohr-Manometer an Mess-Stutzen (A) anschließen.
- 4. **OK** und **≡**: gleichzeitig ca. 4 s lang drücken.

5. „Servicefunktionen“

6. „Maximale Gebläsedrehzahl“

- 7. „Ändern?“ „Ja“ wählen und mit **OK** bestätigen. Im Display erscheinen Werte für die Gebläsedrehzahl in der 1. und 2. Brennerstufe. Die Anzeige ist durch kesselspezifische Parameter begrenzt auf den kleinsten der beiden Min.-Werte und den Max.-Wert der 2. Brennerstufe.

**Hinweis**

Kleinerer Wert = Niedrigere Drehzahl  
Größerer Wert = Höhere Drehzahl

- 8. Werte einstellen und mit **OK** bestätigen. Die Änderungen werden danach erst wirksam.
- 9. Mess-Stutzen (A) wieder mit dem Verschluss-Stopfen verschließen.
- 10. Eingestellte Werte prüfen.

**Hinweis**

Zur Messung müssen alle Kapselbleche montiert sein!



**Einregulierung, Richtwerte für Brennereinstellung, Kessel Typ BC3B**

Prüfen, ob die Serviceanleitung für den betreffenden Brenner gültig ist.

Siehe Gültigkeitshinweis auf der letzten Seite und Herstell-Nr. auf dem Typenschild des Heizkessels.

<b>Nenn-Wärmeleistung</b>						
bei T <sub>V</sub> /T <sub>R</sub> 50/30 °C	kW	12,9/19,3	16,1/23,6	19,3/28,9		
bei T <sub>V</sub> /T <sub>R</sub> 80/60 °C	kW	12/18	15/22	18/27		
<b>Brennerstufe</b>		1	2	1	2	1
<b>Nenn-Wärmebelastung</b>	kW	12,5	18,7	15,6	22,9	18,7
						28,1



<b>Nenn-Wärmeleistung</b>							
bei T <sub>V</sub> /T <sub>R</sub> 50/30 °C	kW	12,9/19,3		16,1/23,6		19,3/28,9	
bei T <sub>V</sub> /T <sub>R</sub> 80/60 °C	kW	12/18		15/22		18/27	
<b>Ölbrennerdüse</b>	Typ	80 °H LE-V		80 °H LE-V		80 °H LE	
Fabrikat Danfoss	Gph	0,40		0,50		0,50	
<b>Öldruck ca.</b>							
▪ min.	bar	8	16,5	10	18	8,5	17
	MPa	0,8	1,65	1,0	1,8	0,85	1,7
▪ max.	bar	10,5	20	13	22	13,5	25
	MPa	1,05	2,0	1,3	2,2	1,35	2,5
<b>Max. zul. Vakuum in der Ölleitung</b>	bar	0,35	0,35	0,35	0,35	0,35	0,35
	kPa	35	35	35	35	35	35
<b>Öldurchsatz ca.</b>	kg/h	1,05	1,58	1,53	1,92	1,58	2,37
	l/h	1,24	1,86	1,80	2,26	1,86	2,78
<b>Statischer Brennerdruck ca.</b>							
▪ min.	mbar	7,5	18	10	17,5	10	20,5
	kPa	0,75	1,8	1,0	1,75	1,0	2,05
▪ max.	mbar	10,5	22	13	22	12,5	23,5
	kPa	1,05	2,2	1,3	2,2	1,25	2,35
<b>CO<sub>2</sub>-Gehalt ca.</b>							
▪ min.	%	12,2	12,2	12,2	12,2	12,2	12,2
▪ max.	%	13,2	13,2	13,2	13,2	13,2	13,2
<b>Düsenabstand „a“</b> (siehe Seite )	mm	3,5 <sup>+0,2/-0,3</sup>		2,0 <sup>+0,2/-0,3</sup>		2,0 <sup>+0,2/-0,3</sup>	

- !** **Achtung**
- Falsche Einstellung des Düsenabstands „a“ kann zu unregelmäßigem Brennerbetrieb bis hin zur Störabschaltung führen.  
Das angegebene Maß **unbedingt** einhalten und gemäß den Angaben auf Seite 68 prüfen.  
Bei Austausch **ausschließlich** Düsen aus der „Viessmann Ersatzteil-App“ verwenden.



## Neutralisationseinrichtung prüfen (Zubehör)

**Hinweis**

Beim Aufstellen der Neutralisationseinrichtung darauf achten, dass die Schläuche nicht geknickt werden und dass keine Stauschleifen entstehen.

Funktion der Neutralisationseinrichtung prüfen:  
Den pH-Wert des Kondenswassers mit pH-Mess-Streifen ermitteln.  
Falls der pH-Wert < 6,5 ist, Granulat austauschen.

**Hinweis**

Best.-Nr. der pH-Mess-Streifen: 9517678.  
Unterlagen des Herstellers der Neutralisationseinrichtung beachten.

**Hinweis**

Kondensathebeanlage (falls vorhanden) auf Verschmutzung und Funktion prüfen.  
Unterlagen des Herstellers der Kondensathebeanlage beachten!





## Aktivkohlefilter prüfen (Zubehör)

### Hinweis

Beiliegende Unterlagen des Herstellers des Aktivkohlefilters beachten.

Kondensathebeanlage (falls vorhanden) auf Verschmutzung und Funktion prüfen.



Herstellerunterlagen der Kondensathebeanlage beachten!



## Vorderblech und Kapselblech anbauen

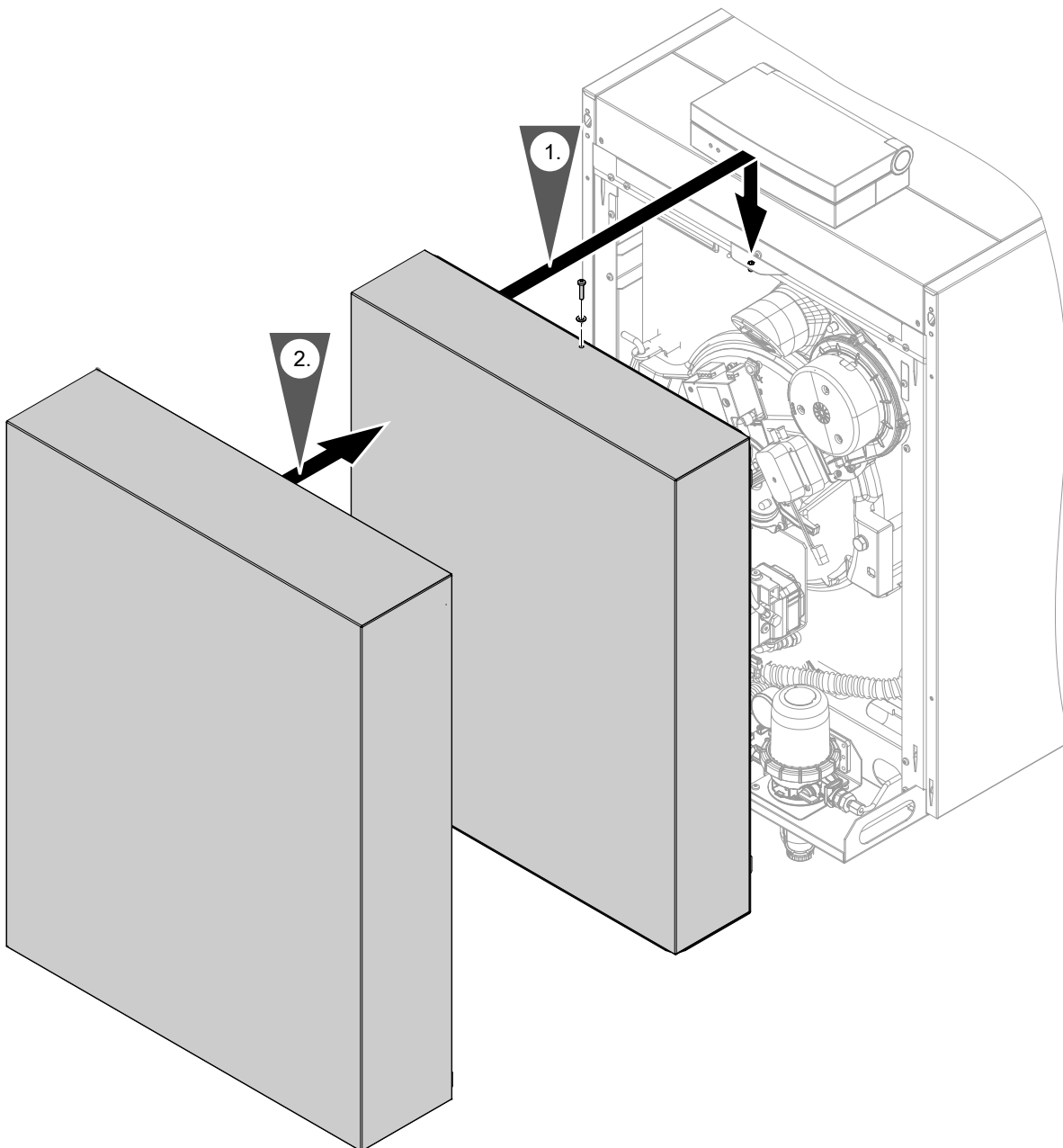


Abb. 66

### Hinweis

Dichtungen am vorderen Kapselblech ① auf Beschädigungen prüfen und ggf. ersetzen.

Nach der Montage optisch auf Dichtheit prüfen.



## Sicherheitsventile auf Funktion prüfen



## Regelung an die Heizungsanlage anpassen

### Hinweis

Die Regelung muss an die Ausstattung der Anlage angepasst werden. Verschiedene Anlagenkomponenten werden von der Regelung automatisch erkannt und die Codierung automatisch eingestellt.

- Auswahl des zutreffenden Schemas siehe „Ausgewählte Anlagenbeispiele“.
- Arbeitsschritte zur Codierung siehe Seite 82.



## Heizkennlinien einstellen

Die Heizkennlinien stellen den Zusammenhang zwischen Außentemperatur und Kesselwasser- bzw. Vorlauftemperatur dar.

Vereinfacht: je niedriger die Außentemperatur, desto höher die Kesselwasser- bzw. Vorlauftemperatur. Von der Kesselwasser- bzw. Vorlauftemperatur ist wiederum die Raumtemperatur abhängig.

Im Auslieferungszustand eingestellt:

- Neigung = 1,4
- Niveau = 0

### Hinweis

Falls in der Heizungsanlage Heizkreise mit Mischer vorhanden sind, ist die Vorlauftemperatur für den Heizkreis ohne Mischer um eine eingestellte Differenz (Auslieferungszustand 8 K) höher als die Vorlauftemperatur für die Heizkreise mit Mischer.

Die Differenztemperatur kann in Codieradresse „9F“ geändert werden.

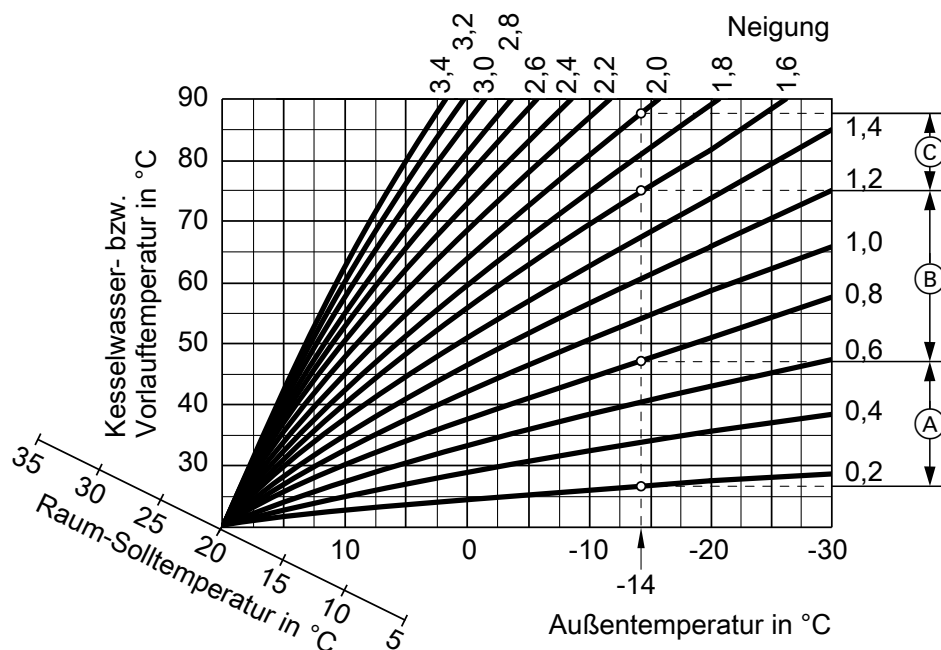


Abb. 67

Beispiel für Außentemperatur  $-14\text{ °C}$ :

- (A) Fußbodenheizung, Neigung 0,2 bis 0,8
- (B) Niedertemperaturheizung, Neigung 0,8 bis 1,6
- (C) Heizungsanlage mit Kesselwassertemperatur über  $75\text{ °C}$ , Neigung 1,6 bis 2,0



Neigung und Niveau ändern

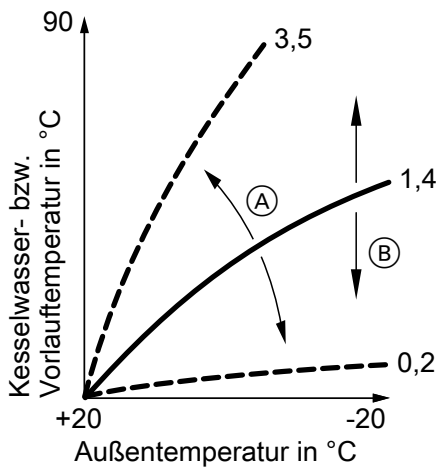


Abb. 68

- (A) Neigung ändern
- (B) Niveau ändern (vertikale Parallelverschiebung der Heizkennlinie)

Erweitertes Menü

1. ☰
2. „Heizung“
3. Heizkreis auswählen.
4. „Heizkennlinie“
5. „Neigung“ oder „Niveau“
6. Heizkennlinie entsprechend den Erfordernissen der Anlage einstellen.

Raumtemperatur-Sollwert einstellen

Normale Raumtemperatur

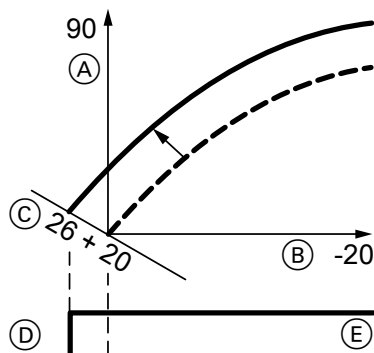
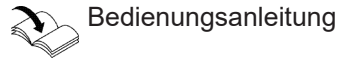


Abb. 69 Beispiel 1: Änderung der normalen Raumtemperatur von 20 auf 26 °C

- (A) Kesselwassertemperatur bzw. Vorlauftemperatur in °C
- (B) Außentemperatur in °C

- (C) Raumtemperatur-Sollwert in °C
- (D) Heizkreispumpe „Aus“
- (E) Heizkreispumpe „Ein“

Änderung der normalen Raumtemperatur:



Reduzierte Raumtemperatur

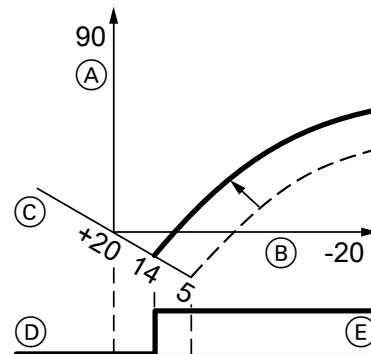
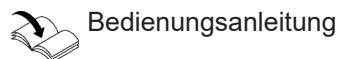


Abb. 70 Beispiel 2: Änderung der reduzierten Raumtemperatur von 5 °C auf 14 °C

- (A) Kesselwassertemperatur bzw. Vorlauftemperatur in °C
- (B) Außentemperatur in °C
- (C) Raumtemperatur-Sollwert in °C
- (D) Heizkreispumpe „Aus“
- (E) Heizkreispumpe „Ein“

Änderung der reduzierten Raumtemperatur:





## Regelung in WLAN einbinden

### Hinweis

Vitoconnect 100, OPTO1 (Zubehör) erforderlich.  
Einbau und Inbetriebnahme: siehe separate Montage- und Inbetriebnahmeanleitung.



## Regelung in LON einbinden

Das Kommunikationsmodul LON muss eingesteckt sein.

### Hinweis

Die Datenübertragung über LON kann einige Minuten dauern.

### Hinweis

Innerhalb des LON darf die gleiche Teilnehmernummer **nicht** zweimal vergeben werden.

**Nur eine Vitotronic** darf als Fehlermanager codiert werden.

### Beispiel: Einkesselanlage mit Vitotronic 200-H und Vitocom 200

LON-Teilnehmernummern und weitere Funktionen über Codierung 2 einstellen (siehe folgende Tabelle).

Alle in der Tabelle angegebenen Codieradressen sind in Gruppe „Allgemein“ aufgeführt.

Kesselkreisregelung	Vitotronic 200-H	Vitotronic 200-H	Vitocom
Teilnehmer-Nr. 1, Codierung „77:1“	Teilnehmer-Nr. 10, Codierung „77:10“	Teilnehmer-Nr. 11, Codierung „77:11“ <b>einstellen.</b>	Teilnehmer-Nr. 99
Regelung ist Fehlermanager, Codierung „79:1“	Regelung ist nicht Fehlermanager, Codierung „79:0“	Regelung ist nicht Fehlermanager, Codierung „79:0“	Gerät ist Fehlermanager.
Regelung sendet Uhrzeit, Codierung „7b:1“	Regelung empfängt Uhrzeit, Codierung „81:3“ <b>einstellen.</b>	Regelung empfängt Uhrzeit, Codierung „81:3“ <b>einstellen.</b>	Gerät empfängt Uhrzeit.
Regelung sendet Außentemperatur, Codierung „97:2“ <b>einstellen.</b>	Regelung empfängt Außentemperatur, Codierung „97:1“ <b>einstellen.</b>	Regelung empfängt Außentemperatur, Codierung „97:1“ <b>einstellen.</b>	—
Viessmann Anlagennummer, Codierung „98:1“	Viessmann Anlagennummer, Codierung „98:1“	Viessmann Anlagennummer, Codierung „98:1“	—
Fehlerüberwachung LON-Teilnehmer, Codierung „9C:20“	Fehlerüberwachung LON-Teilnehmer, Codierung „9C:20“	Fehlerüberwachung LON-Teilnehmer, Codierung „9C:20“	—

### LON-Teilnehmer-Check durchführen

Mit dem Teilnehmer-Check wird die Kommunikation der am Fehlermanager angeschlossenen Geräte einer Anlage geprüft.

Voraussetzungen:

- Regelung muss als **Fehlermanager** codiert sein (Codierung „79:1“ in Gruppe „Allgemein“).
- In allen Regelungen muss die LON-Teilnehmer-Nr. codiert sein.
- LON-Teilnehmerliste im Fehlermanager muss aktuell sein.

### Service-Menü:

- OK** und gleichzeitig ca. 4 s lang drücken.



## Regelung in LON einbinden (Fortsetzung)

2. „Servicefunktionen“
3. „Teilnehmer-Check“
4. Teilnehmer wählen (z. B. Teilnehmer 10).
5. Mit „OK“ Teilnehmer-Check starten.
  - Erfolgreich getestete Teilnehmer werden mit „OK“ gekennzeichnet.
  - Nicht erfolgreich getestete Teilnehmer werden mit „Nicht OK“ gekennzeichnet.

### Hinweis

Für einen erneuten Teilnehmer-Check:  
Mit „Liste löschen?“ eine neue Teilnehmerliste erstellen (Teilnehmerliste wird aktualisiert).

### Hinweis

Im Display des jeweiligen Teilnehmers wird während des Teilnehmer-Checks für ca. 1 min die Teilnehmer-Nr. und „Wink“ angezeigt.



## Einweisung des Anlagenbetreibers

Der Ersteller der Anlage hat dem Betreiber der Anlage die Bedienungsanleitung zu übergeben und ihn in die Bedienung einzuweisen.



## Anzeige „Wartung“ abfragen und zurücksetzen

Nachdem die in Codieradresse „21“ und „23“ in Gruppe „Kessel“ vorgegebenen Grenzwerte erreicht sind, blinkt die rote Störanzeige und im Display der Bedieneinheit erscheint „Wartung“ und „✎“.


### Wartung quittieren und zurücksetzen

Zum Quittieren einer Wartungsmeldung **OK** drücken.

### Hinweis

Eine quittierte Wartungsmeldung, die nicht zurückgesetzt wurde, erscheint am folgenden Montag erneut.

### Nach durchgeführter Wartung (Wartung zurücksetzen)

1. **OK** und  gleichzeitig ca. 4 s lang drücken.
2. „Servicefunktionen“
3. „Wartung Reset“

### Hinweis

Die eingestellten Wartungsparameter für Betriebsstunden und Zeitintervall beginnen wieder bei 0.

## Codierebene 1

### Codierebene 1 aufrufen


- Bei Regelung für witterungsgeführten Betrieb werden die Codierungen im Klartext angezeigt.
- Nicht angezeigt werden Codierungen, die durch Ausstattung der Heizungsanlage oder Einstellung anderer Codierungen keine Funktion haben.
- Heizungsanlagen mit einem Heizkreis ohne Mischer und einem oder zwei Heizkreisen mit Mischer: Der Heizkreis ohne Mischer wird im Folgenden mit „**Heizkreis 1**“ und die Heizkreise mit Mischer werden mit „**Heizkreis 2**“ oder „**Heizkreis 3**“ bezeichnet.  
Falls die Heizkreise individuell bezeichnet wurden, erscheint stattdessen die gewählte Bezeichnung und „**HK1**“, „**HK2**“ oder „**HK3**“.

### Die Codierungen sind in Gruppen eingeteilt

- „**Allgemein**“
- „**Kessel**“
- „**Warmwasser**“
- „**Solar**“
- „**Heizkreis 1/2/3**“
- „**Alle Cod. Grundgerät**“  
In dieser Gruppe werden alle Codieradressen der Codierebene 1 (außer den Codieradressen der Gruppe „**Solar**“) in aufsteigender Reihenfolge angezeigt.
- „**Grundeinstellung**“

### Codierung 1 aufrufen

#### Service-Menü:

1. **OK** und  gleichzeitig ca. 4 s lang drücken.
2. „**Codierebene 1**“
3. Gruppe der gewünschten Codieradresse wählen.
4. Codieradresse wählen.
5. Wert entsprechend der folgenden Tabellen einstellen und mit **OK** bestätigen.

### Alle Codierungen in den Auslieferungszustand zurücksetzen

„**Grundeinstellung**“ wählen.

#### Hinweis

Auch die Codierungen der Codierebene 2 werden wieder zurückgesetzt.

### „Allgemein“

#### Codierungen

Codierung im Auslieferungszustand		Mögliche Umstellung	
<b>Anlagenschema</b>			
00:1	Anlagenausführung 1: Ein Heizkreis ohne Mischer A1 (Heizkreis 1), ohne Trinkwassererwärmung	00:2 bis 00:10	Auswahl des zutreffenden Schemas siehe „Ausgewählte Anlagenbeispiele“. Erforderliche Codierungen siehe folgende Tabelle:
Wert Adresse	Beschreibung		
00: ...			
2	Ein Heizkreis ohne Mischer A1 (Heizkreis 1), mit Trinkwassererwärmung (Codierung stellt sich automatisch ein)		
3	Ein Heizkreis mit Mischer M2 (Heizkreis 2), ohne Trinkwassererwärmung		
4	Ein Heizkreis mit Mischer M2 (Heizkreis 2), mit Trinkwassererwärmung		
5	Ein Heizkreis ohne Mischer A1 (Heizkreis 1) und ein Heizkreis mit Mischer M2 (Heizkreis 2), ohne Trinkwassererwärmung (Codierung stellt sich automatisch ein)		
6	Ein Heizkreis ohne Mischer A1 (Heizkreis 1) und ein Heizkreis mit Mischer M2 (Heizkreis 2), mit Trinkwassererwärmung (Codierung stellt sich automatisch ein)		
7	Ein Heizkreis mit Mischer M2 (Heizkreis 2) und ein Heizkreis mit Mischer M3 (Heizkreis 3), ohne Trinkwassererwärmung		

## Codierebene 1 (Fortsetzung)

Wert Adresse 00: ...	Beschreibung
8	Ein Heizkreis mit Mischer M2 (Heizkreis 2) und ein Heizkreis mit Mischer M3 (Heizkreis 3), mit Trinkwassererwärmung
9	Ein Heizkreis ohne Mischer A1 (Heizkreis 1), ein Heizkreis mit Mischer M2 (Heizkreis 2) und ein Heizkreis mit Mischer M3 (Heizkreis 3), ohne Trinkwassererwärmung (Codierung stellt sich automatisch ein)
10	Ein Heizkreis ohne Mischer A1 (Heizkreis 1), ein Heizkreis mit Mischer M2 (Heizkreis 2) und ein Heizkreis mit Mischer M3 (Heizkreis 3), mit Trinkwassererwärmung (Codierung stellt sich automatisch ein)

Codierung im Auslieferungszustand		Mögliche Umstellung	
Teilnehmer-Nr.			
77:1	LON-Teilnehmernummer	77:2 bis 77:99	LON-Teilnehmernummer einstellbar von 1 bis 99: 1 – 4 = Heizkessel 5 = Kaskade 10 – 97 = Vitotronic 200-H 98 = Vitogate 99 = Vitocom  <b>Hinweis</b> Jede Nummer darf <b>nur</b> einmal vergeben werden.
Einfamilienhaus/Mehrfamilienhaus			
7F:1	Einfamilienhaus	7F:0	Mehrfamilienhaus Separate Einstellung von Ferienprogramm und Zeitprogramm für die Trinkwassererwärmung möglich
Bedienung sperren			
8F:0	Bedienung im Basis-Menü und im erweiterten Menü freigegeben.  <b>Hinweis</b> Die Codierung wird erst aktiviert, wenn das Service-Menü verlassen wird.	8F:1	Bedienung im Basis-Menü <b>und</b> im erweiterten Menü gesperrt. Schornsteinfeger-Prüfbetrieb ist aktivierbar.
		8F:2	Bedienung im Basis-Menü freigegeben, im erweiterten Menü gesperrt. Schornsteinfeger-Prüfbetrieb ist aktivierbar.
Vorlauftemperatur Sollwert bei externer Anforderung			
9b:70	Vorlauftemperatur-Sollwert bei externer Anforderung 70 °C	9b:0 bis 9b:127	Vorlauftemperatur-Sollwert bei externer Anforderung einstellbar von 0 bis 127 °C (begrenzt durch kesselspezifische Parameter)

## Codierungen

### Codierebene 1 (Fortsetzung)

#### „Kessel“

##### Codierungen

Codierung im Auslieferungszustand		Mögliche Umstellung	
<b>Wartung Brennerbetriebsstunden in 100</b>			
21:0	Kein Wartungsintervall (Betriebsstunden) eingestellt	21:1 bis 21:100	Anzahl der Brennerbetriebsstunden bis zur nächsten Wartung einstellbar von 100 bis 10000 h Ein Einstellschritt $\pm$ 100 h
<b>Wartung Zeitintervall in Monaten</b>			
23:0	Kein Zeitintervall für Brennerwartung	23:1 bis 23:24	Zeitintervall einstellbar von 1 bis 24 Monate
<b>Status Wartung</b>			
24:0	Keine Anzeige „Wartung“ im Display	24:1	Anzeige „Wartung“ im Display (Adresse wird automatisch gesetzt, muss manuell nach Wartung zurückgesetzt werden)

#### „Warmwasser“

##### Codierungen

Codierung im Auslieferungszustand		Mögliche Umstellung	
<b>Warmwassertemp. Soll Nachheizunterdrückung</b>			
67:40	Bei solarer Trinkwassererwärmung: Trinkwassertemperatur-Sollwert 40 °C. Oberhalb des eingestellten Sollwerts ist die Nachheizunterdrückung aktiv.	67:0 bis 67:95	Trinkwassertemperatur-Sollwert einstellbar von 0 bis 95 °C (begrenzt durch kesselspezifische Parameter)
<b>Freigabe Zirkulationspumpe</b>			
73:0	Trinkwasserzirkulationspumpe: „Ein“ nach Zeitprogramm	73:1 bis 73:6	Während des Zeitprogramms 1 mal/h für 5 min „Ein“ bis 6 mal/h für 5 min „Ein“
		73:7	Dauernd „Ein“

#### „Solar“

##### Hinweis

Die Gruppe Solar wird nur angezeigt, wenn ein Solarregelungsmodul, Typ SM1/SM1A angeschlossen ist.

##### Codierungen

Codierung im Auslieferungszustand		Mögliche Umstellung	
<b>Drehzahlsteuerung Solarkreispumpe</b>			
02:...	Angabe abhängig vom Softwarestand des Solarregelungsmoduls SM1/SM1A	02:0	Solarkreispumpe nicht drehzahlgesteuert
		02:1	Mit Funktion Wellenpaketsteuerung Nicht einstellen!
		02:2	Solarkreispumpe drehzahlgesteuert mit PWM-Ansteuerung



**Codierebene 1** (Fortsetzung)

Codierung im Auslieferungszustand		Mögliche Umstellung	
<b>Speichermaximaltemperatur</b>			
08:60	Die Solarkreispumpe wird ausgeschaltet, wenn der Trinkwassertemperatur-Istwert die Speichermaximaltemperatur (60 °C) erreicht.	08:10 bis 08:90	Trinkwassertemperatur-Sollwert einstellbar von 10 bis 90 °C.
<b>Stagnationszeit-Reduzierung</b>			
0A:5	Temperaturdifferenz für Stagnationszeit-Reduzierung (Reduzierung der Drehzahl der Solarkreispumpe zum Schutz von Anlagenkomponenten und Wärmeträgermedium) 5 K.	0A:0	Stagnationszeit-Reduzierung nicht aktiv.
		0A:1 bis 0A:40	Temperaturdifferenz einstellbar von 1 bis 40 K.
<b>Volumenstrom Solarkreis</b>			
0F:70	Volumenstrom des Solarkreises bei max. Pumpendrehzahl 7 l/min.	0F:1 bis 0F:255	Volumenstrom einstellbar von 0,1 bis 25,5 l/min, 1 Einstellschritt $\approx$ 0,1 l/min.
<b>Erweiterte Solarregelungsfunktionen</b>			
20:0	Keine erweiterte Regelungsfunktion aktiv	20:1	Zusatzfunktion für Trinkwassererwärmung
		20:2	2. Differenztemperaturregelung.
		20:3	2. Differenztemperaturregelung und Zusatzfunktion.
		20:4	2. Differenztemperaturregelung zur Heizungsunterstützung.
		20:5	Thermostatfunktion
		20:6	Thermostatfunktion und Zusatzfunktion
		20:7	Solare Beheizung über externen Wärmetauscher ohne zusätzlichen Temperatursensor
		20:8	Solare Beheizung über externen Wärmetauscher mit zusätzlichem Temperatursensor
		20:9	Solare Beheizung von 2 Speicher-Wassererwärmern

**„Heizkreis...“****Codierungen**

Codierung im Auslieferungszustand		Mögliche Umstellung	
<b>Vorrang Trinkwassererwärmung</b>			
A2:2	Speichervorrang auf Heizkreispumpe	A2:0	Ohne Speichervorrang auf Heizkreispumpe
		A2:1	Speichervorrang auf Mischer. Während der Speicherbeheizung ist der Mischer geschlossen. Die Heizkreispumpe läuft.
		A2:3 bis A2:15	Gleitender Vorrang auf Mischer. Dem Heizkreis wird eine reduzierte Wärmemenge zugeführt.

**Codierebene 1** (Fortsetzung)

Codierung im Auslieferungszustand		Mögliche Umstellung	
<b>Sparfunktion Außentemperatur</b>			
A5:5	Mit Heizkreispumpenlogik-Funktion (Sparschaltung): Heizkreispumpe „Aus“, falls Außentemperatur (AT) 1 K größer ist als Raumtemperatur-Sollwert ( $RT_{Soll}$ ) $AT > RT_{Soll} + 1 K$	A5:0	Ohne Heizkreispumpenlogik-Funktion
		A5:1 bis A5:15	Mit Heizkreispumpenlogik-Funktion: Heizkreispumpe „Aus“ siehe folgende Tabelle

Parameter Adresse A5:...	Mit Heizkreispumpenlogik-Funktion: Heizkreispumpe „Aus“
1	$AT > RT_{Soll} + 5 K$
2	$AT > RT_{Soll} + 4 K$
3	$AT > RT_{Soll} + 3 K$
4	$AT > RT_{Soll} + 2 K$
5	$AT > RT_{Soll} + 1 K$
6	$AT > RT_{Soll}$
7	$AT > RT_{Soll} - 1 K$
bis	
15	$AT > RT_{Soll} - 9 K$

Codierung im Auslieferungszustand		Mögliche Umstellung	
<b>Erweiterte Sparfunktion gedämpfte Außentemperatur</b>			
A6:36	Erweiterte Sparschaltung <b>nicht</b> aktiv	A6:5 bis A6:35	Erweiterte Sparschaltung aktiv; d. h. bei einem variabel einstellbaren Wert von 5 bis 35 °C zuzüglich 1 °C werden Brenner und Heizkreispumpe ausgeschaltet. Der Mischer wird zugefahren. Grundlage ist die gedämpfte Außentemperatur. Diese setzt sich zusammen aus tatsächlicher Außentemperatur und einer Zeitkonstanten, die das Auskühlen eines durchschnittlichen Gebäudes berücksichtigt.

<b>Erweiterte Sparfunktion Mischer</b>			
A7:0	Ohne Mischersparfunktion (nur bei Heizkreis mit Mischer)	A7:1	Mit Mischersparfunktion (erweiterte Heizkreispumpenlogik): Heizkreispumpe zusätzlich „Aus“: <ul style="list-style-type: none"> <li>▪ Falls der Mischer länger als 20 min zugefahren wurde.</li> <li>Heizpumpe „Ein“:</li> <li>▪ Falls der Mischer in Regelfunktion geht</li> <li>▪ Bei Frostgefahr</li> </ul>

<b>Pumpenstillstandzeit Übergang reduziert. Betrieb</b>			
A9:7	Mit Pumpenstillstandzeit: Heizkreispumpe „Aus“ bei Sollwertänderung durch Wechsel der Betriebsart oder Änderungen des Raumtemperatur-Sollwerts	A9:0	Ohne Pumpenstillstandzeit
		A9:1 bis A9:15	Mit Pumpenstillstandzeit, einstellbar von 1 bis 15

## Codierebene 1 (Fortsetzung)

Codierung im Auslieferungszustand		Mögliche Umstellung	
<b>Witterungsgeführt/Raumtemperaturaufschaltung</b>			
b0:0	Mit Fernbedienung: Heizbetrieb/ reduzierter Betrieb: Witterungsge- führt (Codierung nur verändern für den Heizkreis mit Mischer)	b0:1	Heizbetrieb: Witterungsgeführt Reduzierter Betrieb: Mit Raumtem- peratur-Aufschaltung
		b0:2	Heizbetrieb: Mit Raumtemperatur- Aufschaltung Reduzierter Betrieb: Witterungsge- führt
		b0:3	Heizbetrieb/reduzierter Betrieb: Mit Raumtemperatur-Aufschaltung

**Sparfunktion Raumtemperatur**

b5:0	Mit Fernbedienung: Keine raum- temperaturgeführte Heizkreispum- penlogik-Funktion (Codierung nur verändern für den Heizkreis mit Mi- scher)	b5:1 bis b5:8	Heizkreispumpenlogik-Funktion sie- he folgende Tabelle:
------	---	---------------------	--

Parameter Adresse	Mit Heizkreispumpenlogik-Funktion:	
b5: ...	Heizkreispumpe „Aus“	Heizkreispumpe „Ein“
1	$RT_{Ist} > RT_{Soll} + 5 \text{ K}$	$RT_{Ist} < RT_{Soll} + 4 \text{ K}$
2	$RT_{Ist} > RT_{Soll} + 4 \text{ K}$	$RT_{Ist} < RT_{Soll} + 3 \text{ K}$
3	$RT_{Ist} > RT_{Soll} + 3 \text{ K}$	$RT_{Ist} < RT_{Soll} + 2 \text{ K}$
4	$RT_{Ist} > RT_{Soll} + 2 \text{ K}$	$RT_{Ist} < RT_{Soll} + 1 \text{ K}$
5	$RT_{Ist} > RT_{Soll} + 1 \text{ K}$	$RT_{Ist} < RT_{Soll}$
6	$RT_{Ist} > RT_{Soll}$	$RT_{Ist} < RT_{Soll} - 1 \text{ K}$
7	$RT_{Ist} > RT_{Soll} - 1 \text{ K}$	$RT_{Ist} < RT_{Soll} - 2 \text{ K}$
8	$RT_{Ist} > RT_{Soll} - 2 \text{ K}$	$RT_{Ist} < RT_{Soll} - 3 \text{ K}$

Codierung im Auslieferungszustand		Mögliche Umstellung	
<b>Min. Vorlauftemperatur Heizkreis</b>			
C5:20	Elektronische Minimalbegrenzung der Vorlauftemperatur 20 °C	C5:1 bis C5:127	Minimalbegrenzung einstellbar von 1 bis 127 °C (begrenzt durch kessel- spezifische Parameter)
<b>Max. Vorlauftemperatur Heizkreis</b>			
C6:74	Elektronische Maximalbegrenzung der Vorlauftemperatur auf 74 °C	C6:10 bis C6:127	Maximalbegrenzung einstellbar von 10 bis 127 °C (begrenzt durch kes- selspezifische Parameter)
<b>Betriebsprogramm-Umschaltung</b>			
d5:0	Externe Betriebsprogramm-Um- schaltung schaltet Betriebspro- gramm auf „Dauernd Betrieb mit reduzierter Raumtemperatur“ oder „Abschaltbetrieb“ um	d5:1	Externe Betriebsprogramm-Um- schaltung schaltet auf „Dauernd Be- trieb mit normaler Raumtemperatur“ um (abhängig von Codieradresse „3A“, „3b“ und „3C“)

**Codierebene 1** (Fortsetzung)

Codierung im Auslieferungszustand		Mögliche Umstellung	
<b>Ext. Betriebsprogramm-Umschaltung auf Heizkreis</b>			
d8:0	Keine Betriebsprogramm-Umschaltung über Erweiterung EA1	d8:1	Betriebsprogramm-Umschaltung über Eingang DE1 an der Erweiterung EA1
		d8:2	Betriebsprogramm-Umschaltung über Eingang DE2 an der Erweiterung EA1
		d8:3	Betriebsprogramm-Umschaltung über Eingang DE3 an der Erweiterung EA1
<b>Estrichtrocknung</b>			
F1:0	Estrichtrocknung nicht aktiv (nur bei Heizkreis mit Mischer)	F1:1 bis F1:6	Estrichtrocknung nach 6 wählbaren Temperatur-Zeit-Profilen einstellbar (siehe Seite 125).
		F1:15	Dauernd Vorlauftemperatur 20 °C
<b>Partybetrieb Zeitbegrenzung</b>			
F2:8	Zeitliche Begrenzung für Partybetrieb oder Externe Betriebsprogrammumstellung mit Taster: 8 h *	F2:0	Keine Zeitbegrenzung für Partybetrieb
		F2:1 bis F2:12	Zeitliche Begrenzung einstellbar von 1 bis 12 h
<b>Beginn Temperaturanhebung</b>			
F8:-5	Temperaturgrenze für Aufhebung des reduzierten Betriebs -5 °C, siehe Beispiel auf Seite 127. Einstellung Codieradresse „A3“ beachten.	F8:+10 bis F8:-60	Temperaturgrenze einstellbar von +10 bis -60 °C
		F8:-61	Funktion inaktiv
<b>Ende Temperaturanhebung</b>			
F9:-14	Temperaturgrenze für Anhebung des reduzierten Raumtemperatur-Sollwerts -14 °C, siehe Beispiel auf Seite 127.	F9:+10 bis F9:-60	Temperaturgrenze für Anhebung des Raumtemperatur-Sollwerts auf den Wert im Normalbetrieb einstellbar von +10 bis -60 °C
<b>Erhöhung Vorlauftemperatur Sollwert</b>			
FA:20	Erhöhung des Kesselwasser- bzw. Vorlauftemperatur-Sollwerts beim Übergang von Betrieb mit reduzierter Raumtemperatur in den Betrieb mit normaler Raumtemperatur um 20 %. Siehe Beispiel auf Seite 127.	FA:0 bis FA:50	Temperaturerhöhung einstellbar von 0 bis 50 %
<b>Zeitdauer Erhöhung Vorlauftemperatur-Sollwert</b>			
Fb:30	Zeitdauer für die Erhöhung des Kesselwasser- bzw. Vorlauftemperatur-Sollwerts (siehe Codieradresse „FA“) 60 min. Siehe Beispiel auf Seite 127.	Fb:0 bis Fb:150	Zeitdauer einstellbar von 0 bis 150 min, 1 Einstellschritt $\hat{=}$ 1 min)

\* Der Partybetrieb endet im Betriebsprogramm „Heizen und Warmwasser“ **automatisch** beim Umschalten in Betrieb mit normaler Raumtemperatur.

## Codierebene 2

### Codierebene 2 aufrufen


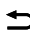
- In der Codierebene 2 sind **alle** Codierungen erreichbar.
- Nicht angezeigt werden Codierungen, die durch Ausstattung der Heizungsanlage oder Einstellung anderer Codierungen keine Funktion haben.
- Der Heizkreis ohne Mischer wird im Folgenden mit „**Heizkreis 1**“ und die Heizkreise mit Mischer werden mit „**Heizkreis 2**“ oder „**Heizkreis 3**“ bezeichnet.  
Falls die Heizkreise individuell bezeichnet wurden, erscheint stattdessen die gewählte Bezeichnung und „**HK1**“, „**HK2**“ oder „**HK3**“.

### Die Codierungen sind in Gruppen eingeteilt

- „**Allgemein**“
- „**Kessel**“
- „**Warmwasser**“
- „**Solar**“
- „**Heizkreis 1/2/3**“
- „**Alle Cod. Grundgerät**“  
In dieser Gruppe werden alle Codieradressen (außer den Codieradressen der Gruppe „**Solar**“) in aufsteigender Reihenfolge angezeigt.
- „**Grundeinstellung**“

### Codierung 2 aufrufen

#### Service-Menü:

1. **OK** und  gleichzeitig ca. 4 s lang drücken.
2. **OK** und  gleichzeitig ca. 4 s lang drücken.
3. „**Codierebene 2**“
4. Gruppe der gewünschten Codieradresse wählen.
5. Codieradresse wählen.
6. Wert entsprechend der folgenden Tabellen einstellen und mit **OK** bestätigen.

### Alle Codierungen in den Auslieferungszustand zurücksetzen

„**Grundeinstellung**“ wählen.

#### Hinweis

Auch die Codierungen der Codierebene 1 werden wieder zurückgesetzt.

## „Allgemein“

### Codierungen

Codierung im Auslieferungszustand		Mögliche Umstellung	
00:1	Anlagenausführung 1: Ein Heizkreis ohne Mischer A1 (Heizkreis 1), ohne Trinkwassererwärmung	00:2 bis 00:10	Auswahl des zutreffenden Schemas siehe „Ausgewählte Anlagenbeispiele“. Erforderliche Codierungen siehe folgende Tabelle:

Wert Adresse	Beschreibung
00: ...	
2	Ein Heizkreis ohne Mischer A1 (Heizkreis 1), mit Trinkwassererwärmung (Codierung stellt sich automatisch ein)
3	Ein Heizkreis mit Mischer M2 (Heizkreis 2), ohne Trinkwassererwärmung
4	Ein Heizkreis mit Mischer M2 (Heizkreis 2), mit Trinkwassererwärmung
5	Ein Heizkreis ohne Mischer A1 (Heizkreis 1) und ein Heizkreis mit Mischer M2 (Heizkreis 2), ohne Trinkwassererwärmung (Codierung stellt sich automatisch ein)
6	Ein Heizkreis ohne Mischer A1 (Heizkreis 1) und ein Heizkreis mit Mischer M2 (Heizkreis 2), mit Trinkwassererwärmung (Codierung stellt sich automatisch ein)
7	Ein Heizkreis mit Mischer M2 (Heizkreis 2) und ein Heizkreis mit Mischer M3 (Heizkreis 3), ohne Trinkwassererwärmung
8	Ein Heizkreis mit Mischer M2 (Heizkreis 2) und ein Heizkreis mit Mischer M3 (Heizkreis 3), mit Trinkwassererwärmung

**Codierebene 2** (Fortsetzung)

Wert Adresse	Beschreibung
00: ...	
9	Ein Heizkreis ohne Mischer A1 (Heizkreis 1), ein Heizkreis mit Mischer M2 (Heizkreis 2) und ein Heizkreis mit Mischer M3 (Heizkreis 3), ohne Trinkwassererwärmung (Codierung stellt sich automatisch ein)
10	Ein Heizkreis ohne Mischer A1 (Heizkreis 1), ein Heizkreis mit Mischer M2 (Heizkreis 2) und ein Heizkreis mit Mischer M3 (Heizkreis 3), mit Trinkwassererwärmung (Codierung stellt sich automatisch ein)

Codierung im Auslieferungszustand		Mögliche Umstellung	
2A:0	Ohne Funk-Außentemperatursensor	2A:1	Mit Funk-Außentemperatursensor (wird automatisch erkannt)
		2A:2	Funk-Außentemperatursensor wird nicht verwendet.
32:0	Nicht verstellen!		
35:0	Ohne Erweiterung EA1	35:1	Mit Erweiterung EA1 (wird automatisch erkannt)
36:0	Funktion Ausgang <span style="border: 1px solid black; padding: 0 2px;">157</span> an Erweiterung EA1: Störungsmeldung	36:1	Funktion Ausgang <span style="border: 1px solid black; padding: 0 2px;">157</span> : Zubringerpumpe
		36:2	Funktion Ausgang <span style="border: 1px solid black; padding: 0 2px;">157</span> : Trinkwasserzirkulationspumpe
3A:0	Funktion Eingang DE1 an Erweiterung EA1: Keine Funktion	3A:1	Funktion Eingang DE1: Betriebsprogramm-Umschaltung
		3A:2	Funktion Eingang DE1: Externe Anforderung mit Vorlauftemperatur-Sollwert. Einstellung Vorlauftemperatur-Sollwert bei externer Anforderung: Codieradresse „9b“.
		3A:3	Funktion Eingang DE1: Externes Sperren.
		3A:4	Funktion Eingang DE1: Externes Sperren mit Störmeldeeingang
		3A:5	Funktion Eingang DE1: Störmeldeeingang
		3A:6	Funktion Eingang DE1: Kurzzeitbetrieb Trinkwasserzirkulationspumpe (Tastfunktion). Einstellung Laufzeit Trinkwasserzirkulationspumpe: Codieradresse „3d“
3b:0	Funktion Eingang DE2 an Erweiterung EA1: Keine Funktion	3b:1	Funktion Eingang DE2: Betriebsprogramm-Umschaltung
		3b:2	Funktion Eingang DE2: Externe Anforderung mit Vorlauftemperatur-Sollwert. Einstellung Vorlauftemperatur-Sollwert bei externer Anforderung: Codieradresse „9b“.
		3b:3	Funktion Eingang DE2: Externes Sperren.
		3b:4	Funktion Eingang DE2: Externes Sperren mit Störmeldeeingang
		3b:5	Funktion Eingang DE2: Störmeldeeingang

## Codierebene 2 (Fortsetzung)

Codierung im Auslieferungszustand		Mögliche Umstellung	
		3b:6	Funktion Eingang DE2: Kurzzeitbetrieb Trinkwasserzirkulationspumpe (Tastfunktion). Einstellung Laufzeit Trinkwasserzirkulationspumpe: Codieradresse „3d“
3C:0	Funktion Eingang DE3 an Erweiterung EA1: Keine Funktion	3C:1	Funktion Eingang DE3: Betriebsprogramm-Umschaltung
		3C:2	Funktion Eingang DE3: Externe Anforderung mit Vorlauftemperatur-Sollwert. Einstellung Vorlauftemperatur-Sollwert bei externer Anforderung: Codieradresse „9b“.
		3C:3	Funktion Eingang DE3: Externes Sperren.
		3C:4	Funktion Eingang DE3: Externes Sperren mit Störmeldeingang
		3C:5	Funktion Eingang DE3: Störmeldeingang
		3C:6	Funktion Eingang DE3: Kurzzeitbetrieb Trinkwasserzirkulationspumpe (Tastfunktion). Einstellung Laufzeit Trinkwasserzirkulationspumpe: Codieradresse „3d“
3d:5	Laufzeit Trinkwasserzirkulationspumpe bei Kurzzeitbetrieb: 5 min	3d:1 bis 3d:60	Laufzeit Trinkwasserzirkulationspumpe einstellbar von 1 bis 60 min
3E:0	Heizkreispumpe A1 bleibt bei Signal „externes Sperren“ im Regelbetrieb (nur modulierender Brenner)	3E:1	Heizkreispumpe A1 wird bei Signal „externes Sperren“ ausgeschaltet
		3E:2	Heizkreispumpe A1 wird bei Signal „externes Sperren“ eingeschaltet
3F:0	Heizkreispumpe A1 bleibt bei Signal „externes Anfordern“ im Regelbetrieb (nur modulierender Brenner)	3F:1	Heizkreispumpe A1 wird bei Signal „externes Anfordern“ ausgeschaltet
		3F:2	Heizkreispumpe A1 wird bei Signal „externes Anfordern“ eingeschaltet
4b:0	Funktion Eingang <span style="border: 1px solid black; padding: 0 2px;">96</span> : Keine Funktion (nur modulierender Brenner)	4b:1	Externe Anforderung
		4b:2	Externes Sperren
51:0	Nur falls Sensor hydraulische Weiche angeschlossen: Kesselkreispumpe (Ausgang 20) läuft immer.	51:1	Nicht einstellen.
		51:2	Kesselkreispumpe wird bei Anforderung nur eingeschaltet, wenn der Brenner in Betrieb ist.  <b>Hinweis</b> <i>Die Kesselkreispumpe läuft nach Ausschalten des Brenners nach.</i>
52:0	Ohne Sensor hydraulische Weiche	52:1	Mit Sensor hydraulische Weiche (wird automatisch erkannt)
54:0	Ohne Solaranlage	54:1	Mit Vitosolic 100 (wird automatisch erkannt)
		54:2	Mit Vitosolic 200 (wird automatisch erkannt)

**Codierebene 2** (Fortsetzung)

Codierung im Auslieferungszustand		Mögliche Umstellung	
		54:4	Mit Solarregelungsmodul SM1/ SM1A mit Zusatzfunktion, z. B. Heizungsunterstützung (wird automatisch erkannt)
6E:50	Keine Anzeigekorrektur Außentemperatur	6E:0 bis 6E:49	Anzeigekorrektur –5 K bis Anzeigekorrektur –0,1 K
		6E:51 bis 6E:99	Anzeigekorrektur +0,1 K bis Anzeigekorrektur +4,9 K
76:0	Ohne Kommunikationsmodul LON	76:1	Mit Kommunikationsmodul LON (wird automatisch erkannt)
77:1	LON-Teilnehmernummer	77:2 bis 77:99	LON-Teilnehmernummer einstellbar von 1 bis 99: 1 – 4 = Heizkessel 5 = Kaskade 10 – 97 = Vitotronic 200-H 98 = Vitogate 99 = Vitocom  <b>Hinweis</b> Jede Nummer darf <i>nur einmal</i> vergeben werden.
79:1	Mit Kommunikationsmodul LON: Regelung ist Fehlermanager	79:0	Regelung ist nicht Fehlermanager
7b:1	Mit Kommunikationsmodul LON: Regelung sendet Uhrzeit	7b:0	Uhrzeit nicht senden
7F:1	Einfamilienhaus	7F:0	Mehrfamilienhaus Separate Einstellung von Ferienprogramm und Zeitprogramm für die Trinkwassererwärmung möglich
80:6	Störungsmeldung erfolgt, wenn Störung min. 30 s ansteht	80:0	Störungsmeldung sofort
		80:2 bis 80:199	Minstdauer der Störung, bis Störungsmeldung erfolgt, einstellbar von 10 s bis 995 s, 1 Einstellschritt $\pm 5$ s
81:1	Automatische Sommer-/Winterzeitumstellung	81:0	Manuelle Sommer-/Winterzeitumstellung
		81:2	Einsatz des Funkuhrempfängers (wird automatisch erkannt)
		81:3	Mit Kommunikationsmodul LON: Regelung empfängt Uhrzeit
82:0	Nicht verstellen!		
83:0	Nicht verstellen!		
88:0	Temperaturanzeige in °C (Celsius)	88:1	Temperaturanzeige in °F (Fahrenheit)
8A:175	Nicht verstellen!		
8F:0	Bedienung im Basis-Menü und im erweiterten Menü freigegeben.	8F:1	Bedienung im Basis-Menü <b>und</b> im erweiterten Menü gesperrt. Schornsteinfeger-Prüfbetrieb ist aktivierbar.



## Codierebene 2 (Fortsetzung)

Codierung im Auslieferungszustand		Mögliche Umstellung	
	<b>Hinweis</b> <i>Die Codierung wird erst aktiviert, wenn das Service-Menü verlassen wird.</i>	8F:2	Bedienung im Basis-Menü freigegeben, im erweiterten Menü gesperrt. Schornsteinfeger-Prüfbetrieb ist aktivierbar.
90:128	Zeitkonstante für die Berechnung der geänderten Außentemperatur 21,3 h	90:1 bis 90:199	Entsprechend des eingestellten Werts schnelle (niedrigere Werte) oder langsame (höhere Werte) Anpassung der Vorlauftemperatur bei Änderung der Außentemperatur, 1 Einstellschritt $\pm$ 10 min
93:1	Höhe der Anlage über NN: 0 bis 600 m (nur modulierender Brenner)	93:2	Höhe der Anlage über NN: 601 bis 1200 m
		93:3	Höhe der Anlage über NN: 1201 bis 1800 m
94:0	Nicht verstellen!		
95:0	Ohne Kommunikations-Schnittstelle Vitocom 100, Typ GSM	95:1	Mit Kommunikations-Schnittstelle Vitocom 100, Typ GSM (wird automatisch erkannt)
97:0	Mit Kommunikationsmodul LON: Außentemperatur des an der Regelung angeschlossenen Sensors wird intern verwendet	97:1	Regelung empfängt Außentemperatur
		97:2	Regelung sendet Außentemperatur an Vitotronic 200-H
98:1	Viessmann Anlagennummer (in Verbindung mit Überwachung mehrerer Anlagen über Vitocom 300)	98:1 bis 98:5	Anlagennummer einstellbar von 1 bis 5
99:0	Nicht verstellen!		
9A:0	Nicht verstellen!		
9b:70	Vorlauftemperatur-Sollwert bei externer Anforderung 70 °C	9b:0 bis 9b:127	Vorlauftemperatur-Sollwert bei externer Anforderung einstellbar von 0 bis 127 °C (begrenzt durch kessel-spezifische Parameter)
9C:20	Überwachung LON-Teilnehmer. Falls ein Teilnehmer nicht antwortet, werden nach 20 min regelungsintern vorgegebene Werte verwendet. Erst dann erfolgt eine Störungsmeldung.	9C:0	Keine Überwachung
		9C:5 bis 9C:60	Zeit einstellbar von 5 bis 60 min
9F:8	Differenztemperatur 8 K; nur in Verbindung mit Heizkreis mit Mischer	9F:0 bis 9F:40	Differenztemperatur einstellbar von 0 bis 40 K

**Codierebene 2** (Fortsetzung)**„Kessel“****Codierungen**

Codierung im Auslieferungszustand		Mögliche Umstellung	
04:1	Brenner-Mindestpausenzeit abhängig von der Belastung des Heizkessels (vorgegeben durch Kessel-Codierstecker)	04:0	Brenner-Mindestpausenzeit fest eingestellt (vorgegeben durch Kessel-Codierstecker)
06:...	Maximalbegrenzung der Kesselwassertemperatur, vorgegeben durch Kessel-Codierstecker in °C	06:20 bis 06:127	Maximalbegrenzung der Kesselwassertemperatur innerhalb der vom Heizkessel vorgegebenen Bereiche einstellbar
0d:0	Nicht verstellen!		
0E:0	Nicht verstellen!		
21:0	Kein Wartungsintervall (Betriebsstunden) eingestellt	21:1 bis 21:100	Anzahl der Brennerbetriebsstunden bis zur nächsten Wartung einstellbar von 100 bis 10000 h Ein Einstellschritt $\approx$ 100 h
23:0	Kein Zeitintervall für Brennerwartung	23:1 bis 23:24	Zeitintervall einstellbar von 1 bis 24 Monate
24:0	Keine Anzeige „Wartung“ im Display	24:1	Anzeige „Wartung“ im Display (Adresse wird automatisch gesetzt, muss manuell nach Wartung zurückgesetzt werden)
26:0	Brennstoffverbrauch des Brenners (1. Stufe); keine Zählung, falls „26:0“ codiert ist (nur 2-stufiger Brenner).	26:1 bis 26:255	Eingabe von 0,1 bis 25,5; 1 Einstellschritt $\approx$ 0,1 l/h
29:0	Brennstoffverbrauch des Brenners: Keine Zählung, falls „29:0“ codiert ist.	29:1 bis 29:255	Eingabe von 0,1 bis 25,5 1 Einstellschritt $\approx$ 0,1 l
2E:0	Nicht verstellen!		
38:0	Status Brennersteuergerät: Betrieb (kein Fehler)	38:#0	Status Brennersteuergerät: Fehler

**„Warmwasser“****Codierungen**

Codierung im Auslieferungszustand		Mögliche Umstellung	
<b>Warmwasser</b>			
56:0	Trinkwassertemperatur-Sollwert einstellbar von 10 bis 60 °C	56:1	Trinkwassertemperatur-Sollwert einstellbar von 10 bis über 60 °C  <b>Hinweis</b> Max.-Wert abhängig vom Kessel-Codierstecker. Max. zulässige Trinkwassertemperatur beachten.

## Codierebene 2 (Fortsetzung)

Codierung im Auslieferungszustand		Mögliche Umstellung	
58:0	Ohne Zusatzfunktion für Trinkwassererwärmung	58:10 bis 58:60	Eingabe eines 2. Trinkwassertemperatur-Sollwerts; einstellbar von 10 bis 60 °C (Codieradresse „56“ beachten)
59:0	Speicherbeheizung: Einschaltpunkt -2,5 K Ausschaltpunkt +2,5 K	59:1 bis 59:10	Einschaltpunkt einstellbar von 1 bis 10 K unter Sollwert
5E:0	Umwälzpumpe zur Speicherbeheizung bleibt bei Signal „externes Sperren“ im Regelbetrieb	5E:1	Umwälzpumpe zur Speicherbeheizung wird bei Signal „externes Sperren“ ausgeschaltet
		5E:2	Umwälzpumpe zur Speicherbeheizung wird bei Signal „externes Sperren“ eingeschaltet
5F:0	Umwälzpumpe zur Speicherbeheizung bleibt bei Signal „externes Anfordern“ im Regelbetrieb	5F:1	Umwälzpumpe zur Speicherbeheizung wird bei Signal „externes Anfordern“ ausgeschaltet
		5F:2	Umwälzpumpe zur Speicherbeheizung wird bei Signal „externes Anfordern“ eingeschaltet
60:20	Während der Trinkwassererwärmung ist die Kesselwassertemperatur um max. 20 K höher als der Trinkwassertemperatur-Sollwert	60:5 bis 60:25	Differenz Kesselwassertemperatur zum Trinkwassertemperatur-Sollwert einstellbar von 5 bis 25 K
62:2	Umwälzpumpe mit 2 min Nachlauf nach Speicherbeheizung	62:0	Umwälzpumpe ohne Nachlauf
		62:1 bis 62:15	Nachlaufzeit einstellbar von 1 bis 15 min
65:0	Nicht verstellen!		
67:40	Bei solarer Trinkwassererwärmung: Trinkwassertemperatur-Sollwert 40 °C. Oberhalb des eingestellten Sollwerts ist die Nachheizunterdrückung Speicher-Wassererwärmer aktiv.	67:0 bis 67:95	Trinkwassertemperatur-Sollwert einstellbar von 0 bis 95 °C (begrenzt durch kesselspezifische Parameter)
6F:...	Max. Wärmeleistung bei Trinkwassererwärmung in %, vorgegeben durch Kessel-Codierstecker	6F:0 bis 6F:100	Max. Wärmeleistung bei Trinkwassererwärmung einstellbar von min. Wärmeleistung bis 100 %
71:0	Trinkwasserzirkulationspumpe: „Ein“ nach Zeitprogramm	71:1	„Aus“ während der Trinkwassererwärmung auf den 1. Sollwert
		71:2	„Ein“ während der Trinkwassererwärmung auf den 1. Sollwert
72:0	Trinkwasserzirkulationspumpe: „Ein“ nach Zeitprogramm	72:1	„Aus“ während der Trinkwassererwärmung auf den 2. Sollwert
		72:2	„Ein“ während der Trinkwassererwärmung auf den 2. Sollwert
73:0	Trinkwasserzirkulationspumpe: „Ein“ nach Zeitprogramm	73:1 bis 73:6	Während des Zeitprogramms 1 mal/h für 5 min „Ein“ bis 6 mal/h für 5 min „Ein“
		73:7	Dauernd „Ein“

## „Solar“

**Hinweis**

Die Gruppe Solar wird nur angezeigt, falls ein Solarregelungsmodul, Typ SM1/SM1A angeschlossen ist.

## Codierungen

Codierung im Auslieferungszustand		Mögliche Umstellung	
00:8	Einschalttemperaturdifferenz für Solarkreispumpe 8 K.	00:2 bis 00:30	Einschalttemperaturdifferenz einstellbar von 2 bis 30 K.
01:4	Ausschalttemperaturdifferenz für Solarkreispumpe 4 K.	01:1 bis 01:29	Ausschalttemperaturdifferenz einstellbar von 1 bis 29 K.
02:0	Solarkreispumpe nicht drehzahlgesteuert.	02:1	Solarkreispumpe drehzahlgesteuert mit Wellenpaketsteuerung.
		02:2	Solarkreispumpe drehzahlgesteuert mit PWM-Ansteuerung.
03:10	Temperaturdifferenz für den Start der Drehzahlregelung 10 K.	03:5 bis 03:20	Temperaturdifferenz einstellbar von 5 bis 20 K.
04:4	Reglerverstärkung der Drehzahlregelung 4 %/K.	04:1 bis 04:10	Reglerverstärkung einstellbar von 1 bis 10 %/K.
05:10	Min. Drehzahl der Solarkreispumpe 10 % der max. Drehzahl.	05:2 bis 05:100	Min. Drehzahl der Solarkreispumpe ist einstellbar von 2 bis 100 %.
06:75	Max. Drehzahl der Solarkreispumpe 75 % der max. möglichen Drehzahl.	06:1 bis 06:100	Max. Drehzahl der Solarkreispumpe ist einstellbar von 1 bis 100 %.
07:0	Intervallfunktion der Solarkreispumpe ausgeschaltet.	07:1	Intervallfunktion der Solarkreispumpe eingeschaltet. Zur genaueren Erfassung der Kollektortemperatur wird die Solarkreispumpe zyklisch kurzzeitig eingeschaltet.
08:60	Trinkwassertemperatur-Sollwert (Speichermaximaltemperatur) 60 °C.	08:10 bis 08:90	Trinkwassertemperatur-Sollwert einstellbar von 10 bis 90 °C.
09:130	Kollektormaximaltemperatur (zum Schutz der Anlagenkomponenten) 130 °C.	09:20 bis 09:200	Temperatur einstellbar von 20 bis 200 °C.
0A:5	Temperaturdifferenz für Stagnationszeit-Reduzierung (Drehzahlreduzierung der Solarkreispumpe zum Schutz von Anlagenkomponenten und Wärmeträgermedium) 5 K.	0A:0	Stagnationszeit-Reduzierung nicht aktiv.
		0A:1 bis 0A:40	Temperaturdifferenz einstellbar von 1 bis 40 K.
0b:0	Frostschutzfunktion für Solarkreis ausgeschaltet.	0b:1	Frostschutzfunktion für Solarkreis eingeschaltet (nicht erforderlich bei Viessmann Wärmeträgermedium).
0C:1	Delta-T-Überwachung eingeschaltet.	0C:0	Delta-T-Überwachung ausgeschaltet.

## Codierebene 2 (Fortsetzung)

Codierung im Auslieferungszustand		Mögliche Umstellung	
	Zu geringer oder kein Volumenstrom im Solarkreis wird erfasst.		
0d:1	Nachtzirkulations-Überwachung eingeschaltet. Ungewollter Volumenstrom im Solarkreis (z. B. nachts) wird erfasst.	0d:0	Nachtzirkulations-Überwachung ausgeschaltet.
0E:1	Wärmebilanzierung in Verbindung mit Viessmann Wärmeträgermedium.	0E:2	Nicht einstellen!
		0E:0	Keine Wärmebilanzierung.
0F:70	Volumenstrom des Solarkreises bei max. Pumpendrehzahl 7 l/min.	0F:1 bis 0F:255	Volumenstrom einstellbar von 0,1 bis 25,5 l/min. 1 Einstellschritt $\approx$ 0,1 l/min
10:0	Zieltemperaturregelung ausgeschaltet (siehe Codieradresse „11“).	10:1	Zieltemperaturregelung eingeschaltet.
11:50	Trinkwassertemperatur-Sollwert solar 50 °C. <ul style="list-style-type: none"> <li>▪ Zieltemperaturregelung eingeschaltet (Codierung „10:1“): Temperatur, mit der das solar erwärmte Wasser in den Speicher-Wassererwärmer eingeschichtet werden soll.</li> <li>▪ Codierung „20:9“ (Beheizung von 2 Speicher-Wassererwärmern) ist eingestellt: Bei Erreichen des Trinkwassertemperatur-Sollwerts eines Speicher-Wassererwärmers wird der 2. Speicher-Wassererwärmer beheizt.</li> </ul>	11:10 bis 11:90	Trinkwassertemperatur-Sollwert solar ist einstellbar von 10 bis 90 °C.
12:10	Kollektorminimaltemperatur (Mindesteinschalttemperatur für die Solarkreispumpe) 10 °C.	12:0	Keine Minimalbegrenzung aktiv.
		12:1 bis 12:90	Kollektorminimaltemperatur einstellbar von 1 bis 90 °C.
20:0	Keine erweiterte Regelungsfunktion aktiv.	20:1	Zusatzfunktion für Trinkwassererwärmung.
		20:2	2. Differenztemperaturregelung.
		20:3	2. Differenztemperaturregelung und Zusatzfunktion.
		20:4	2. Differenztemperaturregelung zur Heizungsunterstützung.
		20:5	Thermostatfunktion.
		20:6	Thermostatfunktion und Zusatzfunktion.
		20:7	Solare Beheizung über externen Wärmetauscher ohne zusätzlichen Temperatursensor.
		20:8	Solare Beheizung über externen Wärmetauscher mit zusätzlichem Temperatursensor.
20:9	Solare Beheizung von 2 Speicher-Wassererwärmern.		

**Codierebene 2** (Fortsetzung)

Codierung im Auslieferungszustand		Mögliche Umstellung	
22:8	Einschalttemperaturdifferenz bei Heizungsunterstützung (Codierung „20:4“ muss eingestellt sein) 8 K.	22:2 bis 22:30	Einschalttemperaturdifferenz einstellbar von 2 bis 30 K.
23:4	Ausschalttemperaturdifferenz bei Heizungsunterstützung (Codierung „20:4“ muss eingestellt sein) 4 K.	23:2 bis 23:30	Ausschalttemperaturdifferenz einstellbar von 1 bis 29 K.
24:40	Einschalttemperatur für Thermostاتفunktion (Codierung „20:5“ oder „20:6“ muss eingestellt sein) 40 °C.	24:0 bis 24:100	Einschalttemperatur für Thermostاتفunktion einstellbar von 0 bis 100 K.
25:50	Ausschalttemperatur für Thermostاتفunktion (Codierung „20:5“ oder „20:6“ muss eingestellt sein) 50 °C.	25:0 bis 25:100	Ausschalttemperatur für Thermostاتفunktion einstellbar von 0 bis 100 K.
26:1	Vorrang für Speicher-Wassererwärmer 1, <b>mit</b> Pendelbeheizung. (Codierung „20:9“ muss eingestellt sein).	26:0	Vorrang für Speicher-Wassererwärmer 1, <b>ohne</b> Pendelbeheizung.
		26:2	Vorrang für Speicher-Wassererwärmer 2, <b>ohne</b> Pendelbeheizung.
		26:3	Vorrang für Speicher-Wassererwärmer 2, <b>mit</b> Pendelbeheizung.
		26:4	Pendelbeheizung ohne Vorrang für einen der Speicher-Wassererwärmer.
27:15	Pendelbeheizungszeit 15 min. Der Speicher-Wassererwärmer ohne Vorrang wird max. für die Dauer der eingestellten Pendelbeheizungszeit beheizt, wenn der Speicher-Wassererwärmer mit Vorrang aufgeheizt ist.	27:5 bis 27:60	Pendelbeheizungszeit ist einstellbar von 5 bis 60 min.
28:3	Pendelpausenzeit 3 min. Nach Ablauf der eingestellten Pendelbeheizungszeit für den Speicher-Wassererwärmer ohne Vorrang wird während der Pendelpausenzeit der Anstieg der Kollektortemperatur erfasst.	28:1 bis 28:60	Pendelpausenzeit ist einstellbar von 1 bis 60 min.

**„Heizkreis...“****Codierungen**

Codierung im Auslieferungszustand		Mögliche Umstellung	
A0:0	Ohne Fernbedienung	A0:1	Mit Vitotrol 200-A/200-RF (wird automatisch erkannt)
		A0:2	Mit Vitotrol 300-A/300-RF oder Vitocomfort (wird automatisch erkannt)
A1:0	Alle an der Fernbedienung möglichen Einstellungen können vorgenommen werden	A1:1	An der Fernbedienung kann nur Partybetrieb eingestellt werden (nur bei Vitotrol 200-A und Vitotrol 200-RF)
A2:2	Speichervorrang auf Heizkreispumpe	A2:0	Ohne Speichervorrang auf Heizkreispumpe

## Codierebene 2 (Fortsetzung)

Codierung im Auslieferungszustand		Mögliche Umstellung	
		A2:1	Speichervorrang auf Mischer. Während der Speicherbeheizung ist der Mischer geschlossen. Die Heizkreispumpe läuft.
		A2:3 bis A2:15	Gleitender Vorrang auf Mischer. Dem Heizkreis wird eine reduzierte Wärmemenge zugeführt.
A3:2	Außentemperatur unter 1 °C: Heizkreispumpe „Ein“ Außentemperatur über 3 °C: Heizkreispumpe „Aus“	A3:-9 bis A3:15	Heizkreispumpe „Ein/Aus“ (siehe folgende Tabelle)

**Achtung**

Bei Einstellungen unter 1 °C besteht die Gefahr, dass Rohrleitungen außerhalb der Wärmedämmung des Hauses einfrieren.

Besonders berücksichtigt werden muss der Abschaltbetrieb, z. B. im Urlaub.

Parameter Adresse A3: ...	Heizkreispumpe	
	„Ein“	„Aus“
-9	-10 °C	-8 °C
-8	-9 °C	-7 °C
-7	-8 °C	-6 °C
-6	-7 °C	-5 °C
-5	-6 °C	-4 °C
-4	-5 °C	-3 °C
-3	-4 °C	-2 °C
-2	-3 °C	-1 °C
-1	-2 °C	0 °C
0	-1 °C	1 °C
1	0 °C	2 °C
2 bis 15	1 °C bis 14 °C	3 °C bis 16 °C

Codierung im Auslieferungszustand		Mögliche Umstellung	
A4:0	Mit Frostschutz	A4:1	Kein Frostschutz, Einstellung nur möglich, wenn Codierung „A3:-9“ eingestellt ist.  <b>Hinweis</b> „Achtung“ bei Codieradresse „A3“ beachten
A5:5	Mit Heizkreispumpenlogik-Funktion (Sparschaltung): Heizkreispumpe „Aus“, falls Außentemperatur (AT) 1 K größer ist als Raumtemperatur-Sollwert ( $RT_{Soll}$ ) $AT > RT_{Soll} + 1 K$	A5:0	Ohne Heizkreispumpenlogik-Funktion
		A5:1 bis A5:15	Mit Heizkreispumpenlogik-Funktion: Heizkreispumpe „Aus“ siehe folgende Tabelle

## Codierebene 2 (Fortsetzung)

Parameter Adresse A5:...	Mit Heizkreispumpenlogik-Funktion: Heizkreispumpe „Aus“
1	$AT > RT_{Soll} + 5 K$
2	$AT > RT_{Soll} + 4 K$
3	$AT > RT_{Soll} + 3 K$
4	$AT > RT_{Soll} + 2 K$
5	$AT > RT_{Soll} + 1 K$
6	$AT > RT_{Soll}$
7 bis	$AT > RT_{Soll} - 1 K$
15	$AT > RT_{Soll} - 9 K$

Codierung im Auslieferungszustand		Mögliche Umstellung	
A6:36	Erweiterte Sparschaltung <b>nicht</b> aktiv	A6:5 bis A6:35	Erweiterte Sparschaltung aktiv, d. h. bei einem variabel einstellbaren Wert von 5 bis 35 °C zuzüglich 1 °C werden Brenner und Heizkreispumpe ausgeschaltet und der Mischer wird zugefahren. Grundlage ist die gedämpfte Außentemperatur. Diese setzt sich zusammen aus tatsächlicher Außentemperatur und einer Zeitkonstanten, die das Auskühlen eines durchschnittlichen Gebäudes berücksichtigt.
A7:0	Ohne Mischersparfunktion (nur bei Heizkreis mit Mischer)	A7:1	Mit Mischersparfunktion (erweiterte Heizkreispumpenlogik): Heizkreispumpe zusätzlich „Aus“: <ul style="list-style-type: none"> <li>▪ Falls der Mischer länger als 20 min zugefahren wurde.</li> </ul> Heizpumpe „Ein“: <ul style="list-style-type: none"> <li>▪ Falls der Mischer in Regelfunktion geht</li> <li>▪ Bei Frostgefahr</li> </ul>
A9:7	Mit Pumpenstillstandzeit: Heizkreispumpe „Aus“ bei Sollwertänderung durch Wechsel der Betriebsart oder Änderungen des Raumtemperatur-Sollwerts	A9:0	Ohne Pumpenstillstandzeit
		A9:1 bis A9:15	Mit Pumpenstillstandzeit, einstellbar von 1 bis 15
b0:0	Mit Fernbedienung: Heizbetrieb/reduzierter Betrieb: Witterungsgeführt (Codierung nur verändern für den Heizkreis mit Mischer)	b0:1	Heizbetrieb: Witterungsgeführt Reduzierter Betrieb: Mit Raumtemperatur-Aufschaltung
		b0:2	Heizbetrieb: Mit Raumtemperatur-Aufschaltung Reduzierter Betrieb: Witterungsgeführt
		b0:3	Heizbetrieb/reduzierter Betrieb: Mit Raumtemperatur-Aufschaltung
b2:8	Mit Fernbedienung und für den Heizkreis muss Betrieb mit Raumtemperatur-Aufschaltung codiert sein: Raumeinflussfaktor 8 (Codierung nur verändern für den Heizkreis mit Mischer)	b2:0	Ohne Raumeinfluss



## Codierebene 2 (Fortsetzung)

Codierung im Auslieferungszustand		Mögliche Umstellung	
		b2:1 bis b2:64	Raumeinflussfaktor einstellbar von 1 bis 64
b5:0	Mit Fernbedienung: Keine raumtemperaturgeführte Heizkreispumpenlogik-Funktion (Codierung nur verändern für den Heizkreis mit Mischer)	b5:1 bis b5:8	Heizkreispumpenlogik-Funktion siehe folgende Tabelle:

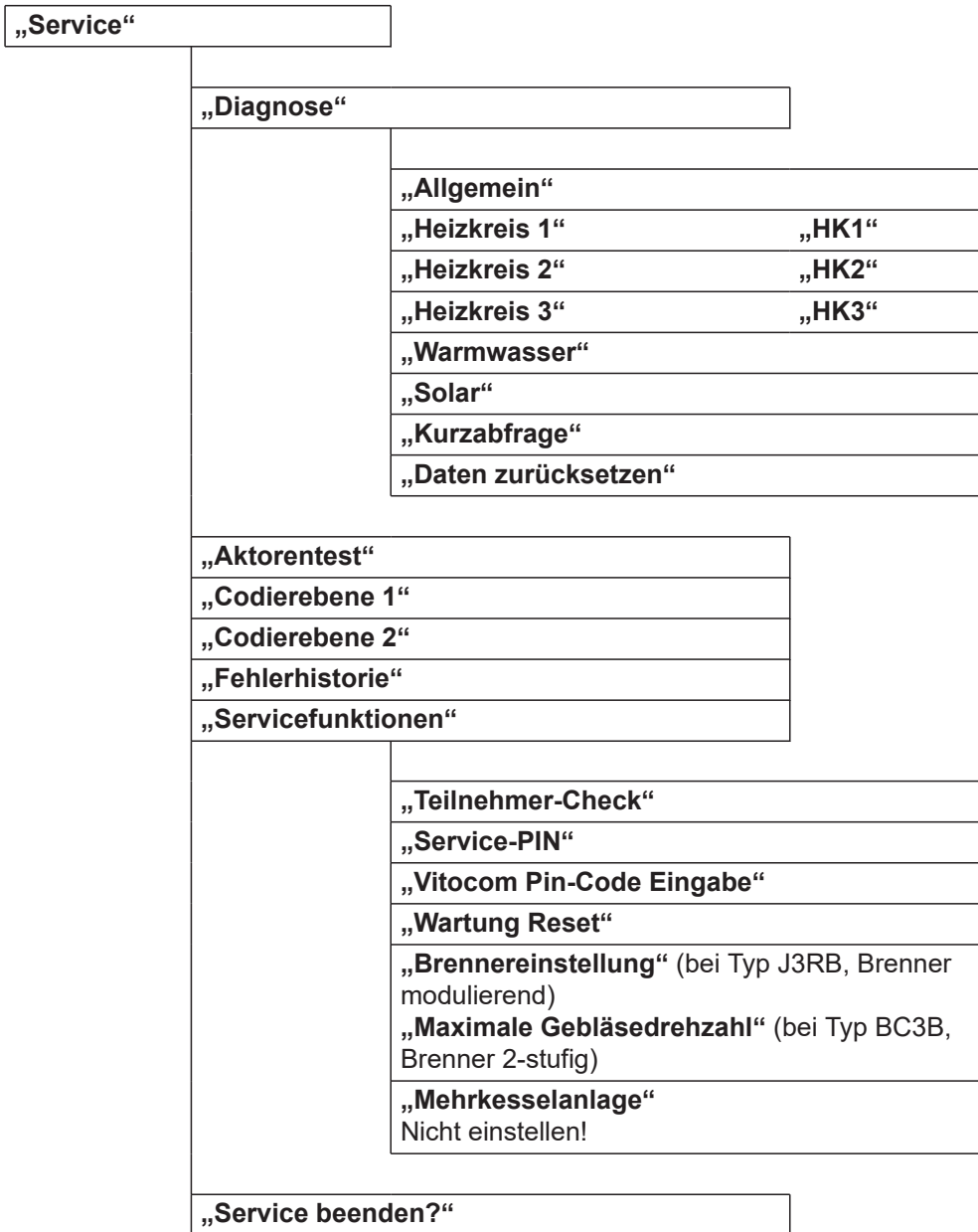
Parameter Adresse b5:...	Mit Heizkreispumpenlogik-Funktion: Heizkreispumpe „Aus“	Heizkreispumpe „Ein“
1	$RT_{Ist} > RT_{Soll} + 5 \text{ K}$	$RT_{Ist} < RT_{Soll} + 4 \text{ K}$
2	$RT_{Ist} > RT_{Soll} + 4 \text{ K}$	$RT_{Ist} < RT_{Soll} + 3 \text{ K}$
3	$RT_{Ist} > RT_{Soll} + 3 \text{ K}$	$RT_{Ist} < RT_{Soll} + 2 \text{ K}$
4	$RT_{Ist} > RT_{Soll} + 2 \text{ K}$	$RT_{Ist} < RT_{Soll} + 1 \text{ K}$
5	$RT_{Ist} > RT_{Soll} + 1 \text{ K}$	$RT_{Ist} < RT_{Soll}$
6	$RT_{Ist} > RT_{Soll}$	$RT_{Ist} < RT_{Soll} - 1 \text{ K}$
7	$RT_{Ist} > RT_{Soll} - 1 \text{ K}$	$RT_{Ist} < RT_{Soll} - 2 \text{ K}$
8	$RT_{Ist} > RT_{Soll} - 2 \text{ K}$	$RT_{Ist} < RT_{Soll} - 3 \text{ K}$

Codierung im Auslieferungszustand		Mögliche Umstellung	
C5:20	Elektronische Minimalbegrenzung der Vorlauftemperatur 20 °C	C5:1 bis C5:127	Minimalbegrenzung einstellbar von 1 bis 127 °C (begrenzt durch kessel-spezifische Parameter)
C6:74	Elektronische Maximalbegrenzung der Vorlauftemperatur auf 74 °C	C6:10 bis C6:127	Maximalbegrenzung einstellbar von 10 bis 127 °C (begrenzt durch kessel-spezifische Parameter)
d3:14	Neigung der Heizkennlinie = 1,4	d3:2 bis d3:35	Neigung der Heizkennlinie einstellbar von 0,2 bis 3,5 (siehe Seite 78)
d4:0	Niveau der Heizkennlinie = 0	d4:-13 bis d4:40	Niveau der Heizkennlinie einstellbar von -13 bis 40 (siehe Seite 78)
d5:0	Externe Betriebsprogramm-Umschaltung schaltet Betriebsprogramm auf „Dauernd Betrieb mit reduzierter Raumtemperatur“ oder „Abschaltbetrieb“ um	d5:1	Externe Betriebsprogramm-Umschaltung schaltet auf „Dauernd Betrieb mit normaler Raumtemperatur“ um (abhängig von Codieradresse „3A“, „3b“ und „3C“)
d6:0	Heizkreispumpe bleibt bei Signal „externes Sperren“ im Regelbetrieb	d6:1	Heizkreispumpe wird bei Signal „externes Sperren“ ausgeschaltet (abhängig von Codieradresse „3A“, „3b“ und „3C“)
		d6:2	Heizkreispumpe wird bei Signal „externes Sperren“ eingeschaltet (abhängig von Codieradresse „3A“, „3b“ und „3C“)
d7:0	Heizkreispumpe bleibt bei Signal „externes Anfordern“ im Regelbetrieb	d7:1	Heizkreispumpe wird bei Signal „externes Anfordern“ ausgeschaltet (abhängig von Codieradresse „3A“, „3b“ und „3C“)

Codierung im Auslieferungszustand		Mögliche Umstellung	
		d7:2	Heizkreispumpe wird bei Signal „externes Anfordern“ eingeschaltet (abhängig von Codieradresse „3A“, „3b“ und „3C“)
d8:0	Keine Betriebsprogramm-Umschaltung über Erweiterung EA1	d8:1	Betriebsprogramm-Umschaltung über Eingang DE1 an der Erweiterung EA1
		d8:2	Betriebsprogramm-Umschaltung über Eingang DE2 an der Erweiterung EA1
		d8:3	Betriebsprogramm-Umschaltung über Eingang DE3 an der Erweiterung EA1
E1:1	Nicht verstellen!		
E2:50	Mit Fernbedienung: Keine Anzeigekorrektur Raumtemperatur-Istwert	E2:0 bis E2:49	Anzeigekorrektur -5 K bis Anzeigekorrektur -0,1 K
		E2:51 bis E2:99	Anzeigekorrektur +0,1 K bis Anzeigekorrektur +4,9 K
E5:1	Nicht verstellen		
F1:0	Estrichtrocknung nicht aktiv (nur bei Heizkreis mit Mischer)	F1:1 bis F1:6	Estrichtrocknung nach 6 wählbaren Temperatur-Zeit-Profilen einstellbar (siehe Seite 125)
		F1:15	Dauernd Vorlauftemperatur 20 °C
F2:8	Zeitliche Begrenzung für Partybetrieb oder Externe Betriebsprogrammumstellung mit Taster: 8 h	F2:0	Keine Zeitbegrenzung für Partybetrieb
		F2:1 bis F2:12	Zeitliche Begrenzung einstellbar von 1 bis 12 h
F8:-5	Temperaturgrenze für Aufhebung des reduzierten Betriebs -5 °C, siehe Beispiel auf Seite 127. Einstellung Codieradresse „A3“ beachten.	F8:+10 bis F8:-60	Temperaturgrenze einstellbar von +10 bis -60 °C
		F8:-61	Funktion inaktiv
F9:-14	Temperaturgrenze für Anhebung des reduzierten Raumtemperatur-Sollwerts -14 °C, siehe Beispiel auf Seite 127.	F9:+10 bis F9:-60	Temperaturgrenze für Anhebung des Raumtemperatur-Sollwerts auf den Wert im Normalbetrieb einstellbar von +10 bis -60 °C
FA:20	Erhöhung des Kesselwasser- bzw. Vorlauftemperatur-Sollwerts beim Übergang von Betrieb mit reduzierter Raumtemperatur in den Betrieb mit normaler Raumtemperatur um 20 %. Siehe Beispiel auf Seite 127 .	FA:0 bis FA:50	Temperaturerhöhung einstellbar von 0 bis 50 %
Fb:30	Zeitdauer für die Erhöhung des Kesselwasser- bzw. Vorlauftemperatur-Sollwerts (siehe Codieradresse „FA“) 60 min. Siehe Beispiel auf Seite 127 .	Fb:0 bis Fb:150	Zeitdauer einstellbar von 0 bis 300 min; 1 Einstellschritt $\hat{=}$ 2 min)

**Serviceebene aufrufen**

OK und  gleichzeitig ca. 4 s lang drücken.



**Serviceebene verlassen**

1. „Service beenden?“ auswählen.
2. „Ja“ auswählen.
3. Mit **OK** bestätigen.

**Hinweis**

Die Serviceebene wird auch nach 30 min automatisch verlassen.

**Diagnose**

**Betriebsdaten abfragen**

Betriebsdaten können in 6 Bereichen abgefragt werden. Siehe „**Diagnose**“ in der Übersicht Service-Menü.

Betriebsdaten zu Heizkreisen mit Mischer und Solar können nur abgefragt werden, falls die Komponenten in der Anlage vorhanden sind.

Weitere Informationen zu Betriebsdaten siehe Kapitel „Kurzabfrage“.

**Hinweis**

Falls ein abgefragter Sensor defekt ist, erscheint „- - -“ im Display.

**Betriebsdaten aufrufen**

1. **OK** und **≡**: gleichzeitig ca. 4 s lang drücken.
2. „**Diagnose**“

3. Gewünschte Gruppe auswählen, z. B. „**Allgemein**“.

**Betriebsdaten zurücksetzen**

Gespeicherte Betriebsdaten (z. B. Betriebsstunden) können auf 0 zurückgesetzt werden. Der Wert „Außentemperatur gedämpft“ wird auf den Istwert zurückgesetzt.

1. **OK** und **≡**: gleichzeitig ca. 4 s lang drücken.
2. „**Diagnose**“
3. „**Daten zurücksetzen**“
4. Gewünschten Wert (z. B. „**Brennerstarts**“) oder „**Alle Daten**“ auswählen.

**Kurzabfrage**

In der Kurzabfrage können z. B. Temperaturen, Softwarestände und angeschlossene Komponenten abgefragt werden.

1. **OK** und **≡**: gleichzeitig ca. 4 s lang drücken.
2. „**Diagnose**“
3. „**Kurzabfrage**“.
4. **OK** drücken.  
Im Display erscheinen 9 Zeilen mit je 6 Feldern.



Abb. 71

**Bedeutung der jeweiligen Werte in den einzelnen Zeilen und Feldern siehe folgende Tabelle:**

Zeile (Kurzabfrage)	Feld					
	1	2	3	4	5	6
1:	Anlagenschema 01 bis 10		Softwarestand Regelung		Softwarestand Bedieneinheit	
2:	Brennertyp	0	Revisionsstand Gerät		Geräteerkennung ZE-ID	
3:	0	0	Anzahl KM-BUS-Teilnehmer		Softwarestand Solarregelungsmodul SM1/SM1A	
4:	Softwarestand Feuerungsautomat		Typ Feuerungsautomat		Revisionsstand Feuerungsautomat	

**Diagnose** (Fortsetzung)

Zeile (Kurzabfrage)	Feld					
	1	2	3	4	5	6
5:	0	0	0	0	0	Softwarestand Erweiterung EA1
6:	0	0	0	0	0	0
7:	LON Subnet-Adresse/Anlagen-Nummer		LON Node-Adresse		0	0
8:	LON SNVT-Configuration	LON Softwarestand Kommunikations-Coprocessor	LON Softwarestand Neuron-Chip		Anzahl LON-Teilnehmer	
9:	<b>Heizkreis A1 (ohne Mischer)</b> Fernbedienung 0: ohne 1: Vitotrol 200-A/ 200-RF 2: Vitotrol 300-A	Softwarestand Fernbedienung 0: keine Fernbedienung	<b>Heizkreis M2 (mit Mischer)</b> Fernbedienung 0: ohne 1: Vitotrol 200-A/ 200-RF 2: Vitotrol 300-A	Softwarestand Fernbedienung 0: keine Fernbedienung	<b>Heizkreis M3 (mit Mischer)</b> Fernbedienung 0: ohne 1: Vitotrol 200-A/ 200-RF 2: Vitotrol 300-A	Softwarestand Fernbedienung 0: keine Fernbedienung
10:	0	0	0	0	0	0
11:	0	0	Softwarestand Mischererweiterung Heizkreis M2 0: keine Mischererweiterung	0	Softwarestand Mischererweiterung Heizkreis M3 0: Keine Mischererweiterung	0

**Ausgänge prüfen (Relaistest)**

1. **OK** und  gleichzeitig ca. 4 s lang drücken.      2. „**Aktorentest**“

**Folgende Relaisausgänge können je nach Anlagenausstattung angesteuert werden:**

Displayanzeige		Erklärung
Alle Aktoren	Aus	Alle Aktoren sind ausgeschaltet.
Grundlast (nur modulierender Brenner J3RB)	Ein	Brenner wird mit unterer Wärmeleistung betrieben, Umwälzpumpe ist eingeschaltet.
Voll-Last (nur modulierender Brenner J3RB)	Ein	Brenner wird mit oberer Wärmeleistung betrieben, Umwälzpumpe ist eingeschaltet.
Brenner 1. Stufe (Typ BC3B)	Ein	Brenner wird in 1. Stufe betrieben, interne Pumpe ist eingeschaltet.
Brenner 1. + 2. Stufe (Typ BC3B)	Ein	Brenner wird in 2. Stufe betrieben, interne Pumpe ist eingeschaltet
Heizkreispumpe HK2	Ein	Ausgang Heizkreispumpe aktiv (Erweiterung Heizkreis mit Mischer)



**Ausgänge prüfen (Relaistest)** (Fortsetzung)

Displayanzeige		Erklärung
Mischer HK2	Auf	Ausgang „Mischer auf“ aktiv (Erweiterung Heizkreis mit Mischer)
Mischer HK2	Zu	Ausgang „Mischer zu“ aktiv (Erweiterung Heizkreis mit Mischer)
Heizkreispumpe HK3	Ein	Ausgang Heizkreispumpe aktiv (Erweiterung Heizkreis mit Mischer)
Mischer HK3	Auf	Ausgang „Mischer auf“ aktiv (Erweiterung Heizkreis mit Mischer)
Mischer HK3	Zu	Ausgang „Mischer zu“ aktiv (Erweiterung Heizkreis mit Mischer)
Ausg. int. Erw. H1	Ein	Ausgang [21] an interner Erweiterung aktiv (Umwälzpumpe zur Speicherbeheizung)
SA 104 Ausgang 1	Ein	Ausgang Zirkulationspumpe [28] aktiv
SA 104 Ausgang 2	Ein	Ausgang Heizkreispumpe [20] aktiv
EA1 Ausgang 1	Ein	Kontakt P - S an Stecker [157] der Erweiterung EA1 geschlossen
Solarkreispumpe	Ein	Ausgang Solarkreispumpe [24] am Solarregelungsmodul SM1/SM1A aktiv
Solarkreispumpe min.	Ein	Ausgang Solarkreispumpe am Solarregelungsmodul SM1/SM1A auf min. Drehzahl geschaltet
Solarkreispumpe max.	Ein	Ausgang Solarkreispumpe am Solarregelungsmodul SM1/SM1A auf max. Drehzahl geschaltet
SM1 Ausgang 22	Ein	Ausgang [22] am Solarregelungsmodul SM1/SM1A aktiv

## Störungsanzeige

Bei einer Störung blinkt die rote Störungsanzeige (A). Im Display blinkt „△“ und „Störung“ wird angezeigt.

### Hinweis

Bei Anschluss Vitoconnect blinkt die Störungsanzeige (A) nicht.  
Im Display und Mobil-Telefon wird die Störung angezeigt.

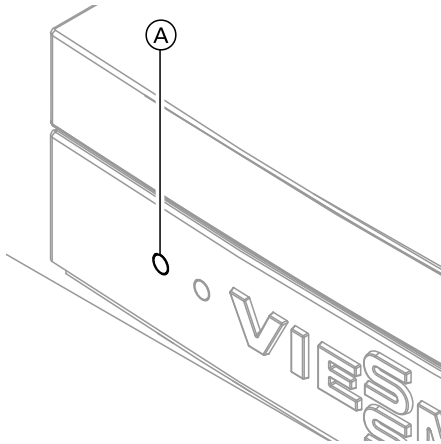


Abb. 72

Mit **OK** wird der Störungscode angezeigt. Bedeutung des Störungscode siehe folgende Seiten.  
Bei einigen Störungen wird die Störungsart auch im Klartext angezeigt.

### Störung quittieren

Anweisungen im Display folgen.

### Hinweis

Die Störungsmeldung wird in die Grundanzeige des Kurz-Menüs aufgenommen.  
Eine eventuell angeschlossene Störmeldeeinrichtung wird ausgeschaltet.  
Falls eine quittierte Störung nicht behoben wird, erscheint die Störungsmeldung am nächsten Tag erneut und die Störmeldeeinrichtung wird wieder eingeschaltet.

### Quitierte Störungen aufrufen

Im Basis-Menü „Störung“ wählen. Eine Liste der anstehenden Störungen wird angezeigt.

## Störungscode aus Störungsspeicher auslesen (Fehlerhistorie)

Die letzten 10 aufgetretenen Störungen (auch behobene) werden gespeichert und können abgefragt werden.  
Die Störungen sind nach Aktualität geordnet.

1. **OK** und **≡**: gleichzeitig ca. 4 s lang drücken.

2. „Fehlerhistorie“

3. „Anzeigen?“

## Fehlerhistorie löschen

1. **OK** und **≡**: gleichzeitig ca. 4 s lang drücken.

3. „Löschen?“

2. „Fehlerhistorie“

## Störungscode

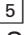
Störungscode im Display	Verhalten der Anlage	Störungsursache	Maßnahme
10	Regelt nach 0 °C Außentemperatur.	Kurzschluss Außentemperatursensor	Außentemperatursensor prüfen (siehe Seite 115)
18	Regelt nach 0 °C Außentemperatur.	Unterbrechung Außentemperatursensor	Außentemperatursensor prüfen (siehe Seite 115)

**Störungscodes** (Fortsetzung)

Störungscode im Display	Verhalten der Anlage	Störungsursache	Maßnahme
19	Regelt nach 0 °C Außentemperatur.	Unterbrechung Kommunikation Außentemperatursensor RF	Funkverbindung prüfen (Außentemperatursensor RF in die Nähe der Funk-Basis legen).   Montage- und Serviceanleitung Funk-Basis  Außentemperatursensor RF austauschen.
30	Brenner blockiert	Kurzschluss Kesseltemperatursensor	Kesseltemperatursensor prüfen (siehe Seite 115)
38	Brenner blockiert	Unterbrechung Kesseltemperatursensor	Kesseltemperatursensor prüfen (siehe Seite 115)
40	Mischer wird zugefahren.	Kurzschluss Vorlauftemperatursensor Heizkreis 2 (mit Mischer)	Vorlauftemperatursensor prüfen (siehe Seite 120)
44	Mischer wird zugefahren.	Kurzschluss Vorlauftemperatursensor Heizkreis 3 (mit Mischer)	Vorlauftemperatursensor prüfen (siehe Seite 120)
48	Mischer wird zugefahren.	Unterbrechung Vorlauftemperatursensor Heizkreis 2 (mit Mischer)	Vorlauftemperatursensor prüfen (siehe Seite 120)
4C	Mischer wird zugefahren.	Unterbrechung Vorlauftemperatursensor Heizkreis 3 (mit Mischer)	Vorlauftemperatursensor prüfen (siehe Seite 120)
50	Keine Warmwasserbereitung durch den Heizkessel	Kurzschluss Speichertemperatursensor	Sensoren prüfen (siehe Seite 115)
58	Keine Warmwasserbereitung durch den Heizkessel	Unterbrechung Speichertemperatursensor	Sensoren prüfen (siehe Seite 115)
90	Regelbetrieb	Kurzschluss Temperatursensor <span style="border: 1px solid black; padding: 0 2px;">7</span>	Sensor <span style="border: 1px solid black; padding: 0 2px;">7</span> am Solarregelungsmodul prüfen.
91	Regelbetrieb	Kurzschluss Temperatursensor <span style="border: 1px solid black; padding: 0 2px;">10</span>	Sensor <span style="border: 1px solid black; padding: 0 2px;">10</span> am Solarregelungsmodul prüfen.
92	Keine solare Warmwasserbereitung	Kurzschluss Kollektortemperatursensor	Temperatursensor <span style="border: 1px solid black; padding: 0 2px;">6</span> am Solarregelungsmodul oder Sensor an der Vitosolic prüfen.
93	Regelbetrieb	Kurzschluss Speichertemperatursensor	Temperatursensor an Anschluss S3 an der Vitosolic 100 prüfen.
94	Keine solare Warmwasserbereitung	Kurzschluss Speichertemperatursensor	Temperatursensor <span style="border: 1px solid black; padding: 0 2px;">5</span> am Solarregelungsmodul oder Sensor an der Vitosolic prüfen.
98	Regelbetrieb	Unterbrechung Temperatursensor <span style="border: 1px solid black; padding: 0 2px;">7</span>	Sensor <span style="border: 1px solid black; padding: 0 2px;">7</span> am Solarregelungsmodul prüfen.
99	Regelbetrieb	Unterbrechung Temperatursensor <span style="border: 1px solid black; padding: 0 2px;">10</span>	Sensor <span style="border: 1px solid black; padding: 0 2px;">10</span> am Solarregelungsmodul prüfen.
9A	Keine solare Warmwasserbereitung	Unterbrechung Kollektortemperatursensor	Temperatursensor <span style="border: 1px solid black; padding: 0 2px;">6</span> am Solarregelungsmodul oder Sensor an der Vitosolic prüfen.
9b	Regelbetrieb	Unterbrechung Speichertemperatursensor	Temperatursensor an Anschluss S3 an der Vitosolic 100 prüfen.



## Störungscode (Fortsetzung)

Störungscode im Display	Verhalten der Anlage	Störungsursache	Maßnahme
9C	Keine solare Warmwasserbereitung	Unterbrechung Speichertemperatursensor	Temperatursensor  am Solarregelungsmodul oder Sensor an der Vitosolic prüfen.
9E	Regelbetrieb	Zu geringer oder kein Volumenstrom im Kollektorkreis oder Temperaturwächter hat ausgelöst.	Solarkreispumpe und Solarkreis prüfen. Fehlermeldung quittieren.
9F	Regelbetrieb	Fehler Solarregelungsmodul oder Vitosolic	Solarregelungsmodul oder Vitosolic austauschen.
A3	Brenner blockiert.	Abgastemperatursensor nicht richtig positioniert.	Abgastemperatursensor richtig einbauen (siehe Seite 117).
A7	Regelbetrieb mit falscher Uhrzeit	Bedienteil defekt	Bedienteil austauschen.
b0	Brenner blockiert	Kurzschluss Abgastemperatursensor	Abgastemperatursensor prüfen.
b1	Regelbetrieb gemäß Auslieferungszustand	Kommunikationsfehler Bedieneinheit	Anschlüsse prüfen, ggf. Bedieneinheit austauschen
b5	Regelbetrieb gemäß Auslieferungszustand	Interner Fehler	Regelung austauschen.
b7	Brenner blockiert	Fehler Kessel-Codierstecker	Kessel-Codierstecker einstecken oder, falls defekt, austauschen.
b8	Brenner blockiert	Unterbrechung Abgastemperatursensor	Abgastemperatursensor prüfen.
bA	Mischer regelt auf 20 °C Vorlauftemperatur.	Kommunikationsfehler Erweiterungssatz Mischer M2	Anschlüsse und Codierung Erweiterungssatz Mischer prüfen.
bb	Mischer regelt auf 20 °C Vorlauftemperatur.	Kommunikationsfehler Erweiterungssatz Mischer M3	Anschlüsse und Codierung Erweiterungssatz Mischer prüfen.
bC	Regelbetrieb ohne Fernbedienung	Kommunikationsfehler Fernbedienung Vitotrol Heizkreis 1 (ohne Mischer)	Anschlüsse, Leitung, Codieradresse „A0“ und Einstellung der Fernbedienung prüfen (siehe Seite 128). Bei Funk-Fernbedienungen: Verbindung prüfen, Fernbedienung in die Nähe des Heizkessels bringen.
bd	Regelbetrieb ohne Fernbedienung	Kommunikationsfehler Fernbedienung Vitotrol Heizkreis 2 (mit Mischer)	Anschlüsse, Leitung, Codieradresse „A0“ und Einstellung der Fernbedienung prüfen (siehe Seite 128). Bei Funk-Fernbedienungen: Verbindung prüfen, Fernbedienung in die Nähe des Heizkessels bringen.
bE	Regelbetrieb ohne Fernbedienung	Kommunikationsfehler Fernbedienung Vitotrol Heizkreis 3 (mit Mischer)	Anschlüsse, Leitung, Codieradresse „A0“ und Einstellung der Fernbedienung prüfen (siehe Seite 128). Bei Funk-Fernbedienungen: Verbindung prüfen, Fernbedienung in die Nähe des Heizkessels bringen.
bF	Regelbetrieb	Falsches Kommunikationsmodul LON	Kommunikationsmodul LON austauschen.

## Störungscodes (Fortsetzung)

Störungscode im Display	Verhalten der Anlage	Störungsursache	Maßnahme
C1	Regelbetrieb	Kommunikationsfehler Erweiterung EA1	Anschlüsse prüfen.
C2	Regelbetrieb	Kommunikationsfehler Solarregelungsmodul oder Vitosolic	Solarregelungsmodul oder Vitosolic prüfen.
Cd	Regelbetrieb	Kommunikationsfehler Vitocom 100 (KM-BUS)	Anschlüsse, Vitocom 100 und Codieradresse „95“ prüfen.
CF	Regelbetrieb	Kommunikationsfehler Kommunikationsmodul LON	Kommunikationsmodul LON austauschen.
d6	Regelbetrieb	Eingang DE1 an Erweiterung EA1 meldet Störung.	Fehler am betroffenen Gerät beseitigen.
d7	Regelbetrieb	Eingang DE2 an Erweiterung EA1 meldet Störung.	Fehler am betroffenen Gerät beseitigen.
d8	Regelbetrieb	Eingang DE3 an Erweiterung EA1 meldet Störung.	Fehler am betroffenen Gerät beseitigen.
dA	Regelbetrieb ohne Raumeinfluss	Kurzschluss Raumtemperatursensor Heizkreis 1 (ohne Mischer)	Raumtemperatursensor Heizkreis 1 prüfen.
db	Regelbetrieb ohne Raumeinfluss	Kurzschluss Raumtemperatursensor Heizkreis 2 (mit Mischer)	Raumtemperatursensor Heizkreis 2 prüfen.
dC	Regelbetrieb ohne Raumeinfluss	Kurzschluss Raumtemperatursensor Heizkreis 3 (mit Mischer)	Raumtemperatursensor Heizkreis 3 prüfen.
dd	Regelbetrieb ohne Raumeinfluss	Unterbrechung Raumtemperatursensor Heizkreis 1 (ohne Mischer)	Raumtemperatursensor Heizkreis 1 und Einstellung der Fernbedienung prüfen (siehe Seite 128)
dE	Regelbetrieb ohne Raumeinfluss	Unterbrechung Raumtemperatursensor Heizkreis 2 (mit Mischer)	Raumtemperatursensor Heizkreis 2 und Einstellung der Fernbedienung prüfen (siehe Seite 128)
dF	Regelbetrieb ohne Raumeinfluss	Unterbrechung Raumtemperatursensor Heizkreis 3 (mit Mischer)	Raumtemperatursensor Heizkreis 3 und Einstellung der Fernbedienung prüfen (siehe Seite 128)
E0	Regelbetrieb	Fehler externer LON-Teilnehmer	Anschlüsse und LON-Teilnehmer prüfen.
E1 (nur modularer Brenner)	Brenner auf Störung	Öldruck fehlerhaft	Ölversorgung prüfen. Ggf. Motor-Pumpeneinheit austauschen. Ölpumpen Motorelektronik prüfen (Leuchtdioden in der Motorelektronik an?). Stecker mit Leitungen an der Motorelektronik auf richtig Kontakt prüfen. Ggf. Motorelektronik oder Leitungen ersetzen. Entriegelungstaste <b>R</b> betätigen.

## Störungscode (Fortsetzung)

Störungscode im Display	Verhalten der Anlage	Störungsursache	Maßnahme
E2 (nur modulierender Brenner)	Brenner auf Störung	Öldruck in der Startphase zu gering	Ölversorgung prüfen. Leitung und Anschluss Öldrucksensor prüfen. Siehe Seite 133. Falls erforderlich austauschen. Steckverbindung an der Ölpumpenmotor-Elektronik prüfen. Entriegelungstaste <b>R</b> betätigen. Ggf. Ölpumpenmotor-Elektronik austauschen. Ggf. Regelung austauschen.
E4	Brenner blockiert	Fehler Versorgungsspannung 24 V	Regelung austauschen.
E5	Brenner auf Störung	Fehler Flammenverstärker	Entriegelungstaste <b>R</b> betätigen. Falls Brenner nicht wieder in Betrieb geht, Regelung austauschen.
E6	Brenner auf Störung	Ölvorwärmer schaltet nicht in tolerierter Zeit.	Ölvorwärmer und Zuleitung prüfen und falls erforderlich austauschen. Entriegelungstaste <b>R</b> betätigen.
E7 (nur modulierender Brenner)	Brenner auf Störung	Fehler Versorgungsspannung Ölpumpenmotor-Elektronik	Zuleitung Ölpumpenmotor-Elektronik prüfen. Entriegelungstaste <b>R</b> betätigen. Ggf. Ölpumpenmotor-Elektronik austauschen.
E8 (nur modulierender Brenner)	Brenner auf Störung	Motor-Pumpeneinheit defekt	Steckverbindung an der Ölpumpenmotor-Elektronik und an der Ölpumpe prüfen. Ggf. Motor-Pumpeneinheit austauschen. Ggf. Leitung X8/X9 ersetzen. Entriegelungstaste <b>R</b> betätigen.
EA (nur modulierender Brenner)	Brenner auf Störung	Fehler Ölpumpenmotor	Verbindungsleitung Ölpumpenmotor prüfen und falls erforderlich austauschen. Entriegelungstaste <b>R</b> betätigen. Ggf. Motor-Pumpeneinheit austauschen. Ggf. Ölpumpenmotor-Elektronik austauschen.
Eb (nur modulierender Brenner)	Brenner auf Störung	Fehler Öldrucksensor	Sensorleitung und Leitungsanschluss prüfen, falls erforderlich austauschen. Entriegelungstaste <b>R</b> betätigen. Ggf. Motor-Pumpeneinheit austauschen.
EC (nur modulierender Brenner)	Brenner auf Störung	Kommunikationsfehler Ölpumpenmotor-Elektronik	Verbindungsleitung zwischen Regelung und Ölpumpenmotor-Elektronik prüfen und falls erforderlich austauschen. Entriegelungstaste <b>R</b> betätigen. Ggf. Ölpumpenmotor-Elektronik austauschen. Ggf. Regelung austauschen.

**Störungscodes** (Fortsetzung)

Störungscode im Display	Verhalten der Anlage	Störungsursache	Maßnahme
Ed (nur modulierender Brenner)	Brenner auf Störung	Fehler Ölpumpenmotor-Elektronik	Verbindungsleitung zwischen Regelung und Ölpumpenmotor-Elektronik prüfen und falls erforderlich austauschen. Entriegelungstaste <b>R</b> betätigen. Ggf. Ölpumpenmotor-Elektronik austauschen. Ggf. Regelung austauschen.
F0	Brenner blockiert	Kommunikationsfehler Brennersteuergerät	Regelung austauschen.
F1	Brenner auf Störung	Abgastemperaturbegrenzer hat ausgelöst.	Füllstand der Heizungsanlage prüfen. Anlage entlüften. Heizkessel und Abgaswärmetauscher auf Verschmutzung prüfen ggf. reinigen. Entriegelungstaste <b>R</b> nach Abkühlen der Abgasanlage betätigen.
F2	Brenner auf Störung	Temperaturbegrenzer hat ausgelöst.	Füllstand der Heizungsanlage prüfen. Umwälzpumpe prüfen. Anlage entlüften. Temperaturbegrenzer und Verbindungsleitungen prüfen. Prüfen ob alle Verbraucher hydraulisch korrekt angeschlossen sind (durch vertauschen von Vor- und Rücklauf kommt es zu einer Über-temperatur-Abschaltung). Entriegelungstaste <b>R</b> betätigen.
F3	Brenner auf Störung	Flammensignal ist beim Brennerstart bereits vorhanden (Fremdlicht in der Vorbelüftung).	Zünder Elektroden, Abstände der Elektroden und Verbindungsleitungen prüfen. Zünder Einheit und Ölpumpe prüfen. Fehler entsteht auch durch eine fehlerhafte Zünder Einheit oder defekte Ölpumpe wenn das Abschnittsventil (Magnetventil) nicht richtig schließt (Fremdlicht in der Vorbelüftungsphase). Entriegelungstaste <b>R</b> betätigen.
F4	Brenner auf Störung	Keine Flammenbildung nach Ablauf der Sicherheitszeit	Öldruck prüfen (kein Öldruck, dann Ölversorgung prüfen). Zünder Elektroden, Abstände der Elektroden und Verbindungsleitungen prüfen, Düse prüfen, Spule des Magnetventils prüfen. Einstellungen, falls erforderlich korrigieren, verschmutzte Teile reinigen, defekte Teile austauschen. Entriegelungstaste <b>R</b> betätigen.

## Störungscode (Fortsetzung)

Störungscode im Display	Verhalten der Anlage	Störungsursache	Maßnahme
F5	Brenner auf Störung	Luftdruckwächter schaltet nicht.	Abgassystem auf freien Durchgang prüfen. Luftdruckwächter und Luftdruck prüfen. Falls Luftdruck vorhanden und Luftdruckwächter schaltet nicht, muss dieser ersetzt werden. Ist kein Luftdruck vorhanden, prüfen ob ein CO- oder Brandschutzschalter angeschlossen ist und ggf. ausgelöst hat. Entriegelungstaste <b>R</b> betätigen.
F6 (nur 2-stufiger Brenner)	Brenner auf Störung	Keine Ansteuerung des Brennstoffventils (BV 2) oder keine Rückmeldung Brennstoffventil	Anschlussleitung und Steckverbindungen des Brennstoffventils prüfen, ggf. Brennstoffventil oder Magnetspule des Brennstoffventil BV 2 austauschen. Entriegelungstaste <b>R</b> betätigen.
F8	Brenner auf Störung	Brennstoffventil BV 1 schließt verspätet (Fremdlicht in der Nachbelüftung).	Düse prüfen, Ölversorgungsleitung entlüften, Magnetventil prüfen. LE-Ventil der Öldüse auf Funktion prüfen. Gerät entriegeln. Fällt das Gerät erneut mit Fehlercode F8 aus, ist das Brennstoffventil defekt. Ölpumpe oder Motorpumpeneinheit muss ersetzt werden. Zündeinheit auf Funktion prüfen: LED muss Leuchten. Zünderlektrode prüfen: Zündkerzenstecker abziehen und Gerät erneut Starten, kommt dann der Fehlercode F4, muss die Zünderlektrode ersetzt werden. Entriegelungstaste <b>R</b> betätigen.
F9	Brenner auf Störung	Gebälasedrehzahl beim Brennerstart zu niedrig Radialgebläse läuft nicht an. CO-Wächter oder Brandschutzschalter hat verriegelt.	Gebälse prüfen, Verbindungsleitungen zum Gebläse prüfen, Spannungsversorgung am Gebläse prüfen, Gebläseansteuerung prüfen. Entriegelungstaste <b>R</b> betätigen. Falls Brandschutzschalter oder CO-Wächter vorhanden ist, prüfen ob einer dieser Sicherheitsorgane ausgelöst hat. Falls CO-Wächter ausgelöst hat: Abgassystem, Heizkessel und Siphon auf Abgasaustritt prüfen.
FA	Brenner auf Störung	Gebälsestillstand wird nicht erreicht.	Gebälse prüfen, Verbindungsleitungen zum Gebläse prüfen. Entriegelungstaste <b>R</b> betätigen.
Fb	Brenner auf Störung	3 x Flammenabriss während des Betriebs	Ölversorgung prüfen, Düse prüfen, Kondensatstau prüfen, Abgassystem auf Undichtheiten prüfen (Abgase werden angesaugt), defekte/verschlossene Zünderlektroden, zu hoher Abgaseitigen Widerstand. Entriegelungstaste <b>R</b> betätigen.

**Störungscodes** (Fortsetzung)

Störungscode im Display	Verhalten der Anlage	Störungsursache	Maßnahme
Fd	Brenner auf Störung	Kessel-Codierstecker fehlt.	Kessel-Codierstecker einstecken. Codieradresse 38 prüfen: Wichtig! der Wert kann nur bei einer vorhandenen Störung ermittelt werden. Ist keine Störung vorhanden, wird der Wert 38:0 angezeigt. Entriegelungstaste <b>R</b> betätigen. Falls Störung nicht behoben, Regelung austauschen.  <b>Hinweis</b> <i>Damit Codieradresse 38 sichtbar ist, muss in der Codieradresse 8A der Wert auf 176 umgestellt werden.</i>
Fd	Brenner auf Störung und weiterer Fehler b7 wird angezeigt.	Magnetspule defekt Regelung defekt	Magnetspule prüfen, dazu die Magnetspule probeweise ersetzen. Codieradresse 38 prüfen: Falls der Wert auf 38:33 steht, ist die Regelung defekt. Vor Austausch der Regelung im eingeschalteten Zustand der Regelung prüfen, ob die grüne Leuchtdiode an der Zündeinheit blinkt. Falls die Leuchtdiode nicht blinkt, auch die Zündeinheit austauschen.  <b>Hinweis</b> <i>Damit Codieradresse 38 sichtbar ist, muss in der Codieradresse 8A der Wert auf 176 umgestellt werden.</i>
FE	Brenner blockiert oder auf Störung	Kessel-Codierstecker oder Grundleiterplatte defekt oder falscher Kessel-Codierstecker	Entriegelungstaste <b>R</b> betätigen. Falls Störung nicht behoben, Kessel-Codierstecker prüfen, gegebenenfalls Kessel-Codierstecker oder Regelung austauschen.
FF	Brenner blockiert	Interner Fehler	Gerät neu einschalten. Falls Gerät nicht wieder in Betrieb geht, Regelung austauschen.

## Instandsetzung

## Außentempersensoren prüfen

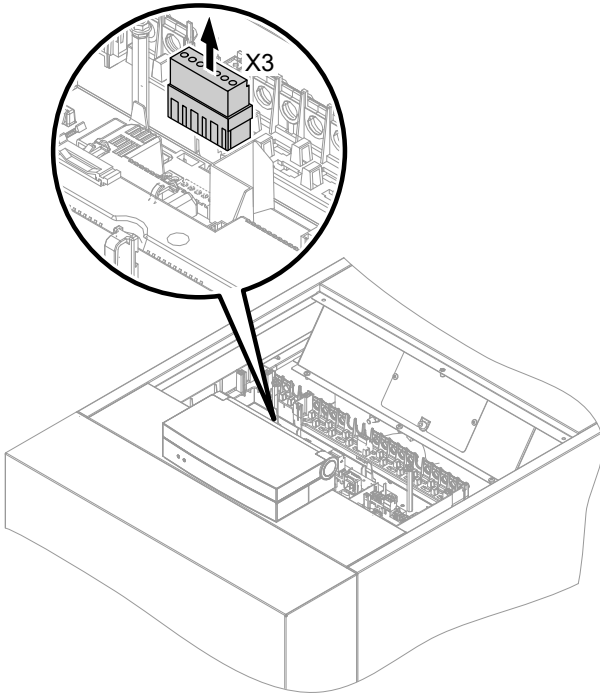


Abb. 73

1. Oberblech abbauen. Siehe Seite 30
2. Stecker „X3“ von der Regelung abziehen.

3. Widerstand des Außentempersensors zwischen „X3.1“ und „X3.2“ am abgezogenen Stecker messen und mit Kennlinie vergleichen.

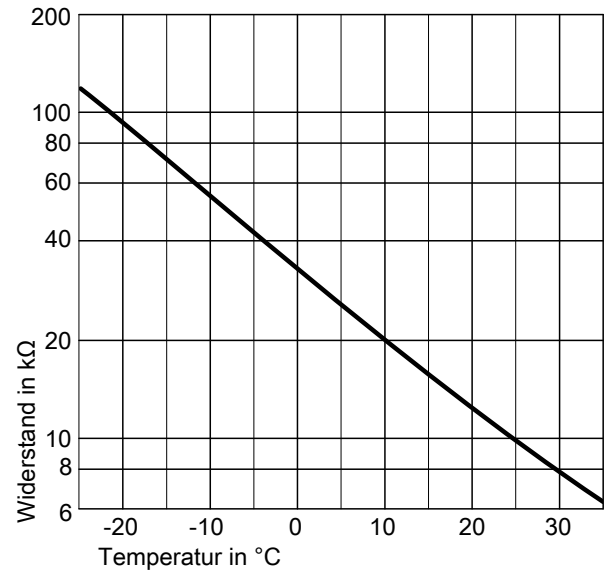


Abb. 74 Sensortyp: NTC 10 kΩ

4. Bei starker Abweichung von der Kennlinie Adern am Sensor abklemmen und Messung direkt am Sensor wiederholen.
5. Je nach Messergebnis Leitung oder Außentempersensoren austauschen.

## Kesseltempersensoren oder Speichertempersensoren prüfen

1. Oberblech abbauen. Siehe Seite 30

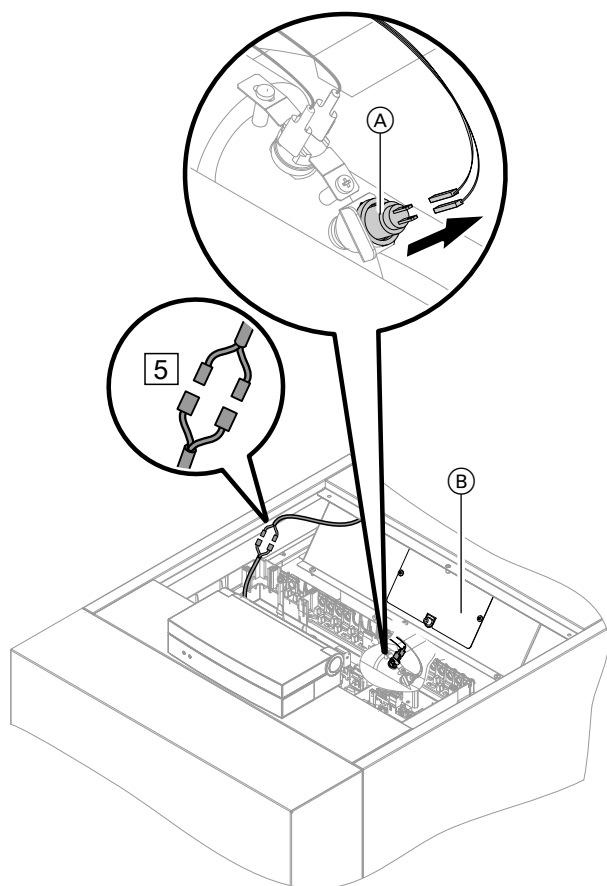


Abb. 75

2. ■ Kesseltemperatursensor: Halbleuch Sensorleitung (B) abbauen. Leitungen am Kesseltemperatursensor (A) abziehen und Widerstand messen.
  - Speichertemperatursensor: Stecker (5) von Leitungsbaum an der Regelung abziehen und Widerstand messen.
3. Widerstand der Sensoren messen und mit Kennlinie vergleichen.

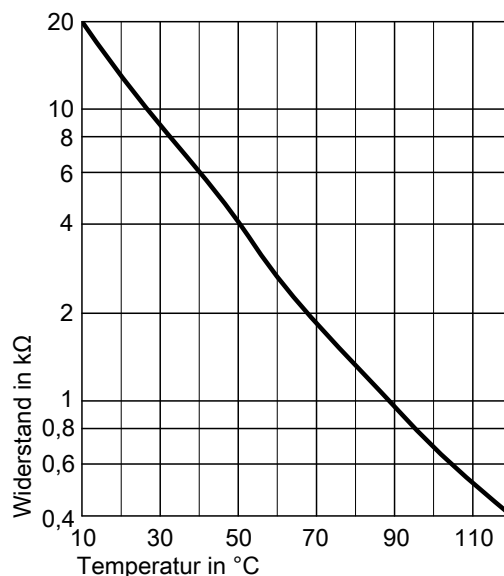


Abb. 76 Sensortyp: NTC 10 kΩ

4. Bei starker Abweichung Sensor austauschen.



**Gefahr**

Kesseltemperatursensor sitzt direkt im Heizwasser (Verbrühungsgefahr).  
Vor Sensorwechsel Heizkessel entleeren.

5. Halbleuch Sensorleitung (B) anbauen.

**Abgastemperatursensor prüfen**

Bei Überschreiten der zulässigen Abgastemperatur verriegelt der Abgastemperatursensor das Gerät. Die Verriegelung nach Abkühlen der Abgasanlage durch Betätigen der Entriegelungstaste **R** aufheben.

1. Oberblech abbauen. Siehe Seite 30



## Instandsetzung (Fortsetzung)

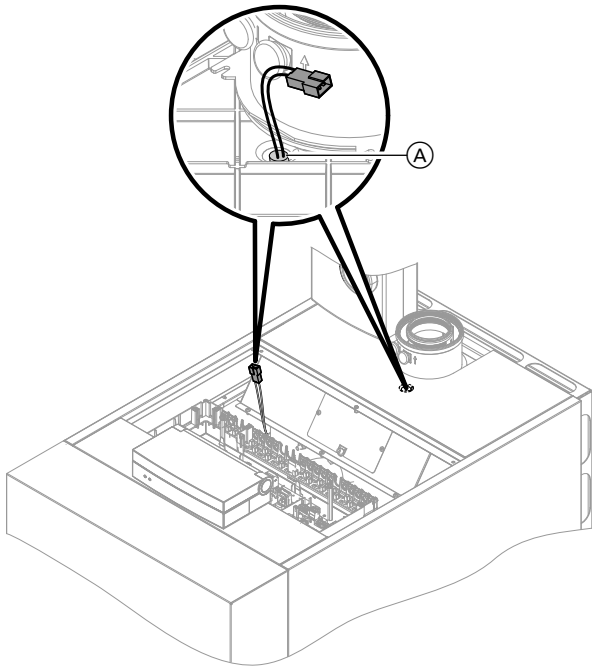


Abb. 77

2. Leitung des Abgastemperatursensors (A) abziehen.
3. Widerstand des Sensors messen und mit Kennlinie vergleichen.

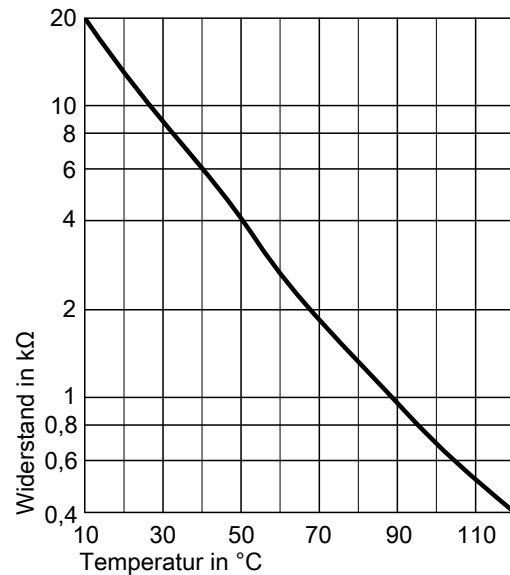


Abb. 78 Sensortyp: NTC 10 kΩ

## Störung bei Erstinbetriebnahme (Fehler A3)

Die Regelung prüft bei Erstinbetriebnahme die korrekte Platzierung des Abgastemperatursensors. Falls die Inbetriebnahme abgebrochen wird und Fehlermeldung A3 angezeigt wird:

1. Prüfen, ob der Abgastemperatursensor richtig eingesteckt ist. Siehe vorhergehende Abbildung.
2. Falls erforderlich, Lage des Abgastemperatursensors korrigieren oder defekten Abgastemperatursensor austauschen.

4. Bei starker Abweichung Sensor austauschen.

3. Entriegelungstaste **R** betätigen und Inbetriebnahme wiederholen.  
Die Prüfung wird solange wiederholt, bis sie erfolgreich abgeschlossen ist.

## Temperaturbegrenzer prüfen

Falls sich nach einer Störabschaltung der Feuerungsautomat nicht entriegeln lässt, obwohl die Kesselwassertemperatur unterhalb von ca. 90 °C liegt, folgende Prüfung durchführen:

1. Prüfen ob alle Verbraucher hydraulisch korrekt angeschlossen sind. Es kann auch durch vertauschen des Vor und Rücklaufanschlusses zu einer Übertemperatur-Abschaltung kommen.

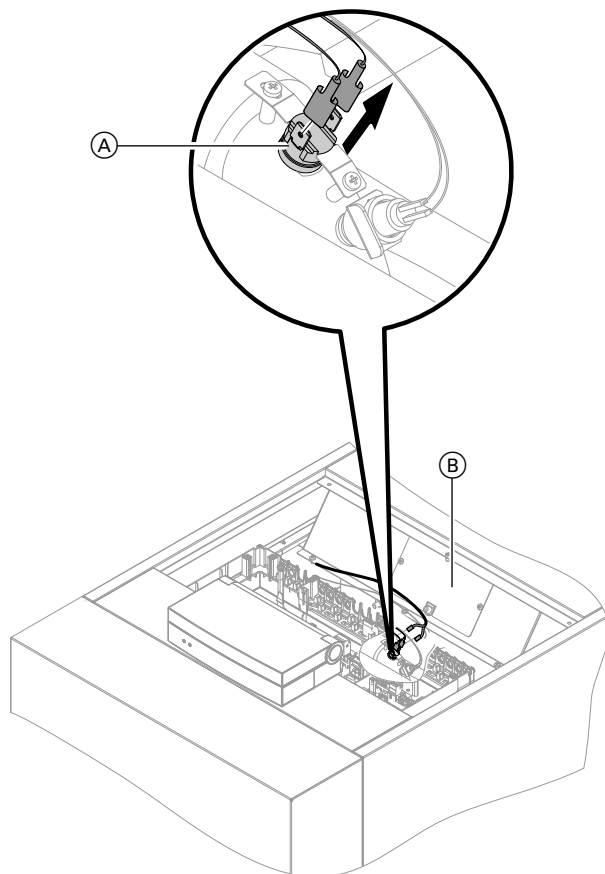


Abb. 79

2. Abdeckung zum Temperaturbegrenzer (B) abbauen.  
Leitungen des Temperaturbegrenzers (A) abziehen.

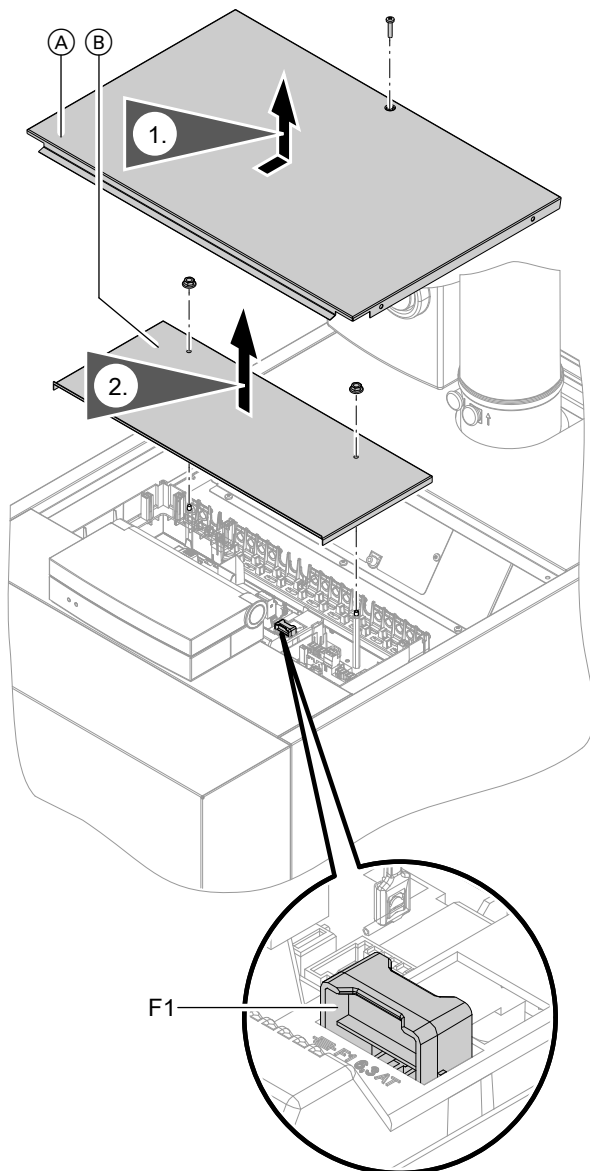
**Hinweis**

*Bei 18 und 22 kW Heizkessel, Regelung lösen und nach vorn schieben. Dann Abdeckung zum Temperaturbegrenzer abbauen.*

3. Durchgang des Temperaturbegrenzers mit einem Vielfachmessgerät prüfen.
4. Defekten Temperaturbegrenzer ausbauen.
5. Neuen Temperaturbegrenzer einbauen.
6. Abdeckung zum Temperaturbegrenzer (B) anbauen.
7. Nach Inbetriebnahme Entriegelungstaste R an der Regelung drücken.

Instandsetzung (Fortsetzung)

Sicherung prüfen



1. Netzspannung ausschalten.
2. Oberblech (A) abbauen.
3. Abdeckung (B) abbauen.
4. Sicherung F1 (6,3A T) prüfen. Ggf. austauschen (siehe Anschluss- und Verdrahtungsschema).



**Gefahr**

Falsche oder nicht ordnungsgemäß eingebaute Sicherungen können zu erhöhter Brandgefahr führen.

- Sicherungen ohne Kraftaufwand einsetzen. Sicherungen korrekt positionieren.
- Nur baugleiche Typen mit der angegebenen Auslösecharakteristik verwenden.

Abb. 80

Erweiterungssatz Mischer

Einstellung Drehschalter S1 prüfen

Der Drehschalter auf der Leiterplatte des Erweiterungssatzes definiert die Zuordnung zum jeweiligen Heizkreis.

Heizkreis	Einstellung Drehschalter S1
Heizkreis mit Mischer M2 (Heizkreis 2)	2
Heizkreis mit Mischer M3 (Heizkreis 3)	4

Drehrichtung des Mischer-Motors prüfen

Nach dem Einschalten führt das Gerät einen Eigentest durch. Dabei wird der Mischer auf- und wieder zugefahren.

**Hinweis**


Der Mischer-Motor kann auch über den Aktorentest in Bewegung gesetzt werden (siehe Kapitel „Ausgänge prüfen“).

## Instandsetzung (Fortsetzung)

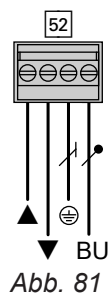
Während des Eigentests die Drehrichtung des Mischer-Motors beobachten.

Danach den Mischer von Hand in Stellung „Auf“ bringen.

Der Vorlauftemperatursensor muss jetzt eine höhere Temperatur erfassen. Falls die Temperatur sinkt, ist entweder die Drehrichtung des Motors falsch oder der Mischereinsatz falsch eingebaut.

 Montageanleitung Mischer

### Drehrichtung des Mischer-Motors ändern (falls erforderlich)



1. Obere Gehäuseabdeckung des Erweiterungssatzes abbauen.



#### Gefahr

Ein Stromschlag kann lebensbedrohend sein.

Vor Öffnen des Geräts Netzspannung ausschalten, z. B. an der Sicherung oder einem Hauptschalter.

2. An Stecker 52 die Adern an den Klemmen „▲“ und „▼“ tauschen.
3. Gehäuseabdeckung wieder anbauen.

### Vorlauftemperatursensor prüfen

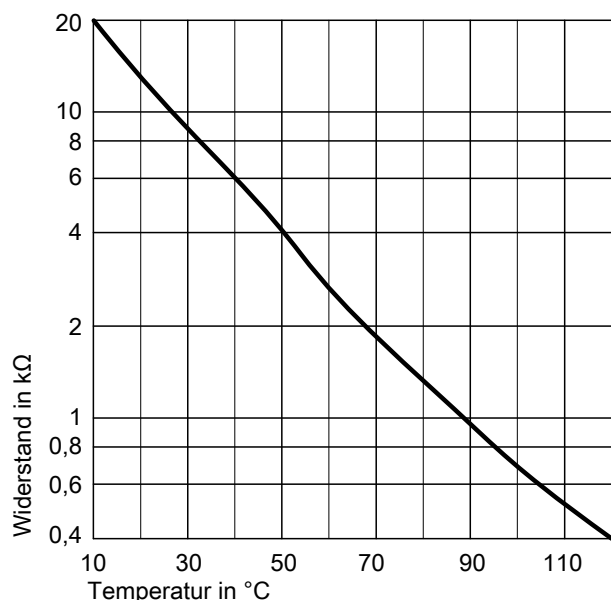


Abb. 82 Sensortyp: NTC 10 kΩ

1. Stecker 2 (Vorlauftemperatursensor) abziehen.
2. Widerstand des Sensors messen und mit Kennlinie vergleichen.  
Bei starker Abweichung Sensor austauschen.

### Vitotronic 200-H prüfen (Zubehör)

Die Vitotronic 200-H ist über LON mit der Regelung verbunden. Zur Prüfung der Verbindung Teilnehmer-Check an der Regelung des Heizkessels durchführen (siehe Seite 80).

## Regelung

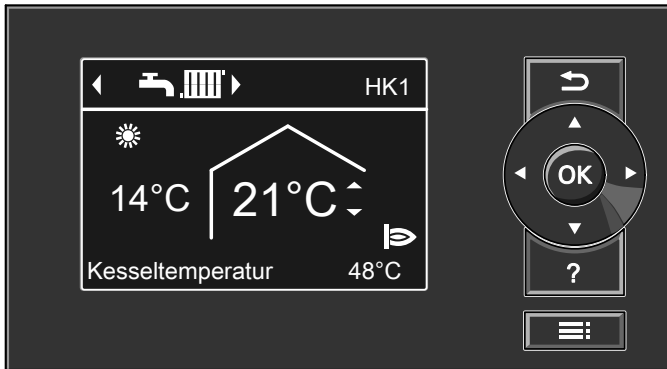


Abb. 83

### Heizbetrieb

Durch die Regelung wird eine Kesselwasser-Solltemperatur ermittelt in Abhängigkeit von der Außentemperatur oder Raumtemperatur (bei Anschluss einer raumtemperaturgeführten Fernbedienung) und von Neigung/Niveau der Heizkennlinie. Die ermittelte Kesselwasser-Solltemperatur wird zum Brennersteuergerät übertragen.

Das Brennersteuergerät ermittelt den aktuellen Wärmebedarf und steuert dementsprechend den modulierenden Brenner. Die Kesselwassertemperatur wird im Brennersteuergerät begrenzt: Durch den Temperaturregler auf 74 °C, durch den elektronischen Temperaturwächter auf 82 °C. Der Temperaturbegrenzer der Sicherheitskette verriegelt das Brennersteuergerät bei 100 °C Kesselwassertemperatur.

### Warmwasserbereitung

Falls die Speichertemperatur 2,5 K unter dem Speichertemperatur-Sollwert liegt, werden Brenner und Umwälzpumpe zur Speicherbeheizung eingeschaltet.

Der Kesselwassertemperatur-Sollwert liegt im Auslieferungszustand 20 K über dem Speichertemperatur-Sollwert (einstellbar in Codieradresse „60“). Falls der Speichertemperatur-Istwert den Speichertemperatur-Sollwert um 2,5 K übersteigt, wird der Brenner ausgeschaltet und der Nachlauf der Umwälzpumpe aktiv.

### Zusatzaufheizung Trinkwasser / Erhöhte Trinkwasserhygiene

Die Funktion wird aktiviert, indem über Parameter/Codieradresse 58 in Gruppe „**Warmwasser**“ ein zweiter Trinkwassertemperatur-Sollwert vorgegeben und die 4. Warmwasser-Zeitphase für die Trinkwassererwärmung aktiviert wird.

Die Zusatzaufheizung erfolgt während der in dieser Zeitphase eingestellten Zeiträume.

Erweiterung EA1

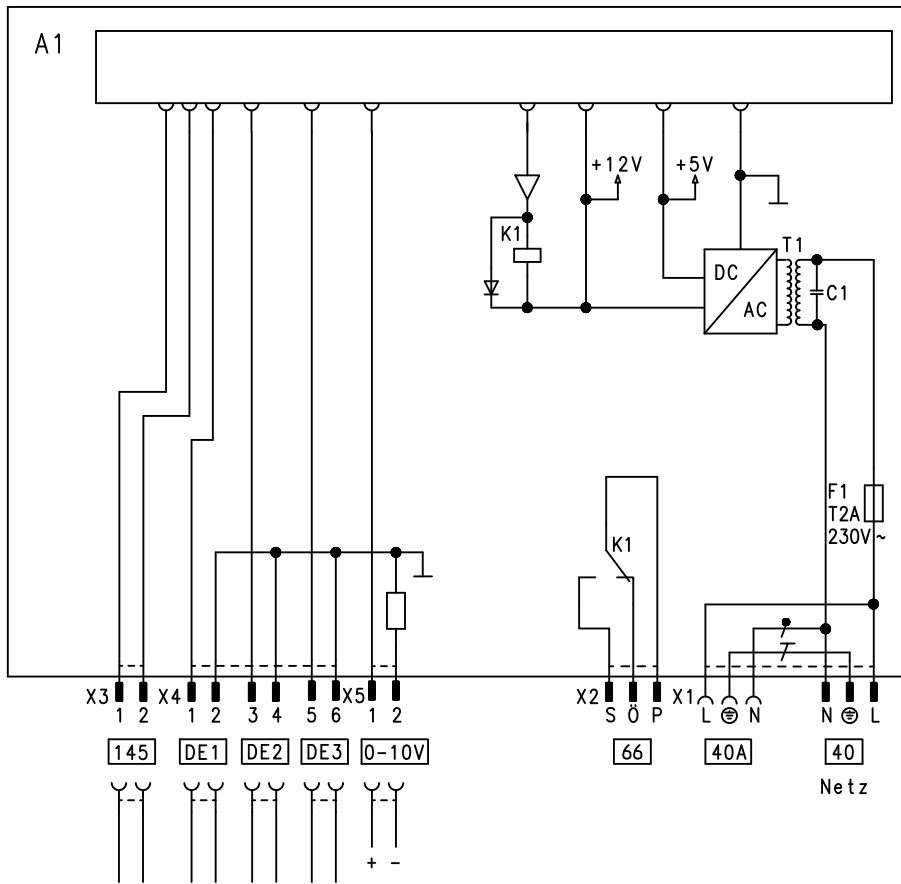


Abb. 84

- F1 Sicherung
- DE1 Digitaler Eingang 1
- DE2 Digitaler Eingang 2
- DE3 Digitaler Eingang 3
- 0-10V 0 – 10-V-Eingang
- 40 Netzanschluss
- 40 A Netzanschluss für weiteres Zubehör

- 66 Sammelstörmeldung/Zubringerpumpe/Trinkwasserzirkulationspumpe (potenzialfrei)  
Trinkwasserzirkulationspumpen mit eigenständigen Funktionen direkt an 230 V ~ anschließen.
- 145 KM-BUS

Digitale Dateneingänge DE1 bis DE3

Folgende Funktionen können alternativ angeschlossen werden:

- Externe Betriebsprogramm-Umschaltung für je einen Heizkreis
- Externes Sperren
- Externes Sperren mit Störmeldeeingang
- Externe Anforderung mit Mindestkesselwassertemperatur
- Störmeldeeingang
- Kurzzeitbetrieb der Trinkwasserzirkulationspumpe

Externe Kontakte müssen potenzialfrei sein. Beim Anschluss die Anforderungen der Schutzklasse II einhalten: 8,0 mm Luft- und Kriechstrecken bzw. 2,0 mm Isolationsdicke zu aktiven Teilen.

Funktionszuordnung der Eingänge

Die Funktion der Eingänge wird über Parameteränderungen/Codierungen in Gruppe „Allgemein“ an der Regelung des Heizkessels gewählt:

- DE1: Parameter/Codieradresse 3A
- DE2: Parameter/Codieradresse 3b
- DE3: Parameter/Codieradresse 3C

**Externe Erweiterung** (Fortsetzung)**Zuordnung Funktion Betriebsprogramm-Umschaltung zu den Heizkreisen**

Die Zuordnung der Funktion Betriebsprogramm-Umschaltung für den jeweiligen Heizkreis wird über Parameter/Codieradresse d8 in Gruppe „**Heizkreis**“ an der Regelung des Heizkessels gewählt:

- Umschaltung über Eingang DE1: Parameter/Codierung d8:1
- Umschaltung über Eingang DE2: Parameter/Codierung d8:2
- Umschaltung über Eingang DE3: Parameter/Codierung d8:3

Die Wirkung der Betriebsprogramm-Umschaltung wird über Parameter/Codieradresse d5 in Gruppe „**Heizkreis**“ gewählt.

Die Zeitdauer der Umschaltung wird über Parameter/Codieradresse F2 in Gruppe „**Heizkreis**“ eingestellt.

**Wirkung der Funktion externes Sperren auf die Pumpen**

Die Wirkung auf die interne Umwälzpumpe wird in Parameter/Codieradresse 3E in Gruppe „**Allgemein**“ gewählt.

Die Wirkung auf die jeweilige Heizkreispumpe wird in Parameter/Codieradresse d6 in Gruppe „**Heizkreis**“ gewählt.

Die Wirkung auf eine Umwälzpumpe zur Speicherbeheizung wird in Parameter/Codieradresse 5E in Gruppe „**Warmwasser**“ gewählt.

**Wirkung der Funktion externe Anforderung auf die Pumpen**

Die Wirkung auf die interne Umwälzpumpe wird in Parameter/Codieradresse 3F in Gruppe „**Allgemein**“ gewählt.

Die Wirkung auf die jeweilige Heizkreispumpe wird in Parameter/Codieradresse d7 in Gruppe „**Heizkreis**“ gewählt.

Die Wirkung auf eine Umwälzpumpe zur Speicherbeheizung wird in Parameter/Codieradresse 5F in Gruppe „**Warmwasser**“ gewählt.

**Laufzeit der Trinkwasserzirkulationspumpe bei Kurzzeitbetrieb**

Die Trinkwasserzirkulationspumpe wird durch Schließen des Kontakts an DE1 oder DE2 oder DE3 über einen Taster eingeschaltet. Die Laufzeit wird über Parameter/Codieradresse „3d“ in Gruppe „**Allgemein**“ eingestellt.

**Analoger Eingang 0 – 10 V**

Die 0 – 10 V-Aufschaltung bewirkt einen zusätzlichen Kesselwassertemperatur-Sollwert:

0 – 1 V wird als „keine Vorgabe für Kesselwassertemperatur-Sollwert“ gewertet.

1 V  $\triangleq$  Sollwert 10 °C

10 V  $\triangleq$  Sollwert 100 °C

Zwischen Schutzleiter und Minuspol der bauseitigen Spannungsquelle muss eine galvanische Trennung sichergestellt sein.

**Ausgang 157**

Folgende Funktionen können an Ausgang 157 angeschlossen werden:

- Zubringerpumpe zu Unterstation  
oder
- Trinkwasserzirkulationspumpe  
oder
- Störmeldeeinrichtung

**Hinweis zu Zubringerpumpe**

*Funktion nur möglich in Verbindung mit einer über LON angeschlossenen Heizkreisregelung.*

**Hinweis zu Trinkwasserzirkulationspumpen**

*Trinkwasserzirkulationspumpen mit eigenständigen Funktionen direkt an 230 V ~ anschließen.*

**Funktionszuordnung**

Die Funktion des Ausgangs 157 wird über Codieradresse „36“ in Gruppe „**Allgemein**“ an der Regelung des Heizkessels ausgewählt.

**Regelungsfunktionen****Externe Betriebsprogramm-Umschaltung**

Die Funktion „Externe Betriebsprogramm-Umschaltung“ wird über die Erweiterung EA1 realisiert. An der Erweiterung EA1 stehen 3 Eingänge (DE1 bis DE3) zur Verfügung.

Die Funktion wird über folgende Codierungen ausgewählt:

## Funktionsbeschreibung

### Regelungsfunktionen (Fortsetzung)

Betriebsprogramm-Umschaltung	Codierung
Eingang DE1	3A:1
Eingang DE2	3b:1
Eingang DE3	3C:1

Die Zuordnung der Funktion Betriebsprogramm-Umschaltung für den jeweiligen Heizkreis wird über Codieradresse „d8“ an der Regelung des Heizkessels ausgewählt:

Betriebsprogramm-Umschaltung	Codierung
Umschaltung über Eingang DE1	d8:1
Umschaltung über Eingang DE2	d8:2
Umschaltung über Eingang DE3	d8:3

In welche Richtung die Betriebsprogramm-Umschaltung erfolgt wird in Codieradresse „d5“ eingestellt:

Betriebsprogramm-Umschaltung	Codierung
Umschaltung in Richtung „Dauernd Reduziert“ bzw. „Dauernd Abschaltbetrieb“ (je nach eingestelltem Sollwert)	d5:0
Umschaltung in Richtung „Dauernd Heizbetrieb“	d5:1

Die Dauer der Betriebsprogramm-Umschaltung wird in Codieradresse „F2“ eingestellt:

Betriebsprogramm-Umschaltung	Codierung
Keine Betriebsprogramm-Umschaltung	F2:0
Dauer der Betriebsprogramm-Umschaltung 1 bis 12 h	F2:1 bis F2:12

Die Betriebsprogramm-Umschaltung bleibt so lange aktiv, wie der Kontakt geschlossen ist, min. jedoch so lange wie die in Codieradresse „F2“ eingestellte Zeitvorgabe.

### Externes Sperren

Die Funktionen „Externes Sperren“ und „Externes Sperren und Störmeldeeingang“ werden über die Erweiterung EA1 realisiert. An der Erweiterung EA1 stehen 3 Eingänge (DE1 bis DE3) zur Verfügung.

Die Funktion wird über folgende Codierungen ausgewählt:

Externes Sperren	Codierung
Eingang DE1	3A:3
Eingang DE2	3b:3
Eingang DE3	3C:3

Externes Sperren und Störmeldeeingang	Codierung
Eingang DE1	3A:4
Eingang DE2	3b:4
Eingang DE3	3C:4



**Regelungsfunktionen** (Fortsetzung)

Die Wirkung auf die jeweilige Heizkreispumpe wird in Codieradresse „d6“ ausgewählt.

**Externes Anfordern**

Die Funktion „Externes Anfordern“ wird über die Erweiterung EA1 realisiert. An der Erweiterung EA1 stehen 3 Eingänge (DE1 bis DE3) zur Verfügung.

Die Funktion wird über folgende Codierungen ausgewählt:

Externes Anfordern	Codierung
Eingang DE1	3A:2
Eingang DE2	3b:2
Eingang DE3	3C:2

Die Wirkung auf die jeweilige Heizkreispumpe wird in Codieradresse „d7“ ausgewählt.

Der Mindest-Kesselwassertemperatur-Sollwert bei ext. Anforderung wird in Codieradresse „9b“ eingestellt.

**Estrichtrocknung**

Die Estrichtrocknung ermöglicht die Trocknung von Estrichen. Dazu müssen unbedingt die Angaben des Estrich-Herstellers berücksichtigt werden.

Bei aktivierter Estrichtrocknung wird die Heizkreispumpe des Mischerkreises eingeschaltet und die Vorlauftemperatur auf dem eingestellten Profil gehalten. Nach Beendigung (30 Tage) wird der Mischerkreis automatisch mit den eingestellten Parametern geregelt.

EN 1264 beachten. Das vom Heizungsfachmann zu erstellende Protokoll muss folgende Angaben zum Aufheizen enthalten:

- Aufheizdaten mit den jeweiligen Vorlauftemperaturen
  - Erreichte max. Vorlauftemperatur
  - Betriebszustand und Außentemperatur bei Übergabe
- Verschiedene Temperaturprofile sind über die Codieradresse „F1“ einstellbar. Nach Stromausfall oder Ausschalten der Regelung wird die Funktion weiter fortgesetzt. Wenn die Estrichtrocknung beendet ist oder die Codierung „F1:0“ manuell eingestellt wird, wird „Heizen und Warmwasser“ eingeschaltet.

Temperaturprofil 1: (EN 1264-4) Codierung „F1:1“

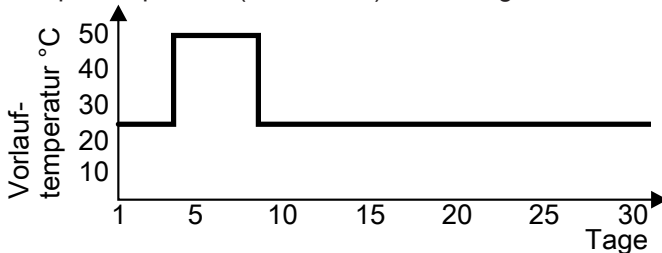


Abb. 85

Temperaturprofil 2: (ZV Parkett- und Fußbodentechnik) Codierung „F1:2“

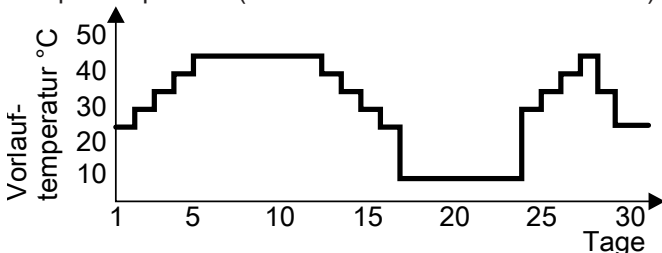


Abb. 86

Temperaturprofil 3: Codierung „F1:3“

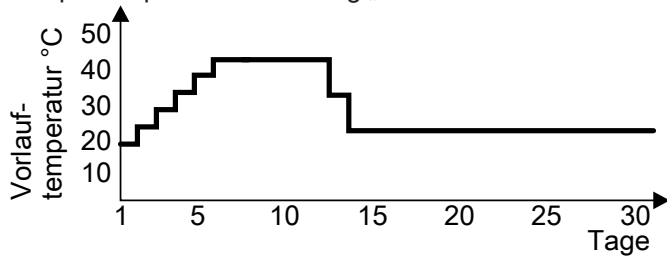


Abb. 87

Temperaturprofil 4: Codierung „F1:4“

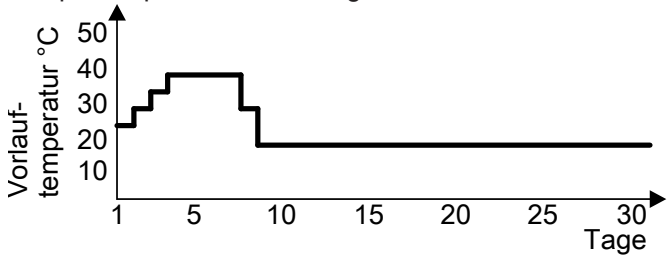


Abb. 88

Temperaturprofil 5: Codierung „F1:5“

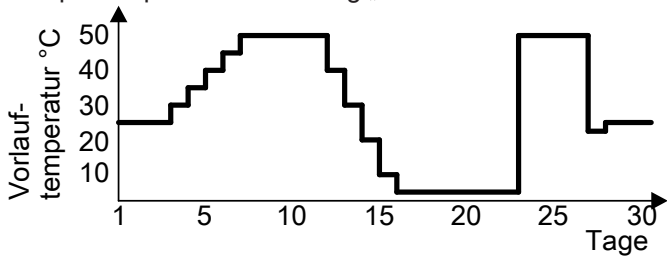


Abb. 89

Temperaturprofil 6: Codierung „F1:6“

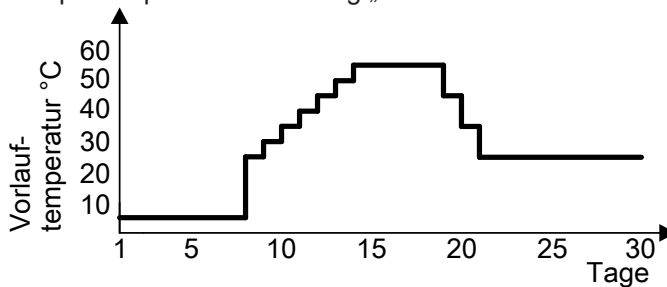


Abb. 90

Temperaturprofil 7: Codierung „F1:15“

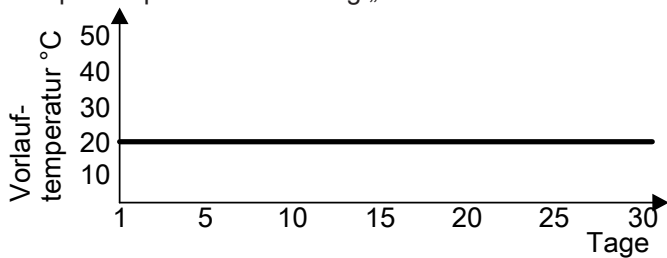


Abb. 91

## Regelungsfunktionen (Fortsetzung)

### Anhebung der reduzierten Raumtemperatur

Beim Betrieb mit reduzierter Raumtemperatur kann der reduzierte Raumtemperatur-Sollwert in Abhängigkeit von der Außentemperatur automatisch angehoben werden. Die Temperaturanhebung erfolgt gemäß der eingestellten Heizkennlinie und max. bis zum normalen Raumtemperatur-Sollwert.

Die Grenzwerte der Außentemperatur für Beginn und Ende der Temperaturanhebung sind in den Codieradressen „F8“ und „F9“ einstellbar.

Beispiel mit den Einstellungen im Auslieferungszustand

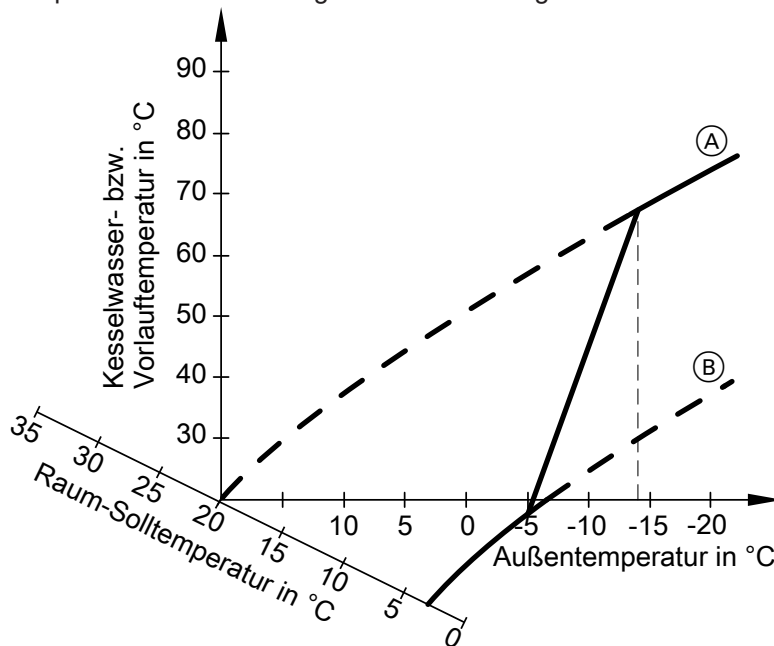


Abb. 92

- Ⓐ Heizkennlinie für Betrieb mit normaler Raumtemperatur
- Ⓑ Heizkennlinie für Betrieb mit reduzierter Raumtemperatur

### Verkürzung der Aufheizzeit

Beim Übergang vom Betrieb mit reduzierter Raumtemperatur in den Betrieb mit normaler Raumtemperatur wird die Kesselwasser- bzw. Vorlauftemperatur entsprechend der eingestellten Heizkennlinie erhöht. Die Erhöhung der Kesselwasser- bzw. Vorlauftemperatur kann automatisch gesteigert werden.

Der Wert und die Zeitdauer für die zusätzliche Erhöhung des Kesselwasser- bzw. Vorlauftemperatur-Sollwerts wird in den Codieradressen „FA“ und „Fb“ eingestellt.

Beispiel mit den Einstellungen im Auslieferungszustand

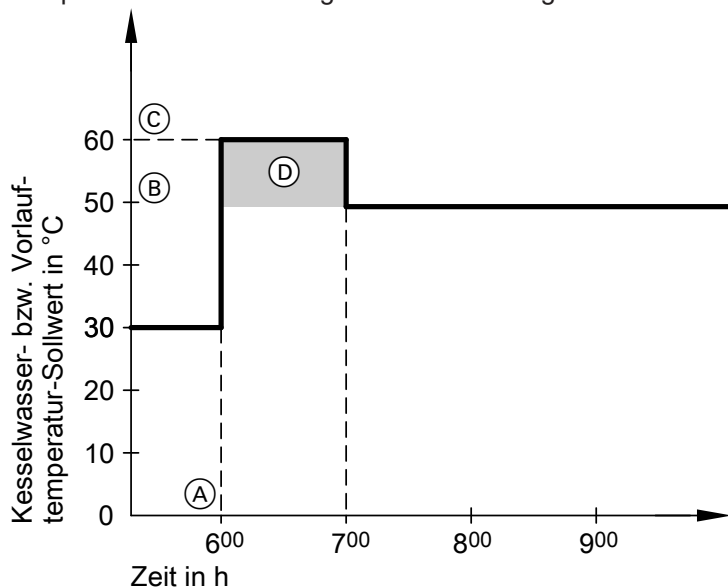


Abb. 93

- (A) Beginn des Betriebs mit normaler Raumtemperatur
- (B) Kesselwasser- bzw. Vorlauf-temperatur-Sollwert entsprechend eingestellter Heizkennlinie
- (C) Kesselwasser- bzw. Vorlauf-temperatur-Sollwert entsprechend Codieradresse „FA“:  
50 °C + 20 % = 60 °C
- (D) Zeitdauer des Betriebs mit erhöhtem Kesselwasser- bzw. Vorlauf-temperatur-Sollwert entsprechend Codieradresse „Fb“:  
60 min

**Zuordnung der Heizkreise an der Fernbedienung**

Die Zuordnung der Heizkreise muss bei der Inbetriebnahme an der Vitotrol konfiguriert werden.

Heizkreis	Konfigurierung Vitotrol	
	200-A/200-RF	300-A
Fernbedienung wirkt auf Heizkreis ohne Mischer A1.	H 1	HK 1
Fernbedienung wirkt auf Heizkreis mit Mischer M2.	H 2	HK 2
Fernbedienung wirkt auf Heizkreis mit Mischer M3.	H 3	HK 3

- Der Vitotrol 200-A/200-RF kann 1 Heizkreis zugeordnet werden.
- Der Vitotrol 300-A können bis zu 3 Heizkreise zugeordnet werden.
- Max. 2 Fernbedienungen können an der Regelung angeschlossen werden.
- Falls die Zuordnung eines Heizkreises nachträglich wieder rückgängig gemacht wird, Parameter/Codieradresse A0 für diesen Heizkreis wieder auf den Wert 0 stellen (Störungsmeldung bC, bd, bE).

Anschluss- und Verdrahtungsschema J3RB (modulierender Brenner)

Übersicht Leiterplatten

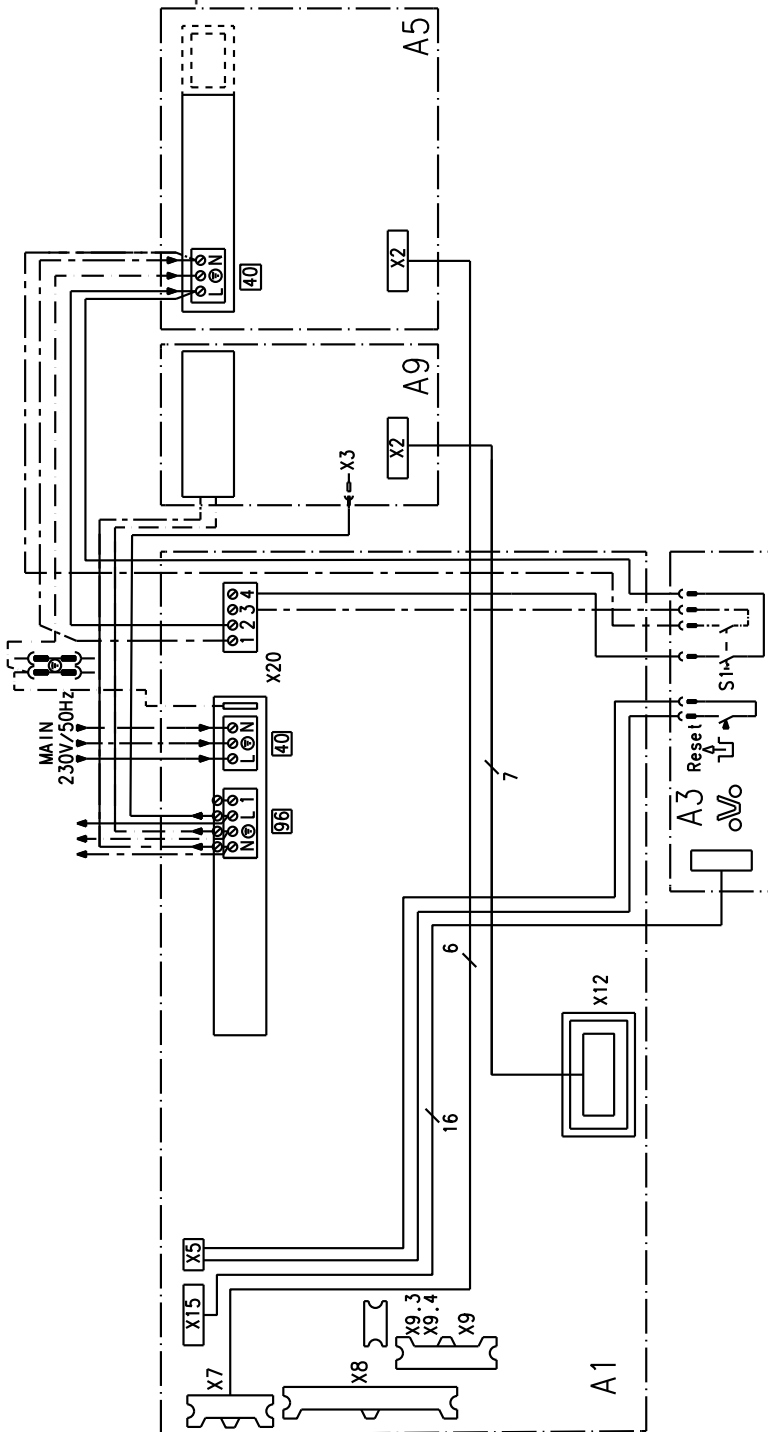


Abb. 94

- A1 Grundleiterplatte
- A3 Bedienteil
- A5 Anschlussweiterung

- A9 Interne Erweiterung H3
- 40 Netzanschluss 230 V/50 Hz
- 96 Netzanschluss interne Erweiterungen

**Anschluss- und Verdrahtungsschema J3RB...** (Fortsetzung)

Anschluss-Schema intern

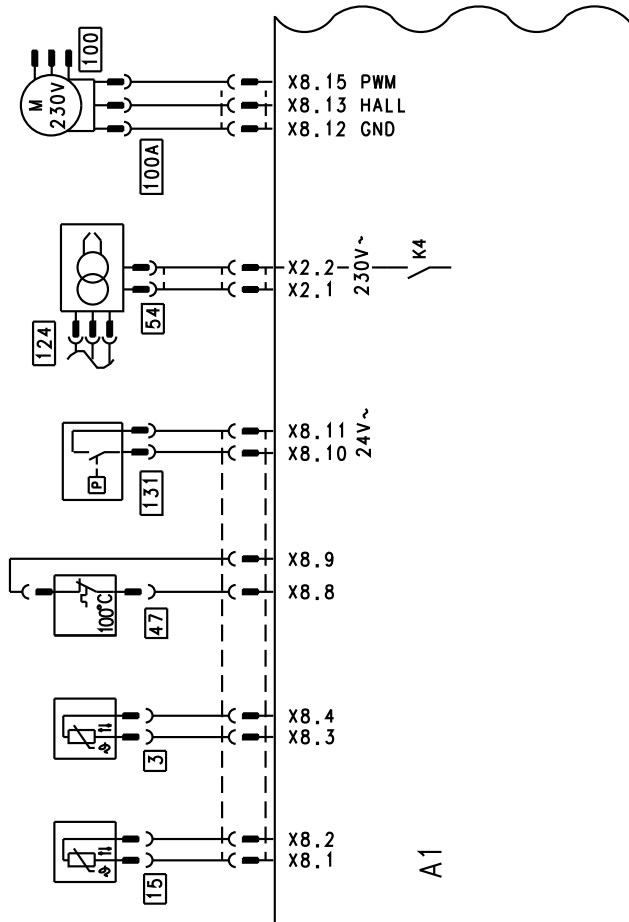


Abb. 95

- |  |   |
|--|---|
| <ul style="list-style-type: none"> <li><span style="border: 1px solid black; padding: 2px;">3</span> Kesseltemperatursensor</li> <li><span style="border: 1px solid black; padding: 2px;">15</span> Abgastemperatursensor</li> <li><span style="border: 1px solid black; padding: 2px;">47</span> Temperaturbegrenzer</li> <li><span style="border: 1px solid black; padding: 2px;">54</span> Zündeinheit</li> </ul> | <ul style="list-style-type: none"> <li><span style="border: 1px solid black; padding: 2px;">100</span> Gebläse</li> <li><span style="border: 1px solid black; padding: 2px;">100A</span> Ansteuerung Gebläse</li> <li><span style="border: 1px solid black; padding: 2px;">124</span> Flammenwächter</li> <li><span style="border: 1px solid black; padding: 2px;">131</span> Luftdruckwächter</li> </ul> |
|--|---|

Anschluss- und Verdrahtungsschema J3RB... (Fortsetzung)

Anschluss-Schema extern

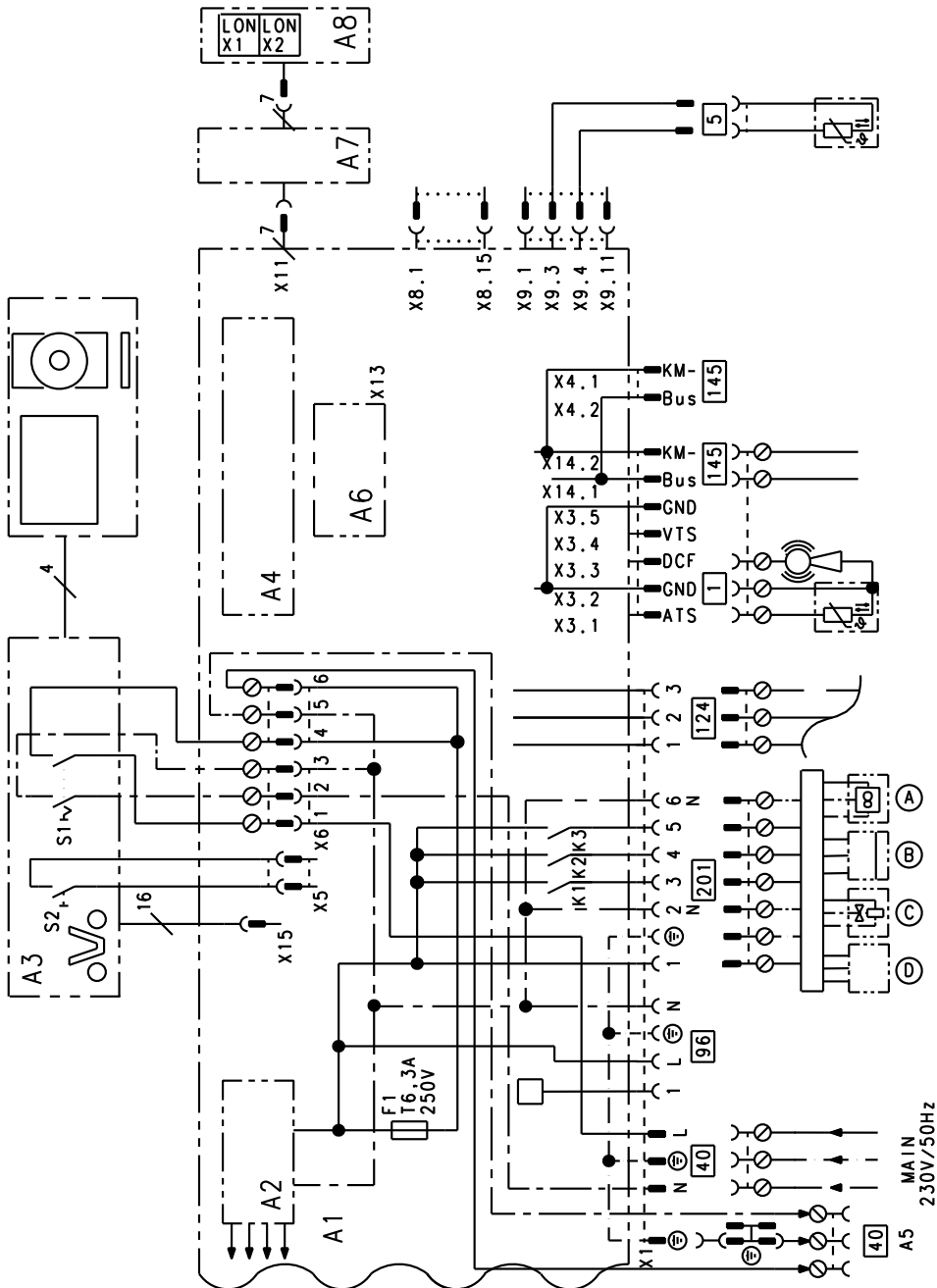


Abb. 96

- |     |                         |       |                                     |
|-----|-------------------------|-------|-------------------------------------|
| A1  | Grundleiterplatte       | (C)   | Brennstoffventil                    |
| A2  | Schaltnetzteil          | (D)   | Ölpumpenmotor-Elektronik            |
| A3  | Bedienteil              | X ... | Elektrische Schnittstellen          |
| A4  | Feuerungsautomat        | (1)   | Außentempersensord                  |
| A6  | Codierstecker           | (5)   | Speichertempersensord               |
| A7  | Anschlussadapter        | (40)  | Netzanschluss 230 V/50 Hz           |
| A8  | Kommunikationsmodul LON | (96)  | Netzanschluss interne Erweiterungen |
| S1  | Netzschalter            | (124) | Flammenwächter                      |
| S2  | Entriegelungstaste      | (145) | KM-BUS                              |
| (A) | Gebläse                 | (201) | Interne Anschlussleitung            |
| (B) | Elektronikbox           |       |                                     |

**Anschluss- und Verdrahtungsschema J3RB...** (Fortsetzung)

Anschluss-Schema Stecker 201

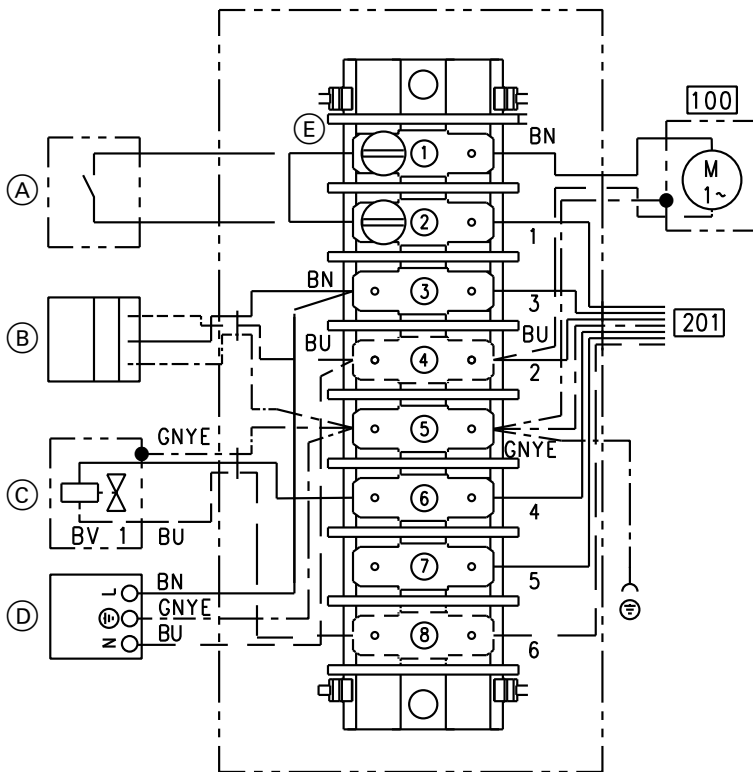


Abb. 97

- 100 Gebläsemotor
- 201 Interne Anschlussleitung (auf Grundleiterplatte)
- (A) Brandschutzschalter
- (B) Ölpumpenmotor-Elektronik
- (C) Brennstoffventil

- (D) Anschlussleitung für externes Brennstoffventil oder Neutralisationsanlage (Zubehör)
- (E) Brücke (bei Anschluss Brandschutzschalter entfernen)



Anschluss- und Verdrahtungsschema J3RB... (Fortsetzung)

Anschluss-Schema Ölpumpenmotor-Elektronik

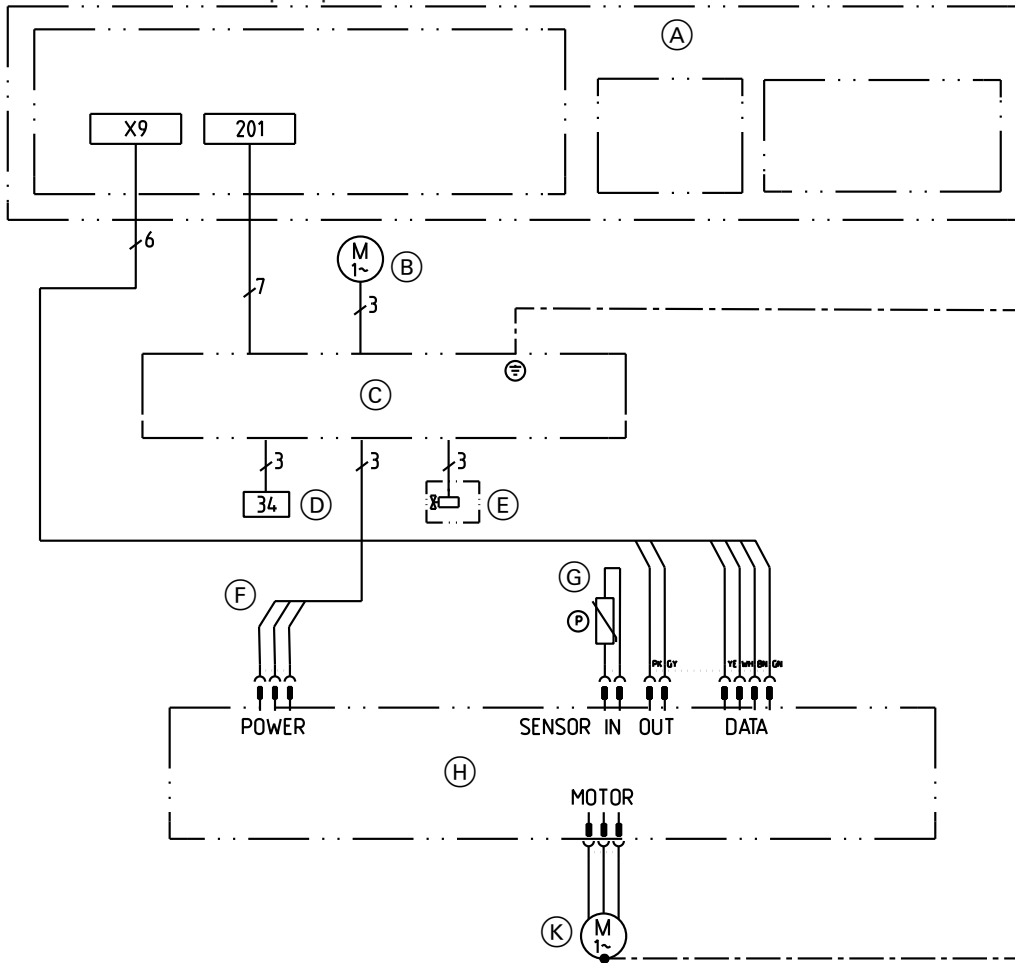


Abb. 98

- |                      |  |
|----------------------|--|
| (A) Regelung         | (F) Netzanschluss Ölpumpenmotor-Elektronik |
| (B) Gebläse          | (G) Öldrucksensor                          |
| (C) Klemmleiste      | (H) Ölpumpenmotor-Elektronik               |
| (D) Anschlusszubehör | (K) Ölpumpe                                |
| (E) Brennstoffventil |  |

**Anschluss- und Verdrahtungsschema J3RB...** (Fortsetzung)

Anschluss-Schema Erweiterungen

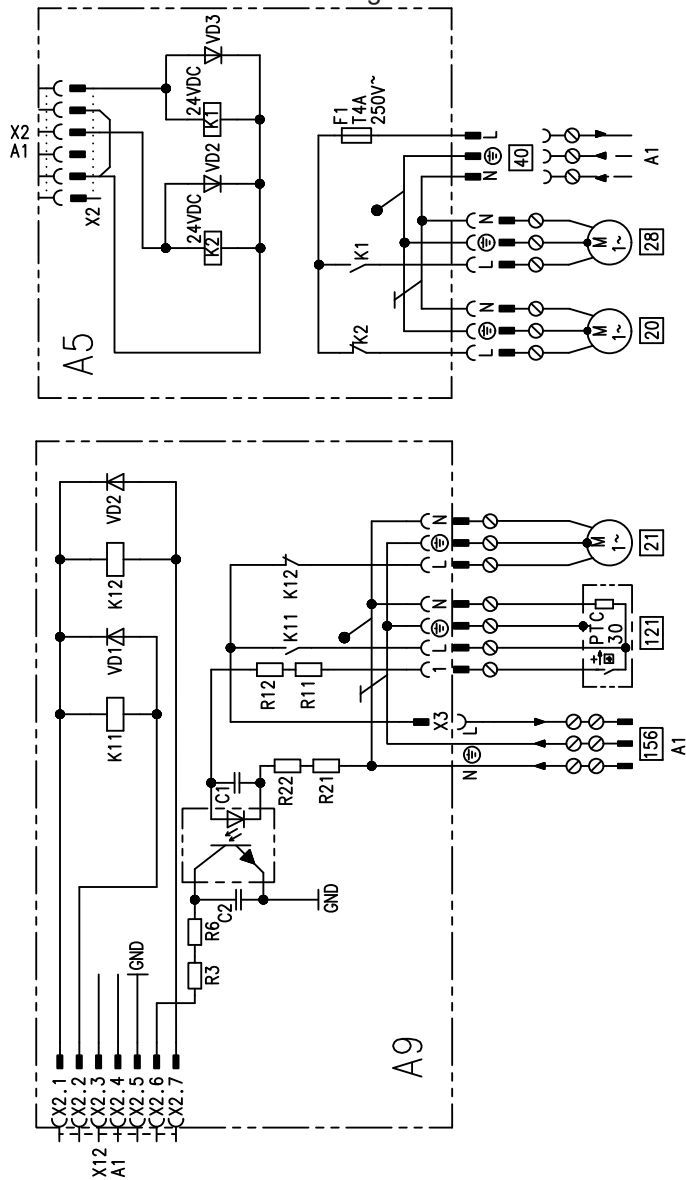


Abb. 99

- A5 Anschlussenerweiterung
- A9 Interne Erweiterung H3
- 20 Heizkreispumpe für Heizkreis ohne Mischer
- 21 Umwälzpumpe zur Speicherbeheizung
- 28 Trinkwasserzirkulationspumpe
- 40 Netzanschluss intern
- 121 Ölvorwärmer
- 156 Netzanschluss intern

Anschluss- und Verdrahtungsschema BC3B (2-stufiger Brenner)

Übersicht Leiterplatten

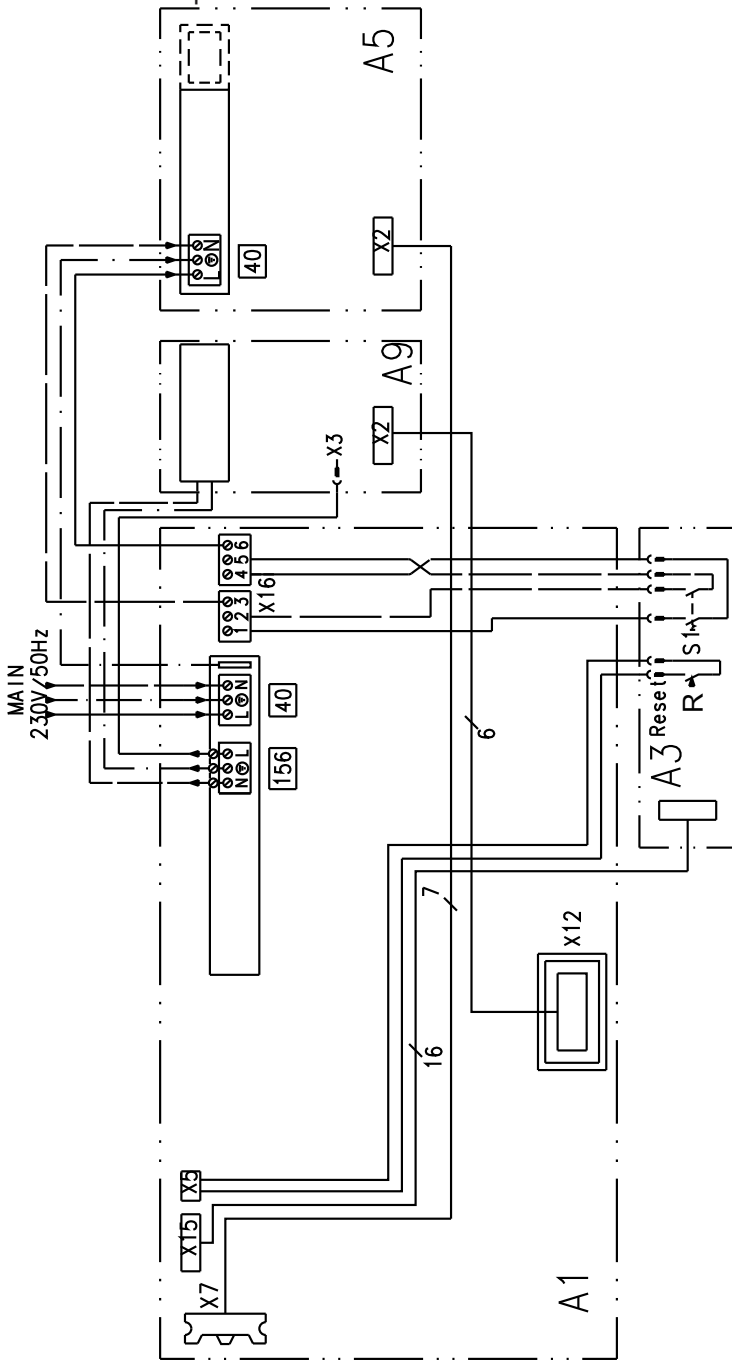


Abb. 100

- A1 Grundleiterplatte
- A3 Bedienteil
- A5 Anschlussverlängerung

- A9 Interne Erweiterung H3
- 40 Netzanschluss 230 V/50 Hz
- 156 Netzanschluss interne Erweiterungen

Anschluss- und Verdrahtungsschema BC3B... (Fortsetzung)

Anschluss-Schema intern

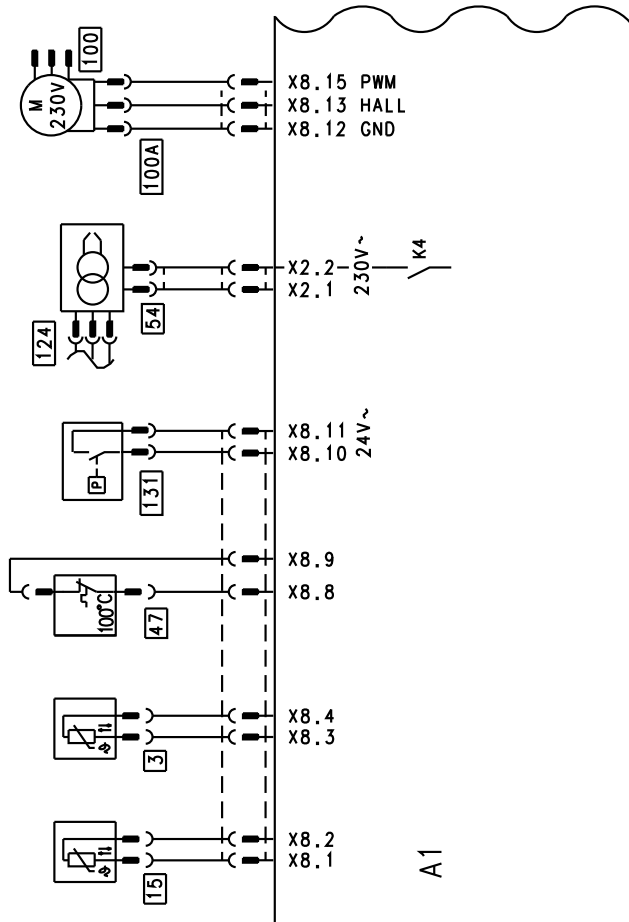


Abb. 101

- |  |   |
|--|---|
| <ul style="list-style-type: none"> <li><span style="border: 1px solid black; padding: 2px;">3</span> Kesseltemperatursensor</li> <li><span style="border: 1px solid black; padding: 2px;">15</span> Abgastemperatursensor</li> <li><span style="border: 1px solid black; padding: 2px;">47</span> Temperaturbegrenzer</li> <li><span style="border: 1px solid black; padding: 2px;">54</span> Zündeinheit</li> </ul> | <ul style="list-style-type: none"> <li><span style="border: 1px solid black; padding: 2px;">100</span> Gebläse</li> <li><span style="border: 1px solid black; padding: 2px;">100A</span> Ansteuerung Gebläse</li> <li><span style="border: 1px solid black; padding: 2px;">124</span> Flammenwächter</li> <li><span style="border: 1px solid black; padding: 2px;">131</span> Luftdruckwächter</li> </ul> |
|--|---|

Anschluss- und Verdrahtungsschema BC3B... (Fortsetzung)

Anschluss-Schema extern

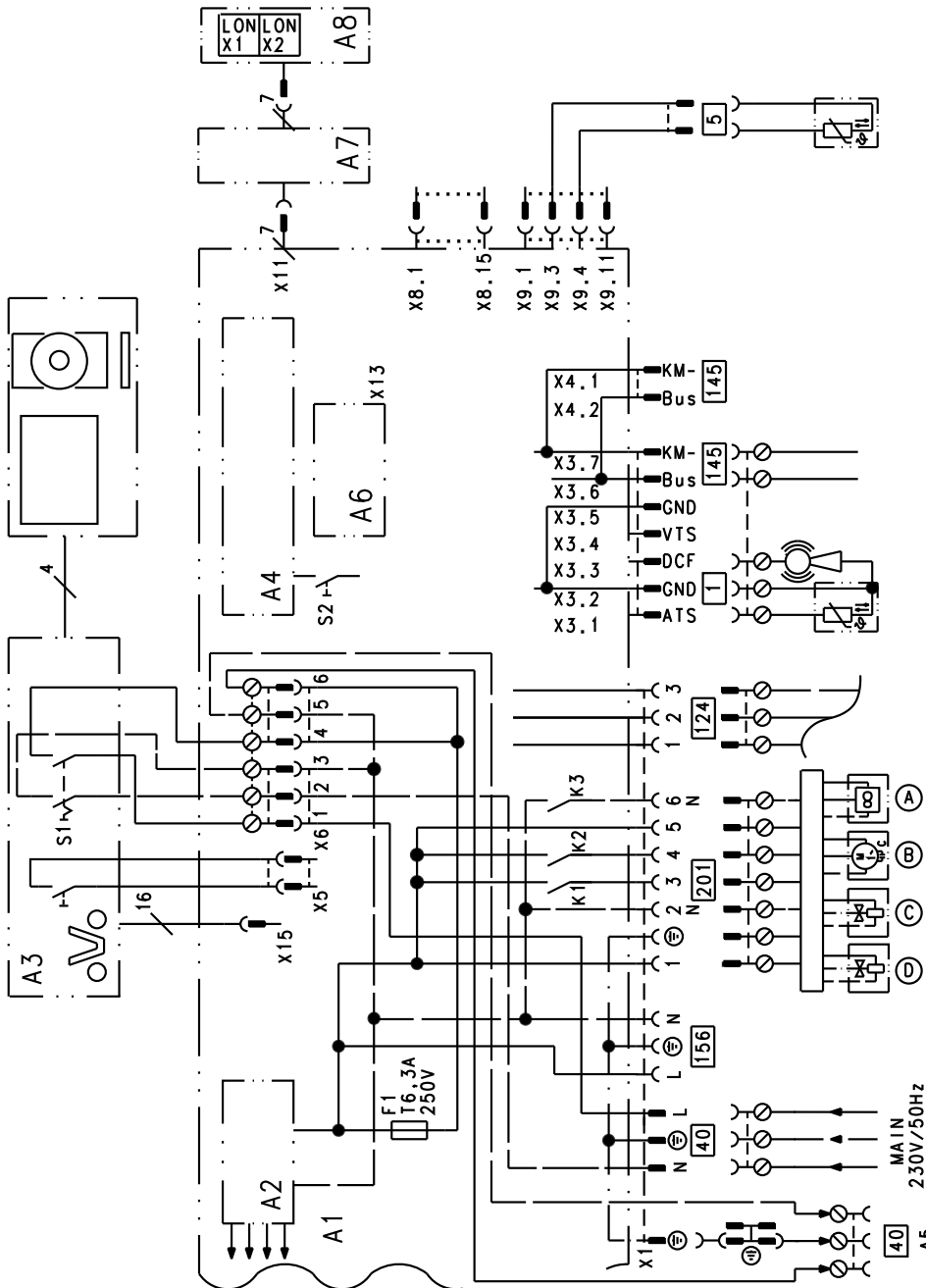


Abb. 102

- |     |                         |       |                                     |
|-----|-------------------------|-------|-------------------------------------|
| A1  | Grundleiterplatte       | (C)   | Brennstoffventil 1. Stufe           |
| A2  | Schaltnetzteil          | (D)   | Brennstoffventil 2. Stufe           |
| A3  | Bedienteil              | X ... | Elektrische Schnittstellen          |
| A4  | Feuerungsautomat        | (1)   | Außentemperatursensor               |
| A6  | Codierstecker           | (5)   | Speichertemperatursensor            |
| A7  | Anschlussadapter        | (40)  | Netzanschluss 230 V/50 Hz           |
| A8  | Kommunikationsmodul LON | (124) | Flammenwächter                      |
| S1  | Netzschalter            | (145) | KM-BUS                              |
| S2  | Entriegelungstaste      | (156) | Netzanschluss interne Erweiterungen |
| (A) | Gebläse                 | (201) | Interne Anschlussleitung            |
| (B) | Ölpumpe                 |       |                                     |

**Anschluss- und Verdrahtungsschema BC3B...** (Fortsetzung)

Anschluss-Schema Stecker 201

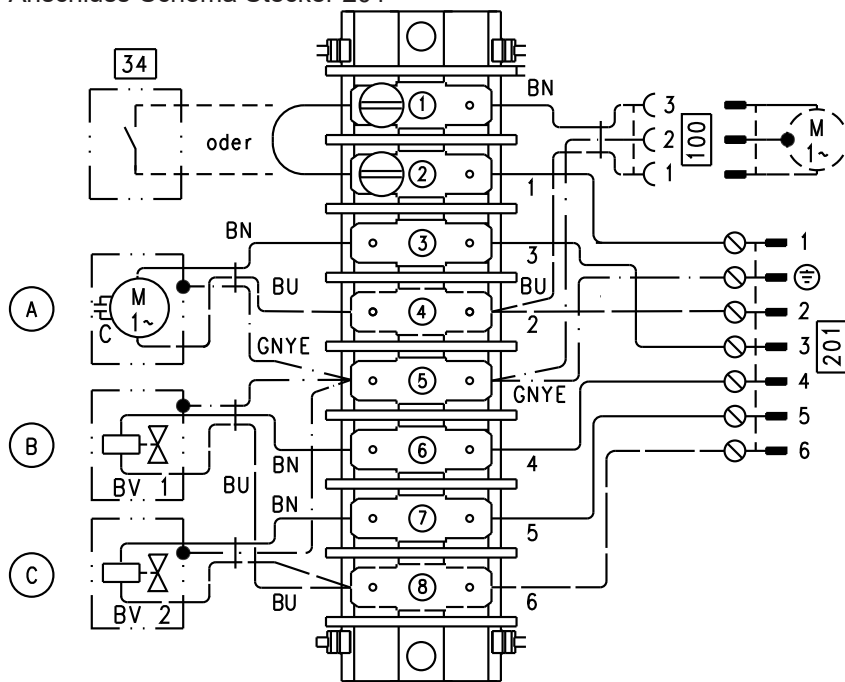


Abb. 103

- |  |  |
|--|--|
| <span style="border: 1px solid black; padding: 2px;">34</span> Brücke oder Brandschutzschalter                   | <span style="border: 1px solid black; border-radius: 50%; padding: 2px;">A</span> Ölpumpe            |
| <span style="border: 1px solid black; padding: 2px;">100</span> Gebläsemotor                                     | <span style="border: 1px solid black; border-radius: 50%; padding: 2px;">B</span> Brennstoffventil 1 |
| <span style="border: 1px solid black; padding: 2px;">201</span> Interne Anschlussleitung (auf Grundleiterplatte) | <span style="border: 1px solid black; border-radius: 50%; padding: 2px;">C</span> Brennstoffventil 2 |

Anschluss- und Verdrahtungsschema BC3B... (Fortsetzung)

Anschluss-Schema Erweiterungen

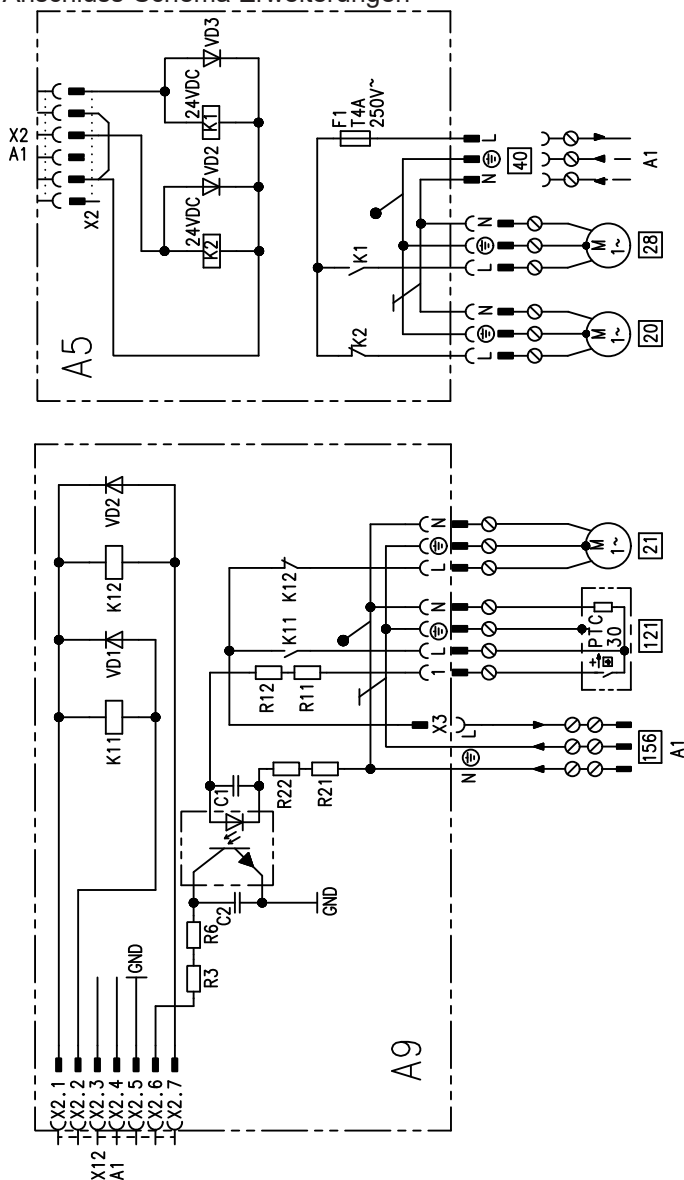


Abb. 104

- A5 Anschlussenerweiterung
- A9 Interne Erweiterung H3
- 20 Heizkreispumpe für Heizkreis ohne Mischer
- 21 Umwälzpumpe zur Speicherbeheizung
- 28 Trinkwasserzirkulationspumpe
- 40 Netzanschluss intern
- 121 Ölvorwärmer
- 156 Netzanschluss intern

**Protokolle**

**Typ J3RB**

Einstell- und Messwerte			Erstinbetriebnahme	Wartung/Service
<b>Vakuum</b>				
	vorgefunden	<i>bar</i>		
		<i>kPa</i>		
	nach Wartung	<i>bar</i>		
		<i>kPa</i>		
<b>Kohlendioxidgehalt CO<sub>2</sub></b>				
Untere Wärmeleistung	vorgefunden	<i>Vol.-%</i>		
	eingestellt	<i>Vol.-%</i>		
Obere Wärmeleistung	vorgefunden	<i>Vol.-%</i>		
	eingestellt	<i>Vol.-%</i>		
<b>Sauerstoffgehalt O<sub>2</sub></b>				
Untere Wärmeleistung	vorgefunden	<i>Vol.-%</i>		
	eingestellt	<i>Vol.-%</i>		
Obere Wärmeleistung	vorgefunden	<i>Vol.-%</i>		
	eingestellt	<i>Vol.-%</i>		
<b>Kohlenmonoxidgehalt CO</b>				
Untere Wärmeleistung	vorgefunden	<i>ppm</i>		
	eingestellt	<i>ppm</i>		
Obere Wärmeleistung	vorgefunden	<i>ppm</i>		
	eingestellt	<i>ppm</i>		
<b>Öl-/Luft-Verhältnis</b>				
Untere Wärmeleistung	vorgefunden	<i>%</i>		
	eingestellt	<i>%</i>		
Obere Wärmeleistung	vorgefunden	<i>%</i>		
	eingestellt	<i>%</i>		



**Protokolle** (Fortsetzung)

**Typ BC3B**

Einstell- und Messwerte			Erstinbetriebnahme	Wartung/Service
<b>Öldruck</b>				
1. Stufe	vorgefunden	<i>bar</i>		
	eingestellt	<i>bar</i>		
2. Stufe	vorgefunden	<i>bar</i>		
	eingestellt	<i>bar</i>		
<b>Vakuum</b>				
	vorgefunden	<i>bar</i>		
	nach Wartung	<i>bar</i>		
<b>Kohlendioxidgehalt CO<sub>2</sub></b>				
1. Stufe	vorgefunden	<i>Vol.-%</i>		
	eingestellt	<i>Vol.-%</i>		
2. Stufe	vorgefunden	<i>Vol.-%</i>		
	eingestellt	<i>Vol.-%</i>		
<b>Sauerstoffgehalt O<sub>2</sub></b>				
1. Stufe	vorgefunden	<i>Vol.-%</i>		
	eingestellt	<i>Vol.-%</i>		
2. Stufe	vorgefunden	<i>Vol.-%</i>		
	eingestellt	<i>Vol.-%</i>		
<b>Kohlenmonoxidgehalt CO</b>				
1. Stufe	vorgefunden	<i>ppm</i>		
	eingestellt	<i>ppm</i>		
2. Stufe	vorgefunden	<i>ppm</i>		
	eingestellt	<i>ppm</i>		
<b>Stat. Brennerdruck (Betriebsphase)</b>				
1. Stufe	vorgefunden	<i>mbar</i>		
	eingestellt	<i>mbar</i>		
2. Stufe	vorgefunden	<i>mbar</i>		
	eingestellt	<i>mbar</i>		

## Technische Daten, Typ J3RB

Öl-Brennwertkessel, Typ J3RB (modulierender Brenner), Art B<sub>23</sub>, B<sub>23P</sub>, C<sub>33x</sub>, C<sub>53x</sub>, C<sub>63x</sub>, C<sub>83x</sub>, C<sub>93x</sub> (nur für FR: C<sub>13x</sub>)

<b>Nenn-Wärmeleistungsbereich</b>				
bei T <sub>V</sub> /T <sub>R</sub> 50/30 °C	kW	10,3 - 19,3	10,3 - 23,6	12,8 - 28,9
bei T <sub>V</sub> /T <sub>R</sub> 80/60 °C	kW	9,6 - 18,0	9,6 - 22,0	12,0 - 27,0
<b>Nenn-Wärmebelastungsbereich</b>				
	kW	10,0 - 18,8	10,0 - 22,9	12,5 - 28,1
<b>Nennspannung</b>				
	V~	230		
<b>Nennfrequenz</b>				
	Hz	50		
<b>Nennstrom</b>				
	A	6,0		
<b>Vorsicherung (max.)</b>				
	A	16		
<b>Elektrische Leistungsaufnahme</b>				
– 100 % der Nenn-Wärmeleistung	W	105	160	190
– 30 % der Nenn-Wärmeleistung	W	36	42	46
– Gerät im Standby	W	6	6	6
<b>Nennbelastbarkeit der Relaisausgänge bei 230 V~ für</b>				
▪ Heizkreispumpe [20]	A	2 (1)		
▪ Umwälzpumpe [21]	A	2 (1)		
▪ Trinkwasserzirkulationspumpe [28]	A	2 (1)		
▪ Sammelstörmeldung [50]	A	0,4 (0,2)		
▪ Gesamt (max.)	A	4		
<b>Einstellung Temperaturregler und Temperaturwächter</b>				
	°C	75		
<b>Zulässige Umgebungstemperatur</b>				
▪ bei Betrieb	°C	0 bis +40 °C		
▪ bei Lagerung und Transport	°C	-20 bis +65 °C		
<b>Abmessungen</b>				
▪ Länge	mm	974	974	1092
▪ Breite	mm	638	638	638
▪ Höhe	mm	1120	1120	1120
<b>Gewicht</b>				
	kg	178	178	198
<b>Zul. Betriebsdruck</b>				
	bar	3	3	3
	MPa	0,3	0,3	0,3
<b>Motordrehzahl Ölpumpenantrieb</b>				
▪ Min.	min <sup>-1</sup>	400	400	400
▪ Max.	min <sup>-1</sup>	3400	3400	3400
<b>Förderleistung Ölpumpe</b>				
	l/h	24	24	24
<b>Brennerausführung</b>				
		modulierend	modulierend	modulierend
<b>Produkt-ID-Nummer</b>				
		CE-2456CO106		

## Technische Daten, Typ BC3B

Öl-Brennwertkessel, Typ BC3B (2-stufiger Brenner), Art B<sub>23</sub>, B<sub>23P</sub>, C<sub>33x</sub>, C<sub>53x</sub>, C<sub>63x</sub>, C<sub>83x</sub>, C<sub>93x</sub> (nur für FR: C<sub>13x</sub>)

<b>Nenn-Wärmeleistung</b>							
bei T <sub>V</sub> /T <sub>R</sub> 50/30 °C	kW	12,9/19,3		16,1/23,6		19,3/28,9	
bei T <sub>V</sub> /T <sub>R</sub> 80/60 °C	kW	12/18		15/22		18/27	
<b>Brennerstufe</b>		1	2	1	2	1	2
<b>Nenn-Wärmebelastung</b>	kW	12,5	18,7	15,6	22,9	18,7	28,1
<b>Elektrische Leistungsaufnahme</b>							
– 100 % der Nenn-Wärmeleistung	W	180		195		220	
– 30 % der Nenn-Wärmeleistung	W	58		68		75	
– Gerät im Standby	W	6		6		6	
<b>Nennspannung</b>	V~	230					
<b>Nennfrequenz</b>	Hz	50					
<b>Nennstrom</b>	A	6,0					
<b>Vorsicherung (max.)</b>	A	16					
<b>Schutzart</b>		IP 20					
<b>Schutzklasse</b>		I					
<b>Zulässige Umgebungstemperatur</b>							
▪ bei Betrieb	°C	0 bis +40					
▪ bei Lagerung und Transport	°C	-20 bis +65					
<b>Einstellung Temperaturregler und Temperaturlwächter</b>	°C	75					
<b>Nennbelastbarkeit der Relaisausgänge bei 230 V~</b>							
Heizkreispumpe [20]	A~	2 (1)* <sup>1</sup>					
Umwälzpumpe zur Speicherbeheizung [21]	A~	2 (1)* <sup>1</sup>					
Trinkwasserzirkulationspumpe [28]	A~	2 (1)* <sup>1</sup>					
<b>Motordrehzahl Ölpumpenantrieb</b>	min <sup>-1</sup>	2880		2880		2880	
<b>Förderleistung Ölpumpe</b>	Liter/h	45		45		45	
<b>Brennerausführung</b>		2-stufig		2-stufig		2-stufig	
<b>Produkt-ID-Nummer</b>		CE-2456BS104					
<b>Abmessungen</b>							
Gesamtlänge	mm	974		974		1092	
Gesamtbreite	mm	638		638		638	
Gesamthöhe	mm	1120		1120		1120	
<b>Gesamtgewicht</b>							
Heizkessel mit Wärmedämmung, Brenner und Kesselkreisregelung	kg	178		178		198	

### Endgültige Außerbetriebnahme und Entsorgung

Viessmann Produkte sind recyclingfähig. Komponenten und Betriebsstoffe der Anlage gehören nicht in den Hausmüll.

Zur Außerbetriebnahme die Anlage spannungsfrei schalten und die Komponenten ggf. abkühlen lassen. Alle Komponenten müssen fachgerecht entsorgt werden.

Wir empfehlen, das von Viessmann organisierte Entsorgungssystem zu nutzen. Betriebsstoffe (z. B. Wärmeträgermedien) können über die kommunale Sammelstelle entsorgt werden. Weitere Informationen halten die Viessmann Niederlassungen bereit.

## Konformitätserklärung

### Vitoladens 300-C

Gültig für Typ:  
J3RB, BC3B

Wir, die Viessmann Climate Solutions SE, 35108 Allendorf, Deutschland, erklären in alleiniger Verantwortung, dass das bezeichnete Produkt die Bestimmungen folgender Richtlinien und Verordnungen erfüllt.

92/42/EWG	Wirkungsgradrichtlinie
2014/30/EU	EMV-Richtlinie
2014/35/EU	Niederspannungsrichtlinie
2006/42/EWG	Maschinenrichtlinie
2009/125/EG	Ökodesign Rahmenrichtlinie
2017/1369/EU	Energieverbrauchskennzeichnung
2011/65/EU	RoHS II
811/2013	EU-Verordnung „Energieeffizienzlabel“
813/2013	EU-Verordnung „Energieeffizienzanforderungen“

### Angewandte Normen:

EN 267:2009 + A1:2011	EN 55014-1:2017 + A11:2020
EN 303-1:2017	EN 55014-2:1997 + A1:2001 + A2:2008
EN 303-2:2017	EN 60335-1:2012 + AC:2014
EN 303-4:1999	EN 60335-2-102:2016
EN 303-6:2019	EN 61000-3-2:2014
EN 15035:2006 (bei raumluftunabhängigem Betrieb)	EN 61000-3-3:2013

Gemäß den Bestimmungen der genannten Richtlinien wird dieses Produkt mit **CE-2456** gekennzeichnet.

Allendorf, 01.02.2021

Viessmann Climate Solutions SE



ppa. Uwe Engel  
Senior Vice President Engineering & Technology

### Herstellereklärung

Dieses Produkt erfüllt die Anforderungen der Wirkungsgradrichtlinie (92/42/EWG) für **Brennwertkessel**.

Bei der gemäß EnEV erforderlichen energetischen Bewertung von heiz- und raumlufttechnischen Anlagen nach DIN V 4701-10 können bei der Bestimmung von Anlagenwerten für das Produkt **Vitoladens 300-C die bei der EG-Baumusterprüfung nach Wirkungsgradrichtlinie ermittelten Produktkennwerte** verwendet werden (siehe Tabelle Technische Daten).

**Herstellerbescheinigung gemäß 1. BImSchV**

Wir, die Viessmann Climate Solutions SE, D-35108 Allendorf, bestätigen, dass das Produkt **Öl-Brennwertkessel Vitoladens 300-C** die nach 1. BImSchV § 6 geforderten NO<sub>x</sub> -Grenzwerte einhält:

Allendorf, den 1. Februar 2021

Viessmann Climate Solutions SE



ppa. Uwe Engel  
Senior Vice President Engineering & Technology

## Stichwortverzeichnis

<b>A</b>		Fernbedienung.....	128
Abgasanschluss.....	26	Füllwasser.....	47
Abgas-Messöffnung.....	73	Funktionen prüfen.....	105
Abgastemperatursensor.....	116, 117	<b>H</b>	
Abgaswerte prüfen.....	73	Heizflächen	
Aktivkohlefilter.....	77	– reinigen.....	57
Anhebung der reduzierten Raumtemperatur.....	127	Heizkennlinie.....	78
Anlage füllen.....	49	Heizkreise zuordnen.....	128
Anlagendruck.....	49	Heizungsanlage füllen.....	47
Anlagenschemen.....	78	Herstellerbescheinigung .....	146
Anschlüsse		<b>K</b>	
– Übersicht.....	12	Kesseltemperatursensor .....	115
Aufheizzeit.....	127	Kleinverteiler.....	20
Aufstellung.....	16	Kommunikationsmodul LON.....	80
Ausblenden einer Störungsanzeige.....	107	Kondenswasseranschluss.....	22
Ausdehnungsgefäß.....	49	Kurzabfragen.....	104
Außentemperatursensor.....	115	<b>L</b>	
<b>B</b>		LON.....	80
Bestimmungsgemäße Verwendung.....	9	– Fehlerüberwachung.....	80
Betriebsdaten abfragen.....	104	– Teilnehmer-Check.....	80
Betriebsprogramm-Umschaltung.....	123	– Teilnehmernummer einstellen.....	80
Betriebszustände abfragen.....	104	Luftmenge einregulieren.....	75
Brandschutzschalter anschließen.....	40	<b>M</b>	
Brenner		Mischer auf/zu.....	119
– reinigen.....	67	Montagevorbereitung.....	11
Brennereinstellung.....	73, 75	<b>N</b>	
<b>C</b>		Neigung Heizkennlinie.....	79
Codierebene 1		Neutralisationsanlage	
– aufrufen.....	82	– anschließen.....	25
Codierebene 2		Neutralisationseinrichtung.....	76
– aufrufen.....	89	Niveau Heizkennlinie.....	79
Codierungen.....	82, 89	Normale Raumtemperatur.....	79
Codierungen bei Inbetriebnahme.....	78	<b>O</b>	
Codierungen zurücksetzen.....	82, 89	Öldruck einregulieren, .....	74
<b>D</b>		Öldurchsatz.....	76
Datum einstellen.....	50	Öldüse.....	74
Drehrichtung Mischer-Motor		Ölpumpe.....	71, 74
– ändern.....	120	Ölpumpenfilter.....	71
– prüfen.....	119	Ölversorgung.....	28
Düse		<b>P</b>	
– austauschen.....	68	Pumpe anschließen.....	34
Düsenabstand.....	74, 76	<b>Q</b>	
<b>E</b>		Quittieren einer Störungsanzeige.....	107
Elektrische Anschlüsse.....	32	<b>R</b>	
Entlüften		Raumtemperatur einstellen.....	79
– Heizkessel.....	50	Reduzierte Raumtemperatur.....	79
Erstinbetriebnahme.....	47	Regelung.....	121
Erweiterung		Relaistest.....	105
– EA1.....	122	Richtwerte für Brennereinstellung Typ BC3B.....	75
Erweiterungssatz für Heizkreis mit Mischer .....	119	Richtwerte für Brennereinstellung Typ J3RB.....	73
Externes Anfordern.....	125		
Externes Sperren.....	124		
<b>F</b>			
Fehlerhistorie.....	107		
Fehlermanager.....	80		

<b>S</b>		<b>U</b>	
Saugleitung entlüften.....	52	Uhrzeit einstellen.....	50
Schaltplan.....	129, 135	Untergestellt.....	18
Seitenbleche		<b>V</b>	
– abbauen.....	55	Verbrennungsqualität prüfen.....	73
Serviceebene aufrufen.....	103	Verkürzung der Aufheizzeit.....	127
Service-Menü aufrufen.....	103	Verringerung der Aufheizleistung.....	127
Sicherheitsanschlüsse.....	22	Vitotronic 200-H.....	120
Sicherheitskette .....	117	Vorderblech abbauen.....	54
Sicherung.....	119	<b>W</b>	
Siphon		Wassermangelsicherung.....	22
– anschließen.....	24	WLAN-Einbindung.....	80
– füllen.....	47	<b>Z</b>	
Speichertemperatursensor .....	115	Zündelectroden	
Sprachumstellung.....	49	– einstellen.....	68
Statischer Brennerdruck.....	74, 75	Zusatzheizung Trinkwasser.....	121
Störungen.....	107		
Störungscoodes.....	107		
Störungsmeldung aufrufen.....	107		
Störungsspeicher.....	107		
<b>T</b>			
Technische Daten.....	142		
Temperaturbegrenzer			
– Thermoschalter.....	117		

