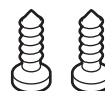
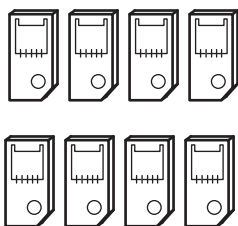


Installationsanleitung für den Fachmann

7 719 002 458

AZ 352



6 720 611 788-00.10

zur Anpassung der Gas-Heizgeräte CERANORM/CERASTAR ... AME an LAS


Inhaltsverzeichnis


1	Symbolerklärung und Sicherheitshinweise	3
1.1	Symbolerklärung	3
1.2	Sicherheitshinweise	3
<hr/>		
2	Verwendung	4
2.1	Allgemeines	4
2.2	Gas-Heizgeräte	4
2.3	Kombination mit Abgaszubehören	4
2.4	Anpassung an das Abgaszubehör	4
2.5	Lieferumfang	5
<hr/>		
3	Montage	6
3.1	Kodierstecker	6
3.1.1	Geräte Z.N 18/24-6 AME	6
3.1.2	Geräte Z.N 18/24-7 AME	6
3.2	Abdeckblech für Luftkasten	7

1 Symbolerklärung und Sicherheitshinweise

1.1 Symbolerklärung

Warnhinweise


	Warnhinweise im Text werden mit einem grau hinterlegten Warndreieck gekennzeichnet und umrandet.
---	--

	Bei Gefahren durch Strom wird das Ausrufezeichen im Warndreieck durch ein Blitzsymbol ersetzt.
---	--

Signalwörter am Beginn eines Warnhinweises kennzeichnen Art und Schwere der Folgen, wenn die Maßnahmen zur Abwendung der Gefahr nicht befolgt werden.

- **HINWEIS** bedeutet, dass Sachschäden auftreten können.
- **VORSICHT** bedeutet, dass leichte bis mittelschwere Personenschäden auftreten können.
- **WARNUNG** bedeutet, dass schwere Personenschäden auftreten können.
- **GEFAHR** bedeutet, dass lebensgefährliche Personenschäden auftreten können.

Wichtige Informationen

	Wichtige Informationen ohne Gefahren für Menschen oder Sachen werden mit dem nebenstehenden Symbol gekennzeichnet. Sie werden durch Linien ober- und unterhalb des Textes begrenzt.
---	---

Weitere Symbole

Symbol	Bedeutung
▶	Handlungsschritt
→	Querverweis auf andere Stellen im Dokument oder auf andere Dokumente
•	Aufzählung/Listeneintrag
–	Aufzählung/Listeneintrag (2. Ebene)

Tab. 1

1.2 Sicherheitshinweise

Die einwandfreie Funktion ist nur gewährleistet, wenn diese Installationsanleitung eingehalten wird. Änderungen vorbehalten. Der Einbau muss von einem zugelassenen Installateur erfolgen. Zur Montage des Gerätes ist die entsprechende Installationsanleitung zu beachten.

Bei Abgasgeruch

- ▶ Gerät ausschalten.
- ▶ Fenster und Türen öffnen.
- ▶ Zugelassenen Fachbetrieb benachrichtigen.

Aufstellung, Umbau

- ▶ Gerät nur durch einen zugelassenen Fachbetrieb aufstellen oder umbauen lassen.
- ▶ Abgasführende Teile nicht ändern.

2 Verwendung

2.1 Allgemeines

Informieren Sie sich vor Einbau des Gas-Heizgeräts und der Abgasführung bei der zuständigen Baubehörde und beim Bezirks-Schornsteinfegermeister, ob Einwände bestehen.

Die Oberflächentemperatur am Verbrennungsluftrohr liegt unter 85 °C. Nach TRGI 1986 bzw. TRF 1988 sind keine Mindestabstände zu brennbaren Baustoffen erforderlich. Die Vorschriften (LBO, FeuVo) der einzelnen Bundesländer können hiervon abweichen und Mindestabstände zu brennbaren Baustoffen vorschreiben.

Abgasführung nach C₄₂ und C_{42x}:

Bei der Abgasführung nach C₄₂ und C_{42x} ist das Abgaszubehör Bestandteil der CE-Zulassung. Aus diesem Grund dürfen nur Junkers Abgaszubehöre verwendet werden.

2.2 Gas-Heizgeräte

AZ 352 ist für die Anpassung der Gas-Heizgeräte Cera-norm Z.N-6 AME und Cerastar Z.N-7 AME an LAS bestimmt.

Das AZ 352 ist mit folgenden Gas-Heizgeräten einsetzbar:

Gas-Kesselthermen	Prod.-ID-Nr.
ZSN/ZWN 18-6 AME	CE-0085 BO 0391
ZSN/ZWN 24-6 AME	
ZSN/ZWN 18-7 AME	
ZSN/ZWN 24-7 AME	

Tab. 2

2.3 Kombination mit Abgaszubehören

Bei Austauschinstallation an LAS ist AZ 352 in Kombination mit folgenden Abgaszubehören notwendig:

Abgaszubehöre bei Austauschinstallation an LAS		
AZ 105	AZ 106	AZ 113
AZ 115	AZ 124	

Tab. 3

2.4 Anpassung an das Abgaszubehör

Die Abstimmung auf LAS-Systeme erfolgt durch Austausch des Kodiersteckers und Einbau eines Abdeckblechs für den Luftkasten (nur Z.N 18-6 AME und Z.N 18-7 AME).

2.5 Lieferumfang

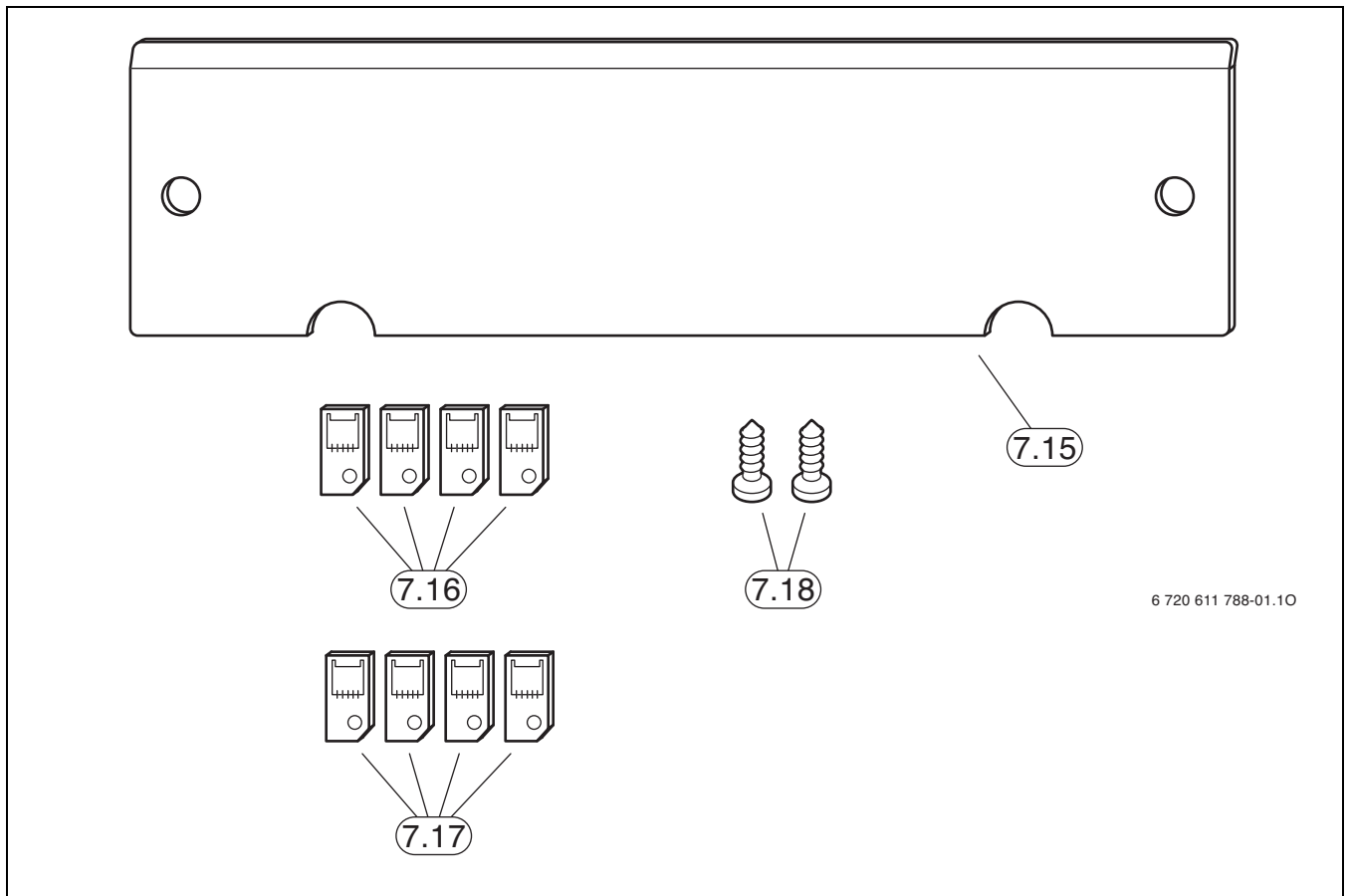


Bild 1

- 7.15** Abdeckblech für Luftkasten
- 7.16** Kodierstecker ...-6 AME
- 7.17** Kodierstecker ...-7 AME
- 7.18** Schrauben

3 Montage

3.1 Kodierstecker

- ▶ Mit Tabelle 4 bestimmen, welcher Kodierstecker (7.16/7.17) benötigt wird.



Die Nummer befindet sich auf der Unterseite der Kodierstecker.

Gas-Kesseltherme	Endnummer Kodierstecker	
	Erdgas G21/23	Flüssiggas G31
ZSN/ZWN 18-6 AME	165	169
ZSN/ZWN 24-6 AME	168	170
ZSN/ZWN 18-7 AME	2230	2232
ZSN/ZWN 24-7 AME	2231	2233

Tab. 4

3.1.1 Geräte Z.N 18/24-6 AME

- ▶ Schaltkasten öffnen.
- ▶ Blende unten herausziehen und abnehmen.

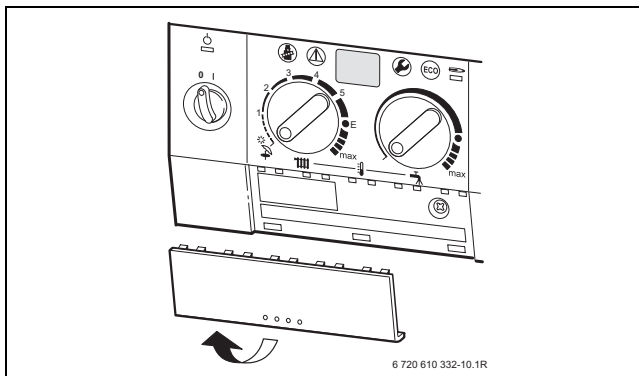


Bild 2

- ▶ Schraube herausdrehen und Abdeckung nach vorne herausziehen.

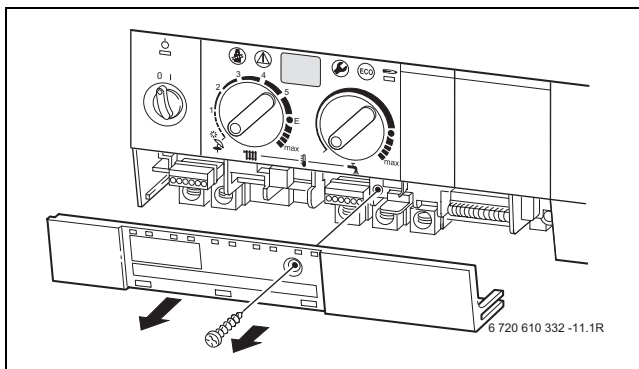


Bild 3

- ▶ Kodierstecker (7.16) tauschen.

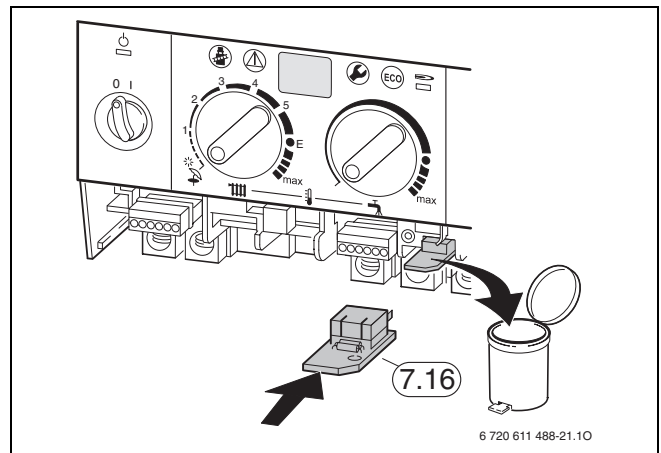


Bild 4

- ▶ Schaltkasten schließen.

3.1.2 Geräte Z.N 18/24-7 AME

- ▶ Schaltkasten nach unten klappen.
- ▶ Kodierstecker (7.17) tauschen.

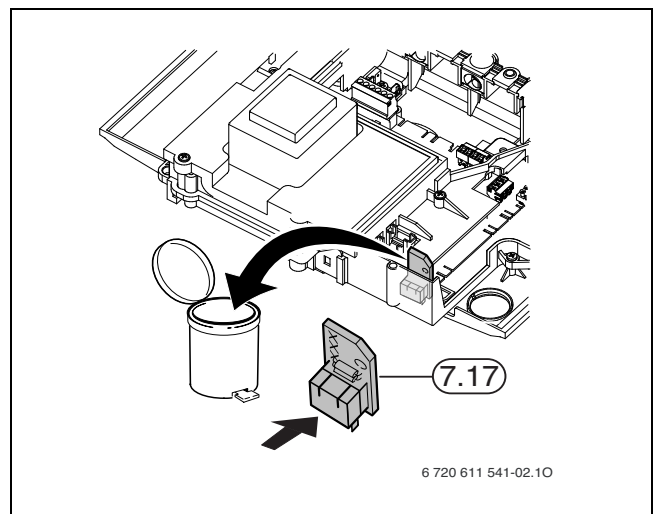


Bild 5

- ▶ Schaltkasten schließen.

3.2 Abdeckblech für Luftkasten



Die Montage des Abdeckblechs ist nur bei Z.N **18-6** AME und Z.N **18-7** AME erforderlich.

- ▶ Gebläse ausbauen.
- ▶ Abgassammler ausbauen.
- ▶ Abdeckblech für Luftkasten (7.15) auf Abgassammler stecken und mit Schrauben (7.18) fixieren.

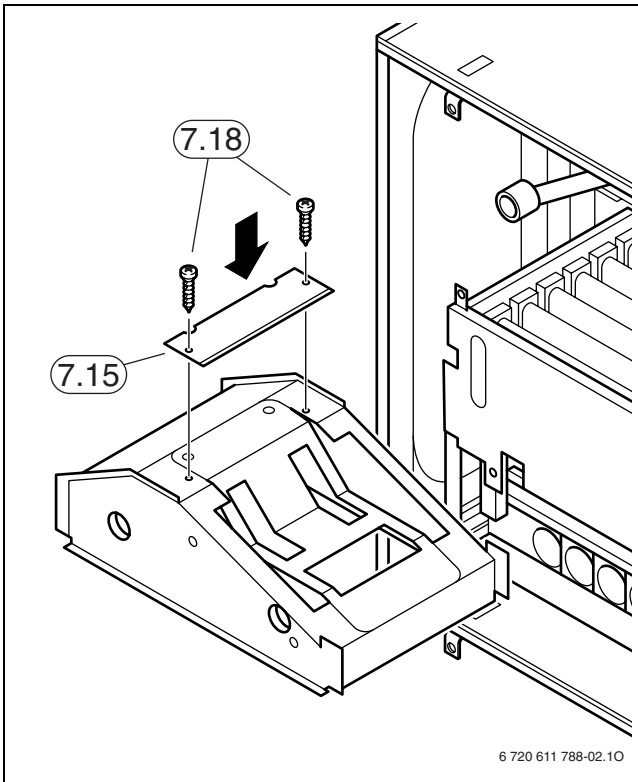


Bild 6

- ▶ Abgassammler montieren.
- ▶ Gebläse montieren.

Wie Sie uns erreichen...

DEUTSCHLAND

Bosch Thermotechnik GmbH

Junkers Deutschland
Junkersstraße 20-24
D-73249 Wernau
www.junkers.com

Technische Beratung/ Ersatzteilberatung

Telefon (0 18 03) 337 330*

Info-Dienst (Für Informationsmaterial)

Telefon (0 18 03) 337 333*
Telefax (0 18 03) 337 332*
Junkers.Infodienst@de.bosch.com

Innendienst Handwerk/ Schulungsannahme

Telefon (0 18 03) 337 335*
Telefax (0 18 03) 337 336*
Junkers.Handwerk@de.bosch.com

Kundendienstannahme (24-Stunden-Service)

Telefon (0 18 03) 337 337*
Telefax (0 18 03) 337 339*
Junkers.Kundendienstauftrag@de.bosch.com

Extranet-Support

hilfe@junkers-partner.de

* Festnetzpreis 0,09 EUR/Minute,
höchstens 0,42 EUR/Minute aus
Mobilfunknetzen.

ÖSTERREICH

Robert Bosch AG

Geschäftsbereich Thermotechnik
Hüttenbrennergasse 5
A-1030 Wien
Telefon (01) 7 97 22-80 21
Telefax (01) 7 97 22-80 99
junkers.rbos@at.bosch.com
www.junkers.at

Kundendienstannahme (24-Stunden-Service)

Telefon (08 10) 81 00 90
(Ortstarif)

SCHWEIZ

Vertrieb:

Tobler Haustechnik AG

Steinackerstraße 10
CH-8902 Urdorf

Elcotherm AG

Dammstraße 30
CH-8810 Horgen
Telefon(01) 7 27 91 91
Telefax(01) 7 27 91 99
www.elcotherm.com

