



**DE**

Betriebsanleitung für die Fachkraft

## **GASHEIZWERTTHERME AB 2021**

CGU-2-10 Gasheizwert-Heiztherme mit integriertem Speicheranschluss

CGU-2K-18/-24 Gasheizwert-Kombitherme

Deutsch | Änderungen vorbehalten!

**Allgemeine Informationen**

1. Hinweise zur Dokumentation.....	3
2. Sicherheitshinweise.....	4
3. Normen und Vorschriften.....	7

**Montage und Inbetriebnahme**

4. Abmessungen.....	10
5. Gerätebeschreibung CGU-2(K) 10/18/24.....	11
6. Gerätebezeichnungen / Aufbauschema .....	12
7. Aufstellungshinweise / Montagemaße.....	13
8. Überputz- Unterputz- Installation.....	15
9. Installation Heizwerttherme allgemein .....	16
10. Elektroanschluss .....	17
11. Befüllen der Heizungsanlage.....	20
12. Anlage befüllen / entlüften .....	22
13. Leitfaden zur Inbetriebnahme.....	23
14. Regelung / Funktion / Inbetriebnahme .....	24

**Geräteeinstellung und Geräteanpassung**

15. Parameter anzeigen / ändern mit WOLF Regelungszubehör.....	26
16. Reset der Regelung / Anschlussvarianten Warmwasser.....	35
17. Umstellung eBus-Adresse bei Kaskadenbetrieb .....	36
18. Inbetriebnahme Gasanschluss.....	37
19. Umrüstung auf andere Gasarten / Düsenwechsel.....	38
20. Regelungseinstellung nach Gasartumstellung .....	39
21. Düsendruck prüfen .....	40
21. Düsendruck prüfen .....	41
22. Gasventil nachstellen / Düsendruck prüfen / einstellen.....	42
23. Abgasmessung / Einstellung der Abgastemperatur bei CGU-2-10 ..	43
24. Maximale Heizleistung begrenzen.....	44
25. Pumpendiagramm .....	45
26. Abgasüberwachung prüfen.....	46
27. Inbetriebnahmeprotokoll .....	47
28. Arbeitsschritte Inspektion und Wartung / Wartungsprotokoll .....	48

**Wartung und Zusatzinformationen**

29. Wartung .....	50
30. Recycling und Entsorgung.....	55
31. Technische Daten .....	56
32. Störung - Ursache - Abhilfe .....	57
33. Fühlerwiderstände .....	58
34. Schaltplan CGU-2(K).....	59
35. Produktdatenblatt nach Verordnung (EU) Nr. 811/2013 .....	60
36. Technische Parameter nach Verordnung (EU) Nr. 813/2013 .....	62
EU-KONFORMITÄTSERKLÄRUNG .....	63

# 1. Hinweise zur Dokumentation

---

## 1.1 Mitgeltende Unterlagen

- Betriebsanleitung
- Anlagen- und Betriebsbuch

Gegebenfalls gelten auch die Anleitungen aller verwendeten Zubehörmodule und weiterer Zubehöre.

## 1.2 Aufbewahrung der Unterlagen

Der Anlagenbetreiber bzw. der Anlagenbenutzer übernimmt die Aufbewahrung aller Anleitungen und Unterlagen.

- ▶ Geben Sie diese Betriebsanleitung sowie alle weiteren mitgeltenden Anleitungen an den Anlagenbetreiber bzw. den Anlagenbenutzer weiter.

## 1.3 Einweisung des Anlagenbetreibers

- Den Anlagenbetreiber darauf hinweisen, einen Wartungs- und Inspektionsvertrag mit einem zugelassenen Fachbetrieb abzuschließen.
- Den Anlagenbetreiber darauf hinweisen, dass die jährliche Inspektion und Wartung nur durch einen zugelassenen Fachhandwerker durchgeführt werden darf.
- Den Anlagenbetreiber darauf hinweisen, dass Instandsetzungsarbeiten nur durch einen zugelassenen Fachhandwerker durchgeführt werden dürfen.
- Den Anlagenbetreiber darauf hinweisen, dass nur Originalersatzteile verwendet werden dürfen.
- Den Anlagenbetreiber darauf hinweisen, dass keine technischen Änderungen an der Gasheiztherme bzw. an regelungstechnischen Bauteilen vorgenommen werden dürfen.
- Den Anlagenbetreiber darauf hinweisen, dass er gemäß Bundes-Immissionsschutzgesetz und Energieeinsparverordnung für die Sicherheit und Umweltverträglichkeit, sowie der energetischen Qualität der Heizungsanlage verantwortlich ist.
- Den Anlagenbetreiber darauf hinweisen, dass diese Anleitung und die mitgeltenden Unterlagen sorgfältig aufzubewahren sind.
- Den Anlagenbetreiber in die Bedienung der Heizungsanlage einweisen.

## 1.4 Gültigkeit der Anleitung

Diese Betriebsanleitung für die Fachkraft gilt für die Gastherme CGU-2(K).

## 1.5 Abnahme

Innerhalb von 4 Wochen nach Erstinbetriebnahme der Feuerungsanlage ist der Betreiber verpflichtet, diese dem Bezirksschornsteinfegermeister anzuzeigen. Gemäß Bundes KÜO ist eine Messung und Überprüfung nur alle 3 Jahre vorgeschrieben.

Diese Anleitung ist vor Beginn von Montage, Inbetriebnahme oder Wartung von dem mit den jeweiligen Arbeiten beauftragten Personal zu lesen. Die Vorgaben, die in dieser Anleitung gegeben werden, müssen eingehalten werden. Bei Nichtbeachten der Betriebsanleitung erlischt der Gewährleistungsanspruch gegenüber der Fa. WOLF.

Die Installation einer Gasheiztherme muss bei dem zuständigen Gasversorgungsunternehmen angezeigt und genehmigt werden.

Darauf achten, dass regional bedingt Genehmigungen für die Abgasanlage und den Kondensatanschluss an das öffentliche Abwassernetz erforderlich sind.

Vor Montagebeginn den zuständigen Bezirksschornsteinfegermeister und die Abwasserbehörde informieren.

Für Montage, Inbetriebnahme und Wartung der Gasheiztherme muss qualifiziertes und eingewiesenes Personal eingesetzt werden. Arbeiten an elektrischen Bauteilen (z.B. Regelung) dürfen lt. VDE 0105 Teil 1 nur von Elektrofachkräften durchgeführt werden.

Für Elektroinstallationsarbeiten sind die Bestimmungen der VDE/ÖVE und des örtlichen Elektro-Versorgungsunternehmens (EVU) maßgeblich.

Die Gasheiztherme darf nur innerhalb des Leistungsbereichs betrieben werden, der in den technischen Unterlagen der Fa. WOLF vorgegeben ist. Die bestimmungsgemäße Verwendung des Gerätes umfasst den ausschließlichen Einsatz für Warmwasserheizungsanlagen gemäß DIN EN 12828.

Sicherheits- und Überwachungseinrichtungen dürfen nicht entfernt, überbrückt oder in anderer Weise außer Funktion gesetzt werden. Das Gerät darf nur in technisch einwandfreiem Zustand betrieben werden.

Störungen und Schäden, die die Sicherheit beeinträchtigen oder beeinträchtigen können, müssen umgehend und fachmännisch behoben werden. Schadhafte Bauteile und Gerätekomponenten dürfen nur durch Original-WOLF-Ersatzteile ersetzt werden.

### Symbole

In dieser Anleitung werden folgende Symbole für Warnhinweise verwendet.

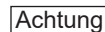
Diese betreffen den Personenschutz und die technische Betriebssicherheit.



kennzeichnet Anweisungen, die genau einzuhalten sind, um eine Gefährdung oder Verletzung von Personen zu vermeiden.



kennzeichnet Anweisungen, die genau einzuhalten sind, um eine Gefährdung oder Verletzung von Personen durch elektrische Spannung zu vermeiden.



kennzeichnet technische Anweisungen, die zu beachten sind, um Funktionsstörungen am Kessel und / oder Sachschäden zu vermeiden.

**Gefahr bei Gasgeruch**

- Gashahn schließen.
- Fenster öffnen.
- Keine elektrischen Schalter betätigen.
- Offene Flammen löschen.
- Von außerhalb Gasversorgungsunternehmen und zugelassenen Fachbetrieb anrufen.

**Gefahr durch elektrischen Strom**

**Greifen Sie niemals bei eingeschaltetem Betriebsschalter an elektrische Bauteile und Kontakte! Es besteht die Gefahr eines Stromschlages mit Gesundheitsgefährdung oder Todesfolge. An Anschlussklemmen liegt auch bei ausgeschaltetem Betriebsschalter Spannung an.**

**Gefahr bei Abgasgeruch**

- Gerät ausschalten
- Fenster und Türen öffnen
- Zugelassenen Fachbetrieb benachrichtigen

**Verbrühungsgefahr**

**Gasheizthermen können heißes Wasser beinhalten. Heißes Wasser kann zu schweren Verbrühungen führen. Vor Arbeiten an wassersitzenden Teilen das Gerät unter 40°C abkühlen, alle Hähne schließen und ggf. Gerät entleeren.**

**Verbrennungsgefahr**

**Bauteile an Gasheizthermen können mit hohen Temperaturen beaufschlagt sein. Heiße Bauteile können zu Verbrennungen führen. Vor Arbeiten am geöffneten Gerät dieses unter 40°C abkühlen oder geeignete Handschuhe benutzen.**

**Gefahr durch wasserseitigen Überdruck**

**Gasheizthermen sind wasserseitig mit hohem Überdruck beaufschlagt. Wasserseitiger Überdruck kann zu schweren Verletzungen führen. Vor Arbeiten an wassersitzenden Teilen das Gerät unter 40°C abkühlen, alle Hähne schließen und ggf. Gerät entleeren.**

**Hinweis:**

**Fühler und Sensoren können wassersitzend ausgeführt und somit druckbeaufschlagt sein.**

**Arbeiten an der Anlage**

- Gasabsperrhahn schließen und gegen unbeabsichtigtes Öffnen sichern.
- Anlage spannungsfrei schalten (z.B. an der separaten Sicherung, einem Hauptschalter oder Heizungsnotschalter) und auf Spannungsfreiheit kontrollieren.
- Anlage gegen Wiedereinschalten sichern.

**Inspektion und Wartung**

- Der einwandfreie Betrieb der Gasheiztherme ist durch eine mindestens einmal jährliche Inspektion und bedarfsorientierte Wartung / Instandsetzung durch einen Fachhandwerker sicherzustellen.
- (DVGW - TRGI 2008 - G600). Hierzu wird empfohlen, einen entsprechenden Wartungsvertrag abzuschließen.
- Der Betreiber ist für die Sicherheit und Umweltverträglichkeit sowie der energetischen Qualität der Gasheiztherme verantwortlich (Bundes-Immissionsschutzgesetz / Energieeinsparverordnung).
- Nur Original-WOLF-Ersatzteile verwenden!

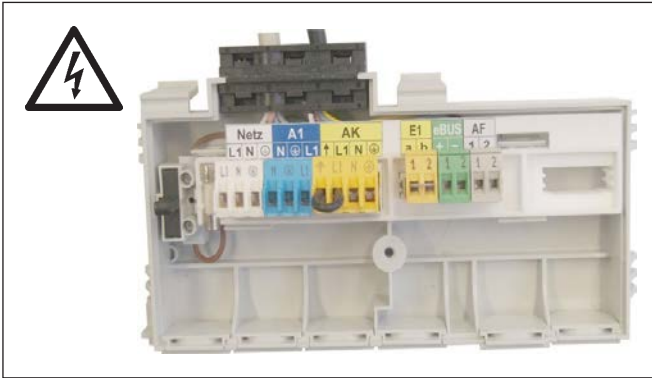


Bild: Klemmkasten,  
Gefahr durch elektrische Spannung



Bild: Gasanschluss: Gefahr von Vergiftung und  
Explosionsgefahr durch ausströmendes Gas

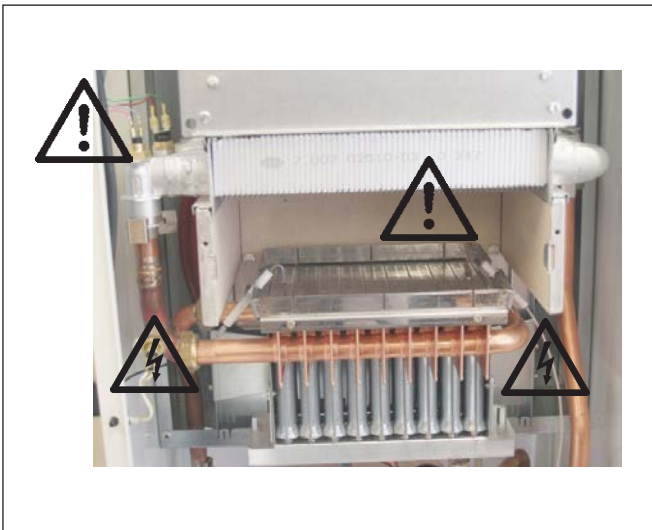


Bild: Zündtrafo, Hochspannungs-Zündelectrode,  
Brennkammer  
Gefahr durch elektrische Spannung,  
Gefahr von Verbrennung durch heiÙe Bauteile

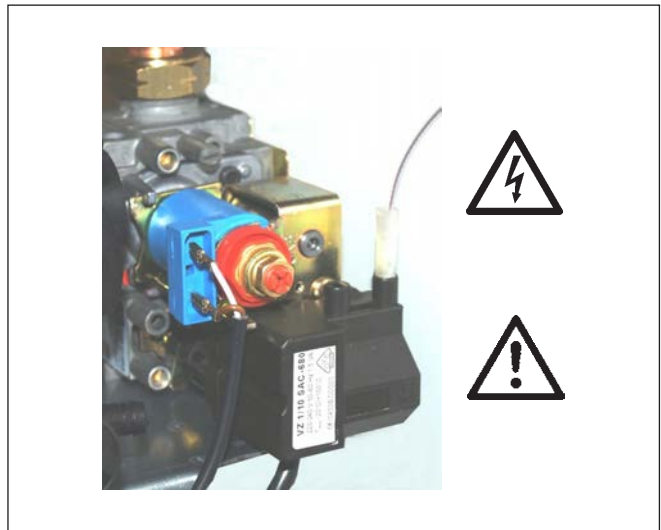


Bild: Gaskombiventil,  
Gefahr durch elektrische Spannung  
Gefahr von Vergiftung und Explosion durch  
ausströmendes Gas

### 3. Normen und Vorschriften

---

**Für die Montage und den Betrieb der Heizungsanlage die landesspezifischen Normen und Richtlinien beachten!**

**Die Angaben auf dem Typenschild der Gasheiztherme beachten!**

**Bei Installation und Betrieb der Heizungsanlage sind folgende örtlichen Bestimmungen zu beachten:**

- Aufstellbedingungen
- Zu- und Ablufteinrichtungen sowie Schornsteinanschluss
- elektrischer Anschluss an die Stromversorgung
- technischen Regeln des Gasversorgungsunternehmens über den Anschluss des Gasgerätes an das örtliche Gasnetz
- Vorschriften und Normen über die sicherheitstechnische Ausrüstung der Wasser-Heizungsanlage
- Trinkwasserinstallation

**Insbesondere für die Installation sind nachstehende allgemeine Vorschriften, Regeln und Richtlinien zu beachten:**

- (DIN) EN 806 Technische Regeln für Trinkwasser - Installationen
- (DIN) EN 1717 Schutz des Trinkwassers vor Verunreinigungen in Trinkwasserinstallationen
- (DIN) EN 12831 Heizungsanlagen in Gebäuden - Verfahren zur Berechnung der Normheizlast
- (DIN) EN 12828 Heizungsanlagen in Gebäuden - Planung von Warmwasser-Heizungsanlagen in Gebäuden
- (DIN) EN 13384 Abgasanlagen - Wärme- und Strömungstechnische Berechnungen
- (DIN) EN 50156-1 (VDE 0116 Teil1) Elektrische Ausrüstung von Feuerungsanlagen
- VDE 0470/(DIN) EN 60529 Schutzarten durch Gehäuse
- VDI 2035 Blatt 1
  - Vermeidung von Schäden in Warmwasser-Heizungsanlagen
  - Steinbildung und wasserseitige Korrosion

**Darüber hinaus gilt für die Installation und den Betrieb in Deutschland insbesondere:**

- Technische Regeln für Gas-Installationen DVGW-TRGI 1986/1996 (DVGW Arbeitsblatt G600 und TRF)
- DIN 1988 Technische Regeln für Trinkwasser-Installationen
- DIN 18160 Abgasanlagen
- DWA-A 251 Kondensate aus Brennwertkesseln
- ATV-DVWK-M115-3 Indirekteinleitung nicht häuslichen Abwassers- Teil3: Praxis der Indirekteinleiterüberwachung
- VDE 0100 Bestimmungen für das Errichten von Starkstromanlagen mit Nennspannungen bis 1000V.
- VDE 0105 Betrieb von Starkstromanlagen, allgemeine Festlegungen
- KÜO- Kehr- und Überprüfungsordnung des Bundes
- Gesetz zur Einsparung von Energie (EnEG) mit den dazu erlassenen Verordnungen: EneV Energieeinsparverordnung (in jeweils gültiger Fassung)
- DVGW Arbeitsblatt G637

**Für die Installation sind nachstehende Vorschriften Regeln und Richtlinien zu beachten:**

- Vor der Installation der WOLF Gaskombitherme ist die Zustimmung des Gasversorgungsunternehmens und der zuständigen Behörden einzuholen.
- Raumluftabhängige Gasthermen dürfen nur in einem Raum betrieben werden, der die maßgeblichen Belüftungsanforderungen erfüllt.
- gemäß der Richtlinie 2009/125/EG (Ökodesignrichtlinie) gilt ab 26.09.2015 für den CGU-2:  
Diese Gasheiztherme mit Naturzug ist für den Anschluss ausschließlich in bestehenden Gebäuden an eine von mehreren Wohnungen belegte Abgasanlage bestimmt, die die Verbrennungsrückstände aus dem Aufstellraum ins Freie ableitet. Er bezieht die Verbrennungsluft unmittelbar aus dem Aufstellraum und ist mit einer Strömungssicherung ausgestattet. Wegen geringerer Effizienz ist jeder andere Einsatz dieser Gasheiztherme zu vermeiden - er würde zu einem höheren Energieverbrauch und höheren Betriebskosten führen.
- Heizraumrichtlinien oder die Bauordnung der Länder „Richtlinien für den Bau und die Einrichtung von zentralen Heizräumen und ihren Brennstoffräumen“
- Technische Regeln für Gas-Installationen DVGW-TRGI 1996 und TRF 1996 (in jeweils gültiger Fassung)
- DVGW Arbeitsblätter (G260, G613, G626, G631, G634, G637/I, G638/I, G638/II, G660 in jeweils gültiger Fassung)

#### **DIN / EN - Normen**

- EN 437 Prüfgase; Prüfdrücke; Gerätekategorien
- DIN 1988 Technische Regeln Trinkwasserinstallation
- DIN EN 1283 Verfahren zur Berechnung der Normheizlast
- DIN EN 12828 Heizungssysteme in Gebäuden
- DIN EN 1717 Schutz des Trinkwassers vor Trinkwasserinstallationen
- DIN EN 50156-1 (VDE 0116 Teil 1)  
Elektrische Ausrüstung von Feuerungsanlagen
- DIN 4701 Regeln für die Berechnung des Wärmebedarfs von Gebäuden
- DIN 18160 Hausschornsteine
- VDI 2035 Vermeidung von Schäden in Warmwasser-Heizungsanlagen - Steinbildung in Warmwassererwärmungs- und Warmwasser-heizungsanlagen
- Örtliche Bestimmungen der Bau- und Gewerbeaufsichtsämter (meistens vertreten durch den Schornsteinfeger)
- Örtliche Bestimmungen des GvU (Gasversorgungsunternehmen)
- Gesetz zur Einsparung von Energie (EnEG) mit der dazu erlassenen Verordnung
- VDE 0100 Bestimmungen für das Errichten von Starkstromanlagen mit Nennspannungen bis 1000V
- VDE 0105 Betrieb von Starkstromanlagen, allgemeine Festlegungen
- VDI 2035 Vermeidung von Schäden in Warmwasser-Heizungsanlagen - Steinbildung in Warmwassererwärmungs- und Warmwasser-heizungsanlagen

#### **Für die Installation und den Betrieb in Österreich gilt insbesondere:**

- ÖVE - Vorschriften
- Bestimmungen des ÖVGW sowie die entsprechenden Ö-Normen
- ÖVGW TR-Gas (G1), ÖVGW-TRF (G2)
- Bestimmungen der ÖVGW-Richtlinie G41 bei Kondenswasser-Abführung
- Örtliche Bestimmungen der Bau- und Gewerbeaufsichtsämter (meistens vertreten durch den Schornsteinfeger)
- Örtliche Bestimmungen des GvU (Gasversorgungsunternehmen)
- Bestimmungen und Vorschriften der örtlichen Energieversorgungsunternehmen
- Bestimmungen der regionalen Bauordnung
- Mindestanforderungen an das Heizungswasser gemäß ÖNORM H5195-1 sind einzuhalten



**Gasheiztherme CGU-...**

Gasheiztherme nach DIN EN 437 / DIN EN 13203-1 / DIN EN 15502-1 / DIN EN 15502-2-1 / DIN EN 15502-2-2 / DIN EN 60335-1 / DIN EN 60335-2-102 / DIN EN 62233 / DIN EN 61000-3-2 / DIN EN 61000-3-3 / DIN EN 55014-1, sowie 92/42/EWG (Wirkungsgradrichtlinie) / 2016/426/EU (Gasgeräteverordnung) / 2014/30/EU (EMV-Richtlinie) / 2014/35/EU (Niederspannungsrichtlinie) / 2009/125/EG (ErP-Richtlinie) / 2011/65/EU (RoHS-Richtlinie) / Verordnung (EU) 811/2013 / Verordnung (EU) 813/2013, mit elektronischer Zündung und elektronischer Abgastemperaturüberwachung, für Niedertemperaturheizung und Warmwasserbereitung in Heizungsanlagen mit Vorlauftemperaturen bis 90°C und 3 bar zulässigem Betriebsüberdruck nach DIN EN 12828. Diese WOLF-Gasheiztherme ist auch für die Aufstellung in Garagen zugelassen.

Die Brennwertheizkessel sind für eine Zugabe von bis zu 20 Vol.-% Wasserstoff zum Erdgas (G20) als Brennstoff gemäß DVGW CERT ZP 3100 geeignet.

Kategorie: I12ELL3P<DE> und  
I12H3P<AT>

NOx-Klasse: 6

Abgasführungstypen: B11BS

Betriebsweise: raumluftabhängig

anschließbar an: Schornstein



**Raumluftabhängig betriebene Gasheiztherme dürfen nur in einem Raum installiert werden, der die maßgeblichen Belüftungsanforderungen erfüllt. Andernfalls besteht Erstickungs- oder Vergiftungsgefahr. Lesen Sie die Betriebsanleitung für die Fachkraft, bevor Sie das Gerät installieren!**



**Bei Betrieb mit Flüssiggas ist ausschließlich Propan gemäß DIN 51 622 zu verwenden, da sonst die Gefahr besteht, dass Störungen hinsichtlich des Startverhaltens und des Betriebs der Gasheiztherme auftreten, wodurch Gefahr von Beschädigung des Gerätes und Verletzung von Personen besteht.**

**Bei schlecht entlüftetem Flüssiggastank kann es zu Zündproblemen kommen. Wenden Sie sich in diesem Fall an den Befüller des Flüssiggastanks.**



**Die einstellbare Speicherwassertemperatur kann über 60°C betragen. Bei kurzzeitigem Betrieb über 60°C ist dieser zu beaufsichtigen, um den Verbrühungsschutz zu gewährleisten. Für dauerhaften Betrieb sind entsprechende Vorkehrungen zu treffen, die eine Zapftemperatur über 60°C ausschließen, z.B. Thermostatventil.**



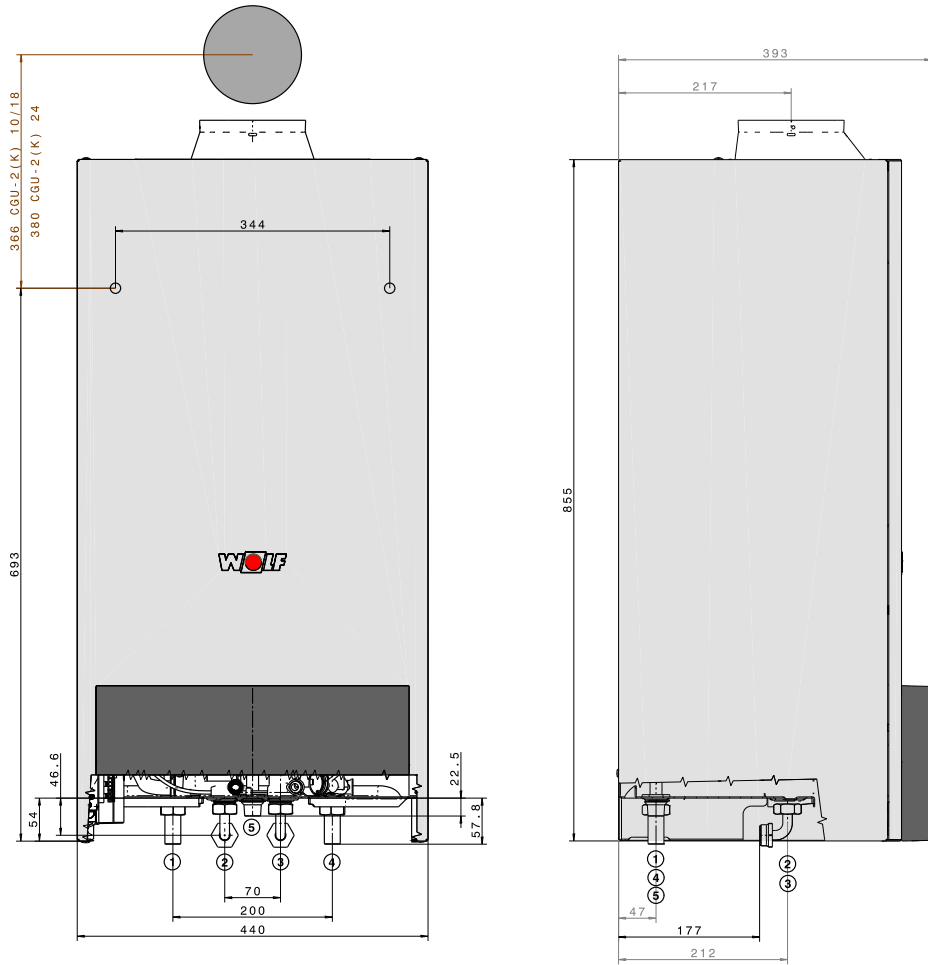
**Bild: Gasheiztherme**

**Zum Schutz gegen Verkalkung sollte ab einer Gesamthärte von 15°dH (2,5 mol/m<sup>3</sup>) die Warmwassertemperatur auf maximal 50°C eingestellt werden.**

**Dies entspricht ohne Zubehörregler einer Warmwasser-Drehknopf-Stellung von maximal 6.**

**Ab einer Gesamthärte von mehr als 20°dH ist zur Trinkwassererwärmung der Einsatz einer Wasseraufbereitung in der Kaltwasserzuleitung zur Verlängerung der Wartungsintervalle in jedem Fall erforderlich.**

**Auch bei einer Wasserhärte kleiner als 20°dH kann örtlich ein erhöhtes Verkalkungsrisiko vorliegen und eine Enthärtungsmaßnahme erforderlich machen. Bei Nichtbeachtung kann dies zu vorzeitigem Verkalken des Gerätes und zu eingeschränktem Warmwasserkomfort führen. Es sind immer die örtlichen Gegebenheiten vom zuständigen Fachhandwerker zu prüfen.**



	Gaskombithermen	Gasheizthermen
1	Heizungsvorlauf	Heizungsvorlauf
2	Warmwasser	Speichervorlauf
3	Kaltwasser	Speicherrücklauf
4	Heizungsrücklauf	Heizungsrücklauf
5	Gasanschluss	Gasanschluss

### Schrankeinbau

Bei Einbau der raumluftabhängigen Gastherme in einen Schrank ist folgendes zu beachten:

- Schrankrückwand entfernen



Gastherme nicht auf Schrankrückwand montieren, da die Tragfähigkeit dieses Bauteils nicht ausreichend ist. Es besteht die Gefahr von Gas- und Wasseraustritt, damit Explosionsgefahr und die Gefahr einer Überschwemmung.

- Folgende Mindestabstände müssen eingehalten werden, siehe auch Skizze:



- Abstand der Gastherme zu den Schrankseitenteilen min. 25 mm.

- Abstand der Gastherme zu den Schrankober- und -unterteilen min. 400 mm

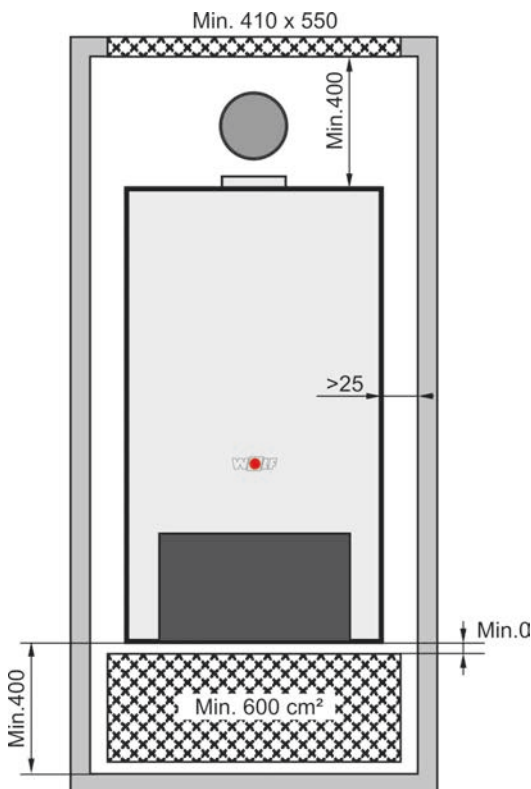


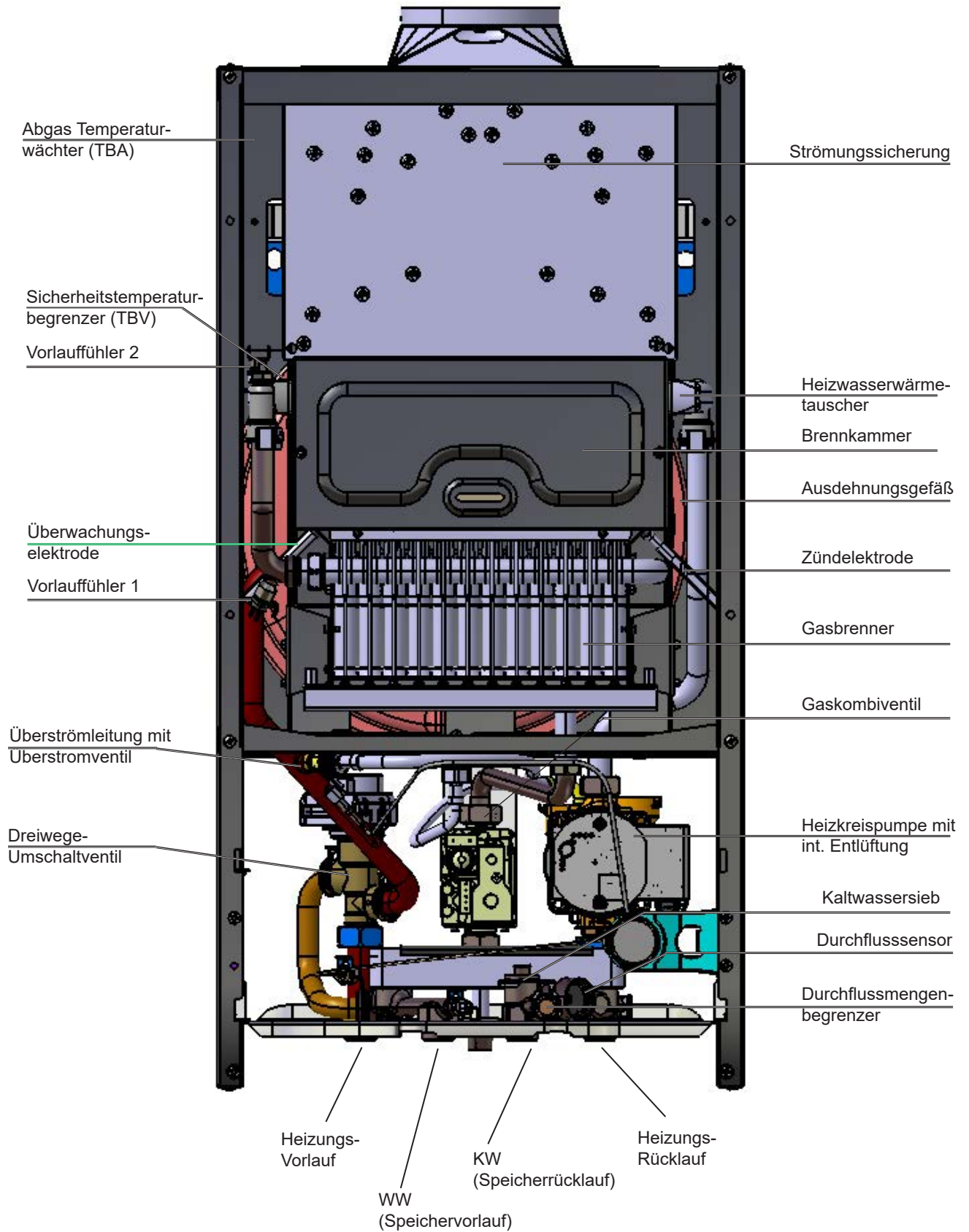
- Öffnung in der Schrankdecke min. 410 x 550 mm

- Öffnung in der Schranktür für die Verbrennungsluftzufuhr mit freiem Querschnitt von 600 cm<sup>2</sup>. Die Öffnungshöhe muss unterhalb des Gerätes sein.



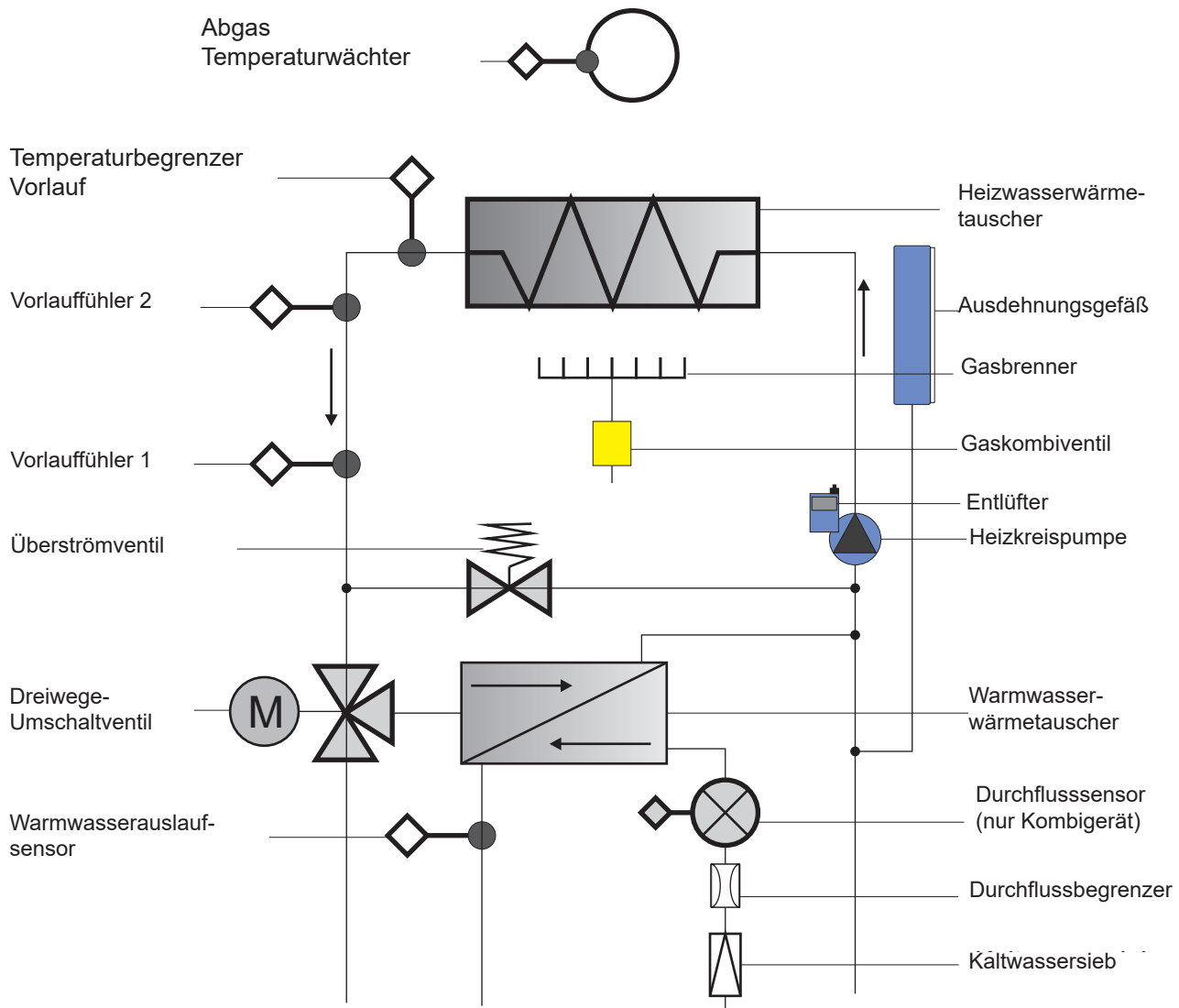
Andernfalls besteht Explosions-, Erstickungs- und Vergiftungsgefahr





## Gerätebezeichnungen:

CGU-2 - 10	Gasheizwert- Therme raumluftabhängig mit integriertem Speicheranschluss
CGU-2K - 18/24	Gasheizwert - Kombitherme raumluftabhängig



### Warmwasserwärmetauscher und WW-Durchfluss-Tempersensor nur bei Kombi-Geräten

### Allgemeines

- Einbauposition der Gastherme bestimmen, dabei auf die vorgegebenen Mindestabstände (siehe Abmessungen) achten.
- Beiliegende Montageschablone (Papierbogen) an der Wand befestigen.
- Die auf der Montageschablone markierten Positionen für Befestigungsbohrungen und Anschlüsse auf die Wand übertragen (z.B. mittels Bohrer).
- Montageschablone entfernen.
- Löcher  $\varnothing$  12 mm für den Einhängewinkel bohren und Einhängewinkel mittels beiliegender Dübel und Schrauben befestigen. (Die Eignung der Dübel für den vorhandenen Wandaufbau ist vorher zu prüfen!)
- Verkleidungsdeckel der Gastherme entfernen. Hierzu Regelungsdeckel nach unten klappen, rechten und linken Drehriegel entriegeln, Verkleidungsdeckel unten lösen und oben aushängen.
- Gastherme mit der Einhängeverstrebung auf der Geräterückseite in den Einhängewinkel hängen.

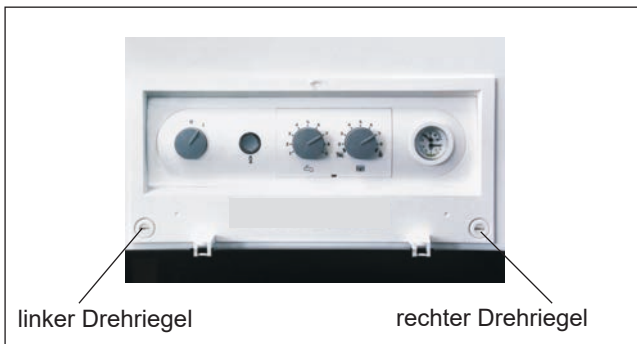


Bild: Drehriegel öffnen

**! Das Gerät darf nur in frostgeschützten Räumen aufgestellt werden.**

Die Temperatur im Aufstellraum muss zwischen  $0^{\circ}\text{C}$  und  $40^{\circ}\text{C}$  liegen.

**! Bei der Montage des Gerätes ist auf eine ausreichende Tragfähigkeit der Befestigungsteile zu achten. Dabei ist auch die Beschaffenheit der Wand zu berücksichtigen, da es sonst zu Gas- und Wasseraustritt kommen kann und damit Explosions- und Überschwemmungsgefahr besteht. Ebenfalls kann es zu Geräuschentwicklung kommen.**

**Achtung** Bei der Gerätemontage ist darauf zu achten, dass keine Fremtteile (z.B. Bohrstaub) in die Gasheiztherme gelangen, denn dies könnte zu Störungen am Gerät führen.

**! Die Verbrennungsluft, die dem Gerät zugeführt wird, muss frei von chemischen Stoffen sein, z.B. Fluor, Chlor oder Schwefel. Derartige Stoffe sind in Sprays, Lösungs- und Reinigungsmittel enthalten. Diese können im ungünstigsten Fall zu Korrosion, auch in der Abgasanlage, führen.**

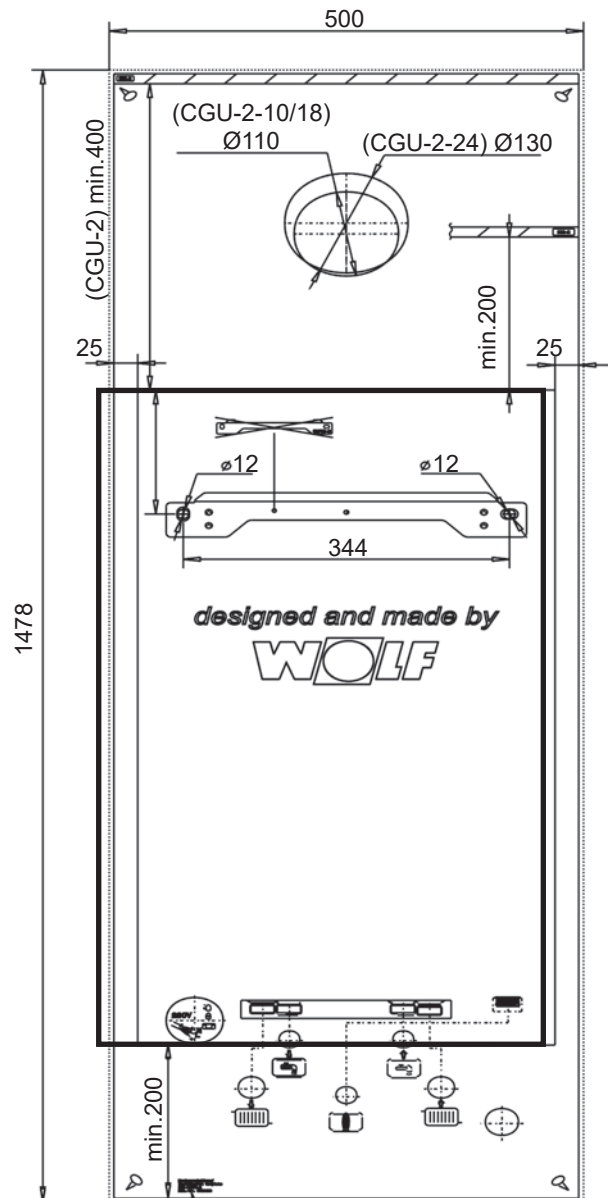


**Raumluftabhängige Gasthermen dürfen nur in einem Raum installiert werden, der die maßgeblichen Belüftungsanforderungen erfüllt. Andernfalls besteht Erstikungs- oder Vergiftungsgefahr. Lesen Sie die Betriebsanleitung für die Fachkraft bevor Sie die Gasheiztherme installieren!**

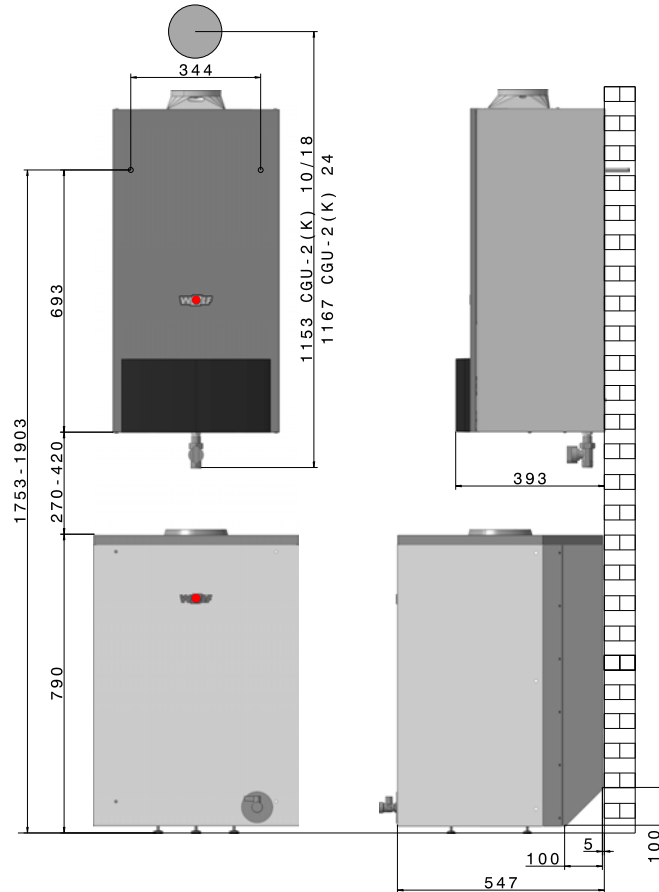


### Schallschutz:

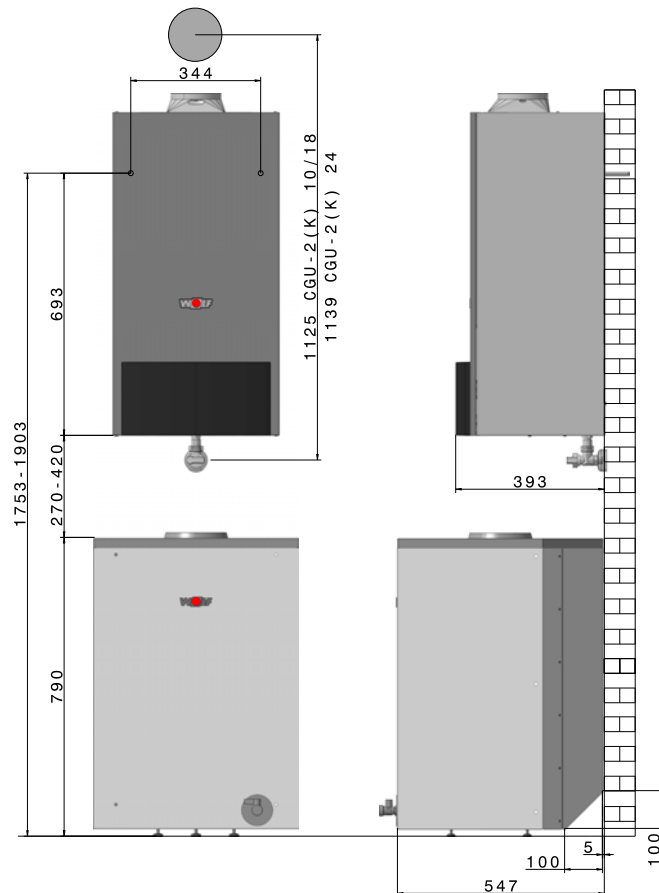
**Bei kritischen Installationsbedingungen (z.B. Montage an einer Trockenbauwand) können zusätzlich Maßnahmen zur Körperschallentkopplung des Gerätes notwendig werden. Benutzen Sie in diesem Fall Schallschutzdübel und ggf. Gummipuffer bzw. Dämmstreifen.**



## Montagemaße Aufputz der Therme bei bestehendem Speicher CSW-120



## Montagemaße Unterputz der Therme bei bestehendem Speicher CSW-120



## Überputzinstallation (Zubehör)

- ① Heizungsvorlauf Rp  $\frac{3}{4}$
- ② Warmwasser Rp  $\frac{3}{4}$  (bei Gaskombithermen)
- ③ Kaltwasser Rp  $\frac{3}{4}$  (bei Gaskombithermen)
- ④ Heizungsrücklauf Rp  $\frac{3}{4}$  mit Sicherheitsventil
- ⑤ Gasanschluss Rp  $\frac{1}{2}$
- ⑥ Ablauf für Sicherheitsventil R 1

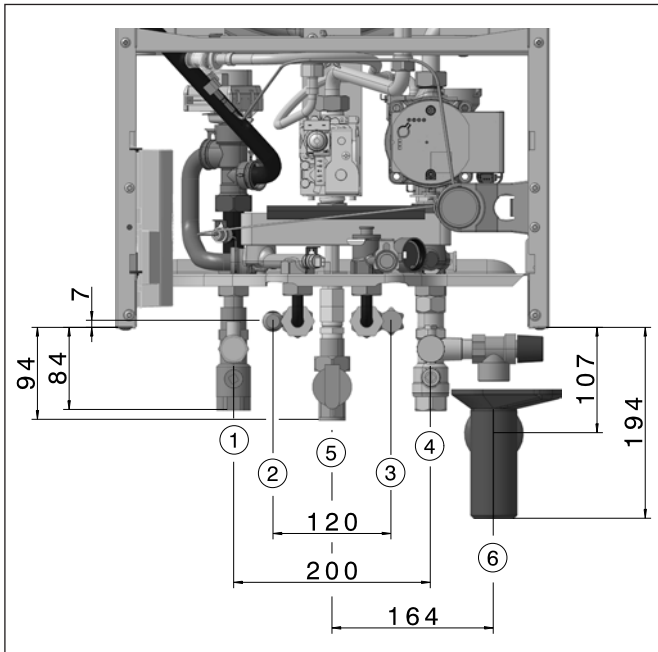


Bild: Vorderansicht Anschlussset für Überputzinstallation

## Unterputzinstallation (Zubehör)

- ① Heizungsvorlauf R  $\frac{3}{4}$
- ② Warmwasser R  $\frac{3}{4}$  (bei Gaskombithermen)
- ③ Kaltwasser R  $\frac{3}{4}$  (bei Gaskombithermen)
- ④ Heizungsrücklauf R  $\frac{3}{4}$  mit Sicherheitsventil
- ⑤ Gasanschluss R  $\frac{1}{2}$
- ⑥ Ablauf für Sicherheitsventil R 1

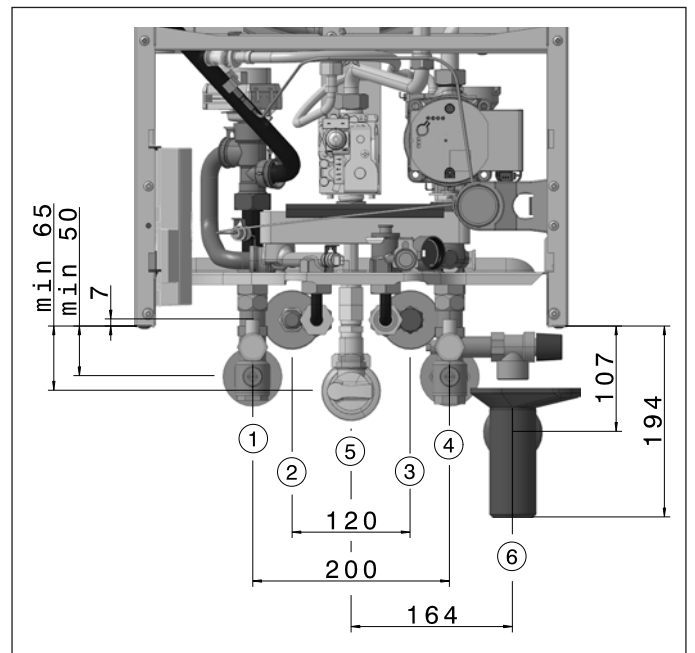


Bild: Vorderansicht Anschlussset für Unterputzinstallation

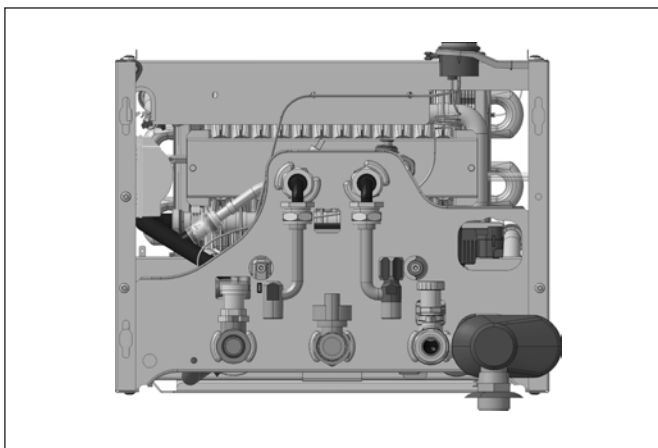


Bild: Unteransicht Anschlussset für Überputzinstallation

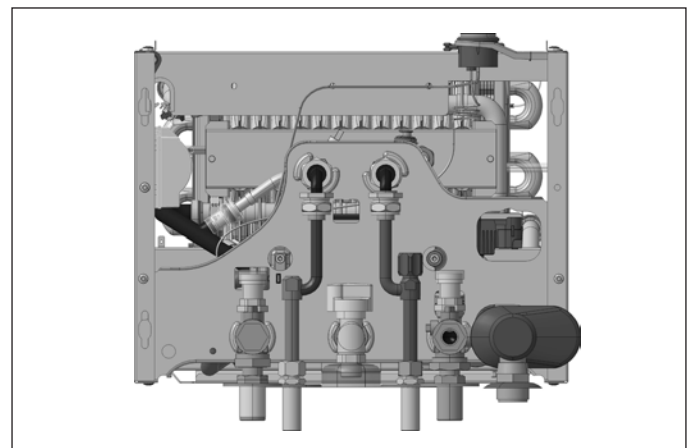
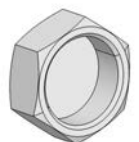


Bild: Unteransicht Anschlussset für Unterputzinstallation



Bei Gasheizthermen ohne Warmwassernutzung Kalt- und Warmwasser-Anschluss mit Verschlusskappe G  $\frac{3}{4}$  (Zubehör) dicht verschließen!  
 Es ist bauseits ein Sicherheitsventil mit 3bar Öffnungsdruck in den Heizungsrücklauf einzubauen (siehe Zubehör Anschlussset).  
 Bei Nichtbeachtung kann durch unkontrollierten Wasseraustritt Sachschaden an Gebäude und Einrichtung entstehen!



## Schrankeinbau

Bei Einbau der raumluftabhängigen Gastherme in einen Schrank ist folgendes zu beachten:

- Schrankrückwand entfernen



Gastherme nicht auf Schrankrückwand montieren, da die Tragfähigkeit dieses Bauteils nicht ausreichend ist. Es besteht die Gefahr von Gas- und Wasseraustritt, damit Explosionsgefahr und die Gefahr einer Überschwemmung.

- Folgende Mindestabstände müssen eingehalten werden:



- Abstand der Gastherme zu den Schrankseiten teilen min. 25 mm.

- Abstand der Gastherme zu den Schrankober- und -unterteilen min. 400 mm



- Öffnung in der Schrankdecke min. 410 x 550mm  
 - Öffnung in der Schranktür für die Verbrennungsluftzufuhr mit freiem Querschnitt von 600 cm<sup>2</sup>. Die Öffnungshöhe muss unterhalb des Gerätes sein.



Andernfalls besteht Explosions-, Erstickungs- und Vergiftungsgefahr

## Gasanschluss



Die Verlegung der Gasleitung sowie der gaseitige Anschluss dürfen nur von einem konzessionierten Gasinstallateur erfolgen. Bei Druckprüfung der Gasleitung muss der Gaskugelhahn an der Gaskombitherme beschlossen sein.

Heizungsnetz und Gasleitung vor Anschluss der Gasheiztherme, besonders bei älteren Anlagen, von Rückständen reinigen.

Vor Inbetriebnahme sind die Rohrverbindungen und Anschlüsse gaseitig auf Dichtheit zu überprüfen.

Bei unsachgemäßer Installation oder bei Verwendung ungeeigneter Bauteile bzw. Baugruppen, kann Gas entweichen, wodurch Vergiftungs- und Explosionsgefahr besteht.



In der Gaszuleitung muss vor der Gastherme ein Gaskugelhahn mit Brandschutzeinrichtung vorhanden sein. Andernfalls besteht im Brandfall Explosionsgefahr. Die Gaszuleitung ist nach den Angaben der DVGW-TRGI auszulegen.



**Das Gasventil darf mit maximal 150 mbar beaufschlagt werden. Bei höheren Prüfdrücken kann das Gasventil beschädigt werden, so dass Explosions-, Erstickungs- und Vergiftungsgefahr besteht. Bei Druckprüfung der Gasleitung muss der Gaskugelhahn an der Gastherme geschlossen sein.**

## Hydraulische Anschlüsse

- Für die Installation sind WOLF-Anschlusssets (Zubehör) wahlweise für Über- oder Unterputzinstallation erhältlich. Die Anschlussrohre sind Cu 18x1.
- Bei Installation als Dachheizzentrale Minimaldruckbegrenzer vorsehen!

## Kalt- und Warmwasseranschluss

bei Kalt- u. Warmwasseranschluss wird die Installation nach DIN 1988 empfohlen.



**Liegt der Druck der Kaltwasserzuleitung über dem maximal zulässigen Betriebsdruck von 10 bar, so muss ein Druckminderer eingebaut werden, da es sonst zu Wasseraustritt kommen kann und damit Überschwemmungsgefahr besteht.**

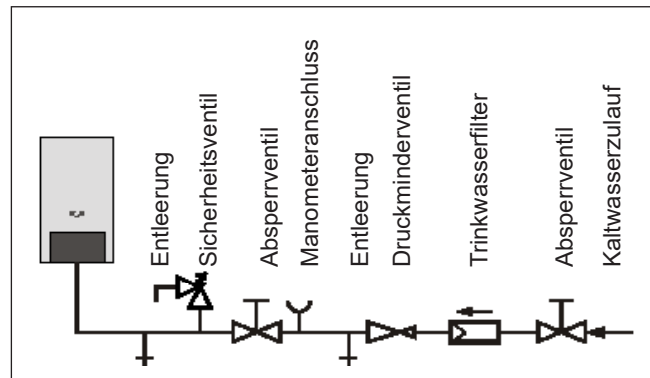


Bild: Kaltwasseranschluss nach DIN 1988

**Hinweis:** Am Kaltwasseranschluss ist serienmäßig ein Durchflussmengenbegrenzer (1) und ein Kaltwassersieb (2) integriert. (siehe Bild)

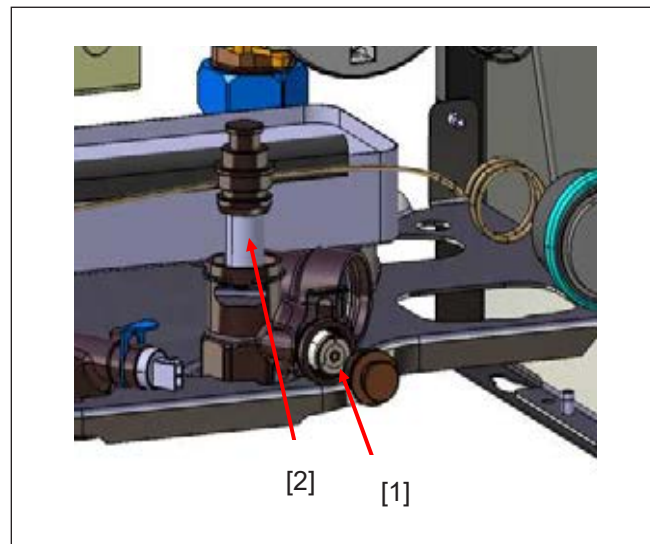


Bild: Durchflussmengenregler mit Kaltwassersieb



## Allgemeine Hinweise



Die Installation darf nur durch eine zugelassene Elektro-Installationsfirma erfolgen. Die VDE-Vorschriften und die örtlichen Vorschriften des Energie-Versorgungsunternehmens sind zu beachten.



Fühlerleitungen dürfen nicht zusammen mit 230V-Leitungen verlegt werden.



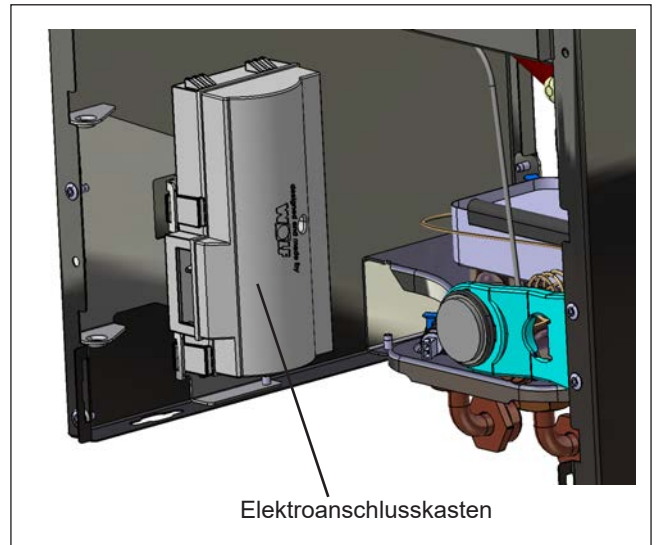
**Gefahr durch elektrische Spannung an elektrischen Bauteilen!**  
**Achtung: Vor Abnahme der Verkleidung Betriebsschalter ausschalten.**  
Greifen Sie niemals bei eingeschaltetem Betriebsschalter an elektrische Bauteile und Kontakte! Es besteht die Gefahr eines Stromschlages mit Gesundheitsgefährdung oder Todesfolge.  
An Anschlussklemmen liegt auch bei ausgeschaltetem Betriebsschalter Spannung an.



Bei Service und Installationsarbeiten muss die gesamte Anlage allpolig spannungsfrei geschaltet werden, ansonsten besteht die Gefahr von Stromschlägen!



Bei Aufstellung in Österreich:  
Die Vorschriften und Bestimmungen des ÖVE sowie des örtlichen EVU sind zu beachten. In die Netzzuleitung ist dem Gerät ein allpoliger Schalter mit min. 3mm Kontaktabstand vorzuschalten. Ebenso ist bauseits lt. ÖVE eine Klemmdose zu setzen.



Elektroanschlusskasten

Bild: Elektroanschlusskasten

## Elektroanschlusskasten

Die Regel-, Steuer- und Sicherheitseinrichtungen sind fertig verdrahtet und geprüft.

Es muss lediglich noch der Netzanschluss und das externe Zubehör angeschlossen werden.

## Netzanschluss 230V

Der Anschluss an das Stromnetz hat durch Festanschluss oder alternativ mit einem Schukostecker zu erfolgen (Schukostecker nicht in Schutzbereich 1 oder 2 - nahe Badewanne oder Dusche).

Bei Festanschluss muss das Netz über eine allpolige Trennvorrichtung (z.B. Heizungsnotschalter) mit mindestens 3mm Kontaktabstand angeschlossen werden. Anschlusskabel flexibel, mindestens 3x1,0mm<sup>2</sup>.

Bei Netzanschluss mit Schukostecker muss dieser zugänglich sein. Anschlusskabel flexibel 3x1,0mm<sup>2</sup>.

Am Anschlusskabel dürfen keine weiteren Verbraucher angeschlossen werden.

Das Gerät (Schutzart IPX4D) ist für den Einbau in unmittelbarer Nähe von Badewanne (Schutzbereich 1 gemäß DIN VDE 0100) zugelassen, jedoch nicht innerhalb einer Dusche oder Duschabtrennung. Das Auftreten von Strahlwasser muss ausgeschlossen sein.

In Räumen mit Badewanne oder Dusche darf das Gerät nur über einen FI-Schutzschalter angeschlossen werden.

### Montagehinweis Elektroanschluss

- Anlage vor dem Öffnen spannungsfrei schalten.
- Regelung zur Seite klappen.
- Elektroanschlusskasten öffnen.
- Spannungsfreiheit prüfen.
- Zugentlastung in den Einlegeteilen einschrauben.
- Anschlusskabel ca. 70mm abisolieren.
- Kabel durch die Zugentlastung schieben und Zugentlastung festschrauben.
- Rast5-Stecker abziehen.
- Entsprechende Adern am Rast5-Stecker einklemmen.
- Einlegeteile wieder in das Anschlusskastengehäuse stecken.
- Rast5-Stecker wieder an der richtigen Position einstecken.

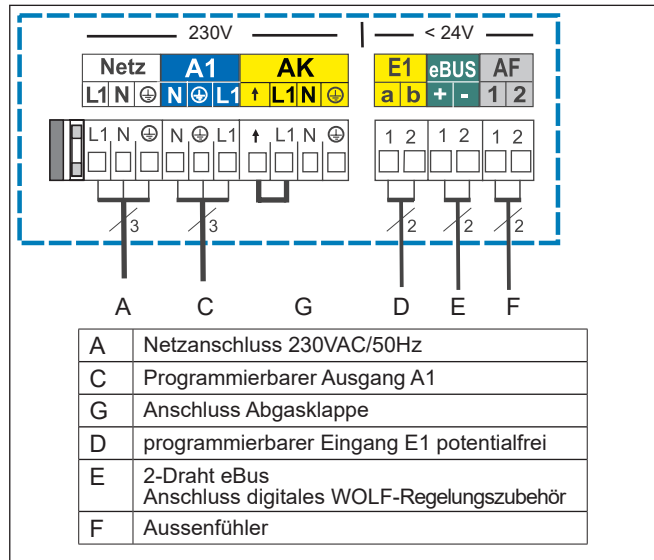


Bild: Anschlusskasten-Abdeckung geöffnet

### Sicherungswechsel



**Vor dem Wechseln einer Sicherung muss die Heizwerttherme vom Netz getrennt werden. Durch den Ein/Aus-Schalter am Gerät erfolgt keine Netztrennung! Gefahr durch elektrische Spannung, an elektrischen Bauteilen. Greifen Sie niemals an elektrische Bauteile und Kontakte, wenn die Heizwerttherme nicht vom Netz getrennt ist. Es besteht Lebensgefahr!**

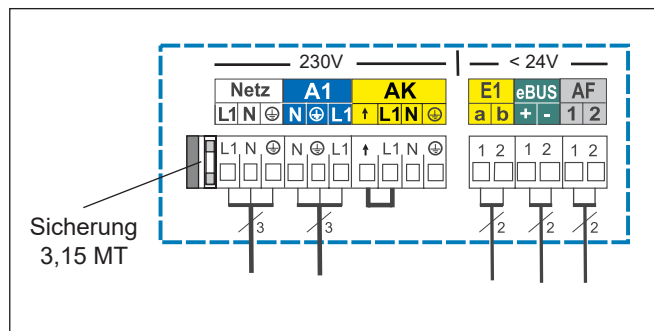


Bild: Sicherungswechsel

### Anschluss Abgasklappe (230V; max.200VA)

Kabelverschraubung in Anschlusskasten einschrauben. Anschlusskabel durch Kabelverschraubung führen und befestigen. Anschlusskabel an den Klemmen L1, N, und anschließen.

Um Übertemperaturen im Abgassammelkasten zu verhindern, wird nach jeder Brennerabschaltung die Abgasklappe um 30 Sekunden verzögert geschlossen.

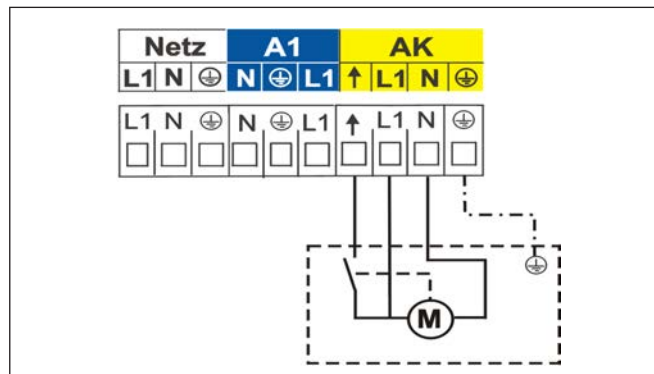


Bild: Anschluss Abgasklappe

### Anschluss Ausgang A1 (230VAC; max.200VA)

Kabelverschraubung in Anschlusskasten einschrauben. Anschlusskabel durch Kabelverschraubung führen und befestigen. Anschlusskabel an den Klemmen L1, N und anschließen.

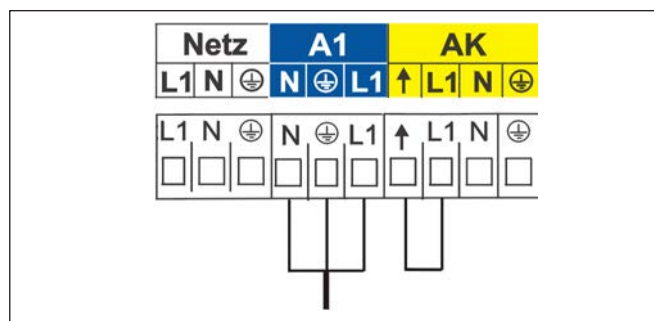


Bild: Anschluss Ausgang A1

### Geräteanschluss Kleinspannungen

**Achtung**

Bei der Installation des Gerätes an Orten mit Gefahr von erhöhter elektromagnetischer Einkopplung wird empfohlen, die Fühler- und eBus-Leitungen mit Schirmung auszuführen. Der Leitungsschirm sollte dabei in der Regelung einseitig auf PE-Potential geklemmt werden.

### Anschluss Speicherfühler

- Wenn ein Speicher angeschlossen wird, muss die blaue Buchse des Speicherfühlers an den blauen Stecker der Regelung angeschlossen werden.
- Die Betriebsanleitung des Speichers ist zu beachten.

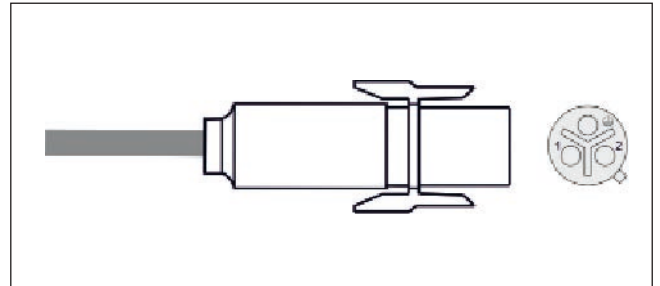


Bild: blauer Stecker zum Anschluss Speicherfühler

### Anschluss parametrierbarer Eingang E1

Anschlusskabel für Eingang 1 an den Klemmen E1 gemäß Schaltplan anschließen, vorher Brücke zwischen a und b an den entsprechenden Klemmen entfernen.

Die Funktionen des Eingangs E1 können nur mit eBUS-fähigem WOLF-Regelungszubehör abgelesen und eingestellt werden.

**Achtung**

Am Eingang E1 darf keine externe Spannung angelegt werden, da dieses zur Zerstörung des Bauteils führt.

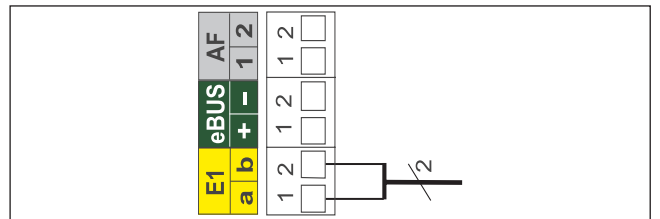


Bild: Anschluss parametrierbarer Eingang

### Anschluss digitales WOLF-Regelungszubehör-eBUS BM, MM, KM, SM1, SM2, SM1-2, SM2-2, MM-2, KM-2, RM-2, ART, AWT)

Es dürfen nur Regler aus dem WOLF-Zubehörprogramm angeschlossen werden. Ein Anschlussplan liegt dem jeweiligen Zubehörteil bei.

Als Verbindungsleitung zwischen dem Regelungszubehör und der Gastherme ist eine zweiadrige Leitung (Querschnitt > 0,5mm<sup>2</sup>) zu verwenden.

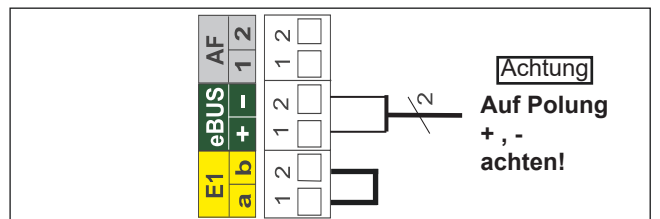


Bild: Anschluss Wolf-Regelungszubehör digital (eBUS-Schnittstelle)

### Anschluss analoger Außenfühler - AF

Der analoge Außenfühler für digitales Regelungszubehör (z.B. BM) kann wahlweise an der Klemmleiste der Gastherme am Anschluss AF, bzw. an der Klemmleiste des BM angeschlossen werden.

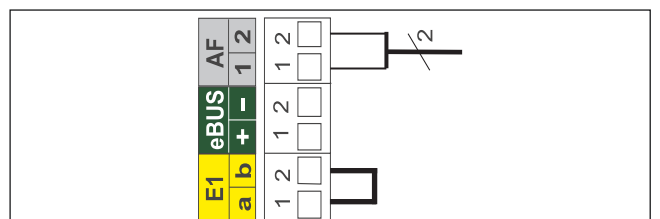


Bild: Anschluss analoger Außenfühler

## Hydraulik

**Achtung** Vor der Inbetriebnahme sind alle hydraulischen Verrohrungen einer Dichtigkeitsprüfung zu unterziehen  
 Bei Undichtigkeiten besteht Gefahr des Wasseraustritts mit Sachschäden.  
 Prüfdruck heizwasserseitig max. 4 bar  
 Vor der Prüfung die Absperrhähne im Heizkreis zum Gerät absperren, da das Sicherheitsventil (Zubehör) sonst bei 3 bar öffnet. Das Gerät ist werkseitig bereits mit 4,5 bar auf Dichtigkeit geprüft.

### Aufbereitung des Heizungswassers in Anlehnung an VDI 2035:

## Befüllung

Als Füll- bzw. Ergänzungswasser darf Trinkwasser verwendet werden, wenn die Grenzwerte gemäß Tabelle 1 eingehalten werden. Ansonsten muss entsprechend aufbereitet werden.  
 Entspricht die Wasserqualität nicht den geforderten Werten, entfällt die Gewährleistung für die wasserseitigen Systemkomponenten.

**Achtung** Als Verfahren zur Wasseraufbereitung ist eine salzhaltige Fahrweise (elektische Leitfähigkeit <1500 µS/cm) oder besser eine salzarme Fahrweise (elektische Leitfähigkeit <100 µS/cm) zulässig. Bei salzarmen Systemwasser mit einer elektrischen Leitfähigkeit < 100 µS/cm wird das Korrosionsrisiko minimiert.

Die Anlage ist vor der Inbetriebnahme gründlich zu spülen. Um den Sauerstoffeintrag so gering wie möglich zu halten, empfiehlt es sich, mit Leitungswasser zu spülen und dieses Wasser dann für die Wasseraufbereitung zu verwenden (Schmutzfilter vor Ionentauscher schalten).

**Achtung** Heizwasseradditive wie Frostschutzmittel oder Inhibitoren sind nicht zugelassen, da diese Schäden am Heizwasserwärmetauscher verursachen können. Zusatzstoffe zur Alkalisierung können zur pH-Wert Stabilisierung von einem Fachmann der Wasseraufbereitung verwendet werden.

## Befüllung

Um Korrosionsschäden am Heizwasserwärmetauscher zu vermeiden, muss der pH-Wert des Heizungswassers mit Aluminiumlegierung zwischen 8,2 und 10 liegen!

**Achtung** Bei Mischinstallationen ist gemäß VDI 2035 ein pH-Wert von 8,2 bis 9,0 einzuhalten!

Der pH-Wert ist 8-12 Wochen nach der Inbetriebnahme nochmals zu kontrollieren, da er sich durch chemische Reaktionen unter Umständen verschieben kann. Wenn er nach 8-12 Wochen nicht in diesem Bereich liegt, sind Maßnahmen zu treffen.

## Elektrische Leitfähigkeit und Wasserhärte

Anforderung Heizwasserqualität bezogen auf das ganze Heizsystem

Grenzwerte in Abhängigkeit des spez. Anlagenvolumens VA (VA = Anlagenvolumen / max. Nennwärmeleistung <sup>1)</sup> ) Umrechnung Gesamthärte: 1 mol/m <sup>3</sup> = 5,6 °dH = 10°fH											
Gesamt- heizlei- tung	VA ≤ 20 l/kW				VA > 20 l/kW und ≤ 40 l/kW				VA ≥ 40 l/kW		
	Gesamthärte / Summe Erdalkalien			Leitfähig- keit <sup>2)</sup> bei 25°C	Gesamthärte / Summe Erdalkalien			Leitfähig- keit <sup>2)</sup> bei 25°C	Gesamthärte / Summe Erdalkalien		Leitfähig- keit <sup>2)</sup> bei 25°C
	[kW]	[°dH]	[mol/m <sup>3</sup> ]		[°dH]	[mol/m <sup>3</sup> ]	[°dH]		[mol/m <sup>3</sup> ]	LF [µS/cm]	
1	≤ 60	≤ 16,8	≤ 3,0	< 1500	≤ 8,4	≤ 1,5	< 1500	≤ 0,3 <sup>3)</sup>	≤ 0,05	< 1500	
2	60-200	≤ 11,2	≤ 2	< 100	≤ 5,6	≤ 1,0	< 100	≤ 0,3 <sup>3)</sup>	≤ 0,05	< 100	
3	200-600	≤ 8,4	≤ 1,5		≤ 0,3 <sup>3)</sup>	≤ 0,05		≤ 0,3 <sup>3)</sup>	≤ 0,05		
4	≤ 600	≤ 0,3 <sup>3)</sup>	≤ 0,05		≤ 0,3 <sup>3)</sup>	≤ 0,05		≤ 0,3 <sup>3)</sup>	≤ 0,05		

Die gesamte Füll- und Ergänzungswassermenge über die Laufzeit des Gerätes darf das Dreifache des Nennvolumens der Heizungsanlage nicht überschreiten.

<sup>1)</sup> Bei Mehrkesselanlagen ist gemäß VDI 2035 die max. Nennwärmeleistung des kleinsten Wärmeerzeugers einzusetzen  
<sup>2)</sup> salzhaltig < 1500 µS/cm  
 salzarm < 100 µS/cm  
<sup>3)</sup> < 0,3°dH empfohlener Normwert, Grenze bis < 1°dH zulässig

Tabelle 1

## Inbetriebnahme

Heizungsanlage vollständig entlüften.

Die Inbetriebnahme Parameter sind im Anlagenbuch zu dokumentieren. Dieses Anlagenbuch ist nach der Inbetriebnahme der Anlage dem Anlagenbetreiber zu übergeben. Für die Führung und Aufbewahrung des Anlagenbuchs ist ab diesem Zeitpunkt der Betreiber verantwortlich. Das Anlagenbuch wird mit den Begleitpapieren zur Verfügung gestellt.

Die Wasserwerte, insbesondere pH-Wert, elektrische Leitfähigkeit und Härte, sind **jährlich** zu messen und im Anlagenbuch zu dokumentieren.

## Nachfüll - / Ergänzungswasser

Die gesamte Füllwassermenge über die Laufzeit des Gerätes darf das Dreifache des Anlagenvolumens nicht überschreiten (Sauerstoffeintrag!). Bei Anlagen mit hohen Nachspeisemengen (z.B. bei über 10% des Anlagenvolumens pro Jahr) ist unverzüglich die Ursache zu suchen und der Mangel zu beseitigen.

## Beispiel:

Grenzwerte in Abhängigkeit des spez. Anlagenvolumens VA (VA = Anlagenvolumen / max. Nennwärmeleistung <sup>1)</sup> ) Umrechnung Gesamthärte: 1 mol/m <sup>3</sup> = 5,6 °dH = 10°fH										
Gesamt- heizleistung	VA ≤ 20 l/kW				VA > 20 l/kW und ≤ 40 l/kW			VA ≥ 40 l/kW		
	Gesamthärte / Summe Erdalkalien		Leitfähigkeit <sup>2)</sup> bei 25°C		Gesamthärte / Summe Erdalkalien		Leitfähigkeit <sup>2)</sup> bei 25°C	Gesamthärte / Summe Erdalkalien		Leitfähigkeit <sup>2)</sup> bei 25°C
[kW]	[°dH]	[mol/m <sup>3</sup> ]	LF [µS/cm]	[°dH]	[mol/m <sup>3</sup> ]	LF [µS/cm]	[°dH]	[mol/m <sup>3</sup> ]	LF [µS/cm]	
1	≤ 60	≤ 16,8	≤ 3,0	< 1500	≤ 8,4	≤ 1,5	< 1500	≤ 0,3 <sup>3)</sup>	≤ 0,05	< 1500
2	60-200	≤ 11,2	≤ 2	< 100	≤ 5,6	≤ 1,0	< 100	≤ 0,3 <sup>3)</sup>	≤ 0,05	< 100
3	200-600	≤ 8,4	≤ 1,5		≤ 0,3 <sup>3)</sup>	≤ 0,05		≤ 0,3 <sup>3)</sup>	≤ 0,05	
4	≤ 600	≤ 0,3 <sup>3)</sup>	≤ 0,05		≤ 0,3 <sup>3)</sup>	≤ 0,05		≤ 0,3 <sup>3)</sup>	≤ 0,05	

Die gesamte Füll- und Ergänzungswassermenge über die Laufzeit des Gerätes darf das Dreifache des Nennvolumens der Heizungsanlage nicht überschreiten.

<sup>1)</sup> Bei Mehrkesselanlagen ist gemäß VDI 2035 die max. Nennwärmeleistung des kleinsten Wärmeerzeugers einzusetzen  
<sup>2)</sup> salzhaltig < 1500 µS/cm  
 salzarm < 100 µS/cm  
<sup>3)</sup> < 0,3°dH empfohlener Normwert, Grenze bis < 1°dH zulässig

Anlage mit einem CGU-2 10-18-24 Anlagenvolumen = 800 l  
 Max. Nennwärmeleistung bei CGU-2 10-18-24 = 20 kW  
 Gesamthärte des unbehandelten Trinkwassers C<sub>Trinkwasser</sub> = 18°dH  
 $V_A = 400 \text{ l} / 10 \text{ kW} = 40 \text{ l} / \text{kW}$

### Spezifisches Anlagenvolumen VA

VA= Anlagenvolumen / max. Nennwärmeleistung

$$V_A = 800 \text{ L} / 20 \text{ kW} = 40 \text{ L/kW}$$

### Maximale zulässige Gesamthärte C<sub>max</sub>

Das spez. Anlagenvolumen VA liegt bei einer Gesamtleistung von <60 kW zwischen 20 und 40 L/kW. Die Gesamthärte für das Füll- und Ergänzungswasser C<sub>max</sub> muss deshalb ≤8,4 °dH sein.

Ist die Gesamthärte des unbehandelten Trinkwassers zu hoch, muss ein Teil des Füll- und Ergänzungswassers entsalzt werden:

### Anteil entsalztes Wasser A

$$A = 100 \% - [(C_{\max} - 0,1 \text{ °dH}) / C_{\text{Trinkwasser}} - 0,1 \text{ °dH}] \cdot 100 \%$$

$$A = 100 \% - [(8,4 \text{ °dH} - 0,1 \text{ °dH}) / 18 \text{ °dH} - 0,1 \text{ °dH}] \cdot 100 \% = 54 \%$$

54% des Füll- und Ergänzungswassers müssen entsalzt werden.

### Volumen entsalztes Wasser VAufbereitung

$$V_{\text{Aufbereitung}} = A \cdot \text{Anlagenvolumen}$$

$$V_{\text{Aufbereitung}} = 54\% \cdot 800 \text{ L} = 432 \text{ L}$$

Beim Befüllen der Anlage mindestens 432 L entsalztes Wasser einfüllen. Anschließend kann mit dem verfügbaren Trinkwasser nachgefüllt werden.

### Vorgehen bei Geräten ohne interne Befülleinrichtung

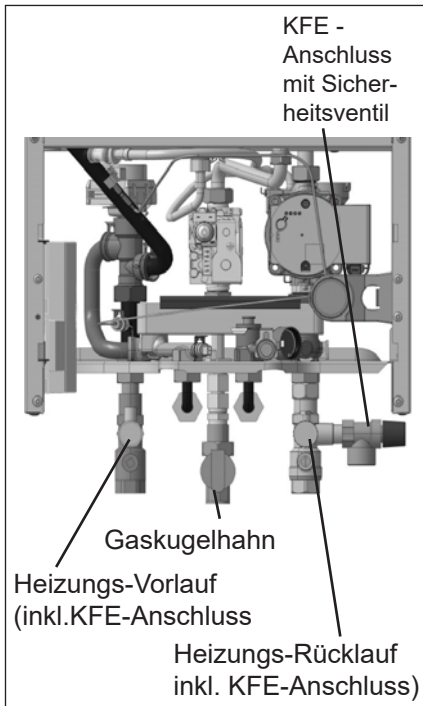


Bild: Absperrarmaturen (Zubehör)

### Befüllen der Heizungsanlage

Zur Gewährleistung einer einwandfreien Funktion der Gasheiztherme ist eine ordnungsgemäße Befüllung und eine vollständige Entlüftung notwendig.

**Achtung** Das Heizungssystem ist vor dem Anschluss durchzuspülen, um Rückstände wie Schweißperlen, Hanf, Kitt usw. aus den Rohrleitungen zu entfernen. Schmutzfilter kontrollieren.

- Das Heizgerät muss außer Betrieb sein. Gaskugelhahn schließen.
- Verschlusskappe des automatischen Entlüftungsventils an der Hocheffizienzpumpe eine Umdrehung öffnen.
- Alle Heizkörperventile öffnen. Vor- und Rücklaufventile am Heizgerät öffnen.
- Gesamtes Heizsystem und Gerät im kalten Zustand langsam über den Rücklauf auf etwa 2 bar auffüllen.

**Achtung** Inhibitoren und Frostschutzmittel sind nicht zugelassen.

- Alle Heizkörper mit Entlüftungsschlüssel entlüften und bei starkem Absinken des Anlagendrucks mit Wasser wieder auf 2 bar nachfüllen.
  - Gesamte Anlage sowie Komponentenverbindungen auf wasserseitige Dichtheit kontrollieren
- !** Wenn die Dichtheit nicht gewährleistet ist, besteht die Gefahr von Wasserschäden.
- Heizgerät einschalten, Temperaturwahl Heizwasser auf Stellung „2“ (Pumpe läuft, Leuchtring zur Statusanzeige zeigt konstant grüne Farbe). Bei starkem Absinken des Anlagendrucks Wasser nachfüllen.
  - Gaskugelhahn öffnen. Entstör-Taste drücken.
  - Während des Dauerbetriebs wird der Heizkreis selbsttätig über die Heizkreispumpe entlüftet.
  - Bei Anlagendruck unter 1,0 bar kann die Therme auf Störung gehen falls erforderlich heizungsseitig nachfüllen.

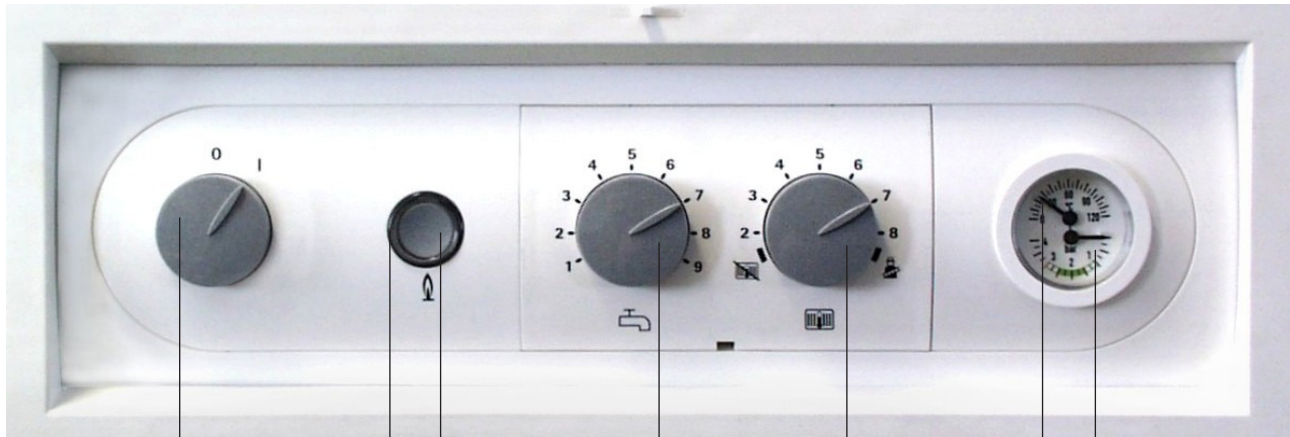
## Leitfaden zur Inbetriebnahme



Die erste Inbetriebnahme und die Bedienung der Therme, sowie die Einweisung des Betreibers muss von einem qualifizierten Fachmann durchgeführt werden!

**Achtung** Ansonsten besteht die Gefahr einer Funktionsstörung.

- Schritt 1 ▶ - Gerät gründlich spülen und entlüften (Absperrventile mit KFE-Hähne aus WOLF Zubehör verwenden), Therme und Anlage befüllen und auf Dichtheit prüfen. Üblicher Betriebsdruck in kaltem Zustand 1,5 bar. Wasseraustritt ausschließen.
  - Schritt 2 ▶ - Lage und festen Sitz der Einbauten prüfen.
  - Schritt 3 ▶ - Gasanschlussdruck prüfen.
  - Schritt 4 ▶ - Alle Anschlüsse, sowie Komponentenverbindungen auf Dichtheit kontrollieren.
  - Schritt 5 ▶ - Wenn die Dichtheit nicht gewährleistet ist besteht die Gefahr von Wasserschäden!
  - Schritt 6 ▶ - Einwandfreie Montage des Abgaszubehörs prüfen.
  - Schritt 7 ▶ - Montage und Elektroanschluss an der Therme und aller Erweiterungs- und Bedienmodule entsprechend den Anweisungen in der zugehörigen Anleitungen befolgen.
  - Schritt 8 ▶ - Wasser - Absperrventile Vor-, Rücklauf öffnen.
  - Schritt 9 ▶ - Gasanschluss öffnen.
  - Schritt 10 ▶ - bauseitigen Heizungsnotschalter einschalten und Betriebsschalter der Regelung einschalten.
  - Schritt 11 ▶ - Zündung des Brenners kontrollieren (Schauglas).
  - Schritt 12 ▶ - Geht die Therme ordnungsgemäß in Betrieb, zeigt der Leuchtring zur Statusanzeige gelbe Farbe.
  - Schritt 13 ▶ - Kunden mit der Gerätebedienung unter Hinzuziehung der Betriebsanleitung vertraut machen.
  - Schritt 14 ▶ - Inbetriebnahmeprotokoll ausfüllen und die Anleitungen dem Kunden übergeben.
- Energieeinsparung - Weisen Sie den Kunden auf die Möglichkeiten der Energieeinsparung hin.



Betriebsschalter  
EIN/AUS

Leuchtring

Entstör-  
Taste

Temperaturwahl  
Warmwasser

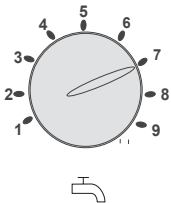
Temperaturwahl  
Heizwasser

Thermometer

Manometer

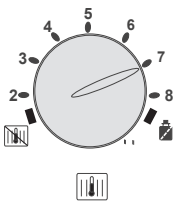
### Leuchtring zur Statusanzeige

Anzeige	Bedeutung
Grün blinkend	Stand-by (Netz ist eingeschaltet, Brenner läuft nicht)
Grünes Dauerlicht	Wärmeanforderung: Pumpe läuft, Brenner aus
Gelb blinkend	Schornsteinfegerbetrieb
Gelbes Dauerlicht	Brenner ein, Flamme ein
Rot blinkend	Störung



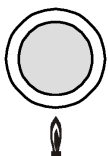
### Temperaturwahl Warmwasser

Die Einstellung 1-9 entspricht einer Warmwassertemperatur von 40-65°C bei Gaskombithermen, bzw. 15-65°C bei Gasthermen mit Speicher. In Kombination mit einem Temperaturregler (Fernbedienung) für Gasthermen wird die Einstellung an der Temperaturwahl Warmwasser wirkungslos und erfolgt am Temperaturregler für Gasthermen.



### Temperaturwahl Heizwasser

Einstellbereich von 2 - 8 entspricht einer Heizwassertemperatur von 40-80°C. In Kombination mit einem Temperaturregler für Gasthermen wird die Einstellung am Heizwassertemperaturregler wirkungslos und erfolgt am Temperaturregler (Fernbedienung) für Gasthermen.



### Entstörung


Die Entriegelung einer Störung und ein Wiederanlauf der Anlage wird durch Drücken der Taste ausgelöst. Wird die Entstörtaste betätigt, ohne dass eine Störung vorgelegen hat, wird ein Neustart der Anlage eingeleitet.





**Einstellung****Winterbetrieb** (Stellung 2 bis 8)

Die Therme heizt im Winterbetrieb die Heizwassertemperatur auf die am Heizwassertemperaturregler eingestellte Temperatur auf. Die Umwälzpumpe läuft gemäß Einstellung der Pumpenbetriebsart ständig (Werkseinstellung) bzw. nur bei Brenneransteuerung mit Nachlauf.

**Sommerbetrieb**

Durch Drehen des Schalters Temperaturwahl Heizwasser in Stellung  wird der Winterbetrieb deaktiviert. D.h. die Therme arbeitet dann im Sommerbetrieb. Sommerbetrieb (Heizung aus) bedeutet nur Brauchwassererwärmung, jedoch ist der Frostschutz für die Heizung gewährleistet und der Pumpenstandschutz aktiv.

**Schornsteinfegerbetrieb**

Durch Drehen des Schalters Temperaturwahl Heizwasser in Stellung  wird der Schornsteinfegerbetrieb aktiviert. Der Leuchtring blinkt gelb. Nach Aktivierung des Schornsteinfegerbetriebs heizt die Therme mit der maximal eingestellten Heizleistung. Eine vorangegangene Taktsperrung wird aufgehoben. Der Schornsteinfegerbetrieb wird nach 15 Minuten beendet, oder wenn die maximale Vorlauftemperatur überschritten wird. Für eine erneute Aktivierung muss die Temperaturwahl Heizwasser einmal nach links und dann wieder auf Stellung  gedreht werden.

**Thermomanometer**

Im oberen Bereich wird die aktuelle Temperatur des Heizwassers angezeigt. Im unterem Bereich wird der Wasserdruck der Heizungsanlage angezeigt. Der Wasserdruck muss im ordnungsgemäßen Betrieb zwischen 2,0-2,5 bar liegen.

**Pumpenstandschutz**

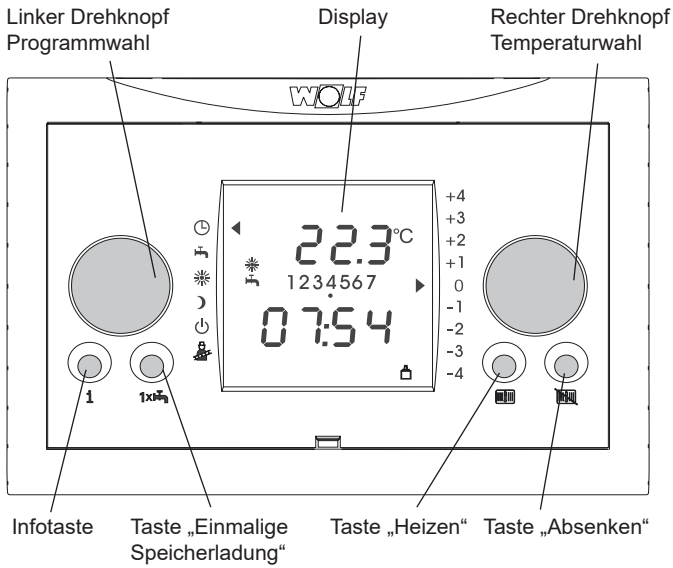
In der Einstellung Sommerbetrieb läuft die Umwälzpumpe nach längstens 24 Stunden Stillstand für ca. 30 Sekunden an.

**Hinweis:**

In Verbindung mit den Zubehörreglern BM / AWT / ART / RM-2 werden die Einstellungen Warmwasser und Heizwasser am Gerät wirkungslos.

Eine Änderung bzw. das Anzeigen der Regelungsparameter ist nur über das eBus-fähige WOLF-Regelungszubehör möglich. Die Montage und Vorgehensweise sind der Betriebsanleitung des jeweiligen Zubehöerteils zu entnehmen.

## Bedienmodul BM



**Achtung** Änderungen dürfen nur von einem anerkannten Fachhandwerksbetrieb oder dem WOLF-Kundendienst durchgeführt werden.



Um eine Schädigung der gesamten Heizungsanlage zu vermeiden, ist bei Aussentemperaturen unter -12 °C die Nachtabsenkung aufzuheben. Bei Nichteinhaltung kann vermehrte Eisbildung an der Abgasmündung auftreten, wodurch Personen verletzt bzw. Gegenstände beschädigt werden können.

## Parameter-Überblick / Einstellprotokoll

Einstellungen Spalte 1 gültig für Regelungszubehör ART, AWT

Einstellungen Spalte 2 gültig für WOLF-Regelungssystem mit Bedienmodul BM

Einstellungen Spalte 3 gültig für Regelungszubehör RM-2

(Einstellung und Funktion der wichtigsten Funktionen auf den folgenden Seiten, weitere Beschreibung, siehe BM Betriebsanleitung)

Parameter			Einstellbereich	Werks-einstellung	Individuell Einst.
Spalte 1	Spalte 2	Spalte 3			
GB05	A09		Frostschutzgrenze	-20 bis +10°C	+2°C
GB01	HG01	P30	Schaltdifferenz Brenner	5 bis 25K	8K
	HG02	P31	untere Brennerleistung Heizung	1 bis 100%	1%
	HG03	P32	obere Brennerleistung Warmwasser	1 bis 100%	100%
GB04	HG04	P33	obere Brennerleistung Heizung	1 bis 100%	100%
GB06	HG06	P34	Pumpenbetriebsart	0 bis 2	0
GB07	HG07	P35	Nachlaufzeit Kesselkreispumpe	0 bis 30min	1min
GB08	HG08	P36	Kesselmaximaltemperatur Heizung	40 bis 90°C	80°C
GB09	HG09	P37	Brennertaktsperre	1 bis 20min	7min
	HG10		eBus - Adresse (nur Anzeige)	1 bis 4	1
	HG11	P13	Warmwasser Schnellstarttemperatur	10 bis 60°C	10°C
	HG12		Gasart, 1=Erdgas 0=Flüssiggas	0 bis 1	1
GB13	HG13	P38	Parametrierbarer Eingang E1	0 bis 11	1
GB14	HG14	P39	Parametrierbarer Ausgang A1	0 bis 15	6
GB15	HG15	P12	Speicherhysterese	1 bis 30K	5K
	HG16	P40	Pumpenleistung HK minimal	20 bis 100%	65%
	HG17	P41	Pumpenleistung HK maximal	20 bis 100%	100%
	HG20		ohne Funktion		0
	HG22	P42	Kesselmaximaltemperatur TK-max	50 bis 90°C	80°C
	HG21	P43	Kesselminimaltemperatur TK-min >40°C	40 bis 60°C	40°C
	A14/HG23	P14	Warmwassermaksimaltemperatur	60 bis 80°C	65°C
	HG25	P44	Kesselübertemperatur bei Speicherladung	0 bis 40K	20K
	HG70		Sammlerfühler (nur Anzeige)		
	HG80-89		Fehlerhistorie		

## Fachmannebene



Rechten Drehknopf drücken um in die 2. Bedienebene zu wechseln. Durch Drehen des rechten Drehknopfs im Uhrzeigersinn die Menüebene „Fachmann“ anwählen und durch erneutes Drücken des rechten Drehknopfs die Auswahl bestätigen.

Im Display erscheint die Codeabfrage.

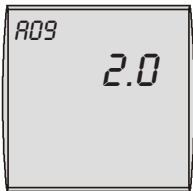
## Codeabfrage



Der richtige Code wird durch Drücken (Anzeige blinkt im Display) und anschließendes Drehen des rechten Drehknopfs, **von 0 auf 1**, eingestellt. Nachdem der Code von 0 auf 1 verändert ist, wird durch erneutes Drücken des rechten Drehknopfs die Einstellung bestätigt und man befindet sich in der Fachmannebene.

Werkseinstellung: 1

## Frostschutzgrenze Parameter A09



Unterschreitet die Aussentemperatur den eingestellten Wert, läuft die Kesselkreispumpe ständig. Sinkt die Kesselwassertemperatur unter +5°C schaltet der Brenner ein und heizt den Kessel mindestens auf TK - min. auf.

### Hinweis:

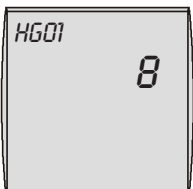
Die Werkseinstellung darf nur verändert werden, wenn sichergestellt ist, dass bei niedrigeren Aussentemperaturen ein Einfrieren der Heizungsanlage und deren Komponenten nicht erfolgen kann.

### Achtung

Bei unsachgemäßer Bedienung kann dies zu Funktionsstörungen führen. Bei der Einstellung von Parameter A09 (Frostschutz Aussentemperatur) ist zu beachten, dass bei Temperaturen unter 0°C ein Frostschutz nicht mehr gewährleistet ist. Dadurch kann die Heizungsanlage beschädigt werden.

Werkseinstellung: siehe Tabelle  
Einstellbereich: -20 bis +10°C

## Schaltdifferenz Brenner Parameter HG01



Die Brennerschaltdifferenz regelt die Kesseltemperatur innerhalb des eingestellten Bereichs durch Ein- und Ausschalten des Brenners.

Je höher die Ausschalttemperaturdifferenz eingestellt wird, desto größer ist die Kesseltemperaturschwankung über dem Sollwert.

Werkseinstellung: siehe Tabelle  
Einstellbereich: 5 bis 25K

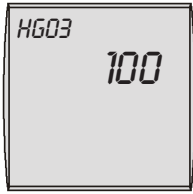
## untere Brennerleistung HZ Parameter HG02



Innerhalb des Modulationsbereiches kann die untere Brennerleistung im Heizbetrieb angepasst werden. Die Einstellung bezieht sich auf die maximale Heizleistung in KW (siehe Tabelle „Maximale Heizleistung begrenzen“)

Werkseinstellung: siehe Tabelle  
Einstellbereich: 1 bis 100

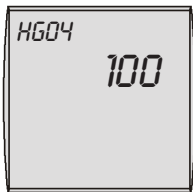
## obere Brennerleistung WW Parameter HG03



Werkseinstellung: siehe Tabelle  
Einstellbereich: 1 bis 100

Innerhalb des Modulationsbereiches kann die obere Brennerleistung im Warmwasserbetrieb angepasst werden. Die Einstellung bezieht sich auf die maximale Heizleistung in KW (siehe Tabelle „Maximale Heizleistung begrenzen“)

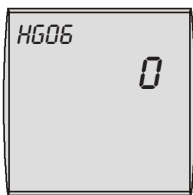
## obere Brennerleistung HZ Parameter HG04



Werkseinstellung: siehe Tabelle  
Einstellbereich: 1 bis 100

Innerhalb des Modulationsbereiches kann die obere Brennerleistung im Heizbetrieb angepasst werden. Die Einstellung bezieht sich auf die maximale Heizleistung in KW (siehe Tabelle „Maximale Heizleistung begrenzen“)

## Pumpenbetriebsart Parameter HG06



Werkseinstellung: siehe Tabelle  
Einstellbereich: 0 / 1 / 2

### Pumpenbetriebsart 0:

#### Gerätepumpe ist Heizkreispumpe

#### Bei Heizungsanlagen ohne Kaskadenschaltung und ohne hydraulische Weiche / Heizungspuffer

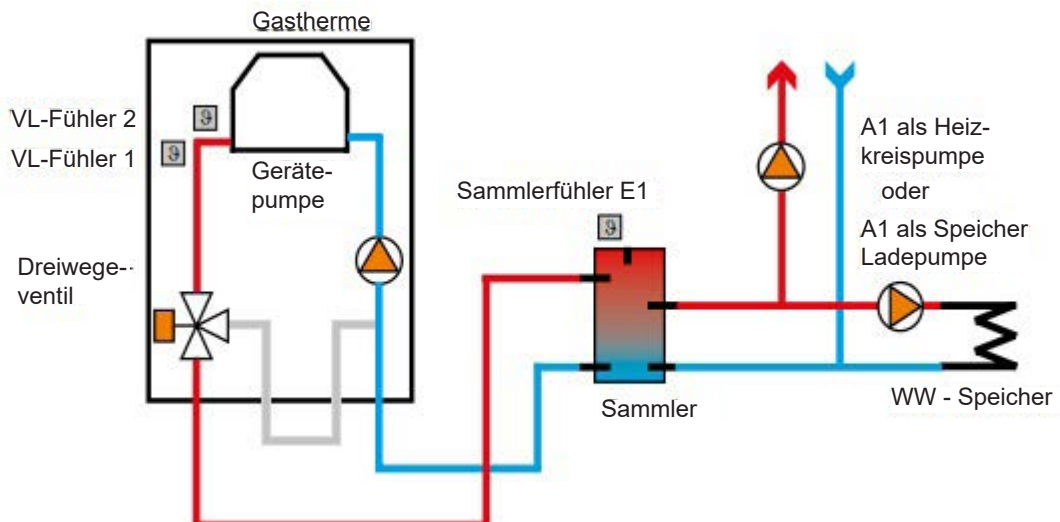
Bei Wärmeanforderung der Heizung oder Warmwasser läuft die Gerätepumpe ständig. Nach Abschalten der Wärmeanforderung Heizung über Raumthermostat bzw. Fernsteller läuft die Gerätepumpe mit Pumpennachlauf gemäß Parameter HG07 nach.

### Pumpenbetriebsart 1:

#### Bei Heizungsanlagen mit hydraulischer Weiche oder Heizungspuffer (Sammlerfühler an Eingang E1 zwingend erforderlich)

Der Sammlerfühler wirkt sowohl auf den Heizbetrieb als auch auf die WW-Bereitung (Achtung: nur Speicher-Betrieb möglich). Die Gerätepumpe läuft grundsätzlich nur bei einer Brenneranforderung und mit Pumpennachlauf gemäß Parameter HG07.

Hydraulikschema:



## Pumpenbetriebsart 2:

**Gerätepumpe wird Zubringerpumpe für Heizung**

**Bei Heizungsanlagen mit hydraulischer Weiche oder Heizungspuffer mit Warmwasserbereitung am Heizgerät**

**(Sammlerfühler auf Eingang E1 nur optional)**

Funktion ohne Sammlerfühler

(z.B. bei Verwendung eines Kaskadenmoduls)

Die Gerätepumpe läuft im Heizbetrieb nur bei Brennerbetrieb und mit Pumpennachlauf gemäß Parameter HG07.

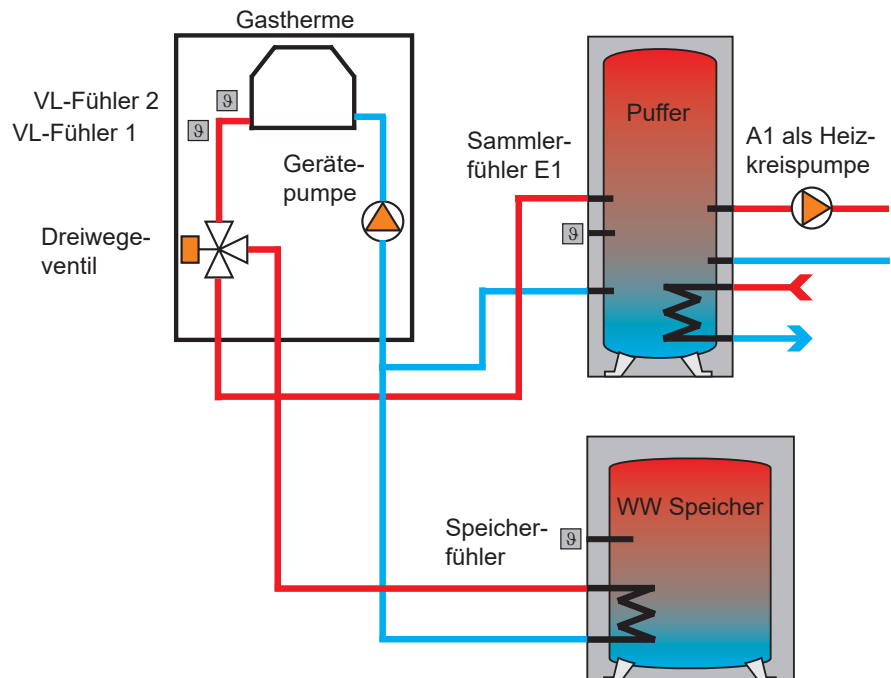
Bei Brauchwasseranforderung (Standspeicher oder Kombitherme) läuft die Gerätepumpe im Normalbetrieb.

Funktion mit Sammlerfühler

Der Sammlerfühler am Eingang E1 wirkt nur auf den Heizbetrieb. Gerätepumpe läuft im Heizbetrieb nur bei Brennerbetrieb und mit Pumpennachlauf gemäß Parameter HG07.

Bei Brauchwasseranforderung (Standspeicher oder Kombitherme) läuft die Gerätepumpe im Normalbetrieb.

Hydraulikschema:

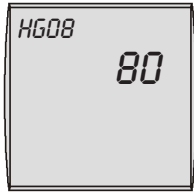


## Nachlaufzeit Kesselkreispumpe Parameter HG07



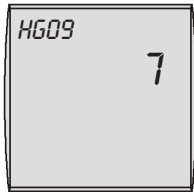
Werkseinstellung: siehe Tabelle  
Einstellbereich: 0 bis 30 min

Besteht keine Wärmeanforderung mehr seitens des Heizkreises, läuft die Kesselkreispumpe um die eingestellte Zeit nach, um einer Sicherheitsabschaltung des Kessels bei hohen Temperaturen vorzubeugen.

**Maximalbegrenzung  
Kesselkreis TV - max.  
Parameter HG08**

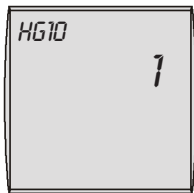
Werkseinstellung: siehe Tabelle  
Einstellbereich: 40 bis 90°C

Diese Funktion begrenzt die Kesseltemperatur im Heizbetrieb nach oben hin und der Brenner schaltet ab. Bei der Speicherladung ist dieser Parameter nicht wirksam und die Kesseltemperatur kann während dieser Zeit auch höher sein. „Nachheizeffekte“ können ein geringfügiges Überschreiten der Temperatur verursachen.

**Brennertaktsperr  
Parameter HG09**

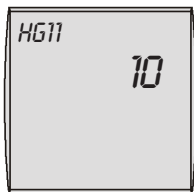
Werkseinstellung: siehe Tabelle  
Einstellbereich: 1 bis 20 min

Nach jeder Brennerabschaltung im Heizbetrieb ist der Brenner für die Zeit der Brennertaktsperr gesperrt.  
Die Brennertaktsperr wird durch Aus- und Einschalten am Betriebsschalter oder durch kurzes Drücken der Entstörtaste zurückgesetzt.

**eBus Adresse  
Parameter HG10**

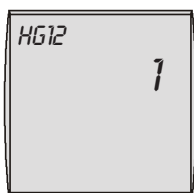
Werkseinstellung: siehe Tabelle

Die e-Bus Adresse kann hier nur angezeigt werden. Die Einstellung erfolgt wie in „Umstellung/eBus - Adresse bei Kaskadenbetrieb“ beschrieben und ist nur im Kaskadenbetrieb mit mehreren Heizthermen erforderlich.

**Warmwasserschnellstart  
Parameter HG11**

Werkseinstellung: siehe Tabelle  
Einstellbereich: 40 bis 60 K

Außerhalb der Warmwasser-Schaltzeiten (im Regelungszubehör) und im Sommerbetrieb kann das Wasser im Plattenwärmetauscher auf eine bestimmte Temperatur gestellt und gehalten werden.  
10°C = Warmwasserschnellstart deaktiviert  
40-60°C = Warmwasserschnellstart aktiv

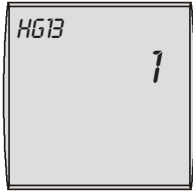
**Gasart  
Parameter HG12**

Werkseinstellung: siehe Tabelle  
Einstellbereich: 0 bis 1

Die Einstellung der Gasart erfolgt nach folgender Tabelle:  
1 = Erdgas  
0 = Flüssiggas

Basierend auf der getroffenen Einstellung wird der Modulationsstrom für das Gaskombiventil dementsprechend angepasst.  
Die Umstellung der Gasart kann auch über den Einstellknopf, Temperaturwahl Heizung, erfolgen (siehe Regelungseinstellung nach Gasartumstellung).

**Parametrierbarer Eingang E1  
Parameter HG13**



Werkseinstellung: siehe Tabelle  
Einstellbereich: 0 bis 11

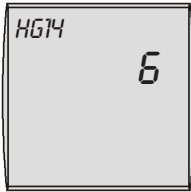
Die Funktionen des Eingangs E1 können nur mit eBUS-fähigem WOLF-Regelungszubehör abgelesen und eingestellt werden.

Der Eingang E1 kann mit folgenden Funktionen belegt werden:

Die elektrische Beschaltung auf Eingang E1 muss mit einem potentialfreien Kontakt erfolgen. Andernfalls muss bauseits ein Relais zur Potenzialtrennung eingesetzt werden.

	<b>Bedeutung</b>
<b>1</b>	<b>Raumthermostat</b> Geschlossener Kontakt ist Voraussetzung für Brennerfreigabe im Heizbetrieb Keine Funktion (Sperrung) für Warmwasser-Betrieb Keine Funktion (Sperrung) für Schornsteinfeger-Betrieb und Frostschutz, keine Fehlermeldung Geöffneter Kontakt sperrt die Heizungsfreigabe und die HK-Pumpe (Pumpennachlauf)
<b>2</b>	<b>Maximalthermostat / Anlagendruckwächter</b> Geschlossener Kontakt ist Voraussetzung für Brennerfreigabe im Heiz- und Warmwasser- und Schornsteinfeger-Betrieb Beim Öffnen des Kontaktes schaltet das Gerät den Brenner ab und der Pumpennachlauf beginnt. Eine Fehlermeldung wird erzeugt
<b>5</b>	<b>Zuluftklappe</b> Funktionsüberwachung der Zuluftklappe mit potentialfreiem Kontakt Geschlossener Kontakt ist Voraussetzung für Brennerfreigabe im Heiz-, Warmwasser- und Schornsteinfeger-Betrieb Ausgang A1 muss auf 7 Funktion Zuluftklappe parametrierbar sein
<b>6</b>	<b>Zirkulationstaster</b> Nach Betätigung des Zirkulationstasters wird für 5 Minuten der Ausgang A1 eingeschaltet, wenn Ausgang A1 als Zirkulationspumpe parametrierbar ist (A1 = 13)
<b>7</b>	<b>Sammlerfühler</b> An E1 wird ein Sammlerfühler (5K-NTC) angeschlossen; Die Vorlauftemperaturregelung im Heiz- und Brauchwasserbetrieb (Pumpenbetriebsart 1) oder nur im Heizbetrieb (Pumpenbetriebsart 2) bezieht sich nicht mehr auf den Vorlauffühler sondern auf den Sammlerfühler. Sicherheitsfunktionen und Schornsteinfegerbetrieb verbleiben bei den Vorlaufühlern. Bei Unterbruch oder Kurzschluss des Sammlerfühlers wird der Vorlauffühler zur Temperaturregelung herangezogen. Parameter HG 06 beachten.
<b>8</b>	<b>Brennersperrung (BOB)</b> Betrieb ohne Brenner Geschlossener Kontakt, Brenner gesperrt Heizkreispumpe und Speicherladepumpe laufen im normalen Betrieb Bei Schornsteinfeger-Betrieb und Frostschutz ist der Brenner freigegeben Geöffneter Kontakt gibt den Brenner wieder frei
<b>10</b>	<b>Externe Brenneranforderung</b> Geschlossener Kontakt, TVsoll wird auf TKmax -Vorlaufhysterese gesetzt Anforderung funktioniert auch im Standby; Taktsperrung aktiv (Ansteuerung Ausgang A1 bei Parametrierung Ausgang A1 = 14)
	<b>0, 3, 4, 9, 11 sind ohne Funktion</b>


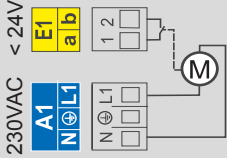
**Parametrierbarer Ausgang A1**  
**Parameter HG14**



Die Funktionen des Ausgangs A1 können nur mit eBus-fähigem WOLF-Regelungszubehör abgelesen und eingestellt werden.

Der Ausgang A1 kann mit folgenden Funktionen belegt werden:

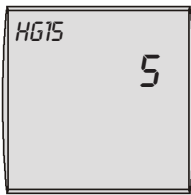
Werkseinstellung: siehe Tabelle  
Einstellbereich: 0 bis 15

	Bedeutung
0	<b>ohne Funktion</b> Ausgang A1 wird nicht angesteuert
1	<b>Zirkulationspumpe 100%</b> Ausgang A1 wird bei Zirkulationsfreigabe durch Regelungszubehör (BM) angesteuert. Ohne Zubehörregler wird der Ausgang A1 ständig angesteuert.
2	<b>Zirkulationspumpe 50%</b> Ausgang A1 wird bei Zirkulationsfreigabe durch Regelungszubehör (BM) taktend angesteuert. 5 Minuten ein und 5 Minuten aus. Ohne Zubehörregler taktet der Ausgang A1 ständig im 5-Minutentakt.
3	<b>Zirkulationspumpe 20%</b> Ausgang A1 wird bei Zirkulationsfreigabe durch Regelungszubehör (BM) taktend angesteuert. 2 Minuten ein und 8 Minuten aus. Ohne Zubehörregler taktet der Ausgang A1 ständig.
4	<b>Alarmausgang</b> Ausgang A1 wird nach einer Störung und Ablauf von 4 Minuten angesteuert.
5	<b>Flammenmelder</b> Ausgang A1 wird nach Erkennen einer Flamme angesteuert.
6	<b>Speicherladepumpe</b> Ausgang A1 schließt gemeinsam mit der Gerätepumpe immer im WW Betrieb. Sowohl bei 3-Wege-Ventil Stillstands-schutz als auch bei Pumpenkick.
7	<p><b>Zuluftklappe</b> Vor jedem Brennerstart wird zuerst Ausgang A1 angesteuert. Eine Brennerfreigabe erfolgt jedoch erst wenn Eingang E1 geschlossen wird.</p> <p></p> <p>Wichtig: Eingang E1 muss in jedem Fall auch als „Zuluftklappe“ parametrierbar sein!</p> <p><b>Achtung</b> Ansonsten besteht die Gefahr einer Funktionsstörung.</p> <p>Die Rückmeldung auf Eingang E1 muss mit einem potentialfreien Kontakt erfolgen. Andernfalls muss bauseits ein Relais zur Potentialtrennung eingesetzt werden.</p> 
8	<b>Fremdbelüftung</b> Ausgang A1 wird invertiert zum Brenner angesteuert. Die Abschaltung einer Fremdentlüftung (z.B. Dunstabzug) während des Brennerbetriebs ist nur bei raumluftabhängigem Betrieb des Wärmeerzeugers notwendig.
9	<b>Externes Flüssiggasventil</b> <sup>1)</sup> Ausgang A1 schaltet analog zum Gaskombiventil
10	<b>Pumpe direkter Heizkreis</b> Pumpe schaltet laut Heizkreisfreigabe des direkten Heizkreises
11	<b>Externe Pumpe</b> Ausgang A1 schaltet synchron mit der Heizkreispumpe (HKP). Verwendung bei z.B. Systemtrennung.
12	<b>Umschaltventil</b> Ist E1 als Brennersperrung (Auswahl 8) parametrierbar und geschlossen, schaltet A1 EIN. Ist E1 nicht als Brennersperrung parametrierbar, bleibt A1 immer AUS (unabhängig von E1 wird A1 aktiviert, wenn das KM/SM1/SM2 über eBus eine Brennersperrung sendet).
13	<b>Zirkulationspumpe</b> Zirkulationspumpe für 5 min. EIN, wenn Eingang E1 als Zirkulationstaster parametrierbar ist und Taste Eingang E1 geschlossen wird
14	<b>Pumpe bei externer Brenneranforderung</b> Synchrone Ansteuerung mit Eingang E1 (E1 = 10, ext. Brenneranforderung)
15	<b>Dauerspannung für Zubehör</b> A1 ist immer geschlossen (Dauerspannung 230 VAC)

<sup>1)</sup> Gemäß DVFG-TRF 2012 Kapitel 9.2 ist eine zusätzliches bauseitiges Flüssiggasventil nicht erforderlich, wenn sichergestellt ist, dass keine gefahrdrohende Gasmenge aus der Therme ausströmen kann. Die Gastherme CGU-2 erfüllt diese Anforderung.



## Speicherhysterese Parameter HG15



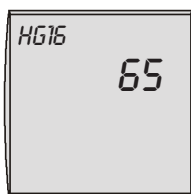
Werkseinstellung: siehe Tabelle  
Einstellbereich: 1 bis 30 K

Mit der Speicherhysterese wird der Einschaltpunkt der Speicherladung geregelt. Je größer die Hysterese, desto niedriger die Einschalttemperatur.

Beispiel: Speichersolltemperatur 60°C  
Speicherhysterese 5K

Bei 55°C beginnt die Speicherladung und bei 60°C wird sie beendet.

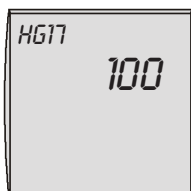
## Pumpenleistung HK minimal Parameter HG16



Werkseinstellung: siehe Tabelle  
Einstellbereich: 20 bis 100%

Im Heizbetrieb regelt die interne Gerätepumpe nicht unter diesen eingestellten Wert (keine Funktion bei 3-stufiger Pumpe).

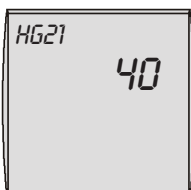
## Pumpenleistung HK maximal Parameter HG17



Werkseinstellung: siehe Tabelle  
Einstellbereich: 20 bis 100%

Im Heizbetrieb regelt die interne Gerätepumpe nicht über diesen eingestellten Wert (keine Funktion bei 3-stufiger Pumpe).

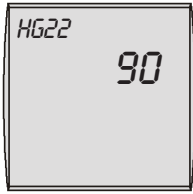
## Kesselminimaltemperatur TK - min. Parameter HG21



Werkseinstellung: siehe Tabelle  
Einstellbereich: 20 bis 60°C

Die Regelung ist mit einem elektronischen Kesseltemperaturregler ausgestattet, dessen min. Einschalttemperatur einstellbar ist. Wird diese bei Wärmeanforderung unterschritten, so wird der Brenner unter Berücksichtigung der Taktsperre eingeschaltet. Liegt keine Wärmeanforderung vor, so kann die Kesselminimaltemperatur TK-min auch unterschritten werden.

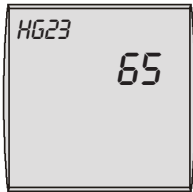
## Kesselmaximaltemperatur TK-max Parameter HG22



Werkseinstellung: siehe Tabelle  
Einstellbereich: 50 bis 90°C

Die Regelung ist mit einem elektronischen Kesseltemperaturregler ausgestattet, dessen max. Abschalttemperatur einstellbar ist (Kesselmaximaltemperatur). Wird diese überschritten, so wird der Brenner ausgeschaltet. Eine Wiedereinschaltung des Brenners erfolgt, wenn die Kesseltemperatur um die Brennerschaltdifferenz gesunken ist.

## Warmwassermaksimaltemperatur Parameter A14 / HG23



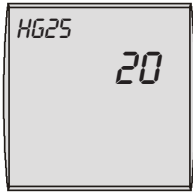
Werkseinstellung: siehe Tabelle  
Einstellbereich: 60 bis 80°C

Die Werkseinstellung der Warmwassertemperatur ist 65°C. Sollte für gewerbliche Zwecke eine höhere Warmwassertemperatur benötigt werden, so kann diese bis auf 80°C freigegeben werden.

Bei aktivierter Legionellenschutzfunktion (BM) wird der Warmwasserspeicher bei der ersten Speicherladung des Tages auf 65°C aufgeheizt, sofern der Parameter HG23 auf diese Temperatur oder höher eingestellt ist.

**Achtung** Es sind geeignete Maßnahmen für einen Verbrühungsschutz zu treffen.

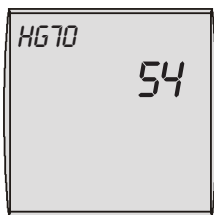
## Kesselübertemperatur bei Speicherladung Parameter HG25



Werkseinstellung: siehe Tabelle  
Einstellbereich: 0 bis 40 K

Mit Parameter HG25 wird die Übertemperaturdifferenz zwischen der Speichertemperatur und der Kesseltemperatur während der Speicherladung eingestellt. Damit wird gewährleistet, dass auch in der Übergangszeit (Frühling/Herbst) die Kesseltemperatur höher ist als die Speichertemperatur und für kurze Ladezeiten sorgt.

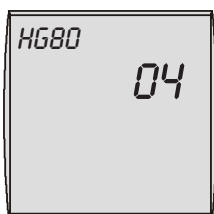
## Analogeingang E1



nur Anzeige:

Mit Parameter HG70 wird der Analogeingang E1 angezeigt, wenn ein Sammlerfühler angeschlossen wird (nur Anzeige).

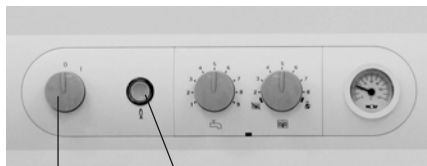
## Fehlerhistorie Parameter HG80



nur Anzeige:

Parameter			
HG 80	Fehler 1	HG 85	Fehler 6
HG 81	Fehler 2	HG 86	Fehler 7
HG 82	Fehler 3	HG 87	Fehler 8
HG 83	Fehler 4	HG 88	Fehler 9
HG 84	Fehler 5	HG 89	Fehler 10

## Reset



Betriebsschalter  
Entstörtaste

Um einen Reset durchzuführen, sind folgende Schritte einzuhalten:

- Betriebsschalter muss in Stellung **O** (AUS) stehen.
- Entstörtaste an der Regelung drücken und gedrückt halten.
- Betriebsschalter in Stellung **I** (EIN) schalten.
- nach 5 Sekunden leuchtet der Leuchtring je 1 Sekunde gelb/grün und rot auf.
- Entstörtaste wieder loslassen.

**Achtung** Bei einem Reset werden alle Parameter (individuelle Einstellung) auf Werkseinstellung zurückgesetzt, ausgenommen Gasarten Einstellungen und die eBus-Adresse.

Der Reset setzt die Warmwasserkonfiguration „Kombibetrieb, Speicherbetrieb“ auf reinen Heizbetrieb“ zurück. Erst durch das anschließende „AUS“-„EIN“-Schalten der Betriebsspannung am Betriebsschalter werden die Sensoreingänge der Regelung neu eingelesen. Erkennt die Regelungsplatine dann einen Speicherfühler, wird die Therme auf „Speicherbetrieb“ konfiguriert.

Erkennt die Regelungsplatine einen Warmwasser-Auslauffühler, wird die Therme auf „Kombibetrieb“ konfiguriert.

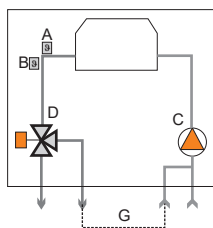
Bei der Heizwerttherme CGU-2 sind 3 Gerätevarianten möglich.

## Legende

A	VL Fühler 2
B	VL Fühler 1
C	Gerätepumpe

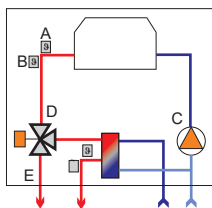
D	Dreiwegeventil
E	Durchflusssensor
F	Speicherfühler

### Heiztherme



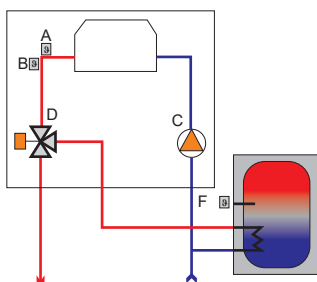
Der Brauchwasserkreislauf ist überbrückt und wird nicht verwendet

### Kombitherme



Bei Warmwasserzapfung erkennt der Durchflusssensor die Warmwasseranforderung. Der Brenner wird gestartet und regelt auf die eingestellte WW-Auslauftemperatur (Einstellung über Drehknopf oder Regelungszubehör)

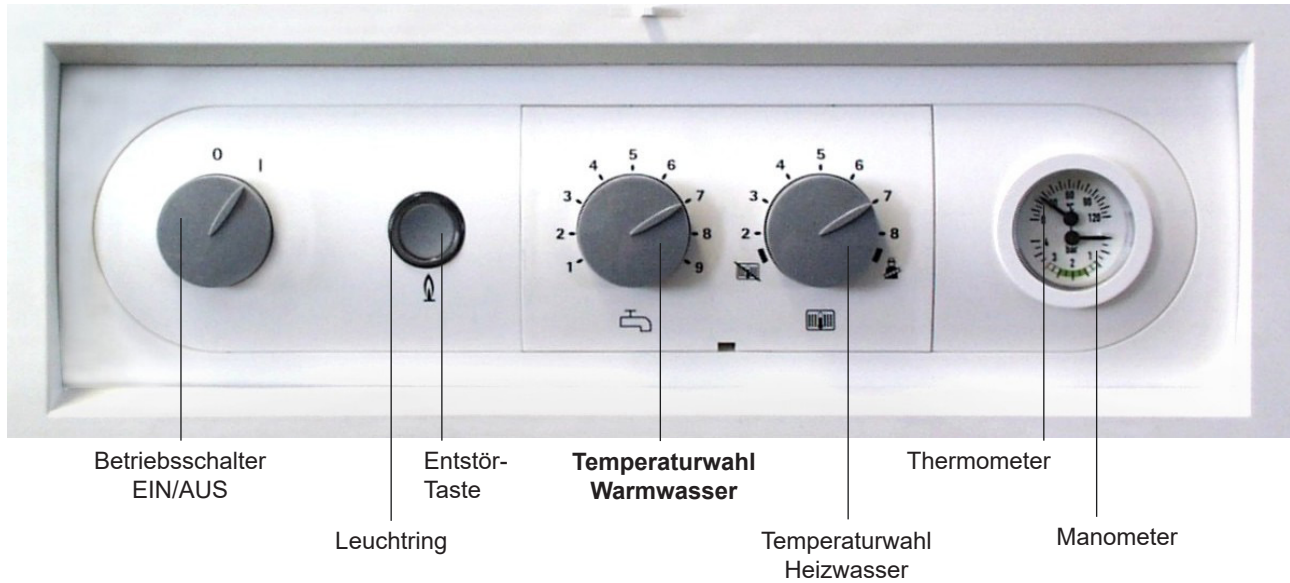
### Heiztherme mit Speicher



Durch die Entnahme von Warmwasser, fällt die Temperatur im Speicher unter die Warmwassersolltemperatur. Der Brenner startet und regelt auf den Wert WW-Solltemperatur + Kesselübertemperatur bei Speicherladung

# 17. Umstellung eBus-Adresse bei Kaskadenbetrieb

Bei einem Betrieb mehrerer Thermen (max.4 Regelungen) in Verbindung mit einem Kaskadenregler KM / KM-2 muss die eBUS-Adresse der Thermen gemäß Tabelle eingestellt werden.



- Gerät am Betriebsschalter Aus- und wieder Einschalten. Es darf keine Gerätestörung vorliegen.
- Entstörtaste **zwischen der 30. Sekunde und der 60. Sekunde** nach Netz „Ein“ drücken und während der nächsten Schritte gedrückt halten.  
Die Aktivierung Adresseinstellung ist nur innerhalb dieser 30 Sekunden möglich.
- **Nach 10 Sekunden (Entstörtaste gedrückt)** zeigt der Leuchtring die aktuell eingestellte eBus-Adresse an (siehe Tabelle: eBus-Adresse).
- **Temperaturwahl Warmwasser** in Richtung der gewünschten Adresse drehen und Einstellung anhand der Farbe des Leuchtrings kontrollieren.
- Die Einstellung wird erst durch Loslassen der Entstörtaste aktiviert.
- Eine erfolgreiche Umstellung der eBus-Adresse wird durch 3-faches gelbes Blinken (0,4s Ein/1s Aus) der Leuchtringanzeige signalisiert.

Gasheiztherme im Kaskadenbetrieb	eBus-Adresse	Stellung Drehknopf Temperaturwahl Warmwasser	Anzeige Leuchtring
1 (Werkseinstellung)	1	1	rot blinkend
2	2	2	gelb blinkend
3	3	3	gelb/rot blinkend
4	4	4	gelb/grün blinkend

Tabelle: eBus-Adresse



Die erste Inbetriebnahme und die Bedienung des Gerätes sowie die Einweisung des Betreibers müssen von einem qualifizierten Fachmann durchgeführt werden, um Gefährdung oder Verletzung von Personen zu vermeiden und Beschädigungen am Gerät zu verhindern.

### Inbetriebnahme Gasstrecke:

Vor Inbetriebnahme ist sicherzustellen, dass das Gerät der örtlich vorhandenen Gasart entspricht.

Gasart	Wobbeindex Ws	
	kWh/m <sup>3</sup>	MJ/m <sup>3</sup>
Erdgas E/H	11,4 - 15,2	40,9 - 54,7
Erdgas LL <sup>1)</sup>	9,6 - 12,4	39,1 - 44,8
Flüssiggas P	20,3 - 21,3	72,9 - 76,8
<sup>1)</sup> gilt nicht in <AT>		

- Gerät und Anlage müssen wasserseitig vollständig entlüftet und dicht sein.
- Fällt der wasserseitige Anlagendruck unter 1,5 bar, Wasser nachfüllen auf 1,5 bis max. 2,5 bar.
- Einwandfreie Montage des Abgaszubehörs prüfen.
- Gastherme muss außer Betrieb sein. Gaskugelhahn öffnen.
- Verkleidungsdeckel abnehmen.
- Verschlusschraube am Messnippel ① lockern und Gaszuleitung entlüften.

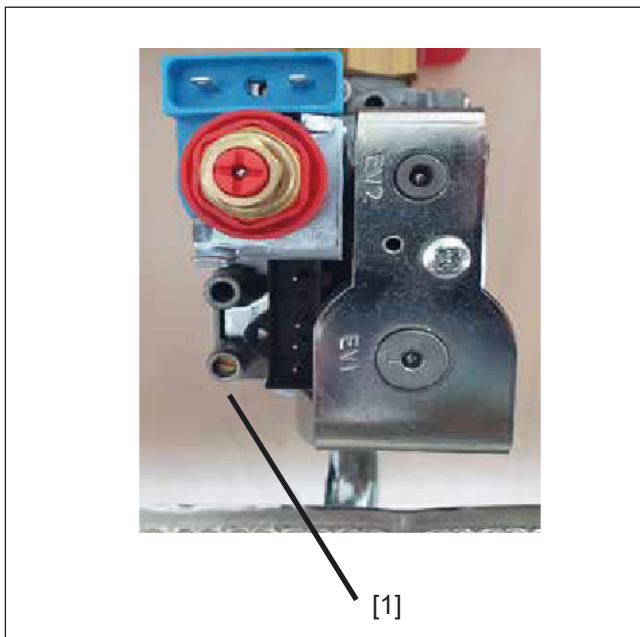


Bild: Messnippel Nennanschlussdruck

- Schlauch zum Differenzdruckmessgerät am Messnippel ① anschließen und gegen Atmosphäre messen.

Gasart	Nennanschlussdruck	zulässiger Bereich
Erdgas E/H/LL	20 mbar	18 - 25 mbar
Flüssiggas P	50 mbar	43 - 57 mbar
Flüssiggas P <sup>1)</sup>	29 mbar	25 - 35 mbar
<sup>1)</sup> Gilt nicht in <DE> <AT>		

Liegt der gemessene Wert außerhalb dieser Grenzen, darf das Gerät nicht betrieben werden.

→ Gasversorgungsunternehmen benachrichtigen!

- Wert ablesen und in Inbetriebnahmeprotokoll eintragen.
- Schlauch abziehen und Messnippel wieder dicht verschließen.
- Verschlusschraube wieder dicht verschließen.
- Gerät in Betrieb nehmen.
- Überzünden und regelmäßiges Flammenbild des Brenners kontrollieren.



**Gasdichtheit des Messnippels ① prüfen, da es sonst zu Gasaustritt und damit zu Explosions-, Erstickungs- und Vergiftungsgefahr kommen kann.**

Die Umstellung auf andere Gasarten erfolgt in 4 Schritten:



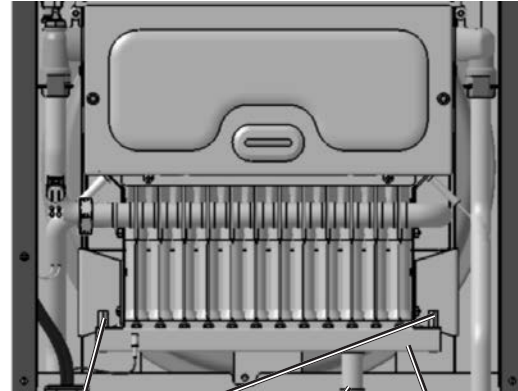
1. Wechsel Gasverteilerbalken
2. Regelungsumstellung nach Gasartenumstellung
3. Düsendruck prüfen und einstellen
4. Kennzeichnung

**Achtung**

Die Schritte sind einzuhalten, ansonsten Gefahr von Funktionsstörungen oder Schäden an der Anlage.

## 1. Wechsel Gasverteilerbalken

- Gerät am Betriebsschalter ausschalten und Gerät spannungsfrei schalten
- Verkleidungsdeckel der Gastherme entfernen: Hierzu Regelungsdeckel nach unten klappen, rechten und linken Drehriegel entriegeln, Verkleidungsdeckel unten lösen und oben aushängen.
- Gashahn schließen, auf Sicherheitshinweise achten und Gasverschraubung am Gasverteilerbalken aufschrauben
- Befestigungsschrauben entfernen
- Gasverteilerbalken herausziehen
- Der Zusammenbau des Gerätes mit neuem Gasverteilerbalken erfolgt in entsprechend umgekehrter Reihenfolge.



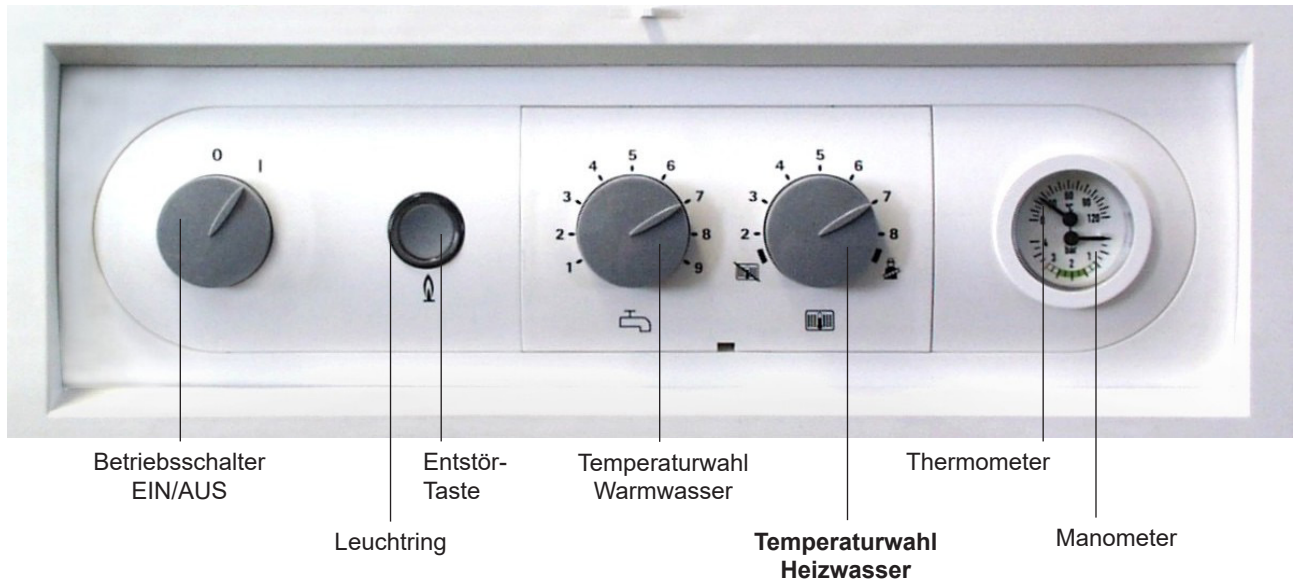
Befestigungsschrauben  
Gasverschraubung  
Gasverteilerbalken

### Düsenanzahl, Düsengröße

Heiztherme	Düsenanzahl	Erdgas E/H		Flüssiggas Propan		Erdgas LL	
		Düsen-kennzahl	Düsen- Ø mm	Düsen-kennzahl	Düsen- Ø mm	Düsen-kennzahl	Düsen- Ø mm
<b>CGU-2(K)</b>	10/18	090	0,90	060	0,60	110	1,10
<b>CGU-2K</b>	24	090	0,90	060	0,60	110	1,10

- Fortfahren mit der Regelungsumstellung nach Gasart
- Düsendrücke einstellen
- Kennzeichnung :  
Aufkleber ausfüllen und neben Typenschild befestigen!

## 2. Regelungseinstellung:



- Gerät am Betriebsschalter Aus- und wieder Einschalten. Es darf keine Gerätestörung vorliegen.
- Entstörtaste **innerhalb der nächsten 30 Sekunden** nach Netz „Ein“ drücken und während der nächsten Schritte gedrückt halten.
- Bei (CGU) wird nach 5 Sekunden (Entstörtaste gedrückt) am Leuchtring die aktuell eingestellte Gasart angezeigt siehe Tabelle: Gasarteneinstellung.
- **Temperaturwahl Heizwasser** in Richtung der gewünschten Gasart drehen und Einstellung anhand der Farbe des Leuchtrings kontrollieren (siehe Tabelle Gasarteneinstellung).
- Die Einstellung wird erst durch Loslassen der Entstörtaste aktiviert.
- Eine erfolgreiche Umstellung der Gasart wird durch 3-faches gelb/rotes Blinken (0,4s Ein / 1,0s Aus) der Leuchtringanzeige signalisiert.

Gasart	Erdgas	Flüssiggas
Anzeige Leuchtring	schnell blinkend gelb	schnell blinkend rot
Temperatureinstellung Heizwasser	Linksanschlag	Rechtsanschlag

Tabelle: Gasarteneinstellung

**Achtung**

**Nach der Gasartumstellung muss der Düsendruck geprüft werden, da es sonst zu Schäden und Funktionsstörungen am Gerät kommen kann.**

**Hinweis:**

Die Einstellung der Gasart kann auch mit den Zubehörregler BM vorgenommen werden (Fachmannparameter HG12, Beschreibung siehe Kapitel „Regelungsparameter anzeigen / ändern mit WOLF Regelungszubehör“).

### 3. Düsendruck prüfen und einstellen:

- Gastherme muss außer Betrieb sein.
- Gaskugelhahn öffnen.
- Verkleidungsdeckel der Therme entfernen und Regelung nach vorne verschieben.
- Verschlusschraube am Messnippel [2] lockern.
- (+) Anschluss des Differenzdruckmessgerätes mit Schlauch am Messnippel [2] anschließen.
- (-) Anschluss des Differenzdruckmessgerätes offen lassen
- Gerät in Betrieb nehmen durch Drehen der Temperatureinstellung Heizwasser auf Stellung 8.
- Düsendruck  $P_{\min}$  (bei minimaler Geräteleistung) innerhalb der ersten 180 Sekunden nach der Zündung (Softstartphase = minimale Leistung) ablesen.
- Temperatureinstellung Heizwasser auf Symbol Schornsteinfeger weiterdrehen.
- Düsendruck  $P_{\max}$  (bei maximaler Geräteleistung) innerhalb der Testphase von 15 Minuten ablesen.
- Werte mit Tabelle vergleichen.
- Verschlusschraube wieder schließen.

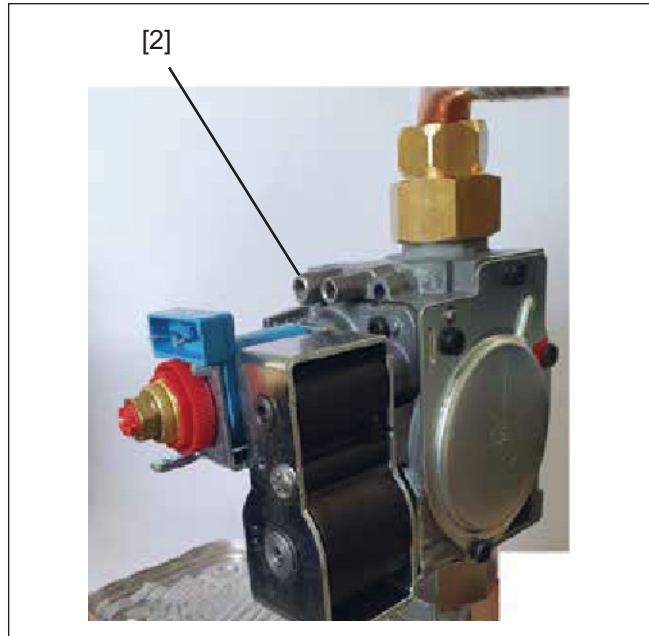


Bild: Messnippel Düsendruck

Düsendrücke zur Gasmengeneinstellung nach der Düsendruckmethode

Gasheiztherme (Gaskombi- therme)	Wärme- leistung P in kW	Wärme- belastung Q in kW	Düsendrücke in mbar (1013 ±0,5 mbar; 15°C)		
			Erdgas LL $W_1 = 37,4 \text{ MJ/m}^3$ $= 10,4 \text{ kWh/m}^3$	Erdgas E/H $W_1 = 45,7 \text{ MJ/m}^3$ $= 12,7 \text{ kWh/m}^3$	Flüssiggas P $W_1 = 70,7 \text{ MJ/m}^3$ $= 19,6 \text{ kWh/m}^3$
CGU-2-10	10	11,2	3,3	4,7	8,9
	7,5	8,3	2,3	2,7	5,6
CGU-2K-18	18,0	20,2	9,0	12,7	26,7
	15,3	17,3	6,8	9,5	20,0
	13,0	14,8	5,1	7,1	14,8
	10,9	12,5	3,7	5,2	10,7
	8,0	8,8	2,4	3,2	5,8
CGU-2K-24	24,0	26,5	8,9	12,9	25,4
	20,4	22,5	6,5	9,4	18,7
	16,0	18,1	4,3	6,3	12,3
	13,0	14,9	3,1	4,4	8,5
	10,9	12,0	2,3	3,1	6,0

Tabelle: Düsendrucktabelle



## Gasdurchflusstabelle zur Gasmengeneinstellung nach der Volumenstrommethode

Gasheiz- therme (Gaskombi- therme)	Wärme- leistung kW	Wärmebe- lastung kW	Gasdurchfluss in l/min (1013 mbar; 15°C)										
			Erdgas E/H und LL										
			bei einem Betriebsheizwert $H_i$ in MJ/m <sup>3</sup> (kWh/m <sup>3</sup> )										
			25,9(7,2)	27,4(7,6)	28,8(8,0)	30,2(8,4)	31,7(8,8)	33,1(9,2)	34,6(9,6)	36,0(10,0)	37,4(10,4)	38,9(10,8)	40,3(11,2)
			entsprechend einem Brennwert $H_s$ in MJ/m <sup>3</sup> (kWh/m <sup>3</sup> )										
28,8(8,0)	30,2(8,4)	31,7(8,8)	33,8(9,4)	35,3(9,8)	36,7(10,2)	38,1(10,6)	40,0(11,1)	41,8(11,6)	43,2(12,0)	4,6(12,4)			
CGU-2-10	10	11,2	26,5	25,1	23,9	22,8	21,7	20,7	19,9	19,1	18,3	17,7	17,1
	7,5	8,3	20,1	19,1	18,1	17,3	16,5	15,7	15,7	14,6	13,9	13,4	13,0
CGU-2K-18	18,0	20,2	47,0	44,5	42,3	40,3	38,4	36,8	35,2	33,8	32,5	31,3	30,2
	15,3	17,2	40,0	37,9	36,0	34,3	32,8	31,3	30,0	28,8	27,7	26,7	25,7
	13,0	14,8	34,3	32,5	30,8	29,4	28,0	26,8	25,8	24,7	23,7	22,8	22,1
	10,9	12,5	28,9	27,4	26,0	24,8	23,7	22,6	21,6	20,9	20,0	19,3	18,6
	8,0	8,8	21,3	20,2	19,2	18,3	17,4	16,7	16,0	15,4	14,7	14,2	13,7
CGU-2K-24	24,0	26,5	61,3	58,1	55,2	52,6	50,2	48,0	46,1	44,3	42,4	40,8	39,5
	20,4	22,5	52,8	40,0	47,5	45,2	43,2	41,3	39,7	38,0	36,5	35,1	34,0
	16,0	18,1	41,9	39,7	37,7	35,9	34,3	32,8	31,5	30,2	29,0	27,9	27,0
	13,0	14,9	34,5	32,7	31,0	29,6	28,2	27,0	25,9	24,8	23,9	23,0	22,2
	10,9	12,0	28,9	27,4	26,0	24,8	23,7	22,6	21,8	20,9	20,0	19,3	18,6

### Kontrolle der Gasmengeneinstellung

Ist der tatsächliche Betriebsheizwert bekannt, kann die Gasmenge mit Stoppuhr und Gaszähler nach folgender Formel kontrolliert werden.

$$\text{Gasdurchfluss [l/min]} = \frac{\text{Nennwärmebelastung [kW]} \times 1000}{\text{Betriebsheizwert } H_i \text{ [kWh/m}^3\text{]} \times 60}$$

### Gerätezulassung

Gerät	Typ	Kategorie		Betriebsweise		anschließbar an		
		Deutsch- land	Österreich	raumluf- t abhängig	raumluf- t unabhängig	Schornstein	Luft-/Ab- gasschorn- stein	Luft-/Ab- gasführung
CGU-2(K)	B <sub>11BS</sub>	II <sub>2ELL3P</sub>	II <sub>2H3P</sub>	X		X		

Die Gastherme entspricht der Schutzart IP X4D und darf in Bädern im Schutzbereich 1 und größer nach VDE 0100 Teil 701 installiert werden.

**Achtung** Liegen die gemessenen Werte außerhalb dieser Grenzen, muss das Gasventil nachgestellt werden (siehe „Gasventil nachstellen“), da es sonst zu Schäden und Funktionsstörungen am Gerät kommen kann.

Ansonsten unter Punkt „Messgerät wieder entfernen“ fortfahren.

### Gasventil nachstellen:

Die Einstellung der Düsendrücke muss in folgender Reihenfolge durchgeführt werden:

#### Düsendruck bei maximaler Leistung einstellen

- Transparente Kunststoffkappe [4] am Gaskombiventil abnehmen.
- Gerät im Schornsteinfegerbetrieb ( $P_{max}$ ) betreiben.
- Einstellung des maximalen Drucks an der Mutter [5] (Schlüsselweite 10); dabei Schlitzschraube [6] gegen Verdrehen blockieren.
- Rechtsdrehen erhöht den Druck
- Linksdrehen reduziert den Druck

#### Düsendruck bei minimaler Leistung einstellen

- Um das Heizgerät in die minimale Leistung zu versetzen, den Temperaturregler von der Schornsteinfegerposition nach links auf Stellung 8 oder niedriger drehen.
- Leuchtring drücken: Das Heizgerät startet jetzt neu und läuft für 3 Minuten im Softstart (minimale Leistung).

(Alternativ kann auch der Parameter HG04 vorrübergehend auf 1% gestellt werden)

- Einstellung des minimalen Drucks an der Schraube [6] nach Düsendrucktabelle (Schlitzschraubendreher 6x1); dabei Mutter [5] gegen Verdrehen blockieren.
- Rechtsdrehen erhöht den Druck
- Linksdrehen reduziert den Druck
- Kunststoffkappe [4] wieder aufsetzen.

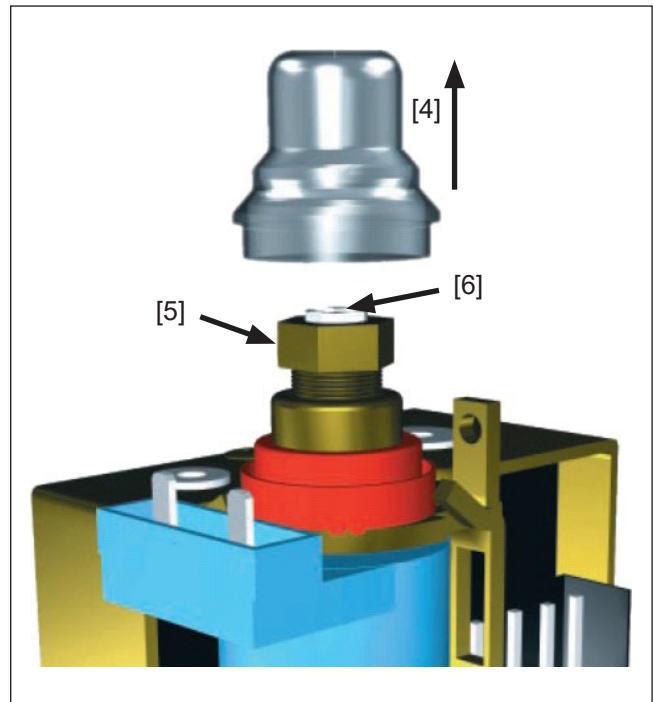


Bild: Gaskombiventil

### Messgerät wieder entfernen:

- Gastherme außer Betrieb nehmen.  
Gaskugelhahn schließen
- Schläuche abziehen, Messnippel und Messöffnung [2] wieder dicht verschließen. Gaskugelhahn öffnen.



**Gasdichtheit des Messnippels prüfen, ansonsten Gefahr von Gasaustritt und in Folge Gesundheitsschäden.**

### 4. Kennzeichnung:

Die Kennzeichnung der Gasartumstellung ist gemäß der Anleitung des Umrüstsatzes durchzuführen.

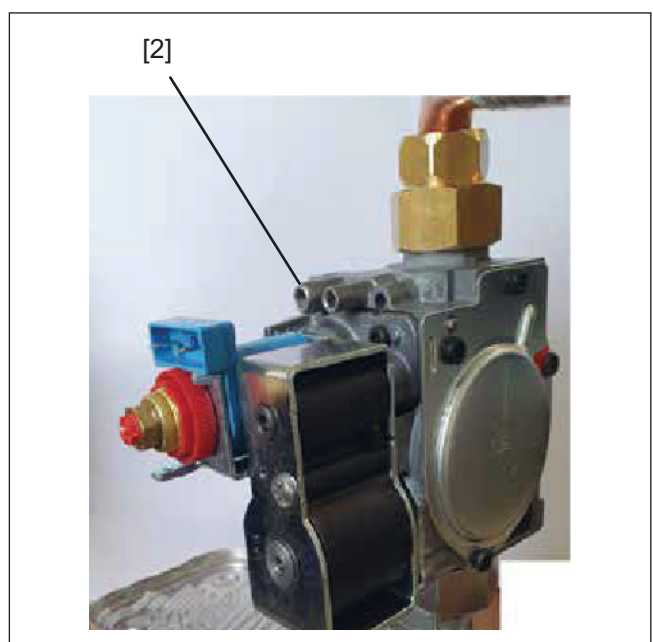


Bild: Messnippel Düsendruck

### Messen der Abgasparameter bei CGU-2

- Messsonde ins Abgasrohr einführen und Kernstrom suchen.
- Abgaswerte aufnehmen.
- Messsonde herausnehmen und Messöffnung verschließen.

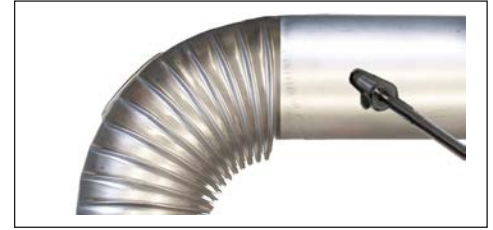


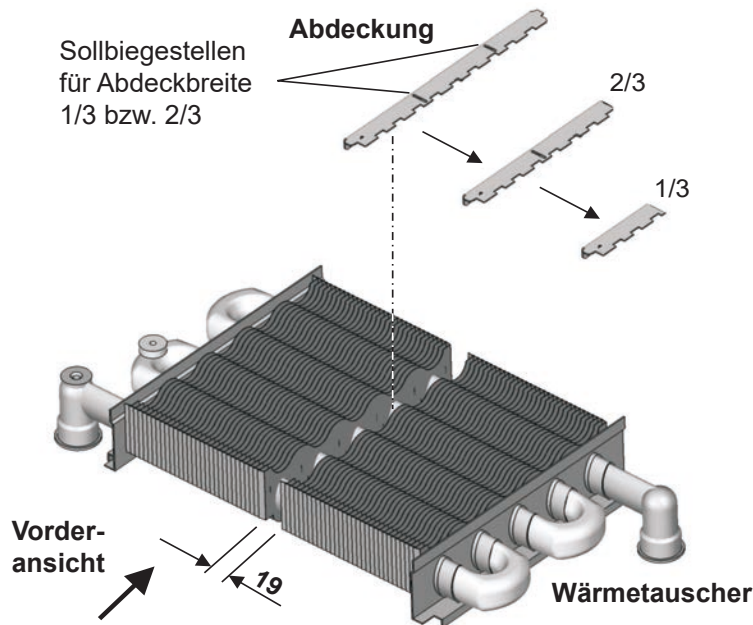
Bild: Abgasmessung CGU-2(K)

### Einstellung der Abgastemperatur am Heizwasserwärmetauscher:

Die Gastherme CGU-2-10 verfügt über einen hocheffizienten Heizwasserwärmetauscher mit der Möglichkeit zur bauseitigen Erhöhung der Abgastemperatur, wenn dies für das angeschlossene Schornsteinsystem erforderlich ist.

Im Auslieferungszustand ist eine durchgehende Abdeckung im lamellenfreien Bereich eingebaut, die nach bauseitiger Anforderung an den vorgesehenen Sollbiegestellen ohne Werkzeug eingekürzt werden kann.

Hinweis: Mit der Abgastemperaturerhöhung durch Öffnen des lamellenfreien Bereichs des Heizwasserwärmetauschers ist eine Absenkung des Wirkungsgrads verbunden.



### Vorderansicht

Bild 1: Abdeckung plan eingelegt

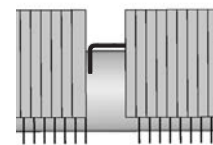
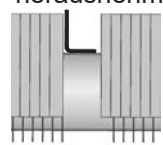


Bild 2: Abdeckung 90° drehen und herausnehmen



1. Nach erster Messung der Abgastemperatur Brennkammervorderwand\* abnehmen
2. Abdeckung 90° drehen u. nach vorne herausnehmen; nach Bedarf kürzen
3. Brennkammervorderwand wieder schließen, Kontrollmessung der Abgastemperatur durchführen

Lamellenanzahl CGU-2-10: 62

Gerätetyp	Nennwärmeleistung [kW]	CO <sub>2</sub> [%]	O <sub>2</sub> [%]	Wirkungsgrad mit Abdeckung η <sub>f</sub> [%]
CGU-2-10	10	3,5	15,2	89,4
	7,5	2,8	15,9	90,9

Hinweis: Für Abdeckgrad 2/3, 1/3 bzw. Abdeckung 0% reduziert sich der angegebene Wirkungsgrad in Abhängigkeit des Kaminzugs.

Abdeckgrad	CGU-2 10	
	Abgastemperatur <sup>1)</sup> bei Q <sub>NB</sub> =11,2 kW [°C]	CO <sub>2</sub> <sup>1)</sup> [%]
0%	153	3,1
1/3	125	3,2
2/3	107	3,3
100%	105	3,5

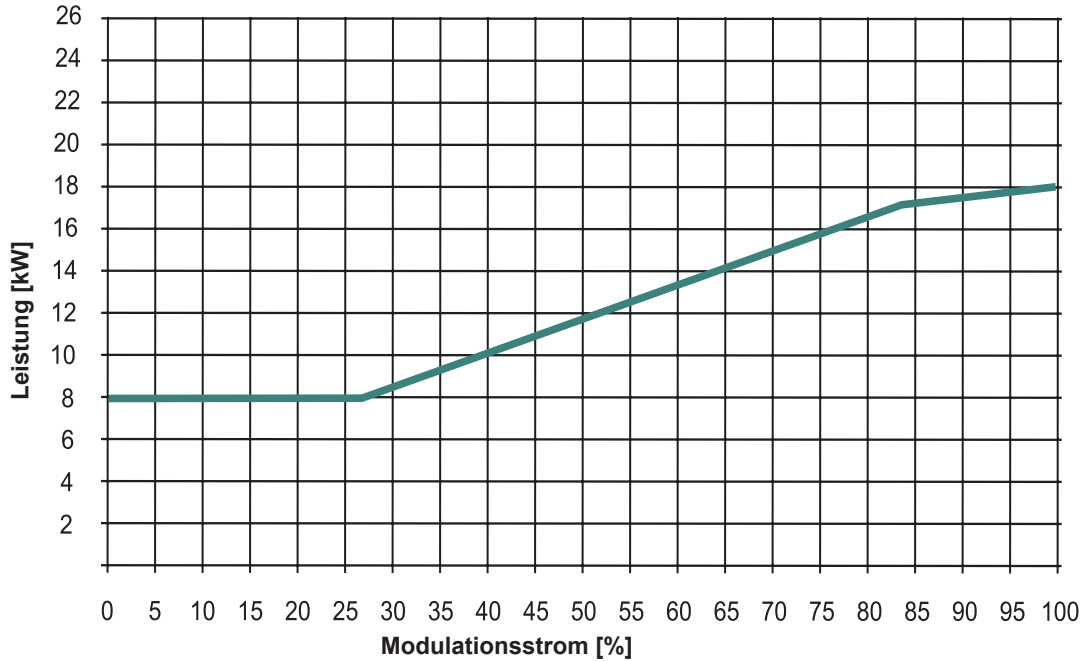
<sup>1)</sup> Die angegebenen Abgastemperaturen/CO<sub>2</sub> gelten bei Nennbelastung 80/60°C im Abgasrohr 0,3m nach dem Geräteanschluss. Im Abgaskernstrom gemessene Abgastemperaturen sind abhängig vom Kaminzug und können von diesen Nennwerten abweichen.

Die Leistungseinstellung kann mit dem eBus-fähigen WOLF-Regelungszubehör über den Parameter HG 02, 03, 04 verändert werden.

Die Heizleistung wird durch den Modulationsstrom des Gasmagnetventils bestimmt. Durch Verringerung des Modulationsstroms gemäß Tabelle wird die max. Heizleistung bei 80/60°C für Erdgas und Flüssiggas angepaßt.

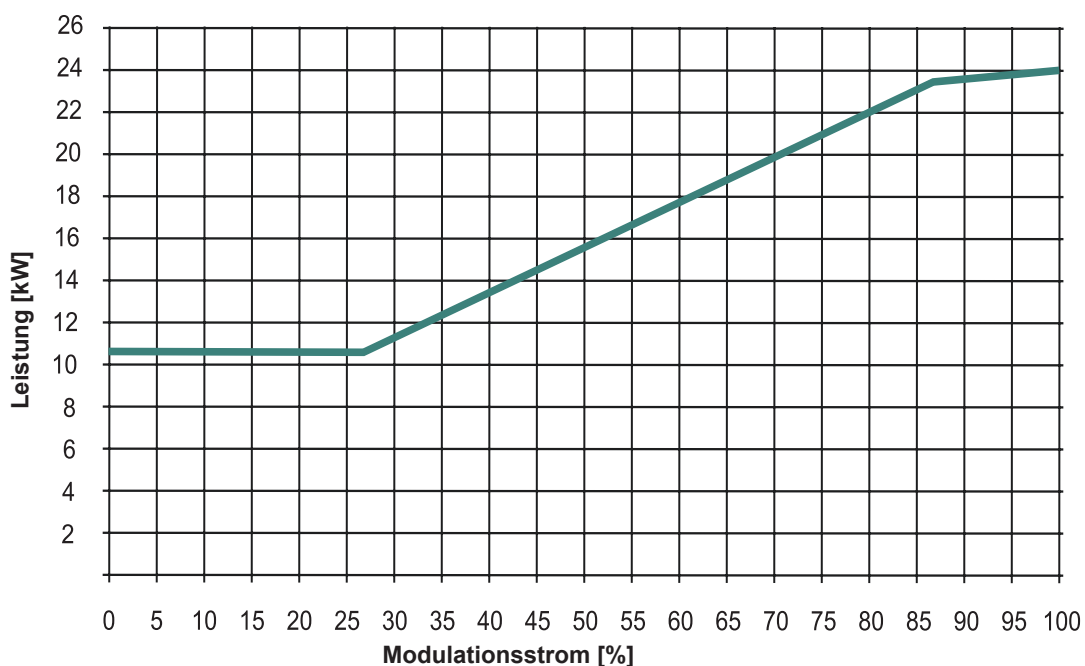
### Leistungseinstellung CGU-2K-18

Leistung [kW]	8	10	12	14	16	18
$I_{Mod}$ [%]	0-27	39	52	65	77	100

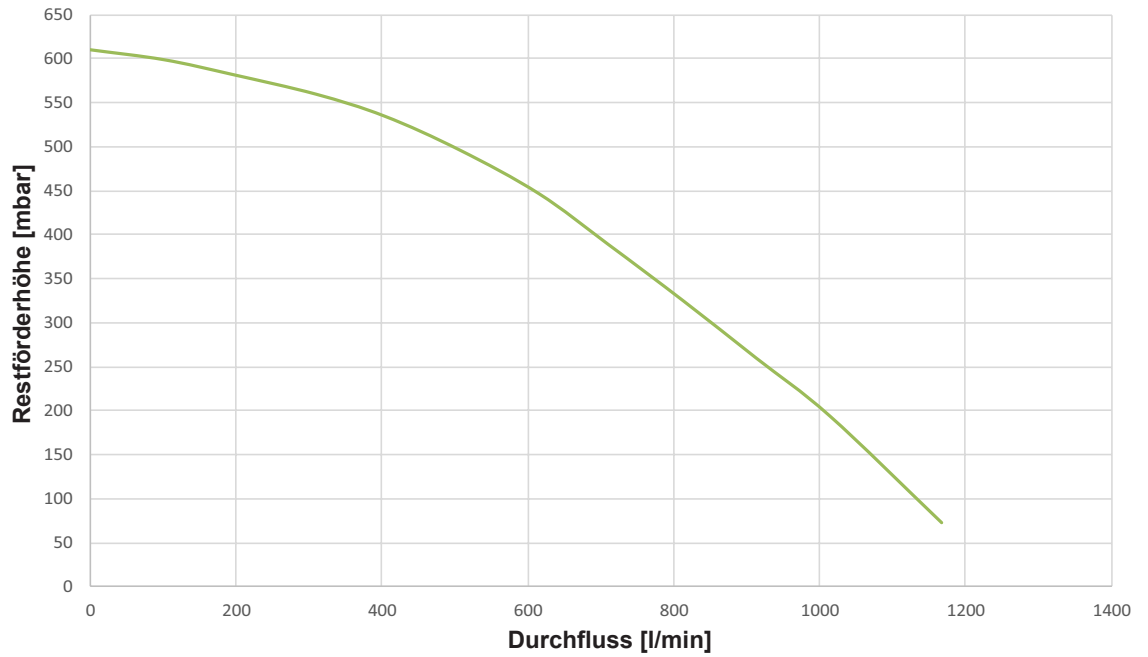


### Leistungseinstellung CGU-2K-24

Leistung [kW]	10,9	12	15	18	21	24
$I_{Mod}$ [%]	0-27	33	46	60	75	100



Hocheffizienzpumpe EEI < 0,23 (HEP)  
CGU-2(K)-10/18/24



## Problembekämpfung

Problem	Abhilfe
Einzelne Heizkörper werden nicht richtig warm.	Hydraulischen Abgleich durchführen, d.h. wärmere Heizkörper eindrosseln. Pumpendrehzahl erhöhen (HG16).
In der Übergangszeit wird die gewünschte Raumtemperatur nicht erreicht.	Raumsolltemperatur am Regler höher drehen, z. B. mit SollwertEinstellung $\pm 4$
Bei sehr tiefer Außentemperatur wird die gewünschte Raumtemperatur nicht erreicht	Steilere Heizkurve am Regler einstellen z. B. Vorlauftemperatur bei Normaußentemperatur erhöhen

### Abgasüberwachung bei CGU-2(K) überprüfen

Die elektronische Abgasüberwachung schaltet bei Abgasaustritt an der Strömungssicherung die Gastherme CGU-2(K) ab. Nach ca. 15 min. geht das Gerät selbständig wieder in Betrieb.



Es muss eine jährliche Kontrolle der Funktion der Abgasüberwachung durchgeführt werden. Bei nicht ordnungsgemäßer Funktion der Abgasüberwachung darf die Gastherme nicht in Betrieb genommen werden, da sonst unkontrolliert Abgas austreten kann, wodurch Vergiftungsgefahr besteht.

Es ist wie folgt vorzugehen:

- Gerät außer Betrieb nehmen.
- Abgasrohr bzw. Geräteanschlussbogen anheben und Abgasrohranschluss der Strömungssicherung mit Blech abdecken.
- Gerät in Betrieb nehmen.
- Schornsteinfegerbetrieb aktivieren.  
Leuchtring blinkt gelb.

Bei einwandfreier Funktion der Abgasüberwachung schaltet die Gastherme nach spätestens 2 min. ab.

- Abdeckblech entfernen. Abgasrohr bzw. Abgasrohrbogen wieder montieren.
- Nach ca. 15 min. geht die Gastherme automatisch wieder in Betrieb.

Alle Bauteile wieder zusammenbauen und auf Funktionssicherheit prüfen!

Sicherheitshinweise zur Wartung beachten!

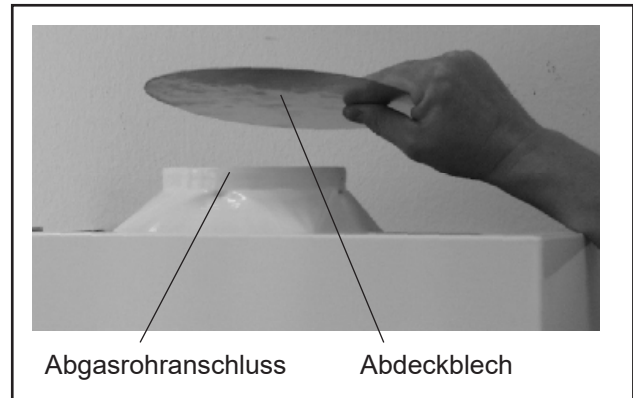


Bild: Abgasrohranschluss abdecken

	Inbetriebnahmearbeiten	Messwerte oder Bestätigung
1)	Gasart	Erdgas E/H <input type="checkbox"/> Erdgas LL <input type="checkbox"/> Flüssiggas <input type="checkbox"/> Wobbe-Index _____ kWh/m <sup>3</sup> Betriebsheizwert _____ kWh/m <sup>3</sup>
2)	Errechnete Abgasrohrlänge	_____ m Nr. _____ / _____ mm
3)	Gasanschlussdruck überprüft?	_____ mbar
4)	Düsendrücke kontrolliert?	<input type="checkbox"/>
5)	Gas-Dichtheitskontrolle durchgeführt?	<input type="checkbox"/>
6)	Luft-/Abgassystem, Dichtigkeit Kondensatfalle (optional), kontrolliert ?  Kontrolle ob genügend Zuluft vorhanden (neue Luftdichte Fenster)?	<input type="checkbox"/>
7)	Hydraulik auf Dichtheit kontrolliert?	<input type="checkbox"/>
8)	Gerät und Anlage entlüftet?	<input type="checkbox"/>
9)	Anlagendruck 1,5 - 2,5 bar vorhanden?	<input type="checkbox"/>
10)	Funktionsprüfung durchgeführt?	<input type="checkbox"/>
11)	Verkleidung angebracht?	<input type="checkbox"/>
12)	Betreiber eingewiesen, Unterlagen übergeben?	<input type="checkbox"/>
13)	Inbetriebnahme bestätigt?  Firma / Name _____  Datum / Unterschrift _____ / _____	

**Achtung** Um eine zuverlässige und wirtschaftliche Funktion der Heizungsanlage zu gewährleisten und um Gefahren für Personen und andere Sachen zu vermeiden, ist der Betreiber der Anlage darauf hinzuweisen, dass diese einmal jährlich von einem zugelassenen Fachmann überprüft und gereinigt werden muss.

## Protokoll über die Inspektions- und Wartungsarbeiten

Nr.	Arbeitsschritt	durchzuführen		Wartung 1
		immer	bei Bedarf	
1	Gerät ausschalten, stromfrei schalten und Gaskugelhahn schließen	x		
2	Wasser- und heizwasserseitige Absperrungen schließen	x		
3	Gasbrenner ausbauen und auf Verschmutzung prüfen	x		
4	Gasbrenner und Gasdüsen reinigen		x	
5	Heizwasser-Wärmetauscher auf Verschmutzung prüfen	x		
6	Heizwasser-Wärmetauscher reinigen		x	
7	Gasbrenner wieder einbauen	x		
8	Warmwasser-Wärmetauscher reinigen und wieder montieren		x	
9	Sieb im Kaltwassereingang reinigen und wieder montieren	x		
10	Elektrische Steckverbindungen auf festen Sitz prüfen	x		
11	Zustand der Zünd- und Ionisationselektroden prüfen	x		
12	Elektroden bei Bedarf wechseln		x	
13	Wasser- und heizwasserseitige Absperrungen wieder öffnen	x		
14	Dichtheit der hydraulischen Komponenten überprüfen	x		
15	Gaskugelhahn öffnen und Gerät in Betrieb nehmen	x		
16	Zünd- und Brennerverhalten prüfen	x		
17	Dichtheit der gasführenden Komponenten überprüfen	x		
18	<b>Abgasüberwachung / Zuluft überprüfen</b>	x		
19	Inspektions- bzw. Wartungsschritte bestätigen  Firma _____  Name _____  Datum _____  Unterschrift _____	Stempel		

**Der Abschluss eines Wartungsvertrages wird empfohlen!**



**Protokoll über die Inspektions- und Wartungsarbeiten**

Nr.	durchzuführen		Wartung 2	Wartung 3	Wartung 4	Wartung 5	Wartung 6
	immer	bei Bedarf					
1	x						
2	x						
3	x						
4		x					
5	x						
6		x					
7	x						
8		x					
9	x						
10	x						
11	x						
12		x					
13	x						
14	x						
15	x						
16	x						
17	x						
18	x						
19							

**Der Abschluss eines Wartungsvertrages wird empfohlen!**

### Reinigen des Gasbrenners:

- Gerät am Betriebsschalter ausschalten, Gerät spannungsfrei schalten und Gaskugelhahn schließen
- Verkleidungsdeckel der Gastherme entfernen. Hierzu Regelungsdeckel nach unten klappen, rechten und linken Drehriegel entriegeln, Verkleidungsdeckel unten lösen und oben aushängen
- Heizungswasser entleeren, dabei Wasser mit Behälter auffangen
- Kabel an der Ionisationselektrode [1] und Steckverbindung der Zündelektrode [2] am Gaskombiventil abziehen
- Brenner – Befestigungsschrauben entfernen [3]
- Überwurfmutter am Vor- und Rücklaufanschluss der Brennereinheit lösen [4]
- Überwurfmutter der Gaszuleitung lösen [5]
- Der Brenner kann durch leichtes nach Außendrücker der Befestigungswinkel herausgezogen werden
- Im ausgebauten Zustand können bei Bedarf sowohl die Elektroden als auch das Gasverteilerrohr abgeschraubt werden [6]
- Eventuelle Verbrennungsrückstände mit einer Bürste (keine Stahlbürste) entfernen
- Düsen und Injektoren ggf. mit einem weichen Pinsel reinigen und mit Druckluft durchblasen
- Bei stärkerer Verschmutzung Brenner mit Seifenlauge auswaschen und mit klarem Wasser nachspülen
- Der Einbau des Brenners erfolgt in umgekehrter Reihenfolge, jedoch erst nach Reinigung des Heizungswasser-Wärmetauschers

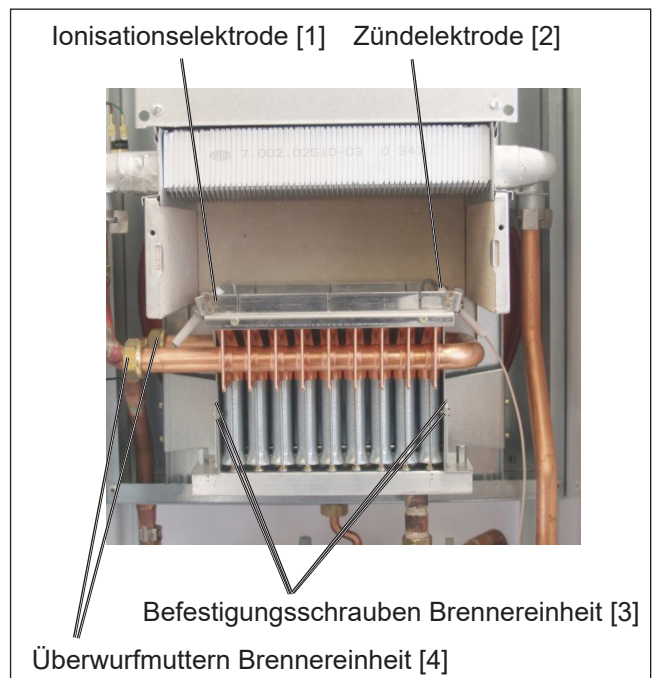


Bild: Reinigen des Gasbrenners



Bild: Reinigen des Gasbrenners

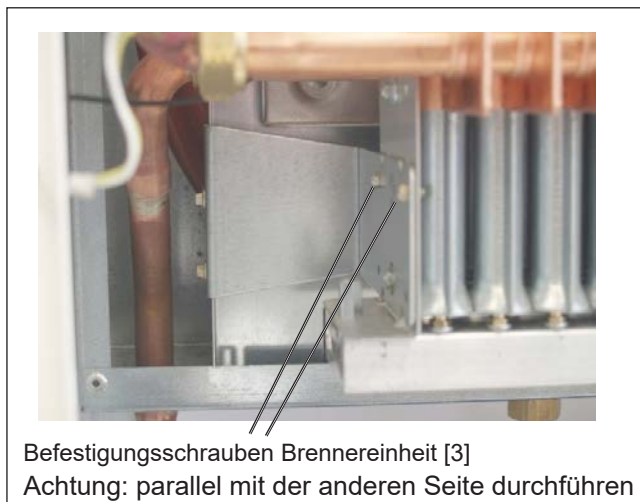


Bild: Reinigen des Gasbrenners

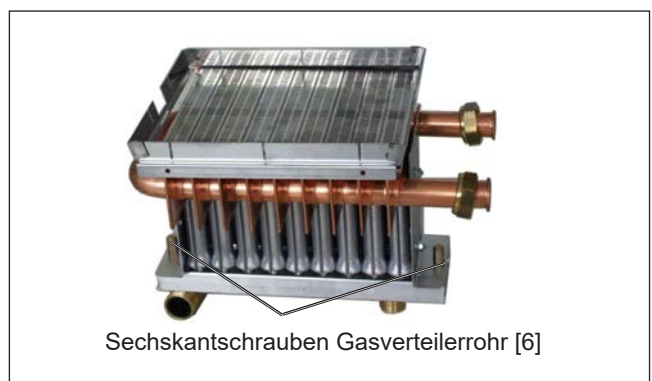


Bild: Brennereinheit demontiert

### Reinigen des Heizwasserwärmetauschers:

- Brennkammervorderwand nach lösen der beiden **Befestigungsschrauben** demontieren [7]
- **Kabel Abgastemperaturwächter abziehen** [8]
- Abgasrohr bzw. Abgasbogen entfernen und **Abgassammelkasten / bzw. Strömungssicherung** [9] nach vorne abziehen / bzw. nach oben entfernen

(**Achtung:** beim Zusammenbau hintere Abkantung der Strömungssicherung, zwischen Heizwasserwärmetauscher und Führungsschiene schieben)

- Heizwasserwärmetauscher von oben und unten mit einer Bürste (keine Stahlbürste) reinigen und ggf. mit Druckluft durchblasen

Lamellen dabei nicht verbiegen. Gegebenenfalls mit einer Flachzange nachrichten [10]

Bei stärkerer Verschmutzung, Heizwasserwärmetauscher demontieren

- Vor der Demontage des Heizwasserwärmetauschers Anlage wasserseitig drucklos und stromlos machen, Gaskugelhahn schließen, dabei Sicherheitshinweise beachten
- Heizwasserwärmetauscher, unter leichtem Rütteln, nach oben von Verrohrung demontieren (auf O-Ringdichtungen achten)
- mit Seifenlauge Heizwasserwärmetauscher reinigen
- Der Zusammenbau der Komponenten erfolgt in umgekehrter Reihenfolge

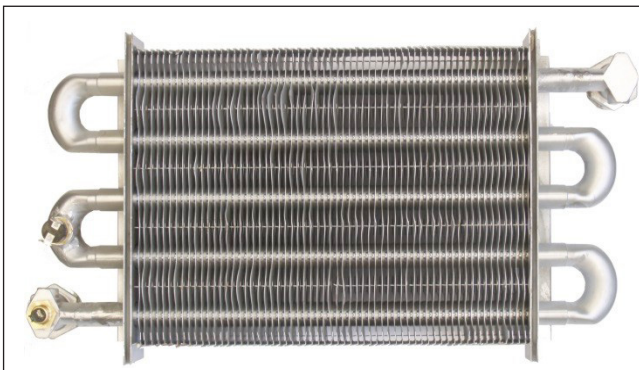


Bild: Heizwasserwärmetauscher [10]

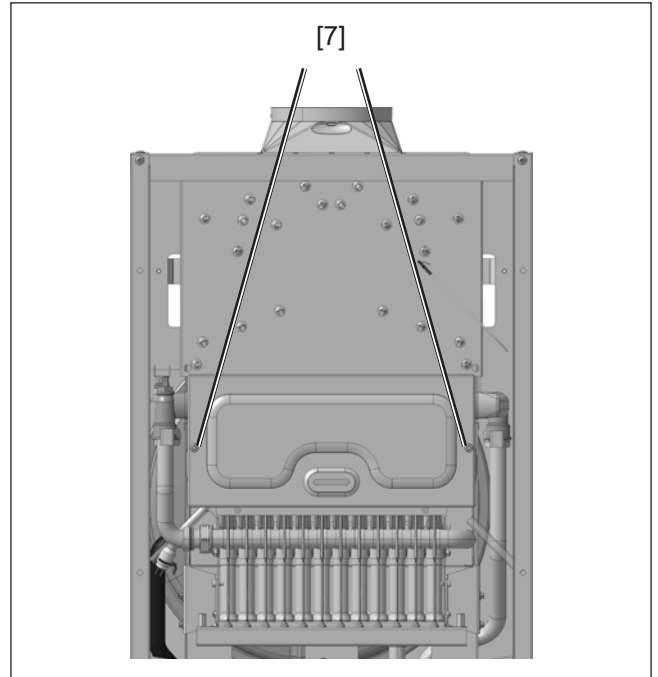


Bild: CGU-2(K)

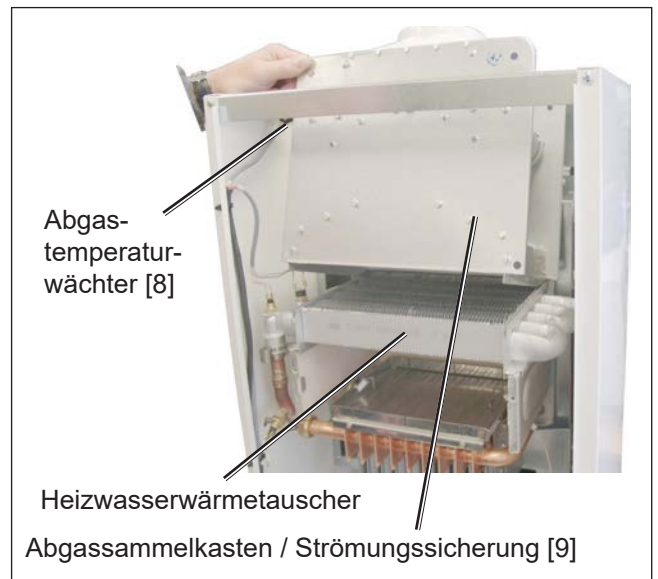


Bild: CGU-2(K)

### Reinigen des Warmwasser-Wärmetauschers

Je nach Wasserbeschaffenheit empfiehlt sich eine periodische brauchwasserseitige Entkalkung des Warmwasser-Wärmetauschers.

#### Demontage Warmwasser-Wärmetauscher:

- Anlage hydraulisch drucklos machen, dazu Wasser mit Behälter auffangen.  
Hauptschalter ausschalten und Gaskugelhahn schließen, dabei Sicherheitshinweise beachten!
- 2 Rändelschrauben [1] an der Unterseite der Therme lösen
- Warmwasser-Wärmetauscher [2] nach oben abziehen
- Warmwasser-Wärmetauscher (PWT) entkalken oder erneuern

#### Achtung:

Bei Wiedermontage auf richtigen Sitz der vier Gummi-Dichtungen und auf die richtige Einbaulage des Warmwasser-Wärmetauschers achten.

- Bei der Befüllung des Gerätes nach entsprechendem Kapitel dieser Anleitung vorgehen. Befüllung jedoch erst nach Reinigung des **Siebes im Kaltwasserzulauf** durchführen

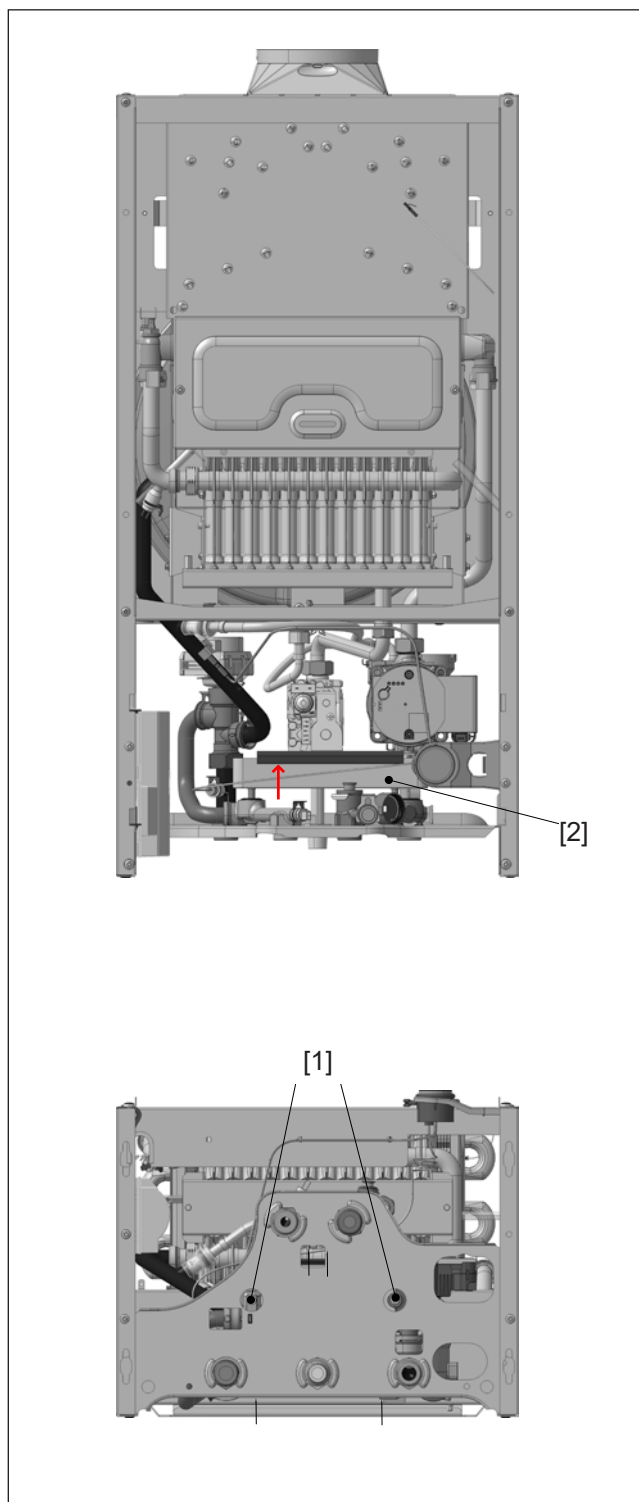


Bild: Demontage Warmwasserwärmetauscher

**Überprüfung des Ausdehnungsgefäßes**

- Der Prüfanschluss des Ausdehnungsgefäßes befindet sich oben, hinter der Strömungssicherung

**Tauschen des Ausdehnungsgefäßes**

- Vorgehensweise wie bei Reinigung des Heizwasserwärmetauschers und Reinigung Gasbrenner
- Verschraubungen Ausdehnungsgefäß, Gasleitung und Heizwasserwärmetauscher lösen [11]
- Kabel an der Ionisationselektrode und Steckverbindung der Zündelektrode am Gaskombiventil abziehen
- obere Konsolenbefestigung lockern (nicht demontieren) [12]
- untere Befestigungsschraube demontieren [13]
- Thermenkonsole komplett nach oben und nach vorne ziehen [14]
- Ausdehnungsgefäß tauschen
- Der Zusammenbau der Komponenten erfolgt in umgekehrter Reihenfolge

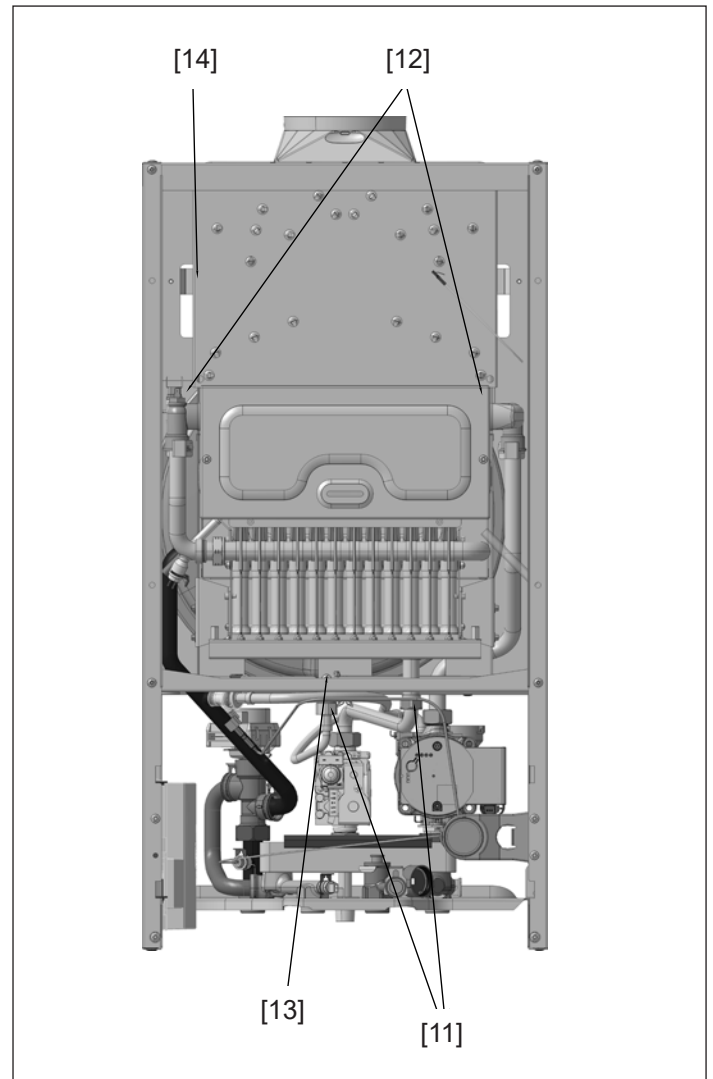


Bild: Tausch des Ausdehnungsgefäßes

### Reinigen des Siebes im Kaltwassereingang

- Kaltwasserzulauf anlagenseitig verschließen
- Steckklammer abziehen
- Verschlusskappe nach oben abziehen und Sieb (2) herausziehen
- **Sieb** mit Druckluft ausblasen oder unter einem Wasserstrahl reinigen

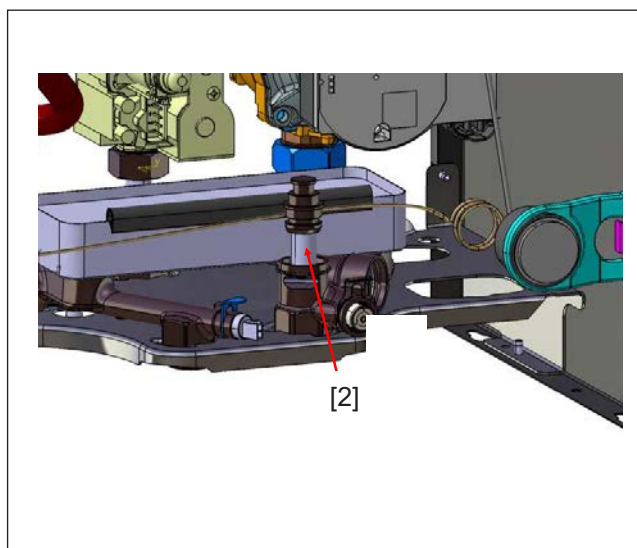



Bild: Kaltwassersieb

### Kontrolle des Durchflussmengenbegrenzers

#### Vorgehensweise:

 Gas-Kombigerät außer Betrieb nehmen. Kaltwasserzulauf absperren, Brauchwasserkreis entleeren.

1. Zum Austausch des Einsatzes Klammer abziehen und Verschlussstopfen herausziehen.
2. Bisherigen Einsatz entnehmen und gewünschten Einsatz in korrekter Einbaulage (s. Bild) bis zur Endposition einführen.
3. Verschlussstopfen vollständig hineinschieben und Klammer zur Sicherung aufstecken. Anschließend Kaltwasserzulauf öffnen und Kombigerät wieder in Betrieb nehmen.

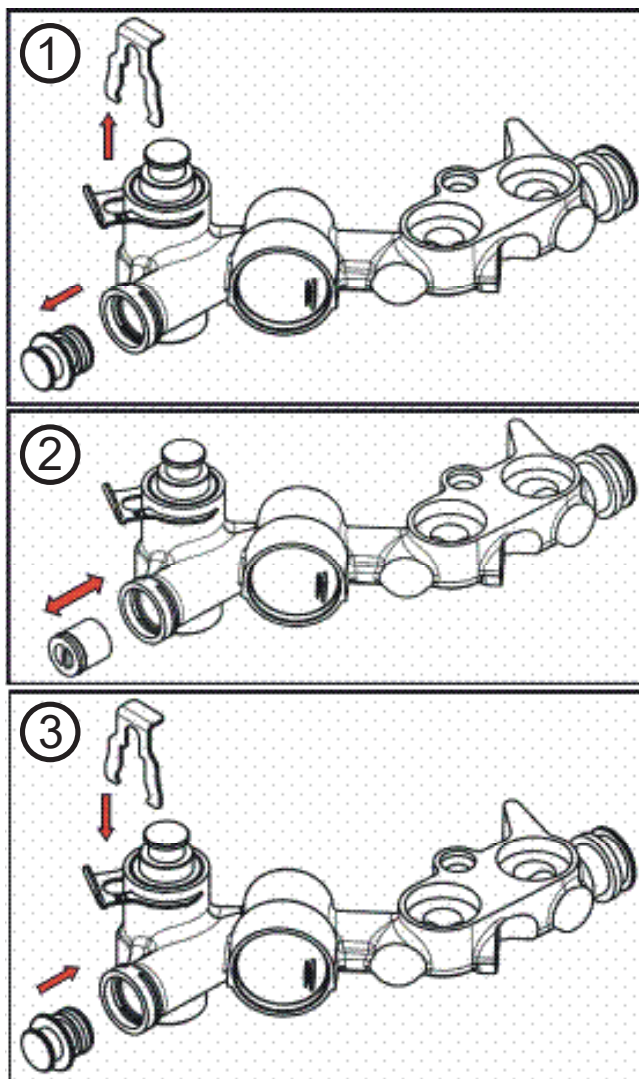


Bild: Austausch Durchflussmengenbegrenzer



Nach erfolgter Wartung gehen Sie lt. Kapitel „Leitfaden Inbetriebnahme“ vor!

### DE - Recycling und Entsorgung



Keinesfalls über den Hausmüll entsorgen!

- ▶ Gemäß Abfall-Entsorgungsgesetz folgende Komponenten einer umweltgerechten Entsorgung und Verwertung über entsprechende Annahmestellen zuführen:
  - Altes Gerät
  - Verschleißteile
  - Defekte Bauteile
  - Elektro- oder Elektronikschrott
  - Umweltgefährdende Flüssigkeiten und ÖleUmweltgerecht heißt getrennt nach Materialgruppen um eine möglichst maximale Wiederverwendbarkeit der Grundmaterialien bei möglichst geringer Umweltbelastung zu erreichen.
- ▶ Verpackungen aus Karton, recycelbare Kunststoffe und Füllmaterialien aus Kunststoff umweltgerecht über entsprechende Recycling-Systeme oder Wertstoffhöfe entsorgen.
- ▶ Jeweilige landesspezifische oder örtliche Vorschriften beachten.

Typ		CGU-2 10	CGU-2(K) 18	CGU-2(K) 24
Nennwärmeleistung	kW	10	18	24
Nennwärmebelastung	kW	11,2	20,2	26,5
Kleinste Wärmeleistung (modulierend)	kW	7,5	8,0	10,9
Kleinste Wärmebelastung (modulierend)	kW	8,3	8,8	12,0
Heizungsvorlauf Außen Ø	G	3/4"	3/4"	3/4"
Heizungsrücklauf Außen Ø	G	3/4"	3/4"	3/4"
Warmwasseranschluss (bzw.Speicheranschluss)	G	3/4"	3/4"	3/4"
Kaltwasseranschluss (bzw.Speicheranschluss)	G	3/4"	3/4"	3/4"
Gasanschluss	R	1/2"	1/2"	1/2"
Luft/Abgasrohranschluss	mm	110	110	130
Gasanschlusswert:				
Erdgas E/H ( $H_i = 9,5 \text{ kWh/m}^3=34,2\text{MJ/m}^3$ )	m <sup>3</sup> /h	1,3	2,1	2,8
Erdgas LL ( $H_i = 8,6 \text{ kWh/m}^3=31,0\text{MJ/m}^3$ ) <sup>2)</sup>	m <sup>3</sup> /h	1,5	2,3	3,1
Flüssiggas P ( $H_i = 12,8 \text{ kWh/kg}=46,1\text{MJ/kg}$ )	kg/h	0,8	1,5	2,1
Gasanschlussdruck:				
Erdgas	mbar	20	20	20
Flüssiggas P	mbar	50	50	50
Vorlauftemperatur (Einstellbereich)	°C	40-90	40-90	40-90
Heizwasser - Temperaturbereich ( voreingestellt )	°C	40-80	40-80	40-80
Max. Gesamtüberdruck Heizung	bar	3	3	3
Wasserinhalt des Heizwasserwärmetauschers	Ltr.	0,5	0,5	0,5
Max. Restförderh. der Hocheffizienzpumpe (EEI<0,20)				
430 l/h Fördermenge (10kW bei $\Delta t = 20\text{K}$ )	mbar	250	250	
770 l/h Fördermenge (18kW bei $\Delta t = 20\text{K}$ )	mbar		250	250
1030 l/h Fördermenge (24kW bei $\Delta t = 20\text{K}$ )	mbar			250
Spezifischer Wasserdurchfluss „D“ bei $\Delta t = 30 \text{ K}$	l/min	-	8,7	11,7
Warmwasserdurchflussmenge <sup>2)</sup>	l/min	-	2,7-6	2,7-8
Mindest-Fließdruck / für 95% $Q_{\text{max}}$ <sup>2)</sup>	bar	0,27 / 0,9	0,27 / 0,9	0,27 / 0,9
Max. zugelassener Gesamtüberdruck Brauchwasser	bar	10	10	10
Warmwasser-Temperaturbereich * Kombibetrieb / Speicherbetrieb	°C	- / 15 - 65	40 - 65 / 15 - 65	40 - 65 / 15 - 65
Auslauftemperatur bezogen auf Kaltwasser 10°C				
Ausdehnungsgefäß				
Gesamtinhalt	ltr.	10	10	10
Vordruck	bar	0,75	0,75	0,75
Abgasmassenstrom <sup>1)</sup>	g/s	12,8 - 13,1	12,8 / 13,9	15,0 / 19,0
Abgastemperatur <sup>1)</sup>	°C	84 / 101	80 / 123	80 / 125
Notwendiger Förderdruck des Wärmeerzeugers	Pa	1,5	1,5	1,5
Nox - Klasse		6	6	6
Wartezeit bei Abgasüberwachung	min	15	15	15
Elektrischer Anschluss	V~/Hz	230/50	230/50	230/50
Eingebaute Sicherung Anschlusskasten / Platine	A	3,15 MT / 2x2F	3,15 MT / 2x2F	3,15 MT / 2x2F
Elektrische Leistungsaufnahme / Standby	W	58 / 5	58 / 5	58 / 5
Schutzart		IPX 4D	IPX 4D	IPX 4D
Gesamtgewicht (leer)	kg	38	38	40
CE-Identnummer		CE-0085BS0516		
ÖVGW Zulassung		-	G 2.916	
<sup>1)</sup> $Q_{B, \text{Min}} / Q_{B, \text{Nenn}}$ bei 80/60°C an Geräteanschluss		<sup>2)</sup> Gilt nur bei Ausführung Kombitherme CGU-2K		

\* Bei Einstellung der Temperatur über 60 Grad ist für eine entsprechende Kaltwasserbeimischung zu sorgen (Verbrühungsgefahr).

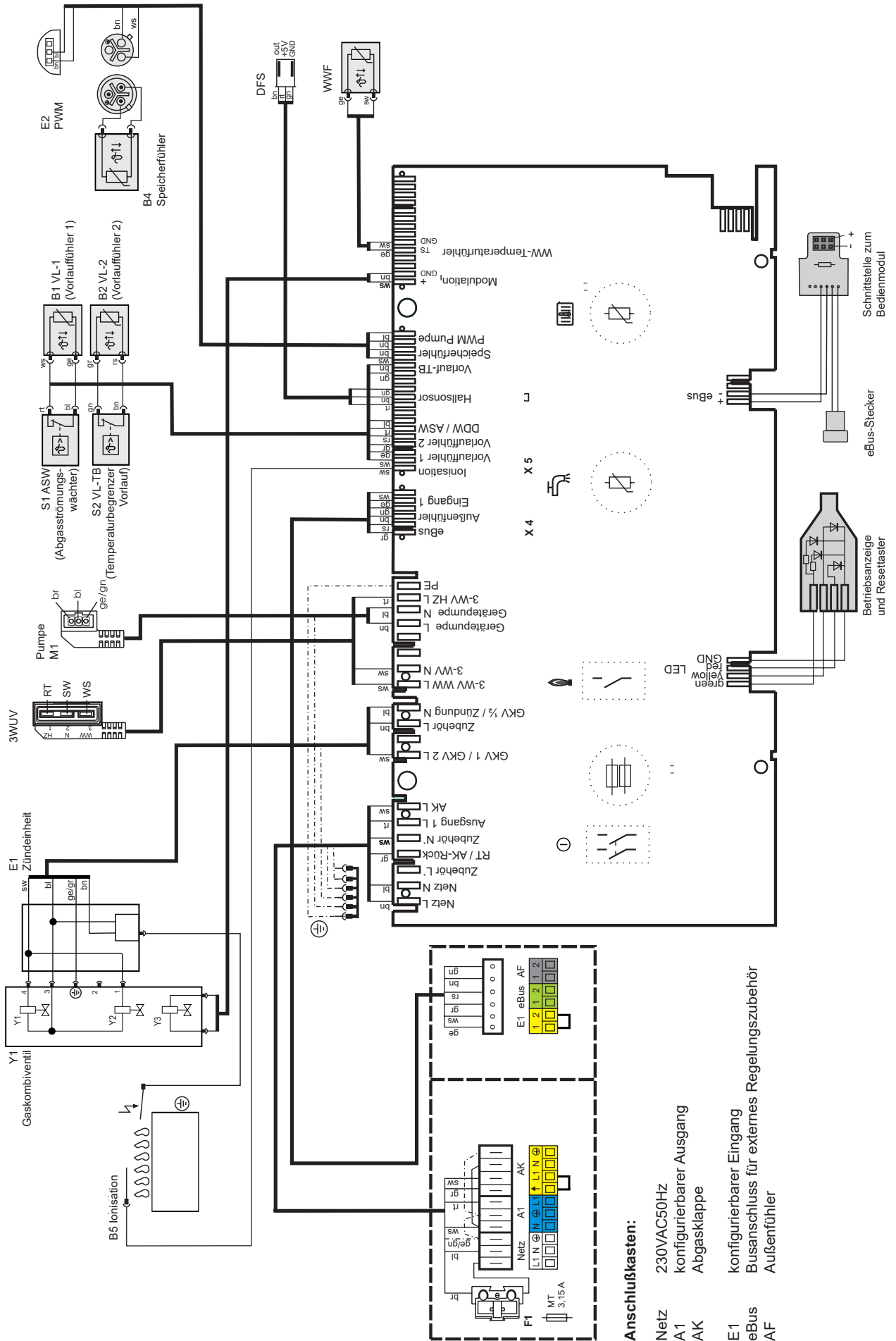


Über das eBus-fähige WOLF-Regelungszubehör wird im Störfall ein Fehlercode angezeigt, dem mit Hilfe nachfolgender Tabelle Ursache und Abhilfe zugeordnet werden kann. Diese Tabelle soll dem Heizungsfachmann die Fehlersuche im Störfall erleichtern.

Fehlercode	Störung	Ursache	Abhilfe
1	TBV Übertemperatur	Die Vorlauftemperatur hat die Grenze für die TBV-Abschalttemperatur überschritten.  Wärmetauscher extrem verschmutzt.	Anlagendruck prüfen; Heizkreispumpe prüfen; Stufenwahlschalter der HK-Pumpe prüfen; Anlage entlüften; Entstörtaste drücken; Wärmetauscher reinigen.
4	Keine Flammenbildung	Bei Brennerstart keine Flammenbildung	Gaszuleitung prüfen, ggf. Gaskugelhahn öffnen; Zündelektrode und Zündkabel prüfen; Entstörtaste drücken.
5	Flammenausfall im Betrieb	Flammenausfall während Flammenstabilisierung oder Softstart	CO <sub>2</sub> -Werte prüfen; Ionisationselektrode und Kabel prüfen
6	TW-Übertemperatur	Die Vorlauftemperatur hat die Grenze für die TW-Abschalttemperatur (100°C) überschritten	Anlagendruck prüfen; Anlage entlüften; Pumpe auf Stufe 2 oder 3 stellen.
7	TBA Übertemperatur	Maximale Abgastemperatur überschritten oder Abgasaustritt an der Strömungssicherung	Schornsteinzug prüfen; Verbrennungsluftversorgung prüfen; Brenner reinigen; Gasdüsendrücke prüfen
8	Abgasklappe schaltet nicht	Abgasklappe oder deren Rückmeldung defekt	Kabel prüfen; Abgasklappe tauschen; Brücke in Anschlusskasten überprüfen.
10	Vorlauffühler 2 defekt	Der Fühler 2 für die Vorlauftemperatur oder das Kabel ist defekt.	Kabel prüfen; Vorlauffühler 2 prüfen/tauschen.
11	Flammenvortäuschung	Vor dem Brennerstart wird bereits eine Flamme erkannt.	Ionisation überprüfen; Entstörtaste drücken.
12	Vorlauffühler 1 defekt	Der Fühler 1 für die Vorlauftemperatur oder das Kabel ist defekt.	Kabel prüfen; Vorlauffühler 1 prüfen/tauschen.
14	Speicherfühler defekt	Warmwassertemperaturfühler oder Kabel defekt	Kabel prüfen; Speicherfühler prüfen/tauschen.
15	Außentemperaturfühler defekt	Der Fühler für die Außentemperatur oder das Kabel ist defekt	Kabel prüfen; Außentemperaturfühler prüfen/tauschen.
17	Fehler Modulationsstrom	Der Modulationsstrom hat für mind. 10 Sek. seinen Sollbereich um 20 mA verlassen	Entstörtaste drücken; Modulationsventil und Zuleitung kontrollieren; Modulationsstrom prüfen
40	Fehler Anlagendruckwächter	Der Anlagendruckwächter am Eingang E1 hat geschaltet	Anlagendruckschalter überprüfen; Anlagendruck überprüfen; Einstellung Parameter HG13 prüfen.
41	Strömungsüberwachung	Vorlauftemperatur 1 > Vorlauftemperatur 2 + 12 K, Temperaturänderung zu hoch	Anlage entlüften; Anlagendruck prüfen; Heizkreispumpe überprüfen.
45	Fehler Sensor Durchfluss	Kabel oder Sensor sind defekt oder nicht angesteckt; Sensor hat den zugelassenen Wertbereich verlassen	Kabel prüfen, ggf. Sensor austauschen.
46	Fehler Warmwasser- auslauf-temperatur	Kabel oder Sensor sind defekt oder nicht angesteckt	Kabel prüfen, ggf. Sensor austauschen.
78	Sammlerfühler defekt	Kabel oder Sensor sind defekt oder nicht angesteckt	Kabel prüfen, ggf. Sensor austauschen (Die Berechnung der Vorlaufsollltemperatur wechselt auf den Vorlauffühler).

**NTC  
Fühlerwiderstände**Kesselfühler, Speicherfühler, Solar-Speicherfühler, Außenfühler,  
Rücklauffühler, Vorlauffühler, Sammlerfühler

Temp. °C	Widerst. Ω	Temp. °C	Widerst. Ω	Temp. °C	Widerst. Ω	Temp. °C	Widerst. Ω
-21	51393	14	8233	49	1870	84	552
-20	48487	15	7857	50	1800	85	535
-19	45762	16	7501	51	1733	86	519
-18	43207	17	7162	52	1669	87	503
-17	40810	18	6841	53	1608	88	487
-16	38560	19	6536	54	1549	89	472
-15	36447	20	6247	55	1493	90	458
-14	34463	21	5972	56	1438	91	444
-13	32599	22	5710	57	1387	92	431
-12	30846	23	5461	58	1337	93	418
-11	29198	24	5225	59	1289	94	406
-10	27648	25	5000	60	1244	95	393
-9	26189	26	4786	61	1200	96	382
-8	24816	27	4582	62	1158	97	371
-7	23523	28	4388	63	1117	98	360
-6	22305	29	4204	64	1078	99	349
-5	21157	30	4028	65	1041	100	339
-4	20075	31	3860	66	1005	101	330
-3	19054	32	3701	67	971	102	320
-2	18091	33	3549	68	938	103	311
-1	17183	34	3403	69	906	104	302
0	16325	35	3265	70	876	105	294
1	15515	36	3133	71	846	106	285
2	14750	37	3007	72	818	107	277
3	14027	38	2887	73	791	108	270
4	13344	39	2772	74	765	109	262
5	12697	40	2662	75	740	110	255
6	12086	41	2558	76	716	111	248
7	11508	42	2458	77	693	112	241
8	10961	43	2362	78	670	113	235
9	10442	44	2271	79	670	114	228
10	9952	45	2183	80	628	115	222
11	9487	46	2100	81	608	116	216
12	9046	47	2020	82	589	117	211
13	8629	48	1944	83	570	118	205



Produktgruppe: CGU-2

Name oder Warenzeichen des Lieferanten			Wolf GmbH
Modellkennung des Lieferanten			CGU-2-10
Klasse für die jahreszeitbedingte Raumheizungs-Energieeffizienz		A+++ → D	C
Wärmenennleistung	$P_{\text{rated}}$	kW	10
Jahreszeitbedingte Raumheizungs-Energieeffizienz	$\eta_s$	%	77
Jährlicher Energieverbrauch für die Raumheizung	$Q_{\text{HE}}$	kWh	9648
Schallleistungspegel in Innenräumen	$L_{\text{WA}}$	dB	36
Alle beim Zusammenbau, der Installation oder Wartung zu treffende besondere Vorkehrungen			Siehe Montageanleitung

Produktgruppe: CGU-2K

Name oder Warenzeichen des Lieferanten			Wolf GmbH	Wolf GmbH
Modellkennung des Lieferanten			CGU-2K-18	CGU-2K-24
Klasse für die jahreszeitbedingte Raumheizungs-Energieeffizienz		A+++ → D	C	C
Lastprofil			M	XL
Klasse für die Warmwasserbereitungsenergieeffizienz		A+ → F	A	A
Wärmenennleistung	$P_{\text{rated}}$	kW	18	24
Jährlicher Energieverbrauch für die Raumheizung	$Q_{\text{HE}}$	kWh	13471	17595
Jährlicher Brennstoffverbrauch für die Warmwasserbereitung	AFC	GJ	7	18
Jahreszeitbedingte Raumheizungs-Energieeffizienz	$\eta_s$	%	78	79
Jahreszeitbedingte Warmwasserbereitungs-Energieeffizienz	$\eta_{\text{wh}}$	%	65	81
Schalleistungspegel in Innenräumen	$L_{\text{WA}}$	dB	40	44
Alle beim Zusammenbau, der Installation oder Wartung zu treffende besondere Vorkehrungen			Siehe Montageanleitung	Siehe Montageanleitung

Typ			CGU-2-10	CGU-2K-18	CGU-2K-24
Brennwertkessel	(Ja/Nein)		Nein	Nein	Nein
Niedertemperaturkessel (**)	(Ja/Nein)		Nein	Nein	Nein
B11-Kessel	(Ja/Nein)		Ja	Ja	Ja
Raumheizgerät mit KWK	(Ja/Nein)		Nein	Nein	Nein
Falls ja mit Zusatzheizgerät	(Ja/Nein)		-	-	-
Kombiheizgerät	(Ja/Nein)		Nein	Ja	Ja
Angabe	Symbol	Einheit			
Wärmenennleistung	$P_{\text{rated}}$	kW	10	18	24
Nutzbare Wärme bei Wärmenennleistung und Hochtemperaturbetrieb (*)	$P_4$	kW	10,0	18,0	24,0
Nutzbare Wärme bei 30% der Wärmenennleistung und Niedertemperaturbetrieb (**)	$P_1$	kW	3,0	5,4	7,2
Hilfsstromverbrauch bei Volllast	$el_{\text{max}}$	kW	0,013	0,014	0,014
Hilfsstromverbrauch bei Teillast	$el_{\text{min}}$	kW	0,008	0,008	0,008
Hilfsstromverbrauch im Bereitschaftszustand	$P_{\text{SB}}$	kW	0,005	0,005	0,005
Jahreszeitbedingte Raumheizungs-Energieeffizienz	$n_s$	%	77	78	79
Wirkungsgrad bei Wärmenennleistung und Hochtemperaturbetrieb (*)	$n_4$	%	80,5	81,0	81,2
Wirkungsgrad bei 30% der Wärmenennleistung und Niedertemperaturbetrieb (**)	$n_1$	%	82,0	82,4	83,2
Wärmeverlust im Bereitschaftszustand	$P_{\text{stby}}$	kW	0,207	0,299	0,364
Energieverbrauch der Zündflamme	$P_{\text{ing}}$	kW	0,0000	0,000	0,000
Stickoxidausstoß	$\text{NO}_x$	mg/kWh	13	23	20
Angegebenes Lastprofil	(M, L, XL, XXL)	-	-	M	XL
Täglicher Stromverbrauch	$Q_{\text{elec}}$	kWh	-	0,164	0,218
Warmwasserbereitungs-Energieeffizienz	$n_{\text{wh}}$	%	-	67	81
Täglicher Brennstoffverbrauch	$Q_{\text{fuel}}$	kWh	-	9,028	24,105
Kontakt			Wolf GmbH, Industriestraße 1, D-84048 Mainburg		

(\*) Hochtemperaturbetrieb bedeutet eine Rücklauftemperatur von 60°C am Heizgeräteeinlass und eine Vorlauftemperatur von 80°C am Heizgerätauslass

(\*\*) Niedertemperaturbetrieb bedeutet eine Rücklauftemperatur (am Heizgeräteeinlass) für Brennwertkessel von 30°C, für Niedertemperaturkessel von 37°C und für andere Heizgeräte von 50°C

# EU-KONFORMITÄTSERKLÄRUNG

(nach ISO/IEC 17050-1)

Nummer: 8616266  
Aussteller: **WOLF GmbH**  
Anschrift: Industriestraße 1, D-84048 Mainburg  
Produkt: Gasheizwerttherme  
CGU-2-10  
CGU-2K-18/-24

**Das oben beschriebene Produkt ist konform mit den Anforderungen der folgenden Dokumente:**

§6, 1. BImSchV  
DIN EN 437:2021-07 (EN 437: 2021)  
DIN EN 13203-1 : 2015 (EN 13203-1 : 2015)  
DIN EN 15502-2-1 (01.11.2022)  
DIN EN 15502-1 (01.02.2022)  
DIN EN 60335-2-102 : 2016 (EN 60335-2-102 : 2016)  
DIN EN 62233 : 2008 + Ber1 : 2009 (EN 62233 : 2008)  
DIN EN 61000-3-2 : 2019 (EN 61000-3-2 : 2019)  
DIN EN 61000-3-3: 2023  
DIN EN 55014-1: 2022  
DVGW CERT ZP 3100 (10-2020)

**Gemäß den Bestimmungen der folgenden Richtlinien**

92/42/EWG (Wirkungsgradrichtlinie)  
2016/426/EU (Gasgeräteverordnung)  
2014/30/EU (EMV-Richtlinie)  
2014/35/EU (Niederspannungsrichtlinie)  
2009/125/EG (ErP-Richtlinie)  
2011/65/EU (RoHS-Richtlinie)  
Verordnung (EU) 811/2013  
Verordnung (EU) 813/2013

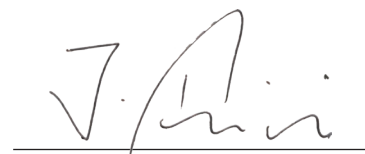
**wird das Produkt wie folgt gekennzeichnet:**



Die alleinige Verantwortung für die Ausstellung der Konformitätserklärung trägt der Hersteller.

Mainburg, 23.07.2023

  
Gerdewan Jacobs  
Geschäftsführer Technik

  
Jörn Friedrichs  
Leiter Entwicklung



WOLF GmbH | Postfach 1380 | 84048 Mainburg  
Tel. +49.0.87 51 74- 0 | [www.wolf.eu](http://www.wolf.eu)  
Anregungen und Korrekturhinweise gerne an [feedback@wolf.eu](mailto:feedback@wolf.eu)