

UNO Speicher Edelstahl: Typ CC-CR 160-F

Edelstahl-Speicher- Wassererwärmer:

- Mit Rohrheizschlange
- Handloch zur Wartung und Reinigung
- Flanschanschluss für Elektro-Einschraubheizkörper
- Sämtliche Anschlüsse 180° zum Flansch

Zur Lieferung gehören werkseitig montiert:

- Thermometer
- Tauchhülse im Flansch oben
- Tauchhülse im Flansch unten
- Abdeckhaube für Flansch
- Abdeckhaube für Speicher
- Leistungsangaben in Abhängigkeit von Heizwasser-Vorlauftemperatur und Heizwasser-Durchfluss.
- Geprüft nach DIN 4753, Teil 8 und 4708, Teil 3
- Leistungskennzahl $N_L^{(1)}$: nach DIN 4708 bei Speicher-aufheizung (t_s) auf 60° C

$$t_s = 60^\circ\text{C} \rightarrow 1,0 \times N_L$$

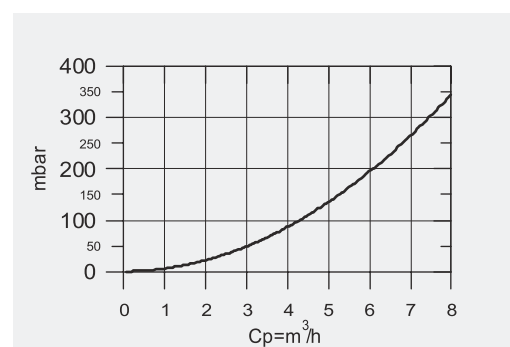
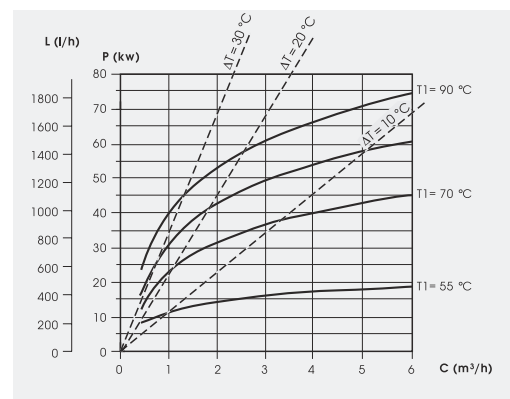
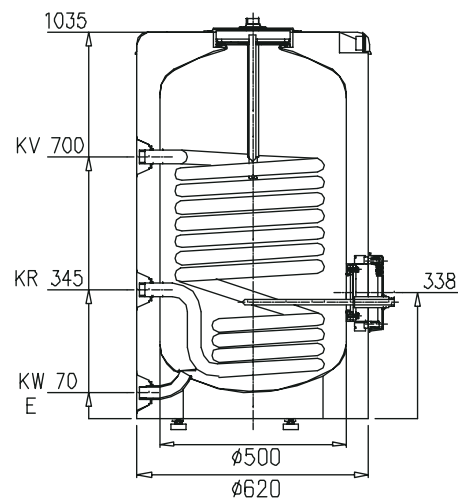
$$t_s = 55^\circ\text{C} \rightarrow 0,75 \times N_L$$

$$t_s = 50^\circ\text{C} \rightarrow 0,55 \times N_L$$

$$t_s = 45^\circ\text{C} \rightarrow 0,3 \times N_L$$

- Kippmaß: 1.256 mm

Technische Daten	
Nenninhalt	160 l
untere Heizfläche	1,4 m ²
obere Heizfläche	-
Inhalt Wärmetauscher unten	10,3 l
Inhalt Wärmetauscher oben	-
KW - Kaltwasser	R 1" AG
WW - Warmwasser	R 1" AG
Z - Zirkulation	R 1" AG
KV - Vorlauf	R 1" AG
KR - Rücklauf	R 1" AG
Anschluss "S" (Elektro- Einschraubheizkörper)	-
T - Thermometer	-
I - Tauchhülse Flansch oben	12 x 1 x 350 mm
I - Tauchhülse Flansch unten	12 x 1 x 405 mm
Isolierung PU Hartschaum	60 mm
Bereitschaftsenergieverlust	0,893 kWh/24h
∅ Flansch oben	200 / 146 mm
∅ Flansch unten	146 / 91 mm
zulässiger Betriebsdruck	
- im Trinkwasserraum	10 bar
- im Heizwasserraum	25 bar
zulässige Betriebstemperatur	
- im Trinkwasserraum	90° C
- im Heizwasserraum	200° C
Gewicht	55 kg



Leistungsangaben			
Heizwasser Vorlauftemp. °C	Dauerleistung kW	Entnahmevolumenstrom 10°C - 45°C l/h	Leistungskennzahl $N_L^{(1)}$ bei 80° C Primärtemp.
90	75	1.842	2,4
80	61	1.500	
70	45	1.106	
55	20	485	

Technische Änderungen vorbehalten!