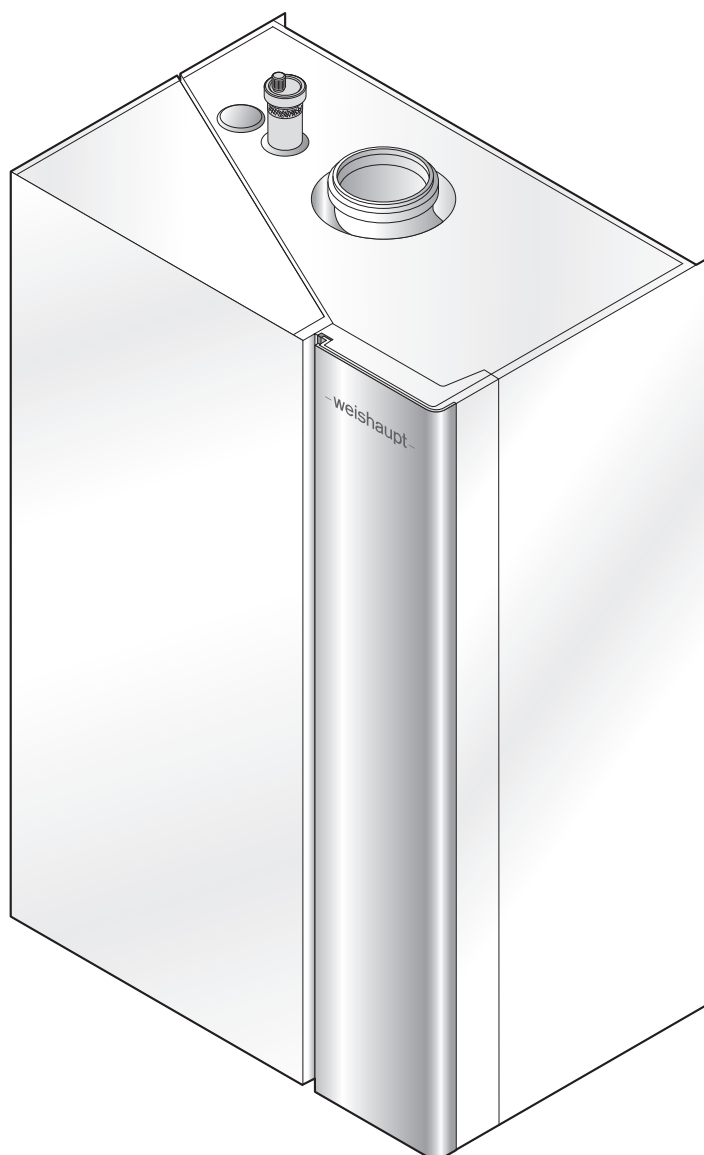


–weishaupt–

manual

Montage- und Betriebsanleitung



1	Benutzerhinweise	7
1.1	Zielgruppe	7
1.2	Symbole	7
1.3	Gewährleistung und Haftung	8
2	Sicherheit	9
2.1	Bestimmungsgemäße Verwendung	9
2.2	Verhalten bei Gasgeruch	9
2.3	Verhalten bei Abgasgeruch	9
2.4	Sicherheitsmaßnahmen	9
2.4.1	Persönliche Schutzausrüstung (PSA)	10
2.4.2	Normalbetrieb	10
2.4.3	Elektrische Arbeiten	10
2.4.4	Gasversorgung	10
2.5	Entsorgung	10
3	Produktbeschreibung	11
3.1	Typenschlüssel	11
3.2	Typ und Seriennummer	11
3.3	Varianten	12
3.4	Funktion	14
3.4.1	Wasser-, Luft- und Abgasführende Komponenten	14
3.4.2	Elektrische Komponenten	15
3.4.3	Sicherheits- und Überwachungsfunktionen	16
3.4.3.1	Vorlauffühler eSTB / Abgasfühler	16
3.4.3.2	Multifunktionssensor VPT	17
3.4.4	Verbrennungsregelung (System SCOT®)	18
3.4.5	Programmablauf	20
3.5	Technische Daten	21
3.5.1	Zulassungsdaten	21
3.5.2	Elektrische Daten	21
3.5.3	Umgebungsbedingungen	21
3.5.4	Brennstoffe	21
3.5.5	Emissionen	22
3.5.6	Leistung	23
3.5.7	Hydraulische Daten	24
3.5.8	Auslegung Abgasanlage	26
3.5.9	EnEV-Produktkennwerte	26
3.5.10	Abmessungen	27
3.5.11	Gewicht	27
4	Montage	28
4.1	Montagebedingungen	28
4.2	Wandaufhängung montieren	28
4.3	Gerät einhängen und ausrichten	29
4.4	Frontverkleidung entfernen	29

5	Installation	30
5.1	Anforderungen an das Heizwasser	30
5.1.1	Anlagenvolumen	30
5.1.2	Wasserhärte	31
5.1.3	Füll- und Ergänzungswasser aufbereiten	33
5.2	Hydraulikanschluss	34
5.3	Kondensatanschluss	36
5.4	Gasversorgung	37
5.5	Luft-Abgas-Führung	38
5.6	Elektroanschluss	39
5.6.1	Anschlussplan	40
5.6.2	Bus-Installation	43
5.6.3	Externes Dreiwegeventil anschließen	44
5.6.4	Externe Pumpe anschließen	45
6	Bedienung	46
6.1	Betriebsanzeige	46
6.2	Anzeige- und Bedieneinheit	47
6.3	Anzeige	48
6.4	Favoriten-Ebene	50
6.5	Benutzer-Ebene	51
6.5.1	Info	52
6.5.2	Systembetriebsart	53
6.5.3	Heizkreise	54
6.5.4	Warmwasser	56
6.5.5	Statistik	57
6.5.6	Einstellungen	58
6.6	Fachmann-Ebene	59
6.6.1	Info	60
6.6.1.1	System	60
6.6.1.2	WTC	61
6.6.1.3	Solar	64
6.6.1.4	Fernsteuerung	65
6.6.1.5	Hydraulik	65
6.6.1.6	Heizkreise	66
6.6.1.7	Warmwasser	68
6.6.1.8	Fehlerspeicher	69
6.6.2	WTC	70
6.6.2.1	Kesselregler	70
6.6.2.2	Kesselkreis	71
6.6.2.3	Verbrennung	72
6.6.3	Solar	73
6.6.3.1	Kollektorkreis	73
6.6.3.2	Solarregler	74
6.6.3.3	Energieeintrag	74
6.6.4	Fernsteuerung	75
6.6.5	Hydraulik	76
6.6.5.1	Pufferspeicher	76
6.6.5.2	Weiche	76

6.6.6	Heizkreise	77
6.6.6.1	Heizkreiseinstellungen	77
6.6.6.2	Regelverhalten	78
6.6.6.3	Mischerregelung	79
6.6.6.4	Estrichprogramm	80
6.6.7	Warmwasser	82
6.6.7.1	Warmwasserregelung	82
6.6.7.2	Legionellenschutz	83
6.6.7.3	Zirkulation	84
6.6.8	Service WTC	84
6.6.8.1	Wartung	84
6.6.8.2	Eingangsmessung	85
6.6.8.3	Ausgangsmessung	86
6.6.8.4	Kontrollmessung	88
6.6.8.5	Feuerraumdruck	89
6.6.9	Ausgangstest	91
6.6.9.1	WTC	91
6.6.9.2	EM Heizkreis	91
6.6.9.3	EM Warmwasser	92
6.6.9.4	EM Solar	93
6.6.10	Inbetriebnahme-Menü	94
6.6.10.1	System	94
6.6.10.2	Geräteliste	95
6.6.10.3	Adressierung	95
6.6.10.4	Zuordnungen	95
6.6.10.5	Hydraulik	96
6.6.10.6	Heizkreise	96
6.6.10.7	Warmwasser	97
6.6.10.8	Ein-/Ausgänge	98
6.6.10.9	WTC	100
6.6.10.10	Solar	101
6.6.10.11	Netzwerk	101
6.6.10.12	Werkseinstellung	101
6.7	Schornsteinfeger-Funktion	102
7	Inbetriebnahme	103
7.1	Voraussetzungen	103
7.1.1	Gasarmatur auf Dichtheit prüfen	104
7.1.2	Gasanschlussdruck prüfen	105
7.1.3	Gasart am Gaskombiventil einstellen	106
7.2	WTC einregulieren	107
7.3	Abgassystem auf Dichtheit prüfen	122
7.4	Leistung anpassen	123
7.5	Feuerungswärmeleistung berechnen	124
8	Außerbetriebnahme	125

9	Wartung	126
9.1	Hinweise zur Wartung	126
9.2	Komponenten	127
9.3	Brenneroberfläche aus- und einbauen	128
9.4	Elektroden austauschen	129
9.5	Wärmetauscher reinigen	130
10	Fehlersuche	132
10.1	Vorgehen bei Störung	132
10.2	Warncode	134
10.3	Fehlercode	138
10.4	Fehlerspeichercode	144
10.5	Umwälzpumpe UPM3 mit LED-Anzeige	145
10.6	Betriebsprobleme	145
11	Technische Unterlagen	146
11.1	Hydraulikvarianten	146
11.1.1	WTC Ausführung W	146
11.1.2	WTC Ausführung H	148
11.1.3	WTC Ausführung H-O	154
11.1.4	WTC Ausführung C	159
11.2	Regelungsvarianten	160
11.2.1	Konstante Vorlauftemperatur	160
11.2.2	Witterungsgeführte Regelung	160
11.2.3	Raumgeführte Regelung	161
11.2.4	Witterungs-/Raumregelung	161
11.2.5	Pufferregelung mit einem Fühler	162
11.2.6	Pufferregelung mit zwei Fühlern	162
11.2.7	Pufferumschaltung	162
11.2.8	Weichenregelung	163
11.3	Umwälzpumpe	164
11.3.1	Hydraulischer Abgleich mit ALPHA Reader (Zubehör)	164
11.3.2	Betriebsarten	164
11.4	Steuerungsvarianten	166
11.5	Solarregelung	167
11.5.1	Volumenstrom maximal einstellen	167
11.5.2	Status Solarregler	168
11.5.3	Status Schutzfunktion	169
11.6	Ein-/Ausgänge	170
11.7	Werkseinstellung Fachmann-Ebene	174
11.8	Werkseinstellung Heizkreistyp	178
11.8.1	Werkseinstellung Heizkurve	179
11.9	Werkseinstellung Zeitprogramme	180
11.9.1	Zeitprogramm ändern	181
11.10	Anschlussplan Geräteelektronik WEM-FA-G	182
11.11	Fühlerkennwerte	183
11.12	Umrechnungstabelle Druckeinheit	184
11.13	Fernzugriff auf Heizungsanlage über Internet	185

12	Projektierung	186
	12.1 Weishaupt Energie Management (WEM)	186
	12.2 Ausdehnungsgefäß und Anlagendruck	188
13	Ersatzteile	190
14	Notizen	214
15	Stichwortverzeichnis	215

1 Benutzerhinweise

Originalbetriebsanleitung

Diese Anleitung ist Bestandteil vom Gerät und muss am Einsatzort aufbewahrt werden.

Vor Arbeiten am Gerät die Anleitung sorgfältig lesen.

1.1 Zielgruppe





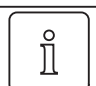




Die Anleitung wendet sich an Betreiber und qualifiziertes Fachpersonal. Sie ist von allen Personen zu beachten, die am Gerät arbeiten.

Arbeiten am Gerät dürfen nur Personen mit der dafür erforderlichen Ausbildung oder Unterweisung durchführen.

Entsprechend der EN 60335-1 gelten folgende Vorgaben

Dieses Gerät kann von Kindern ab 8 Jahren und darüber sowie von Personen mit verringerten physischen, sensorischen oder mentalen Fähigkeiten oder Mangel an Erfahrung oder Wissen benutzt werden, wenn sie beaufsichtigt oder bezüglich des sicheren Gebrauchs des Gerätes unterwiesen wurden und die daraus resultierenden Gefahren verstehen. Kinder dürfen nicht mit dem Gerät spielen. Reinigung und Benutzer-Wartung dürfen nicht von Kindern ohne Beaufsichtigung durchgeführt werden.

1.2 Symbole

 GEFAHR	Gefahr mit hohem Risiko. Nichtbeachten führt zu schwerer Körperverletzung oder Tod.
 WARNUNG	Gefahr mit mittlerem Risiko. Nichtbeachten kann zu schwerer Körperverletzung oder Tod führen.
 VORSICHT	Gefahr mit geringem Risiko. Nichtbeachten kann zu leichter bis mittlerer Körperverletzung führen.
 HINWEIS	Nichtbeachten kann zu Sachschaden oder Umweltschaden führen.
	wichtige Information
	Fordert zu einer direkten Handlung auf.
	Resultat nach einer Handlung.
	Aufzählung
	Wertebereich

1.3 Gewährleistung und Haftung

Gewährleistungs- und Haftungsansprüche bei Personen- und Sachschäden sind ausgeschlossen, wenn sie auf eine oder mehrere der folgenden Ursachen zurückzuführen sind:

- nicht bestimmungsgemäße Verwendung
- Nichtbeachten der Anleitung
- Betrieb mit nicht funktionsfähigen Sicherheits- oder Schutzeinrichtungen
- Weiterbenutzung trotz Auftreten von einem Mangel
- unsachgemäßes Montieren, Inbetriebnehmen, Bedienen und Warten
- unsachgemäß durchgeführte Reparaturen
- keine Verwendung von Weishaupt-Originalteilen
- höhere Gewalt
- eigenmächtige Veränderungen am Gerät
- Einbau von Zusatzkomponenten, die nicht gemeinsam mit dem Gerät geprüft wurden
- Veränderung vom Brennraum
- nicht geeignete Brennstoffe
- Mängel in den Versorgungsleitungen
- bei nicht diffusionsdichten Heizkreisen ohne Systemtrennung

2 Sicherheit

2.1 Bestimmungsgemäße Verwendung

Das Gerät ist geeignet für:

- Warmwasserheizkreise in geschlossenen Systemen nach EN 12828,
- einen Volumenstrom von maximal:
 - WTC 15: 1300 l/h
 - WTC 25: 2200 l/h
 - WTC 32: 2750 l/h

Die Verbrennungsluft muss frei von aggressiven Stoffen (z. B. Halogene) und frei von Verunreinigungen (z. B. Staub) sein. Bei verschmutzter Verbrennungsluft im Aufstellraum ist ein erhöhter Reinigungs- und Wartungsaufwand erforderlich. In diesem Fall empfiehlt Weishaupt das Gerät raumluftunabhängig zu betreiben.

Das Gerät darf nur in geschlossenen Räumen betrieben werden.

Der Aufstellraum muss den örtlichen Bestimmungen entsprechen.

Unsachgemäße Verwendung kann:

- Leib und Leben vom Benutzer oder Dritter gefährden
- das Gerät oder andere Sachwerte beeinträchtigen

Das Gerät ist nur zur Anwendung im häuslichen Bereich geeignet. Bei anderer Anwendung muss durch eine Gefährdungsbeurteilung die Eignung für den konkreten Fall nachgewiesen werden. Das Gerät ist nicht geeignet für die Anwendung in industriellen Prozessen.

Wird das Gerät auf einem Wasserfahrzeug verwendet, das Zusatzblatt "Betrieb auf Wasserfahrzeug (WTC-GW ...)" beachten (Druck-Nr. 835804xx).

2.2 Verhalten bei Gasgeruch

Offenes Feuer und Funkenbildung verhindern, z. B.:

- kein Licht ein- oder ausschalten
- keine Elektrogeräte betätigen
- keine Mobiltelefone verwenden
- ▶ Fenster und Türen öffnen.
- ▶ Gaskugelhahn schließen.
- ▶ Hausbewohner warnen, keine Türklingel betätigen.
- ▶ Gebäude verlassen.
- ▶ Außerhalb vom Gebäude, Heizungsfachbetrieb oder Gasversorgungsunternehmen benachrichtigen.

2.3 Verhalten bei Abgasgeruch

- ▶ Gerät ausschalten und Anlage außer Betrieb nehmen.
- ▶ Fenster und Türen öffnen.
- ▶ Heizungsfachbetrieb oder Weishaupt-Kundendienst benachrichtigen.

2.4 Sicherheitsmaßnahmen

Sicherheitsrelevante Mängel müssen umgehend behoben werden.

Komponenten die erhöhten Verschleiß aufweisen, oder deren Auslegungslbensdauer überschritten ist oder vor der nächsten Wartung überschritten wird, sollen vorsorglich ausgetauscht werden [Kap. 9.2].

2.4.1 Persönliche Schutzausrüstung (PSA)

Bei allen Arbeiten die erforderliche persönliche Schutzausrüstung verwenden.

2.4.2 Normalbetrieb

- Alle Schilder am Gerät lesbar halten.
- Vorgeschriebene Einstell-, Wartungs- und Inspektionsarbeiten fristgemäß durchführen.
- Gerät nur mit geschlossener Abdeckung betreiben.

2.4.3 Elektrische Arbeiten

Bei Arbeiten an spannungsführenden Bauteilen:

- Unfallverhütungsvorschriften DGUV Vorschrift 3 und örtliche Vorschriften beachten
- Werkzeuge nach EN 60900 verwenden

Das Gerät enthält Komponenten, die durch elektrostatische Entladung (ESD) beschädigt werden können.

Bei Arbeiten an Platinen und Kontakten:

- Platine und Kontakte nicht berühren
- ggf. ESD-Schutzmaßnahmen treffen

2.4.4 Gasversorgung

- Nur ein Gasversorgungsunternehmen oder ein Vertragsinstallateur darf Gasanlagen in Gebäuden und Grundstücken einrichten, ändern und warten.
- Leitungsanlagen müssen entsprechend dem Betriebsdruck einer Belastungs- und Dichtheitsprüfung und/oder einer Gebrauchsfähigkeitsprüfung unterzogen sein, z. B. DVGW-TRGI, Arbeitsblatt G 600.
- Vor der Installation, Gasversorgungsunternehmen über Art und Umfang der geplanten Anlage informieren.
- Örtliche Vorschriften und Richtlinien bei der Installation beachten, z. B. DVGW-TRGI, Arbeitsblatt G 600; TRF Band 1 und Band 2.
- Gasversorgung je nach Gasart und Gasqualität so ausführen, dass sich keine flüssigen Stoffe bilden, z. B. Kondensat. Bei Flüssiggas den Verdampfungsdruck und die Verdampfungstemperatur beachten.
- Nur geprüfte Dichtungsmaterialien verwenden, dabei Verarbeitungshinweise beachten.
- Wenn auf eine andere Gasart umgestellt wird, Gerät neu einstellen.
- Dichtheitsprüfung nach jeder Wartung und Störungsbehebung durchführen.

2.5 Entsorgung

Materialien und Komponenten sach- und umweltgerecht über eine autorisierte Stelle entsorgen. Dabei die örtlichen Vorschriften beachten.

3 Produktbeschreibung

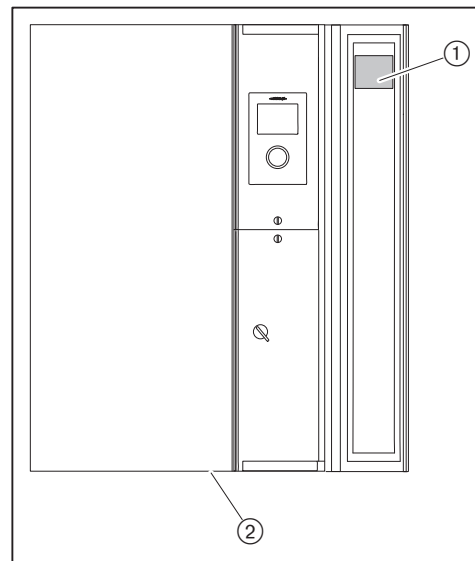
3.1 Typenschlüssel

Beispiel: WTC-GW 15-B Ausf. W

WTC	Baureihe: Weishaupt Thermo Condens
G	Brennstoff: Gas
W	Bauart: wandhängend
15	Leistungsgröße: 15 kW
B	Konstruktionsstand
<hr/>	
Ausf. W	Ausführung: Heizbetrieb und Warmwasserladung
Ausf. H	Ausführung: Heizbetrieb
Ausf. H-O	Ausführung: ohne Umwälzpumpe, ohne Ausdehnungsgefäß
Ausf. C	Ausführung: Heizbetrieb und Warmwasserbereitung mit integriertem Plattenwärmetauscher

3.2 Typ und Seriennummer

Der Typ und die Seriennummer auf dem Typenschild identifizieren das Produkt eindeutig. Sie sind für den Weishaupt-Kundendienst erforderlich.



- ① Zusatz-Typenschild
- ② Typenschild

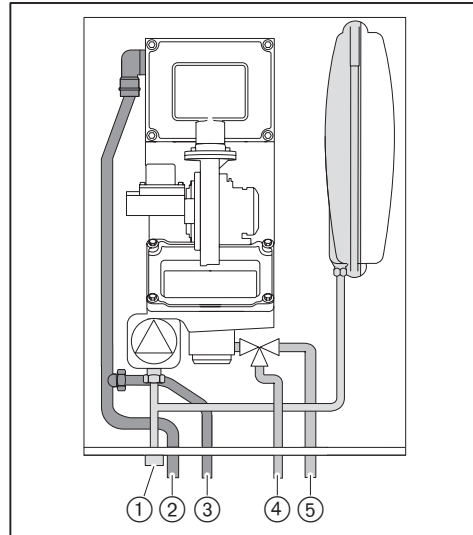
Typ: _____	Ser. Nr.: _____
------------	-----------------

3 Produktbeschreibung

3.3 Varianten

Ausführung W

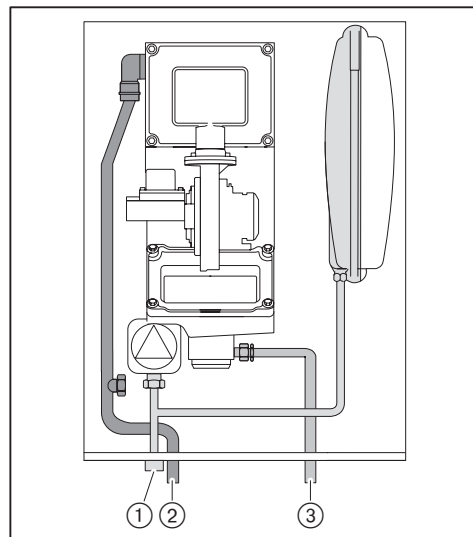
Mit Umwälzpumpe und integriertem Dreiwegeventil zur Warmwasserbereitung.



- ① Anschluss Füll- und Entleerhahn
- ② Vorlauf Heizkreis
- ③ Vorlauf Warmwasserkreis
- ④ Rücklauf Warmwasserkreis
- ⑤ Rücklauf Heizkreis

Ausführung H

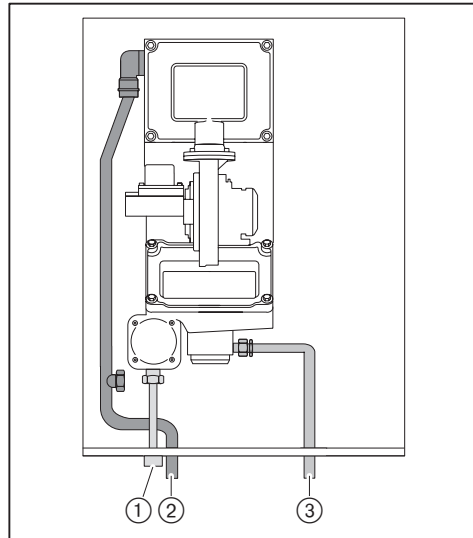
Mit Umwälzpumpe, ohne Dreiwegeventil (bei WTC 32 ohne Ausdehnungsgefäß).



- ① Anschluss Füll- und Entleerhahn
- ② Vorlauf
- ③ Rücklauf

Ausführung H-O (nur WTC 15 und WTC 25)

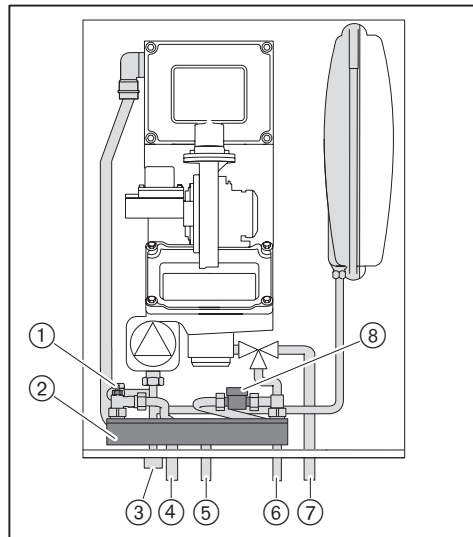
Ohne Umwälzpumpe, ohne Dreiwegeventil, ohne Ausdehnungsgefäß.



- ① Anschluss Füll- und Entleerhahn
- ② Vorlauf
- ③ Rücklauf

Ausführung C (nur WTC 25)

Mit integrierter Warmwasserbereitung mit Plattenwärmetauscher und Wasserströmungssensor zur Erfassung der gezapften Wassermenge.



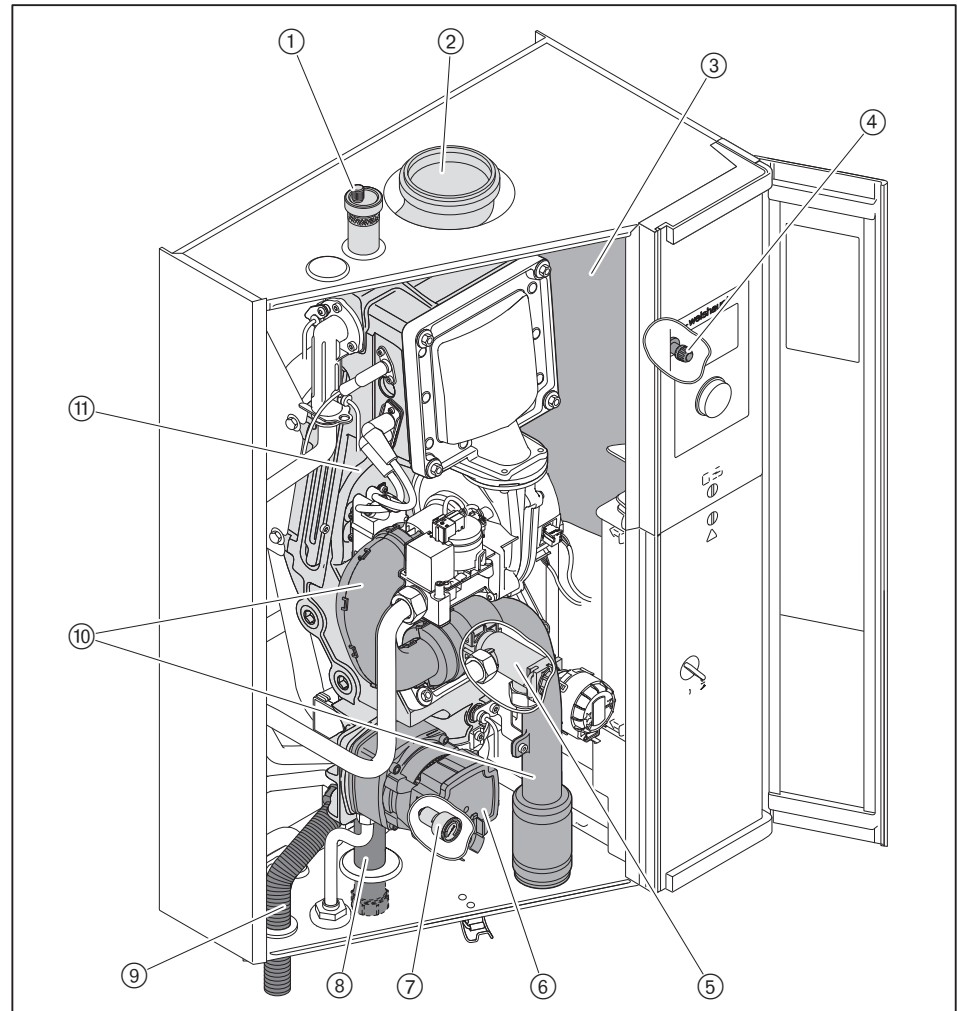
- ① Warmwasser-Auslauffühler
- ② Plattenwärmetauscher
- ③ Anschluss Füll- und Entleerhahn
- ④ Vorlauf Heizkreis
- ⑤ Warmwasserauslauf
- ⑥ Trinkwassereintritt
- ⑦ Rücklauf Heizkreis
- ⑧ Wasserströmungssensor

3 Produktbeschreibung

3.4 Funktion

3.4.1 Wasser-, Luft- und Abgasführende Komponenten

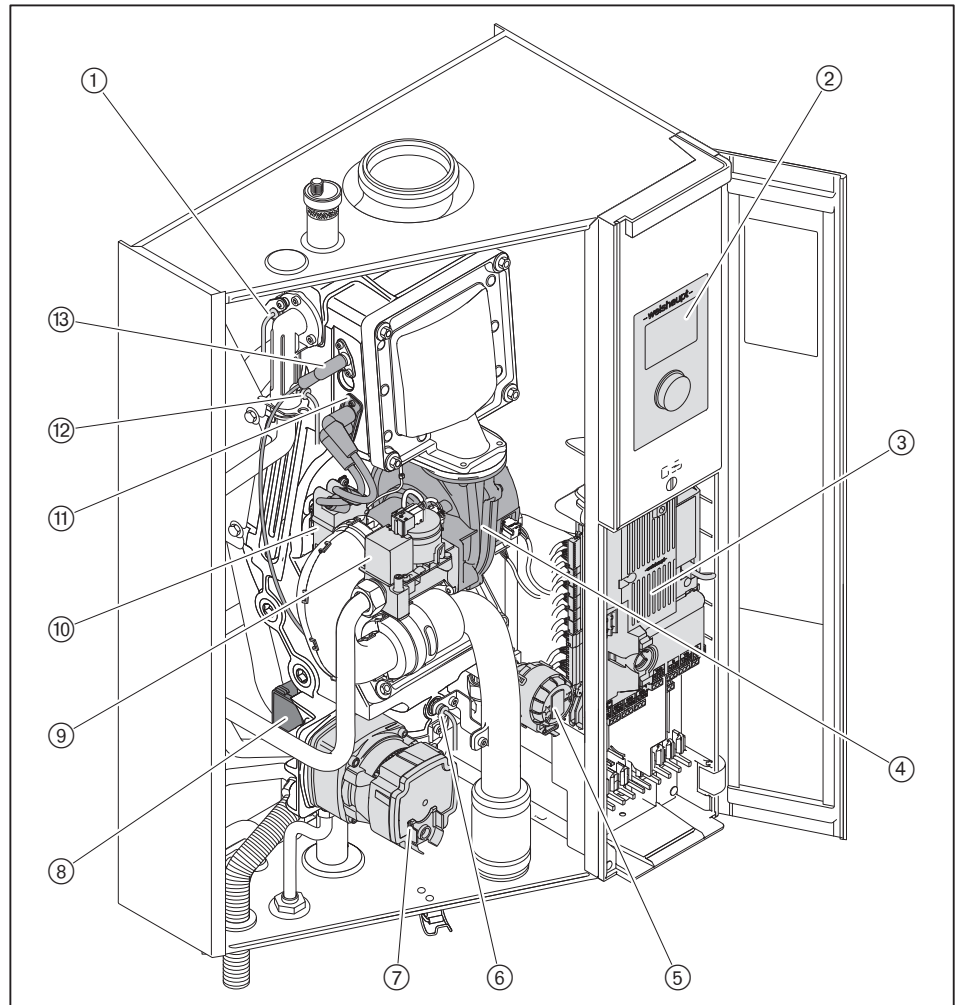
Abbildung: WTC-GW 15-B Ausf. W



- ① Schnelllüfter
- ② Anschluss Abgassystem
- ③ Ausdehnungsgefäß 10 Liter / 0,75 bar
- ④ Füllventil Ausdehnungsgefäß
- ⑤ Dreiwegeventil
- ⑥ Umwälzpumpe drehzahl geregelt
- ⑦ Manometer Anlagendruck
- ⑧ Siphon
- ⑨ Kondensatablauf
- ⑩ Ansaugschalldämpfer
- ⑪ Wärmetauscher

3.4.2 Elektrische Komponenten

Abbildung: WTC-GW 15-B Ausf. W



- ① Vorlauffühler eSTB
- ② Anzeige- und Bedieneinheit (Systemgerät)
- ③ Geräteelektronik WEM-FA-G mit Elektroanschluss und Gerätesicherung
- ④ Gebläse
- ⑤ Stellantrieb Dreiwegeventil
- ⑥ Abgasfühler
- ⑦ Umwälzpumpe drehzahl geregelt
- ⑧ Multifunktionssensor VPT
- ⑨ Gaskombiventil
- ⑩ Zündgerät
- ⑪ Zünderlektrode
- ⑫ Vorlauffühler Multifunktionssensor VPT
- ⑬ Ionisationselektrode

3.4.3 Sicherheits- und Überwachungsfunktionen

3.4.3.1 Vorlauffühler eSTB / Abgasfühler

Vorlauffühler eSTB

Wenn die Temperatur 95 °C überschreitet, wird die Brennstoffzufuhr abgeschaltet und der Pumpennachlauf eingeleitet (W 12). Das WTC schaltet automatisch wieder ein, sobald die Temperatur 1 Minute lang unter den Vorlaufsollwert gesunken ist.

Wenn die Temperatur 105 °C überschreitet, wird die Brennstoffzufuhr abgeschaltet und der Pumpennachlauf eingeleitet. Die Anlage verriegelt (F 11).

Vorlauftemperaturanstieg eSTB (Gradient)

Steigt die Vorlauftemperatur zu schnell an, wird das WTC abgeschaltet (W 14). Tritt die Warnung mehrmals hintereinander auf, verriegelt die Anlage (F 14). Die Funktion wird erst bei einer Temperatur > 45 °C aktiv.

Differenztemperatur Vorlauf eSTB/Abgas

Wenn die Differenz zwischen Vorlauf- und Abgastemperatur einen vorgegebenen Wert überschreitet, wird das WTC abgeschaltet (W 15). Tritt die Warnung mehrmals hintereinander auf, verriegelt die Anlage (F 15). Bei Annäherung an diesen Wert wird zuerst die Pumpenleistung erhöht, danach die Brennerleistung reduziert.

Abgasfühler

Wenn die Abgastemperatur 120 °C (Werkseinstellung) überschreitet, wird die Brennstoffzufuhr abgeschaltet und der Pumpennachlauf eingeleitet (F 13). Bei Annäherung an die Sicherheitstemperatur wird die Brennerleistung reduziert, bei 5 K Differenz (115 °C) schaltet der Brenner ab (W 16) [Kap. 6.6.2.1].

3.4.3.2 Multifunktionssensor VPT

Der Multifunktionssensor ermittelt und überwacht:

- Volumenstrom
- Anlagendruck
- Vorlauftemperatur
- Rücklauftemperatur

Volumenstrom

Wenn der Volumenstrom 60 l/h unterschreitet, schaltet das WTC ab (W 10). Dies gilt nicht bei Heizbetrieb, wenn das WTC den Heizkreis direkt versorgt.

Anlagendruck

Wenn der Anlagendruck den Wert von Parameter 2.2.7 Anlagendruck minimal Warnmeldung unterschreitet, erfolgt eine Warnmeldung (W 36). Sinkt der Anlagendruck unter 0,5 bar, schaltet das WTC ab (F 36). Steigt der Druck wieder über 0,5 bar, geht das WTC automatisch in Betrieb [Kap. 6.6.2.2].

Differenztemperatur Vorlauf eSTB/Vorlauf VPT

Wenn die Differenz zwischen Vorlauftemperatur eSTB und Vorlauftemperatur VPT einen vorgegebenen Wert überschreitet, wird das WTC abgeschaltet (W 18). Tritt die Warnung mehrmals hintereinander auf, verriegelt die Anlage (F 18).

Differenztemperatur Vorlauf VPT/Rücklauf VPT

Wenn die Differenz zwischen Vorlauf- und Rücklauftemperatur einen vorgegebenen Wert überschreitet, wird das WTC für mindestens 3 Minuten abgeschaltet. Tritt die Abschaltung mehrmals hintereinander auf, erfolgt eine Warnmeldung (W 17). Bei Annäherung an diesen Wert wird zuerst die Pumpenleistung erhöht, danach die Brennerleistung reduziert.

Vorlauftemperaturanstieg VPT (Gradient)

Steigt die Vorlauftemperatur zu schnell an, wird das WTC abgeschaltet (W 19). Tritt die Warnung mehrmals hintereinander auf, verriegelt die Anlage (F 19). Die Funktion wird erst bei einer Temperatur > 45 °C aktiv.

3 Produktbeschreibung

3.4.4 Verbrennungsregelung (System SCOT®)

Das WTC ist mit einer elektronischen Verbrennungsregelung ausgerüstet.

Die Verbrennungsregelung erfolgt über die Ionisationselektrode. Abhängig vom gemessenen Ionisationsstrom wird die Gasmenge zur vorhandenen Luftmenge reguliert.

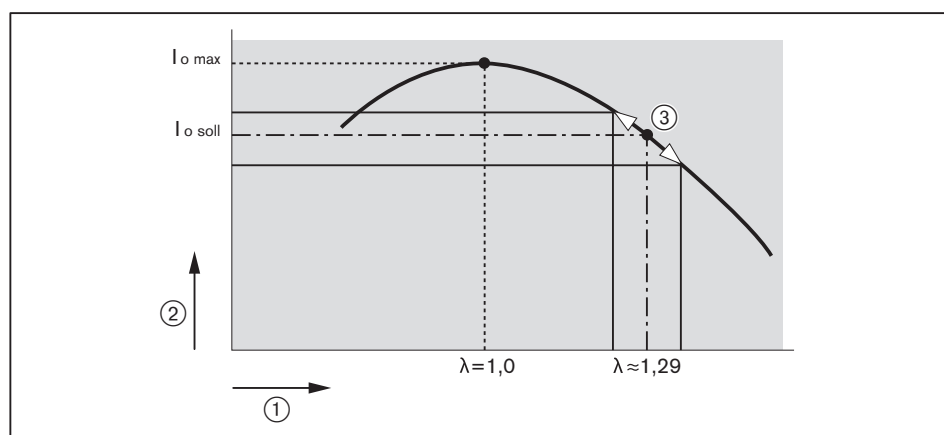
Reduziert sich der Luftüberschuss, steigt die Verbrennungstemperatur und damit der Ionisationsstrom. Der maximale Ionisationsstrom ($I_{o \text{ max}}$) tritt bei einem Luftüberschuss von 0 % ($\lambda=1,0$) auf.

Über Kalibriervorgänge wird regelmäßig der maximale Ionisationsstrom ($I_{o \text{ max}}$) ermittelt.

Von diesem Maximalwert aus wird ein Luftüberschuss errechnet. Der Sollwert für den Ionisationsstrom ($I_{o \text{ soll}}$) wird so eingestellt, dass folgender O_2 -Gehalt über den gesamten Modulationsbereich entsteht.

	O ₂ -Gehalt
Erdgas	ca. 5,0 % ($\lambda=1,29$)
Flüssiggas	ca. 5,3 % ($\lambda=1,31$)

Beispiel



- ① Luftzahl [λ]
- ② Ionisationsstrom
- ③ Regelbereich

Kalibrierung

Kalibrierungen werden durchgeführt:

- nach dynamisch vorgegebenen Betriebsstunden
- nach dynamisch vorgegebenen Brennerstarts
- nach Spannungsunterbrechung
- nach Auftreten bestimmter Fehler (z. B. F 21, W 22, usw.)

Eine Kalibrierung kann manuell über die Ausgangsmessung oder den Inbetriebnahme-Assistent durchgeführt werden.

Eine manuelle Kalibrierung ist zwingend erforderlich beim Austausch folgender Bauteile:

- Ionisationselektrode
- Brenneroberfläche
- Geräteelektronik WEM-FA-G
- Gaskombiventil



Bei einer Kalibrierung steigt der CO-Gehalt kurzfristig (ca. 2 s) über 1000 ppm.

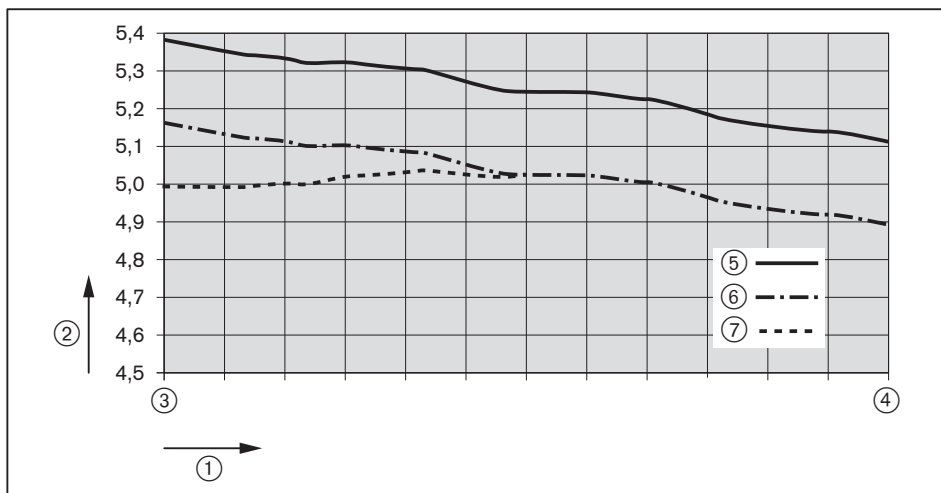
O₂-Korrektur

Nach erfolgter Kalibrierung über die Ausgangsmessung oder den Inbetriebnahme-Assistent wird eine neue O₂-Kurve generiert.

Die komplette Kurve kann danach über die O₂-Korrektur gesamt bei Leistung-max parallel verschoben, und somit der O₂-Gehalt optimiert werden, dabei fährt das WTC eine Leistung von 100 % an.

Über O₂-Korrektur bis 50% bei Leistung-min kann zusätzlich der O₂-Gehalt im unteren Leistungsbereich optimiert werden.

Beispiel



- ① Brennerleistung
- ② O₂-Gehalt [%]
- ③ minimale Leistung
- ④ maximale Leistung
- ⑤ O₂-Kurve nach Kalibrierung
- ⑥ O₂-Kurve nach O₂-Korrektur gesamt bei Leistung-max
- ⑦ O₂-Kurve nach O₂-Korrektur bis 50% bei Leistung-min

3 Produktbeschreibung

3.4.5 Programmablauf

Zünddrehzahl

Bei Wärmeanforderung ① startet das Gebläse und fährt auf die Zünddrehzahl ②.

Zündung

Nach Stabilisierung der Zünddrehzahl schaltet die Zündung ③ ein. Die Gasventile ④ öffnen. Eine Flamme bildet sich.

Sicherheitszeit

Nach der Sicherheitszeit ⑤ schaltet die Zündung ab.

Flammenstabilisierung

Liegt ein Flammensignal ⑥ vor, folgt die Flammenstabilisierungszeit ⑦.

Zwangskleinlast

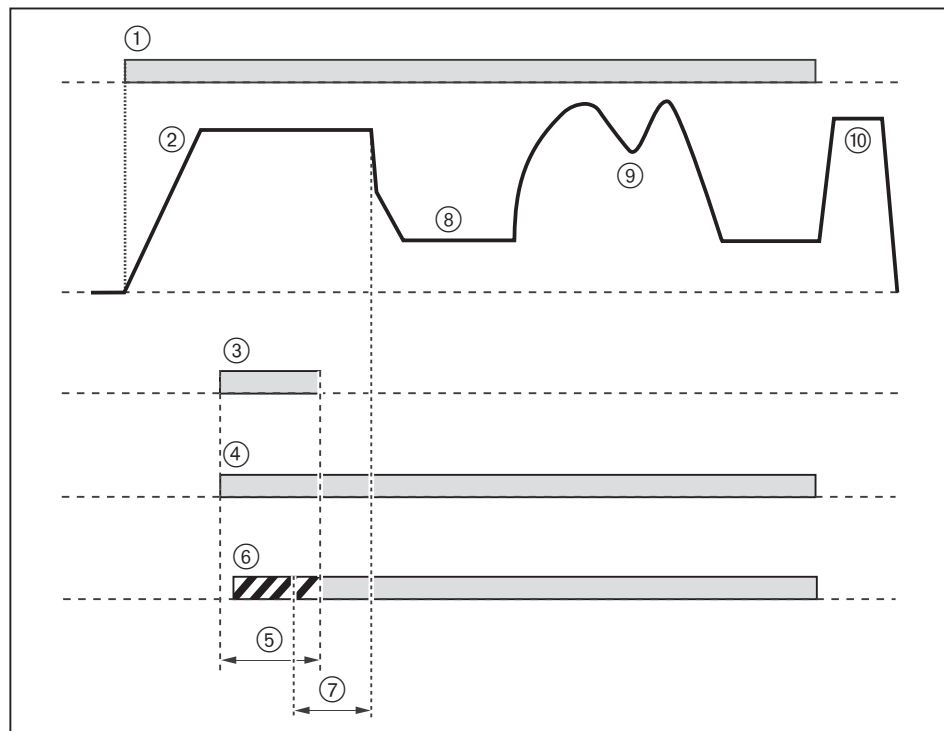
In der Betriebsart Heizen folgt zunächst die Zwangskleinlast ⑧. Für die Dauer der Verzögerungszeit wird die Heizleistung begrenzt, bei Warmwasserladung oder Pufferladung entfällt die Zwangskleinlast.

Betrieb

Der geräteinterne Temperaturregler übernimmt die Drehzahlvorgabe für das Gebläse ⑨ innerhalb der programmierten Leistungsgrenzen.

Nachbelüftung

Nach jeder Regelabschaltung, Fehlermeldung und Spannungswiederkehr wird das Gebläse mit der Nachbelüftungsdrehzahl ⑩ betrieben.



3.5 Technische Daten

3.5.1 Zulassungsdaten

Gasgeräte-Kategorie	DE: II _{2N3B/P} ; AT: II _{2H3B/P} ; CH: II _{2H3P}
Installationsart	B ₂₃ , B _{23P} , B ₃₃ , C _{13(x)} , C _{33(x)} , C _{43(x)} , C _{43P} ⁽¹⁾ , C _{53(x)} , C _{63(x)} ⁽²⁾ , C _{83(x)} , C _{93(x)}
PIN (EU) 2016/426	CE-0085CR0407
SVGW	16-044-4
⁽¹⁾ nur Frankreich	
⁽²⁾ nicht für Belgien	
Grundlegende Normen	EN 15502-1:2012 + A1:2015 EN 15502-2-1:2012 + A1:2016 Weitere Normen, siehe EU-Konformitätserklärung.

3.5.2 Elektrische Daten

	WTC 15	WTC 25	WTC 32
Netzspannung / Netzfrequenz	230 V / 50 Hz	230 V / 50 Hz	230 V / 50 Hz
Leistungsaufnahme	max 39 W	max 74 W	max 76 W
Leistungsaufnahme ohne Umwälzpumpe	max 24 W	max 53 W	max 53 W
Leistungsaufnahme Standby	4 W	3 W	3 W
Gerätesicherung intern	T4H, IEC 127-2/5	T4H, IEC 127-2/5	T4H, IEC 127-2/5
Sicherung extern	max 16 A	max 16 A	max 16 A
Schutzart	IPX4D	IPX4D	IPX4D

3.5.3 Umgebungsbedingungen

Temperatur im Betrieb	+3 ... +30 °C
Temperatur bei Transport/Lagerung	-10 ... +60 °C
relative Luftfeuchtigkeit	max 80 %, keine Betauung
Aufstellhöhe	max 2000 m ⁽¹⁾

⁽¹⁾ Für eine höhere Aufstellhöhe ist Rücksprache mit Weishaupt erforderlich.

3.5.4 Brennstoffe

- Erdgas
- Flüssiggas
- Erdgas mit bis zu 20 Vol.-% Wasserstoff

3 Produktbeschreibung

3.5.5 Emissionen

Abgas

Das Gerät erfüllt nach EN 15502-1 die Anforderung der Emissionsklasse 6.

Schall

Zweizahl-Geräuschemissionswerte

	WTC 15	WTC 25	WTC 32
gemessener Schalleistungspegel L_{WA} (re 1 pW)	46 dB(A) ⁽¹⁾	48 dB(A) ⁽¹⁾	52 dB(A) ⁽¹⁾
Unsicherheit K_{WA}	4 dB(A)	4 dB(A)	4 dB(A)
gemessener Schalldruckpegel L_{pA} (re 20 µPa)	39 dB(A) ⁽²⁾	41 dB(A) ⁽²⁾	47 dB(A) ⁽²⁾
Unsicherheit K_{pA}	4 dB(A)	4 dB(A)	4 dB(A)

⁽¹⁾ Nach ISO 9614-2 ermittelt.

⁽²⁾ In 1 Meter Abstand vor dem Gerät ermittelt.

Die gemessenen Schallpegel plus Unsicherheit stellen den oberen Grenzwert dar, der bei Messungen auftreten kann.

3.5.6 Leistung

	WTC 15	WTC 25	WTC 32
Feuerungswärmeleistung Q _c	2,0 ... 14,0 kW	3,0 ... 24,0 kW	4,0 ... 30,5 kW
Kesselleistung bei 80/60 °C	1,9 ... 13,7 kW	2,9 ... 23,6 kW	3,9 ... 30,0 kW
Kesselleistung bei 50/30 °C	2,1 ... 15,1 kW	3,3 ... 26,0 kW	4,3 ... 32,0 kW
Gebläsedrehzahl Erdgas	940 ... 5200 1/min	980 ... 6185 1/min	1140 ... 6920 1/min
Gebläsedrehzahl Flüssiggas	890 ... 4850 1/min	900 ... 5680 1/min	1010 ... 6500 1/min
Kondensatmenge bei 50/30 °C	0,27 ... 1,27 l/h	0,38 ... 2,17 l/h	0,52 ... 2,38 l/h

WTC 25 Ausführung C

Feuerungswärmeleistung Q _c bei Boosterbetrieb	28,0 kW
Gebläsedrehzahl Erdgas bei Boosterbetrieb	7200 1/min
Gebläsedrehzahl Flüssiggas bei Boosterbetrieb	6855 1/min
Warmwasser-Entnahmemenge	9 l/min
spezifischer Wasserdurchfluss bei ΔT = 30 K nach EN 13203-1	13,3 l/min (13,9 ⁽¹⁾)

⁽¹⁾ mit Durchflussbegrenzer 11,0 l/min (optionales Ersatzteil)

3 Produktbeschreibung

3.5.7 Hydraulische Daten

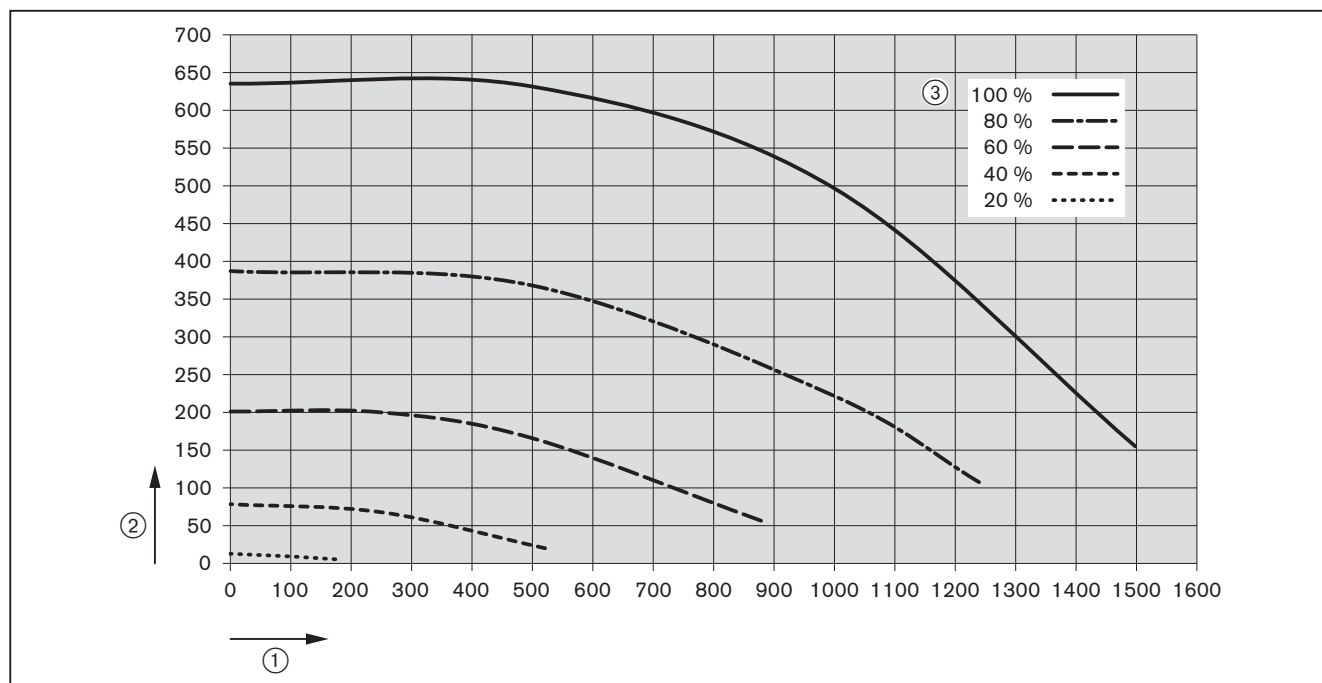
	WTC 15	WTC 25	WTC 32
Wasserinhalt	2,2 Liter	3,1 Liter	3,2 Liter
Kesseltemperatur	max 85 °C	max 85 °C	max 85 °C
Betriebsdruck	max 3 bar	max 3 bar	max 3 bar
Ausdehnungsgefäß Inhalt	10 Liter	10 Liter	10 Liter ⁽¹⁾
Ausdehnungsgefäß Vordruck	0,75 bar	0,75 bar	0,75 bar ⁽¹⁾
Durchflussgrenze	1300 l/h	2200 l/h	2750 l/h
Betriebsdruck Trinkwasser ⁽²⁾	-	max 6 bar	-

⁽¹⁾ nur Ausführung W

⁽²⁾ nur Ausführung C

Restförderhöhe Pulsweitenmodulation (PWM)

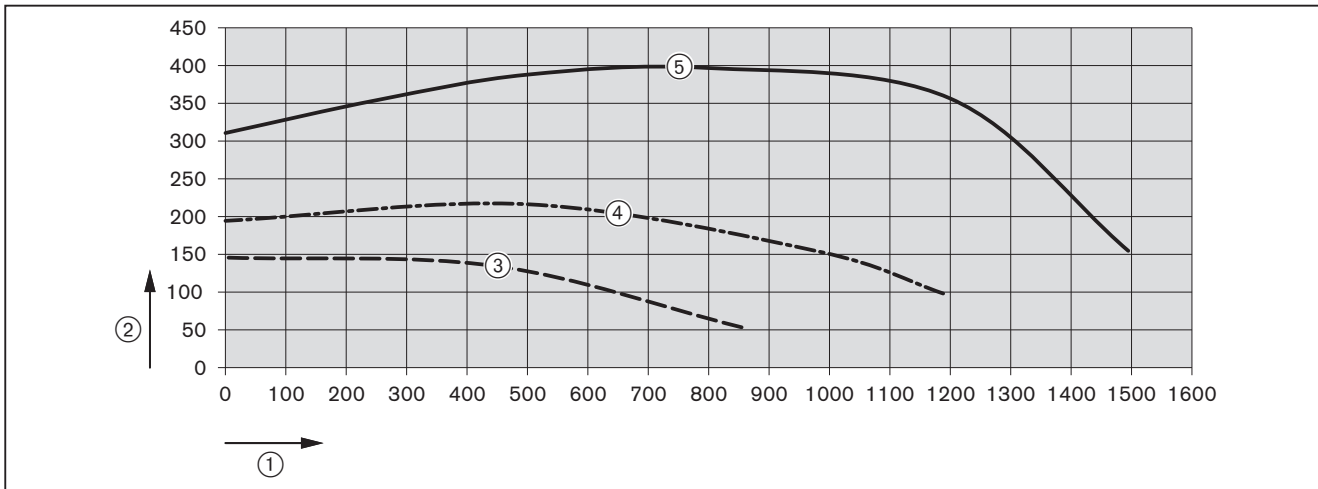
Ausführung W, H und C



- ① Durchfluss [l/h]
- ② Restförderhöhe [mbar]
- ③ Leistung Umwälzpumpe

Restförderhöhe Proportionaldruck

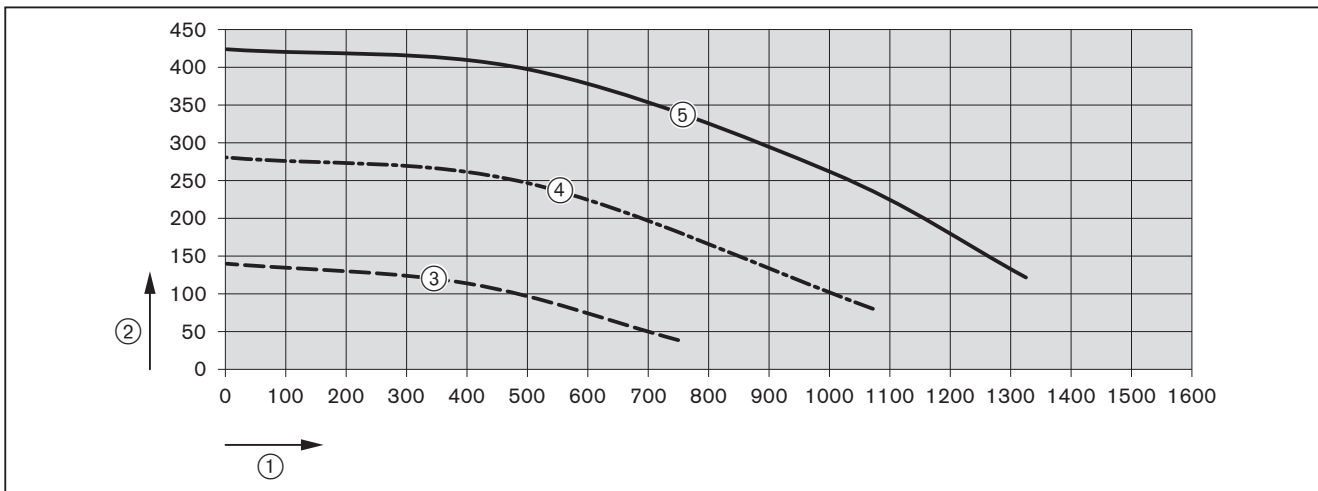
Ausführung W, H und C



- ① Durchfluss [l/h]
- ② Restförderhöhe [mbar]
- ③ Proportionaldruck Stufe 1
- ④ Proportionaldruck Stufe 2
- ⑤ Proportionaldruck Stufe 3

Restförderhöhe Konstantdruck

Ausführung W, H und C

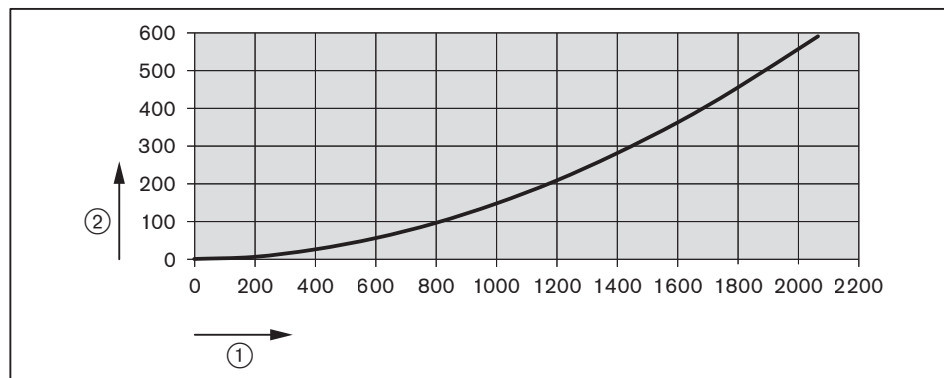


- ① Durchfluss [l/h]
- ② Restförderhöhe [mbar]
- ③ Konstantdruck Stufe 1
- ④ Konstantdruck Stufe 2
- ⑤ Konstantdruck Stufe 3

3 Produktbeschreibung

Druckverlust Ausführung H-O

Um die hydraulische Auslegung der Heizungsanlage zu ermitteln, Druckverlust vom Gerät und die maximale Durchflussgrenze beachten.



- ① Durchfluss [l/h]
- ② Druckverlust [mbar]

3.5.8 Auslegung Abgasanlage

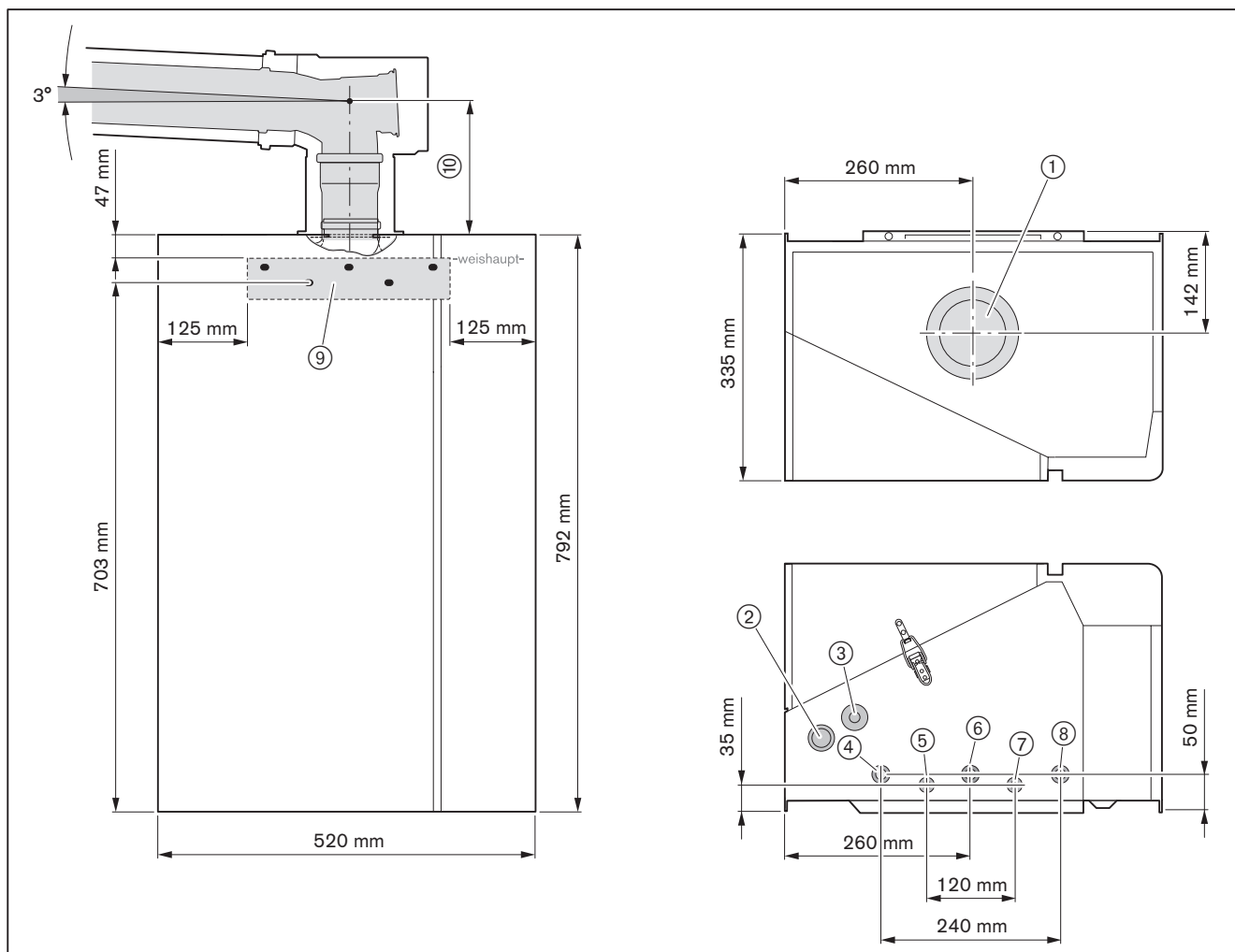
	WTC 15	WTC 25	WTC 32
Restförderdruck am Abgasstutzen	76 Pa	116 Pa	152 Pa
Abgasmassenstrom	0,9 ... 6,4 g/s	1,4 ... 11,0 g/s	1,8 ... 14,0 g/s
Abgastemperatur bei 80/60 °C	53 ... 61 °C	54 ... 61 °C	56 ... 62 °C
Abgastemperatur bei 50/30 °C	30 ... 43 °C	30 ... 42 °C	31 ... 45 °C

3.5.9 EnEV-Produktkennwerte

	WTC 15	WTC 25	WTC 32
Kesselwirkungsgrad η_{100} bei mittlerer Kesseltemperatur 70 °C ⁽¹⁾	98,2 % H _i (88,5 % H _s)	98,5 % H _i (88,7 % H _s)	98,3 % H _i (88,5 % H _s)
Kesselwirkungsgrad η_{30} bei Rücklauftemperatur 30 °C ⁽¹⁾	110,4 % H _i (99,4 % H _s)	110,3 % H _i (99,3 % H _s)	109,6 % H _i (98,6 % H _s)
Bereitschaftsverlust bei 30 K über Raumtemperatur ⁽¹⁾	0,29 %; 76 W	0,16 %; 76 W	0,13 %; 76 W

⁽¹⁾ nach EN 15502-1:2012 + A1:2015, direkte Methode

3.5.10 Abmessungen



- ① Zuluft/Abgas Ø 125 mm/DN 80
- ② Kondensatablauf
- ③ Füll- und Entleerhahn G³/₄
- ④ Vorlauf Heizkreis Ø 18 mm
- ⑤ Vorlauf Warmwasserkreis oder Warmwasserauslauf (Ausführung C) Ø 15 mm
- ⑥ Gasversorgung Ø 18 mm
- ⑦ Rücklauf Warmwasserkreis oder Trinkwassereintritt (Ausführung C) Ø 15 mm
- ⑧ Rücklauf Heizkreis Ø 18 mm
- ⑨ Wandaufhängung (Dübelgröße Ø 10 mm)
- ⑩ 161 mm bei DN 100/60
171 mm bei DN 125/80

3.5.11 Gewicht

	WTC 15 Ausf. W	WTC 25 Ausf. W	WTC 25 Ausf. C	WTC 32 Ausf. W
Leergewicht	ca. 41 kg	ca. 47 kg	ca. 49 kg	ca. 49 kg

4 Montage

4 Montage

4.1 Montagebedingungen



Nur gültig für die Schweiz

Bei Montage und Betrieb die Vorschriften vom SVGW, der VKF, die örtlichen und kantonalen Verordnungen und die EKAS-Richtlinie (Flüssiggasrichtlinie Teil 2) beachten.

Aufstellraum

- ▶ Vor der Montage sicherstellen, dass:
 - der Mindestabstand eingehalten wird [Kap. 4.2]
 - das Kondensat abgeleitet werden kann
 - der Aufstellraum frostsicher und trocken ist
 - die Wand tragfähig ist [Kap. 3.5.11]
 - der Platz für den Hydraulikanschluss ausreicht
 - bei der Abgasführung das Gefälle eingehalten wird [Kap. 4.2]

4.2 Wandaufhängung montieren

Mindestabstand

Für Wartungsarbeiten Mindestabstand zur Wand einhalten.

seitlich vom Gerät | 3 cm

Abgasführung

Bei der Abgasführung Gefälle zum Gerät einhalten.

Gefälle | 3° (1 m entspricht ca. 55 mm)

Wandaufhängung montieren

- ▶ Vor der Montage sicherstellen, dass:
 - beiliegendes Befestigungsmaterial für den Wandaufbau geeignet ist [Kap. 3.5.11]
- ▶ Wandaufhängung positionieren, alle Befestigungspunkte anzeichnen und bohren [Kap. 3.5.10].
- ▶ Wandaufhängung mit allen Bohrungen an der Wand montieren.

4.3 Gerät einhängen und ausrichten

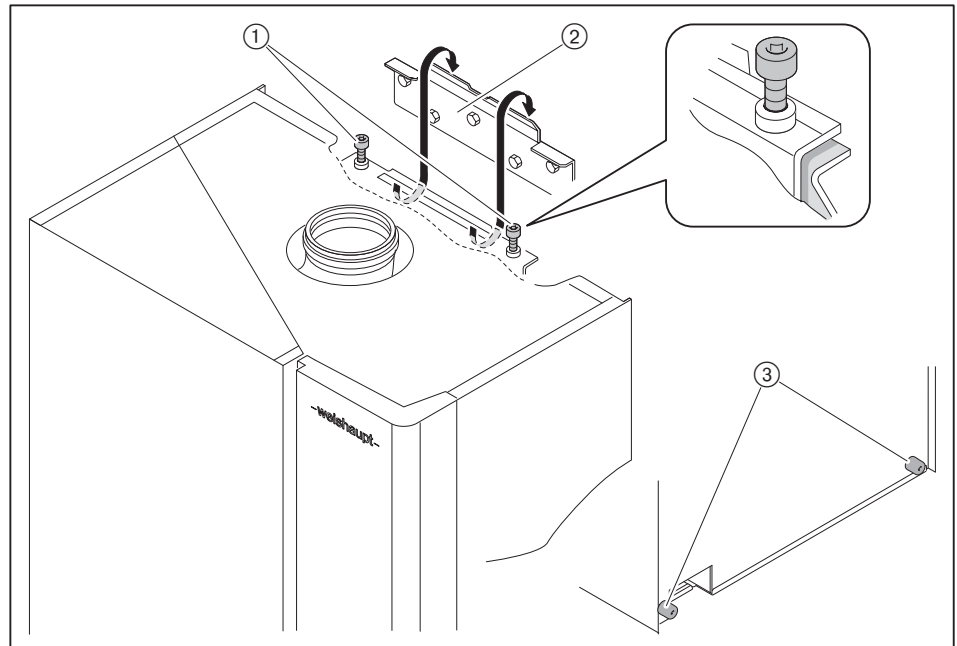
Arbeitsschutzvorschriften zum Heben und Tragen von Lasten beachten [Kap. 3.5.11].



Beim Heben und Tragen die Anschlussrohre, Frontverkleidung und Bedieneinheit nicht belasten.

► Gerät nur am Gehäuse greifen.

- Beiliegende Abstandshalter ③ unten auf der Geräterückseite anbringen.
- Gerät in die Wandaufhängung ② einhängen und mit Stellschrauben ① waagrecht ausrichten.



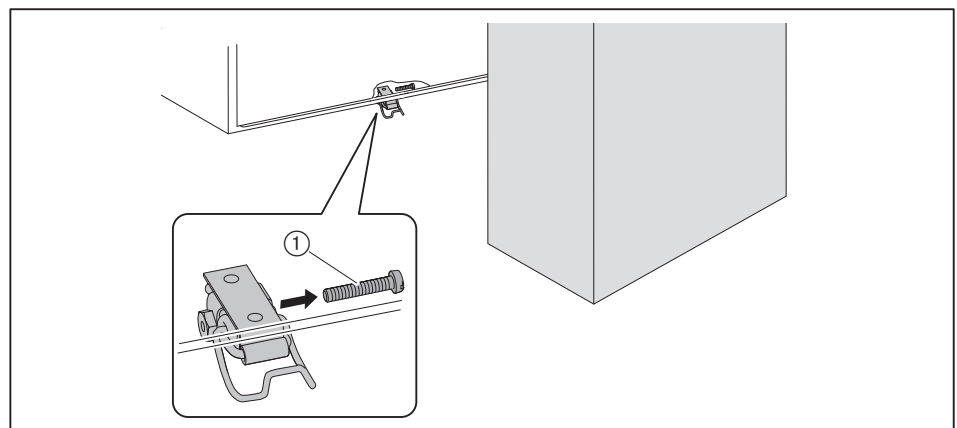
4.4 Frontverkleidung entfernen



Die Frontverkleidung ist mit einer Schraube am Spannverschluss gegen unbeabsichtigtes Öffnen gesichert.

► Nach Montage der Frontverkleidung Schraube wieder anbringen.

- Schraube ① am Spannverschluss auf der Unterseite vom Gerät entfernen.
- Spannverschluss öffnen und die Frontverkleidung abnehmen.



5 Installation

5.1 Anforderungen an das Heizwasser



Das Heizwasser muss der VDI-Richtlinie 2035 entsprechen.

- Unbehandeltes Füll- und Ergänzungswasser muss Trinkwasserqualität haben (farblos, klar, ohne Ablagerungen).
- Das Füll- und Ergänzungswasser muss vorfiltriert sein.
- Bei nicht diffusionsdichten Anlagenkomponenten muss das WTC durch eine Systemtrennung vom Heizkreis getrennt werden.
- Der pH-Wert vom Heizwasser muss zwischen 8,2 ... 9,0 liegen. Aufgrund der Eigenalkalisierung vom Heizwasser darf die Messung vom pH-Wert frühestens 10 Wochen nach Inbetriebnahme durchgeführt werden. Der pH-Wert muss ggf. angepasst werden, siehe VDI-Richtlinie 2035.
- Über das Anlagenvolumen muss die maximal zulässige Gesamthärte bestimmt werden [Kap. 5.1.2]. Das Füll- und Ergänzungswasser muss ggf. aufbereitet werden [Kap. 5.1.3].



- ▶ Die Füll- und Ergänzungswassermenge und die Wasserqualität im beiliegenden Serviceheft dokumentieren (Druck-Nr. 835703xx).

5.1.1 Anlagenvolumen

Wenn keine Informationen über das Anlagenvolumen vorhanden sind, kann es aus der Tabelle überschlägig geschätzt werden.

Bei Anlagen mit Pufferspeichern muss der Pufferinhalt mitberücksichtigt werden.

Heizsystem	Überschlägiges Anlagenvolumen ⁽¹⁾		
	35/28 °C	55/45 °C	70/55 °C
Röhren- und Stahlradiatoren	–	37 l/kW	23 l/kW
Gussradiatoren	–	28 l/kW	18 l/kW
Plattenheizkörper	–	15 l/kW	10 l/kW
Lüftung	–	12 l/kW	8 l/kW
Konvektoren	–	10 l/kW	6 l/kW
Fußbodenheizung	25 l/kW	–	–

⁽¹⁾ Bezogen auf den Heizwärmebedarf vom Gebäude.

5.1.2 Wasserhärte

Über das Anlagenvolumen wird die maximal zulässige Gesamthärte bestimmt.



Wird das WTC über eine Systemtrennung vom Heizungsnetz getrennt, empfiehlt Weishaupt, das WTC mit unbehandeltem Wasser zu füllen.

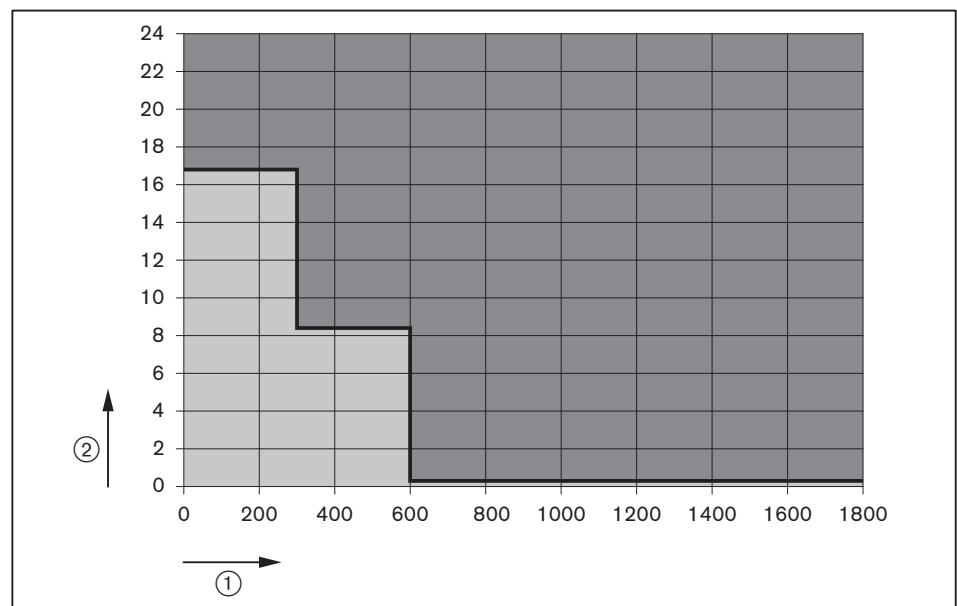
► Aus Diagramm ermitteln, ob eine Wasseraufbereitung erforderlich ist.

Wenn der Schnittpunkt im Bereich  liegt:

► Füll- und Ergänzungswasser aufbereiten [Kap. 5.1.3].

Wenn der Schnittpunkt im Bereich  liegt, muss das Füll- und Ergänzungswasser nicht aufbereitet werden.

WTC 15



① Anlagenvolumen [Liter]

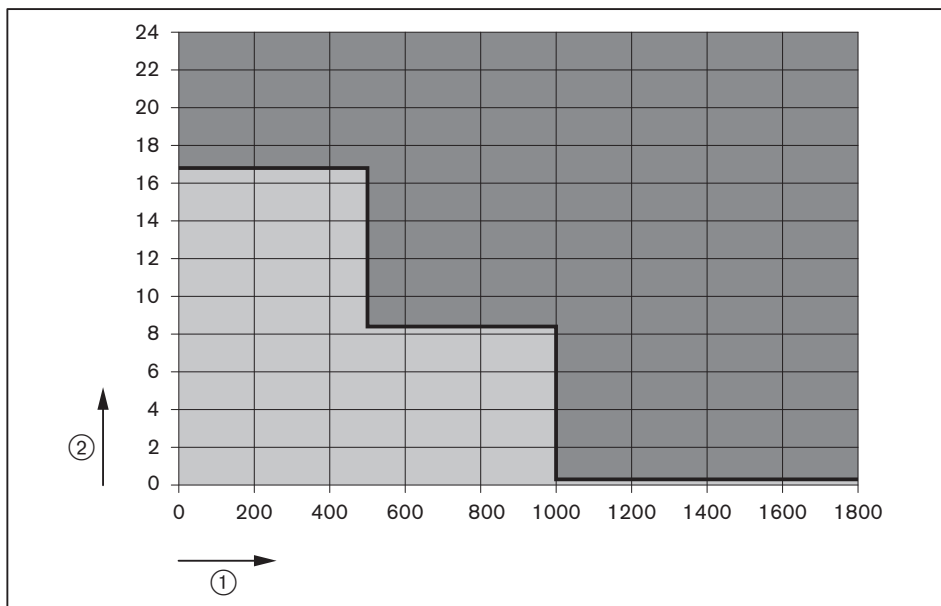
② Gesamthärte [°dH]

 Wasseraufbereitung erforderlich

 Wasseraufbereitung nicht erforderlich

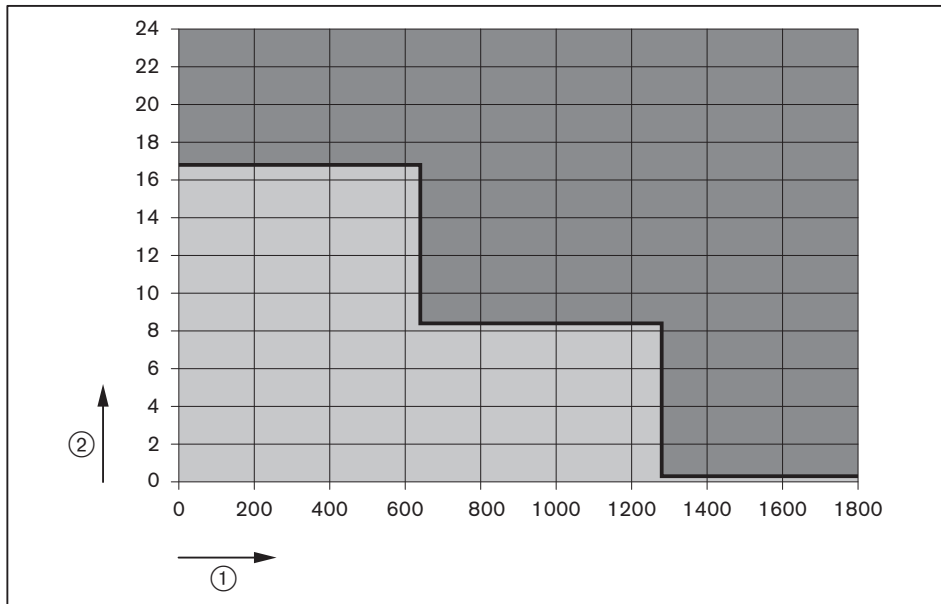
5 Installation

WTC 25



- ① Anlagenvolumen [Liter]
- ② Gesamthärte [°dH]
- Wasseraufbereitung erforderlich
- Wasseraufbereitung nicht erforderlich

WTC 32



- ① Anlagenvolumen [Liter]
- ② Gesamthärte [°dH]
- Wasseraufbereitung erforderlich
- Wasseraufbereitung nicht erforderlich

5.1.3 Füll- und Ergänzungswasser aufbereiten

Weishaupt empfiehlt aufgrund vom Aluminium/Silizium-Wärmetauscher als Wasseraufbereitungsmaßnahme die Entsalzung.

- ▶ Füll- und Ergänzungswasser vollständig entsalzen.
- ▶ pH-Wert (8,2 ... 9,0) bei der jährlichen Wartung prüfen (frühestens 10 Wochen nach Inbetriebnahme).
- ▶ pH-Wert ggf. anpassen, siehe VDI-Richtlinie 2035.



HINWEIS

Schaden am Gerät durch Enthärtung

Enthärtung durch Kationenaustauscher als Wasseraufbereitungsmaßnahme kann zu einem pH-Wert > 9,0 im Heizwasser führen. Gerät kann durch Korrosion beschädigt werden.

- ▶ Entsalzung als Wasseraufbereitungsmaßnahme wählen.
-

5 Installation

5.2 Hydraulikanschluss



HINWEIS

Schaden durch kalkhaltiges Trinkwasser (Ausführung C)

Kalkhaltiges Trinkwasser kann zu Kalkablagerungen im Plattenwärmetauscher vom WTC führen.

- ▶ Bei einer Gesamthärte über 21 °dH wird eine Wasser-enthärtungsanlage empfohlen.



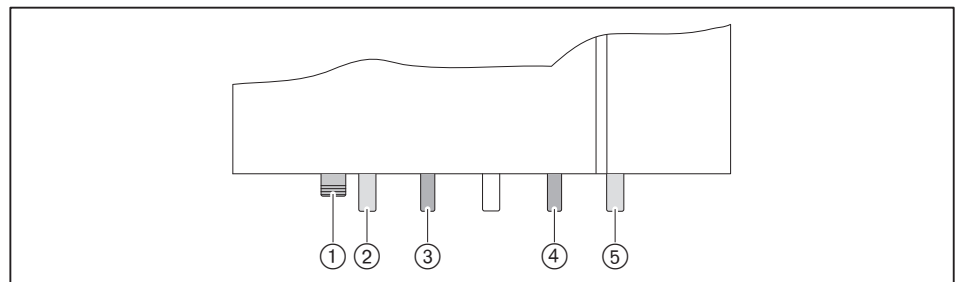
HINWEIS

Schaden am Gerät durch zu hohen Druck (Ausführung C)

Ein Druck größer 6 bar im Trinkwasserkreis kann das Gerät beschädigen.

- ▶ Sicherheitsventil (max 6 bar) in Trinkwasserleitung einbauen.

- ▶ Heizungsanlage mindestens mit dem 2-fachen Anlageninhalt durchspülen.
- ✓ Fremdkörper werden entfernt.
- ▶ Vorlauf Heizkreis und Rücklauf Heizkreis anschließen (Absperreinrichtungen einbauen).
- ▶ Ausführung W: Vor- und Rücklauf Warmwasserkreis anschließen, Absperreinrichtungen einbauen.
- ▶ Ausführung C: Warmwasserleitung und Trinkwasserleitung anschließen, Absperreinrichtung in Trinkwasserleitung einbauen.
- ▶ Füll- und Entleerhahn anbauen.
- ▶ Sicherheitsventil anbauen.
- ▶ Ggf. Ausdehnungsgefäß anbauen.
- ▶ Ggf. Schlammabscheider in Rücklaufleitung einbauen.



- ① Füll- und Entleerhahn G³/₄
- ② Vorlauf Heizkreis Ø 18 mm
- ③ Vorlauf Warmwasserkreis oder Warmwasserauslauf (Ausführung C) Ø 15 mm
- ④ Rücklauf Warmwasserkreis oder Trinkwassereintritt (Ausführung C) Ø 15 mm
- ⑤ Rücklauf Heizkreis Ø 18 mm

Wasserfüllung



HINWEIS

Verunreinigung von Trinkwasser

Füllen ohne Systemtrenner kann das Trinkwasser verunreinigen. Eine direkte Verbindung zwischen Heiz- und Trinkwasser ist unzulässig.

- ▶ Heizwasser über Systemtrenner füllen.
-



HINWEIS

Schaden am Gerät durch ungeeignetes Füllwasser

Korrosion und Ablagerungen können die Anlage beschädigen.

- ▶ Anforderungen an das Heizwasser und die örtlichen Vorschriften beachten [Kap. 5.1].
-

Während der Wasserfüllung muss das eingebaute Dreiwegeventil in Mittelstellung sein. Das Ventil ist im Auslieferungszustand in Mittelstellung. Die Mittelstellung kann auch manuell angefahren werden [Kap. 6.6.10.9].

- ▶ Auslegung und Vordruck vom Ausdehnungsgefäß prüfen und ggf. anpassen [Kap. 12.2].
- ▶ Absperreinrichtungen öffnen.
- ▶ Kappe am Schnellentlüfter lösen.
- ▶ Heizungsanlage über Füllhahn langsam füllen, dabei Anlagendruck beachten.
- ▶ Anlage entlüften.
- ▶ Dichtheit und Anlagendruck prüfen.

5.3 Kondensatanschluss



Vergiftungsgefahr durch austretendes Abgas

Bei nicht richtig montiertem oder nicht gefülltem Siphon tritt Abgas aus. Einatmen führt zu Schwindel, Übelkeit bis hin zum Tod.

- ▶ Auf richtige Montage vom Siphon achten.
- ▶ Füllstand vom Siphon regelmäßig prüfen und ggf. nachfüllen, besonders bei längerem Stillstand oder Betrieb mit Rücklauftemperaturen $> 55\text{ °C}$.

Das beim Brennwertbetrieb anfallende Kondensat wird über einen integrierten Siphon dem Abwasser zugeführt.

Arbeitsblatt DWA-A 251 und die örtlichen Vorschriften beachten, ggf. eine Neutralisationseinrichtung einbauen.

Wenn die Einleitestelle vom Abwassersystem oberhalb vom Kondensatabgang liegt:

- ▶ Kondensathebeeinrichtung einbauen.

Kondensatschlauch verlegen

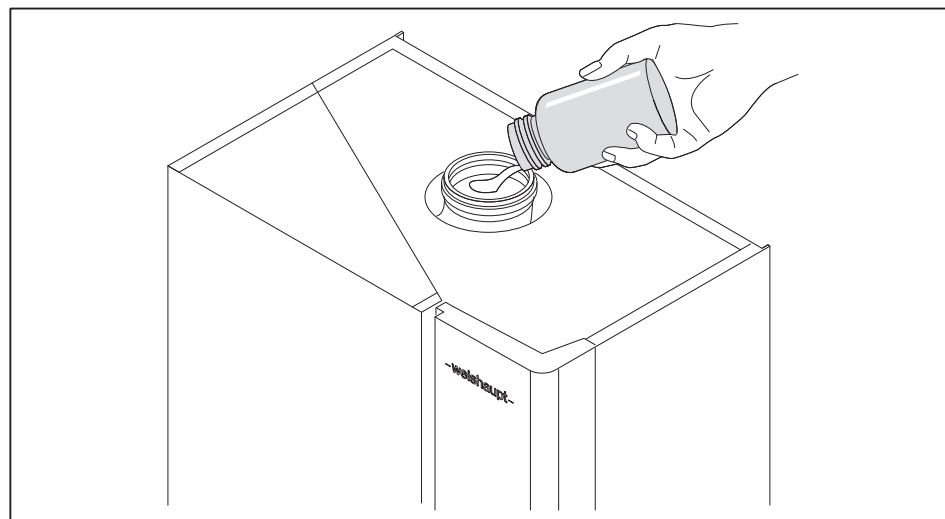


Kondensatschlauch so verlegen, dass sich kein Wassersack (Siphoneffekt) bildet und das Kondensat ungehindert abfließen kann.

- ▶ Kondensatschlauch zur Kondensatableitung verlegen.

Siphon füllen

- ▶ Siphon über den Abgasstutzen oder eine Revisionsöffnung mit Wasser füllen, bis Wasser aus dem Kondensatschlauch austritt.



Schaden am Gerät durch Kondensatstau

Kondensatstau kann zu Störungen oder Schaden am Gerät führen.

Wenn nach dem Gerät ein weiterer Siphon vorhanden ist:

- ▶ Zwischen beiden Siphons ein Verbindungsstück mit Atmungsöffnung montieren.

5.4 Gasversorgung

Nur ein zugelassener Vertragsinstallateur darf den Gasanschluss durchführen. Dabei die örtlichen Vorschriften beachten.

Die Gasbeschaffenheit muss mit den Angaben auf dem Typenschild vom Gerät übereinstimmen.

Das Gerät ist im Auslieferungszustand auf Erdgas eingestellt.

Umstellung von Erdgas auf Flüssiggas [Kap. 7.1.3].

Gasanschlussdruck

Im Betrieb muss der Gasanschlussdruck im folgenden Bereich liegen:

Erdgas E/H	17,0 ... 20 ... 25,0 mbar
Erdgas LL	20,0 ... 25 ... 30,0 mbar
Flüssiggas B/P (p _n 37)	25,0 ... 37 ... 45,0 mbar
Flüssiggas B/P (p _n 50)	42,5 ... 50 ... 57,5 mbar

Der Betrieb ist außerhalb der Bereiche nach EN 437 nicht zulässig.

Gasversorgung installieren



Explosionsgefahr durch ausströmendes Gas

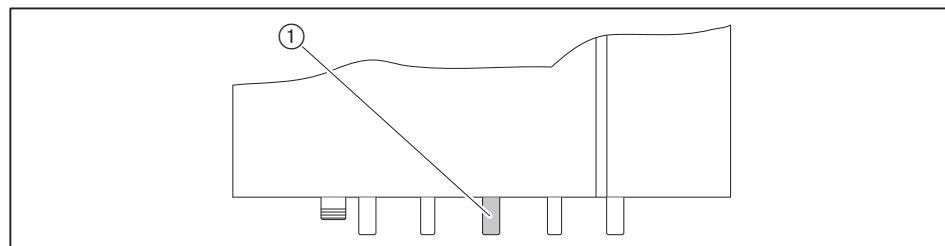
Eine Zündquelle kann ein Gas-Luft-Gemisch zur Explosion bringen.

- ▶ Gasversorgung sorgfältig installieren.
- ▶ Alle Sicherheitshinweise beachten.

- ▶ Vor Beginn der Arbeiten Absperrereinrichtung schließen und gegen unerwartetes Öffnen sichern.
- ▶ Gaszuleitung spannungsfrei montieren.

Wenn eine thermische Absperrereinrichtung (TAE) gefordert ist:

- ▶ Thermische Absperrereinrichtung vor dem Gaskugelhahn oder Gaskugelhahn mit TAE installieren.
- ▶ Gaskugelhahn am Gasanschluss ① installieren.
- ▶ Gasversorgung anschließen.



Gaszuleitung auf Dichtheit prüfen und entlüften

Nur das Gasversorgungsunternehmen (GVU) oder ein Vertragsinstallationsunternehmen darf die Gaszuleitung auf Dichtheit prüfen und entlüften.

Sicherheitsventil Gas



Das Sicherheitsventil Gas öffnet erst wenn der Ausgang konfiguriert ist, deshalb muss bei einer Erstinbetriebnahme die Abgasmessung übersprungen und später durchgeführt werden.

Wenn ein Sicherheitsventil Gas benötigt wird:

- ▶ Ventil an Ausgang MFA1 oder VA1/2 anschließen [Kap. 5.6.1].
- ▶ Ausgang auf Sicherheitsventil Gas einstellen [Kap. 6.6.10.8].

5.5 Luft-Abgas-Führung

Luftführung

Die Verbrennungsluft kann zugeführt werden:

- aus dem Aufstellungsraum (raumluftabhängiger Betrieb)
- durch konzentrische Rohrsysteme (raumlufunabhängiger Betrieb)
- durch separaten Zuluftkanal im Raum (Fremdluftansaugung)

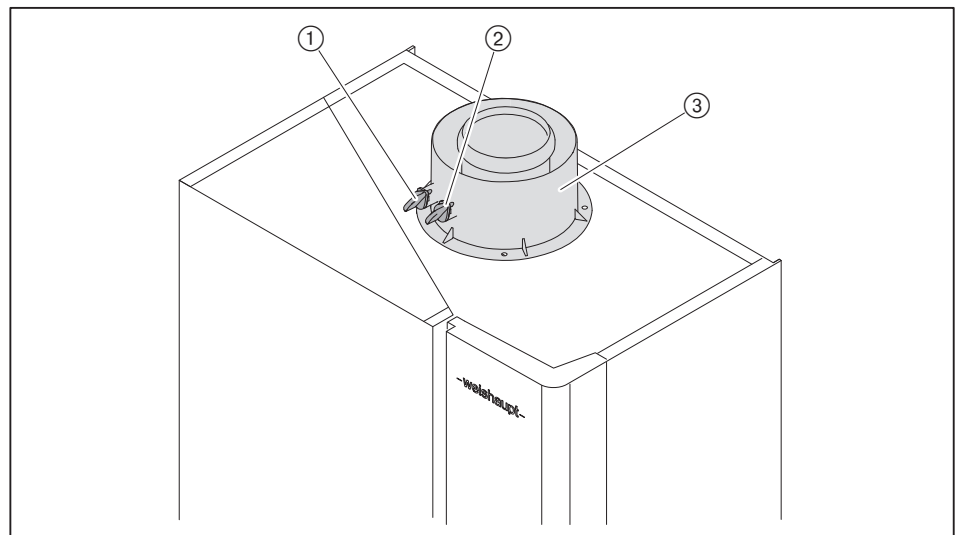
Abgasführung

Bei der Abgasführung die örtlichen sowie die baurechtlichen Vorschriften beachten.

Nur ein zugelassenes Abgassystem darf verwendet werden.

Wird das Gerät an einen Hausschornstein angeschlossen, muss dieser feuchtigkeitsunempfindlich sein.

- ▶ Abgassystem an Abgasanschluss installieren.



- ① Messstelle im Zuluft-Ringspalt
- ② Abgasmessstelle
- ③ Kesselanschlussstück (Zubehör)

Das Abgassystem muss dicht sein:

- ▶ Dichtheitsprüfung vom Abgassystem durchführen.



Wird ein Kunststoff-Abgassystem angeschlossen, das nicht für Abgastemperaturen bis 120 °C zugelassen ist, muss die Abgastemperatur maximal entsprechend reduziert werden [Kap. 6.6.2.3].

5.6 Elektroanschluss



Lebensgefahr durch Stromschlag

Arbeiten unter Spannung kann zu Stromschlag führen.

- ▶ Vor Beginn der Arbeiten, Gerät von der Spannungsversorgung trennen.
- ▶ Gegen unerwartetes Wiedereinschalten sichern.

Der Elektroanschluss darf nur von elektrotechnisch ausgebildetem Fachpersonal durchgeführt werden. Dabei die örtlichen Vorschriften beachten.



Als Bus-Leitung vorzugsweise CAN-Bus-Leitungen RJ11 4-adrig, geschirmt einsetzen (Zubehör).

Bus-Leitungen und Außenfühler separat und vorzugsweise mit abgeschirmten Leitungen verlegen, dabei den Schirm am vorhandenen Schirmblech auflegen.

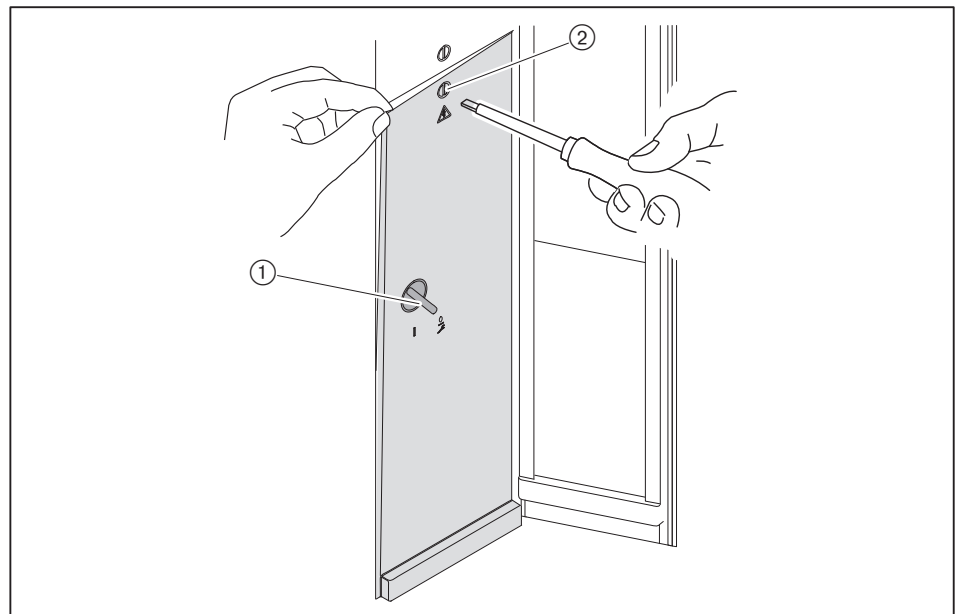


Brandgefahr durch falsche Bus-Installation

Bus-Installation mit RJ11-Verteiler (Hub) kann zur Überhitzung der elektrischen Bauteile und Leitungen führen.

- ▶ Bei der Bus-Installation keine Verteiler (Hub) verwenden.
- ▶ Bus-Leitung der WEM-Komponenten als Linienstruktur installieren [Kap. 5.6.2].

- ▶ Schalter S1 ① ausschalten.
- ▶ Schraube ② 90° gegen Uhrzeigersinn drehen.
- ▶ Abdeckung vom Elektroinstallationsschacht entfernen.



- ▶ Leitungen von der Geräterückseite durch die Aussparung zum Installationsschacht führen.
- ▶ Ein- und Ausgänge je nach Anwendung zuordnen [Kap. 11.6].
- ▶ Leitungen nach Anschlussplan anschließen, dabei auf richtige Phasenlage der Spannungsversorgung achten.
- ▶ Leitungen mit beiliegenden Schraubklemmen für Zugentlastung sichern.
- ▶ Schrauben der nicht belegten Stecker im 230V-Bereich festdrehen, damit eine ausreichende Luft- und Kriechstrecke gegen Spannungsüberschlag gewährleistet ist.

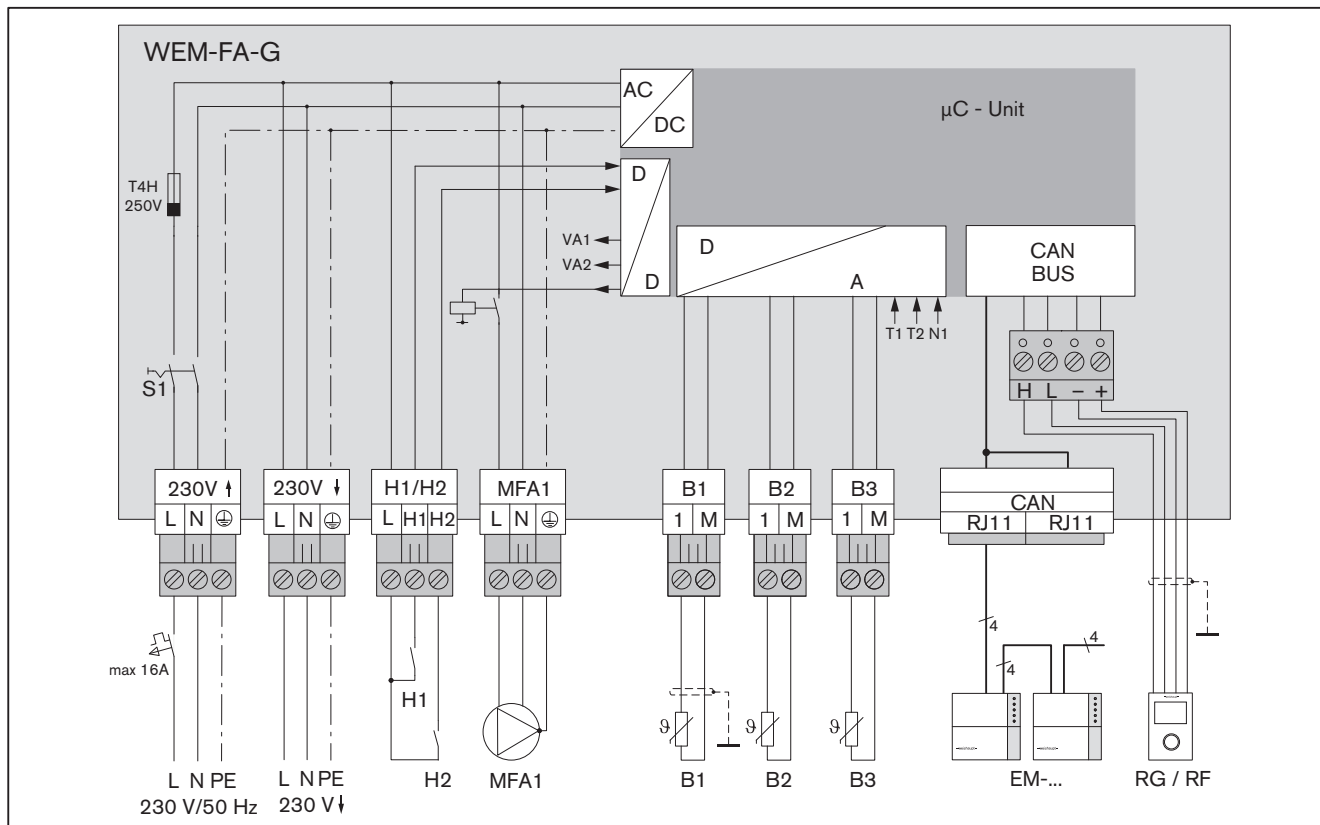
5 Installation

5.6.1 Anschlussplan

Hinweise zur Elektroinstallation beachten [Kap. 5.6].

Abhängig von der gewählten Hydraulikvariante sind die Ein- und Ausgänge fest vorbelegt und können nicht geändert werden [Kap. 11.1].

Geräteelektronik WEM-FA-G



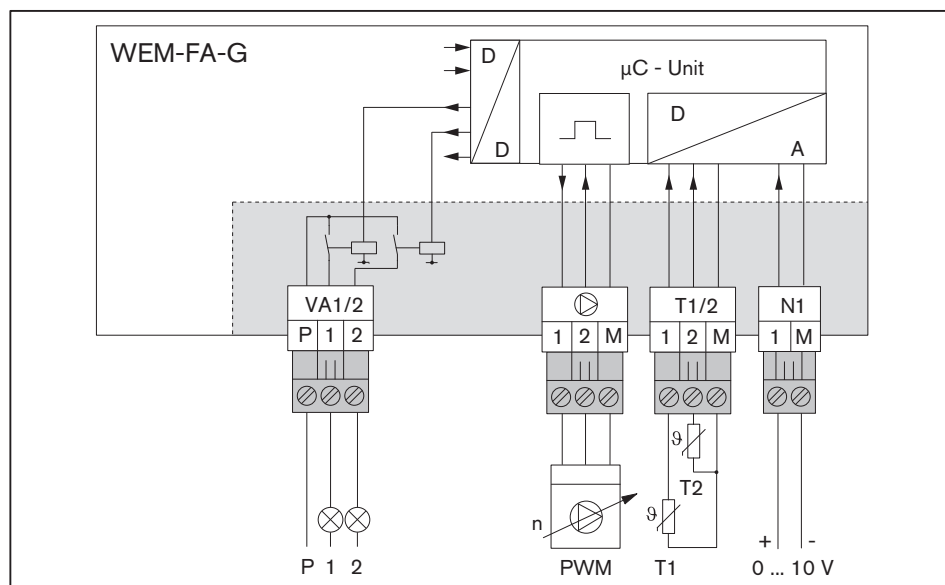
Geräteelektronik WEM-FA-G

Stecker	Farbe	Anschluss	Beschreibung
230V ↑	schwarz	Spannungsversorgung 230 V AC / 50 Hz	-
230V ↓	grau	Spannungsausgang 230 V AC	max 2 A ⁽¹⁾
H1/H2	türkis	Eingänge 230 V AC	-
MFA1	lila	Relais-Ausgang 230 V AC	max 1 A, cos phi 1 ⁽¹⁾ ; max 0,5 A, cos phi > 0,8 ⁽¹⁾
B1	grün	Außenfühler	NTC 2 kΩ
B2	weiß	Weichenfühler / Fühler Plattenwärmetauscher	NTC 5 kΩ
B3	gelb	Warmwasserfühler	NTC 5 kΩ
CAN RJ11	-	WEM-Komponenten (EM-HK, EM-Sol, EM-WW, RG, RF) Bus-Installation beachten [Kap. 5.6.2].	CAN-Bus-Leitung RJ11 4-adrig, geschirmt (Zubehör)
CAN	rosa	WEM-Komponenten (RG, RF, EM-HK, EM-Sol, EM-WW) Bus-Installation beachten [Kap. 5.6.2].	CAN-Bus-Leitung geschirmt

⁽¹⁾ Der Gesamtstrom der Anschlüsse 230V ↓ und MFA1 darf maximal 2 A betragen.

Zusatzmodul Ein-/Ausgänge (optional)

Mit dem Zusatzmodul wird das Gerät um Ein- und Ausgänge erweitert. Damit können bestimmte Hydraulikvarianten oder Sonderfunktionen umgesetzt werden.



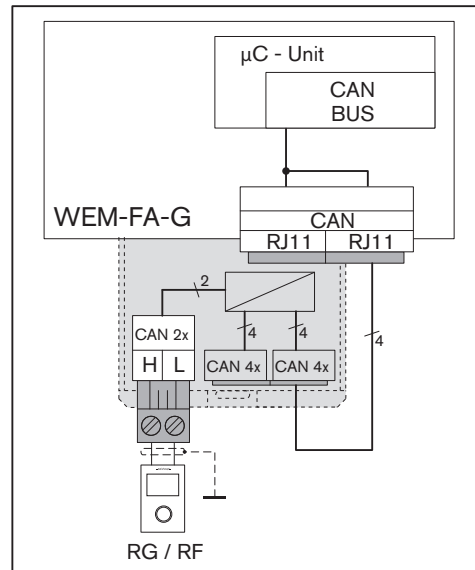
Zusatzmodul Ein-/Ausgänge

Stecker	Farbe	Anschluss	Beschreibung
VA1/2	braun	potentialfreie Relais-Ausgänge Sicherung extern: max 8 A	230 V AC/max 1 A, cos phi 1; max 0,5 A, cos phi > 0,8 30 V DC/max 1 A
	blau	PWM-Signal 1: Signal 2: Rückmeldung	Steuersignal drehzahlgeregelte Pumpe
T1/2	grau	Fühler (konfigurierbar)	NTC 5 kΩ
N1	orange	Fernsteuereingang 0 ... 10 V	-

5 Installation

Adapter-Set WEM-CAN 2-Draht (optional)

Mit dem Adapter-Set kann der Raumfühler WEM-RF oder das Raumgerät WEM-RG bei einer bestehenden Installation mit 2 Drähten an den 4-Draht CAN-Bus angeschlossen werden.



Adapter-Set WEM-CAN 2-Draht

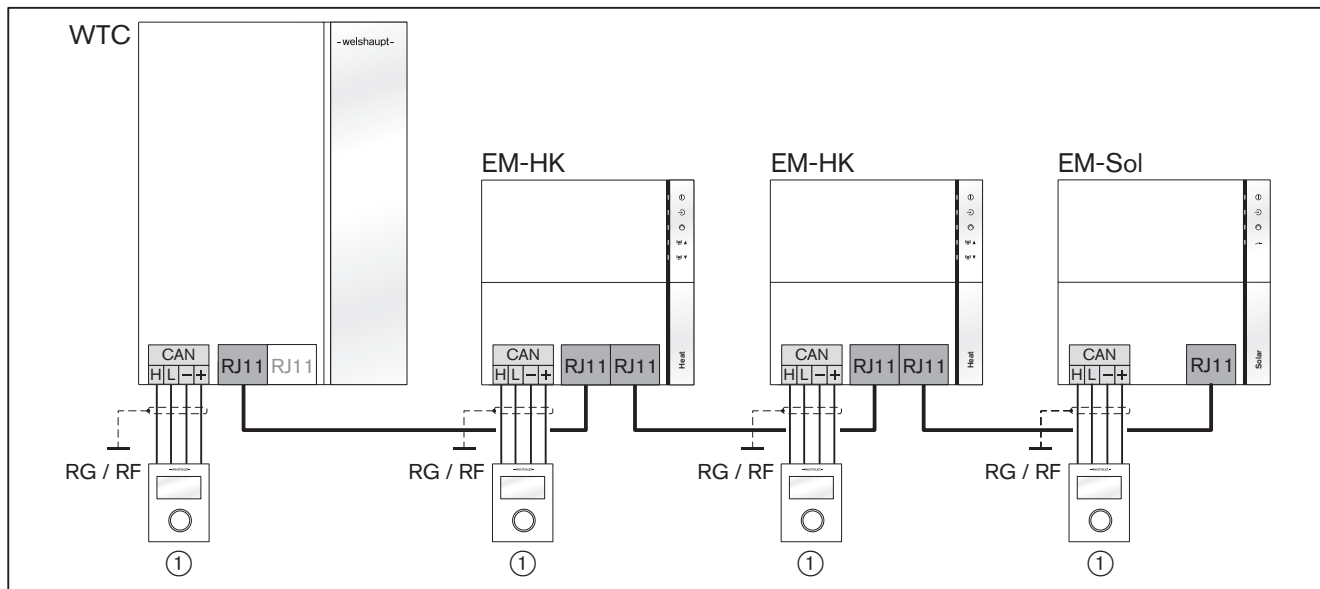
Stecker	Farbe	Anschluss	Beschreibung
CAN 2x	beige	2-Draht-Anschluss für Raumgerät / Raumfühler	max 1 Raumgerät und 2 Raumfühler – oder – max 3 Raumfühler

5.6.2 Bus-Installation

Hinweise zur Elektroinstallation beachten [Kap. 5.6].

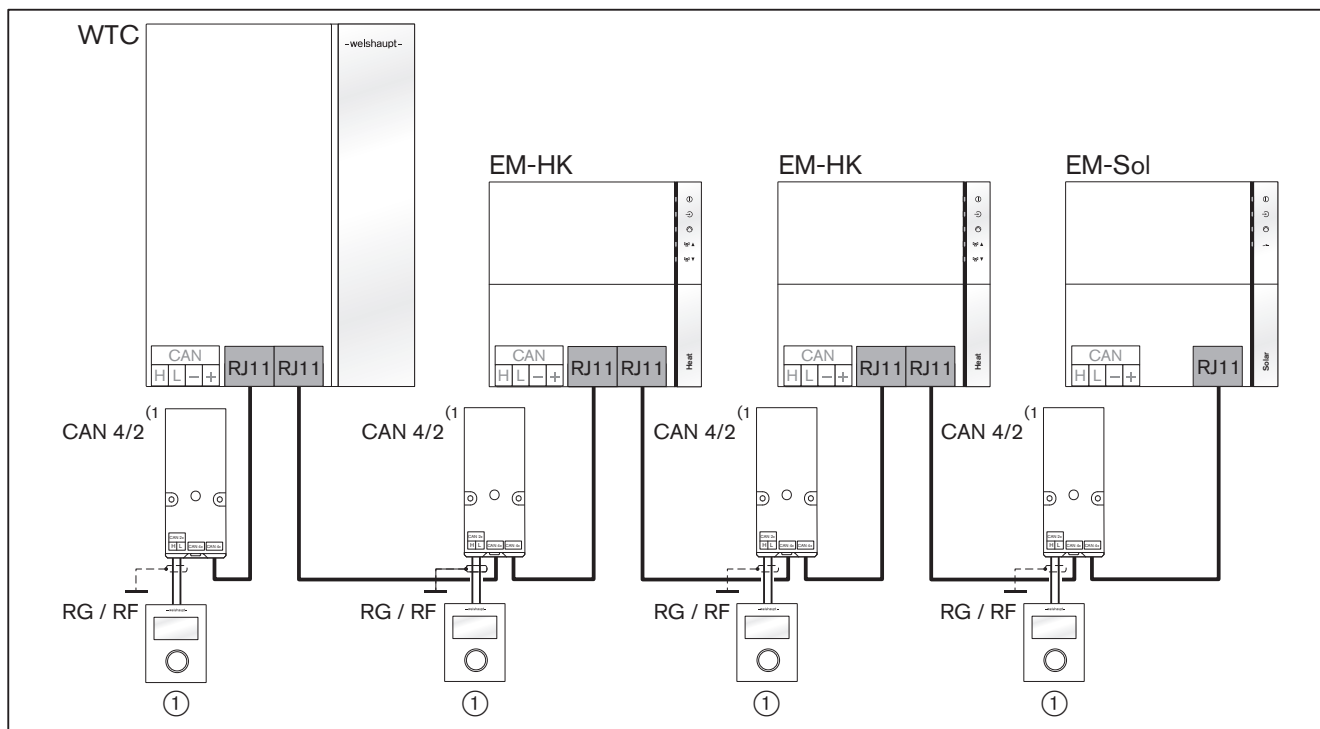
- Bus-Installation nach Anschlussplan durchführen, dabei maximale Anzahl der Raumgeräte und Raumfühler beachten.

Installationsbeispiel mit Raumgeräte / Raumfühler über 4-Draht



① max 3 Geräte

Installationsbeispiel mit Raumgeräte / Raumfühler über 2-Draht



① max 1 Raumgerät und 2 Raumfühler – oder – max 3 Raumfühler

⁽¹⁾ Am WTC und je Erweiterungsmodul maximal 1 Adapter-Set anschließen.

5 Installation

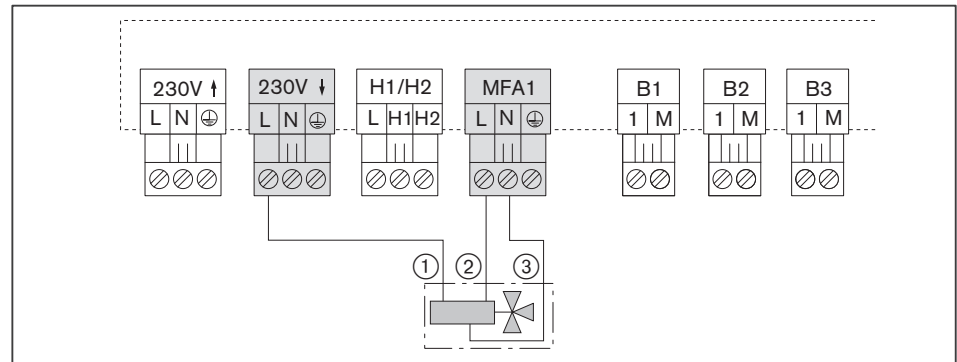
5.6.3 Externes Dreiwegeventil anschließen

Hinweise zur Elektroinstallation beachten [Kap. 5.6].

Abhängig von der gewählten Hydraulikvariante sind die Ausgänge fest vorbelegt und können nicht geändert werden [Kap. 11.1].

Ansteuerung über Ausgang MFA1

- ▶ Dreiwegeventil nach Anschlussplan anschließen, dabei Anleitung vom Stellantrieb beachten.

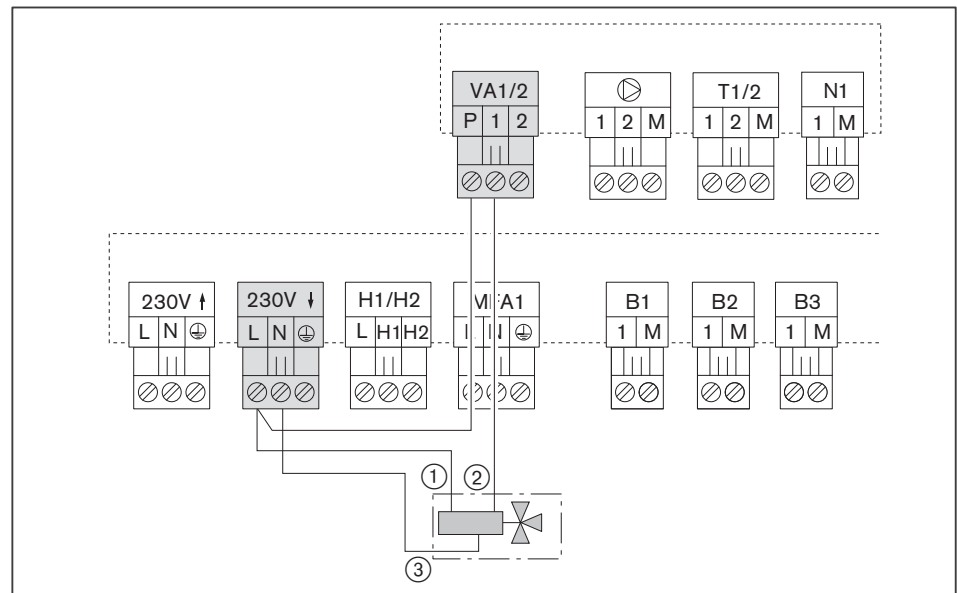


- ① braun
- ② schwarz
- ③ blau

Ansteuerung über Ausgang VA1/2

Wenn das externe Dreiwegeventil über VA1/2 angeschlossen wird, ist ein Zusatzmodul erforderlich.

- ▶ Dreiwegeventil nach Anschlussplan anschließen, dabei Anleitung vom Stellantrieb beachten.



- ① braun
- ② schwarz
- ③ blau

5.6.4 Externe Pumpe anschließen

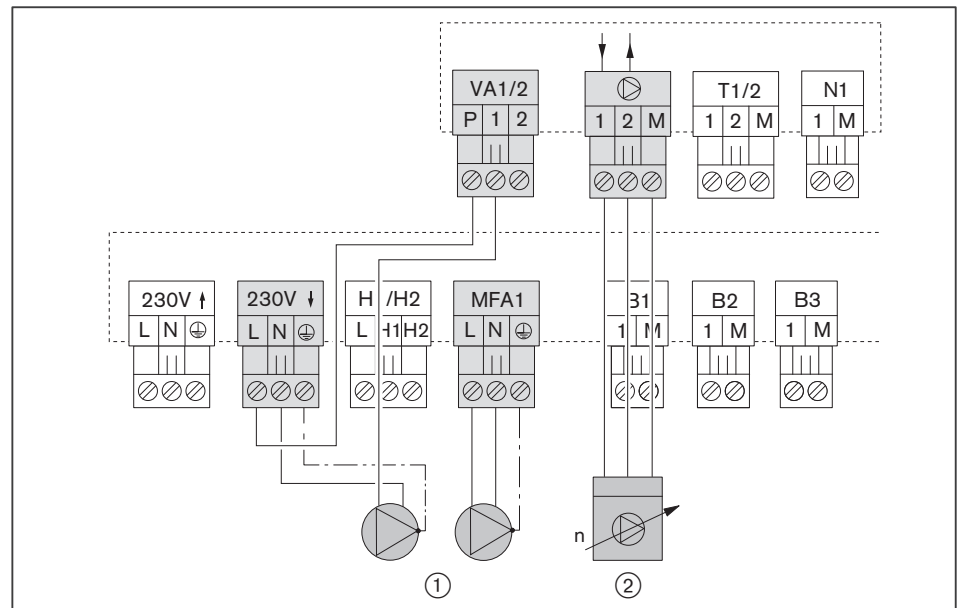
Hinweise zur Elektroinstallation beachten [Kap. 5.6].

Abhängig von der gewählten Hydraulikvariante sind die Ausgänge fest vorbelegt und können nicht geändert werden [Kap. 11.1].

Wenn die externe Pumpe über VA angeschlossen wird, ist ein Zusatzmodul erforderlich.

► Pumpe nach Anschlussplan an Ausgang MFA1, VA1 und/oder VA2 anschließen.

Beispiel: Pumpe an MFA1 und VA1

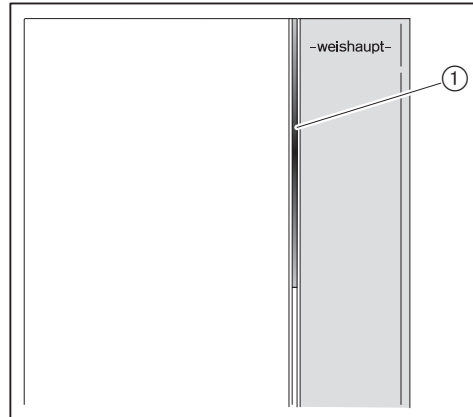


- ① Spannungsversorgung Pumpe
 - ② PWM-Signal Pumpe
- Anschluss 1: Signal
Anschluss 2: Rückmeldung

6 Bedienung

6.1 Betriebsanzeige

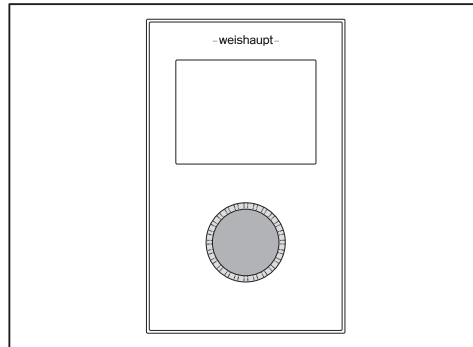
Die Lichtleiste ① zeigt den Betriebsstatus vom WTC an.



Lichtleiste	Beschreibung
AUS	keine Spannungsversorgung oder Lichtleiste deaktiviert
grün	System ist fehlerfrei
gelb ⁽¹⁾	Warnung oder Fehler (Anlage ist weiterhin in Betrieb) [Kap. 10]
rot	verriegelter Fehler (Anlage ist gesperrt) [Kap. 10]

⁽¹⁾ Verzögert nach ca. 15 Minuten.

6.2 Anzeige- und Bedieneinheit



drehen	durch die Parameterstruktur navigieren; Werte ändern
drücken	kurz: bestätigen oder Werte speichern ca. 3 Sekunden: Wert ohne speichern verlassen ca. 5 Sekunden: zurück zum Startbildschirm

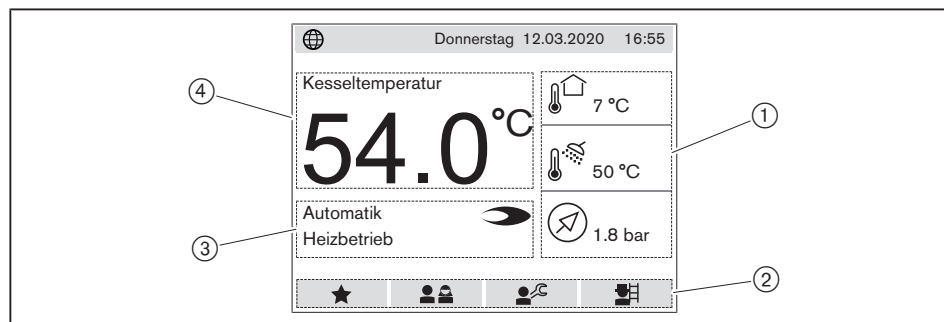
Spannungsversorgung



Die Anzeige- und Bedieneinheit (Systemgerät) vom WTC wird über die Bus-Verbindung mit Spannung versorgt. Das Systemgerät wird über das Erweiterungsmodul (optional) weiterversorgt, auch wenn das WTC ausgeschaltet ist. Die Warnmeldung SG Datenkommunikation wird angezeigt.

6.3 Anzeige

Startbildschirm



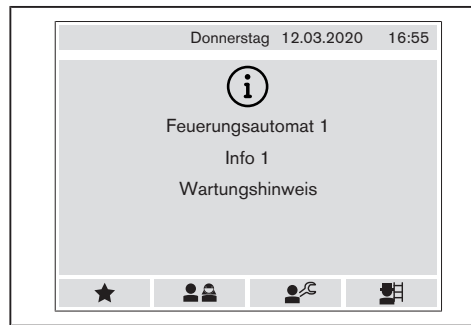
- | | |
|---|--|
| ① | <p>Informationen:
Informationen aus dem Menü <i>Info</i> der Benutzer-Ebene.
Die oberen 2 Felder können beliebig belegt werden [Kap. 6.5.1].
Das untere Feld ist mit dem Anlagendruck fest belegt.</p> |
| ② | <p>Ebenenauswahl:</p> <ul style="list-style-type: none"> ▪ Favoriten-Ebene ▪ Benutzer-Ebene ▪ Fachmann-Ebene ▪ Schornsteinfeger-Funktion |
| ③ | <p>Statusanzeige:
Aktueller Status vom WTC.</p> |
| ④ | <p>Temperaturanzeige:
Aktuelle Kesseltemperatur vom WTC.</p> |

Symbole

★	Favoriten-Ebene / Favorit anlegen
👤	Benutzer-Ebene
👨‍🔧	Fachmann-Ebene
👷	Schornsteinfeger-Funktion
↩	Anzeige verlassen
↺	Wert auf Werkseinstellung zurücksetzen
?	Information / Hilfetext
🔥	Flamme vorhanden
🌐	WEM-Portal online
🌐	WEM-Portal offline
🌐➔	Verbindungsaufbau

Wartung

Ist das Wartungsintervall vom WTC überschritten, erscheint eine Meldung [Kap. 6.6.8.1].



- ▶ Heizungsfachbetrieb oder Weishaupt-Kundendienst benachrichtigen.

6 Bedienung

6.4 Favoriten-Ebene

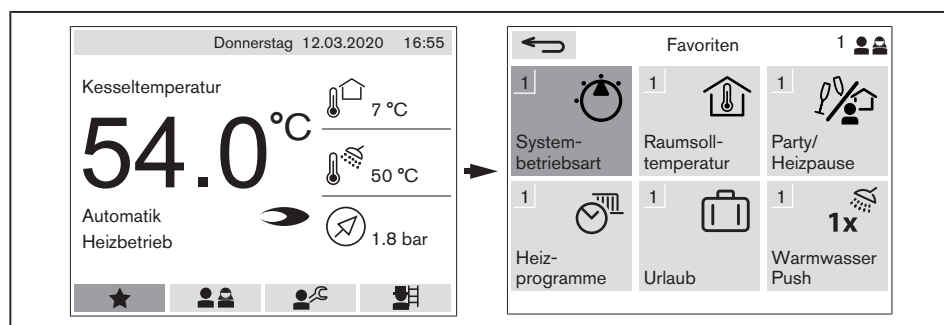


Häufig genutzte Parameter der Benutzer-Ebene können als persönliche Favoriten angelegt werden.

Maximal 6 Favoriten sind möglich. Werkseitig vorgelegte Favoriten können durch Parameter aus der Benutzer-Ebene ersetzt werden.

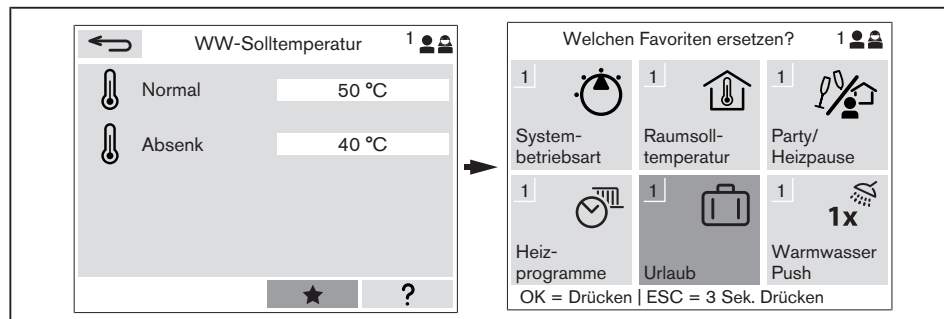
Favoriten anzeigen

- ▶ Mit Drehknopf Schaltfläche Favoriten-Ebene wählen und bestätigen.
- ✓ Anzeige wechselt in die Favoriten-Ebene.



Favorit anlegen

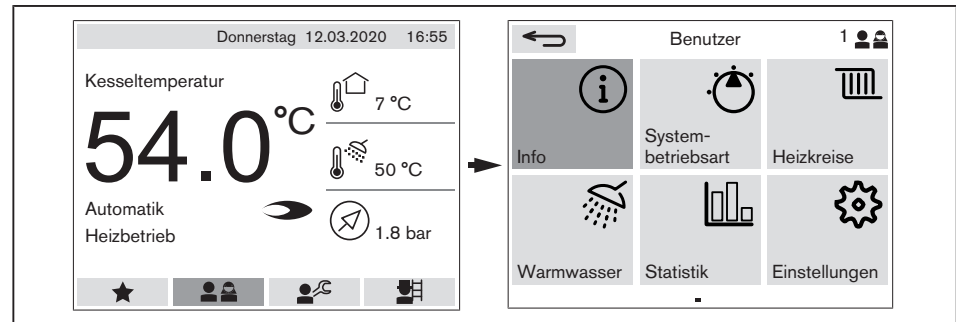
- ▶ Gewünschten Parameter in der Benutzer-Ebene wählen.
- ▶ Schaltfläche ★ wählen und bestätigen.
- ▶ Mit Drehknopf einen vorhandenen Favoriten auswählen und durch Bestätigen ersetzen.
- ✓ Ein neuer Favorit wurde angelegt.



6.5 Benutzer-Ebene



- ▶ Mit Drehknopf Schaltfläche Benutzer-Ebene wählen und bestätigen.
- ✓ Anzeige wechselt in die Benutzer-Ebene.



Je nach Ausführung, Hydraulik- und Regelvariante werden bestimmte Informationen und Parameter ausgeblendet.



6 Bedienung

6.5.1 Info



Im Menü Info können die Informationen nur gelesen werden.

Information	Beschreibung
Außentemperatur	Aktuelle Temperatur am Außenfühler (B1).
Warmwasserkreise	
- Warmwassertemperatur	Aktuelle Temperatur am Warmwasserfühler (B3).
- Rücklauftemperatur Zirkulation	Aktuelle Temperatur am Rücklauffühler (T1) der Zirkulationsleitung.
Warmwasser Auslauf-Isttemperatur	Aktuelle Temperatur am Warmwasser-Auslauffühler (Ausführung C).
Warmwasser Durchflussmenge	Aktuelle Warmwasser-Durchflussmenge am Wasserströmungssensor vom WTC (Ausführung C).
Heizkreise	
- Vorlauftemperatur	Aktuelle Temperatur am Vorlauffühler (B6) vom entsprechenden Heizkreis.
- Raumtemperatur ...	Aktuelle Temperatur am entsprechenden Raumgerät oder Raumfühler.
- Raumfeuchte ...	Aktuelle Raumfeuchte am entsprechenden Raumgerät 2.
WTC	
- Leistung	Aktuelle Gebläseleistung vom WTC. Die prozentual angezeigte Leistung bezieht sich auf die maximale Gebläsedrehzahl vom WTC.
- Kesseltemperatur	Aktuelle Temperatur am Vorlauffühler vom WTC, gemessen durch den Multifunktionssensor VPT.
- Anlagendruck	Aktueller Anlagendruck, gemessen am Multifunktionssensor VPT vom WTC.
Kollektorleistung	Aktuelle Wärmeleistung der Solaranlage.
Kollektor-temperatur	Aktuelle Temperatur am Kollektorfühler (T1).
Speichertemperatur unten	Aktuelle Temperatur am Speicherfühler unten (T2).
Pufferspeicher Temperatur oben	Aktuelle Temperatur am Pufferfühler oben (B10).
Pufferspeicher Temperatur unten	Aktuelle Temperatur am Pufferfühler unten (B11).
Weichentemperatur	Aktuelle Temperatur am Weichenfühler (B2).

Information	Beschreibung
 Plattenwärme- tauschertemperatur	Aktuelle Temperatur am Plattenwärmetauscher (B2).
 Sammlertemperatur	Aktuelle Temperatur am Kaskadensammler (T2).

Informationen können im Startbildschirm dargestellt werden [Kap. 6.3].

- ▶ Gewünschte Information wählen und bestätigen.
- ▶ Info im Startbildschirm? wählen und bestätigen.
- ▶ Information, welche ersetzt werden soll, wählen und bestätigen.
- ✓ Information im Startbildschirm wird ersetzt.

6.5.2 Systembetriebsart



Das Menü Systembetriebsart legt die Betriebsart der gesamten Anlage fest.

Einstellung	Beschreibung
Standby	<ul style="list-style-type: none"> ▪ Frostschutz ein ▪ Heizung aus ▪ Warmwasser aus
Sommer	<ul style="list-style-type: none"> ▪ Frostschutz ein ▪ Heizung aus ▪ Warmwasser ein
Automatik ⁽¹⁾	<ul style="list-style-type: none"> ▪ Frostschutz ein ▪ Heizung ein ▪ Warmwasser ein

⁽¹⁾ Werkseinstellung

6 Bedienung






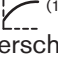
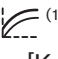

6.5.3 Heizkreise



Für jeden Heizkreis erscheint ein separates Untermenü.

Parameter	Einstellung
 Betriebsart	<p>Legt die Betriebsart vom Heizkreis fest.</p> <p>Sind im Menü <code>Systembetriebsart</code> Funktionen (Heizung, Warmwasser) deaktiviert, hat die Einstellung keine Auswirkung [Kap. 6.5.2].</p> <p>Standby:</p> <ul style="list-style-type: none"> ▪ Frostschutz ein ▪ Heizung aus ▪ Warmwasser aus <p>Zeitprogramm 1 ... 3:</p> <ul style="list-style-type: none"> ▪ Frostschutz ein ▪ Heizung ein <p>Temperaturniveau nach gewählten Zeitprogramm. Die Zeitprogramme können im Parameter <code>Heizprogramm</code> eingestellt werden.</p> <ul style="list-style-type: none"> ▪ Warmwasser ein <p>(Werkseinstellung: <code>Zeitprogramm 1</code>)</p> <p>Sommer:</p> <ul style="list-style-type: none"> ▪ Frostschutz ein ▪ Heizung aus ▪ Warmwasser ein <p>Komfort, Normal, Absenk:</p> <ul style="list-style-type: none"> ▪ Frostschutz ein ▪ Heizung ein <p>Temperaturniveau entsprechend der eingestellten Betriebsart, unabhängig vom Zeitprogramm.</p> <ul style="list-style-type: none"> ▪ Warmwasser ein
 Heizprogramme	<p>Mit dem Heizprogramm wird festgelegt, zu welchen Tageszeiten auf Komfort-, Normal- oder Absenktemperatur geheizt wird.</p> <ul style="list-style-type: none"> ▪ <code>Zeitprogramm 1 ... 3</code> <p>Die Zeitprogramme können individuell angepasst werden, Werkseinstellung siehe [Kap. 11.9].</p> <p>Zeitprogramm ändern:</p> <ul style="list-style-type: none"> ▶ Mit Drehknopf Zeitprogramm wählen und bestätigen. ✓ Zeitbalken werden angezeigt. ▶ Mit Drehknopf Wochentag(e) wählen und bestätigen. ✓ Zeitprogramm kann bearbeitet werden [Kap. 11.9.1]. <p>Die Temperatur vom Niveau kann über Parameter <code>Raumsolltemperatur</code> eingestellt werden.</p> <p>Gewünschtes Zeitprogramm im Parameter <code>Betriebsart</code> einstellen.</p>
 Party/ Heizpause	<p>Das Temperaturniveau vom Heizprogramm kann vorübergehend (maximal 23:45 Stunden) geändert werden. Danach ist wieder das eingestellte Heizprogramm aktiv.</p> <ul style="list-style-type: none"> ▶ Funktion wählen und <code>Party/Heizpause</code> einstellen. ▶ Gewünschtes Niveau bei <code>Raumsolltemperatur</code> einstellen. ▶ Beginn und Ende eingeben. <p>Steht der Parameter auf <code>Aus</code>, ist das eingestellte Heizprogramm aktiv.</p>

⁽¹⁾ Werkseinstellung und Einstellbereich je nach eingestelltem Heizkreistyp [Kap. 11.8].

Parameter	Einstellung
 Raumsolltemperatur	<p>Raumsolltemperatur für das gewählte Temperaturniveau.</p> <ul style="list-style-type: none"> ▪ Komfort (Werkseinstellung: 22.0 °C) ▪ Normal (Werkseinstellung: 21.0 °C) ▪ Absenk (Werkseinstellung: 16.0 °C) <p>Die Niveaus können über den Parameter Heizprogramm bestimmten Tageszeiten zugeordnet werden.</p> <p>Bei Temperaturniveau Absenk kann die Einstellung Frost gewählt werden. Bei dieser Einstellung ist die Heizkreispumpe während dem Absenkbetrieb deaktiviert. Unterschreitet die Außentemperatur den Wert von Parameter 6.2.7 Frostschutz Außentemperatur (Werkseinstellung 0 °C) schaltet die Heizkreispumpe ein.</p>
 Vorlaufsolltemperatur	<p>Vorlaufsolltemperatur für das gewählte Temperaturniveau.</p> <ul style="list-style-type: none"> ▪ Komfort⁽¹⁾ ▪ Normal⁽¹⁾ ▪ Absenk⁽¹⁾ <p>Die Niveaus können über den Parameter Heizprogramm bestimmten Tageszeiten zugeordnet werden.</p> <p>Nur bei Regelvariante Konstante Vorlauftemperatur [Kap. 11.2.1].</p>
 Sonderniveau	<p>Legt die Vorlaufsolltemperatur bei Sonderniveau fest [Kap. 11.4]. Das Heizprogramm ist nicht wirksam.</p> <p>Bei geschlossenem Eingang H1, wird auf das eingestellte Vorlauf-Sonderniveau geheizt.</p> <p>Nur wenn Eingang H1 auf Heizkreis 1: Sonderniveau parametrier ist.</p>
 Urlaub	<p>Heizprogramm über einen bestimmten Zeitraum unterbrechen. Das Niveau kann während dieser Zeit auf Absenk oder Frost eingestellt werden.</p> <ul style="list-style-type: none"> ▶ Funktion auf Ein stellen. ▶ Raumsolltemperatur auf Absenk oder Frost einstellen. ▶ Datum Start und Datum Ende eingeben. <p>Steht der Parameter auf Aus, ist das eingestellte Heizprogramm aktiv.</p>
 Heizkurve	<p>Vorlaufsolltemperatur in Abhängigkeit der Außentemperatur [Kap. 11.2.2].</p> <p>Die Anzeige bezieht sich auf die Raumsolltemperatur Normal.</p> <p>Die Heizkurve kann in der Steilheit geändert und/oder parallel verschoben werden.</p> <ul style="list-style-type: none"> ▪ Steilheit ⁽¹⁾ ▪ Parallelverschiebung ⁽¹⁾ <p>Anpassung der Heizkurve [Kap. 11.2.2]:</p> <ul style="list-style-type: none"> ▪ kalte Außentemperatur: Steilheit ändern ▪ milde Außentemperatur: Parallelverschiebung ändern <p>Nur bei Regelvariante Witterungsgeführte Regelung oder Witterungs-/Raumregelung.</p>
 So/Wi Umschaltung	<p>Sommer-Winter-Umschaltung konfigurieren.</p> <p>Ein (Werkseinstellung): Überschreitet die gedämpfte Außentemperatur (tendenzieller Verlauf) die Umschalttemperatur (Werkseinstellung: 19 °C), wechselt die Betriebsart auf Sommer.</p> <p>Aus: Die eingestellte Betriebsart bleibt aktiv, unabhängig von der Außentemperatur.</p>

⁽¹⁾ Werkseinstellung und Einstellbereich je nach eingestelltem Heizkreistyp [Kap. 11.8].

6 Bedienung

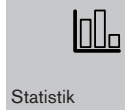
6.5.4 Warmwasser






Für jeden Warmwasserkreis erscheint ein separates Untermenü.

Parameter	Einstellung
	<p>Warmwassertemperatur für den Normal- und Absenkbetrieb.</p> <ul style="list-style-type: none"> ▪ Normal (Werkseinstellung: 50 °C) ▪ Absenk (Werkseinstellung: 40 °C) <p>Der Normal- und Absenkbetrieb kann über das Warmwasserprogramm bestimmten Tageszeiten zugeordnet werden.</p> <p>Bei Ausführung C wird nur die Warmwasser-Solltemperatur für Normalbetrieb angezeigt.</p>
	<p>Mit Warmwasser-Push kann ein erhöhter Warmwasser-Bedarf abgedeckt werden, z. B. während dem Absenkbetrieb.</p> <p>Der Trinkwasserspeicher wird einmalig auf die für Normalbetrieb eingestellte Warmwasser-Solltemperatur aufgeheizt.</p>
	<p>Mit dem Warmwasserprogramm wird festgelegt, zu welchen Tageszeiten der Trinkwasserspeicher auf Normaltemperatur oder Absenkttemperatur aufgeheizt wird, Werkseinstellung siehe [Kap. 11.9].</p> <p>Bei Ausführung C wird der Plattenwärmetauscher während dem Normalbetrieb (Komfort-Betrieb) auf die WW-Solltemperatur gebracht und auf dieser gehalten. Dadurch steht sofort warmes Wasser zur Verfügung.</p> <p>Zeitprogramm ändern:</p> <ul style="list-style-type: none"> ▶ Mit Drehknopf Wochentag(e) wählen und bestätigen. ✓ Zeitprogramm kann bearbeitet werden [Kap. 11.9.1].
	<p>Mit dem Zirkulationsprogramm wird festgelegt, zu welchen Tageszeiten die Zirkulationspumpe eingeschaltet wird, Werkseinstellung siehe [Kap. 11.9].</p> <p>Zeitprogramm ändern:</p> <ul style="list-style-type: none"> ▶ Mit Drehknopf Wochentag(e) wählen und bestätigen. ✓ Zeitprogramm kann bearbeitet werden [Kap. 11.9.1].
	<p>Warmwasserbereitung deaktivieren.</p> <p>Ein (Werkseinstellung): Warmwasserbereitung aktiviert.</p> <p>Aus: Warmwasserbereitung deaktiviert.</p>

6.5.5 Statistik









Im Menü **Statistik** werden die Tages-, Monats- und Jahreswerte zur erzeugten Energie angezeigt.

Information	Beschreibung
 Energie WTC gesamt	Erzeugte Wärmemenge vom WTC gesamt.
 Energie Solar	Ertrag Solaranlage.
 Rückkühlung Solar	Ertrag für Rückkühlung über Kollektorkreis [Kap. 6.6.3.3].

6 Bedienung

6.5.6 Einstellungen



Parameter	Einstellung
 Uhrzeit	Aktuelle Uhrzeit einstellen.
 Datum	Aktuelles Datum einstellen.
 Sommerzeit	Automatische Umstellung der Sommerzeit konfigurieren. <ul style="list-style-type: none"> ▪ Ein (Werkseinstellung) ▪ Aus
 WEM-Portal	Zugriff auf WEM-Portal aktivieren [Kap. 11.13]. Folgende Informationen sind für den Zugang erforderlich und werden hier angezeigt: <ul style="list-style-type: none"> ▪ Seriennummer ▪ Zugangscode
 Lichtleiste	Lichtleiste am WTC deaktivieren. Ein (Werkseinstellung): Lichtleiste aktiviert. Aus: Lichtleiste deaktiviert.
 Fühlerkorrektur	Außenfühler Korrektur der aktuellen Außentemperatur (Werkseinstellung: 0.0 K) Wenn keine optimale Platzierung vom Außenfühler möglich ist oder ein Messfehler kompensiert werden soll, kann die gemessene Außentemperatur korrigiert werden.
	Raumfühler Korrektur der aktuellen Raumtemperatur (Werkseinstellung: 0.0 K). Wenn keine optimale Platzierung vom Raumfühler möglich ist oder ein Messfehler kompensiert werden soll, kann die gemessene Raumtemperatur korrigiert werden.

6.6 Fachmann-Ebene

Werkseinstellung und Einstellbereich siehe [Kap. 11.7]



Je nach Ausführung, Hydraulik- und Regelvariante werden bestimmte Informationen und Parameter ausgeblendet.

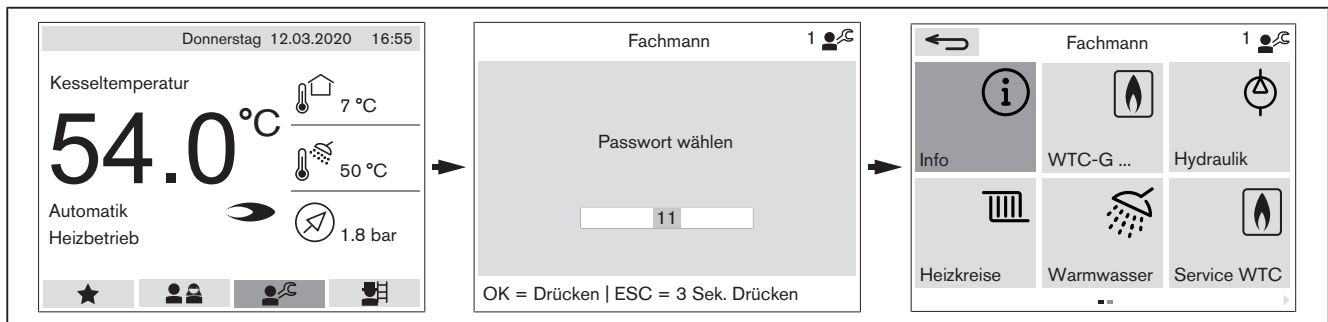
Der Einstieg in die Fachmann-Ebene ist nur über Passwort möglich.

Einstellungen in der Fachmann-Ebene dürfen nur durch qualifiziertes Fachpersonal durchgeführt werden.

Passwort wählen

Passwort: 11

- ▶ Mit Drehknopf Schaltfläche Fachmann-Ebene wählen und bestätigen.
- ✓ Anzeige wechselt in das Passwortfenster.
- ▶ Passwort 11 wählen und bestätigen.
- ▶ Schaltfläche ▶▶ wählen und bestätigen.
- ✓ Anzeige wechselt in die Fachmann-Ebene.



Passwort deaktivieren

Wird der Drehknopf 3 Minuten nicht betätigt oder die Fachmann-Ebene verlassen, wird das Passwort deaktiviert.

6 Bedienung

6.6.1 Info

Im Menü Info können die Informationen nur gelesen werden.

6.6.1.1 System



Information	Beschreibung
1.1.1 Status	<p>Aktuelle Betriebsart der Anlage.</p> <p>Die Betriebsart wird aus der Systembetriebsart der Anlage und den Betriebsarten der einzelnen Heizkreise ermittelt.</p> <ul style="list-style-type: none"> ▪ Aus ▪ Standby ▪ Sommer ▪ Automatik
1.1.2 Außentemperatur	<p>Aktuelle Temperatur am Außenfühler (B1).</p> <p>Weitere Informationen anzeigen: ▶ Drehknopf drücken.</p> <p>Aktuell: Aktuelle Außentemperatur, die für den Anlagenfrostschutz verwendet wird.</p> <p>Gedämpft: Tendenzieller Verlauf der Außentemperatur, der für die Sommer-Winter-Umschaltung verwendet wird.</p> <p>Gemischt: Berechnete Außentemperatur (aus Aktuell und Gedämpft), die für die Vorlaufsoltemperatur verwendet wird.</p>
1.1.3 Wärmeanforderung Heizung	Geforderte maximale Vorlaufsoltemperatur aller Heizkreise.
1.1.4 ... 1.1.27 Wärmeanforderung Heizkreis ...	Geforderte Vorlaufsoltemperatur vom entsprechenden Heizkreis.
1.1.28 Wärmeanforderung Warmwasser	Geforderte Vorlaufsoltemperatur vom Warmwasserkreis.

6.6.1.2 WTC

Kesselregler



Information	Beschreibung
1.2.1.1 Betriebsphase WTC	<p>Aktuelle Betriebsphase vom WTC.</p> <ul style="list-style-type: none"> ▪ Normalbetrieb ▪ Pumpennachlauf ▪ Brennertaktsperre Heizen ▪ Sperre Mindestheizleistung ▪ Adaption Gasstellglied läuft ▪ Verzögerter Heizbetrieb ▪ Softstart Warmwasser ▪ Abregelfunktion Fernsteuerung ▪ Spreizung Vorlauf/Abgas ▪ Spreizung Vorlauf/Rücklauf ▪ Abregelfunktion Abgastemperatur ▪ Abschaltung Fernsteuerung ▪ Abschaltung Mindestumlauf ▪ SCOT Kalibrierung läuft
1.2.1.2 Betriebsphase Brenner	<p>Aktuelle Betriebsphase vom Brenner.</p> <ul style="list-style-type: none"> ▪ Brenner aus ▪ Vorbelüftung ▪ Brenner ein: Steuerbetrieb ▪ Brenner ein: Regelbetrieb ▪ Nachbelüftung
1.2.1.3 Sollleistung	<p>Geforderte Heizleistung vom WTC. Die Leistung ist prozentual bezogen auf die Nennleistung vom WTC.</p>
1.2.1.4 Istleistung	<p>Aktuelle Heizleistung vom WTC. Die Leistung ist prozentual bezogen auf die Nennleistung vom WTC.</p>
1.2.1.5 Vorlaufsoltemperatur	<p>Geforderte Vorlaufsoltemperatur vom WTC.</p>
1.2.1.6 Vorlauftemperatur	<p>Aktuelle Temperatur am Vorlauffühler eSTB (Wärmetauscher) vom WTC.</p>
1.2.1.7 Vorlauftemperatur VPT	<p>Aktuelle Temperatur am Vorlauffühler VPT (Vorlaufrohr) vom WTC.</p>
1.2.1.8 Rücklauftemperatur VPT	<p>Aktuelle Temperatur am Rücklauffühler VPT vom WTC.</p>
1.2.1.9 Abgastemperatur	<p>Aktuelle Temperatur am Abgasfühler vom WTC.</p>
1.2.1.10 Tageswärmemenge (Vortag)	<p>Erzeugte Wärmemenge vom Brennerwertgerät am Vortag.</p>
1.2.1.11 Zähler seit Rücksetzen	<p>Brennerstarts und Betriebsstunden vom WTC seit dem letzten Rücksetzen.</p>
1.2.1.12 Gesamtzähler	<p>Brennerstarts und Betriebsstunden gesamt vom WTC (nicht rücksetzbar).</p>

6 Bedienung



Kesselkreis



Information	Beschreibung
1.2.2.1 Dreiwegeventil intern	Aktuelle Stellung vom Dreiwegeventil im WTC. <ul style="list-style-type: none"> ▪ Heizbetrieb ▪ Warmwasser anfahren ▪ Warmwasser ▪ Heizbetrieb anfahren ▪ Blockierschutzfunktion ▪ Mittelstellung anfahren ▪ Mittelstellung
1.2.2.2 Pumpenleistung Pumpe intern	Aktuelle Pumpenleistung der Kesselpumpe. Sollleistung Elektrische Leistung Betriebsart: <ul style="list-style-type: none"> - Initialisierung nach Start - Pulsweitenmodulation - Proportionaldruck Stufe 1 ... 3 - Konstantdruck Stufe 1 ... 3 - Proport.-druck Auto-Adaption - Konstantdruck Auto-Adaption
1.2.2.3 Volumenstrom VPT	Aktueller Volumenstrom am Multifunktionssensor VPT vom WTC.
1.2.2.4 Wärmeleistung VPT	Aktuell vom WTC abgegebene Wärmeleistung an die Heizungsanlage (errechneter Wert vom Multifunktionssensor VPT).
1.2.2.5 Anlagendruck VPT	Aktueller Anlagendruck, gemessen am Multifunktionssensor VPT vom WTC.



Verbrennung



Information	Beschreibung
1.2.3.1 Ionisationssignal SCOT-Basiswert	Maximales Ionisationssignal das beim Kalibriervorgang ermittelt wurde [Kap. 3.4.4]. ▶ Ionisationselektrode austauschen, bei: <ul style="list-style-type: none"> ▪ WTC 15: < 70 Pkt. ▪ WTC 25: < 75 Pkt. ▪ WTC 32: < 75 Pkt.
1.2.3.2 Ionisationssignal Sollwert	Über den SCOT®-Basiswert errechneter Sollwert für den Luftüberschuss [Kap. 3.4.4].
1.2.3.3 Ionisationssignal SCOT-Istwert	Aktuelles Ionisationssignal.
1.2.3.4 Ionisationssignal Start	Minimales Ionisationssignal nach Flammenerkennung beim letzten Brennerstart.
1.2.3.5 Gasventil Offset	Aktueller Ausgleichswert vom Ansteuersignal für die Tauchspule vom Gasventil.
1.2.3.6 Zeit bis Flammenbildung	Zeit ab Gasfreigabe bis zur Flammenbildung beim letzten Brennerstart.
1.2.3.7 Gasventil Ansteuersignal	Aktuelles Ansteuersignal am Gaskombiventil.
1.2.3.8 Gas-Luft-Verhältnis	Aktuelles Verhältnis der Ansteuersignale vom Gaskombiventil und Gebläse.
1.2.3.9 Gebläsedrehzahl	Aktuell rückgemeldete Drehzahl vom Gebläse.
1.2.3.10 Gebläse-Ansteuersignal	Aktuelles Ansteuersignal am Gebläse (Gebläseleistung).
1.2.3.11 Gasdruck	Aktueller Schaltzustand vom Gasdruckwächter. <ul style="list-style-type: none"> ▪ nicht vorhanden ▪ vorhanden Nur in Verbindung mit eingebautem Gasdruckwächter (Zubehör).

6 Bedienung

6.6.1.3 Solar



Information	Beschreibung
1.3.1 Status Solarregler	Aktueller Betriebszustand vom Solarregler (Differenztemperatur-Regler) [Kap. 11.5.2]. <ul style="list-style-type: none"> ▪ Aus ▪ Ein ▪ Sonderphase ▪ Startphase ▪ Regelung
1.3.2 Status Schutzfunktion	Aktuelle Schutzfunktion der Solaranlage [Kap. 11.5.3]. <ul style="list-style-type: none"> ▪ Normalbetrieb ▪ Kollektorkreis: Stagnation ▪ Kollektorkreis: Hochtemperatur ▪ Hydraulik: Übertemperatur ▪ Hydraulik: Hochtemperatur ▪ Kollektorkreis: Frostschutz ▪ Puffer: Übertemperatur
1.3.3 Volumenstrom	Aktueller Volumenstrom im Kollektorkreis.
1.3.4 Kollektorleistung	Aktuelle Wärmeleistung der Solaranlage.
1.3.5 Kollektortemperatur	Aktuelle Temperatur am Kollektorfühler (T1).
1.3.6 Speichertemperatur unten	Aktuelle Temperatur am Speicherfühler unten (T2).
1.3.7 Kollektorvorlauf-temperatur	Aktuelle Temperatur am Vorlauffühler Solar (T3) vom Kollektorkreis.
1.3.8 Kollektorrücklauf-temperatur	Aktuelle Temperatur am Rücklauffühler Solar (T4) vom Kollektorkreis.
1.3.9 Solarpumpe	Aktuelle Leistung der Solarpumpe.
1.3.10 Solar Zähler seit Rücksetzen	Starts und Betriebsstunden der Solarpumpe seit dem letzten Rücksetzen.
1.3.11 Solar Gesamtzähler	Starts und Betriebsstunden gesamt der Solarpumpe (nicht rücksetzbar).
1.3.12 Solarertragszähler seit Rücksetzen	Solärertrag seit dem letzten Rücksetzen.
1.3.13 Solärertrag Gesamtzähler	Solärertrag gesamt (nicht rücksetzbar).
1.3.14 Solärertrag (heute)	Aktueller Solärertrag von heute.
1.3.15 Solärertrag (Vortag)	Solärertrag vom Vortag.

6.6.1.4 Fernsteuerung



Information	Beschreibung
1.4.1 Spannung Fernsteuereingang (N1)	Aktuelles Spannungssignal am Eingang N1.
1.4.2 Wärmeanforderung Fernsteuerung (N1)	Geforderte Vorlaufsolltemperatur der Fernsteuerung.

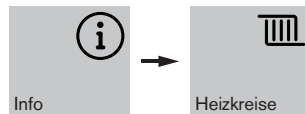
6.6.1.5 Hydraulik



Information	Beschreibung
1.5.1 Pufferladestrategie	Aktuelle Regelungsart vom Pufferspeicher. <ul style="list-style-type: none"> ▪ Pufferregelung P1 [Kap. 11.2.5] ▪ Pufferregelung P2 [Kap. 11.2.6] ▪ Pufferumschaltung P1/P2 [Kap. 11.2.7]
1.5.2 Dreiwegeventil extern	Aktuelle Stellung vom externen Dreiwegeventil. <ul style="list-style-type: none"> ▪ Heizbetrieb ▪ Warmwasser anfahren ▪ Warmwasser ▪ Heizbetrieb anfahren ▪ Blockierschutzfunktion
1.5.3 Weichentemperatur – oder – 1.5.3 Plattenwärmetauscher- temperatur	Aktuelle Temperatur am Weichenfühler (B2) oder am Fühler vom Plattenwärmetauscher (B2).
1.5.4 Pufferspeicher Temperatur oben	Aktuelle Temperatur am Pufferfühler oben (B10).
1.5.5 Pufferspeicher Temperatur unten	Aktuelle Temperatur am Pufferfühler unten (B11).

6 Bedienung

6.6.1.6 Heizkreise



Für jeden Heizkreis erscheint ein separates Untermenü.

Information	Beschreibung
1.6.1 Betriebsart	<p>Aktuelle Betriebsart vom Heizkreis.</p> <ul style="list-style-type: none"> ▪ System Standby; System Sommer ▪ Funktionsheizen; Belegreifheizen ▪ Urlaub ▪ Zeitprogramm 1 ... 3 ▪ Sommer; Absenk; Normal; Komfort
1.6.2 Status	<p>Aktueller Status der Betriebsart vom Heizkreis.</p> <ul style="list-style-type: none"> ▪ Raumfrostschutz ▪ Not-Aus ▪ Tag ... ▪ Sonder-, Komfort-, Normal-, Absenk-, Standby durch Eingang H1 ▪ Party ▪ Einschaltoptimierung ▪ Niveauanhebung Außentemperatur ▪ Übertemperatur Alternativenergie ▪ Überschuss Alternativenergie ▪ Warmwasservorrang ▪ Sommerbetrieb witterungsgeführt ▪ Heizgrenzenabschaltung Raum ▪ Heizgrenzenabschaltung Vorlauf ▪ Thermostatabschaltung ▪ Komfort; Normal; Absenk ▪ Frostschutz ein
1.6.3 Außentemperatur – oder – 1.6.3 Außentemperatur lokal	<p>Aktuelle Temperatur am Außenfühler (B1) oder am Außenfühler (T1) am Erweiterungsmodul-Heizkreis (lokal).</p> <p>Weitere Informationen anzeigen: ▶ Drehknopf drücken.</p> <p>Aktuell: Aktuelle Außentemperatur, die für den Anlagenfrostschutz verwendet wird.</p> <p>Gedämpft: Tendenzieller Verlauf der Außentemperatur, der für die Sommer-Winter-Umschaltung verwendet wird.</p> <p>Gemischt: Berechnete Außentemperatur (aus Aktuell und Gedämpft), der für die Vorlaufsstemperatur verwendet wird.</p>
1.6.4 Raumsolltemperatur	Raumsolltemperatur vom aktuell aktiven Temperaturniveau.
1.6.5 Vorlaufsstemperatur	Geforderte Vorlaufsstemperatur vom Heizkreis.
1.6.6 Vorlaufsttemperatur	Aktuelle Temperatur am Vorlauffühler (B6) vom Heizkreis.
1.6.7 Mischerstellung Soll	Geforderte Stellung vom Mischerventil.
1.6.8 Mischerstellung Ist	Aktuelle Stellung vom Mischerventil.

Information	Beschreibung
1.6.9 Pumpe Heizkreis	Aktueller Betriebszustand der Heizkreispumpe. <ul style="list-style-type: none">▪ Aus▪ Ein
1.6.10 Korrektur Aufheizoptimierung	Aktuelle berechnete Vorverlegungszeit der Aufheizoptimierung bei Regelvariante Witterungsgeführte Regelung.
1.6.11 Korrektur Aufheizoptimierung	Aktuelle berechnete Vorverlegungszeit der Aufheizoptimierung bei Regelvariante Raumgeführte Regelung oder Witterungs-/Raumregelung.

6 Bedienung

6.6.1.7 Warmwasser










Für jeden Warmwasserkreis erscheint ein separates Untermenü.

Information	Beschreibung
1.7.1 Status	Aktuelle Betriebsart vom Warmwasserkreis. <ul style="list-style-type: none"> ▪ Standby durch Systemprogrammschalter ▪ Zeitprogramm - Normal ▪ Zeitprogramm - Absenk ▪ Warmwasserladung aktiv ▪ Normal-, Absenk-, Standby durch Eingang H2
1.7.2 Vorlaufsoltemperatur Warmwasser	Geforderte Vorlaufsoltemperatur für die Warmwasserladung. Die Vorlaufsoltemperatur ergibt sich aus der WW-Solltemperatur und der Vorlaufsoltemperatur Überhöhung (P 7.1.3).
1.7.3 Warmwassersoll- temperatur	Warmwassersolltemperatur vom aktuell aktiven Betrieb (Normal- oder Absenkbe- trieb).
1.7.4 Warmwassertemperatur	Aktuelle Temperatur am Warmwasserfühler (B3).
1.7.5 Rücklauf- temperatur Zirkulation	Aktuelle Temperatur am Rücklauffühler (T1) der Zirkulationsleitung.
1.7.6 Pumpe Warmwasser	Aktueller Betriebszustand der Warmwasser-Ladepumpe. <ul style="list-style-type: none"> ▪ Aus ▪ Ein
1.7.7 Status WW-Betrieb	Aktuelle Betriebsart vom Warmwasserkreis (Ausführung C). <ul style="list-style-type: none"> ▪ Aus ▪ Standby ▪ Brennerstart ▪ Zapfbetrieb ▪ Komfort-Warmhaltefunktion ▪ Nachheizen nach Zapfvorgang ▪ Pumpennachlauf ▪ SCOT Kalibrierung in WW
1.7.8 Warmwasser Auslauf-Solltemperatur	Geforderter Sollwert der Warmwasser-Auslauf-temperatur (Ausführung C).
1.7.9 Warmwasser Auslauf-Isttemperatur	Aktuelle Temperatur am Warmwasser-Auslauffühler vom WTC (Ausführung C).
1.7.10 Durchflussmenge	Aktuelle Durchflussmenge am Wasserströmungssensor vom WTC (Ausführung C).
1.7.11 Warmwasser-Tages- Durchflussmenge	Warmwasser-Durchflussmenge am Wasserströmungssensor vom WTC am Vor- tag (Ausführung C).

6.6.1.8 Fehlerspeicher



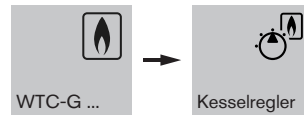
Information	Beschreibung
 System	Im Menü System sind die letzten 10 Fehler aller Geräte gespeichert.
 WTC	Im Menü WTC sind die letzten 16 Fehler vom WTC und der Anlagenzustand bei Fehlereintritt gespeichert. Anlagenzustand bei Fehlereintritt abfragen: <ul style="list-style-type: none"> ▶ Fehler mit Drehknopf wählen. ▶ Drehknopf drücken. ▶ Schaltfläche  wählen und bestätigen. ✓ Anlagenzustand bei Fehlereintritt wird angezeigt. ▶ Drehknopf drehen, um Informationen abzufragen. Codes der Betriebsart und Betriebsphasen, siehe Kapitel Fehlerspeichercode [Kap. 10.4].
 EM Solar	Im Menü EM Solar sind die letzten 16 Fehler vom Erweiterungsmodul-Solar und der Anlagenzustand bei Fehlereintritt gespeichert. Anlagenzustand bei Fehlereintritt abfragen: <ul style="list-style-type: none"> ▶ Fehler mit Drehknopf wählen. ▶ Drehknopf drücken. ▶ Schaltfläche  wählen und bestätigen. ✓ Anlagenzustand bei Fehlereintritt wird angezeigt. ▶ Drehknopf drehen, um Informationen abzufragen.
 Heizkreis	Im Menü Heizkreis sind die letzten 16 Fehler vom Heizkreis gespeichert.

Der Fehlerspeicher kann mit der Schaltfläche  gelöscht werden.

6 Bedienung

6.6.2 WTC

6.6.2.1 Kesselregler



Parameter	Einstellung
2.1.1 Brennertaktsperre Heizbetrieb	Nach einer Abschaltung vom Brenner bleibt das WTC im Heizbetrieb für die eingestellte Zeit gesperrt. Die Brennertaktsperre verhindert ein zu häufiges Einschalten vom WTC.
2.1.2 Leistung maximal Heizbetrieb	Obere Leistungsgrenze (Feuerungsleistung) im Heizbetrieb. Die Leistung ist prozentual bezogen auf die Nennleistung vom WTC.
2.1.3 Leistung maximal WW-Betrieb	Obere Leistungsgrenze (Feuerungsleistung) bei Warmwasserladung. Die Leistung ist prozentual bezogen auf die Nennleistung vom WTC.
2.1.4 Zeit Zwangskleinlast Heizbetrieb	Bei Wärmeanforderung durch den Heizkreis ist die Heizleistung für die eingestellte Dauer auf Kleinlast begrenzt. Nach Ablauf der Zeit wird die Leistungsregelung freigegeben. Bei Warmwasserladung entfällt die Zwangskleinlast.
2.1.5 Schaltdifferenz Regler Heizbetrieb	Schaltdifferenz Kesselregler für den Heizbetrieb. Überschreitet die aktuelle Vorlauftemperatur die Vorlaufsolltemperatur um die eingestellte Schaltdifferenz, schaltet der Brenner ab.
2.1.6 Schaltdifferenz Regler Warmwasser	Schaltdifferenz Kesselregler für die Warmwasserladung. Überschreitet die aktuelle Vorlauftemperatur die Vorlaufsolltemperatur um die eingestellte Schaltdifferenz, schaltet der Brenner ab.

6.6.2.2 Kesselkreis

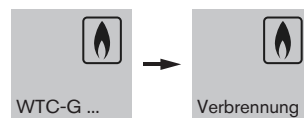


Parameter	Einstellung
2.2.1 Pumpe intern Betriebsart HZ	<p>Betriebsart der Kesselpumpe für den Heizbetrieb [Kap. 11.3].</p> <ul style="list-style-type: none"> ▪ Leistungsproportional ▪ Weichenregelung ▪ Volumenstromregelung ▪ Proportionaldruck Stufe 1 ... 3 ▪ Konstantdruck Stufe 1 ... 3 ▪ Proport.-druck Auto-Adaption ▪ Konstantdruck Auto-Adaption ▪ Weichenregel. mit ext. Fühler (nur bei Kaskadenbetrieb) ▪ Leistungsprop. mit Abgleich (nur bei Kaskadenbetrieb) ▪ Konst. Leistung mit Abgleich (nur bei Kaskadenbetrieb) ▪ Leistungsprop. mit Pumpe Aus ▪ Weichenregel. mit Pumpe Aus <p>Werkseinstellung je nach gewählter Hydraulikvariante.</p>
2.2.2 Pumpe intern Betriebsart WW	<p>Betriebsart der Kesselpumpe für die Warmwasserladung [Kap. 11.3].</p> <ul style="list-style-type: none"> ▪ Leistungsproportional ▪ Weichenregelung ▪ Volumenstromregelung ▪ Konstante Pumpenleistung ▪ Weichenregel. mit ext. Fühler (nur bei Kaskadenbetrieb) ▪ Leistungsprop. mit Abgleich (nur bei Kaskadenbetrieb) ▪ Konst. Leistung mit Abgleich (nur bei Kaskadenbetrieb) ▪ Leistungsprop. mit Pumpe Aus ▪ Weichenregel. mit Pumpe Aus <p>Werkseinstellung je nach gewählter Hydraulikvariante.</p>
2.2.3 Pumpenleistung minimal Heizbetrieb	Minimale Pumpenleistung im Heizbetrieb.
2.2.4 Pumpenleistung maximal Heizbetrieb	Maximale Pumpenleistung im Heizbetrieb.
2.2.5 Pumpenleistung minimal WW-Betrieb	Minimale Pumpenleistung bei Warmwasserladung.
2.2.6 Pumpenleistung maximal WW-Betrieb	Maximale Pumpenleistung bei Warmwasserladung.
2.2.7 Anlagendruck minimal Warnmeldung	Unterschreitet der Anlagendruck im WTC den eingestellten Wert, erfolgt eine Warnmeldung.
2.2.8 Anlagendruck minimal Brennersperre	Unterschreitet der Anlagendruck im WTC den eingestellten Wert, erfolgt eine Fehlermeldung. Das WTC ist gesperrt. Steigt der Druck wieder, geht das Gerät automatisch in Betrieb.
2.2.9 Volumenstrom Faktor Heizbetrieb	Anpassung der Heizleistung zur Optimierung der Volumenstromregelung bei Pufferladung für den Heizbetrieb.
2.2.10 Volumenstrom Faktor Warmwasserladung	Anpassung der Heizleistung zur Optimierung der Volumenstromregelung bei Pufferladung für den Warmwasserbetrieb.

6 Bedienung

Parameter	Einstellung
2.2.11 Volumenstrom maximal	Maximal zulässiger Volumenstrom bei Pufferladung.
2.2.12 Trägheit Pumpe intern	Legt fest wie schnell die Pumpe auf eine Änderung der Temperaturdifferenz zwischen Vorlauf/Weiche reagiert. Der Parameter ist nur wirksam, wenn Parameter 2.2.1 Pumpe intern Betriebsart HZ auf Weichenregelung steht.
2.2.15 Pumpennachlaufzeit	Schaltet der Brenner ab, läuft die Pumpe für die eingestellte Zeit weiter. Der Parameter ist nur wirksam, wenn Parameter 2.2.1 Pumpe intern Betriebsart HZ oder 2.2.2 Pumpe intern Betriebsart WW auf Leistungsprop. mit Pumpe Aus oder Weichenregel. mit Pumpe Aus steht.

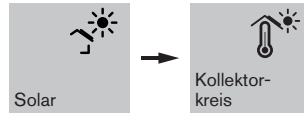
6.6.2.3 Verbrennung



Parameter	Einstellung
2.3.1 Korrektur Gasmenge beim Start	Ändert die Gasmenge beim Zünden.
2.3.2 Korrektur Leistung beim Start	Ändert die Leistung (Gebläsedrehzahl) beim Zünden.
2.3.3 Korrektur Drehzahl für Abgaslänge	Ändert die Gebläsedrehzahl über den gesamten Leistungsbereich. Der luftseitige Widerstand durch lange Abgaswege kann dadurch kompensiert werden.
2.3.4 Korrektur Leistung minimal	Die minimale Leistung (Gebläsedrehzahl) kann prozentual erhöht werden.
2.3.5 Korrektur Gaskick beim Start	Ändert die Gasmenge nach Flammenerkennung während der Sicherheitszeit.
2.3.6 Gasventil Offset Speicher	Ändert das Ansteuersignal für die Tauchspule vom Gasventil. Variabler Wert, der nach dem Start bei minimaler Leistung neu ermittelt wird.
2.3.7 Abgastemperatur maximal	Überschreitet die Abgastemperatur den eingestellten Wert, schaltet der Brenner ab [Kap. 3.4.3]. Wird ein Kunststoff-Abgassystem angeschlossen, das nicht für Abgastemperaturen bis 120 °C zugelassen ist, muss der Wert entsprechend reduziert werden.

6.6.3 Solar

6.6.3.1 Kollektorkreis

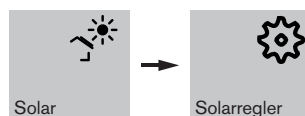


Parameter	Einstellung
3.1.1 Betriebsart	Betriebsart vom Solarregler. Not-Aus: Solarregler aus. Frostschutz ist nicht aktiv. Standby: Solarregler aus. Frostschutz ist aktiv. Automatik: Solarregler im Automatikbetrieb. Hand: Entlüftung: Solarpumpe ein.
3.1.2 Pumpenleistung minimal	Minimale Pumpenleistung der Solarpumpe.
3.1.3 Pumpenleistung maximal	Maximale Pumpenleistung der Solarpumpe.
3.1.4 Vorlauftemperatur maximal	Maximale Vorlauftemperatur im Kollektorkreis (Fühler T3). Überschreitet die Vorlauftemperatur den eingestellten Wert, schaltet die Solarpumpe aus (Kollektorschutzfunktion).
3.1.5 Volumenstrom minimal	Minimaler Volumenstrom im Kollektorkreis. Untere Messgrenze die der Volumenstromsensor erfassen kann. Eine Anhebung vom Volumenstrom kann bei großen Solaranlagen oder zähflüssigem Medium erforderlich sein.
3.1.6 Volumenstrom maximal	Maximaler Volumenstrom im Kollektorkreis. Auf diesen Wert wird über die Pumpendrehzahl der Volumenstrom begrenzt. Durch die Begrenzung kann elektrische Energie während der Hohertragsphase gespart werden [Kap. 11.5.1].
3.1.7 Kollektortemperatur maximal	Maximale Temperatur am Kollektorfühler (T1). Überschreitet die Kollektortemperatur den eingestellten Wert, schaltet die Solarpumpe aus. Weitere Abschaltgrenzen für die Solarpumpe sind: ▪ Abschaltgrenze solare Warmwasserladung (P 7.1.6) ▪ Abschaltgrenze solare Pufferladung (P 5.1.5)
3.1.8 Kollektor Frostschutztemperatur	Grenze der Frostschutzfunktion für den Kollektor. Unterschreitet die Temperatur am Kollektorfühler (T1) den eingestellten Wert läuft die Solarpumpe mit minimaler Leistung. Werkseinstellung je nach eingestellter Tyfocor-Konzentration: ▪ -12 °C bei 30 % Tyfocor-Konzentration ▪ -25 °C bei 45 % Tyfocor-Konzentration

6 Bedienung

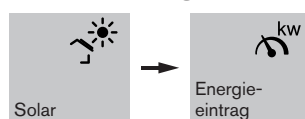
Parameter	Einstellung
3.1.9 Ertrag minimal Heizbetrieb	Minimal erforderlicher Ertrag für die Aktivierung der Akzeptanzgrenze für den Heizbetrieb. Überschreitet der Ertrag den eingestellten Wert wird die Wärmeanforderung der Heizkreise reduziert.
3.1.10 Ertrag minimal Warmwasserbetrieb	Minimal erforderlicher Ertrag für die Aktivierung der Akzeptanzgrenze für die Warmwasserladung. Überschreitet der Ertrag den eingestellten Wert wird die Wärmeanforderung der Warmwasserkreise reduziert.

6.6.3.2 Solarregler



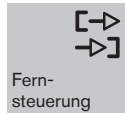
Parameter	Einstellung
3.2.1 Kollektortemperatur minimal	Minimale Temperatur am Kollektorfühler (T1). Überschreitet die Temperatur den eingestellten Wert und ist die Einschalt-differenz Kollektorkreis (P 3.2.2) erreicht, schaltet die Solarpumpe ein.
3.2.2 Einschaltdifferenz Kollektorkreis	Überschreitet die Differenztemperatur zwischen Kollektorfühler (T1) und Speicherfühler (T2) den eingestellten Wert und ist die Kollektortemperatur minimal (P 3.2.1) überschritten, schaltet die Solarpumpe ein.
3.2.3 Ausschaltdifferenz Kollektorkreis	Unterschreitet die Differenztemperatur zwischen Kollektorvorlauf (T3) und Speicherfühler (T2) den eingestellten Wert schaltet die Solarpumpe aus.
3.2.4 Untere Leistungsgrenze Kollektor	Minimal erforderliche Leistung von einem Kollektor für die Solarladung. Unterschreitet die Kollektorleistung den eingestellten Wert, schaltet die Solarpumpe aus (Rentabilitätsschwelle).
3.2.5 Regeldifferenz	Die Solltemperatur vom Kollektorvorlauf errechnet sich aus der Speichertemperatur (Fühler T2) und der eingestellten Regeldifferenz. Der Regler versucht über die Pumpendrehzahl die eingestellte Differenztemperatur zwischen Kollektorvorlauf (Fühler T3) und Speicherfühler (T2) zu halten.

6.6.3.3 Energieeintrag



Parameter	Einstellung
3.3.1 Rückkühlung über Solarkreis	Nach einer vorausgegangenen Überhitzung vom Kollektor (Stagnation) wird der Speicher bei Nacht (0 bis 4 Uhr) über den Kollektorkreis gekühlt, um einer Stagnation am Folgetag entgegenzuwirken. Nicht möglich bei Schichtenspeicher. Aus: Rückkühlung nicht aktiv. Ein: Rückkühlung aktiv.

6.6.4 Fernsteuerung

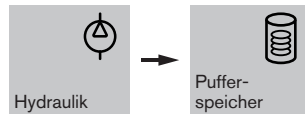


Parameter	Einstellung [Kap. 11.4]
4.1 Spannung Fehler Eingang N1	Spannungsgrenze für Fehlermeldung. Unterschreitet die Spannung am Eingang N1 den eingestellten Wert, erfolgt nach ca. 15 Minuten eine Fehlermeldung (E 80).
4.2 Spannung Brenner aus Eingang N1	Spannungsgrenze für Brennerabschaltung. Unterschreitet die Spannung am Eingang N1 den eingestellten Wert, schaltet der Brenner aus.
4.3 Vorlauftemperatur minimal Eingang N1	Sollwert der Vorlauftemperatur bei Spannungssignal 3 V.
4.4 Vorlauftemperatur maximal Eingang N1	Sollwert der Vorlauftemperatur bei Spannungssignal 10 V.

6 Bedienung

6.6.5 Hydraulik

6.6.5.1 Pufferspeicher



Parameter	Einstellung
5.1.1 Pufferregelung	Regelungsart vom Pufferspeicher. <ul style="list-style-type: none"> ▪ Pufferregelung P1 [Kap. 11.2.5] ▪ Pufferregelung P2 [Kap. 11.2.6] ▪ Pufferumschaltung P1/P2 [Kap. 11.2.7]
5.1.2 Umschaltemperatur Pufferregelung P1/P2	Umschaltemperatur für die Pufferumschaltung P1/P2 [Kap. 11.2.7]. Überschreitet die gedämpfte Außentemperatur den eingestellten Wert, wechselt die Ladestrategie von Pufferregelung P2 auf P1. In der Pufferregelung P1 lädt das WTC nur den oberen Speicherbereich.
5.1.3 Schaltdifferenz	Schaltdifferenz für die Pufferladung. Unterschreitet die Temperatur am Pufferfühler (B10) die Solltemperatur um die eingestellte Schaltdifferenz, startet das WTC und lädt den Pufferspeicher.
5.1.4 Temperaturüberhöhung	Vorlauf Solltemperatur vom WTC für die Ladung vom Pufferspeicher. $\text{Vorlauf Solltemperatur} = \text{Pufferspeicher Temperatur oben (Fühler B10)} + \text{Temperaturüberhöhung}$ Mit diesem Parameter werden Leitungsverluste ausgeglichen und das Ausschaltkriterium für die Pufferladung gewährleistet.
5.1.5 Abschaltgrenze solare Pufferladung	Überschreitet die Temperatur am Pufferfühler den eingestellten Wert, schaltet die Solarpumpe aus.

6.6.5.2 Weiche

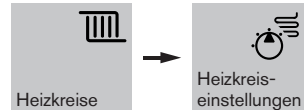


Parameter	Einstellung [Kap. 11.2.8]
5.2.1 Temperaturdifferenz Vorlauf/Weiche Pumpe	Die Pumpe moduliert in Abhängigkeit der Temperaturdifferenz zwischen Vorlauffühler und Weichenfühler (B2). Die Regelfunktion vermeidet eine ungewünschte Rücklaufenhebung im WTC.

6.6.6 Heizkreise

Für jeden Heizkreis erscheint ein separates Untermenü.

6.6.6.1 Heizkreiseinstellungen

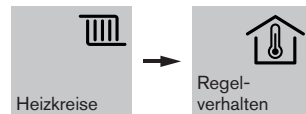


Parameter	Einstellung
6.1.1 Vorlauf Solltemperatur minimal ⁽¹⁾	Untere Grenze für die minimale Vorlauftemperatur. Niedrigere Wärmeanforderungen werden auf den eingestellten Wert begrenzt.
6.1.2 Vorlauf Solltemperatur maximal ⁽¹⁾	Obere Grenze für die maximale Vorlauftemperatur. Höhere Wärmeanforderungen werden auf den eingestellten Wert begrenzt.
6.1.3 Vorlauf Solltemperatur Heizgrenze ⁽¹⁾	Unterschreitet die Vorlauf Solltemperatur den eingestellten Wert, wird der Heizbetrieb nicht freigegeben. Ein: Heizgrenze aktiv. Aus: Heizgrenze nicht aktiv.
6.1.4 Raum Solltemperatur Heizgrenze	Ist die Außentemperatur höher als die Raum Solltemperatur, wird die Wärmeanforderung vom Heizkreis nicht freigegeben. Unterschreitet die Außentemperatur die Raum Solltemperatur um 2 K wird die Wärmeanforderung wieder freigegeben. Als Vergleichswert wird die gemischte Außentemperatur verwendet. Ein: Heizgrenze aktiv. Aus: Heizgrenze nicht aktiv.
6.1.5 Priorität Warmwasser	Verhalten vom Heizkreis bei aktiver Warmwasserladung. Vorrang: Warmwasserladung hat Vorrang. Der Heizbetrieb wird während der Warmwasserladung gesperrt. Parallel: Der Heizbetrieb bleibt während der Warmwasserladung in Betrieb. Gleitend: Der Heizbetrieb wird vorübergehend ausgesetzt, wenn die erforderliche Temperatur für die Warmwasserladung nicht mehr bereitgestellt werden kann.

⁽¹⁾ Werkseinstellung und Einstellbereich je nach eingestelltem Heizkreistyp [Kap. 11.8].

6 Bedienung

6.6.6.2 Regelverhalten



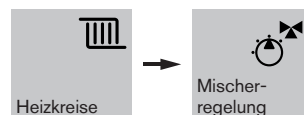
Parameter	Einstellung
6.2.1 Aufheizoptimierung	<p>Damit die Raumsolltemperatur zu Beginn vom Heizprogramm das eingestellte Niveau erreicht, wird die Einschaltzeit vom Heizbeginn vorverlegt.</p> <p>Aus: Aufheizoptimierung nicht aktiv.</p> <p>Ein: Aufheizoptimierung aktiv.</p>
6.2.2 Aufheizoptimierung Vorverlegung maximal ⁽¹⁾	<p>Begrenzt die maximale Zeitspanne der Vorverlegung für die Aufheizoptimierung.</p>
6.2.3 Gebäudebauweise	<p>Bei witterungsgeführter Regelung beeinflusst die gemischte Außentemperatur die Vorlaufsolltemperatur. Der Einfluss ist von der vorhandenen Gebäudebauweise abhängig. Je besser (schwerer) die Gebäudebauweise, desto träger ist der Einfluss.</p> <ul style="list-style-type: none"> ▪ sehr leicht ... sehr schwer
6.2.4 Raumthermostatfunktion ⁽¹⁾	<p>Die Raumthermostatfunktion schaltet den Heizkreis ab, wenn die Raumtemperatur über der Raumsolltemperatur + Schaltdifferenz liegt.</p> <p>Aus: Raumthermostatfunktion nicht aktiv.</p> <p>Ein: Raumthermostatfunktion wirksam.</p> <p>Ein bei Absenk: Nur bei Niveau Absenk ist die Raumthermostatfunktion aktiv.</p> <p>Schaltdifferenz: Überschreitet die aktuelle Raumtemperatur die eingestellte Raumsolltemperatur um die Schaltdifferenz, schaltet den Heizkreis ab.</p>
6.2.5 Raumfühlereinfluss	<p>Bei raumgeführter Regelung beeinflusst die Differenz zwischen der aktuellen Raumtemperatur und der eingestellten Raumsolltemperatur die Vorlaufsolltemperatur. Je höher der eingestellte Wert vom Raumfühlereinfluss, desto stärker wirkt sich die Differenz aus.</p>
6.2.6 Raumregelung I-Anteil	<p>Bei aktiver PI-Raumregelung wird eine exakte Ausregelung der Raumsolltemperatur erreicht.</p> <p>Ein: PI-Raumregelung aktiv.</p> <p>Aus: PI-Raumregelung nicht aktiv.</p> <p>Nachstellzeit: Je kleiner die eingestellte Nachstellzeit, desto schneller wird eine Regelabweichung ausgeregelt. Bei einer zu klein eingestellten Zeit neigt der Regler zum Schwingen.</p>
6.2.7 Frostschutz Außentemperatur	<p>Unterschreitet die aktuelle Außentemperatur den eingestellten Wert ist der Anlagenfrostschutz aktiv.</p>

⁽¹⁾ Werkseinstellung je nach eingestelltem Heizkreistyp [Kap. 11.8].

Parameter	Einstellung
6.2.8 Niveauanhebung Außentemperatur	Unterschreitet die Außentemperatur den eingestellten Wert, wird während dem Absenkbetrieb mit Normalniveau geheizt, um ein Auskühlen vom Gebäude zu verhindern. Ein: Niveauanhebung aktiv. Aus: Niveauanhebung nicht aktiv.
6.2.9 Korrektur Außentemperatur	Korrektur der aktuellen Außentemperatur vom Außenfühler (T1) am Erweiterungsmodul-Heizkreis. Wenn keine optimale Platzierung vom Außenfühler möglich ist oder ein Messfehler kompensiert werden soll, kann die gemessene Außentemperatur korrigiert werden. Nur wenn Fühler T1 auf Außenfühler parametrier ist.
6.2.10 Frostschutz Raumtemperatur	Unterschreitet die aktuelle Raumtemperatur den eingestellten Wert ist die Frostschutzfunktion aktiv.

⁽¹⁾ Werkseinstellung je nach eingestelltem Heizkreistyp [Kap. 11.8].

6.6.6.3 Mischerregelung



Parameter	Einstellung
6.3.1 Mischerüberhöhung	Die Vorlaufsolltemperatur vom Mischerheizkreis wird um der eingestellten Wert erhöht, z. B. um Leistungsverluste auszugleichen.
6.3.2 Verzögerungszeit Wärmeanforderung	Bei Wärmeanforderung durch den Mischerheizkreis wird der Start vom WTC um die eingestellte Zeit verzögert. Während der Verzögerungszeit öffnet der Mischer und das WTC wird durchströmt.
6.3.3 Mischerlaufzeit	Laufzeit vom Mischer, von ZU-Position bis ganz AUF-Position.
6.3.4 Mischer Initialisierungslaufzeit	Die eingestellte Zeit wird beim Anfahren der ZU-Position und AUF-Position zur Mischerlaufzeit (P 6.3.3) addiert, um die Endposition vom Mischer sicherzustellen.
6.3.5 Toleranzbereich Mischerregelung ⁽¹⁾	Der Parameter legt fest ab welcher Differenz zwischen der aktuellen Vorlauftemperatur und der Vorlaufsolltemperatur der Mischer angesteuert wird. Eine hohe Differenz reduziert die Fahrpulse und schont den Stellantrieb. Eine geringe Differenz erhöht die Regelgenauigkeit (z. B. für Fußbodenheizung).
6.3.6 Temperaturregler P-Anteil Kp	Proportional-Anteil vom Heizkreisregler. Je größer der eingestellte Wert, desto schneller erfolgt die Regelung. Bei einem zu groß eingestellten Wert neigt der Regler zum Überschwingen.
6.3.7 Temperaturregler I-Anteil Tn	Integral-Anteil vom Heizkreisregler. Je kleiner der eingestellte Wert, desto schneller erfolgt die Regelung. Bei einem zu klein eingestellten Wert neigt der Regler zum Schwingen.

⁽¹⁾ Werkseinstellung je nach eingestelltem Heizkreistyp [Kap. 11.8].

6 Bedienung

6.6.6.4 Estrichprogramm



HINWEIS

Schaden an der Bausubstanz

Das Estrichprogramm am Pumpenheizkreis kann durch Wärmeanforderung weiterer Heizkreise oder Warmwasserkreise überlagert werden.

► Ggf. weitere Heizkreise oder Warmwasserkreise deaktivieren.


Das Estrichprogramm dient dem Trocknen von Unterlagsböden und wird in zwei Funktionen unterteilt. Die Vorschriften vom Estrichhersteller und EN 1264-4 beachten.

Funktionsheizen

Erste Phase der Trocknung. Das Funktionsheizen dient zum Nachweis einer mangelfreien Erstellung der Fußbodenheizung.

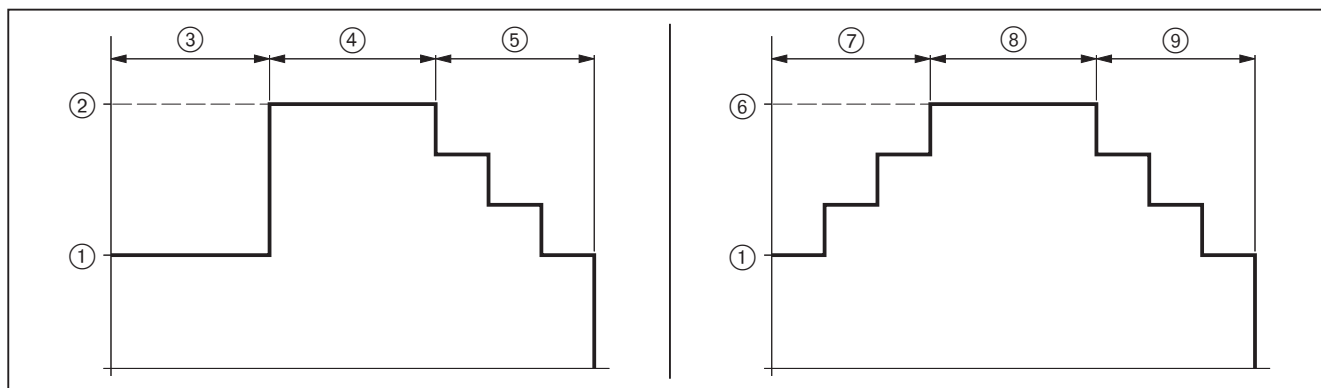
Belegreifheizen

Zweite Phase der Trocknung. Das Belegreifheizen dient zur weiteren Trocknung, bis hin zur Belegreife für Bodenbelagsarbeiten.

Parameter	Einstellung
6.4.1 Estrich	Aus: Estrichprogramm deaktiviert. Funktionsheizen: Funktionsheizkurve aktiv. Belegreifheizen: Belegreifheizkurve aktiv. Funktions- und Belegreifheizen: Nacheinander Funktions- und Belegreifheizen aktiv.
6.4.2 Estrichtag	Estrichtage überspringen oder wiederholen. Mit der Schaltfläche  wird die Estrichfunktion auf Tag 0 gesetzt.
6.4.3 Starttemperatur	Starttemperatur beim Funktions- und Belegreifheizen ①.
6.4.4 Funktionsheizen Temperatur maximal	Maximale Temperatur beim Funktionsheizen ②.
6.4.5 Funktionsheizen Tage Temperatur minimal	Anzahl der Tage für die Startphase beim Funktionsheizen ③.
6.4.6 Funktionsheizen Tage Temperatur maximal	Anzahl der Tage bei maximaler Temperatur beim Funktionsheizen ④.
6.4.7 Funktionsheizen Tage Abkühlung	Anzahl der Tage für die Abkühlphase beim Funktionsheizen ⑤.
6.4.8 Belegreifheizen Temperatur maximal	Maximale Temperatur beim Belegreifheizen ⑥.
6.4.9 Belegreifheizen Tage Aufheizung	Anzahl der Tage für die Aufheizphase beim Belegreifheizen ⑦.
6.4.10 Belegreifheizen Tage Temperatur maximal	Anzahl der Tage bei maximaler Temperatur beim Belegreifheizen ⑧.
6.4.11 Belegreifheizen Tage Abkühlung	Anzahl der Tage für die Abkühlphase beim Belegreifheizen ⑨.

Funktionsheizen

Belegreifheizen

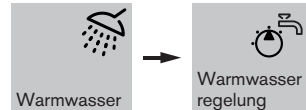


6 Bedienung

6.6.7 Warmwasser

Für jeden Warmwasserkreis erscheint ein separates Untermenü.

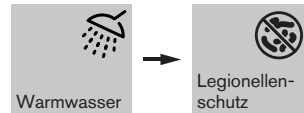
6.6.7.1 Warmwasserregelung



Parameter	Einstellung
7.1.1 Ladestrategie	<p>Legt die Temperaturüberhöhung für die Warmwasserladung fest.</p> <p>Automatische Umschaltung: Automatische Umschaltung zwischen <i>Komfort</i> und <i>Effizient</i>. Die Umschaltung ist abhängig von der Wärmeanforderung der Heizkreise.</p> <p><i>Komfort</i>: Konstante Temperaturüberhöhung vom Warmwassersollwert. Vorteil: schnelle Warmwasserladung.</p> <p><i>Effizient</i>: Variable Temperaturüberhöhung vom Warmwassersollwert. Vorteil: Brennerlaufzeit wird erhöht, besserer Brennwertnutzen.</p>
7.1.2 Schaltdifferenz Warmwasser	<p>Schaltdifferenz für die Warmwasserladung.</p> <p>Unterschreitet die Temperatur im Trinkwasserspeicher die <i>WW-Solltemperatur</i> um die eingestellte Schaltdifferenz, erfolgt eine Warmwasserladung.</p>
7.1.3 Vorlaufsolltemperatur Überhöhung	<p>Temperaturüberhöhung vom Warmwassersollwert für die Warmwasserladung.</p> <p>Vorlaufsolltemperatur = <i>WW-Solltemperatur</i> + <i>Vorlaufsolltemperatur Überhöhung</i></p>
7.1.4 Ladezeit maximal	<p>Zeitbegrenzung für die Warmwasserladung.</p> <p>Aus: Zeitbegrenzung nicht aktiv.</p> <p>Ein: Zeitbegrenzung aktiv.</p> <p>Bei Warmwasserladung und gleichzeitiger Wärmeanforderung durch den Heizkreis, wechselt das Gerät nach der eingestellten Zeit in den Heizbetrieb. Das Gerät bleibt für die gleiche Zeit im Heizbetrieb, danach ist die Warmwasserladung wieder aktiv.</p> <p>Die Zeitbegrenzung ist nur wirksam, wenn Parameter 6.1.5 <i>Priorität Warmwasser auf Vorrang</i> steht.</p>
7.1.5 Warmwassersoll- temperatur maximal	<p>Maximaler Einstellwert von der <i>WW-Solltemperatur</i> in der Benutzer-Ebene.</p> <p>⚠ Verbrühungsgefahr durch heißes Wasser Wassertemperatur über 60 °C kann zu Verbrühungen führen.</p>
7.1.6 Abschaltgrenze solare Warmwasserladung	<p>Überschreitet die Temperatur im Trinkwasserspeicher den eingestellten Wert, schaltet die Solarpumpe aus.</p>
7.1.7 Ausschaltdifferenz Komfort Vorheizen	<p>Überschreitet die Temperatur am Plattenwärmetauscher die <i>WW-Solltemperatur</i> um die eingestellte Schaltdifferenz, schaltet der Brenner im <i>Komfort-Betrieb</i> aus (Ausführung C).</p>
7.1.8 Einschaltdifferenz Komfort Vorheizen	<p>Unterschreitet die Temperatur am Plattenwärmetauscher die <i>WW-Solltemperatur</i> um die eingestellte Schaltdifferenz, schaltet der Brenner im <i>Komfort-Betrieb</i> ein (Ausführung C).</p>
7.1.9 Wasserzapfmenge minimal	<p>Überschreitet die Entnahmemenge den eingestellten Wert, schaltet der Brenner ein (Ausführung C).</p>

Parameter	Einstellung
7.1.10 Verweildauer Dreiwegeventil für WW	Nach einem Entnahmevorgang bleibt das Dreiwegeventil die eingestellte Dauer im Warmwasserbetrieb (Ausführung C).
7.1.11 Pumpennachlaufzeit Warmwasser Combi	Nach der Warmwasserladung läuft die WW-Ladepumpe für die eingestellte Zeit weiter (Ausführung C).

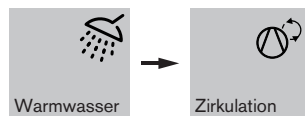
6.6.7.2 Legionellenschutz



Parameter	Einstellung
7.2.1 Schutzfunktion	<p>Schutzfunktion gegen Legionellen.</p> <p>Aus: Legionellenschutz deaktiviert.</p> <p>nach Wochentag: Der Legionellenschutz wird am eingestellten Wochentag durchgeführt, siehe Parameter <code>Wochentag</code>.</p> <p>nach Intervall: Der Legionellenschutz wird nach Intervall durchgeführt, siehe Parameter <code>Intervall</code>.</p> <p>Hinweis: Am Ausgang MFA1 vom WEM-EM-Sol kann eine Legionellenpumpe angeschlossen werden. Die Pumpe dient zur Speicherumwälzung, damit der komplette Speicher auf die Legionellenschutz-Temperatur aufgeheizt wird. Wenn der Legionellenschutz aktiv ist, schließt der Kontakt vom Ausgang MFA1 und die Legionellenpumpe läuft.</p>
7.2.2 Startzeit	Uhrzeit für den Start vom Legionellenschutz.
7.2.3 Wochentag	<p>Wochentag an dem der Legionellenschutz durchgeführt wird.</p> <p>Nur wenn Parameter <code>Schutzfunktion</code> auf <code>nach Wochentag</code> eingestellt ist.</p>
7.2.4 Intervall	<p>Tage bis der nächste Legionellenschutz durchgeführt wird.</p> <p>Nur wenn Parameter <code>Schutzfunktion</code> auf <code>nach Intervall</code> eingestellt ist.</p>
7.2.5 Aufheiztemperatur Warmwasser	Warmwasser-Solltemperatur für den Legionellenschutz.
7.2.6 Zirkulation bei Legionellenschutz	<p>Zirkulationspumpe beim Legionellenschutz konfigurieren.</p> <p>Aus: Zirkulationspumpe während dem Legionellenschutz nicht aktiv.</p> <p>Ein bei Legionellenschutz: Zirkulationspumpe während dem Legionellenschutz aktiv. Nachteil: Bei langen Leitungswegen führt diese Einstellung zu hohen Wärmeverlusten.</p> <p>Ein nach Legionellenschutz: Zirkulationspumpe nur nach dem Legionellenschutz für 4 Minuten aktiv. Nachteil: Bei langen Leitungswegen führt diese Einstellung zu hohen Wärmeverlusten.</p>

6 Bedienung

6.6.7.3 Zirkulation



Parameter	Einstellung
7.3.1 Schaltdifferenz Rücklauftemperatur	<p>Schaltdifferenz für die Zirkulationspumpensteuerung.</p> <p>Nur wenn Zirkulationspumpe auf Zeitgesteuert + Temperatur eingestellt ist.</p> <p>Zirkulation Ein: Unterschreitet die Temperatur am Zirkulationsfühler die Warmwassertemperatur (Fühler B3) abzüglich dem eingestellten Wert minus 5 K, startet die Pumpe.</p> <p>Zirkulation Aus: Überschreitet die Temperatur am Zirkulationsfühler die Warmwassertemperatur (Fühler B3) abzüglich dem eingestellten Wert, schaltet die Pumpe ab.</p>
7.3.2 Pumpenlaufzeit über Taster	<p>Laufzeit der Zirkulationspumpe nach Betätigen vom Taster am Eingang H2.</p> <p>Nur wenn beim IBN-Assistent Hydraulik Zirkulationspumpe auf Zeitgesteuert + Taster (H2) eingestellt ist.</p>
7.3.3 Zirkulation bei WW-Push	<p>Zirkulationspumpe bei Warmwasser-Push konfigurieren.</p> <p>Aus: Zirkulationspumpe während Warmwasser-Push nicht aktiv.</p> <p>Ein während WW-Push: Zirkulationspumpe während Warmwasser-Push aktiv.</p> <p>Ein nach WW-Push: Zirkulationspumpe nur nach Warmwasser-Push für 4 Minuten aktiv. Nachteil: Bei langen Leitungswegen führt diese Einstellung zu hohen Wärmeverlusten.</p>

6.6.8 Service WTC



6.6.8.1 Wartung



Parameter	Einstellung
Zeit bis Wartung	Zeigt die verbleibende Zeit bis zur Wartung an.
Wartung	Wartung zurücksetzen.
Intervall	Wartungsintervall ändern.

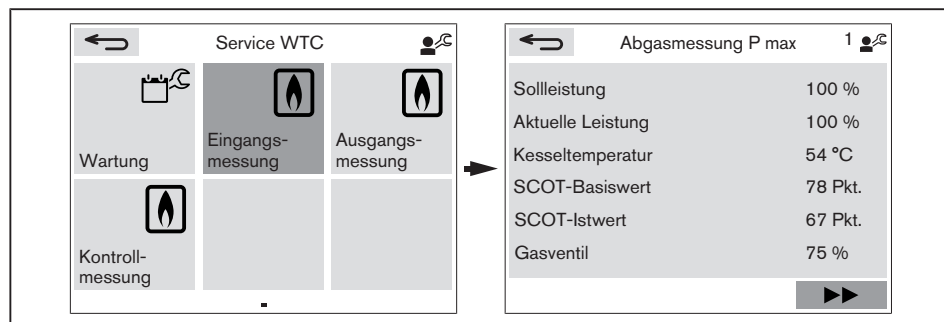
6.6.8.2 Eingangsmessung



Assistent für die Eingangsmessung.

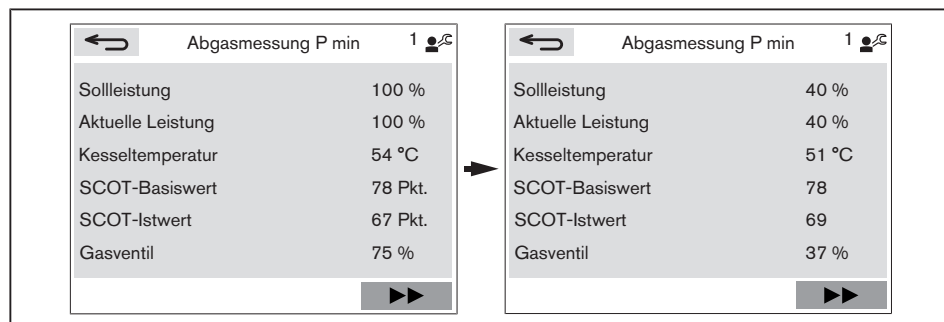
Vor jeder Wartung ist eine Eingangsmessung vorgeschrieben.

- ▶ Fachmann-Ebene wählen [Kap. 6.6].
- ▶ Service WTC wählen und bestätigen.
- ▶ Eingangsmessung wählen und bestätigen.
- ✓ Abgasmessung P max wird angezeigt.



Wenn die aktuelle Leistung 100 % erreicht hat:

- ▶ Abgasmessung durchführen, Werte im Messblatt vom Einsatzbericht eintragen.
- ▶ Schaltfläche ►► wählen und bestätigen.
- ✓ Abgasmessung P min wird angezeigt.



Wenn die aktuelle Leistung die Leistung-min erreicht hat:

- ▶ Abgasmessung durchführen, Werte im Messblatt vom Einsatzbericht eintragen.
- ▶ Schaltfläche ►► wählen und bestätigen.
- ✓ Meldung Eingangsmessung abgeschlossen erscheint kurz.
- ✓ Anzeige wechselt in das Menü Service WTC.

6 Bedienung

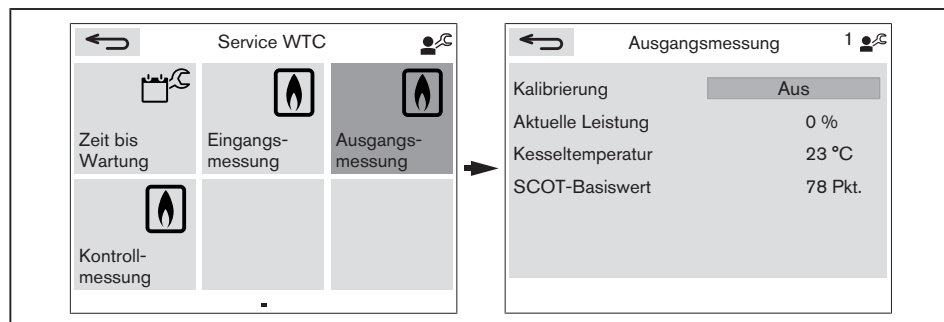
6.6.8.3 Ausgangsmessung



Assistent für die Ausgangsmessung.

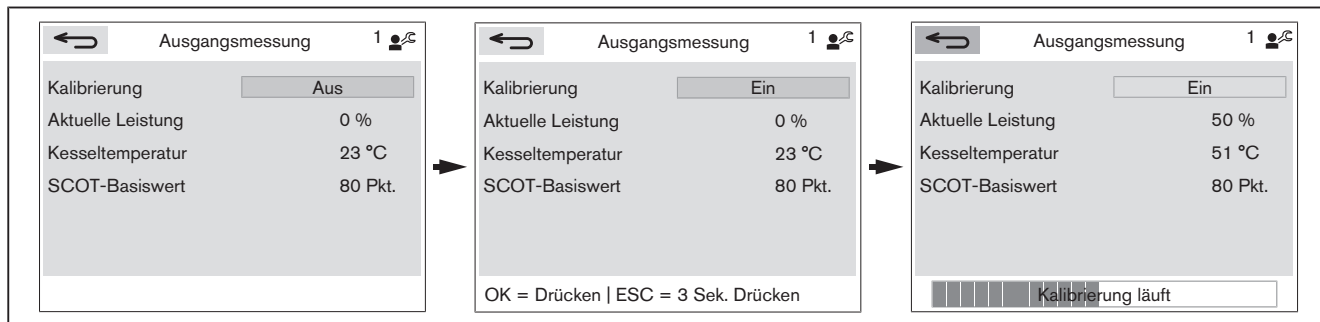
Nach jeder Wartung ist eine Ausgangsmessung vorgeschrieben.

- ▶ Fachmann-Ebene wählen [Kap. 6.6].
- ▶ Service WTC wählen und bestätigen.
- ▶ Ausgangsmessung wählen und bestätigen.
- ✓ Anzeige wechselt zur Kalibration.



1. Kalibrierung starten

- ▶ Drehknopf drücken.
- ✓ Auswahlfläche wird blau hinterlegt.
- ▶ Kalibrierung auf Ein setzen und bestätigen.
- ✓ Das WTC führt eine Kalibrierung durch und ermittelt den Io-Basiswert für die Verbrennungsregelung (System SCOT®).
- ✓ Nach erfolgreicher Kalibrierung startet die Abgasmessung P max.



2. O₂-Gehalt bei Leistung-max optimieren



Wenn der O₂-Gehalt innerhalb vom zulässigen Bereich liegt, ist keine Korrektur erforderlich.



Nur in Verbindung mit Wasserstoff

Wird bei Erdgas 20 Vol.-% Wasserstoff beigemischt, erhöht sich der mittlere O₂-Gehalt bei Leistung-max.

- ▶ O₂-Gehalt bei Leistung-max auf 6,0 ... 8,0 % einstellen.

Leistung-max	O ₂ -Gehalt
Erdgas	4,5 ... 5,5 %
Flüssiggas	4,8 ... 5,8 %

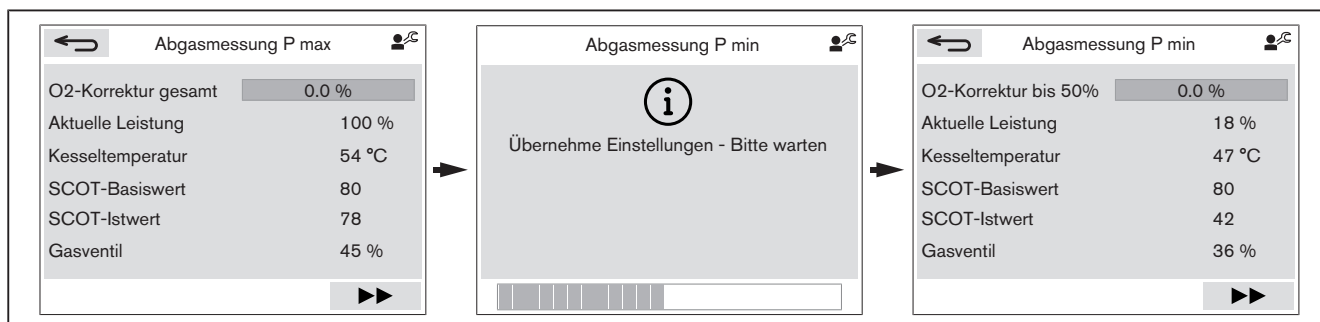
- ▶ Verbrennung prüfen und ggf. O₂-Gehalt optimieren.

Wenn der O₂-Gehalt vom zulässigen Bereich abweicht:

- ▶ Drehknopf drücken.
- ✓ Auswahlfläche wird blau hinterlegt.
- ▶ O₂-Gehalt korrigieren und bestätigen.
- ▶ O₂-Gehalt prüfen.
- ▶ Vorgehensweise wiederholen, bis der O₂-Gehalt im zulässigen Bereich liegt.

Wenn der O₂-Gehalt im zulässigen Bereich liegt:

- ▶ Abgasmessung durchführen, Werte im Messblatt vom Einsatzbericht eintragen.
- ▶ Schaltfläche ►► wählen und bestätigen.
- ✓ Einstellungen werden übernommen.
- ✓ Abgasmessung P min startet.



3. O₂-Gehalt bei Leistung-min optimieren



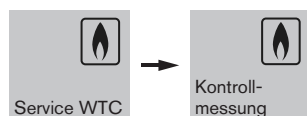
Wenn der O₂-Gehalt innerhalb vom zulässigen Bereich liegt, ist keine Korrektur erforderlich.

Leistung-min	O ₂ -Gehalt
Erdgas	4,0 ... 6,0 %
Flüssiggas	4,3 ... 6,3 %

- ▶ Vorgang für Leistung-min wiederholen.
- ▶ Abgasmessung durchführen, Werte im Messblatt vom Einsatzbericht eintragen.
- ▶ Schaltfläche ►► wählen und bestätigen.
- ✓ Meldung Ausgangsmessung abgeschlossen erscheint kurz.
- ✓ Anzeige wechselt in das Menü Service WTC.

6 Bedienung

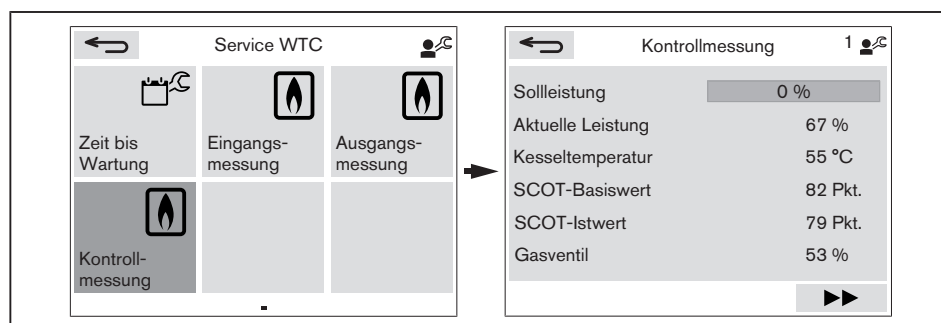
6.6.8.4 Kontrollmessung



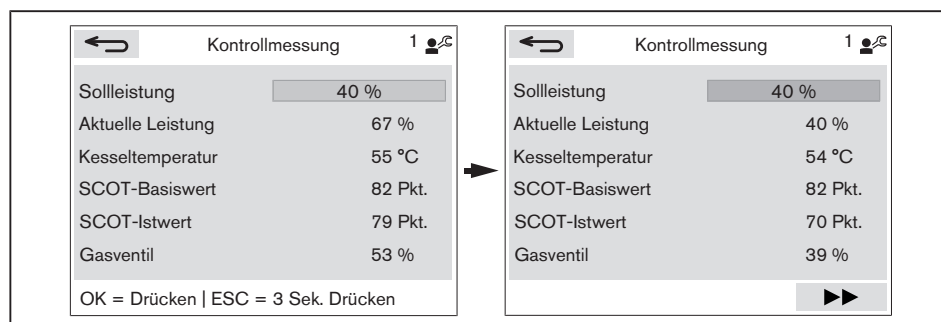
Assistent für die Kontrollmessung.

Bei der Kontrollmessung kann eine beliebige Leistung zwischen Leistung-max und Leistung-min angefahren werden (z. B. bei Betriebsproblemen).

- ▶ Fachmann-Ebene wählen [Kap. 6.6].
- ▶ Service WTC wählen und bestätigen.
- ▶ Kontrollmessung wählen und bestätigen.

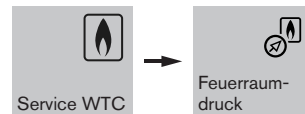


- ▶ Drehknopf drücken.
- ✓ Auswahlfäche wird blau hinterlegt.
- ▶ Gewünschte Sollleistung einstellen und bestätigen.
- ✓ Gewünschte Leistung wird angefahren.



- ▶ Schaltfläche ►► wählen und bestätigen.
- ✓ Meldung Kontrollmessung abgeschlossen erscheint kurz.
- ✓ Anzeige wechselt in das Menü Service WTC.

6.6.8.5 Feuerraumdruck



Mit dem Parameter Feuerraumdruck kann der Differenzdruck Wärmetauscher bestimmt werden.

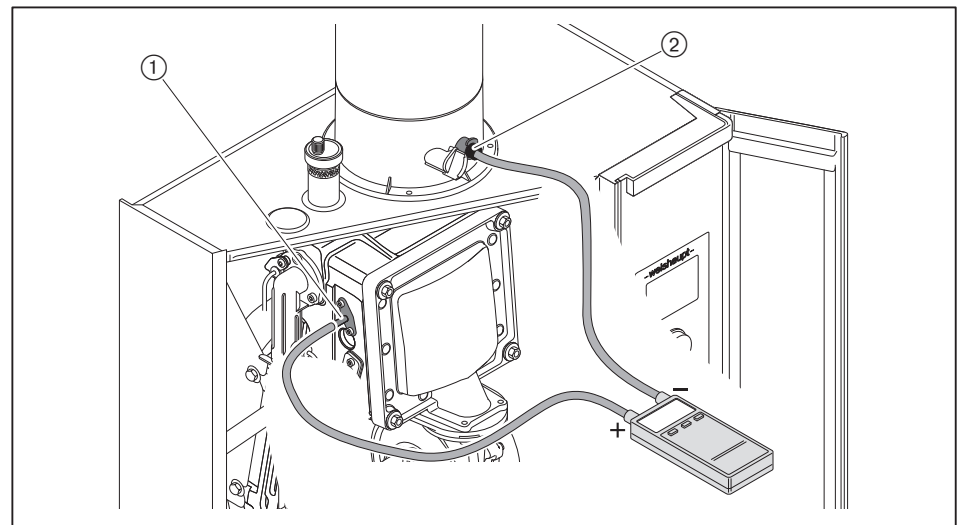
Der Parameter dient im Servicefall für Diagnosezwecke.

Für die Messung ist der Messnippel Feuerraumdruck erforderlich (Bestell-Nr. 481 000 00 722).

- ▶ Parameter 10.5.1.4 Eingang H1 wählen [Kap. 6.6.10.8].
- ▶ Funktion auf Not-Aus Wärmerezeuger einstellen.
- ▶ Ist der Eingang belegt, ggf. Stecker H1/H2 ausstecken.
- ✓ Eine automatische Inbetriebsetzung wird vermieden.
- ✓ Brennersperr-Funktion aktiv wird angezeigt.

Messgerät anschließen

- ▶ Anlage am Schalter S1 ausschalten [Kap. 5.6].
- ▶ Frontverkleidung entfernen [Kap. 4.4].
- ▶ Ionisationselektrode komplett ausbauen, auch an der Platine ausstecken [Kap. 9.4].
- ▶ Messnippel ① einbauen.
- ▶ Druckeingang (+) am Messnippel ① anschließen.
- ▶ Vakuumeingang (-) an der Abgasmessstelle ② anschließen und abdichten.
- ▶ Revisionsöffnung am Abgassystem öffnen.
- ✓ Zugverhältnisse vom Abgassystem haben keinen Einfluss auf die Messung.



6 Bedienung

Messung aktivieren

- ▶ Anlage am Schalter S1 einschalten [Kap. 5.6].
- ▶ Feuerraumdruck wählen und bestätigen.
- ▶ Feuerraumdruck auf `Ein` setzen und bestätigen.
- ✓ Das Gebläse fährt auf maximale Gebläsedrehzahl.

Messung deaktivieren

Nach 10 Minuten oder nach Verlassen vom Parameter wird der Feuerraumdruck automatisch wieder auf `Aus` gesetzt.

- ▶ Funktion von Parameter 10.5.1.4 Eingang H1 wieder einstellen.
- ▶ Ggf. Parameter 10.5.1.5 Eingang H1 invertiert einstellen.
- ▶ Anlage am Schalter S1 ausschalten [Kap. 5.6].
- ▶ Ionisationselektrode wieder einbauen.
- ▶ Ggf. Stecker H1/H2 wieder einstecken.
- ▶ Frontverkleidung montieren und Spannverschluss mit Schraube sichern.

6.6.9 Ausgangstest

Beim Ausgangstest können die angeschlossenen Aktoren (Pumpe, Mischer, usw.) zu Testzwecken manuell geschaltet werden.

Wird der Parameter verlassen, wird der Ausgangstest wieder auf `Aus` gesetzt.

6.6.9.1 WTC



Parameter	Einstellung
9.1.1 Ausgangstest	Aus: Ausgangstest WTC deaktiviert. Ein: Ausgangstest WTC aktiviert.
9.1.2 MFA1	Ausgang MFA1 aktivieren. <ul style="list-style-type: none"> ▪ Aus ▪ Ein
9.1.3 VA1	Ausgang VA1 aktivieren. <ul style="list-style-type: none"> ▪ Aus ▪ Ein
9.1.4 VA2	Ausgang VA2 aktivieren. <ul style="list-style-type: none"> ▪ Aus ▪ Ein
9.1.5 PWM-Signal extern	PWM-Signal ansteuern. <ul style="list-style-type: none"> ▪ 0 ... 100 %

6.6.9.2 EM Heizkreis



Parameter	Einstellung
9.2.1 Ausgangstest	Aus: Ausgangstest EM Heizkreis deaktiviert. Ein: Ausgangstest EM Heizkreis aktiviert.
9.2.2 Relaistest	Ausgang M1 oder MM1 aktivieren. <ul style="list-style-type: none"> ▪ Aus ▪ Pumpe (M1) ▪ Mischer Auf (MM1) ▪ Mischer Zu (MM1)
9.2.3 PWM-Signal	PWM-Signal ansteuern. <ul style="list-style-type: none"> ▪ 0 ... 100 %

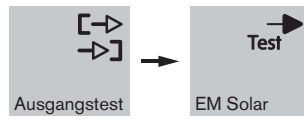
6 Bedienung

6.6.9.3 EM Warmwasser



Parameter	Einstellung
9.4.1 Ausgangstest	Aus: Ausgangstest EM Warmwasser deaktiviert. Ein: Ausgangstest EM Warmwasser aktiviert.
9.4.2 Relaistest	Ausgang M1 oder MM1 aktivieren. <ul style="list-style-type: none"> ▪ Aus ▪ Warmwasserpumpe (M1) ▪ Zirkulationspumpe (MM1 / Pin 1) ▪ Legionellenschutzpumpe (MM1 / Pin 2)
9.4.3 PWM-Signal	PWM-Signal ansteuern. <ul style="list-style-type: none"> ▪ 0 ... 100 %

6.6.9.4 EM Solar



Parameter	Einstellung
9.3.1 Ausgangstest	Aus: Ausgangstest EM Solar deaktiviert. Ein: Ausgangstest EM Solar aktiviert.
9.3.2 Pumpe	Ausgang M1 aktivieren. <ul style="list-style-type: none"> ▪ Aus ▪ Ein
9.3.3 MFA1	Ausgang MFA1 aktivieren. <ul style="list-style-type: none"> ▪ Aus ▪ Ein
9.3.4 PWM-Signal	PWM-Signal ansteuern. <ul style="list-style-type: none"> ▪ 0 ... 100 %

6 Bedienung

6.6.10 Inbetriebnahme-Menü

Im Inbetriebnahme-Menü kann der Fachmann:

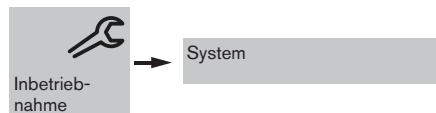
- Einstellungen der Inbetriebnahme abfragen oder ändern
- Geräteinformation abfragen
- Ein-/Ausgänge konfigurieren,
- Programm zur Entlüftung und Wasserfüllung starten
- BCC-Update durchführen
- System auf Werkseinstellung zurücksetzen



Wenn ein Gerät (Bus-Teilnehmer) nachträglich installiert, entfernt oder ausgetauscht wird:

- ▶ Spannungsversorgung unterbrechen und wiederherstellen.
- ✓ Entsprechender Inbetriebnahme-Assistent startet automatisch.
- ▶ Inbetriebnahme-Schritte durchführen.

6.6.10.1 System



Parameter	Einstellung
10.1.1 Sprache	Sprache einstellen.
10.1.2 Datum	Datum einstellen.
10.1.3 Uhrzeit	Uhrzeit einstellen.

6.6.10.2 Geräteliste



Parameter	Beschreibung
Geräteliste	Geräteliste prüfen. Siehe Inbetriebnahme-Schritte WTC einregulieren [Kap. 7.2]. <ul style="list-style-type: none"> ▪ Geräteliste prüfen (Schritt 3)

Adressierung und Geräteinformation anzeigen

Von jedem Gerät kann die Adresse und Geräteinformation angezeigt werden.

- ▶ Entsprechendes Gerät wählen.
- ▶ Drehknopf drücken.
- ✓ Adressierung vom Teilnehmer wird angezeigt.
- ✓ Das ausgewählte Gerät blinkt.
- ▶ Drehknopf erneut drücken.
- ✓ Geräteinformation (Softwareversion, usw.) werden angezeigt.

Geräteliste aktualisieren

Wenn ein Gerät nicht erkannt wird:

- ▶ Schaltfläche wählen und bestätigen.
- ✓ Suche wird neu geladen.

6.6.10.3 Adressierung



Parameter	Einstellung
Adressierung	Geräte adressieren. Siehe Inbetriebnahme-Schritte WTC einregulieren [Kap. 7.2]. <ul style="list-style-type: none"> ▪ Heizkreise adressieren (Schritt 7) ▪ Raumfühler adressieren (Schritt 10) ▪ Raumgerät 1 adressieren (Schritt 8) ▪ Raumgerät 2 adressieren (Schritt 9) ▪ WTC adressieren (bei Kaskadenbetrieb, siehe Inbetriebnahme WEM-EM-KA)

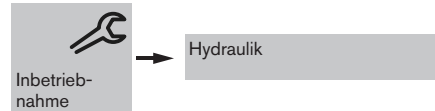
6.6.10.4 Zuordnungen



Parameter	Einstellung
Zuordnungen	Geräte zuordnen. Siehe Inbetriebnahme-Schritte WTC einregulieren [Kap. 7.2]. <ul style="list-style-type: none"> ▪ Zuordnung Raumfühler und/oder Raumgeräte prüfen (Schritt 14)

6 Bedienung

6.6.10.5 Hydraulik



Parameter	Einstellung / Beschreibung
 IBN-Assistent Hydraulik	Der IBN-Assistent Hydraulik führt schrittweise durch die Auswahl der Anlagenhydraulik. Siehe Inbetriebnahme-Schritte WTC einregulieren [Kap. 7.2]. <ul style="list-style-type: none"> ▪ Warmwasserkreis vom WTC einstellen (Schritt 4) ▪ Zirkulationspumpensteuerung einstellen (Schritt 5) ▪ Heizkreis vom WTC einstellen (Schritt 6) ▪ Hydraulikvariante wählen (Schritt 15)
10.3.2 Hydraulikvariante	Aktuell eingestellte Hydraulikvariante [Kap. 11.1].
10.3.3 Außenfühler	Außenfühler deaktivieren. <ul style="list-style-type: none"> ▪ vorhanden ▪ nicht vorhanden
10.3.4 Direkter Warmwasserkreis	Aktuell eingestellte Anbindung von Warmwasserkreis 1.
10.3.5 Zirkulationspumpe	Aktuell eingestellte Zirkulationspumpensteuerung.
10.3.6 Direkter Heizkreis	Aktuell eingestellte Anbindung von Heizkreis 1.
10.3.7 Pufferladestrategie	Aktuelle Regelungsart vom Pufferspeicher.

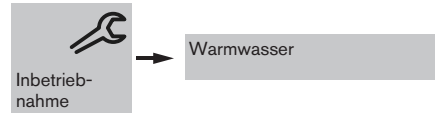
6.6.10.6 Heizkreise

Für jeden Heizkreis erscheint ein separates Untermenü.



Parameter	Einstellung
 IBN-Assistent Heizkreis	Der IBN-Assistent Heizkreis führt schrittweise durch die Inbetriebnahme von Heizkreis. Siehe Inbetriebnahme-Schritte WTC einregulieren [Kap. 7.2]. <ul style="list-style-type: none"> ▪ Heizkreistyp und Regelvariante einstellen (Schritt 17)
10.4.2 Heizkreistyp	Heizkreistyp einstellen [Kap. 11.8].
10.4.3 Regelvariante	Regelvariante einstellen [Kap. 11.2].
10.4.4 Heizkreisfunktion	Heizkreisfunktion einstellen. <ul style="list-style-type: none"> ▪ Pumpenheizkreis ▪ Mischerheizkreis

6.6.10.7 Warmwasser



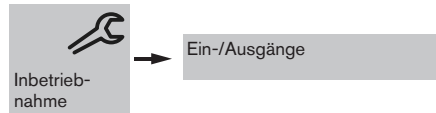
Menü für weitere Warmwasserkreise (Erweiterungsmodul WEM-EM-WW).

Parameter	Einstellung
10.3.5 Zirkulationspumpe	Zirkulationspumpe einstellen. <ul style="list-style-type: none">▪ Nein: Keine Zirkulationspumpe installiert.▪ Ja: Zeitgesteuert: Pumpe wird über Zeitprogramm gesteuert [Kap. 6.5.4].▪ Ja: Zeitgesteuert + Taster (H2): Pumpe wird über Zeitprogramm und manuell gesteuert [Kap. 6.6.7.3].▪ Ja: Zeitgesteuert + Temperatur: Pumpe wird über Zeitprogramm und Rücklauffühler gesteuert [Kap. 6.6.7.3].

6 Bedienung

6.6.10.8 Ein-/Ausgänge

Die Ein- und Ausgänge können für verschiedene Funktionen konfiguriert werden. Abhängig von der gewählten Hydraulikvariante sind die Ein- und Ausgänge fest vorbelegt und können nicht geändert werden [Kap. 11.1].



WTC

Parameter	Einstellung
10.5.1.1 Multifunktionssensor VPT	Ein (Werkseinstellung): Multifunktionssensor VPT aktiviert. Aus: Multifunktionssensor VPT deaktiviert.
10.5.1.2 Gasdruckwächter	Aus (Werkseinstellung): Gasdruckwächter deaktiviert. Ein: Gasdruckwächter aktiviert. Nur in Verbindung mit eingebautem Gasdruckwächter (Zubehör). Damit bei Gasdruckschwankungen keine Störabschaltung vom Gerät erfolgt, ist ein Gasdruckwächter erforderlich.
10.5.1.3 Ausgang MFA1	Funktion vom Ausgang MFA1 [Kap. 11.6]. Mögliche Vorbelegung durch IBN-Assistent Hydraulik: <ul style="list-style-type: none"> ▪ Pumpe HK1 ▪ Pumpe WW1 ▪ Pufferladepumpe ▪ Zirkulationspumpe WW1 ▪ Dreiwegeventil
10.5.1.4 Eingang H1	Funktion vom Eingang H1 [Kap. 11.6]. Die Funktion (Kontaktstellung) von Eingang H1 kann mit <code>invertiert</code> gedreht werden: <ul style="list-style-type: none"> ▶ Rechteck bei <code>invertiert</code> mit Drehknopf wählen und bestätigen. ✓ Farbe vom Rechteck wechselt auf grün. ✓ Eingang ist invertiert.
10.5.1.5 Eingang H2	Funktion vom Eingang H2 [Kap. 11.6]. Mögliche Vorbelegung durch IBN-Assistent Hydraulik: <ul style="list-style-type: none"> ▪ Warmwasser 1: Zirkulation/Taster Die Funktion (Kontaktstellung) von Eingang H2 kann mit <code>invertiert</code> gedreht werden: <ul style="list-style-type: none"> ▶ Rechteck bei <code>invertiert</code> mit Drehknopf wählen und bestätigen. ✓ Farbe vom Rechteck wechselt auf grün. ✓ Eingang ist invertiert.
10.5.1.6 Ausgang VA1	Funktion vom Ausgang VA1 [Kap. 11.6]. Mögliche Vorbelegung durch IBN-Assistent Hydraulik: <ul style="list-style-type: none"> ▪ Pumpe HK1 ▪ Dreiwegeventil ▪ Primärpumpe WTC Ausführung H-O (bei Kaskadenbetrieb)

Parameter	Einstellung
10.5.1.7 Ausgang VA2	Funktion vom Ausgang VA2 [Kap. 11.6]. Mögliche Vorbelegung durch IBN-Assistent Hydraulik: <ul style="list-style-type: none"> ▪ Zirkulationspumpe WW1 ▪ Primärpumpe WTC Ausführung H-O, außer H1 und W1 (bei Einzelgerät)
10.5.1.8 Eingang N1	Funktion der Fernsteuerung N1 [Kap. 11.4]. <ul style="list-style-type: none"> ▪ Aus ▪ Leistungsfernsteuerung (Funktion nicht aktiv) ▪ Temperaturfernsteuerung

Heizkreis (Erweiterungsmodul WEM-EM-HK)

Für jeden Heizkreis erscheint ein separates Untermenü.

Parameter	Einstellung
10.5.2.1 Eingang H1	Funktion vom Eingang H1 [Kap. 11.6].
10.5.2.2 Fühler T1	Funktion vom Fühler T1. keine Funktion: Kein Fühler am Eingang T1 angeschlossen. Außenfühler: Außenfühler am Eingang T1 angeschlossen.

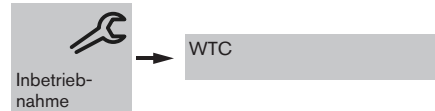
Warmwasser (Erweiterungsmodul WEM-EM-WW)


Für jeden Warmwasserkreis erscheint ein separates Untermenü.

Parameter	Einstellung
10.5.1 Eingang H1	Funktion vom Eingang H1 [Kap. 11.6].
10.5.2 Fühler T1	Funktion vom Fühler T1. keine Funktion: Kein Fühler am Eingang T1 angeschlossen. Zirkulationsfühler: Zirkulationsfühler am Eingang T1 angeschlossen.

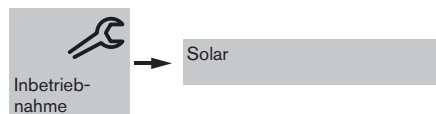
6 Bedienung

6.6.10.9 WTC



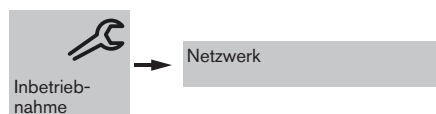
Parameter	Einstellung / Beschreibung
 IBN-Assistent WTC	Der IBN-Assistent WTC führt schrittweise durch die Verbrennungseinstellung. Siehe Inbetriebnahme-Schritte WTC einregulieren [Kap. 7.2]. <ul style="list-style-type: none"> ▪ Wärmetauscher entlüften (Schritt 19) ▪ Gasart einstellen (Schritt 20) ▪ Kalibrierung starten (Schritt 21) ▪ O₂-Gehalt bei Leistung-max optimieren (Schritt 23) ▪ O₂-Gehalt bei Leistung-min optimieren (Schritt 24)
10.6.2 BCC-Update	Daten vom Kodierstecker BCC auf Geräteelektronik WEM-FA-G übertragen.
10.6.3 Automatische Entlüftung	Programm zum Entlüften vom Wärmetauscher.
10.6.4 Dreiwegeventil Mittelstellung	Zur Wasserfüllung kann das interne Dreiwegeventil in Mittelstellung gebracht werden. <ul style="list-style-type: none"> ▪ Automatik ▪ Mittelstellung Nach 10 Minuten oder nach Verlassen vom Parameter wird das Dreiwegeventil automatisch wieder auf <code>Automatik</code> gesetzt.
10.6.5 Geräteausführung	Ausführung vom WTC.
10.6.6 Zusatzmodul	Zeigt an ob im WTC das Zusatzmodul vorhanden ist.
10.6.7 Gasart	Aktuell eingestellte Gasart.
10.6.8 O ₂ -Korrektur gesamt	Aktuell eingestellte O ₂ -Korrektur bei Leistung-max.
10.6.9 O ₂ -Korrektur bis 50%	Aktuell eingestellte O ₂ -Korrektur bei Leistung-min.
10.6.10 Nennleistung	Nennleistung vom WTC.
10.6.11 Version VPT	Softwareversion vom Multifunktionssensor VPT
10.6.12 Anordnung Lichtleiste	Position der Lichtleiste am WTC. <ul style="list-style-type: none"> ▪ senkrecht ▪ waagerecht

6.6.10.10 Solar



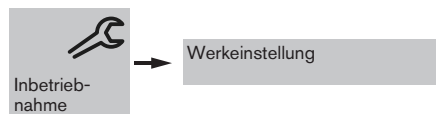
Parameter	Einstellung / Beschreibung
 IBN-Assistent Solar	Siehe Inbetriebnahme-Schritte WTC einregulieren [Kap. 7.2]. <ul style="list-style-type: none"> ▪ Anzahl Kollektoren einstellen (Schritt 25) ▪ Tyfocor-Konzentration wählen (Schritt 26) ▪ Kollektorkreis entlüften (Schritt 27) ▪ Arbeitspunkt maximal ermitteln (Schritt 28) ▪ Arbeitspunkt minimal ermitteln (Schritt 29)
10.7.2 Anzahl Kollektoren	Aktuell eingestellte Anzahl der Kollektoren.
10.7.3 Tyfocor-Konzentration	Aktuell eingestellte Tyfocor-Konzentration.
10.7.4 Automatische Entlüftung	Programm zum Entlüften vom Kollektorkreis.
10.7.5 Arbeitspunkt maximal	Maximaler Volumenstrom vom Kollektorkreis, der bei der Inbetriebnahme ermittelt wurde (Schritt 28).
10.7.6 Arbeitspunkt minimal	Minimaler Volumenstrom vom Kollektorkreis, der bei der Inbetriebnahme ermittelt wurde (Schritt 29).

6.6.10.11 Netzwerk



Parameter	Einstellung
10.8.1 JSON Schnittstelle	Schnittstelle zu WEM-Diagnose aktivieren. <ul style="list-style-type: none"> ▪ Aus ▪ Ein für 60 min ▪ Ein

6.6.10.12 Werkseinstellung



Parameter	Einstellung
Werkeinstellung	System auf Werkseinstellung zurücksetzen. <p>Alle Parameter werden auf Werkseinstellung zurückgesetzt, außer:</p> <ul style="list-style-type: none"> ▪ Prüfstandskonfiguration (Geräteausführung) ▪ Parameter vom Geräteelektronik WEM-FA-G (außer Parameter die von der Hydraulikvariante vorbelegt werden) ▪ Fehlerspeicher ▪ Zählerstände

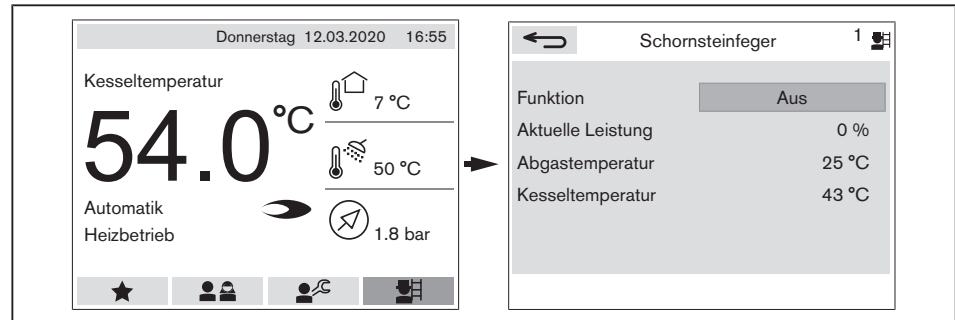
6 Bedienung

6.7 Schornsteinfeger-Funktion

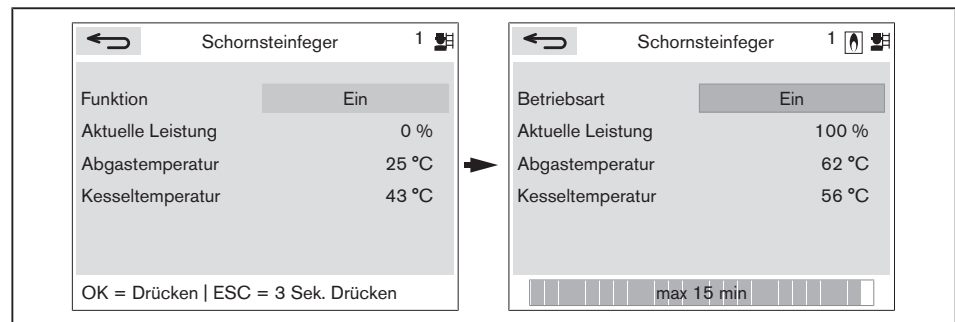
Die Funktion dient zur Abgasmessung. Während der Schornsteinfeger-Funktion läuft das Gerät mit maximaler Leistung.

Schornsteinfeger-Funktion aktivieren

- ▶ Symbol Schornsteinfeger wählen und bestätigen.
- ✓ Ebene Schornsteinfeger erscheint.



- ▶ Drehknopf drücken.
- ▶ Funktion auf Ein einstellen und bestätigen.
- ✓ Schornsteinfeger-Funktion ist für 15 Minuten aktiviert.



Schornsteinfeger-Funktion deaktivieren

- ▶ Schaltfläche wählen und bestätigen.

7 Inbetriebnahme

7.1 Voraussetzungen

Die Inbetriebnahme darf nur qualifiziertes Fachpersonal durchführen.

Nur eine richtig durchgeführte Inbetriebnahme gewährleistet die Betriebssicherheit.

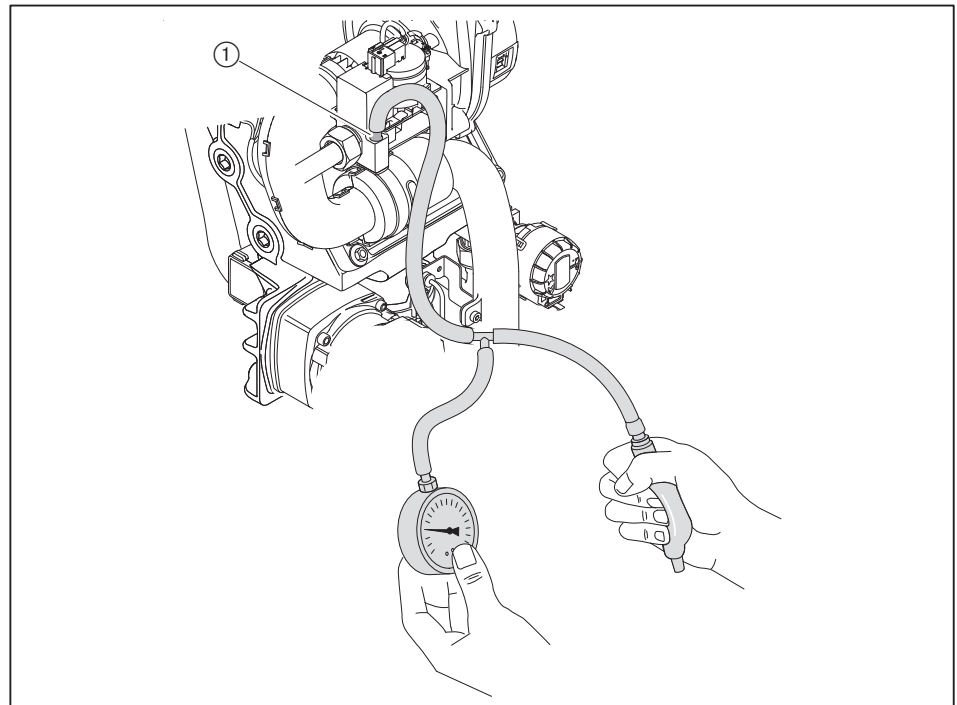
- ▶ Vor der Inbetriebnahme sicherstellen, dass:
 - alle Montage- und Installationsarbeiten ordnungsgemäß durchgeführt sind
 - Gerät und Anlage mit Medium gefüllt und entlüftet sind
 - der Siphon montiert und mit Wasser befüllt ist
 - ausreichend Frischluftzufuhr gewährleistet ist
 - Abgaswege und Verbrennungsluftwege frei sind
 - alle Regel-, Steuer- und Sicherheitseinrichtungen funktionsfähig und richtig eingestellt sind
 - Wärmeabnahme besteht

Weitere anlagenbedingte Prüfungen können erforderlich sein. Hierzu die Betriebsvorschriften der einzelnen Anlagenkomponenten beachten.

7.1.1 Gasarmatur auf Dichtheit prüfen

Dichtheitsprüfung durchführen:

- vor der Inbetriebnahme
- nach allen Service- und Wartungsarbeiten
- ▶ Anlage am Schalter S1 ausschalten [Kap. 5.6].
- ▶ Gaskugelhahn schließen.
- ▶ Frontverkleidung entfernen [Kap. 4.4].
- ▶ Schraube an Messstelle Pe ① vom Gaskombiventil öffnen.
- ▶ Prüfeinrichtung anschließen.
- ▶ Prüfdruck von 100 ... 150 mbar erzeugen.
- ▶ 5 Minuten warten für Druckausgleich.
- ▶ Druck ablesen.
- ▶ Prüfzeit von 5 Minuten abwarten.
- ▶ Druck ablesen und Druckabfall prüfen.
- ✓ Die Gasstrecke ist dicht, wenn der Druck nicht mehr als 1 mbar abfällt.
- ▶ Schraube ① wieder schließen (Drehmoment 2 Nm).



GEFAHR

Explosionsgefahr durch ausströmendes Gas

Unsachgemäße Arbeiten können zu Gasaustritt und zur Explosion führen.

- ▶ Nach Arbeiten am Gaskombiventil, Schraube an der Messstelle schließen und auf Dichtheit prüfen.

- ▶ Messstelle auf Dichtheit prüfen.
- ▶ Ergebnis der Dichtheitsprüfung im Einsatzbericht dokumentieren.

7.1.2 Gasanschlussdruck prüfen



Explosionsgefahr durch zu hohen Gasanschlussdruck

Überschreiten vom Anschlussdruck-max kann die Armatur zerstören und zur Explosion führen.

- ▶ Gasanschlussdruck prüfen.

- ▶ Schraube an Messstelle Pe vom Gaskombiventil öffnen [Kap. 7.1.1].
- ▶ Druckmessgerät anschließen.
- ▶ Gaskugelhahn langsam öffnen, dabei den Druckanstieg beobachten.

Wenn der Anschlussdruck 60 mbar überschreitet:

- ▶ Gaskugelhahn sofort schließen.
- ▶ Anlage nicht in Betrieb setzen.
- ▶ Gasversorgungsunternehmen benachrichtigen.
- ▶ Ggf. Gasdruckregler installieren.



Explosionsgefahr durch ausströmendes Gas

Unsachgemäße Arbeiten können zu Gasaustritt und zur Explosion führen.

- ▶ Nach Arbeiten am Gaskombiventil, Schraube an der Messstelle schließen und auf Dichtheit prüfen.

- ▶ Schraube an Messstelle Pe wieder schließen (Drehmoment 2 Nm).
- ▶ Messstelle auf Dichtheit prüfen.

7 Inbetriebnahme

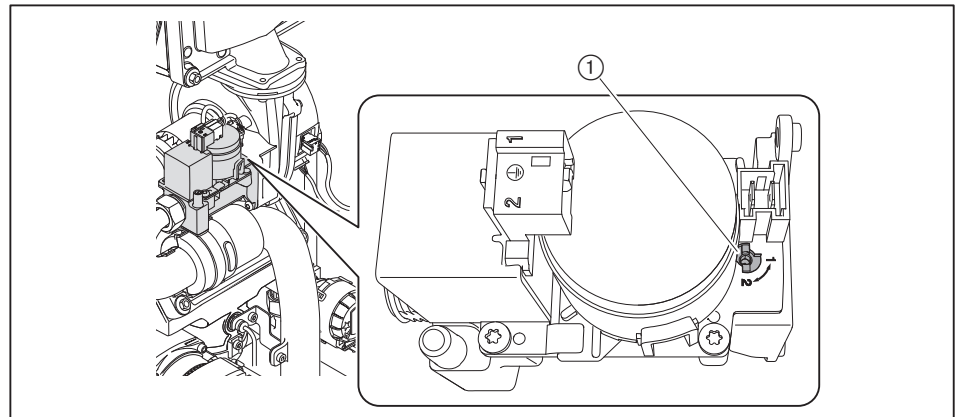
7.1.3 Gasart am Gaskombiventil einstellen

Das Gaskombiventil ist werkseitig auf Erdgas eingestellt.

Wenn das Gerät mit Flüssiggas betrieben wird, muss am Gaskombiventil auf Flüssiggas umgestellt werden:

- ▶ Schraube (Innensechskant 2,5) ① 90° im Uhrzeigersinn auf Position 2 drehen.

Erdgas	Position 1
Flüssiggas	Position 2



Wird die Gasart umgestellt, muss auch der Parameter Gasart angepasst werden.

Wenn auf Flüssiggas umgestellt wird:

- ▶ Aufkleber "eingestellt auf G31" unterhalb vom Zusatz-Typenschild anbringen [Kap. 3.2].

7.2 WTC einregulieren

Je nach Anlagenvariante werden bestimmte Inbetriebnahmeschritte ausgeblendet.

Bei Kaskadenbetrieb oder Mehrfachbelegung abweichende Einstellungen der Inbetriebnahme beachten, siehe Montage- und Betriebsanleitung Abgas-Luft-System.

- ▶ Während der Inbetriebnahme sicherstellen, dass:
 - maximal möglicher Wasserdurchfluss gewährleistet ist
 - Hochheizen mit niedrigen Vorlauftemperaturen und geringer Leistung erfolgt
 - bei Anlagen mit mehreren Geräten alle Geräte gleichzeitig mit geringer Leistung betrieben werden
- ▶ Gaskugelhahn öffnen.
- ▶ Anlage am Schalter S1 einschalten [Kap. 5.6].

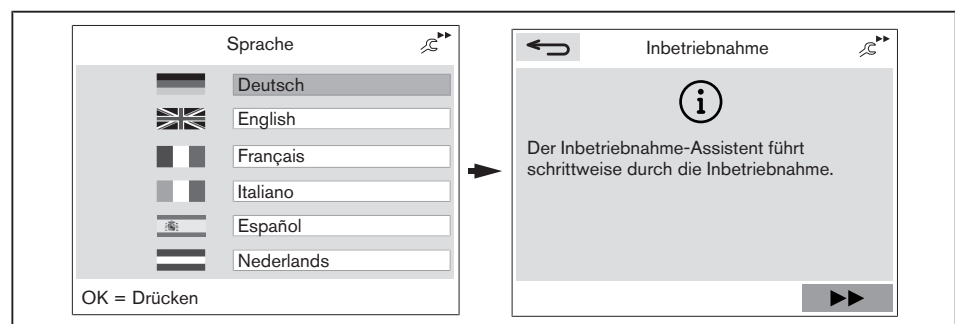


Der Inbetriebnahme-Assistent kann während der Erstinbetriebnahme jederzeit neu gestartet werden.

- ▶ Drehknopf ca. 15 Sekunden drücken.
- ✓ Systemgerät kann auf Werkseinstellung zurückgesetzt werden.
- ✓ Gerät auf Werkseinstellung zurücksetzen.
- ✓ Der Inbetriebnahme-Assistent startet erneut.

1. Sprache einstellen

- ▶ Gewünschte Sprache wählen und bestätigen.
- ✓ Entsprechende Sprache wird generiert.
- ✓ Der Inbetriebnahme-Assistent startet.

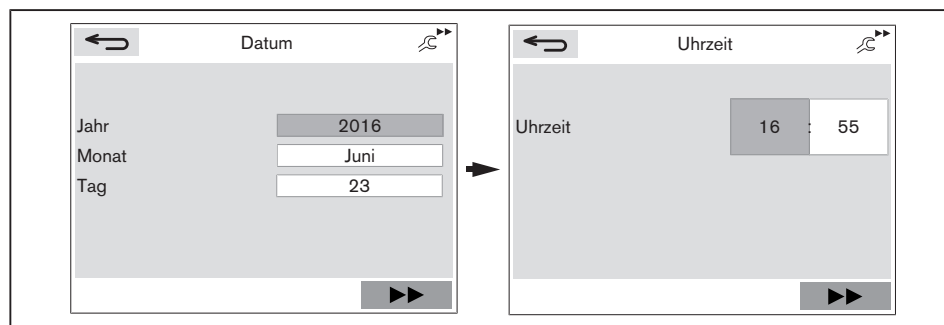


- ▶ Schaltfläche ▶▶ wählen und bestätigen.

7 Inbetriebnahme

2. Datum und Uhrzeit einstellen

- ▶ Jahr, Monat oder Tag wählen.
- ▶ Drehknopf drücken.
- ✓ Auswahlfläche wird blau hinterlegt.
- ▶ Aktuelles Datum einstellen und bestätigen.
- ▶ Schaltfläche ►► wählen und bestätigen.
- ▶ Stunden oder Minuten wählen.
- ▶ Drehknopf drücken.
- ✓ Auswahlfläche wird blau hinterlegt.
- ▶ Aktuelle Uhrzeit einstellen und bestätigen.




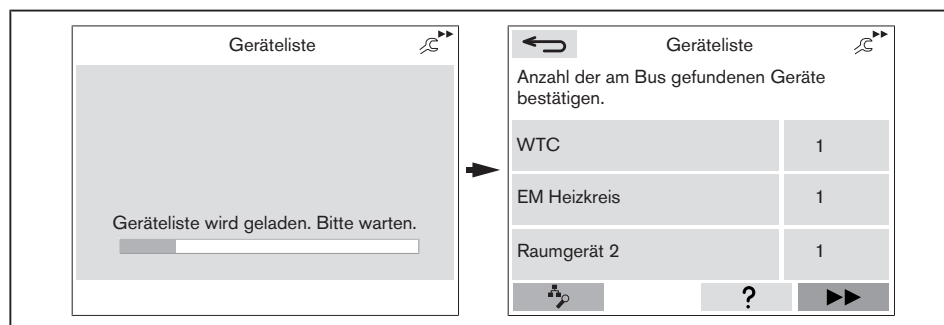
3. Geräteliste prüfen

- ▶ Schaltfläche ►► wählen und bestätigen.
- ✓ Geräteliste wird geladen.
- ✓ In der Geräteliste wird jeder Bus-Teilnehmer vom System angezeigt.
- ▶ Sicherstellen, dass alle Geräte angezeigt werden.

Geräteinformationen anzeigen:

- ▶ Entsprechendes Gerät wählen.
- ▶ Drehknopf drücken.
- ✓ Das ausgewählte Gerät blinkt.
- ▶ Drehknopf erneut drücken.
- ✓ Geräteinformation (Softwareversion, usw.) werden angezeigt.

Wird ein Gerät nicht erkannt, kann über die Schaltfläche  die Suche neu geladen werden.

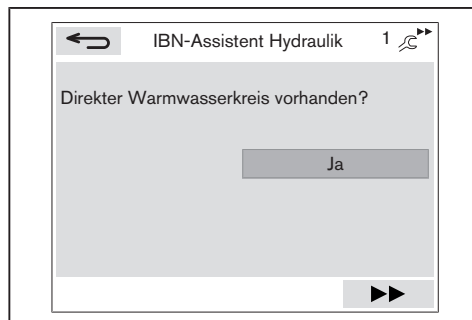


- ▶ Schaltfläche ►► wählen und Geräteliste bestätigen.

4. Warmwasserkreis vom WTC einstellen (optional)

Dieser Schritt erscheint nur bei Ausführung H und Ausführung H-O.

- ▶ Prüfen, ob ein direkter Warmwasserkreis vorhanden ist.
- ✓ Ein direkter Warmwasserkreis ist vorhanden, wenn das WTC die Warmwasserladung regelt (Warmwasserfühler B3 am WTC angeschlossen).
- ▶ Warmwasserkreis einstellen und bestätigen.
 - Ja: Direkter Warmwasserkreis vorhanden.
 - Nein: Kein direkter Warmwasserkreis vorhanden.

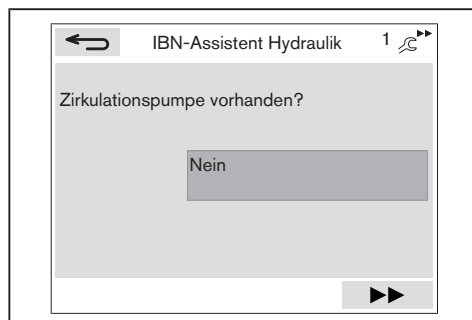


- ▶ Schaltfläche ►► wählen und bestätigen.

5. Zirkulationspumpensteuerung einstellen (optional)

Wurde die Frage nach dem direkten Warmwasserkreis mit Ja beantwortet, erscheint die Abfrage der Zirkulationspumpensteuerung, bei Nein wird die Abfrage übersprungen.

- ▶ Zirkulationspumpensteuerung einstellen und bestätigen.
 - Nein: Keine Zirkulationspumpe installiert.
 - Ja: Zeitgesteuert: Pumpe wird über Zeitprogramm gesteuert [Kap. 6.5.4].
 - Ja: Zeitgesteuert + Taster (H2): Pumpe wird über Zeitprogramm und manuell gesteuert [Kap. 6.6.7.3].
 - Ja: Zeitgesteuert + Temperatur: Pumpe wird über Zeitprogramm und Rücklauffühler gesteuert [Kap. 6.6.7.3].

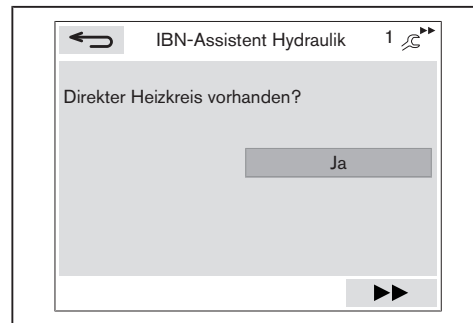


- ▶ Schaltfläche ►► wählen und bestätigen.

7 Inbetriebnahme

6. Heizkreis vom WTC einstellen

- ▶ Prüfen, ob ein direkter Heizkreis vorhanden ist.
- ✓ Ein direkter Heizkreis ist vorhanden, wenn entweder:
 - die interne Pumpe vom WTC den Heizkreis 1 versorgt
 - eine externe Heizkreispumpe den Heizkreis 1 versorgt, die am WTC angeschlossen ist
- ▶ Heizkreis einstellen und bestätigen.
 - Ja: Direkter Heizkreis vorhanden.
 - Nein: Kein direkter Heizkreis vorhanden.



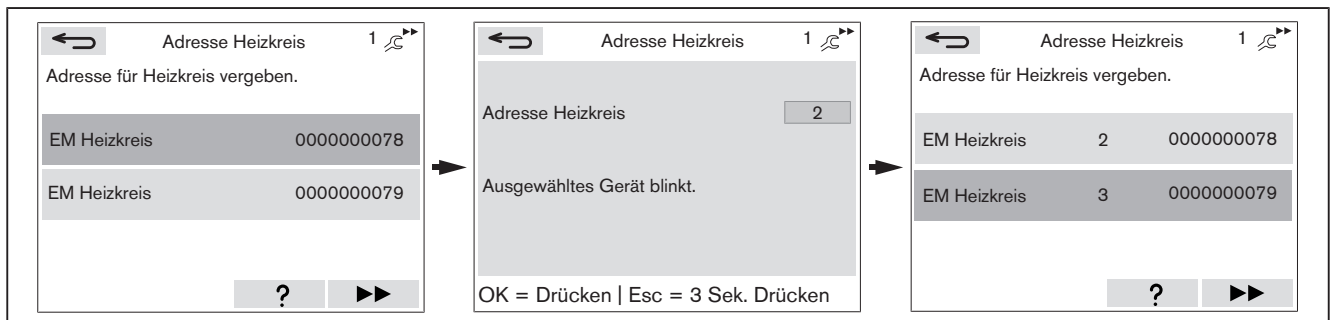
- ▶ Schaltfläche ►► wählen und bestätigen.

7. Heizkreise adressieren (optional)

Dieser Schritt muss nur bei mehreren Erweiterungsmodul-Heizkreisen durchgeführt werden.

Wenn mehrere Heizkreise vorhanden sind:

- ▶ Entsprechenden Heizkreis wählen.
- ▶ Drehknopf drücken.
- ✓ Das ausgewählte Erweiterungsmodul blinkt.
- ▶ Adresse für Heizkreis vergeben.
- ▶ Vorgang für weitere Heizkreise wiederholen.



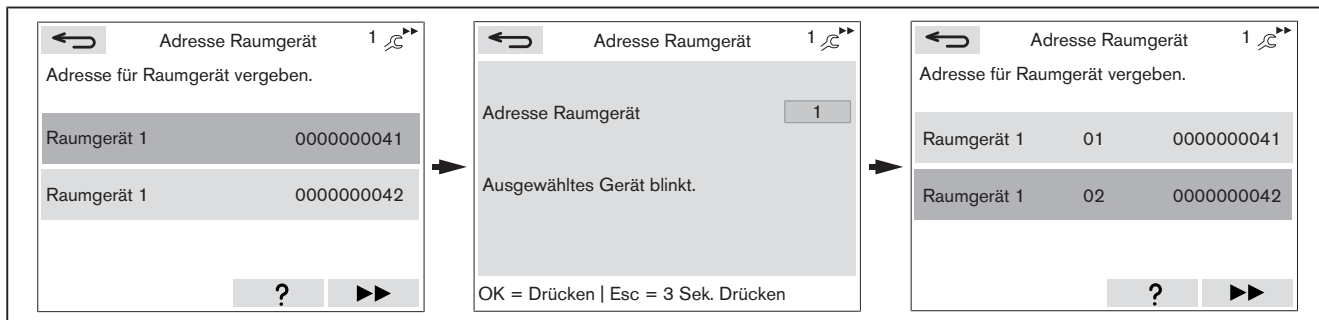
- ▶ Schaltfläche ►► wählen und bestätigen.

8. Raumgerät 1 adressieren (optional)

Dieser Schritt muss nur bei mehreren Raumgeräten durchgeführt werden.

Wenn mehrere Raumgeräte vorhanden sind:

- ▶ Entsprechendes Raumgerät wählen.
- ▶ Drehknopf drücken.
- ✓ Das ausgewählte Raumgerät blinkt.
- ▶ Adresse für Raumgerät vergeben.
- ▶ Vorgang für weitere Raumgeräte wiederholen.



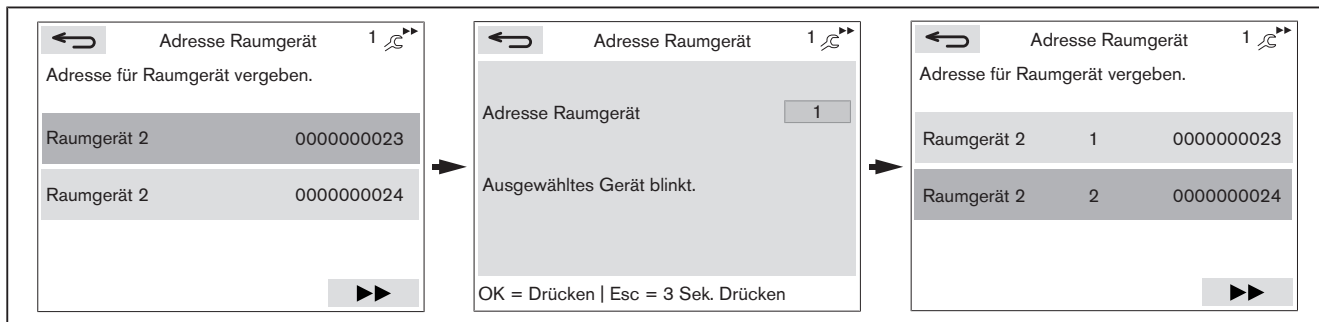
- ▶ Schaltfläche ►► wählen und bestätigen.

9. Raumgerät 2 adressieren (optional)

Dieser Schritt muss nur bei mehreren Raumgeräten durchgeführt werden.

Wenn mehrere Raumgeräte vorhanden sind:

- ▶ Entsprechendes Raumgerät wählen.
- ▶ Drehknopf drücken.
- ✓ Das ausgewählte Raumgerät blinkt.
- ▶ Adresse für Raumgerät vergeben.
- ▶ Vorgang für weitere Raumgeräte wiederholen.



- ▶ Schaltfläche ►► wählen und bestätigen.

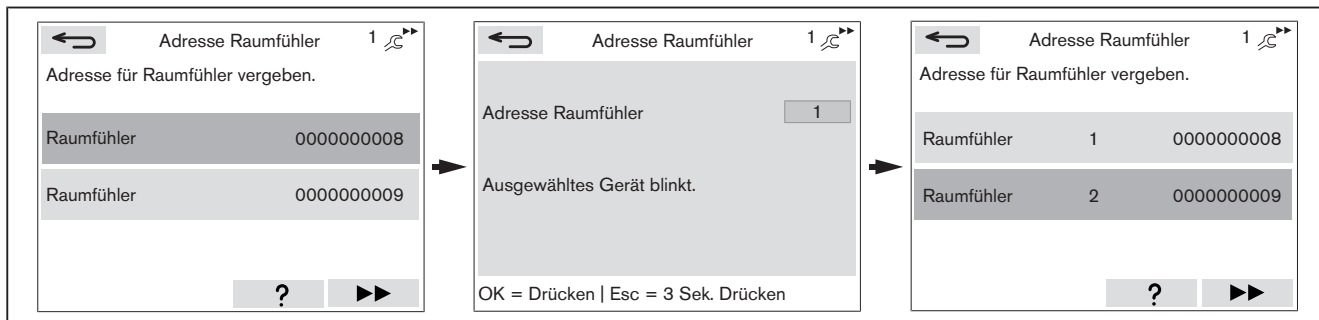
7 Inbetriebnahme

10. Raumfühler adressieren (optional)

Dieser Schritt muss nur bei mehreren Raumfühlern durchgeführt werden.

Wenn mehrere Raumfühler vorhanden sind:

- ▶ Entsprechender Raumfühler wählen.
- ▶ Drehknopf drücken.
- ✓ Der ausgewählte Raumfühler blinkt.
- ▶ Adresse für Raumfühler vergeben.
- ▶ Vorgang für weitere Raumfühler wiederholen.



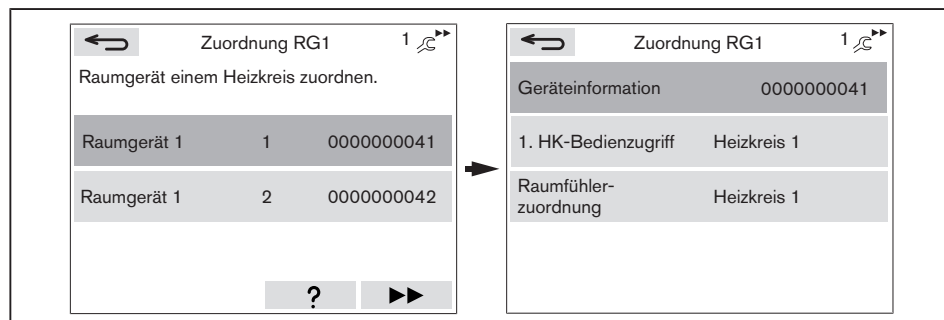
- ▶ Schaltfläche ►► wählen und bestätigen.

11. Raumgerät 1 zuordnen (optional)

Für jedes Raumgerät muss ein Bedienzugriff und bei raumgeführter Regelung eine Raumfühlerzuordnung vergeben werden.

Das Raumgerät 1 kann einen Heizkreis bedienen.

- ▶ Entsprechendes Raumgerät wählen.
- ▶ Drehknopf drücken.
- ▶ Gewünschten Bedienzugriff für Heizkreis vergeben.
- ▶ Ggf. gewünschte Raumfühlerzuordnung für Heizkreis vergeben.
- ▶ Vorgang für weitere Raumgeräte wiederholen.



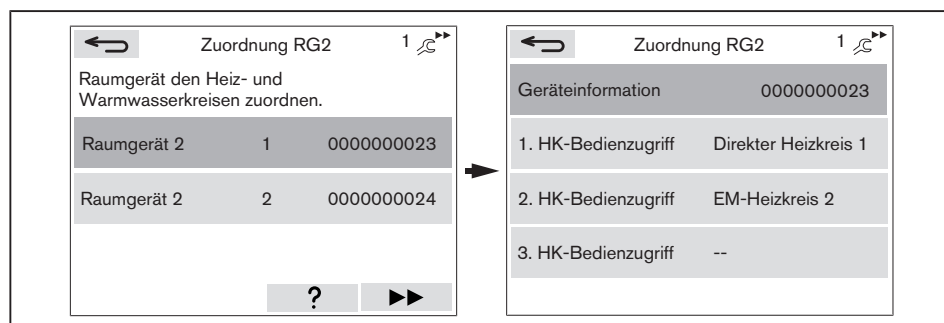
- ▶ Schaltfläche ►► wählen und bestätigen.

12. Raumgerät 2 zuordnen (optional)

Für jedes Raumgerät muss ein Bedienzugriff und bei raumgeführter Regelung eine Raumfühlerzuordnung vergeben werden.

Das Raumgerät 2 kann bis zu 3 Heizkreise und einen Warmwasserkreis bedienen.

- ▶ Entsprechendes Raumgerät wählen.
- ▶ Drehknopf drücken.
- ▶ Gewünschten Bedienzugriff für Heizkreis und Warmwasserkreis vergeben.
- ▶ Ggf. gewünschte Raumfühlerzuordnung für Heizkreis vergeben.
- ▶ Vorgang für weitere Raumgeräte wiederholen.



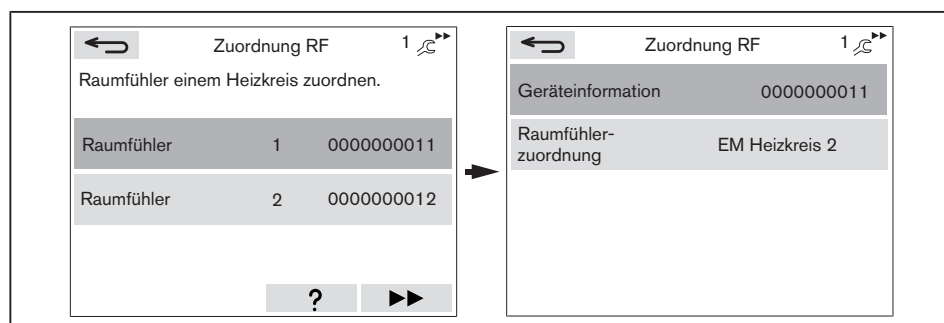
- ▶ Schaltfläche ►► wählen und bestätigen.

13. Raumfühler zuordnen (optional)

Für jeden Raumfühler muss eine Raumfühlerzuordnung vergeben werden. Gewünschter Zugriff für Heizkreis vergeben.

Ein Raumfühler WEM-RF kann nur einem Heizkreis zugeordnet werden. Jedem Heizkreis können bis zu 3 Raumfühler zugeordnet werden. Das Systemgerät errechnet dann aus den Raumtemperaturen den Durchschnittswert für die Regelung.

- ▶ Entsprechenden Raumfühler wählen.
- ▶ Drehknopf drücken.
- ▶ Gewünschte Raumfühlerzuordnung für Heizkreis vergeben.
- ▶ Vorgang für weitere Raumfühler wiederholen.

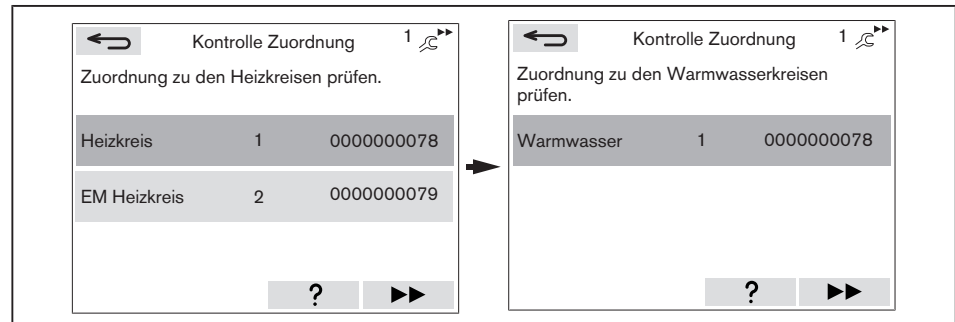


- ▶ Schaltfläche ►► wählen und bestätigen.

7 Inbetriebnahme

14. Zuordnung Raumgeräte und/oder Raumfühler prüfen (optional)

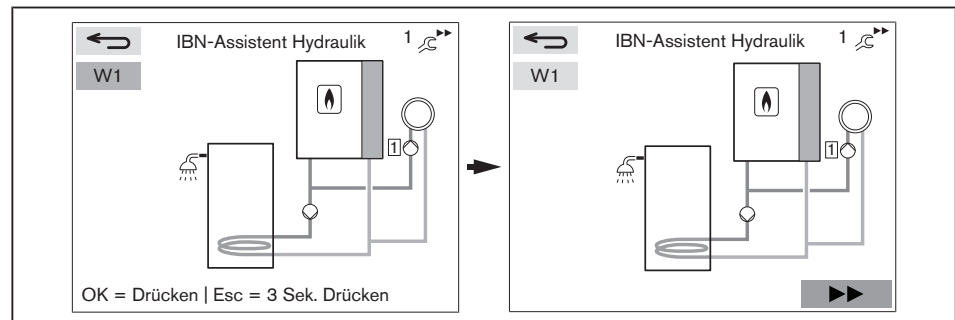
- ▶ Entsprechenden Heizkreis wählen und bestätigen.
- ▶ Zuordnung Raumgeräte und/oder Raumfühler zu den Heizkreisen prüfen.
- ▶ Ggf. über Schaltfläche zurück und Raumgeräte neu zuordnen.
- ▶ Schaltfläche wählen und bestätigen.
- ▶ Zuordnung Raumgeräte zum Warmwasserkreis prüfen.
- ▶ Ggf. über Schaltfläche zurück und Raumgeräte neu zuordnen.



- ▶ Schaltfläche wählen und bestätigen.
- ✓ Geräteliste wird gespeichert.

15. Hydraulikvariante wählen

- ▶ Hydraulikvariante mit Drehknopf wählen [Kap. 11.1].
- ▶ Hydraulikvariante durch Drücken bestätigen.

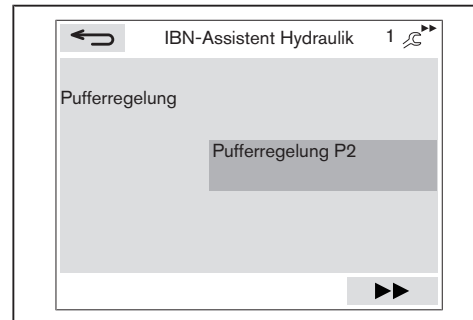


- ▶ Schaltfläche wählen und bestätigen.
- ✓ Hydraulikdaten werden geschrieben.

16. Pufferregelung einstellen (optional)

Dieser Schritt erscheint nur bei vorhandenem Pufferspeicher.

- ▶ Pufferregelung wählen und bestätigen.
 - Pufferregelung P1: Pufferregelung mit einem Fühler [Kap. 11.2.5].
 - Pufferregelung P2: Pufferregelung mit zwei Fühlern [Kap. 11.2.6].
 - Pufferumschaltung P1/P2: Automatische Umschaltung [Kap. 11.2.7].



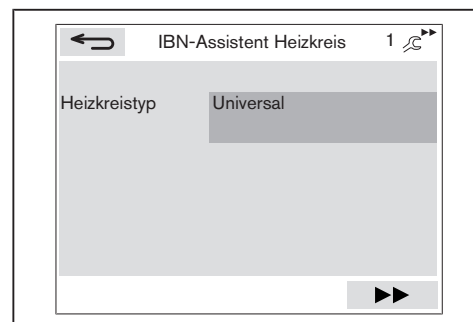
- ▶ Schaltfläche ▶▶ wählen und bestätigen.

17. Heizkreistyp und Regelvariante einstellen

Hinterlegte Werkseinstellungen der Heizkreistypen [Kap. 11.8].

Je nach Heizkreistyp wird automatisch eine Heizkurve generiert [Kap. 11.8.1].

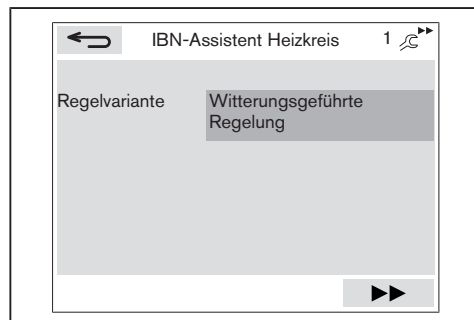
- ▶ Heizkreistyp einstellen und bestätigen.
 - Universal
 - Konvektor
 - Radiator 70
 - Radiator 60
 - Fußbodenheizung
 - Fußbodenerwärmung



7 Inbetriebnahme

- ▶ Schaltfläche ►► wählen und bestätigen.
- ✓ Regelvariante wird angezeigt.
- ▶ Regelvariante einstellen und bestätigen.
 - Konstante Vorlauftemperatur [Kap. 11.2.1]
 - Witterungsgeführte Regelung [Kap. 11.2.2]
 - Raumgeführte Regelung⁽¹⁾ [Kap. 11.2.3]
 - Witterungs-/Raumregelung⁽¹⁾ [Kap. 11.2.4]

⁽¹⁾ Erscheint nur wenn eine Raumfühlerzuordnung vergeben ist.



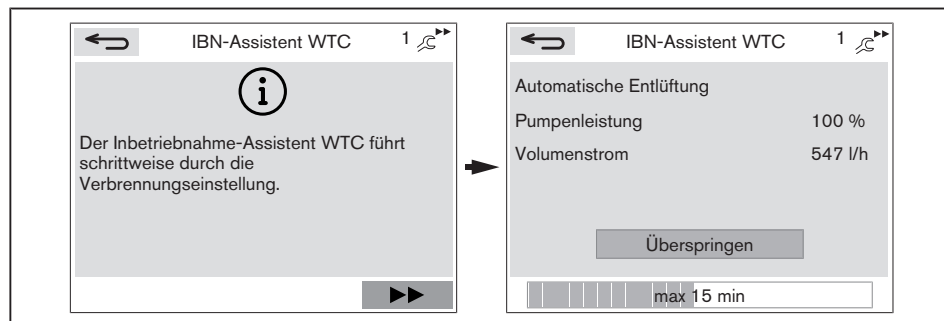
- ▶ Schaltfläche ►► wählen und bestätigen.

18. Heizkreistyp und Regelvariante für weitere Heizkreise einstellen (optional)

Wenn mehrere Heizkreise vorhanden sind:
▶ Heizkreistyp und Regelvariante einstellen.

19. Wärmetauscher entlüften

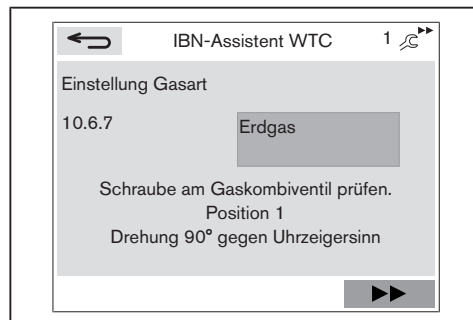
- ▶ Schaltfläche ►► wählen und bestätigen.
- ✓ Die automatische Entlüftung vom Wärmetauscher startet.



Nach erfolgreicher Entlüftung wird das Fenster `Einstellung Gasart` angezeigt.

20. Gasart einstellen

- ▶ Gasart prüfen, ggf. Gasart umstellen.



21. Kalibrierung starten

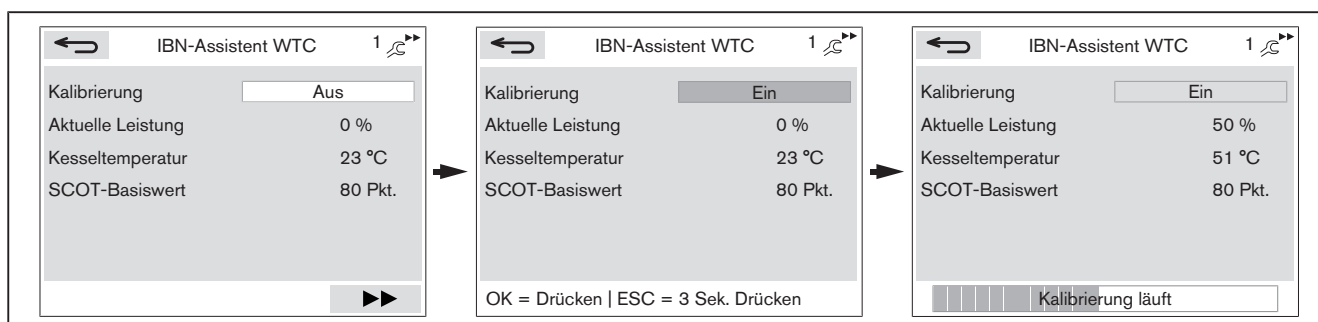


Lebensgefahr durch Stromschlag

Berühren der Zündeinrichtung kann zu Stromschlag führen.

- ▶ Zündeinrichtung während dem Zündvorgang nicht berühren.

- ▶ Schaltfläche ►► wählen und bestätigen.
- ▶ Drehknopf drücken.
- ✓ Auswahlfläche wird blau hinterlegt.
- ▶ Kalibrierung auf Ein setzen und bestätigen.
- ✓ Das WTC führt eine Kalibrierung durch und ermittelt den Io-Basiswert für die Verbrennungsregelung (System SCOT®).
- ✓ Nach erfolgreicher Kalibrierung startet die Abgasmessung P max.



22. Gasanschlussdruck prüfen

Der Gasanschlussdruck muss innerhalb vom Bereich liegen, siehe Tabelle.

- ▶ Schraube an Messstelle Pe vom Gaskombiventil öffnen [Kap. 7.1.1].
- ▶ Druckmessgerät anschließen.
- ▶ Gasanschlussdruck prüfen.

Erdgas E/H	17,0 ... 20 ... 25,0 mbar
Erdgas LL	20,0 ... 25 ... 30,0 mbar
Flüssiggas B/P (p _n 37)	25,0 ... 37 ... 45,0 mbar
Flüssiggas B/P (p _n 50)	42,5 ... 50 ... 57,5 mbar

Der Betrieb ist außerhalb der Bereiche nach EN 437 nicht zulässig.

Wenn der gemessene Anschlussdruck außerhalb vom Bereich liegt:

- ▶ Anlage nicht in Betrieb setzen.
- ▶ Gasversorgungsunternehmen benachrichtigen.
- ▶ Ggf. zusätzlichen Gasdruckregler installieren.

23. O₂-Gehalt bei Leistung-max optimieren



Wenn der O₂-Gehalt innerhalb vom zulässigen Bereich liegt, ist keine Korrektur erforderlich.



Nur in Verbindung mit Wasserstoff

Wird bei Erdgas 20 Vol.-% Wasserstoff beigemischt, erhöht sich der mittlere O₂-Gehalt bei Leistung-max.

- ▶ O₂-Gehalt bei Leistung-max auf 6,0 ... 8,0 % einstellen.

Leistung-max	O ₂ -Gehalt
Erdgas	4,5 ... 5,5 %
Flüssiggas	4,8 ... 5,8 %

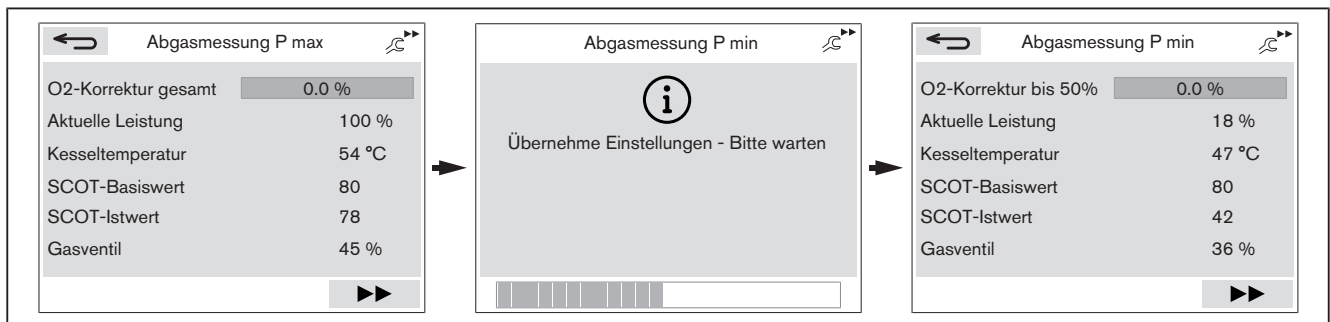
- ▶ Verbrennung prüfen und ggf. O₂-Gehalt optimieren.

Wenn der O₂-Gehalt vom zulässigen Bereich abweicht:

- ▶ Drehknopf drücken.
- ✓ Auswahlfläche wird blau hinterlegt.
- ▶ O₂-Gehalt korrigieren und bestätigen.
- ▶ O₂-Gehalt prüfen.
- ▶ Vorgehensweise wiederholen, bis der O₂-Gehalt im zulässigen Bereich liegt.

Wenn der O₂-Gehalt im zulässigen Bereich liegt:

- ▶ Abgasmessung durchführen, Werte im Messblatt vom Einsatzbericht eintragen.
- ▶ Schaltfläche ►► wählen und bestätigen.
- ✓ Einstellungen werden übernommen.
- ✓ Abgasmessung P min startet.



24. O₂-Gehalt bei Leistung-min optimieren



Wenn der O₂-Gehalt innerhalb vom zulässigen Bereich liegt, ist keine Korrektur erforderlich.

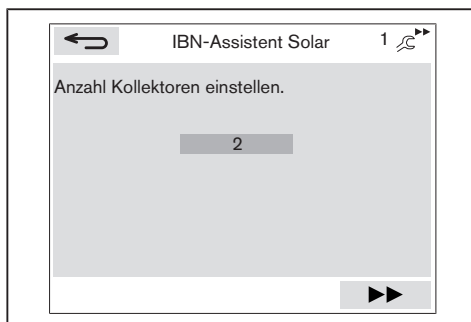
Leistung-min	O ₂ -Gehalt
Erdgas	4,0 ... 6,0 %
Flüssiggas	4,3 ... 6,3 %

- ▶ Vorgang für Leistung-min wiederholen.
- ▶ Abgasmessung durchführen, Werte im Messblatt vom Einsatzbericht eintragen.
- ▶ Schaltfläche ►► wählen und bestätigen.
- ✓ Die Inbetriebnahme vom WTC ist abgeschlossen.

25. Anzahl Kollektoren einstellen (optional)

Dieser Schritt erscheint nur bei vorhandener Solaranlage.

- ▶ Anzahl Kollektoren einstellen und bestätigen.

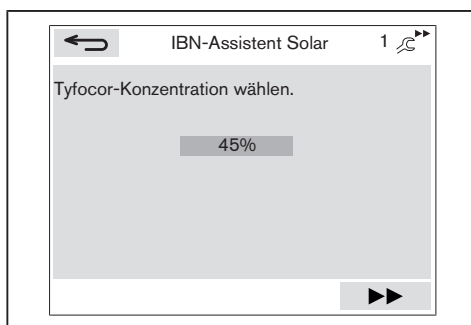


- ▶ Schaltfläche ►► wählen und bestätigen.

26. Tyfocor-Konzentration wählen (optional)

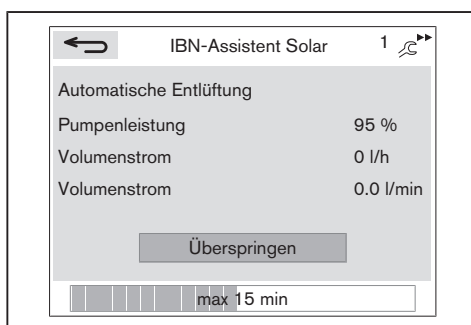
Dieser Schritt erscheint nur bei vorhandener Solaranlage.

- ▶ Tyfocor-Konzentration wählen und bestätigen.



27. Kollektorkreis entlüften (optional)

- ▶ Schaltfläche ►► wählen und bestätigen.
- ✓ Die automatische Entlüftung vom Kollektorkreis startet.

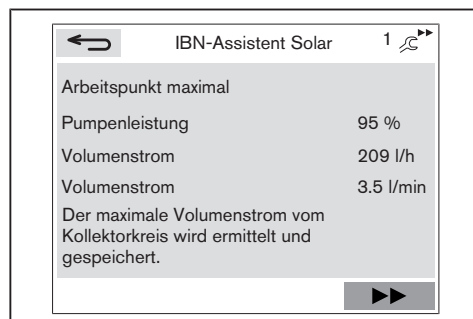


Nach erfolgreicher Entlüftung wird das Fenster `Arbeitspunkt maximal` angezeigt.

28. Arbeitspunkt maximal ermitteln (optional)

Der maximale Volumenstrom vom Kollektorkreis wird ermittelt und gespeichert [Kap. 6.6.10.10].

- ▶ Ca. 1 Minute abwarten, bis sich der Volumenstrom stabilisiert hat.



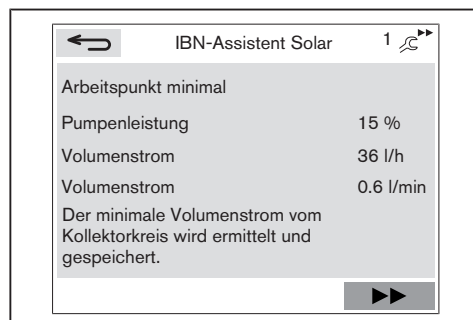
- ▶ Schaltfläche ►► wählen und bestätigen.
- ✓ Der Arbeitspunkt maximal wird gespeichert.

29. Arbeitspunkt minimal ermitteln (optional)

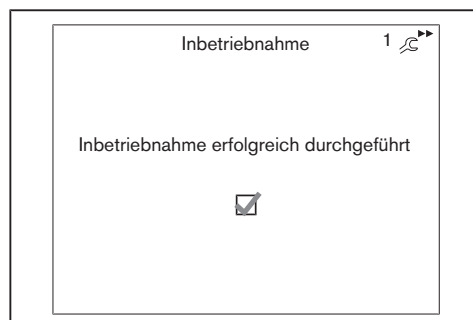
Die Solarpumpe versucht über die Pumpenleistung den minimalen Volumenstrom (Werkseinstellung 0.6 l/min) zu erreichen.

Der minimale Volumenstrom und die dazu benötigte Pumpenleistung vom Kollektorkreis wird ermittelt und gespeichert [Kap. 6.6.10.10].

- ▶ Abwarten, bis der minimale Volumenstrom ermittelt wurde.



- ▶ Schaltfläche ►► wählen und bestätigen.
- ✓ Der Arbeitspunkt minimal wird gespeichert.
- ✓ Der Inbetriebnahme-Assistent ist abgeschlossen.



30. Abschließende Arbeiten



Explosionsgefahr durch ausströmendes Gas

Unsachgemäße Arbeiten können zu Gasaustritt und zur Explosion führen.

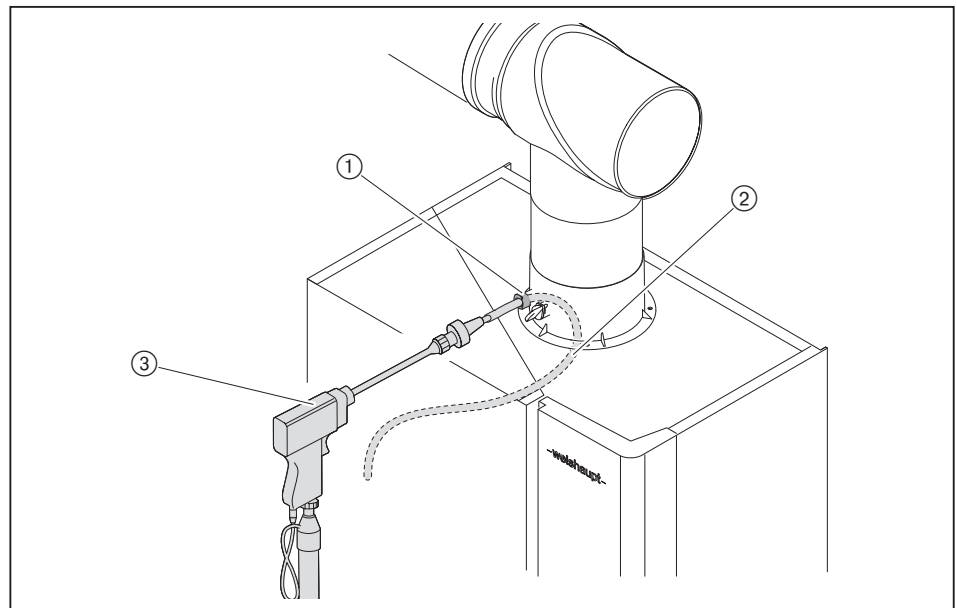
- ▶ Nach Arbeiten am Gaskombiventil, Schraube an der Messstelle schließen und auf Dichtheit prüfen.
-
- ▶ Ggf. Ein- und Ausgänge je nach Anwendung konfigurieren [Kap. 6.6.10.8].
 - ▶ Messöffnungen und Abdeckungen verschließen.
 - ▶ Verbrennungswerte und Einstellungen in Serviceheft eintragen.
 - ▶ Betreiber über die Bedienung der Anlage informieren.
 - ▶ Beiliegende Bedienungshinweise in die Innenseite der Klappe Bedieneinheit stecken.
 - ▶ Montage- und Betriebsanleitung dem Betreiber übergeben und ihn darauf hinweisen, dass diese an der Anlage aufbewahrt werden muss.
 - ▶ Betreiber auf die jährliche Inspektion der Anlage hinweisen.

7.3 Abgassystem auf Dichtheit prüfen

Bei raumluftunabhängigem Betrieb muss das Abgassystem über eine O₂-Messung auf Dichtheit geprüft werden.

- ▶ Schlauch ② über die Messstelle im Zuluft-Ringspalt ① ins Gerät führen.
- ▶ Messstelle im Zuluft-Ringspalt abdichten.
- ▶ Messsonde ③ an Schlauch anschließen.
- ▶ Frontverkleidung montieren.
- ▶ Leistung manuell anfahren.
- ▶ O₂-Messung bei maximaler Leistung durchführen.
- ▶ Messdauer von mindestens 5 Minuten abwarten.

Der O₂-Gehalt darf den gemessenen Wert der Umgebungsluft um höchstens 0,2 % unterschreiten.



7.4 Leistung anpassen

Leistung maximal

Bei Bedarf kann die maximale Leistung über Parameter 2.1.2 Leistung maximal Heizbetrieb geändert werden [Kap. 6.6.2.1].

Leistung minimal

Bei Bedarf kann die minimale Leistung über Parameter 2.3.4 Korrektur Leistung minimal geändert werden [Kap. 6.6.2.3].

Abgasrohrlänge

Die Leistungsanpassung der Abgasrohrlänge wird über Parameter 2.3.3 Korrektur Drehzahl für Abgaslänge eingestellt [Kap. 6.6.2.3].

7 Inbetriebnahme

7.5 Feuerungswärmeleistung berechnen

Formelzeichen	Erklärung
V_B	Betriebsvolumen [m ³ /h] Am Gaszähler gemessenes Volumen bei derzeitigem Druck und Temperatur (Gasdurchsatz).
V_N	Normvolumen [m ³ /h] Volumen das ein Gas bei 1013 mbar und 0 °C einnimmt.
f	Umrechnungsfaktor
H_i	Heizwert [kWh/m ³] (bei 0 °C und 1013 mbar)
t_{Gas}	Gastemperatur am Gaszähler [°C]
P_{Gas}	Druck am Gaszähler [mbar]
P_{Baro}	barometrischer Luftdruck [mbar], siehe Tabelle
V_G	erfasster Gasdurchsatz am Gaszähler
T_M	Messzeit [Sekunden]
Q_F	Feuerungswärmeleistung [kW]

Aktuelles Betriebsvolumen (Gasdurchsatz) ermitteln

- ▶ Gasdurchsatz (V_G) am Gaszähler messen, Messzeit (T_M) sollte mindestens 60 Sekunden betragen.
- ▶ Betriebsvolumen (V_B) mit nachfolgender Formel berechnen.

$$V_B = \frac{3600 \cdot V_G}{T_M}$$

Umrechnungsfaktor berechnen

- ▶ Gastemperatur (t_{Gas}) und Druck (P_{Gas}) am Gaszähler ermitteln.
- ▶ Barometrischer Luftdruck (P_{Baro}) aus Tabelle ermitteln.

Höhe ü. NN [m]	0	100	200	300	400	500	600	700	800	900	1000	1100	1200	1300
P_{Baro} [mbar]	1013	1001	990	978	966	955	943	932	921	910	899	888	877	866

- ▶ Umrechnungsfaktor (f) mit folgender Formel berechnen.

$$f = \frac{P_{Baro} + P_{Gas}}{1013} \cdot \frac{273}{273 + t_{Gas}}$$

Normvolumen berechnen

- ▶ Normvolumen (V_N) mit folgender Formel berechnen.

$$V_N = V_B \cdot f$$

Feuerungswärmeleistung berechnen

- ▶ Feuerungswärmeleistung (Q_F) mit nachfolgender Formel berechnen.

$$Q_F = V_N \cdot H_i$$

8 Außerbetriebnahme

Bei Betriebsunterbrechung:

- ▶ Gerät ausschalten.
- ▶ Brennstoff-Absperreinrichtungen schließen.
- ▶ Bei Frostgefahr Anlage entleeren.

9 Wartung

9.1 Hinweise zur Wartung



Lebensgefahr durch Stromschlag

Berühren der Zündeinrichtung kann zu Stromschlag führen.

- ▶ Zündeinrichtung während dem Zündvorgang nicht berühren.



Explosionsgefahr durch ausströmendes Gas

Unsachgemäße Arbeiten können zu Gasaustritt und zur Explosion führen.

- ▶ Vor Beginn der Arbeiten Brennstoff-Absperreinrichtungen schließen.
- ▶ Beim Aus- und Einbau von gasführenden Anlagenteilen sorgfältig arbeiten.
- ▶ Schrauben an den Messstellen schließen und auf Dichtheit prüfen.



Lebensgefahr durch Stromschlag

Arbeiten unter Spannung kann zu Stromschlag führen.

- ▶ Vor Beginn der Arbeiten, Gerät von der Spannungsversorgung trennen.
- ▶ Gegen unerwartetes Wiedereinschalten sichern.



Vergiftungsgefahr durch austretendes Abgas

Bei nicht richtig montiertem oder nicht gefülltem Siphon tritt Abgas aus. Einatmen führt zu Schwindel, Übelkeit bis hin zum Tod.

- ▶ Auf richtige Montage vom Siphon achten.
- ▶ Füllstand vom Siphon regelmäßig prüfen und ggf. nachfüllen, besonders bei längerem Stillstand oder Betrieb mit Rücklauftemperaturen > 55 °C.



Stromschlag trotz Trennung von der Spannungsversorgung

Bauteile können nach Trennung der Spannungsversorgung noch spannungsführend sein und zu Stromschlägen führen.

- ▶ Vor Beginn der Arbeiten ca. 5 Minuten abwarten.
- ✓ Elektrische Spannung baut sich ab.



Verbrennungsgefahr durch heiße Bauteile

Heiße Bauteile können zu Verbrennungen führen.

- ▶ Bauteile auskühlen lassen.

Die Wartung darf nur qualifiziertes Fachpersonal durchführen.

Die Anlage mindestens einmal im Jahr inspizieren, bei Bedarf erforderliche Wartungs- und Instandsetzungsarbeiten durchführen.

Den Wärmetauscher mindestens alle 2 Jahre reinigen.

Komponenten die erhöhten Verschleiß aufweisen, oder deren Auslegungslbensdauer überschritten ist oder vor der nächsten Wartung überschritten wird, sollen vorsorglich ausgetauscht werden [Kap. 9.2].



Weishaupt empfiehlt einen Wartungsvertrag, um eine regelmäßige Prüfung sicherzustellen.

Folgende Bauteile dürfen nur ausgetauscht und nicht anderweitig instandgesetzt werden:

- Geräteelektronik WEM-FA-G
- Gaskombiventil
- Sicherheitsventil

Vor jeder Wartung

- ▶ Vor Beginn der Wartungsarbeiten Betreiber informieren.
- ▶ Eingangsmessung durchführen [Kap. 6.6.8.2].
- ▶ Hauptschalter der Anlage ausschalten und gegen unerwartetes Wiedereinschalten sichern.
- ▶ Brennstoff-Absperreinrichtungen schließen.
- ▶ Frontverkleidung entfernen [Kap. 4.4].

Wartung



Wartungsschritte entsprechend dem beiliegenden Serviceheft durchführen und dokumentieren (Druck-Nr. 835703xx).

Nach jeder Wartung

- ▶ Gasarmatur auf Dichtheit prüfen [Kap. 7.1.1].
- ▶ Abgas- und kondensatführende Bauteile auf Dichtheit prüfen.
- ▶ Kondensatablauf prüfen.
- ▶ Verbrennungsluftversorgung prüfen.
- ▶ Wasserführende Bauteile auf Dichtheit prüfen.
- ▶ Verbindung Brennerhaube/Gebläse und Brennerhaube/Wärmetauscher auf Dichtheit prüfen.
- ▶ Frontverkleidung montieren und Spannverschluss mit Schraube sichern.
- ▶ Ausgangsmessung (Kalibrierung, O₂-Korrektur) durchführen [Kap. 6.6.8.3].
- ▶ Verbrennungswerte und Einstellungen in Serviceheft eintragen.
- ▶ Wartungsanzeige zurücksetzen [Kap. 6.6.8].

9.2 Komponenten

Zusätzlich zu den im Serviceheft aufgeführten Wartungsschritten müssen folgende Komponenten auf ihre Auslegungslebensdauer geprüft werden.

Komponenten, die erhöhten Verschleiß aufweisen oder deren Auslegungslebensdauer überschritten ist oder vor der nächsten Wartung überschritten wird, sollen vorsorglich ausgetauscht werden.

- ▶ Auslegungslebensdauer der Komponenten prüfen.
- ▶ Ggf. Komponenten austauschen.

Komponente	Auslegungslebensdauer
Geräteelektronik WEM-FA-G	10 Jahre oder 360 000 Brennerstarts ⁽¹⁾
Gaskombiventil	10 Jahre oder 500 000 Brennerstarts ⁽¹⁾
Dichtung Gebläse Luftaustritt	10 Jahre
Dichtung Gasventil / Gebläse	10 Jahre

⁽¹⁾ Ist ein Kriterium erreicht, Wartungsmaßnahme durchführen.

9.3 Brenneroberfläche aus- und einbauen

Hinweise zur Wartung beachten [Kap. 9.1].

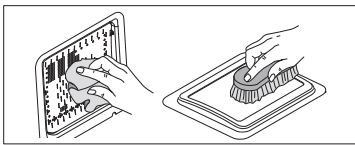
Ausbau

- ▶ Gaskugelhahn schließen.
- ▶ Elektrische Anschlüsse ① am Gaskombiventil und Gebläse und Brenneroberfläche entfernen.
- ▶ Überwurfmutter ② lösen.
- ▶ Schraube ④ am Ansaugschalldämpfer entfernen.
- ▶ Scheibenmuttern ⑤ an der Brennerhaube entfernen.
- ▶ Brennerhaube abnehmen.
- ▶ Brennerdichtung ⑥ entfernen.
- ▶ Brenneroberfläche ⑦ entfernen.

Brenneroberfläche reinigen

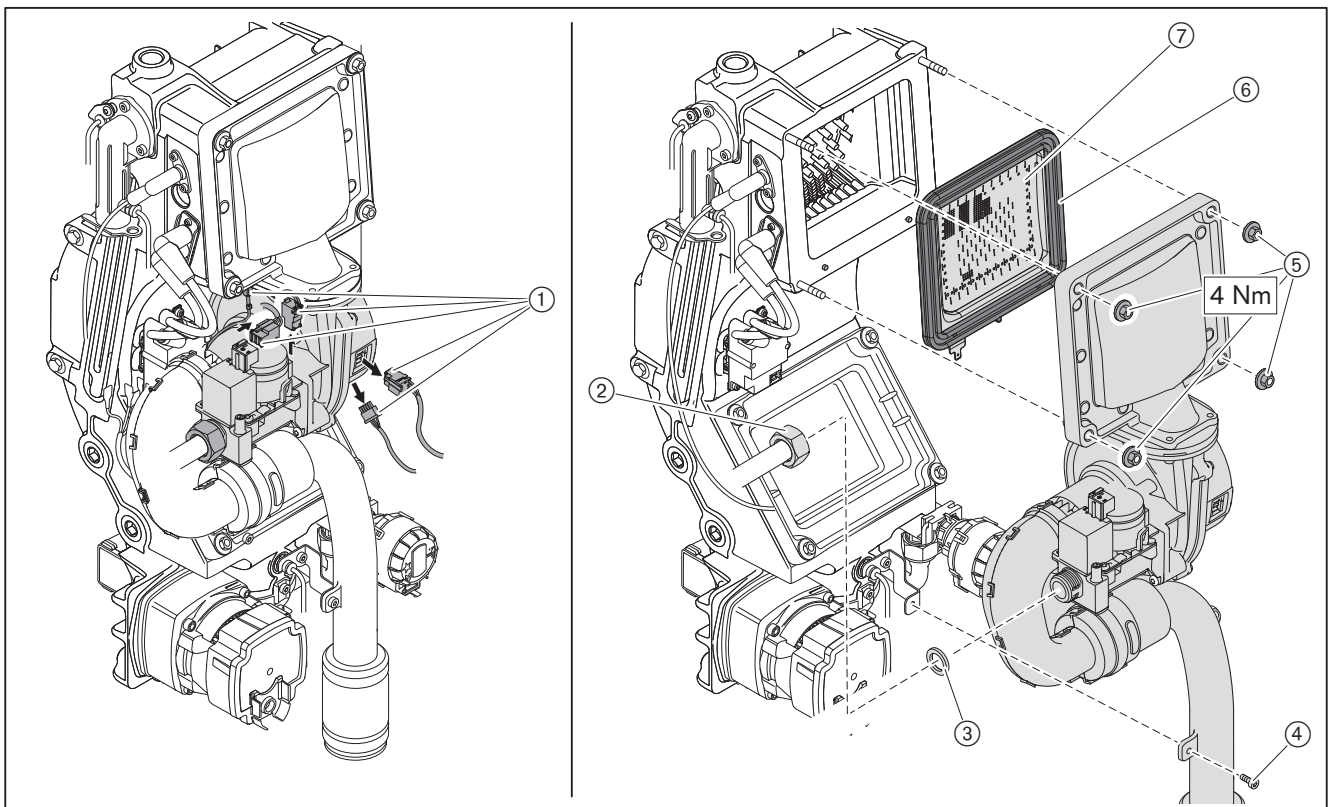
Wenn die Brenneroberfläche verschmutzt ist:

- ▶ Vorderseite mit einem Tuch reinigen.
- ▶ Ggf. Staubablagerung auf der Rückseite ausbürsten, dabei eine weiche Bürste verwenden.



Einbau

- ▶ Brenneroberfläche in umgekehrter Reihenfolge einbauen, dabei:
 - Brennerdichtung ⑥ austauschen
 - Brenneroberfläche ⑦ mit montierter Dichtung ⑥ in der Nut der Brennerhaube fixieren
 - Brennerhaube montieren, dabei Scheibenmuttern ⑤ gleichmäßig über Kreuz anziehen (Drehmoment 4 Nm)
 - am Gasanschluss neue Dichtung ③ einsetzen



9.4 Elektroden austauschen

Hinweise zur Wartung beachten [Kap. 9.1].



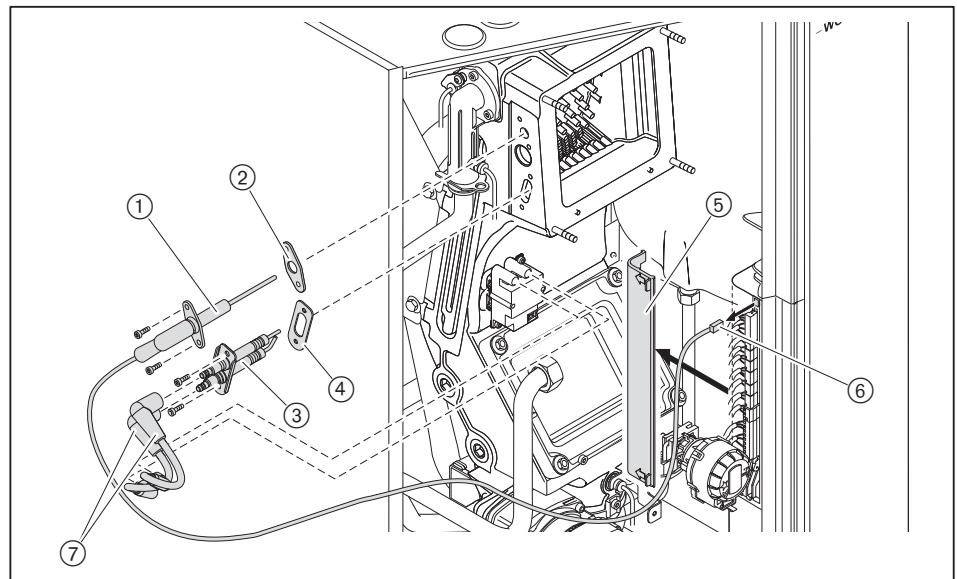
HINWEIS

Schaden an Platine durch elektrostatische Entladung (ESD)

Platine kann durch Berührung beschädigt werden.

▶ Leiterplatte und deren Bauteile nicht berühren.

- ▶ Abdeckung ⑤ entfernen.
- ▶ Ionisationsleitung ⑥ an der Platine ausstecken.
- ▶ Schrauben an Ionisationselektrode ① entfernen.
- ▶ Ionisationselektrode und Dichtung ② austauschen.
- ▶ Zündleitung ⑦ ausstecken.
- ▶ Schrauben an Zündelektrode ③ entfernen.
- ▶ Zündelektrode und Dichtung ④ austauschen, dabei den Zündelektrodenabstand von 4,0 mm beachten.



9 Wartung

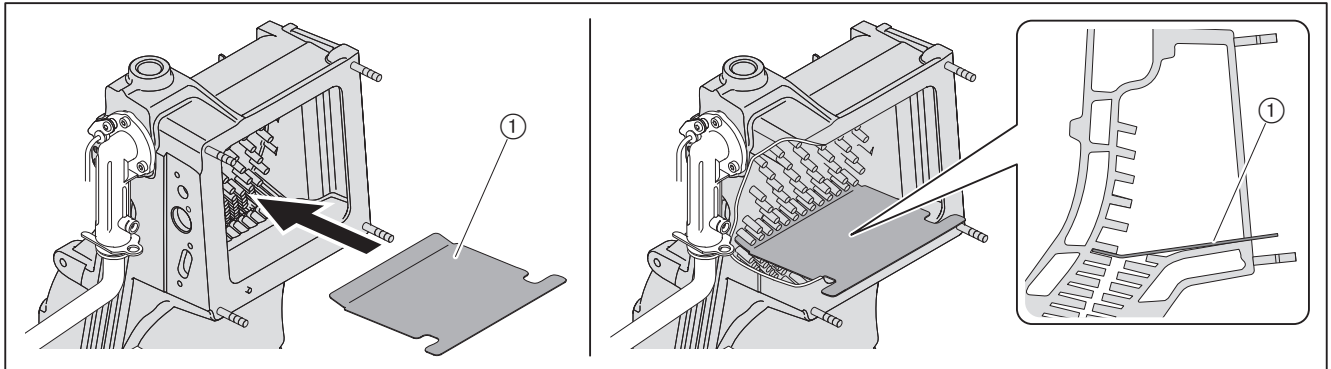
9.5 Wärmetauscher reinigen

Hinweise zur Wartung beachten [Kap. 9.1].

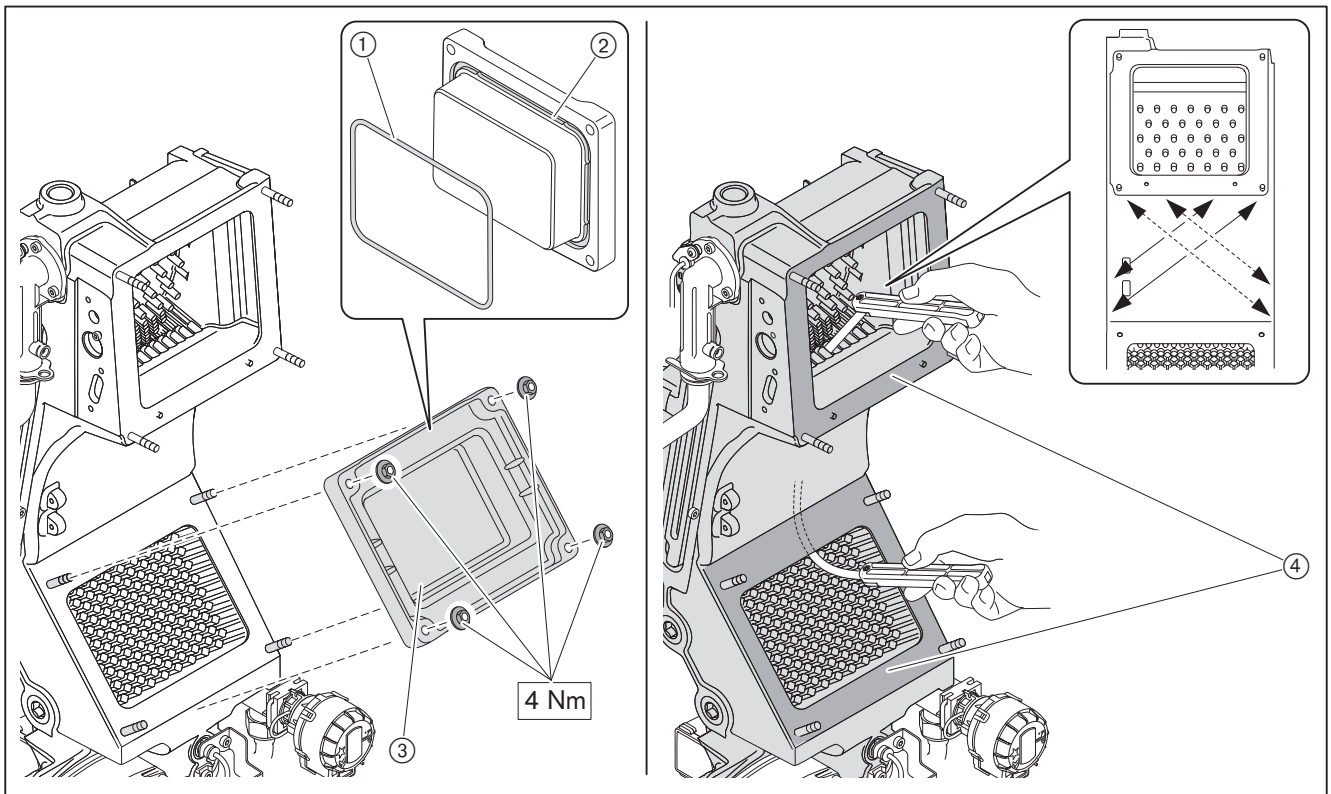
- ▶ Brenneroberfläche ausbauen [Kap. 9.3].
- ▶ Elektroden ausbauen [Kap. 9.4].

Reinigungs-Set Wärmetauscher (Zubehör) erforderlich.

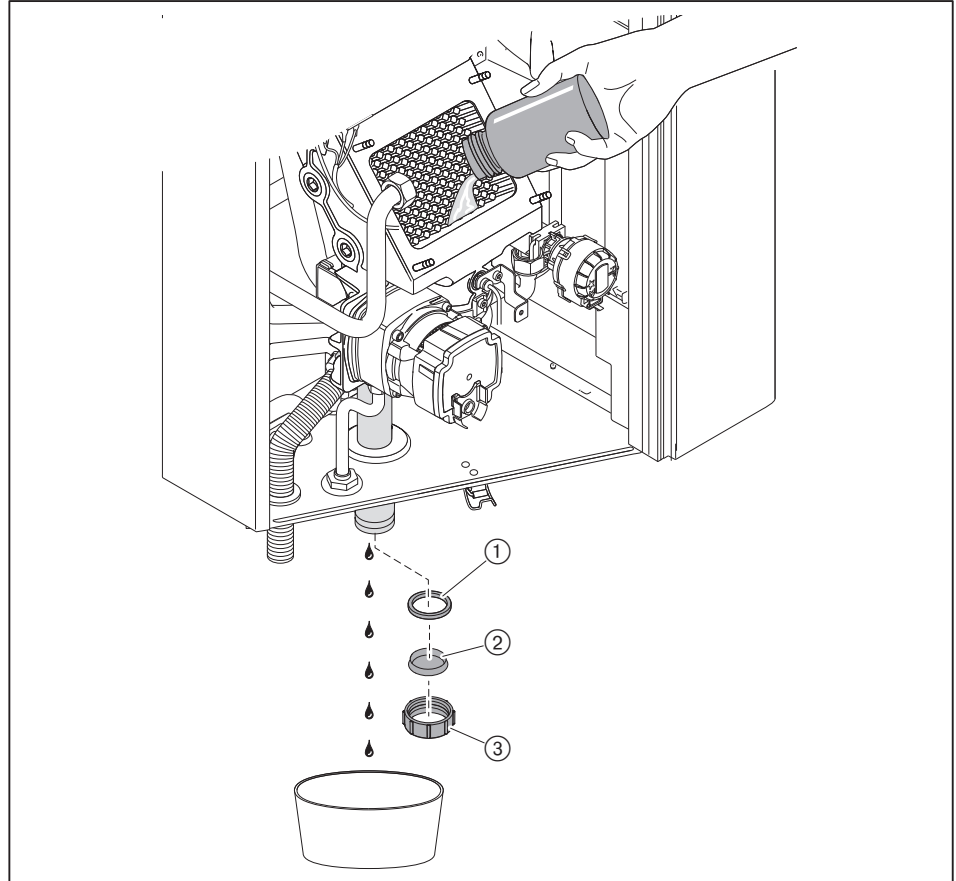
- ▶ Abdeckblech ① vom Reinigungs-Set einsetzen.
- ✓ Wärmetauscher ist gegen herabfallendem Schmutz geschützt.
- ▶ Brennraum mit Bürste vom Reinigungs-Set reinigen und aussaugen.
- ▶ Abdeckblech wieder entfernen.



- ▶ Scheibenmuttern am Wartungsdeckel ③ entfernen.
- ▶ Wartungsdeckel abnehmen.
- ▶ Dichtung ① entfernen und Dichtungsnut ② reinigen.
- ▶ Wärmetauscher mit Reinigungsklingen und Bürste vom Reinigungs-Set reinigen.
- ▶ Gelöste Verschmutzungen aussaugen.
- ▶ Dichtflächen ④ reinigen.



- ▶ Überwurfmutter ③ und Verschlusskappe ② entfernen.
- ▶ Siphon reinigen und mit Wasser spülen.
- ▶ Siphondeckel wieder montieren, dabei auf richtigen Sitz der Dichtung ① achten, ggf. Dichtung austauschen.
- ▶ Siphon über Wartungsdeckel mit Wasser füllen und auf Dichtheit prüfen.



- ▶ Dichtung Wartungsdeckel austauschen.
- ▶ Wartungsdeckel montieren (Drehmoment 4 Nm).
- ▶ Elektroden mit Dichtungen einbauen, ggf. austauschen.
- ▶ Brenneroberfläche einbauen [Kap. 9.3].

10 Fehlersuche

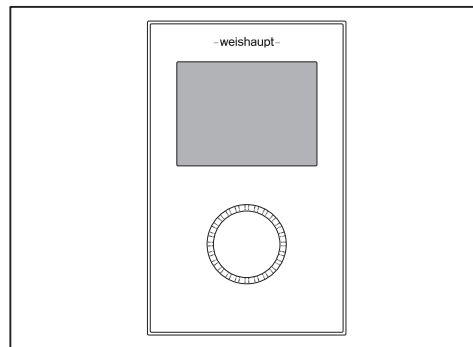
10.1 Vorgehen bei Störung

- ▶ Voraussetzungen für den Betrieb prüfen:
 - Spannungsversorgung vorhanden
 - Heizungsschalter eingeschaltet
 - Systemgerät oder Raumgerät richtig eingestellt

Das Systemgerät erkennt Unregelmäßigkeiten der Anlage und zeigt diese an.

Folgende Zustände sind möglich:

- Warnung
- Fehler



Warnung

Bei einer Warnung verriegelt die Anlage nicht. Die Meldung erlischt automatisch, sobald die Ursache für die Warnung nicht mehr besteht.

Beispiel



Tritt eine Warnung mehrmals auf, muss die Anlage durch qualifiziertes Fachpersonal geprüft werden.

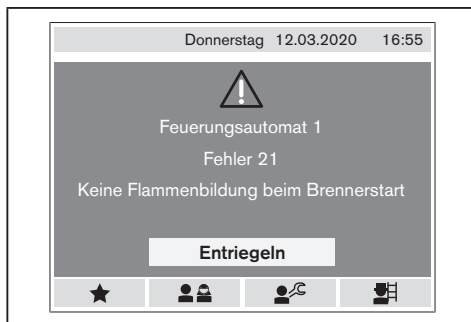
- ▶ Warnung ablesen und beheben [Kap. 10.2].

Fehler

Bei einem Fehler verriegelt die Anlage, wenn die Betriebssicherheit nicht mehr gewährleistet ist.

Ist die Anlage verriegelt, erscheint in der Anzeige die Schaltfläche **Entriegeln**.

Beispiel



Fehler dürfen nur durch qualifiziertes Fachpersonal behoben werden.

- ▶ Fehler ablesen und beheben [Kap. 10.3].

Entriegeln



HINWEIS

Schaden durch unsachgemäße Störungsbehebung

Unsachgemäße Störungsbehebung kann zu Sachschaden oder schwerer Körperverletzung führen.

- ▶ Nicht mehr als 2 Entriegelungen hintereinander durchführen.
- ▶ Qualifiziertes Fachpersonal muss die Störungsursache beheben.

- ▶ **Entriegeln** wählen und bestätigen.
- ✓ Anlage ist entriegelt.

Gerätetausch



Wenn ein Gerät (Bus-Teilnehmer) ausgetauscht wird:

- ▶ Spannungsversorgung unterbrechen und wiederherstellen.
- ✓ Entsprechender Inbetriebnahme-Assistent startet automatisch.
- ▶ Inbetriebnahme-Schritte durchführen.

10 Fehlersuche

10.2 Warncode

Die folgenden Warnungen dürfen nur durch qualifiziertes Fachpersonal behoben werden:

Warnung	Ursache	Behebung
W 1	Raumfeuchte zu hoch	<ul style="list-style-type: none"> ▶ Aktuelle Raumfeuchte am Raumgerät prüfen. ▶ Parameter <code>Raumfeuchte</code> am Raumgerät prüfen, ggf. einstellen.
W 2	Raumfeuchte zu gering	<ul style="list-style-type: none"> ▶ Aktuelle Raumfeuchte am Raumgerät prüfen. ▶ Parameter <code>Raumfeuchte</code> am Raumgerät prüfen, ggf. einstellen.
W 3	Keine SD-Karte vorhanden	<ul style="list-style-type: none"> ▶ Richtigen Sitz der SD-Karte prüfen. ▶ SD-Karte an der Anzeige- und Bedieneinheit (Systemgerät) einsetzen. ▶ Ggf. SD-Karte austauschen. <p>Die SD-Karte befindet sich an der Unterseite vom Systemgerät.</p>
W 7	EM Warmwasser: Zirkulationsfühler nicht aktiv	<ul style="list-style-type: none"> ▶ Zirkulationsfühler prüfen. ▶ Parameter <code>10.5.2 Fühler T1</code> prüfen.
W 8	EM Warmwasser: Quellenfühler defekt	<ul style="list-style-type: none"> ▶ Fühler und Leitung prüfen, ggf. austauschen.
W 10	Volumenstrom zu niedrig [Kap. 3.4.3.2]	<ul style="list-style-type: none"> ▶ Wasserdurchfluss sicherstellen. ▶ Wasserdurchfluss erhöhen. ▶ Gerät wasserseitig entlüften, Programm <code>Automatische Entlüftung</code> ausführen [Kap. 6.6.10.9].
W 11	Not-Aus	<ul style="list-style-type: none"> ▶ Angeschlossene Komponenten am Eingang H1 vom EM Heizkreis prüfen.
W 12	Temperatur am Vorlauffühler > 95 °C [Kap. 3.4.3] Die Temperatur wird am Vorlauffühler eSTB gemessen.	<ul style="list-style-type: none"> ▶ Wasserdurchfluss sicherstellen. ▶ Wasserdurchfluss erhöhen. ▶ Gerät wasserseitig entlüften, Programm <code>Automatische Entlüftung</code> ausführen [Kap. 6.6.10.9]. ▶ Wärmetauscher wasserseitig auf Verschmutzung oder Verkalkung prüfen.
W 14	Vorlauftemperatur steigt zu schnell an (Gradient) [Kap. 3.4.3] Die Temperatur wird am Vorlauffühler eSTB gemessen.	<ul style="list-style-type: none"> ▶ Wasserdurchfluss sicherstellen. ▶ Wasserdurchfluss erhöhen. ▶ Gerät wasserseitig entlüften, Programm <code>Automatische Entlüftung</code> ausführen [Kap. 6.6.10.9].
W 15	Differenz Vorlauf- und Abgastemperatur zu groß [Kap. 3.4.3] Die Vorlauftemperatur wird am Vorlauffühler eSTB gemessen.	<ul style="list-style-type: none"> ▶ Wasserdurchfluss sicherstellen. ▶ Wasserdurchfluss erhöhen. ▶ Wärmeanforderung (z. B. Heizkurve) prüfen, ggf. reduzieren. ▶ Heizleistung zu hoch, Parameter <code>2.1.2 Leistung maximal Heizbetrieb</code> reduzieren.
W 16	Abgastemperatur zu hoch [Kap. 3.4.3]	<ul style="list-style-type: none"> ▶ Wärmetauscher prüfen [Kap. 9.5].
W 17	Differenz Vorlauf- und Rücklauftemperatur zu groß [Kap. 3.4.3.2] Die Vorlauftemperatur wird am Multifunktionssensor VPT gemessen.	<ul style="list-style-type: none"> ▶ Wasserdurchfluss sicherstellen. ▶ Wasserdurchfluss erhöhen. ▶ Wärmeanforderung (z. B. Heizkurve) prüfen, ggf. reduzieren. ▶ Heizleistung zu hoch, Parameter <code>2.1.2 Leistung maximal Heizbetrieb</code> reduzieren.

Die folgenden Warnungen dürfen nur durch qualifiziertes Fachpersonal behoben werden:

Warnung	Ursache	Behebung
W 18	Differenz Vorlauf-(eSTB) und Vorlauf-temperatur (VPT) zu groß [Kap. 3.4.3.2]	<ul style="list-style-type: none"> ▶ Wasserdurchfluss sicherstellen. ▶ Wasserdurchfluss erhöhen. ▶ Wärmetauscher wasserseitig auf Verschmutzung oder Verkalkung prüfen. ▶ 1.2.1.7 Vorlauftemperatur VPT auf plausiblen Wert prüfen.
W 19	Vorlauftemperatur (VPT) steigt zu schnell an (Gradient) [Kap. 3.4.3.2] Die Temperatur wird am Vorlauffühler vom Multifunktionssensor VPT gemessen.	<p>Wärmetauscher-Schutzfunktion</p> <ul style="list-style-type: none"> ▶ Keine Maßnahme erforderlich.
W 20	Flammenausfall in Sicherheitszeit	<ul style="list-style-type: none"> ▶ Gasanschlussdruck prüfen [Kap. 7.1.2] (Strömungssicherung). ▶ Ionisationselektrode prüfen, ggf. austauschen [Kap. 9.4]. ▶ Brenneroberfläche reinigen, ggf. austauschen [Kap. 9.3]. ▶ Verbrennungsluft auf Verunreinigung prüfen. ▶ Bei raumluftunabhängigem Betrieb, Abgassystem auf Dichtheit prüfen [Kap. 7.3]. ▶ Flammenbildungszeit zu lang, Parameter 2.3.5 Korrektur Gaskick beim Start schrittweise erhöhen, dabei CO-Gehalt beachten [Kap. 6.6.2.3]. ▶ Flammenbildungszeit zu lang, Parameter 2.3.1 Korrektur Gasmenge beim Start schrittweise erhöhen, dabei CO-Gehalt beachten [Kap. 6.6.2.3]. ▶ Sicherstellen, dass die Abgaswege frei sind. ▶ Kondensatablauf prüfen. ▶ Abgas-Absperreinrichtung prüfen, ggf. austauschen. ▶ Gaskombiventil prüfen, ggf. austauschen.
W 21	Keine Flammenbildung beim Brennerstart	<p>Es erfolgt ein Wiederanlauf.</p> <ul style="list-style-type: none"> ▶ Keine Maßnahme erforderlich.
W 22	Flammenausfall im Betrieb	<p>Bei gelegentlichem Auftreten (z. B. durch starken Wind am Abgassystem):</p> <ul style="list-style-type: none"> ▶ Keine Maßnahme erforderlich. <p>Bei mehrmaligem Auftreten:</p> <ul style="list-style-type: none"> ▶ Gasanschlussdruck prüfen [Kap. 7.1.2] (Strömungssicherung). ▶ Ionisationselektrode prüfen, ggf. austauschen [Kap. 9.4]. ▶ Brenneroberfläche reinigen, ggf. austauschen [Kap. 9.3]. ▶ Verbrennungsluft auf Verunreinigung prüfen. ▶ Bei raumluftunabhängigem Betrieb, Abgassystem auf Dichtheit prüfen [Kap. 7.3]. ▶ Sicherstellen, dass die Abgaswege frei sind. ▶ Kondensatablauf prüfen. ▶ Abgas-Absperreinrichtung prüfen, ggf. austauschen.

10 Fehlersuche

Die folgenden Warnungen dürfen nur durch qualifiziertes Fachpersonal behoben werden:

Warnung	Ursache	Behebung
W 25	Flammenausfall in Stabilisierungszeit	Bei gelegentlichem Auftreten (z. B. durch starken Wind am Abgassystem): ▶ Keine Maßnahme erforderlich. Bei mehrmaligem Auftreten: ▶ Gasanschlussdruck prüfen [Kap. 7.1.2] (Strömungssicherung). ▶ Ionisationselektrode prüfen, ggf. austauschen [Kap. 9.4]. ▶ Brenneroberfläche reinigen, ggf. austauschen [Kap. 9.3]. ▶ Verbrennungsluft auf Verunreinigung prüfen. ▶ Bei raumluftunabhängigem Betrieb, Abgassystem auf Dichtheit prüfen [Kap. 7.3]. ▶ Kondensatablauf prüfen. ▶ Abgas-Absperreinrichtung prüfen, ggf. austauschen.
W 27	Gasdruck zu niedrig Nach 5 Brennerabschaltungen hintereinander ist die Anlage für ca. 15 Minuten gesperrt. Hinweis: Nur in Verbindung mit eingebautem Gasdruckwächter (Zubehör).	▶ Gasanschlussdruck prüfen [Kap. 7.1.2] (Strömungssicherung).
W 36	Anlagendruck zu niedrig [Kap. 3.4.3.2]	▶ Anlagendruck prüfen, ggf. Heizwasser nachfüllen. ▶ Bei Dachheizzentrale ggf. Parameter 2.2.7 Anlagendruck minimal Warnmeldung reduzieren.
W 40	Pumpe intern meldet Warnung	▶ Umwälzpumpe prüfen, ggf. austauschen.
W 42	Pumpe intern Rückmeldesignal fehlerhaft	▶ Steckerkabel PWM-Umwälzpumpe prüfen. ▶ Umwälzpumpe prüfen [Kap. 10.5].
W 43	Gebälasedrehzahl außerhalb Bereich	▶ Gebläse und Leitung prüfen, ggf. austauschen.
W 48	Luft im System	▶ Anlage entlüften (Heizkreis und Warmwasserkreis). ▶ Gerät wasserseitig entlüften, Programm Automatische Entlüftung ausführen [Kap. 6.6.10.9]. ▶ Anlagendruck erhöhen. ▶ Mikroluftblasen-Abscheider bauseits einbauen.
W 61	Ionisationssignal außerhalb Toleranz	▶ Ionisationselektrode prüfen, ggf. austauschen [Kap. 9.4]. ▶ Einstellung Gasart prüfen.
W 62	Stellsignal vom Gasstellglied oder Gebläse außerhalb Toleranz	▶ Ionisationselektrode prüfen, ggf. austauschen [Kap. 9.4]. ▶ Bei raumluftunabhängigem Betrieb, Abgassystem auf Dichtheit prüfen [Kap. 7.3]. ▶ Kondensatablauf prüfen. ▶ Gasanschlussdruck prüfen [Kap. 7.1.2]. ▶ Einstellung Gasart prüfen [Kap. 6.6.10.9]. ▶ Gebläse prüfen, ggf. austauschen.
W 63	SCOT-Systemfehler	▶ Kalibrierung über Ausgangsmessung durchführen [Kap. 6.6.8.3].
W 66	Kalibrierung nicht erfolgreich	▶ Kalibrierung über Ausgangsmessung durchführen [Kap. 6.6.8.3].

Die folgenden Warnungen dürfen nur durch qualifiziertes Fachpersonal behoben werden:

Warnung	Ursache	Behebung
W 69	Teillast: Stabiler Zustand nicht erreicht	<ul style="list-style-type: none"> ▶ Ionisationselektrode prüfen, ggf. austauschen [Kap. 9.4]. ▶ Brenneroberfläche reinigen, ggf. austauschen [Kap. 9.3]. ▶ Windverhältnisse am Abgassystem prüfen.
W 1101 ... 1112	Kommunikationsfehler: SG#...	▶ CAN-Bus-Verbindung zum Systemgerät prüfen.
W 1201 ... 1212	Kommunikationsfehler: FA#...	▶ CAN-Bus-Verbindung zum Feuerungsautomat (WTC) prüfen.
W 1302 ... 1325	Kommunikationsfehler: EM-HK#...	▶ CAN-Bus-Verbindung zum EM Heizkreis prüfen.
W 1401	Kommunikationsfehler: SOL#1	▶ CAN-Bus-Verbindung zum EM Solar prüfen.
W 1501 ... 1532	Kommunikationsfehler: RG2#...	▶ CAN-Bus-Verbindung zum Raumgerät 2 prüfen.
W 1601 ... 1632	Kommunikationsfehler: RF#...	▶ CAN-Bus-Verbindung zum Raumfühler prüfen.
W 1701 ... 1732	Kommunikationsfehler: RG1#...	▶ CAN-Bus-Verbindung zum Raumgerät 1 prüfen.
W 1800	Kommunikationsfehler EM-KA#0	▶ CAN-Bus-Verbindung zum EM Kaskade prüfen.
W 1902 ... 1925	Kommunikationsfehler: EM-WW#...	▶ CAN-Bus-Verbindung zum EM Warmwasser prüfen.

10 Fehlersuche

10.3 Fehlercode

Die folgenden Fehler dürfen nur durch qualifiziertes Fachpersonal behoben werden:

Fehler	Ursache	Behebung
F 1	EM Heizkreis: Kommunikationsfehler EM Heizkreis	▶ CAN-Bus-Verbindung prüfen.
	EM Solar: Kollektorfühler (T1) defekt	▶ Fühler und Leitung prüfen, ggf. austauschen.
	Kaskadenregler: Fühler T1 defekt	▶ Fühler und Leitung prüfen, ggf. austauschen.
F 2	EM Heizkreis: Außenfühler (T1) vom EM Heizkreis defekt	▶ Fühler und Leitung prüfen, ggf. austauschen.
	EM Solar: Speicherfühler unten (T2) defekt	▶ Fühler und Leitung prüfen, ggf. austauschen.
	Kaskadenregler: Fühler T2 defekt	▶ Fühler und Leitung prüfen, ggf. austauschen.
F 3	EM Heizkreis: Vorlauffühler (B6) vom EM Heizkreis defekt	▶ Fühler und Leitung prüfen, ggf. austauschen.
	EM Solar: Vorlauffühler Solar (T3) defekt	▶ Fühler und Leitung prüfen, ggf. austauschen.
F 4	Rücklauffühler Solar (T4) defekt	▶ Fühler und Leitung prüfen, ggf. austauschen.
F 5	Pufferfühler oben (B10) defekt	▶ Fühler und Leitung prüfen, ggf. austauschen.
	EM Warmwasser: Zirkulationsfühler (T1) vom EM Warmwasser defekt	▶ Fühler und Leitung prüfen, ggf. austauschen.
F 6	Pufferfühler unten (B11) defekt	▶ Fühler und Leitung prüfen, ggf. austauschen.
	EM Warmwasser: Warmwasserfühler (B6) vom EM Warmwasser defekt	▶ Fühler und Leitung prüfen, ggf. austauschen.
F 10	EM Solar: Kommunikationsfehler EM Solar	▶ Spannungsversorgung kurzzeitig unterbrechen. ▶ CAN-Bus-Verbindung prüfen.
	Kaskadenregler: Fehler Kommunikation	▶ Spannungsversorgung kurzzeitig unterbrechen. ▶ CAN-Bus-Verbindung prüfen.
	EM Warmwasser: Kommunikationsfehler EM Warmwasser	▶ Spannungsversorgung kurzzeitig unterbrechen. ▶ CAN-Bus-Verbindung prüfen.
F 11	Temperatur am Vorlauffühler > 105 °C [Kap. 3.4.3] Die Temperatur wird am Vorlauffühler eSTB gemessen.	▶ Wasserdurchfluss sicherstellen. ▶ Wasserdurchfluss erhöhen. ▶ Gerät wasserseitig entlüften, Programm Automatische Entlüftung ausführen [Kap. 6.6.10.9]. ▶ Wärmetauscher wasserseitig auf Verschmutzung oder Verkalkung prüfen.
F 13	Abgastemperatur zu hoch [Kap. 3.4.3]	▶ Wärmetauscher prüfen [Kap. 9.5].
F 14	Vorlauftemperatur steigt zu schnell an (Gradient) [Kap. 3.4.3] Die Temperatur wird am Vorlauffühler eSTB gemessen.	▶ Wasserdurchfluss sicherstellen. ▶ Wasserdurchfluss erhöhen. ▶ Gerät wasserseitig entlüften, Programm Automatische Entlüftung ausführen [Kap. 6.6.10.9].

Die folgenden Fehler dürfen nur durch qualifiziertes Fachpersonal behoben werden:

Fehler	Ursache	Behebung
F 15	Differenz Vorlauf- und Abgastemperatur zu groß [Kap. 3.4.3] Die Vorlauftemperatur wird am Vorlauffühler eSTB gemessen.	<ul style="list-style-type: none"> ▶ Wasserdurchfluss sicherstellen. ▶ Wasserdurchfluss erhöhen. ▶ Wärmeanforderung (z. B. Heizkurve) prüfen, ggf. reduzieren. ▶ Heizleistung zu hoch, Parameter 2.1.2 Leistung maximal Heizbetrieb reduzieren.
F 19	Vorlauftemperatur (VPT) steigt zu schnell an (Gradient) [Kap. 3.4.3.2] Die Temperatur wird am Vorlauffühler vom Multifunktionssensor VPT gemessen.	<ul style="list-style-type: none"> ▶ Wasserdurchfluss sicherstellen. ▶ Wasserdurchfluss erhöhen. ▶ Funktion / Einstellung der Pumpe prüfen. ▶ Gerät wasserseitig entlüften, Programm Automatische Entlüftung ausführen [Kap. 6.6.10.9]. ▶ Parameter anpassen, ggf. Rücksprache mit Weishaupt.
F 20	Feuerungsautomat: Flammenausfall in Sicherheitszeit	<ul style="list-style-type: none"> ▶ Gasanschlussdruck prüfen [Kap. 7.1.2] (Strömungssicherung). ▶ Ionisationselektrode prüfen, ggf. austauschen [Kap. 9.4]. ▶ Brenneroberfläche reinigen, ggf. austauschen [Kap. 9.3]. ▶ Verbrennungsluft auf Verunreinigung prüfen. ▶ Bei raumluftunabhängigem Betrieb, Abgassystem auf Dichtheit prüfen [Kap. 7.3]. ▶ Flammenbildungszeit zu lang, Parameter 2.3.5 Korrektur Gaskick beim Start schrittweise erhöhen, dabei CO-Gehalt beachten [Kap. 6.6.2.3]. ▶ Flammenbildungszeit zu lang, Parameter 2.3.1 Korrektur Gasmenge beim Start schrittweise erhöhen, dabei CO-Gehalt beachten [Kap. 6.6.2.3]. ▶ Sicherstellen, dass die Abgaswege frei sind. ▶ Kondensatablauf prüfen. ▶ Abgasabsperreinrichtung prüfen, ggf. austauschen. ▶ Gaskombiventil prüfen, ggf. austauschen.
	EM Solar: Kein Volumenstrom	<ul style="list-style-type: none"> ▶ Solarpumpe prüfen. ▶ Volumenstromsensor prüfen. ▶ Kollektorkreis entlüften. ▶ Pumpenleistung erhöhen.

10 Fehlersuche

Die folgenden Fehler dürfen nur durch qualifiziertes Fachpersonal behoben werden:

Fehler	Ursache	Behebung
F 21	Feuerungsautomat: Keine Flammenbildung beim Brennerstart	<ul style="list-style-type: none"> ▶ Gasanschlussdruck prüfen [Kap. 7.1.2] (Strömungssicherung). ▶ Ionisationselektrode prüfen, ggf. austauschen [Kap. 9.4]. ▶ Brenneroberfläche reinigen ggf. austauschen [Kap. 9.3]. ▶ Verbrennungsluft auf Verunreinigung prüfen. ▶ Zündeinrichtung prüfen, ggf. austauschen. ▶ Flammenbildungszeit zu lang, Parameter 2.3.1 Korrektur Gasmenge beim Start schrittweise erhöhen, dabei CO-Gehalt beachten [Kap. 6.6.2.3]. ▶ Bei raumluftunabhängigem Betrieb, Abgassystem auf Dichtheit prüfen [Kap. 7.3]. ▶ Sicherstellen, dass die Abgaswege frei sind. ▶ Kondensatablauf prüfen. ▶ Abgasabsperreinrichtung prüfen, ggf. austauschen. ▶ Gaskombiventil und Leitung prüfen, ggf. austauschen.
	EM Solar: Fehler im DTR (Differenztemperatur-Regler)	<ul style="list-style-type: none"> ▶ Abwarten bis Regeldifferenz zwischen Fühler T2 und T3 erreicht wird. ▶ Bei wiederholtem Auftreten Parameter 3.2.5 Regeldifferenz und/oder Parameter 3.1.5 Volumenstrom minimal reduzieren.
F 23	Flammenvortäuschung	<ul style="list-style-type: none"> ▶ Phasenlage und Erdung prüfen. ▶ EMV-Maßnahmen optimieren. ▶ Gerät entriegeln, bei wiederholtem Auftreten Geräteelektronik WEM-FA-G austauschen.
F 24	Brennersperr-Funktion aktiv	<ul style="list-style-type: none"> ▶ Angeschlossene Komponenten am Eingang H1 und/oder H2 vom WTC prüfen.
F 29	Warmwasser-Auslauffühler defekt (Ausführung C)	<ul style="list-style-type: none"> ▶ Fühler und Leitung prüfen, ggf. austauschen.
F 30	Vorlauffühler (eSTB) defekt	<ul style="list-style-type: none"> ▶ Fühler und Leitung prüfen, ggf. austauschen.
F 31	Abgasfühler defekt	<ul style="list-style-type: none"> ▶ Fühler und Leitung prüfen, ggf. austauschen.
F 32	Weichenfühler (B2) defekt	<ul style="list-style-type: none"> ▶ Fühler und Leitung prüfen, ggf. austauschen.
F 33	Außenfühler (B1) defekt	<ul style="list-style-type: none"> ▶ Fühler und Leitung prüfen, ggf. austauschen.
F 34	Warmwasserfühler (B3) defekt	<ul style="list-style-type: none"> ▶ Fühler und Leitung prüfen, ggf. austauschen.
F 36	Anlagendruck außerhalb Bereich [Kap. 3.4.3.2]	<ul style="list-style-type: none"> ▶ Anlagendruck prüfen, ggf. Heizwasser nachfüllen oder ablassen.
F 37	Wasserströmungssensor defekt (Ausführung C)	<ul style="list-style-type: none"> ▶ Wasserströmungssensor und Leitung prüfen, ggf. austauschen.
F 38	T1-Fühler am Zusatzmodul defekt	<ul style="list-style-type: none"> ▶ Fühler und Leitung prüfen, ggf. austauschen.
F 39	T2-Fühler am Zusatzmodul defekt	<ul style="list-style-type: none"> ▶ Fühler und Leitung prüfen, ggf. austauschen.
F 40	Pumpe intern meldet Elektronikfehler	<ul style="list-style-type: none"> ▶ Umwälzpumpe prüfen, ggf. austauschen.
F 41	Gasventilkontrolle fehlerhaft	<ul style="list-style-type: none"> ▶ Gaskombiventil und Leitung prüfen, ggf. austauschen.

Die folgenden Fehler dürfen nur durch qualifiziertes Fachpersonal behoben werden:

Fehler	Ursache	Behebung
F 42	Pumpe intern meldet Blockadefehler	<ul style="list-style-type: none"> ▶ Neustart der Umwälzpumpe abwarten. ▶ Spannungsversorgung unterbrechen. ▶ Blockierung beseitigen, dabei Deblockierschraube mit Kreuzschlitzschraubendreher (Größe 2) ca. 5 mm eindrücken, dann links und rechts drehen, ggf vorsichtig lösen. ▶ Umwälzpumpe prüfen, ggf. austauschen.
F 43	Gebläsedrehzahl wird nicht erreicht	<ul style="list-style-type: none"> ▶ Gebläse und Leitung prüfen, ggf. austauschen.
F 44	Gebläsestillstand fehlerhaft	<ul style="list-style-type: none"> ▶ Gebläse und Leitung prüfen, ggf. austauschen.
F 45	Ventilströme außerhalb Toleranz	<ul style="list-style-type: none"> ▶ Gaskombiventil und Leitung prüfen, ggf. austauschen.
F 46	Fehler Multifunktionssensor VPT	<ul style="list-style-type: none"> ▶ Anlage entlüften (Heizkreis und Warmwasserkreis). ▶ Gerät wasserseitig entlüften, Programm Automatische Entlüftung ausführen [Kap. 6.6.10.9]. ▶ Anlagendruck erhöhen. ▶ Mikroluftblasen-Abscheider bauseits einbauen. ▶ Multifunktionssensor VPT und Leitung prüfen, ggf. austauschen.
F 47	Multifunktionssensor VPT Versionsfehler Version Multifunktionssensor VPT nicht kompatibel zu Geräteelektronik WEM-FA-G	<ul style="list-style-type: none"> ▶ Multifunktionssensor austauschen.
F 49	Datensatz-Fehler Feuerungsautomat	<ul style="list-style-type: none"> ▶ Spannungsversorgung kurzzeitig unterbrechen. ▶ BCC-Update durchführen [Kap. 6.6.10.9]. ▶ Bei wiederholtem Auftreten Geräteelektronik WEM-FA-G austauschen.
F 50	Interner Fehler	<ul style="list-style-type: none"> ▶ Spannungsversorgung kurzzeitig unterbrechen. ▶ Gerät entriegeln, bei wiederholtem Auftreten Geräteelektronik WEM-FA-G austauschen.
F 51	Datensatz-Fehler Kessel	<ul style="list-style-type: none"> ▶ Spannungsversorgung kurzzeitig unterbrechen. ▶ BCC-Update durchführen [Kap. 6.6.10.9]. ▶ Bei wiederholtem Auftreten Geräteelektronik WEM-FA-G austauschen.
F 52	Datensatz-Fehler Brenner	<ul style="list-style-type: none"> ▶ Spannungsversorgung kurzzeitig unterbrechen. ▶ BCC-Update durchführen [Kap. 6.6.10.9]. ▶ Bei wiederholtem Auftreten Geräteelektronik WEM-FA-G austauschen.
F 53	Spannungsversorgung außerhalb Toleranz	<ul style="list-style-type: none"> ▶ Spannungsversorgung prüfen.
F 54	Elektronikfehler	<ul style="list-style-type: none"> ▶ Spannungsversorgung kurzzeitig unterbrechen. ▶ Gerät entriegeln, bei wiederholtem Auftreten Geräteelektronik WEM-FA-G austauschen.
F 55	Speicherfehler	<ul style="list-style-type: none"> ▶ Spannungsversorgung kurzzeitig unterbrechen. ▶ Gerät entriegeln, bei wiederholtem Auftreten Geräteelektronik WEM-FA-G austauschen.
F 56	Ionisationsmessung fehlerhaft	<ul style="list-style-type: none"> ▶ Spannungsversorgung kurzzeitig unterbrechen. ▶ Gerät entriegeln, bei wiederholtem Auftreten Geräteelektronik WEM-FA-G austauschen.

10 Fehlersuche

Die folgenden Fehler dürfen nur durch qualifiziertes Fachpersonal behoben werden:

Fehler	Ursache	Behebung
F 57	Zusatzmodul nicht mehr vorhanden	<ul style="list-style-type: none"> ▶ Zusatzmodul an der Geräteelektronik WEM-FA-G und Leitung prüfen. ▶ Auf Werkseinstellung zurücksetzen [Kap. 6.6.10.12]. ▶ Zusatzmodul an der Geräteelektronik WEM-FA-G austauschen.
F 58	Zu viele Entriegelungen innerhalb kurzer Zeit	<ul style="list-style-type: none"> ▶ Spannungsversorgung kurzzeitig unterbrechen. ▶ Gerät entriegeln.
F 59	Kein Datensatz vorhanden	<ul style="list-style-type: none"> ▶ Spannungsversorgung kurzzeitig unterbrechen. ▶ Bei wiederholtem Auftreten Geräteelektronik WEM-FA-G austauschen.
F 60	Kalibrierung: SCOT-Basiswert zu gering	<ul style="list-style-type: none"> ▶ Kalibrierung über Ausgangsmessung durchführen [Kap. 6.6.8.3]. ▶ Ionisationselektrode und Leitung prüfen, ggf. austauschen [Kap. 9.4].
F 61	Ionisationssignal außerhalb Toleranz	<ul style="list-style-type: none"> ▶ Ionisationselektrode und Leitung prüfen, ggf. austauschen [Kap. 9.4]. ▶ Gerät entriegeln, bei wiederholtem Auftreten Geräteelektronik WEM-FA-G austauschen. ▶ Einstellung <i>Gasart</i> prüfen [Kap. 6.6.10.9].
F 62	Stellsignal vom Gasstellglied oder Gebläse außerhalb Toleranz	<ul style="list-style-type: none"> ▶ Ionisationselektrode prüfen, ggf. austauschen [Kap. 9.4]. ▶ Bei raumluftunabhängigem Betrieb, Abgassystem auf Dichtheit prüfen. ▶ Kondensatablauf prüfen. ▶ Gasanschlussdruck prüfen [Kap. 7.1.2]. ▶ Einstellung <i>Gasart</i> prüfen [Kap. 6.6.10.9]. ▶ Gebläse prüfen, ggf. austauschen.
F 63	SCOT-Systemfehler	<ul style="list-style-type: none"> ▶ Kalibrierung über Ausgangsmessung durchführen [Kap. 6.6.8.3]. ▶ Gerät entriegeln, bei wiederholtem Auftreten Geräteelektronik WEM-FA-G austauschen.
F 64	Kalibrierung: SCOT-Basiswert zu hoch	<ul style="list-style-type: none"> ▶ Ionisationselektrode und Leitung prüfen, ggf. austauschen [Kap. 9.4]. ▶ Brenneroberfläche reinigen, ggf. austauschen [Kap. 9.3]. ▶ Verbrennungsluft auf Verunreinigung prüfen. ▶ Bei raumluftunabhängigem Betrieb, Abgassystem auf Dichtheit prüfen [Kap. 7.3].
F 65	SCOT-Basiswert weicht zu stark vom Vorgängerwert ab	<ul style="list-style-type: none"> ▶ Kalibrierung über Ausgangsmessung durchführen [Kap. 6.6.8.3]. ▶ Ionisationselektrode prüfen, ggf. austauschen [Kap. 9.4]. ▶ Brenneroberfläche reinigen, ggf. austauschen [Kap. 9.3]. ▶ Verbrennungsluft auf Verunreinigung prüfen.
F 66	Kalibrierung konnte nicht durchgeführt werden	<ul style="list-style-type: none"> ▶ Wärmeabnahme sicherstellen. ▶ Folgefehler von W 22. ▶ Ionisationselektrode und Leitung prüfen, ggf. austauschen [Kap. 9.4]. ▶ Brenneroberfläche reinigen, ggf. austauschen [Kap. 9.3]. ▶ Flammenbildungszeit zu lang, Parameter 2.3.1 Korrektur Gasmenge beim Start schrittweise erhöhen, dabei CO-Gehalt beachten [Kap. 6.6.2.3].

Die folgenden Fehler dürfen nur durch qualifiziertes Fachpersonal behoben werden:

Fehler	Ursache	Behebung
F 67	SCOT-Basiswert fehlerhaft gespeichert	<ul style="list-style-type: none"> ▶ Gasanschlussdruck prüfen [Kap. 7.1.2]. ▶ Einstellung Gasart prüfen. ▶ Kalibrierung über Ausgangsmessung durchführen [Kap. 6.6.8.3]. ▶ Gerät entriegeln, bei wiederholtem Auftreten Geräteelektronik WEM-FA-G austauschen.
F 68	Gasventil: Offset außerhalb Bereich	<ul style="list-style-type: none"> ▶ Kalibrierung über Ausgangsmessung durchführen [Kap. 6.6.8.3]. ▶ Ionisationselektrode prüfen, ggf. austauschen [Kap. 9.4]. ▶ Brenneroberfläche reinigen, ggf. austauschen [Kap. 9.3]. ▶ Verbrennungsluft auf Verunreinigung prüfen. ▶ Gaskombiventil prüfen, ggf. austauschen.
F 70	Datensatz-Fehler BCC	<ul style="list-style-type: none"> ▶ BCC-Update durchführen [Kap. 6.6.10.9].
F 71	Datensatz-Fehler BCC fehlt	<ul style="list-style-type: none"> ▶ Kodierstecker aufstecken.
F 72	Datensatz-Fehler BCC	<ul style="list-style-type: none"> ▶ Kodierstecker austauschen. ▶ BCC-Update durchführen [Kap. 6.6.10.9].
F 73	Datensatz-Fehler: BCC nicht kompatibel	<ul style="list-style-type: none"> ▶ Kodierstecker prüfen, ggf. austauschen. ▶ BCC-Update durchführen [Kap. 6.6.10.9].
F 74	BCC-Update angefordert: Neustart erforderlich	<ul style="list-style-type: none"> ▶ BCC-Update durchführen [Kap. 6.6.10.9].
F 75	Datensatz-Fehler BCC	<ul style="list-style-type: none"> ▶ Kodierstecker prüfen, ggf. austauschen. ▶ BCC-Update durchführen [Kap. 6.6.10.9].
F 80	Fernsteuersignal (N1) zu klein	<ul style="list-style-type: none"> ▶ Signal prüfen [Kap. 11.4].
F 81	Fernsteuersignal (N1) zu groß	<ul style="list-style-type: none"> ▶ Signal prüfen [Kap. 11.4].
F 88	Interner Fehler	<ul style="list-style-type: none"> ▶ Spannungsversorgung kurzzeitig unterbrechen. ▶ Gerät entriegeln, bei wiederholtem Auftreten Geräteelektronik WEM-FA-G austauschen.
F 90	Kommunikationsfehler ChipCom	<ul style="list-style-type: none"> ▶ CAN-Bus-Verbindung prüfen.
F 91	Kommunikationsfehler Systemgerät / Feuerungsautomat	<ul style="list-style-type: none"> ▶ CAN-Bus-Verbindung prüfen.
F 92	Kommunikationsfehler CAN	<ul style="list-style-type: none"> ▶ CAN-Bus-Verbindung prüfen.
F 93	Kommunikationsfehler Serial Flash	<ul style="list-style-type: none"> ▶ Spannungsversorgung kurzzeitig unterbrechen. ▶ Bei wiederholtem Auftreten Geräteelektronik WEM-FA-G austauschen.
F 94	Kommunikationsfehler VPT Modbus	<p>Bei gelegentlichem Auftreten:</p> <ul style="list-style-type: none"> ▶ Keine Maßnahme erforderlich. <p>Bei mehrmaligem Auftreten:</p> <ul style="list-style-type: none"> ▶ Spannungsversorgung kurzzeitig unterbrechen. ▶ Multifunktionssensor VPT und Leitung prüfen, ggf. austauschen.
F 95	Interner Fehler	<ul style="list-style-type: none"> ▶ Spannungsversorgung kurzzeitig unterbrechen. ▶ Bei wiederholtem Auftreten Geräteelektronik WEM-FA-G austauschen.
F 96	Kommunikationsfehler VPT Daten	<p>Bei gelegentlichem Auftreten:</p> <ul style="list-style-type: none"> ▶ Keine Maßnahme erforderlich. <p>Bei mehrmaligem Auftreten:</p> <ul style="list-style-type: none"> ▶ Spannungsversorgung kurzzeitig unterbrechen. ▶ Multifunktionssensor VPT prüfen, ggf. austauschen.

10.4 Fehlerspeichercode

Im Fehlerspeicher wird der Anlagenzustand bei Fehlereintritt gespeichert. Dabei werden die Betriebsart und Betriebsphasen in Codes angezeigt.

Ist-Betriebsart

0 ... 2	Brenner aus
10	Heizbetrieb
15	Warmwasserbetrieb
20	Leistungsregelung Kaskade
30	Belüftung
50	Kesselfrostschutz
60	Warmwasserbetrieb Ausführung C
101	Schornsteinfeger-Funktion
102	Eingangsmessung P _{max}
103	Eingangsmessung P _{min}
104	Kontrollmessung
120	Ausgangsmessung
121	Automatische Entlüftung Wärmetauscher
122	Dreiwegeventil Mittelstellung
124	Feuerraumdruckmessung
130	Wartefunktion

Betriebsphase WTC

0	Normalbetrieb
10	Pumpennachlauf
15	Brennertaktsperr Heizen
20	Sperre Mindestheizleistung
24	Sperre Mindestheizleistung
25	Verzögerter Heizbetrieb
30	Softstart Warmwasser
35	Abregelfunktion Fernsteuerung
40	Spreizung Vorlauf/Abgas
45	Spreizung Vorlauf/Rücklauf
50	Abregelfunktion Abgastemperatur
55	Abschaltung Fernsteuerung
60	Abschaltung Mindestumlauf
70	SCOT Kalibrierung läuft

VPA-Betriebsphase

0	Brenner aus
1	Ruhestandskontrolle Gebläse
2	Vorbelüftungsdrehzahl erreichen
3	Vorbelüftung
4	Zünddrehzahl erreichen
5	Zündung
6	Brenner in Betrieb
7	Relaiskontrolle Gasventile
8	Nachbelüftungsdrehzahl erreichen
9	Nachbelüftung

10.5 Umwälzpumpe UPM3 mit LED-Anzeige

Die LED an der internen Umwälzpumpe zeigt den Betriebsstatus der Pumpe an.

LED	Beschreibung	Behebung
grün blinkend	Steuerung über PWM-Signal	–
grün	keine Steuerung über PWM-Signal	–
rot	Fehlermeldung	
	Rotor blockiert	<ul style="list-style-type: none"> ▶ Neustart der Pumpe abwarten. ▶ Spannungsversorgung unterbrechen. ▶ Blockierung beseitigen, dabei Deblockierschraube mit Kreuzschlitzschraubendreher (Größe 2) ca. 5 mm eindrücken, dann links und rechts drehen, ggf. vorsichtig lösen. ▶ Pumpe prüfen, ggf. austauschen.
	Spannungsversorgung zu niedrig	▶ Spannungsversorgung prüfen.
	Elektronikfehler	<ul style="list-style-type: none"> ▶ Spannungsversorgung prüfen. ▶ Pumpe austauschen.

10.6 Betriebsprobleme

Die folgenden Fehler dürfen nur durch qualifiziertes Fachpersonal behoben werden:

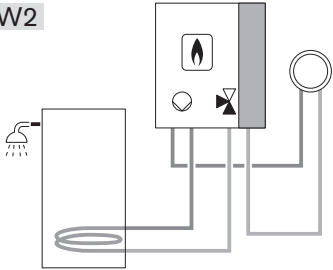
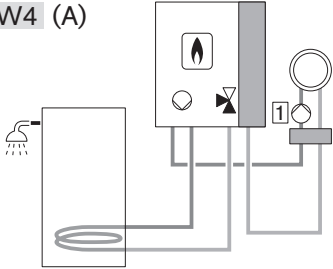
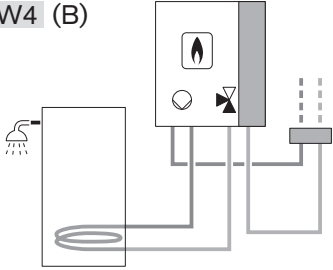
Beobachtung	Ursache	Behebung
Brenner brummt/pfeift	Brenneroberfläche verschmutzt/ beschädigt, Gewebe lose	▶ Brenneroberfläche prüfen, ggf. reinigen oder austauschen [Kap. 9.3].
	Ansaugschalldämpfer fehlerhaft	<ul style="list-style-type: none"> ▶ Verbindung zwischen Ansaugschalldämpfer und Gebläse prüfen. ▶ Ansaugschalldämpfer prüfen, ggf. austauschen.
schlechtes Startverhalten	Abstand Zündelektrode falsch, Zündelektrode beschädigt	▶ Zündelektrode austauschen [Kap. 9.4].
	Zündung erfolgt zu spät	▶ Flammenbildungszeit zu lang, Parameter 2.3.1 Korrektur Gasmenge beim Start schrittweise erhöhen, dabei CO-Gehalt beachten [Kap. 6.6.2.3].
Abgasgeruch	Füllstand Siphon zu gering	▶ Siphon füllen [Kap. 9.5].
Pumpenleistung zu gering	Umwälzpumpe auf falsche Betriebsart eingestellt	▶ Betriebsart der Pumpe prüfen.
Nach Austausch vom Gaskombiventil keine Flammenbildung	Wert von Parameter Gasventil Offset Speicher fehlerhaft	▶ Parameter 2.3.6 Gasventil Offset Speicher ändern [Kap. 6.6.2.3].

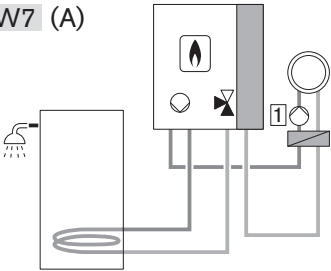
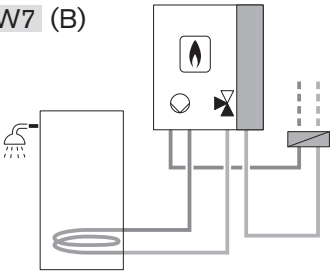
11 Technische Unterlagen

11 Technische Unterlagen

11.1 Hydraulikvarianten

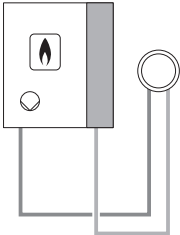
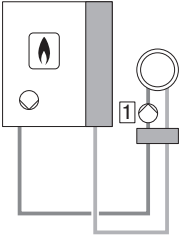
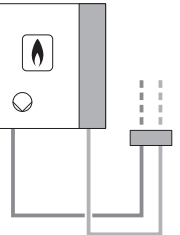
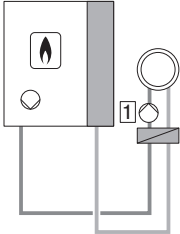
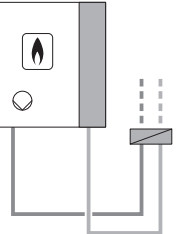
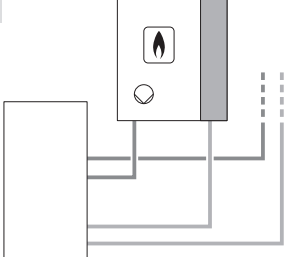
11.1.1 WTC Ausführung W

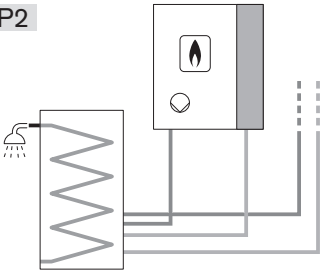
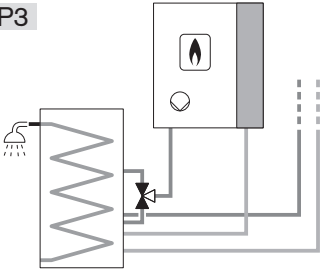
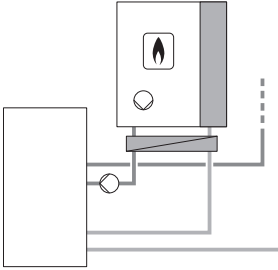
Hydraulikvariante	Komponenten / Einstellungen	Erklärung
<p>W2</p> 	<p>WTC Ausführung W</p> <p>Komponenten:</p> <ul style="list-style-type: none"> ▪ Trinkwasserspeicher <p>Einstellungen:</p> <ul style="list-style-type: none"> ▪ Direkter Warmwasserkreis: Ja ▪ Direkter Heizkreis: Ja <p>Werkseinstellung:</p> <ul style="list-style-type: none"> ▪ P 2.2.1: Konstantdruck 2 ▪ P 2.2.2: Konstante Pumpenleistung ▪ P 6.1.5: Vorrang 	<p>Das WTC lädt über das interne Dreiwegeventil den Trinkwasserspeicher oder versorgt Heizkreis 1.</p> <p>Das WTC regelt die Warmwasserladung und Heizkreis 1.</p> <p>Anschluss WTC:</p> <ul style="list-style-type: none"> ▪ MFA1: Zirkulationspumpe WW1 (wenn vorhanden) ▪ B1: Außenfühler ▪ B3: Warmwasserfühler ▪ T1: Zirkulationsfühler (wenn vorhanden)
<p>W4 (A)</p> 	<p>WTC Ausführung W</p> <p>Komponenten:</p> <ul style="list-style-type: none"> ▪ Trinkwasserspeicher ▪ Weiche ▪ externe Heizkreispumpe <p>Einstellungen:</p> <ul style="list-style-type: none"> ▪ Direkter Warmwasserkreis: Ja ▪ Direkter Heizkreis: Ja <p>Werkseinstellung:</p> <ul style="list-style-type: none"> ▪ P 2.2.1: Weichenregelung ▪ P 2.2.2: Konstante Pumpenleistung ▪ P 6.1.5: Vorrang 	<p>Das WTC lädt über das interne Dreiwegeventil den Trinkwasserspeicher oder versorgt die Weiche.</p> <p>Die externe Heizkreispumpe nach der Weiche versorgt Heizkreis 1.</p> <p>Das WTC regelt die Warmwasserladung und Heizkreis 1.</p> <p>Anschluss WTC:</p> <ul style="list-style-type: none"> ▪ MFA1: Pumpe HK1 ▪ VA2: Zirkulationspumpe WW1 (wenn vorhanden) ▪ B1: Außenfühler ▪ B2: Weichenfühler ▪ B3: Warmwasserfühler ▪ T1: Zirkulationsfühler (wenn vorhanden)
<p>W4 (B)</p> 	<p>WTC Ausführung W</p> <p>Komponenten:</p> <ul style="list-style-type: none"> ▪ Trinkwasserspeicher ▪ Weiche <p>Einstellungen:</p> <ul style="list-style-type: none"> ▪ Direkter Warmwasserkreis: Ja ▪ Direkter Heizkreis: Nein <p>Werkseinstellung:</p> <ul style="list-style-type: none"> ▪ P 2.2.1: Weichenregelung ▪ P 2.2.2: Konstante Pumpenleistung ▪ P 6.1.5: Vorrang 	<p>Das WTC lädt über das interne Dreiwegeventil den Trinkwasserspeicher oder versorgt die Weiche.</p> <p>Das WTC regelt die Warmwasserladung. Erweiterungsmodule regeln die Heizkreise nach der Weiche.</p> <p>Anschluss WTC:</p> <ul style="list-style-type: none"> ▪ MFA1: Zirkulationspumpe WW1 (wenn vorhanden) ▪ B1: Außenfühler ▪ B2: Weichenfühler ▪ B3: Warmwasserfühler ▪ T1: Zirkulationsfühler (wenn vorhanden)

Hydraulikvariante	Komponenten / Einstellungen	Erklärung
<p>W7 (A)</p> 	<p>WTC Ausführung W</p> <p>Komponenten:</p> <ul style="list-style-type: none"> ▪ Trinkwasserspeicher ▪ Plattenwärmetauscher ▪ externe Heizkreispumpe <p>Einstellungen:</p> <ul style="list-style-type: none"> ▪ Direkter Warmwasserkreis: Ja ▪ Direkter Heizkreis: Ja <p>Werkseinstellung:</p> <ul style="list-style-type: none"> ▪ P 2.2.1: Leistungsproportional ▪ P 2.2.2: Konstante Pumpenleistung ▪ P 6.1.5: Vorrang 	<p>Das WTC lädt über das interne Dreiwegeventil den Trinkwasserspeicher oder versorgt den Plattenwärmetauscher. Die externe Heizkreispumpe nach dem Plattenwärmetauscher versorgt Heizkreis 1. Das WTC regelt die Warmwasserladung und Heizkreis 1.</p> <p>Anschluss WTC:</p> <ul style="list-style-type: none"> ▪ MFA1: Pumpe HK1 ▪ VA2: Zirkulationspumpe WW1 (wenn vorhanden) ▪ B1: Außenfühler ▪ B2: Fühler Plattenwärmetauscher ▪ B3: Warmwasserfühler ▪ T1: Zirkulationsfühler (wenn vorhanden)
<p>W7 (B)</p> 	<p>WTC Ausführung W</p> <p>Komponenten:</p> <ul style="list-style-type: none"> ▪ Trinkwasserspeicher ▪ Plattenwärmetauscher <p>Einstellungen:</p> <ul style="list-style-type: none"> ▪ Direkter Warmwasserkreis: Ja ▪ Direkter Heizkreis: Nein <p>Werkseinstellung:</p> <ul style="list-style-type: none"> ▪ P 2.2.1: Leistungsproportional ▪ P 2.2.2: Konstante Pumpenleistung ▪ P 6.1.5: Vorrang 	<p>Das WTC lädt über das interne Dreiwegeventil den Trinkwasserspeicher oder versorgt den Plattenwärmetauscher. Das WTC regelt die Warmwasserladung. Erweiterungsmodule regeln die Heizkreise nach dem Plattenwärmetauscher.</p> <p>Anschluss WTC:</p> <ul style="list-style-type: none"> ▪ MFA1: Zirkulationspumpe WW1 (wenn vorhanden) ▪ B1: Außenfühler ▪ B2: Fühler Plattenwärmetauscher ▪ B3: Warmwasserfühler ▪ T1: Zirkulationsfühler (wenn vorhanden)

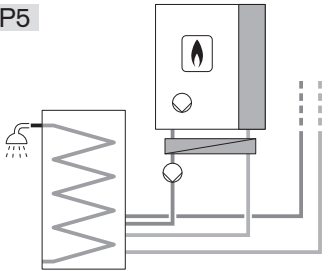
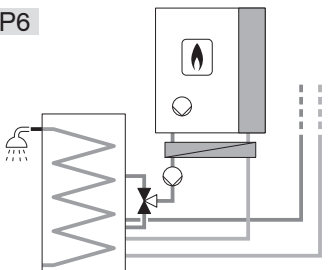
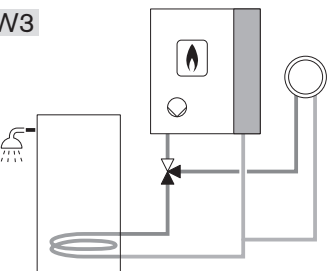
11 Technische Unterlagen

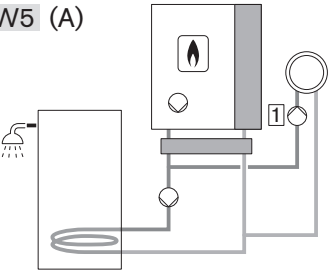
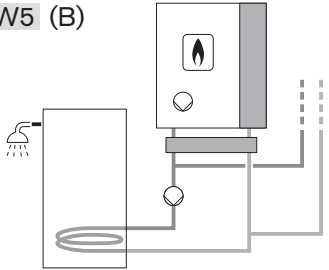
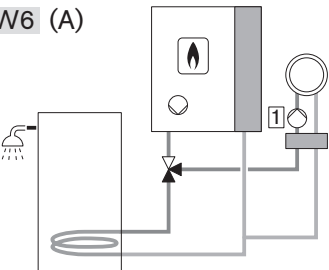
11.1.2 WTC Ausführung H

Hydraulikvariante	Komponenten / Einstellungen	Erklärung
<p>H2</p> 	<p>WTC Ausführung H</p> <p>Einstellungen:</p> <ul style="list-style-type: none"> ▪ Direkter Warmwasserkreis: Nein ▪ Direkter Heizkreis: Ja <p>Werkseinstellung:</p> <ul style="list-style-type: none"> ▪ P 2.2.1: Konstantdruck 2 	<p>Die interne Pumpe vom WTC versorgt Heizkreis 1. Das WTC regelt den Heizkreis 1.</p> <p>Anschluss WTC:</p> <ul style="list-style-type: none"> ▪ B1: Außenfühler
<p>H3 (A)</p> 	<p>WTC Ausführung H</p> <p>Komponenten:</p> <ul style="list-style-type: none"> ▪ Weiche ▪ externe Heizkreispumpe <p>Einstellungen:</p> <ul style="list-style-type: none"> ▪ Direkter Warmwasserkreis: Nein ▪ Direkter Heizkreis: Ja <p>Werkseinstellung:</p> <ul style="list-style-type: none"> ▪ P 2.2.1: Weichenregelung 	<p>Die interne Pumpe vom WTC versorgt die Weiche. Die externe Heizkreispumpe versorgt Heizkreis 1. Das WTC regelt den Heizkreis 1.</p> <p>Anschluss WTC:</p> <ul style="list-style-type: none"> ▪ MFA1: Pumpe HK1 ▪ B1: Außenfühler ▪ B2: Weichenfühler
<p>H3 (B)</p> 	<p>WTC Ausführung H</p> <p>Komponenten:</p> <ul style="list-style-type: none"> ▪ Weiche <p>Einstellungen:</p> <ul style="list-style-type: none"> ▪ Direkter Warmwasserkreis: Nein ▪ Direkter Heizkreis: Nein <p>Werkseinstellung:</p> <ul style="list-style-type: none"> ▪ P 2.2.1: Weichenregelung 	<p>Die interne Pumpe vom WTC versorgt die Weiche. Erweiterungsmodule regeln die Heizkreise nach der Weiche.</p> <p>Anschluss WTC:</p> <ul style="list-style-type: none"> ▪ B1: Außenfühler ▪ B2: Weichenfühler
<p>H4 (A)</p> 	<p>WTC Ausführung H</p> <p>Komponenten:</p> <ul style="list-style-type: none"> ▪ Plattenwärmetauscher ▪ externe Heizkreispumpe <p>Einstellungen:</p> <ul style="list-style-type: none"> ▪ Direkter Warmwasserkreis: Nein ▪ Direkter Heizkreis: Ja <p>Werkseinstellung:</p> <ul style="list-style-type: none"> ▪ P 2.2.1: Leistungsproportional 	<p>Die interne Pumpe vom WTC versorgt den Plattenwärmetauscher. Die externe Heizkreispumpe versorgt Heizkreis 1. Das WTC regelt den Heizkreis 1.</p> <p>Anschluss WTC:</p> <ul style="list-style-type: none"> ▪ MFA1: Pumpe HK1 ▪ B1: Außenfühler ▪ B2: Fühler Plattenwärmetauscher
<p>H4 (B)</p> 	<p>WTC Ausführung H</p> <p>Komponenten:</p> <ul style="list-style-type: none"> ▪ Plattenwärmetauscher <p>Einstellungen:</p> <ul style="list-style-type: none"> ▪ Direkter Warmwasserkreis: Nein ▪ Direkter Heizkreis: Nein <p>Werkseinstellung:</p> <ul style="list-style-type: none"> ▪ P 2.2.1: Leistungsproportional 	<p>Die interne Pumpe vom WTC versorgt den Plattenwärmetauscher. Erweiterungsmodule regeln die Heizkreise nach dem Plattenwärmetauscher.</p> <p>Anschluss WTC:</p> <ul style="list-style-type: none"> ▪ B1: Außenfühler ▪ B2: Fühler Plattenwärmetauscher
<p>P1</p> 	<p>WTC Ausführung H</p> <p>Komponenten:</p> <ul style="list-style-type: none"> ▪ Pufferspeicher <p>Einstellungen:</p> <ul style="list-style-type: none"> ▪ Direkter Warmwasserkreis: Nein ▪ Direkter Heizkreis: Nein <p>Werkseinstellung:</p> <ul style="list-style-type: none"> ▪ P 2.2.1: Leistungsproportional 	<p>Die interne Pumpe vom WTC lädt den Pufferspeicher. Erweiterungsmodule regeln die Heizkreise nach dem Pufferspeicher.</p> <p>Anschluss WTC:</p> <ul style="list-style-type: none"> ▪ B1: Außenfühler <p>Anschluss WEM-EM-Sol:</p> <ul style="list-style-type: none"> ▪ B10: Pufferfühler oben ▪ B11: Pufferfühler unten (optional)

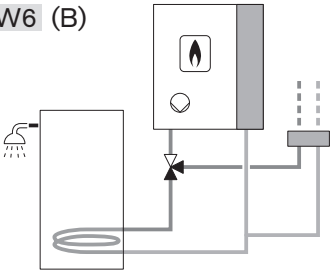
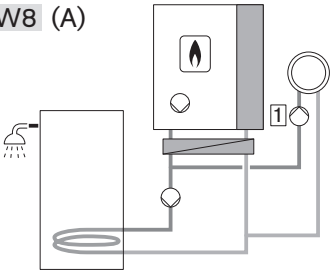
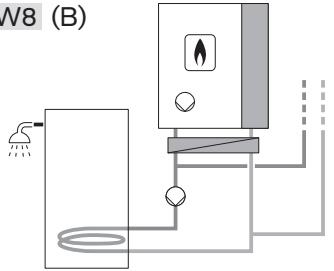
Hydraulikvariante	Komponenten / Einstellungen	Erklärung
<p>P2</p> 	<p>WTC Ausführung H</p> <p>Komponenten:</p> <ul style="list-style-type: none"> ▪ Kombispeicher <p>Einstellungen:</p> <ul style="list-style-type: none"> ▪ Direkter Warmwasserkreis: Ja ▪ Direkter Heizkreis: Nein <p>Werkseinstellung:</p> <ul style="list-style-type: none"> ▪ P 2.2.1: Leistungsproportional ▪ P 2.2.2: Volumenstromregelung ▪ P 6.1.5: Parallel 	<p>Die interne Pumpe vom WTC lädt den Kombispeicher. Das WTC regelt die Warmwasserladung. Erweiterungsmodule regeln die Heizkreise nach dem Kombispeicher.</p> <p>Anschluss WTC:</p> <ul style="list-style-type: none"> ▪ MFA1: Zirkulationspumpe WW1 (wenn vorhanden) ▪ B1: Außenfühler ▪ B3: Warmwasserfühler ▪ T1: Zirkulationsfühler (wenn vorhanden) <p>Anschluss WEM-EM-Sol:</p> <ul style="list-style-type: none"> ▪ B10: Pufferfühler oben ▪ B11: Pufferfühler unten (optional)
<p>P3</p> 	<p>WTC Ausführung H</p> <p>Komponenten:</p> <ul style="list-style-type: none"> ▪ Kombispeicher ▪ externes Dreiwegeventil <p>Einstellungen:</p> <ul style="list-style-type: none"> ▪ Direkter Warmwasserkreis: Ja ▪ Direkter Heizkreis: Nein <p>Werkseinstellung:</p> <ul style="list-style-type: none"> ▪ P 2.2.1: Leistungsproportional ▪ P 2.2.2: Volumenstromregelung ▪ P 6.1.5: Parallel 	<p>Die interne Pumpe vom WTC lädt über das Dreiwegeventil den Kombispeicher. Das WTC regelt die Warmwasserladung. Erweiterungsmodule regeln die Heizkreise nach dem Kombispeicher.</p> <p>Anschluss WTC:</p> <ul style="list-style-type: none"> ▪ MFA1: Dreiwegeventil ▪ VA2: Zirkulationspumpe WW1 (wenn vorhanden) ▪ B1: Außenfühler ▪ B3: Warmwasserfühler ▪ T1: Zirkulationsfühler (wenn vorhanden) <p>Anschluss WEM-EM-Sol:</p> <ul style="list-style-type: none"> ▪ B10: Pufferfühler oben ▪ B11: Pufferfühler unten (optional)
<p>P4</p> 	<p>WTC Ausführung H</p> <p>Komponenten:</p> <ul style="list-style-type: none"> ▪ Pufferspeicher ▪ Plattenwärmetauscher ▪ externe Pufferladepumpe <p>Einstellungen:</p> <ul style="list-style-type: none"> ▪ Direkter Warmwasserkreis: Nein ▪ Direkter Heizkreis: Nein <p>Werkseinstellung:</p> <ul style="list-style-type: none"> ▪ P 2.2.1: Leistungsproportional 	<p>Die interne Pumpe vom WTC versorgt den Plattenwärmetauscher. Die externe Pumpe lädt nur den Pufferspeicher. Erweiterungsmodule regeln die Heizkreise nach dem Pufferspeicher.</p> <p>Anschluss WTC:</p> <ul style="list-style-type: none"> ▪ MFA1: Pufferladepumpe ▪ B1: Außenfühler ▪ B2: Fühler Plattenwärmetauscher <p>Anschluss WEM-EM-Sol:</p> <ul style="list-style-type: none"> ▪ B10: Pufferfühler oben ▪ B11: Pufferfühler unten (optional)

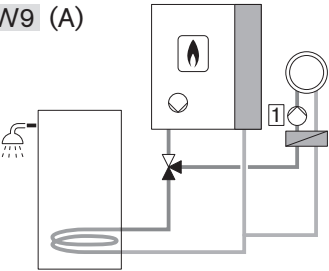
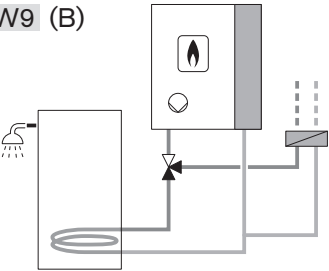
11 Technische Unterlagen

Hydraulikvariante	Komponenten / Einstellungen	Erklärung
<p>P5</p> 	<p>WTC Ausführung H</p> <p>Komponenten:</p> <ul style="list-style-type: none"> ▪ Kombispeicher ▪ Plattenwärmetauscher ▪ externe Pufferladepumpe <p>Einstellungen:</p> <ul style="list-style-type: none"> ▪ Direkter Warmwasserkreis: Ja ▪ Direkter Heizkreis: Nein <p>Werkseinstellung:</p> <ul style="list-style-type: none"> ▪ P 2.2.1: Leistungsproportional ▪ P 2.2.2: Leistungsproportional ▪ P 6.1.5: Parallel 	<p>Die interne Pumpe vom WTC versorgt den Plattenwärmetauscher. Die externe Pumpe lädt nur den Kombispeicher. Das WTC regelt die Warmwasserladung. Erweiterungsmodule regeln die Heizkreise nach dem Kombispeicher.</p> <p>Anschluss WTC:</p> <ul style="list-style-type: none"> ▪ MFA1: Pufferladepumpe ▪ VA2: Zirkulationspumpe WW1 (wenn vorhanden) ▪ B1: Außenfühler ▪ B2: Fühler Plattenwärmetauscher ▪ B3: Warmwasserfühler ▪ T1: Zirkulationsfühler (wenn vorhanden) <p>Anschluss WEM-EM-Sol:</p> <ul style="list-style-type: none"> ▪ B10: Pufferfühler oben ▪ B11: Pufferfühler unten (optional)
<p>P6</p> 	<p>WTC Ausführung H</p> <p>Komponenten:</p> <ul style="list-style-type: none"> ▪ Kombispeicher ▪ Plattenwärmetauscher ▪ externes Dreiwegeventil ▪ externe Pufferladepumpe <p>Einstellungen:</p> <ul style="list-style-type: none"> ▪ Direkter Warmwasserkreis: Ja ▪ Direkter Heizkreis: Nein <p>Werkseinstellung:</p> <ul style="list-style-type: none"> ▪ P 2.2.1: Leistungsproportional ▪ P 2.2.2: Leistungsproportional ▪ P 6.1.5: Parallel 	<p>Die interne Pumpe vom WTC versorgt den Plattenwärmetauscher. Die externe Pumpe lädt über das Dreiwegeventil den Kombispeicher. Das WTC regelt die Warmwasserladung. Erweiterungsmodule regeln die Heizkreise nach dem Kombispeicher.</p> <p>Anschluss WTC:</p> <ul style="list-style-type: none"> ▪ MFA1: Pufferladepumpe ▪ VA1: Dreiwegeventil ▪ VA2: Zirkulationspumpe WW1 (wenn vorhanden) ▪ B1: Außenfühler ▪ B2: Fühler Plattenwärmetauscher ▪ B3: Warmwasserfühler ▪ T1: Zirkulationsfühler (wenn vorhanden) <p>Anschluss WEM-EM-Sol:</p> <ul style="list-style-type: none"> ▪ B10: Pufferfühler oben ▪ B11: Pufferfühler unten (optional)
<p>W3</p> 	<p>WTC Ausführung H</p> <p>Komponenten:</p> <ul style="list-style-type: none"> ▪ Trinkwasserspeicher ▪ externes Dreiwegeventil <p>Einstellungen:</p> <ul style="list-style-type: none"> ▪ Direkter Warmwasserkreis: Ja ▪ Direkter Heizkreis: Ja <p>Werkseinstellung:</p> <ul style="list-style-type: none"> ▪ P 2.2.1: Konstantdruck 2 ▪ P 2.2.2: Konstante Pumpenleistung ▪ P 6.1.5: Vorrang 	<p>Über das externe Dreiwegeventil lädt die Umwälzpumpe im WTC den Trinkwasserspeicher oder versorgt den Heizkreis. Das WTC regelt die Warmwasserladung und Heizkreis 1.</p> <p>Anschluss WTC:</p> <ul style="list-style-type: none"> ▪ MFA1: Dreiwegeventil ▪ VA2: Zirkulationspumpe WW1 (wenn vorhanden) ▪ B1: Außenfühler ▪ B3: Warmwasserfühler ▪ T1: Zirkulationsfühler (wenn vorhanden)

Hydraulikvariante	Komponenten / Einstellungen	Erklärung
<p>W5 (A)</p> 	<p>WTC Ausführung H</p> <p>Komponenten:</p> <ul style="list-style-type: none"> ▪ Trinkwasserspeicher ▪ Weiche ▪ externe Ladepumpe ▪ externe Heizkreispumpe <p>Einstellungen:</p> <ul style="list-style-type: none"> ▪ Direkter Warmwasserkreis: Ja ▪ Direkter Heizkreis: Ja <p>Werkseinstellung:</p> <ul style="list-style-type: none"> ▪ P 2.2.1: Weichenregelung ▪ P 2.2.2: Weichenregelung ▪ P 6.1.5: Parallel oder Vorrang 	<p>Die interne Pumpe vom WTC versorgt die Weiche.</p> <p>Die externe Heizkreispumpe versorgt Heizkreis 1, die externe Ladepumpe lädt den Trinkwasserspeicher.</p> <p>Das WTC regelt die Warmwasserladung und Heizkreis 1.</p> <p>Anschluss WTC:</p> <ul style="list-style-type: none"> ▪ MFA1: Pumpe WW1 ▪ VA1: Pumpe HK1 ▪ VA2: Zirkulationspumpe WW1 (wenn vorhanden) ▪ B1: Außenfühler ▪ B2: Weichenfühler ▪ B3: Warmwasserfühler ▪ T1: Zirkulationsfühler (wenn vorhanden)
<p>W5 (B)</p> 	<p>WTC Ausführung H</p> <p>Komponenten:</p> <ul style="list-style-type: none"> ▪ Trinkwasserspeicher ▪ Weiche ▪ externe Ladepumpe <p>Einstellungen:</p> <ul style="list-style-type: none"> ▪ Direkter Warmwasserkreis: Ja ▪ Direkter Heizkreis: Nein <p>Werkseinstellung:</p> <ul style="list-style-type: none"> ▪ P 2.2.1: Weichenregelung ▪ P 2.2.2: Weichenregelung ▪ P 6.1.5: Parallel 	<p>Die interne Pumpe vom WTC versorgt die Weiche.</p> <p>Die externe Ladepumpe lädt den Trinkwasserspeicher.</p> <p>Das WTC regelt die Warmwasserladung. Erweiterungsmodule regeln die Heizkreise nach der Weiche.</p> <p>Anschluss WTC:</p> <ul style="list-style-type: none"> ▪ MFA1: Pumpe WW1 ▪ VA2: Zirkulationspumpe WW1 (wenn vorhanden) ▪ B1: Außenfühler ▪ B2: Weichenfühler ▪ B3: Warmwasserfühler ▪ T1: Zirkulationsfühler (wenn vorhanden)
<p>W6 (A)</p> 	<p>WTC Ausführung H</p> <p>Komponenten:</p> <ul style="list-style-type: none"> ▪ Trinkwasserspeicher ▪ Weiche ▪ externes Dreiwegeventil ▪ externe Heizkreispumpe <p>Einstellungen:</p> <ul style="list-style-type: none"> ▪ Direkter Warmwasserkreis: Ja ▪ Direkter Heizkreis: Ja <p>Werkseinstellung:</p> <ul style="list-style-type: none"> ▪ P 2.2.1: Weichenregelung ▪ P 2.2.2: Konstante Pumpenleistung ▪ P 6.1.5: Vorrang 	<p>Über das externe Dreiwegeventil lädt die Umwälzpumpe im WTC den Trinkwasserspeicher oder versorgt die Weiche.</p> <p>Die externe Heizkreispumpe nach der Weiche versorgt Heizkreis 1.</p> <p>Das WTC regelt die Warmwasserladung und Heizkreis 1.</p> <p>Anschluss WTC:</p> <ul style="list-style-type: none"> ▪ MFA1: Dreiwegeventil ▪ VA1: Pumpe HK1 ▪ VA2: Zirkulationspumpe WW1 (wenn vorhanden) ▪ B1: Außenfühler ▪ B2: Weichenfühler ▪ B3: Warmwasserfühler ▪ T1: Zirkulationsfühler (wenn vorhanden)

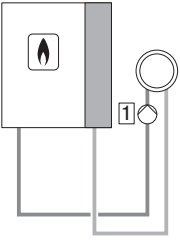
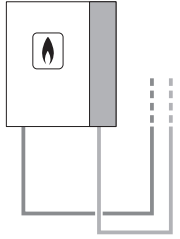
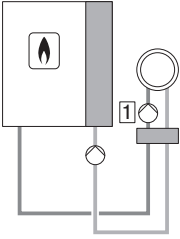
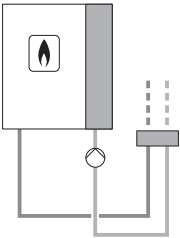
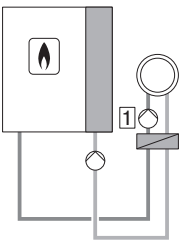
11 Technische Unterlagen

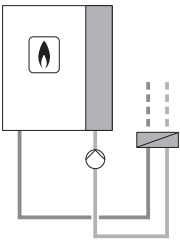
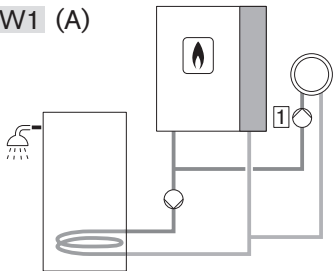
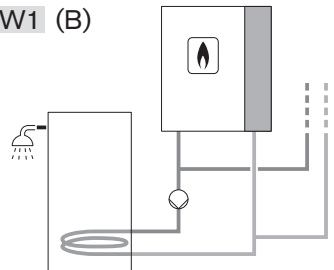
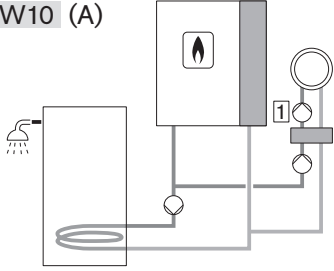
Hydraulikvariante	Komponenten / Einstellungen	Erklärung
<p>W6 (B)</p> 	<p>WTC Ausführung H</p> <p>Komponenten:</p> <ul style="list-style-type: none"> ▪ Trinkwasserspeicher ▪ Weiche ▪ externes Dreiwegeventil <p>Einstellungen:</p> <ul style="list-style-type: none"> ▪ Direkter Warmwasserkreis: Ja ▪ Direkter Heizkreis: Nein <p>Werkseinstellung:</p> <ul style="list-style-type: none"> ▪ P 2.2.1: Weichenregelung ▪ P 2.2.2: Konstante Pumpenleistung ▪ P 6.1.5: Vorrang 	<p>Über das externe Dreiwegeventil lädt die Umwälzpumpe im WTC den Trinkwasserspeicher oder versorgt die Weiche. Das WTC regelt die Warmwasserladung. Erweiterungsmodule regeln die Heizkreise nach der Weiche.</p> <p>Anschluss WTC:</p> <ul style="list-style-type: none"> ▪ MFA1: Dreiwegeventil ▪ VA2: Zirkulationspumpe WW1 (wenn vorhanden) ▪ B1: Außenfühler ▪ B2: Weichenfühler ▪ B3: Warmwasserfühler ▪ T1: Zirkulationsfühler (wenn vorhanden)
<p>W8 (A)</p> 	<p>WTC Ausführung H</p> <p>Komponenten:</p> <ul style="list-style-type: none"> ▪ Trinkwasserspeicher ▪ Plattenwärmetauscher ▪ externe Ladepumpe ▪ externe Heizkreispumpe <p>Einstellungen:</p> <ul style="list-style-type: none"> ▪ Direkter Warmwasserkreis: Ja ▪ Direkter Heizkreis: Ja <p>Werkseinstellung:</p> <ul style="list-style-type: none"> ▪ P 2.2.1: Leistungsproportional ▪ P 2.2.2: Leistungsproportional ▪ P 6.1.5: Parallel oder Vorrang 	<p>Die interne Pumpe vom WTC versorgt den Plattenwärmetauscher. Eine externe Heizkreispumpe versorgt Heizkreis 1, die externe Ladepumpe lädt den Trinkwasserspeicher. Das WTC regelt die Warmwasserladung und Heizkreis 1.</p> <p>Anschluss WTC:</p> <ul style="list-style-type: none"> ▪ MFA1: Pumpe WW1 ▪ VA1: Pumpe HK1 ▪ VA2: Zirkulationspumpe WW1 (wenn vorhanden) ▪ B1: Außenfühler ▪ B2: Fühler Plattenwärmetauscher ▪ B3: Warmwasserfühler ▪ T1: Zirkulationsfühler (wenn vorhanden)
<p>W8 (B)</p> 	<p>WTC Ausführung H</p> <p>Komponenten:</p> <ul style="list-style-type: none"> ▪ Trinkwasserspeicher ▪ Plattenwärmetauscher ▪ externe Ladepumpe <p>Einstellungen:</p> <ul style="list-style-type: none"> ▪ Direkter Warmwasserkreis: Ja ▪ Direkter Heizkreis: Nein <p>Werkseinstellung:</p> <ul style="list-style-type: none"> ▪ P 2.2.1: Leistungsproportional ▪ P 2.2.2: Leistungsproportional ▪ P 6.1.5: Parallel 	<p>Die interne Pumpe vom WTC versorgt den Plattenwärmetauscher. Die externe Ladepumpe lädt den Trinkwasserspeicher. Das WTC regelt die Warmwasserladung. Erweiterungsmodule regeln die Heizkreise nach dem Plattenwärmetauscher.</p> <p>Anschluss WTC:</p> <ul style="list-style-type: none"> ▪ MFA1: Pumpe WW1 ▪ VA2: Zirkulationspumpe WW1 (wenn vorhanden) ▪ B1: Außenfühler ▪ B2: Fühler Plattenwärmetauscher ▪ B3: Warmwasserfühler ▪ T1: Zirkulationsfühler (wenn vorhanden)

Hydraulikvariante	Komponenten / Einstellungen	Erklärung
<p>W9 (A)</p> 	<p>WTC Ausführung H</p> <p>Komponenten:</p> <ul style="list-style-type: none"> ▪ Trinkwasserspeicher ▪ Plattenwärmetauscher ▪ externes Dreiwegeventil ▪ externe Heizkreispumpe <p>Einstellungen:</p> <ul style="list-style-type: none"> ▪ Direkter Warmwasserkreis: Ja ▪ Direkter Heizkreis: Ja <p>Werkseinstellung:</p> <ul style="list-style-type: none"> ▪ P 2.2.1: Leistungsproportional ▪ P 2.2.2: Konstante Pumpenleistung ▪ P 6.1.5: Vorrang 	<p>Über das externe Dreiwegeventil lädt die Umwälzpumpe im WTC den Trinkwasserspeicher oder versorgt den Plattenwärmetauscher.</p> <p>Die externe Heizkreispumpe nach dem Plattenwärmetauscher versorgt Heizkreis 1. Das WTC regelt die Warmwasserladung und Heizkreis 1.</p> <p>Anschluss WTC:</p> <ul style="list-style-type: none"> ▪ MFA1: Dreiwegeventil ▪ VA1: Pumpe HK1 ▪ VA2: Zirkulationspumpe WW1 (wenn vorhanden) ▪ B1: Außenfühler ▪ B2: Fühler Plattenwärmetauscher ▪ B3: Warmwasserfühler ▪ T1: Zirkulationsfühler (wenn vorhanden)
<p>W9 (B)</p> 	<p>WTC Ausführung H</p> <p>Komponenten:</p> <ul style="list-style-type: none"> ▪ Trinkwasserspeicher ▪ Plattenwärmetauscher ▪ externes Dreiwegeventil <p>Einstellungen:</p> <ul style="list-style-type: none"> ▪ Direkter Warmwasserkreis: Ja ▪ Direkter Heizkreis: Nein <p>Werkseinstellung:</p> <ul style="list-style-type: none"> ▪ P 2.2.1: Leistungsproportional ▪ P 2.2.2: Konstante Pumpenleistung ▪ P 6.1.5: Vorrang 	<p>Über das externe Dreiwegeventil lädt die Umwälzpumpe im WTC den Trinkwasserspeicher oder versorgt den Plattenwärmetauscher.</p> <p>Das WTC regelt die Warmwasserladung. Erweiterungsmodule regeln die Heizkreise nach dem Plattenwärmetauscher.</p> <p>Anschluss WTC:</p> <ul style="list-style-type: none"> ▪ MFA1: Dreiwegeventil ▪ VA2: Zirkulationspumpe WW1 (wenn vorhanden) ▪ B1: Außenfühler ▪ B2: Fühler Plattenwärmetauscher ▪ B3: Warmwasserfühler ▪ T1: Zirkulationsfühler (wenn vorhanden)

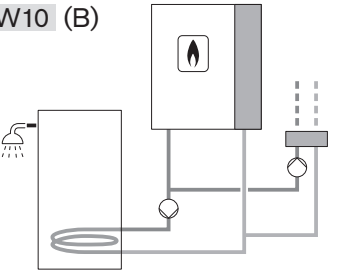
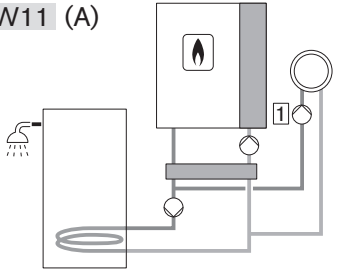
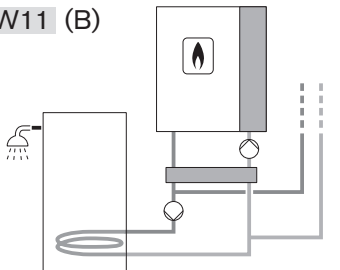
11 Technische Unterlagen

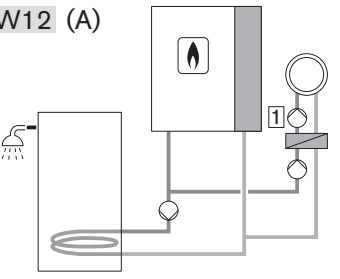

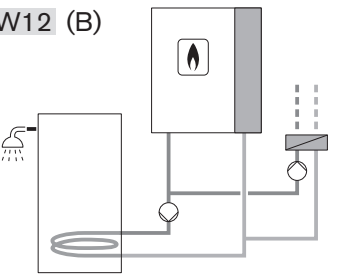

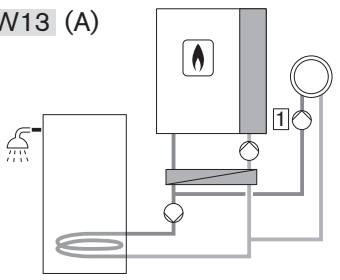

11.1.3 WTC Ausführung H-O

Hydraulikvariante	Komponenten / Einstellungen	Erklärung
<p>H1 (A)</p> 	<p>WTC Ausführung H-O</p> <p>Komponenten:</p> <ul style="list-style-type: none"> ▪ externe Heizkreispumpe <p>Einstellungen:</p> <ul style="list-style-type: none"> ▪ Direkter Warmwasserkreis: Nein ▪ Direkter Heizkreis: Ja 	<p>Das WTC regelt den Heizkreis 1.</p> <p>Anschluss WTC:</p> <ul style="list-style-type: none"> ▪ MFA1: Pumpe HK1 ▪ B1: Außenfühler
<p>H1 (B)</p> 	<p>WTC Ausführung H-O</p> <p>Einstellungen:</p> <ul style="list-style-type: none"> ▪ Direkter Warmwasserkreis: Nein ▪ Direkter Heizkreis: Nein 	<p>Das WTC dient nur als Wärmeerzeuger. Erweiterungsmodule regeln die Heizkreise.</p> <p>Anschluss WTC:</p> <ul style="list-style-type: none"> ▪ B1: Außenfühler
<p>H5 (A)</p> 	<p>WTC Ausführung H-O</p> <p>Komponenten:</p> <ul style="list-style-type: none"> ▪ externe Kesselpumpe (PWM) ▪ Weiche ▪ externe Heizkreispumpe <p>Einstellungen:</p> <ul style="list-style-type: none"> ▪ Direkter Warmwasserkreis: Nein ▪ Direkter Heizkreis: Ja <p>Werkseinstellung:</p> <ul style="list-style-type: none"> ▪ P 2 . 2 . 1: Weichenregelung 	<p>Die externe Kesselpumpe versorgt die Weiche. Die externe Heizkreispumpe versorgt Heizkreis 1. Das WTC regelt den Heizkreis 1.</p> <p>Anschluss WTC:</p> <ul style="list-style-type: none"> ▪ VA1: Pumpe HK1 ▪ 230V ↓: externe Kesselpumpe ▪ Ⓢ: PWM-Signal externe Kesselpumpe ▪ B1: Außenfühler ▪ B2: Weichenfühler
<p>H5 (B)</p> 	<p>WTC Ausführung H-O</p> <p>Komponenten:</p> <ul style="list-style-type: none"> ▪ externe Kesselpumpe (PWM) ▪ Weiche <p>Einstellungen:</p> <ul style="list-style-type: none"> ▪ Direkter Warmwasserkreis: Nein ▪ Direkter Heizkreis: Nein <p>Werkseinstellung:</p> <ul style="list-style-type: none"> ▪ P 2 . 2 . 1: Weichenregelung 	<p>Die externe Kesselpumpe versorgt die Weiche. Erweiterungsmodule regeln die Heizkreise nach der Weiche.</p> <p>Anschluss WTC:</p> <ul style="list-style-type: none"> ▪ 230V ↓: externe Kesselpumpe ▪ Ⓢ: PWM-Signal externe Kesselpumpe ▪ B1: Außenfühler ▪ B2: Weichenfühler
<p>H6 (A)</p> 	<p>WTC Ausführung H-O</p> <p>Komponenten:</p> <ul style="list-style-type: none"> ▪ externe Kesselpumpe (PWM) ▪ Plattenwärmetauscher ▪ externe Heizkreispumpe <p>Einstellungen:</p> <ul style="list-style-type: none"> ▪ Direkter Warmwasserkreis: Nein ▪ Direkter Heizkreis: Ja <p>Werkseinstellung:</p> <ul style="list-style-type: none"> ▪ P 2 . 2 . 1: Leistungsproportional 	<p>Die externe Kesselpumpe versorgt den Plattenwärmetauscher. Die externe Heizkreispumpe versorgt Heizkreis 1. Das WTC regelt den Heizkreis 1.</p> <p>Anschluss WTC:</p> <ul style="list-style-type: none"> ▪ VA1: Pumpe HK1 ▪ 230V ↓: externe Kesselpumpe ▪ Ⓢ: PWM-Signal externe Kesselpumpe ▪ B1: Außenfühler ▪ B2: Fühler Plattenwärmetauscher

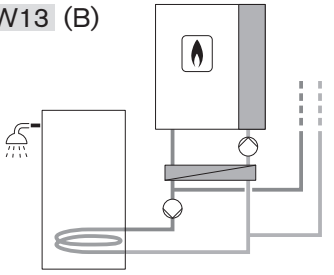
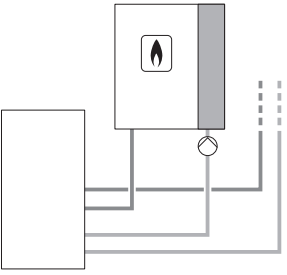
Hydraulikvariante	Komponenten / Einstellungen	Erklärung
<p>H6 (B)</p> 	<p>WTC Ausführung H-O</p> <p>Komponenten:</p> <ul style="list-style-type: none"> ▪ externe Kesselpumpe (PWM) ▪ Plattenwärmetauscher <p>Einstellungen:</p> <ul style="list-style-type: none"> ▪ Direkter Warmwasserkreis: Nein ▪ Direkter Heizkreis: Nein <p>Werkseinstellung:</p> <ul style="list-style-type: none"> ▪ P 2.2.1: Leistungsproportional 	<p>Die externe Kesselpumpe versorgt den Plattenwärmetauscher. Erweiterungsmodule regeln die Heizkreise nach dem Plattenwärmetauscher.</p> <p>Anschluss WTC:</p> <ul style="list-style-type: none"> ▪ 230V ↓: externe Kesselpumpe ▪ Ⓢ: PWM-Signal externe Kesselpumpe ▪ B1: Außenfühler ▪ B2: Fühler Plattenwärmetauscher
<p>W1 (A)</p> 	<p>WTC Ausführung H-O</p> <p>Komponenten:</p> <ul style="list-style-type: none"> ▪ Trinkwasserspeicher ▪ externe Heizkreispumpe ▪ externe Ladepumpe <p>Einstellungen:</p> <ul style="list-style-type: none"> ▪ Direkter Warmwasserkreis: Ja ▪ Direkter Heizkreis: Ja <p>Werkseinstellung:</p> <ul style="list-style-type: none"> ▪ P 6.1.5: Parallel oder Vorrang 	<p>Eine externe Heizkreispumpe versorgt Heizkreis 1, die externe Ladepumpe lädt den Trinkwasserspeicher. Das WTC regelt die Warmwasserladung und Heizkreis 1.</p> <p>Anschluss WTC:</p> <ul style="list-style-type: none"> ▪ MFA1: Pumpe WW1 ▪ VA1: Pumpe HK1 ▪ VA2: Zirkulationspumpe WW1 (wenn vorhanden) ▪ B1: Außenfühler ▪ B3: Warmwasserfühler ▪ T1: Zirkulationsfühler (wenn vorhanden)
<p>W1 (B)</p> 	<p>WTC Ausführung H-O</p> <p>Komponenten:</p> <ul style="list-style-type: none"> ▪ Trinkwasserspeicher ▪ externe Ladepumpe <p>Einstellungen:</p> <ul style="list-style-type: none"> ▪ Direkter Warmwasserkreis: Ja ▪ Direkter Heizkreis: Nein <p>Werkseinstellung:</p> <ul style="list-style-type: none"> ▪ P 6.1.5: Parallel 	<p>Die externe Pumpe lädt den Trinkwasserspeicher. Das WTC regelt die Warmwasserladung. Erweiterungsmodule regeln die Heizkreise.</p> <p>Anschluss WTC:</p> <ul style="list-style-type: none"> ▪ MFA1: Pumpe WW1 ▪ VA2: Zirkulationspumpe WW1 (wenn vorhanden) ▪ B1: Außenfühler ▪ B3: Warmwasserfühler ▪ T1: Zirkulationsfühler (wenn vorhanden)
<p>W10 (A)</p> 	<p>WTC Ausführung H-O</p> <p>Komponenten:</p> <ul style="list-style-type: none"> ▪ externe Kesselpumpe (PWM) ▪ externe Ladepumpe ▪ Trinkwasserspeicher ▪ Weiche ▪ externe Heizkreispumpe <p>Einstellungen:</p> <ul style="list-style-type: none"> ▪ Direkter Warmwasserkreis: Ja ▪ Direkter Heizkreis: Ja <p>Werkseinstellung:</p> <ul style="list-style-type: none"> ▪ P 2.2.1: Weichenregelung ▪ P 6.1.5: Parallel oder Vorrang 	<p>Die externe Kesselpumpe versorgt die Weiche, die externe Ladepumpe lädt den Trinkwasserspeicher. Die externe Heizkreispumpe nach der Weiche versorgt Heizkreis 1. Das WTC regelt die Warmwasserladung und Heizkreis 1.</p> <p>Anschluss WTC:</p> <ul style="list-style-type: none"> ▪ MFA1: Pumpe WW1 ▪ VA1: Pumpe HK1 ▪ 230V ↓: externe Kesselpumpe ▪ Ⓢ: PWM-Signal externe Kesselpumpe ▪ B1: Außenfühler ▪ B2: Weichenfühler ▪ B3: Warmwasserfühler

11 Technische Unterlagen

Hydraulikvariante	Komponenten / Einstellungen	Erklärung
<p>W10 (B)</p> 	<p>WTC Ausführung H-O</p> <p>Komponenten:</p> <ul style="list-style-type: none"> ▪ externe Kesselpumpe (PWM) ▪ externe Ladepumpe ▪ Trinkwasserspeicher ▪ Weiche <p>Einstellungen:</p> <ul style="list-style-type: none"> ▪ Direkter Warmwasserkreis: Ja ▪ Direkter Heizkreis: Nein <p>Werkseinstellung:</p> <ul style="list-style-type: none"> ▪ P 2.2.1: Weichenregelung ▪ P 6.1.5: Parallel 	<p>Die externe Kesselpumpe versorgt die Weiche, die externe Ladepumpe lädt den Trinkwasserspeicher. Das WTC regelt die Warmwasserladung. Erweiterungsmodule regeln die Heizkreise nach der Weiche.</p> <p>Anschluss WTC:</p> <ul style="list-style-type: none"> ▪ MFA1: Pumpe WW1 ▪ VA1: Zirkulationspumpe WW1 (wenn vorhanden) ▪ 230V ↓: externe Kesselpumpe ▪ Ⓢ: PWM-Signal externe Kesselpumpe ▪ B1: Außenfühler ▪ B2: Weichenfühler ▪ B3: Warmwasserfühler ▪ T1: Zirkulationsfühler (wenn vorhanden)
<p>W11 (A)</p> 	<p>WTC Ausführung H-O</p> <p>Komponenten:</p> <ul style="list-style-type: none"> ▪ externe Kesselpumpe (PWM) ▪ Weiche ▪ externe Ladepumpe ▪ Trinkwasserspeicher ▪ externe Heizkreispumpe <p>Einstellungen:</p> <ul style="list-style-type: none"> ▪ Direkter Warmwasserkreis: Ja ▪ Direkter Heizkreis: Ja <p>Werkseinstellung:</p> <ul style="list-style-type: none"> ▪ P 2.2.1: Weichenregelung ▪ P 2.2.2: Leistungsproportional ▪ P 6.1.5: Parallel oder Vorrang 	<p>Die externe Kesselpumpe versorgt die Weiche, die externe Ladepumpe lädt den Trinkwasserspeicher. Die externe Heizkreispumpe nach der Weiche versorgt Heizkreis 1. Das WTC regelt die Warmwasserladung und Heizkreis 1.</p> <p>Anschluss WTC:</p> <ul style="list-style-type: none"> ▪ MFA1: Pumpe WW1 ▪ VA1: Pumpe HK1 ▪ 230V ↓: externe Kesselpumpe ▪ Ⓢ: PWM-Signal externe Kesselpumpe ▪ B1: Außenfühler ▪ B2: Weichenfühler ▪ B3: Warmwasserfühler
<p>W11 (B)</p> 	<p>WTC Ausführung H-O</p> <p>Komponenten:</p> <ul style="list-style-type: none"> ▪ externe Kesselpumpe (PWM) ▪ Weiche ▪ externe Ladepumpe ▪ Trinkwasserspeicher <p>Einstellungen:</p> <ul style="list-style-type: none"> ▪ Direkter Warmwasserkreis: Ja ▪ Direkter Heizkreis: Nein <p>Werkseinstellung:</p> <ul style="list-style-type: none"> ▪ P 2.2.1: Weichenregelung ▪ P 2.2.2: Leistungsproportional ▪ P 6.1.5: Parallel 	<p>Die externe Kesselpumpe versorgt die Weiche, die externe Ladepumpe lädt den Trinkwasserspeicher. Das WTC regelt die Warmwasserladung. Erweiterungsmodule regeln die Heizkreise nach der Weiche.</p> <p>Anschluss WTC:</p> <ul style="list-style-type: none"> ▪ MFA1: Pumpe WW1 ▪ VA1: Zirkulationspumpe WW1 (wenn vorhanden) ▪ 230V ↓: externe Kesselpumpe ▪ Ⓢ: PWM-Signal externe Kesselpumpe ▪ B1: Außenfühler ▪ B2: Weichenfühler ▪ B3: Warmwasserfühler ▪ T1: Zirkulationsfühler (wenn vorhanden)

Hydraulikvariante	Komponenten / Einstellungen	Erklärung
<p>W12 (A)</p> 	<p>WTC Ausführung H-O</p> <p>Komponenten:</p> <ul style="list-style-type: none"> ▪ externe Kesselpumpe (PWM) ▪ externe Ladepumpe ▪ Trinkwasserspeicher ▪ Plattenwärmetauscher ▪ externe Heizkreispumpe <p>Einstellungen:</p> <ul style="list-style-type: none"> ▪ Direkter Warmwasserkreis: Ja ▪ Direkter Heizkreis: Ja <p>Werkseinstellung:</p> <ul style="list-style-type: none"> ▪ P 2.2.1: Leistungsproportional ▪ P 6.1.5: Parallel oder Vorrang 	<p>Die externe Kesselpumpe versorgt den Plattenwärmetauscher, die externe Ladepumpe lädt den Trinkwasserspeicher. Die externe Heizkreispumpe nach dem Plattenwärmetauscher versorgt Heizkreis 1. Das WTC regelt die Warmwasserladung und Heizkreis 1.</p> <p>Anschluss WTC:</p> <ul style="list-style-type: none"> ▪ MFA1: Pumpe WW1 ▪ VA1: Pumpe HK1 ▪ 230V ↓: externe Kesselpumpe ▪ : PWM-Signal externe Kesselpumpe ▪ B1: Außenfühler ▪ B2: Fühler Plattenwärmetauscher ▪ B3: Warmwasserfühler
<p>W12 (B)</p> 	<p>WTC Ausführung H-O</p> <p>Komponenten:</p> <ul style="list-style-type: none"> ▪ externe Kesselpumpe (PWM) ▪ externe Ladepumpe ▪ Trinkwasserspeicher ▪ Plattenwärmetauscher <p>Einstellungen:</p> <ul style="list-style-type: none"> ▪ Direkter Warmwasserkreis: Ja ▪ Direkter Heizkreis: Nein <p>Werkseinstellung:</p> <ul style="list-style-type: none"> ▪ P 2.2.1: Leistungsproportional ▪ P 6.1.5: Parallel 	<p>Die externe Kesselpumpe versorgt den Plattenwärmetauscher, die externe Ladepumpe lädt den Trinkwasserspeicher. Das WTC regelt die Warmwasserladung. Erweiterungsmodule regeln die Heizkreise nach der Weiche.</p> <p>Anschluss WTC:</p> <ul style="list-style-type: none"> ▪ MFA1: Pumpe WW1 ▪ VA1: Zirkulationspumpe WW1 (wenn vorhanden) ▪ 230V ↓: externe Kesselpumpe ▪ : PWM-Signal externe Kesselpumpe ▪ B1: Außenfühler ▪ B2: Fühler Plattenwärmetauscher ▪ B3: Warmwasserfühler ▪ T1: Zirkulationsfühler (wenn vorhanden)
<p>W13 (A)</p> 	<p>WTC Ausführung H-O</p> <p>Komponenten:</p> <ul style="list-style-type: none"> ▪ externe Kesselpumpe (PWM) ▪ Plattenwärmetauscher ▪ externe Ladepumpe ▪ Trinkwasserspeicher ▪ externe Heizkreispumpe <p>Einstellungen:</p> <ul style="list-style-type: none"> ▪ Direkter Warmwasserkreis: Ja ▪ Direkter Heizkreis: Ja <p>Werkseinstellung:</p> <ul style="list-style-type: none"> ▪ P 2.2.1: Leistungsproportional ▪ P 2.2.2: Leistungsproportional ▪ P 6.1.5: Parallel oder Vorrang 	<p>Die externe Kesselpumpe versorgt den Plattenwärmetauscher, die externe Ladepumpe lädt den Trinkwasserspeicher. Die externe Heizkreispumpe nach dem Plattenwärmetauscher versorgt Heizkreis 1. Das WTC regelt die Warmwasserladung und Heizkreis 1.</p> <p>Anschluss WTC:</p> <ul style="list-style-type: none"> ▪ MFA1: Pumpe WW1 ▪ VA1: Pumpe HK1 ▪ 230V ↓: externe Kesselpumpe ▪ : PWM-Signal externe Kesselpumpe ▪ B1: Außenfühler ▪ B2: Fühler Plattenwärmetauscher ▪ B3: Warmwasserfühler

11 Technische Unterlagen

Hydraulikvariante	Komponenten / Einstellungen	Erklärung
<p>W13 (B)</p> 	<p>WTC Ausführung H-O</p> <p>Komponenten:</p> <ul style="list-style-type: none"> ▪ externe Kesselpumpe (PWM) ▪ Plattenwärmetauscher ▪ externe Ladepumpe ▪ Trinkwasserspeicher <p>Einstellungen:</p> <ul style="list-style-type: none"> ▪ Direkter Warmwasserkreis: Ja ▪ Direkter Heizkreis: Nein <p>Werkseinstellung:</p> <ul style="list-style-type: none"> ▪ P 2.2.1: Leistungsproportional ▪ P 2.2.2: Leistungsproportional ▪ P 6.1.5: Parallel 	<p>Die externe Kesselpumpe versorgt den Plattenwärmetauscher, die externe Ladepumpe lädt den Trinkwasserspeicher. Das WTC regelt die Warmwasserladung. Erweiterungsmodule regeln die Heizkreise nach dem Plattenwärmetauscher.</p> <p>Anschluss WTC:</p> <ul style="list-style-type: none"> ▪ MFA1: Pumpe WW1 ▪ VA1: Zirkulationspumpe WW1 (wenn vorhanden) ▪ 230V ↓: externe Kesselpumpe ▪ Ⓢ: PWM-Signal externe Kesselpumpe ▪ B1: Außenfühler ▪ B2: Fühler Plattenwärmetauscher ▪ B3: Warmwasserfühler ▪ T1: Zirkulationsfühler (wenn vorhanden)
<p>P7</p> 	<p>WTC Ausführung H-O</p> <p>Komponenten:</p> <ul style="list-style-type: none"> ▪ externe Kesselpumpe (PWM) ▪ Pufferspeicher <p>Einstellungen:</p> <ul style="list-style-type: none"> ▪ Direkter Warmwasserkreis: Nein ▪ Direkter Heizkreis: Nein <p>Werkseinstellung:</p> <ul style="list-style-type: none"> ▪ P 2.2.1: Leistungsproportional 	<p>Die externe Kesselpumpe lädt den Pufferspeicher. Erweiterungsmodule regeln die Heizkreise nach dem Pufferspeicher.</p> <p>Anschluss WTC:</p> <ul style="list-style-type: none"> ▪ 230V ↓: externe Kesselpumpe ▪ Ⓢ: PWM-Signal externe Kesselpumpe ▪ B1: Außenfühler <p>Anschluss WEM-EM-Sol:</p> <ul style="list-style-type: none"> ▪ B10: Pufferfühler oben ▪ B11: Pufferfühler unten (optional)

11.1.4 WTC Ausführung C

Hydraulikvariante	Komponenten / Einstellungen	Erklärung
<p>C1</p>	<p>WTC Ausführung C</p> <p>Einstellungen:</p> <ul style="list-style-type: none"> ▪ Direkter Warmwasserkreis: Ja ▪ Direkter Heizkreis: Ja <p>Werkseinstellung:</p> <ul style="list-style-type: none"> ▪ P 2.2.1: Konstantdruck 2 ▪ P 6.1.5: Vorrang 	<p>Das WTC versorgt über das interne Dreiwegeventil die Trinkwassererwärmung oder den Heizkreis 1.</p> <p>Das WTC regelt die Trinkwassererwärmung und Heizkreis 1.</p> <p>Anschluss WTC:</p> <ul style="list-style-type: none"> ▪ B1: Außenfühler
<p>C2 (A)</p>	<p>WTC Ausführung C</p> <p>Komponenten:</p> <ul style="list-style-type: none"> ▪ Weiche ▪ externe Heizkreispumpe <p>Einstellungen:</p> <ul style="list-style-type: none"> ▪ Direkter Warmwasserkreis: Ja ▪ Direkter Heizkreis: Ja <p>Werkseinstellung:</p> <ul style="list-style-type: none"> ▪ P 2.2.1: Weichenregelung ▪ P 6.1.5: Vorrang 	<p>Das WTC versorgt über das interne Dreiwegeventil die Trinkwassererwärmung oder die Weiche.</p> <p>Das WTC regelt die Trinkwassererwärmung und Heizkreis 1.</p> <p>Anschluss WTC:</p> <ul style="list-style-type: none"> ▪ MFA1: Pumpe HK1 ▪ B1: Außenfühler ▪ B2: Weichenfühler
<p>C2 (B)</p>	<p>WTC Ausführung C</p> <p>Komponenten:</p> <ul style="list-style-type: none"> ▪ Weiche <p>Einstellungen:</p> <ul style="list-style-type: none"> ▪ Direkter Warmwasserkreis: Ja ▪ Direkter Heizkreis: Nein <p>Werkseinstellung:</p> <ul style="list-style-type: none"> ▪ P 2.2.1: Weichenregelung ▪ P 6.1.5: Vorrang 	<p>Das WTC versorgt über das interne Dreiwegeventil die Trinkwassererwärmung oder die Weiche.</p> <p>Das WTC regelt die Trinkwassererwärmung. Erweiterungsmodule regeln die Heizkreise nach der Weiche.</p> <p>Anschluss WTC:</p> <ul style="list-style-type: none"> ▪ B1: Außenfühler ▪ B2: Weichenfühler
<p>C3 (A)</p>	<p>WTC Ausführung C</p> <p>Komponenten:</p> <ul style="list-style-type: none"> ▪ Plattenwärmetauscher ▪ externe Heizkreispumpe <p>Einstellungen:</p> <ul style="list-style-type: none"> ▪ Direkter Warmwasserkreis: Ja ▪ Direkter Heizkreis: Ja <p>Werkseinstellung:</p> <ul style="list-style-type: none"> ▪ P 2.2.1: Leistungsproportional ▪ P 6.1.5: Vorrang 	<p>Das WTC versorgt über das interne Dreiwegeventil die Trinkwassererwärmung oder den Plattenwärmetauscher.</p> <p>Die externe Heizkreispumpe versorgt Heizkreis 1.</p> <p>Das WTC regelt die Trinkwassererwärmung und Heizkreis 1.</p> <p>Anschluss WTC:</p> <ul style="list-style-type: none"> ▪ MFA1: Pumpe HK1 ▪ B1: Außenfühler ▪ B2: Fühler Plattenwärmetauscher
<p>C3 (B)</p>	<p>WTC Ausführung C</p> <p>Komponenten:</p> <ul style="list-style-type: none"> ▪ Plattenwärmetauscher <p>Einstellungen:</p> <ul style="list-style-type: none"> ▪ Direkter Warmwasserkreis: Ja ▪ Direkter Heizkreis: Nein <p>Werkseinstellung:</p> <ul style="list-style-type: none"> ▪ P 2.2.1: Leistungsproportional ▪ P 6.1.5: Vorrang 	<p>Das WTC versorgt über das interne Dreiwegeventil die Trinkwassererwärmung oder den Plattenwärmetauscher.</p> <p>Das WTC regelt die Trinkwassererwärmung. Erweiterungsmodule regeln die Heizkreise nach dem Plattenwärmetauscher.</p> <p>Anschluss WTC:</p> <ul style="list-style-type: none"> ▪ B1: Außenfühler ▪ B2: Fühler Plattenwärmetauscher

11.2 Regelungsvarianten

11.2.1 Konstante Vorlauftemperatur

Für diese Regelung sind keine zusätzlichen Fühler oder Thermostate erforderlich.

Die Vorlauftemperatur vom Heizkreis wird auf die eingestellte Vorlaufsolltemperatur in der Benutzer-Ebene geregelt [Kap. 6.5.3].

Raumfrostschutz und Einschaltoptimierung sind nicht aktiv.

11.2.2 Witterungsgeführte Regelung

Die Vorlauftemperatur vom Heizkreis wird in Abhängigkeit von der Außentemperatur geregelt.



Für eine witterungsgeführte Regelung ist ein Außenfühler erforderlich.

- ▶ Außenfühler an der Nordseite oder Nord-Westseite auf halber Fassadenhöhe (min 2,5 m) montieren.

Direkte Sonneneinstrahlung am Außenfühler vermeiden.

Erwärmung durch Fremdwärmequellen vermeiden.

Die aktuelle Vorlaufsolltemperatur wird berechnet aus:

- Außentemperatur
- Heizkurve:
 - Steilheit 
 - Parallelverschiebung 
- Raumsolltemperatur

Um die gewünschte Raumtemperatur zu erreichen, ist bei kälteren Außentemperaturen eine höhere Vorlauftemperatur erforderlich. Die Steilheit legt fest wie stark sich die Änderung der Außentemperatur auf die Vorlauftemperatur auswirkt und passt die Heizkurve an das Gebäude an.

Durch die Parallelverschiebung kann die Heizkurve vertikal verschoben werden.

	Raumtemperatur zu kalt	Raumtemperatur zu warm
kalte Außentemperatur	▶ Steilheit erhöhen.	▶ Steilheit reduzieren.
milde Außentemperatur	▶ Raumsolltemperatur erhöhen. – oder – Parallelverschiebung erhöhen.	▶ Raumsolltemperatur reduzieren. – oder – Parallelverschiebung reduzieren.

Je nach Heizkreistyp wird automatisch eine Heizkurve generiert [Kap. 11.8.1].

Die Heizkurve und die Raumsolltemperatur können in der Benutzer-Ebene eingestellt werden [Kap. 6.5.3].

11.2.3 Raumgeführte Regelung

Die Vorlauftemperatur vom Heizkreis wird in Abhängigkeit von der Raumtemperatur geregelt.

Für eine raumgeführte Regelung ist ein Raumgerät oder Raumfühler erforderlich.

Direkte Sonneneinstrahlung am Raumfühler vermeiden.

Erwärmung durch Fremdwärmequellen vermeiden.

Die aktuelle Vorlaufsolltemperatur wird berechnet aus:

- Raumsolltemperatur
- aktueller Raumtemperatur
- Raumfühlereinfluss

Die Raumsolltemperatur kann in der Benutzer-Ebene eingestellt werden [Kap. 6.5.3].

Der Raumfühlereinfluss kann in der Fachmann-Ebene eingestellt werden [Kap. 6.6.6.2].

11.2.4 Witterungs-/Raumregelung



Die Vorlauftemperatur vom Heizkreis wird in Abhängigkeit von der Außentemperatur und von der Raumtemperatur geregelt.

Für eine Witterungs- und raumgeführte Regelung ist ein Außenfühler und ein Raumgerät oder Raumfühler erforderlich.

- ▶ Außenfühler an der Nordseite oder Nord-Westseite auf halber Fassadenhöhe (min 2,5 m) montieren.

Direkte Sonneneinstrahlung am Außenfühler und Raumfühler vermeiden.
Erwärmung durch Fremdwärmequellen vermeiden.

Die aktuelle Vorlaufsolltemperatur wird berechnet aus:

- Außentemperatur
- Heizkurve:
 - Steilheit 
 - Parallelverschiebung 
- Raumsolltemperatur
- aktueller Raumtemperatur
- Raumfühlereinfluss

Die Heizkurve und die Raumsolltemperatur können in der Benutzer-Ebene eingestellt werden [Kap. 6.5.3].

Der Raumfühlereinfluss kann in der Fachmann-Ebene eingestellt werden [Kap. 6.6.6.2].

11.2.5 Pufferregelung mit einem Fühler

Pufferregelung P1

Diese Regelungsart ist z. B. dann sinnvoll, wenn nur der obere Teil vom Puffer geladen werden soll. Die Ladung vom unteren Pufferbereich erfolgt durch eine Fremdwärmequelle.

Die Warmwasser-Freigabe erfolgt über Fühler B3, die Freigabe für Heizbetrieb über Fühler B10.

Für die Pufferregelung ist ein Erweiterungsmodul WEM-EM-Sol erforderlich.

- ▶ Pufferfühler am Eingang B10 anschließen.

Einschaltkriterium	B10 < Vorlaufsollwert
Ausschaltkriterium	B10 > Vorlaufsollwert + Schaltdifferenz

Im Warmwasserbetrieb kann zusätzlich am Ausgang MFA1 ein Dreiwegeventil angeschlossen werden.

11.2.6 Pufferregelung mit zwei Fühlern

Pufferregelung P2

Diese Regelungsart sollte gewählt werden, wenn mit dem Gerät ein größerer Pufferbereich beladen werden soll.

Die Warmwasser-Freigabe erfolgt über Fühler B3, die Freigabe für Heizbetrieb über Fühler B10 und B11.

Für die Pufferregelung ist ein Erweiterungsmodul WEM-EM-Sol erforderlich.

- ▶ Pufferfühler oben am Eingang B10 anschließen.
- ▶ Pufferfühler unten am Eingang B11 anschließen.

Einschaltkriterium	B10 < Vorlaufsollwert und B11 < Vorlaufsollwert
Ausschaltkriterium	B11 > Vorlaufsollwert + Schaltdifferenz

Im Warmwasserbetrieb kann zusätzlich am Ausgang MFA1 ein Dreiwegeventil angeschlossen werden.

11.2.7 Pufferumschaltung

Pufferumschaltung P1/P2

Die Pufferumschaltung P1/P2 schaltet zwischen den Varianten Pufferregelung P1 und Pufferregelung P2 automatisch in Abhängigkeit der Außentemperatur um.

Überschreitet die Außentemperatur einen eingestellten Wert, wechselt die Lade-strategie von Pufferregelung P2 auf P1. Bei Pufferregelung P1 lädt das WTC nur den oberen Bereich. Erweitertes Volumen wird für Alternativenenergieeintrag vorbehalten. In der kühleren Jahreszeit wird durch das vergrößerte Puffervolumen die Brennerlaufzeit erhöht.

11.2.8 Weichenregelung

Das Gerät moduliert die Leistung im Heizbetrieb anhand der Weichentemperatur.

Bei dieser Regelungsvariante moduliert die Pumpe in Abhängigkeit der Differenztemperatur zwischen Weichenfühler B2 und Vorlauffühler. Die Funktion kann über Parameter 5.2.1 Temperaturdifferenz Vorlauf/Weiche Pumpe an die Gegebenheiten der Anlage angepasst werden [Kap. 6.6.5.2].

Da die Regelung im Warmwasserbetrieb auf den internen Vorlauffühler oder Weichenfühler B2 (abhängig von Hydraulikvariante) wirkt, ist eine Warmwasserladung vor der hydraulischen Weiche über ein Dreiwegeventil möglich.

- ▶ Weichenfühler an Eingang B2 anschließen [Kap. 5.6.1].

Heizbetrieb

Einschaltkriterium	$B2 < \text{Vorlaufsollwert} - 2.1.5 \text{ Schaltdifferenz Regler Heizbetrieb}$
Ausschaltkriterium	$B2 > \text{Vorlaufsollwert} + 2.1.5 \text{ Schaltdifferenz Regler Heizbetrieb}$

Warmwasserbetrieb nach Weiche

Einschaltkriterium	$B2 < \text{Vorlaufsollwert}$
Ausschaltkriterium	$B2 > \text{Vorlaufsollwert} + 2.1.6 \text{ Schaltdifferenz Regler Warmwasser}$

Warmwasserbetrieb vor Weiche

Einschaltkriterium	$\text{Vorlauf VPT} < \text{Vorlaufsollwert}$
Ausschaltkriterium	$\text{Vorlauf VPT} > \text{Vorlaufsollwert} + 2.1.6 \text{ Schaltdifferenz Regler Warmwasser}$

11.3 Umwälzpumpe



Damit die Antiblockierfunktion der Umwälzpumpe gewährleistet ist, das WTC bei längeren Stillstandszeiten nicht ausschalten.

11.3.1 Hydraulischer Abgleich mit ALPHA Reader (Zubehör)

Das Auslesegerät ALPHA Reader überträgt Daten der Pumpe auf ein Smartphone oder Tablet. Mit der App "Grundfos GO Balance" kann damit die Anlage hydraulisch abgeglichen werden.

11.3.2 Betriebsarten

Folgende Betriebsarten der internen Pumpe vom WTC sind möglich [Kap. 6.6.2.2]:

Leistungsproportional

Bei dieser Regelungsvariante wird die Pumpenleistung der geforderten Brennerleistung zugeordnet (Leistung Pumpe $\hat{=}$ Leistung WTC).

Weichenregelung

Bei der Weichenregelung moduliert die Pumpe in Abhängigkeit der Differenztemperatur zwischen Weichenfühler und Vorlauffühler.

Über Parameter 2.2.12 *Trägheit Pumpe intern* kann die Weichenregelung an die Gegebenheiten der Anlage angepasst werden.

Volumenstromregelung

Nur in Verbindung mit Pufferregelung.

Bei der Volumenstromregelung ist eine feste Pumpenleistung vorgegeben. Ist der Volumenstrom zu hoch, wird die Pumpenleistung reduziert.

Proportionaldruck Stufe 1 ... 3 [Kap. 3.5.7]

Bei der Proportionaldruck-Regelung wird der Differenzdruck an der Pumpe abhängig vom Volumenstrom geregelt. Die Förderhöhe reduziert sich bei abnehmenden Volumenstrom.

Die Regelungsvariante wird bei Anlagen mit hohen Druckverluständerungen empfohlen.

Konstantdruck Stufe 1 ... 3 [Kap. 3.5.7]

Bei der Konstantdruck-Regelung wird der Differenzdruck an der Pumpe auf einen konstanten Wert geregelt. Die Förderhöhe wird unabhängig vom Volumenstrom konstant gehalten.

Die Regelungsvariante wird bei Anlagen mit geringen Druckverluständerungen (z. B. Fußbodenheizung) empfohlen.

Proportionaldruck Auto-Adaption

Automatische Umschaltung zwischen den Proportionaldruck-Stufen (Kennlinien).

Bei der Proportionaldruck-Regelung wird der Differenzdruck an der Pumpe abhängig vom Volumenstrom geregelt. Die Förderhöhe reduziert sich bei abnehmenden Volumenstrom.

Die Regelungsvariante wird bei Anlagen mit hohen Druckverluständerungen empfohlen.

Konstantdruck Auto-Adaption

Automatische Umschaltung zwischen den Konstantdruck-Stufen (Kennlinien).

Bei der Konstantdruck-Regelung wird der Differenzdruck an der Pumpe auf einen konstanten Wert geregelt. Die Förderhöhe wird unabhängig vom Volumenstrom konstant gehalten.

Die Regelungsvariante wird bei Anlagen mit geringen Druckverluständerungen (z. B. Fußbodenheizung) empfohlen.

Weichenregelung mit externem Fühler (nur bei Kaskadenbetrieb)

Bei der Weichenregelung moduliert die Pumpe in Abhängigkeit der Differenztemperatur zwischen Weichenfühler und Vorlauffühler der WTC.

Über Parameter `2.2.12 Trägheit Pumpe intern` kann die Weichenregelung an die Gegebenheiten der Anlage angepasst werden.

Die Regelungsvariante wird bei Kaskadenanlagen mit hydraulischer Weiche empfohlen.

Leistungsproportional mit Abgleich (nur bei Kaskadenbetrieb)

Bei dieser Regelungsvariante wird die Pumpenleistung der geforderten Brennerleistung zugeordnet (Leistung Pumpe $\hat{=}$ Leistung WTC).

Zusätzlich ändert sich die Pumpenleistung, wenn die Vorlauftemperatur von einem WTC zu den Vorlauftemperaturen der anderen WTC abweicht.

Die Regelungsvariante wird bei Kaskadenanlagen mit Plattenwärmetauscher empfohlen.

Konstante Leistung mit Abgleich (nur bei Kaskadenbetrieb)

Konstante Pumpenleistung.

Zusätzlich ändert sich die Pumpenleistung, wenn die Vorlauftemperatur von einem WTC zu den Vorlauftemperaturen der anderen WTC abweicht.

Leistungsproportional mit Pumpe Aus

Bei dieser Regelungsvariante wird die Pumpenleistung der geforderten Brennerleistung zugeordnet (Leistung Pumpe $\hat{=}$ Leistung WTC).

Schaltet der Brenner ab, schaltet die Pumpe nach Ablauf der Nachlaufzeit aus.

Die Nachlaufzeit wird über Parameter `2.2.15 Pumpennachlaufzeit` eingestellt.

Die Regelungsvariante wird bei Anlagen mit Rücklaufanhebung durch Fremdenergieeintrag empfohlen.

Weichenregelung mit Pumpe Aus

Bei der Weichenregelung moduliert die Pumpe in Abhängigkeit der Differenztemperatur zwischen Weichenfühler und Vorlauffühler.

Über Parameter `2.2.12 Trägheit Pumpe intern` kann die Weichenregelung an die Gegebenheiten der Anlage angepasst werden.

Schaltet der Brenner ab, schaltet die Pumpe nach Ablauf der Nachlaufzeit aus.

Die Nachlaufzeit wird über Parameter `2.2.15 Pumpennachlaufzeit` eingestellt.

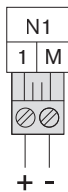
Die Regelungsvariante wird bei Anlagen mit Rücklaufanhebung durch Fremdenergieeintrag empfohlen.

11.4 Steuerungsvarianten

Temperaturfernsteuerung 0 ... 10 V

Für die Temperaturfernsteuerung ist ein Zusatzmodul erforderlich.

- ▶ Analoges Signal 0 ... 10 V am Eingang N1 anschließen, dabei die Polung beachten [Kap. 5.6.1].
- ✓ Signal wird als Vorlaufsollwert interpretiert.



3 V	minimale Vorlauftemperatur (P 4.3)
10 V	maximale Vorlauftemperatur (P 4.4)
2 ... 3 V	Brenner aus
<2 V	Signal fehlerhaft (nach ca. 15 Minuten F 80)

Die Spannungsgrenzen für die Brennerabschaltung und Fehlermeldung können angepasst werden [Kap. 6.6.4].

Heizbetrieb mit Sonderniveau

Bei geschlossenem Eingang H1 heizt die Anlage auf das in Parameter `Sonderniveau` eingestellte Temperaturniveau [Kap. 6.5.3]. Höhere Sollwerte weiterer Heizkreise werden berücksichtigt. Die Warmwasserladung hat generell Vorrang. Bei geöffnetem Kontakt wird die Temperatur nach vorhandener Regelungsvariante festgelegt.

Diese Funktion ist auch im Sommerbetrieb wirksam.

- ▶ Parameter 10.5.1.4 Eingang H1 auf Heizkreis 1: Sonderniveau einstellen [Kap. 6.6.10.8].

11.5 Solarregelung

11.5.1 Volumenstrom maximal einstellen

Durch die Begrenzung vom Volumenstrom maximal (P 3.1.6) kann elektrische Energie während der Hohertragsphase gespart werden.

Zur Begrenzung muss vorher der Nennvolumenstrom der Anlage bei mittlerer Wärmeträgertemperatur bestimmt werden.

- ▶ Mittlere Wärmeträgertemperatur berechnen, aus Mittelwert von:
 - Kollektorvorlauftemperatur
 - Kollektorrücklauftemperatur
- ▶ Nennvolumenstrom aus Tabelle (bei Weishaupt Solarsystem) oder Unterlagen von Kollektorhersteller ermitteln.
- ▶ Parameter 3.1.6 Volumenstrom maximal einstellen [Kap. 6.6.3.1].

Beispiel

Weishaupt Solarsystem WTS-F2

Kollektortyp	WTS-F2
Anzahl Kollektoren	3
mittlere Wärmeträgertemperatur	50 °C
Nennvolumenstrom aus Tabelle	3,5 l/min

Nennvolumenstrom [l/min]

mittlere Temperatur	Kollektortyp WTS-F1								Kollektortyp WTS-F2							
	Anzahl Kollektoren								Anzahl Kollektoren							
	2	3	4	5	6	7	8	9	2	3	4	5	6	7	8	9
0 °C	0,8	1,1	1,5	1,9	2,3	2,6	3,0	3,4	1,2	1,8	2,3	2,9	3,5	4,1	4,7	5,3
10 °C	0,9	1,4	1,8	2,3	2,7	3,2	3,6	4,1	1,4	2,1	2,8	3,5	4,2	4,9	5,6	6,3
20 °C	1,1	1,6	2,1	2,6	3,2	3,7	4,2	4,7	1,6	2,5	3,3	4,1	4,9	5,7	6,5	7,4
30 °C	1,2	1,8	2,4	3,0	3,6	4,2	4,8	5,4	1,9	2,8	3,7	4,7	5,6	6,5	7,5	8,4
40 °C	1,4	2,0	2,7	3,4	4,1	4,7	5,4	6,1	2,1	3,2	4,2	5,3	6,3	7,4	8,4	9,5
50 °C	1,5	2,3	3,0	3,8	4,5	5,3	6,0	6,8	2,3	3,5	4,7	5,8	7,0	8,2	9,3	10,5
60 °C	1,7	2,5	3,3	4,1	5,0	5,8	6,6	7,4	2,6	3,9	5,1	6,4	7,7	9,0	10,3	11,6

11 Technische Unterlagen

11.5.2 Status Solarregler

Folgende Betriebszustände vom Solarregler sind möglich [Kap. 6.6.1.3]:

Aus:

Solarregler außer Betrieb (kein Solaretrag).

Ein:

Solarregler geht in Betrieb.

Sonderphase:

Umschaltung der Ladestrategie auf Kollektortemperatur (Fühler T1) und Kollektorrücklauftemperatur (Fühler T4).

Startphase:

Regelung der Solarpumpe auf `Volumenstrom minimal` (P 3.1.5) bis die Regeldifferenz (P 3.2.5) zwischen Speichertemperatur unten (Fühler T2) und Kollektorvorlauftemperatur (Fühler T3) erreicht ist.

Regelung:

Regelung vom Volumenstrom bis die Regeldifferenz (P 3.2.5) zwischen Speichertemperatur unten (Fühler T2) und Kollektorvorlauftemperatur (Fühler T3) erreicht ist.

11.5.3 Status Schutzfunktion

Folgende Schutzfunktionen vom Solarregler sind möglich [Kap. 6.6.1.3]:

Normalbetrieb:

Keine Schutzfunktion aktiv.

Kollektorkreis: Stagnation:

Kollektortemperatur (Fühler T1) zu hoch. Kollektortemperatur maximal (P 3.1.7) erreicht, Solarpumpe schaltet aus.

Kollektorkreis: Hochtemperatur:

Kollektortemperatur (Fühler T1) zu hoch. Kollektortemperatur maximal (P 3.1.7) - 10 K, Solarpumpe läuft mit maximaler Drehzahl.

Hydraulik: Übertemperatur:

Kollektorvorlauftemperatur (Fühler T3) zu hoch. Vorlauftemperatur maximal (P 3.1.4) erreicht, Solarpumpe schaltet aus.

Hydraulik: Hochtemperatur:

Kollektorvorlauftemperatur (Fühler T3) zu hoch. Vorlauftemperatur maximal (P 3.1.4) - 10 K, Solarpumpe läuft mit maximaler Drehzahl.

Kollektorkreis: Frostschutz:

Frostschutzfunktion aktiv. Kollektor Frostschutztemperatur (P 3.1.8) erreicht, Solarpumpe läuft mit minimaler Drehzahl.

Puffer: Übertemperatur:

Puffertemperatur (Fühler B10) zu hoch. Abschaltgrenze solare Pufferladung (P 5.1.5) erreicht, Solarpumpe schaltet aus.

- oder -

Speichertemperatur (Fühler B3) zu hoch. Abschaltgrenze solare Warmwasserladung (P 7.1.6) erreicht, Solarpumpe schaltet aus.

11 Technische Unterlagen

11.6 Ein-/Ausgänge

Die Ein- und Ausgänge können für verschiedene Funktionen konfiguriert werden [Kap. 6.6.10.8].

Abhängig von der gewählten Hydraulikvariante sind die Ein- und Ausgänge fest vorbelegt und können nicht geändert werden [Kap. 11.1].

WTC Ausgang MFA1, VA1 und VA2

Einstellung	Erklärung
Aus	Ausgang ohne Funktion.
Betriebsweitermeldung	Kontakt schließt, sobald ein Flammensignal anliegt.
Sicherheitsventil Gas	Kontakt schließt, sobald eine Wärmeanforderung anliegt.
Störungsweitermeldung	Kontakt schließt, sobald eine Störung auftritt.
Aktor Heiz- und WW-Betrieb ⁽¹⁾	Kontakt während dem Heizbetrieb und Warmwasserbetrieb geschlossen.
Aktor WW-Betrieb ⁽¹⁾	Kontakt während dem Warmwasserbetrieb geschlossen.
Aktor Heizbetrieb ⁽¹⁾	Kontakt während dem Heizbetrieb geschlossen.
Warmwasser 1: Aktor	Kontakt während der Warmwasserladung vom Warmwasserkreis 1 geschlossen.
Pumpe Neutralisation	Kontakt schließt, sobald ein Flammensignal anliegt.

⁽¹⁾ Aktor: Umwälzpumpe oder Dreiwegeventil

WTC Eingang H1

Die Funktion (Kontaktstellung) von Eingang H1 kann über Parameter Eingang H1 invertiert gedreht werden.

Einstellung	Erklärung
Aus	Eingang ohne Funktion.
System Standby mit Frostschutz	Bei geschlossenem Kontakt ist das WTC für Heiz- und Warmwasserbetrieb gesperrt. Frostschutz ist aktiv.
Not-Aus Wärmeerzeuger	Bei offenem Kontakt ist die Anlage für Heiz- und Warmwasserbetrieb gesperrt. Frostschutz ist nicht aktiv. Die Funktion kann z. B. zum Anschluss von einem Temperaturwächter Fußbodenheizkreis oder Sicherheitsschalter einer Kondensatthebeeinrichtung verwendet werden.
Sperre Heiz-/WW-betrieb	Bei geschlossenem Kontakt ist der Brenner für Heiz- und Warmwasserbetrieb gesperrt. Frostschutz ist aktiv.
Erzeugersperre Heizbetrieb	Bei geschlossenem Kontakt ist der Brenner für Heizbetrieb gesperrt. Frostschutz ist aktiv.
Heizkreis 1: Standby	Bei geschlossenem Kontakt ist Heizkreis 1 für Heizbetrieb gesperrt. Frostschutz ist aktiv.
Heizkreis 1: Absenk	Bei geschlossenem Kontakt wird auf Absenk-Sollwert geheizt. Das Heizprogramm vom Heizkreis 1 ist unwirksam.
Heizkreis 1: Normal	Bei geschlossenem Kontakt wird auf Normal-Sollwert geheizt. Das Heizprogramm vom Heizkreis 1 ist unwirksam.
Heizkreis 1: Komfort	Bei geschlossenem Kontakt wird auf Komfort-Sollwert geheizt. Das Heizprogramm vom Heizkreis 1 ist unwirksam.
Heizkreis 1: Not-Aus	Bei offenem Kontakt ist Heizkreis 1 für Heizbetrieb gesperrt. Frostschutz ist nicht aktiv.
Heizkreis 1: Sonderniveau	Bei geschlossenem Kontakt wird auf Sonderniveau geheizt. Das Heizprogramm vom Heizkreis 1 ist unwirksam.
Weitermeldung über Portal	Bei geschlossenem Kontakt wird eine Meldung an das WEM-Portal weitergegeben.

WTC Eingang H2

Die Funktion (Kontaktstellung) von Eingang H2 kann über Parameter Eingang H2 invertiert gedreht werden.

Einstellung	Erklärung
Aus	Eingang ohne Funktion
System Standby mit Frostschutz	Bei geschlossenem Kontakt ist das WTC für Heiz- und Warmwasserbetrieb gesperrt. Frostschutz ist aktiv.
Not-Aus Wärmerezeuger	Bei offenem Kontakt ist die Anlage für Heiz- und Warmwasserbetrieb gesperrt. Frostschutz ist nicht aktiv.
Sperre Heiz-/WW-betrieb	Bei geschlossenem Kontakt ist der Brenner für Heiz- und Warmwasserbetrieb gesperrt. Frostschutz ist aktiv.
Erzeugersperre WW-Betrieb	Bei geschlossenem Kontakt ist der Brenner für Warmwasserbetrieb gesperrt. Frostschutz ist aktiv.
Warmwasser 1: Standby	Bei geschlossenem Kontakt ist der Warmwasserbetrieb gesperrt. Frostschutz ist aktiv.
Warmwasser 1: Absenk	Bei geschlossenem Kontakt wird auf Absenk-Sollwert geheizt. Das Warmwasserprogramm ist unwirksam.
Warmwasser 1: Normal	Bei geschlossenem Kontakt wird auf Normal-Sollwert geheizt. Das Warmwasserprogramm ist unwirksam.
Warmwasser 1: Push/Taster	Wird der Taster am Eingang betätigt, lädt das WTC den Trinkwasserspeicher im Warmwasserkreis 1 einmalig auf die Normal Warmwasser-Solltemperatur auf. Mit Warmwasser-Push kann ein erhöhter Warmwasser-Bedarf im Absenkbetrieb abgedeckt werden.
Weitermeldung über Portal	Bei geschlossenem Kontakt wird eine Meldung an das WEM-Portal weitergegeben.
Warmwasser 1: Zirkulation/Taster	Nur wenn beim IBN-Assistent Hydraulik Zirkulationspumpe auf Zeitgesteuert + Taster (H2) eingestellt ist. Wird der Taster am Eingang betätigt, steuert das WTC den Ausgang für die Zirkulationspumpe an. Der Ausgang an dem die Pumpe angeschlossen ist, muss dazu auf Warmwasserkreis 1: Zirkulation eingestellt sein. Die Laufzeit der Pumpe wird über Parameter Pumpenlaufzeit über Taster festgelegt

11 Technische Unterlagen

Heizkreis (Erweiterungsmodul WEM-EM-HK) Eingang H1

Einstellung	Erklärung
keine Funktion	Eingang ohne Funktion
Standby	Bei geschlossenem Kontakt ist der Heizbetrieb gesperrt. Frostschutz ist aktiv.
Heizkreis aktiv - Absenkbetrieb	Bei geschlossenem Kontakt wird auf Absenk-Sollwert geheizt. Das entsprechende Heizprogramm ist unwirksam.
Heizkreis aktiv - Normalbetrieb	Bei geschlossenem Kontakt wird auf Normal-Sollwert geheizt. Das entsprechende Heizprogramm ist unwirksam.
Heizkreis aktiv - Komfortbetrieb	Bei geschlossenem Kontakt wird auf Komfort-Sollwert geheizt. Das entsprechende Heizprogramm ist unwirksam.
Heizkreis aktiv - Sonderniveau	Bei geschlossenem Kontakt wird auf Sonderniveau geheizt. Das entsprechende Heizprogramm ist unwirksam.
Not-Aus	Bei offenem Kontakt ist der Heizbetrieb gesperrt. Frostschutz ist nicht aktiv.

Warmwasser (Erweiterungsmodul WEM-EM-WW) Eingang H1

Einstellung	Erklärung
keine Funktion	Eingang ohne Funktion
System Standby mit Frostschutz	Bei geschlossenem Kontakt ist das WTC für Warmwasserbetrieb gesperrt. Frostschutz ist aktiv.
WW nach Absenkniveau	Bei geschlossenem Kontakt wird auf Absenk-Sollwert geheizt. Das Warmwasserprogramm ist unwirksam.
WW nach Normalniveau	Bei geschlossenem Kontakt wird auf Normal-Sollwert geheizt. Das Warmwasserprogramm ist unwirksam.
Zirkulationspumpe	Nur wenn Zirkulationspumpe auf Zeitgesteuert + Taster (H2) eingestellt ist. Wird der Taster am Eingang betätigt, steuert das WTC den Ausgang für die Zirkulationspumpe an. Die Laufzeit der Pumpe wird über Parameter Pumpenlaufzeit über Taster festgelegt
WW-Push	Wird der Taster am Eingang betätigt, lädt das WTC den Trinkwasserspeicher einmalig auf die Normal Warmwasser-Solltemperatur auf. Mit Warmwasser-Push kann ein erhöhter Warmwasser-Bedarf im Absenkbetrieb abgedeckt werden.

11 Technische Unterlagen

11.7 Werkseinstellung Fachmann-Ebene

WTC - Parameter (P)		Werkseinstellung	Einstellbereich
2.1.1	Brennertaktsperre Heizbetrieb ⁽¹⁾	5 min / Puffer: 0 min	0 ... 30 min
2.1.2	Leistung maximal Heizbetrieb	100 %	WTC 15: 18 ... 100 % WTC 25: 14 ... 100 % WTC 32: 16 ... 100 %
2.1.3	Leistung maximal WW-Betrieb	100 %	WTC 15: 18 ... 100 % WTC 25: 14 ... 100 % WTC 32: 16 ... 100 %
2.1.4	Zeit Zwangskleinlast Heizbetrieb ⁽¹⁾	120 s / Puffer: 0 s	0 ... 240 s
2.1.5	Schaltdifferenz Regler Heizbetrieb ⁽¹⁾	4 K / Puffer: 6 K	0 ... 20 K
2.1.6	Schaltdifferenz Regler Warmwasser	6 K	0 ... 20 K
2.2.1	Pumpe intern Betriebsart HZ ⁽¹⁾	[Kap. 11.1]	[Kap. 6.6.2.2]
2.2.2	Pumpe intern Betriebsart WW ⁽¹⁾	[Kap. 11.1]	[Kap. 6.6.2.2]
2.2.3	Pumpenleistung minimal Heizbetrieb	WTC 15: 30 % WTC 25: 30 % WTC 32: 40 %	16 % ... P 2.2.4
2.2.4	Pumpenleistung maximal Heizbetrieb	WTC 15: 80 % WTC 25: 80 % WTC 32: 90 %	P 2.2.3 ... 100 %
2.2.5	Pumpenleistung minimal WW-Betrieb	30 %	16 % ... P 2.2.6
2.2.6	Pumpenleistung maximal WW-Betrieb	WTC 15: 70 % WTC 25: 70 % WTC 32: 80 %	P 2.2.5 ... 100 %
2.2.7	Anlagendruck minimal Warnmeldung	0.8 bar	P 2.2.8 ... 2.5 bar
2.2.8	Anlagendruck minimal Brennersperre	0.5 bar	0.0 bar ... P 2.2.7
2.2.9	Volumenstrom Faktor Heizbetrieb	90 %	0 ... 100 %
2.2.10	Volumenstrom Faktor Warmwasserladung	90 %	0 ... 100 %
2.2.11	Volumenstrom maximal	WTC 15: 1300 l/h WTC 25: 2200 l/h WTC 32: 2750 l/h	0 ... 10000 l/h
2.2.12	Trägheit Pumpe intern	4 s	1 ... 30 s
2.2.15	Pumpennachlaufzeit	5 min	1 ... 10 min
2.3.1	Korrektur Gasmenge beim Start	0 %	-10 ... 20 %
2.3.2	Korrektur Leistung beim Start	0 %	-16 ... 14 %
2.3.3	Korrektur Drehzahl für Abgaslänge	0 %	-8 ... 10 %
2.3.4	Korrektur Leistung minimal	0 %	0 ... 21 %
2.3.5	Korrektur Gaskick beim Start	0 %	-10 ... 10 %
2.3.6	Gasventil Offset Speicher	29 % (Variabel)	12 ... 42 %
2.3.7	Abgastemperatur maximal	120 °C	80 ... 120 °C

⁽¹⁾ abhängig von der eingestellten Hydraulikvariante

Solar - Parameter (P)		Werkseinstellung	Einstellbereich
3.1.1	Betriebsart	Automatik	[Kap. 6.6.3.1]
3.1.2	Pumpenleistung minimal	15 %	0 % ... P 3.1.3
3.1.3	Pumpenleistung maximal	95 %	P 3.1.2 ... 100 %
3.1.4	Vorlauftemperatur maximal	110 °C	90 ... 150 °C
3.1.5	Volumenstrom minimal	0.6 l/min	0.6 l/min ... P 3.1.5
3.1.6	Volumenstrom maximal	15.0 l/min	P 3.1.5 ... 15.0 l/min
3.1.7	Kollektortemperatur maximal	120 °C	110 ... 150 °C
3.1.8	Kollektor Frostschutztemperatur	[Kap. 6.6.3.1]	-50 ... 5 °C
3.1.9	Ertrag minimal Heizbetrieb	1000 W	0 ... 20000 W
3.1.10	Ertrag minimal Warmwasserbetrieb	1000 W	0 ... 20000 W
3.2.1	Kollektortemperatur minimal	20 °C	15 ... 60 °C
3.2.2	Einschaltdifferenz Kollektorkreis	7 K	P 3.2.3 ... 20 K
3.2.3	Ausschaltdifferenz Kollektorkreis	4 K	1 K ... P 3.2.2
3.2.4	Untere Leistungsgrenze Kollektor	20 W	0 ... 150 W
3.2.5	Regeldifferenz	12 K	1 ... 20 K
3.3.1	Rückkühlung über Solarkreis	Aus	Aus / Ein
Fernsteuerung - Parameter (P)		Werkseinstellung	Einstellbereich
4.1	Spannung Fehler Eingang N1	2 V	0.5 ... P 4.2 - 0,2 V
4.2	Spannung Brenner aus Eingang N1	3 V	P 4.1 + 0,2 V ... 8.0 V
4.3	Vorlauftemperatur minimal Eingang N1	8 °C	8 °C ... P 4.4
4.4	Vorlauftemperatur maximal Eingang N1	80 °C	P 4.3 ... 80 °C
Hydraulik - Parameter (P)		Werkseinstellung	Einstellbereich
5.1.1	Pufferregelung	P2	[Kap. 6.6.5.1]
5.1.2	Umschalttemperatur Pufferregelung P1/P2	15 °C	0 ... 30 °C
5.1.3	Schaltdifferenz	4 K	1 ... 7 K
5.1.4	Temperaturüberhöhung	2 K	1 ... 10 K
5.1.5	Abschaltgrenze solare Pufferladung	85 °C	30 ... 95 °C
5.2.1	Temperaturdifferenz Vorlauf/Weiche Pumpe	4.0 K	1.0 ... 7.0 K

11 Technische Unterlagen

Heizkreise - Parameter (P)		Werkseinstellung	Einstellbereich
6.1.1	Vorlauf Solltemperatur minimal ⁽²⁾	[Kap. 11.8]	[Kap. 11.8]
6.1.2	Vorlauf Solltemperatur maximal ⁽²⁾	[Kap. 11.8]	[Kap. 11.8]
6.1.3	Vorlauf Solltemperatur Heizgrenze ⁽²⁾	[Kap. 11.8]	Aus / 8 ... P 6.1.1
6.1.4	Raum Solltemperatur Heizgrenze	Ein	Aus / Ein
6.1.5	Priorität Warmwasser ⁽¹⁾	[Kap. 11.1]	[Kap. 6.6.6.1]
6.2.1	Aufheizoptimierung	Aus	Aus / Ein
6.2.2	Aufheizoptimierung Vorverlegung maximal ⁽²⁾	[Kap. 11.8]	0 ... 240 min
6.2.3	Gebäudebauweise	leicht	[Kap. 6.6.6.2]
6.2.4	Raumthermostatfunktion ⁽²⁾	[Kap. 11.8]	[Kap. 6.6.6.2] 1 ... 3 K
6.2.5	Raumfühlereinfluss	25 %	0 ... 100 %
6.2.6	Raumregelung I-Anteil	Aus (60 min)	0 ... 240 min
6.2.7	Frostschutz Außentemperatur	0 °C	-10 ... 10 °C
6.2.8	Niveauanhebung Außentemperatur	Aus (-20 °C)	-30 ... 5 °C
6.2.9	Korrektur Außentemperatur	0.0 K	-10.0 ... 10.0 K
6.2.10	Frostschutz Raumtemperatur	6.0 °C	4.0 ... 10.0 °C
6.3.1	Mischerüberhöhung ⁽²⁾	[Kap. 11.8]	-5 ... 20 K
6.3.2	Verzögerungszeit Wärmeanforderung	1 min	0 ... 30 min
6.3.3	Mischerlaufzeit	120 s	0 ... 600 s
6.3.4	Mischer Initialisierungslaufzeit	12 s	0 ... 300 s
6.3.5	Toleranzbereich Mischerregelung ⁽²⁾	[Kap. 11.8]	0.0 ... 5.0 K
6.3.6	Temperaturregler P-Anteil Kp	16	0 ... 200
6.3.7	Temperaturregler I-Anteil Tn	12	0 ... 200

⁽¹⁾ abhängig von der eingestellten Hydraulikvariante

⁽²⁾ abhängig vom eingestellten Heizkreistyp

Heizkreise - Parameter (P)		Werkseinstellung	Einstellbereich
6.4.1	Estrich	Aus	[Kap. 6.6.6.4]
6.4.2	Estrichtag	0 Tage	0 ... 30 Tage
6.4.3	Starttemperatur	25 °C	15 ... 30 °C
6.4.4	Funktionsheizen Temperatur maximal	45 °C	35 ... 60 °C
6.4.5	Funktionsheizen Tage Temperatur minimal	3 Tage	2 ... 30 Tage
6.4.6	Funktionsheizen Tage Temperatur maximal	4 Tage	1 ... 30 Tage
6.4.7	Funktionsheizen Tage Abkühlung	4 Tage	2 ... 30 Tage
6.4.8	Belegreifheizen Temperatur maximal	55 °C	35 ... 60 °C
6.4.9	Belegreifheizen Tage Aufheizung	3 Tage	3 ... 30 Tage
6.4.10	Belegreifheizen Tage Temperatur maximal	13 Tage	7 ... 60 Tage
6.4.11	Belegreifheizen Tage Abkühlung	3 Tage	3 ... 30 Tage

Warmwasser - Parameter (P)		Werkseinstellung	Einstellbereich
7.1.1	Ladestrategie ⁽¹⁾	Auto / Puffer: Komfort	[Kap. 6.6.7.1]
7.1.2	Schaltdifferenz Warmwasser	3 K	3 ... 10 K
7.1.3	Vorlauf Solltemperatur Überhöhung ⁽¹⁾	15 K / Puffer: 5 K	2 ... 25 K
7.1.4	Ladezeit maximal	Ein (30 min)	0 ... 240 min
7.1.5	Warmwassersolltemperatur maximal	60 °C	40 ... 85 °C
7.1.5	Warmwassersolltemperatur maximal (Ausführung C)	65 °C	60 ... 75 °C
7.1.6	Abschaltgrenze solare Warmwasserladung	90 °C	40 ... 95 °C
7.1.7	Ausschaltdifferenz Komfort Vorheizen	0 K	-10 ... 3 K
7.1.8	Einschaltdifferenz Komfort Vorheizen	-15 K	-30 ... -10 K
7.1.9	Wasserzapfmenge minimal	2.0 l/min	1.9 ... 2.4 l/min
7.1.10	Verweildauer Dreiwegeventil für WW	180 s	0 ... 255 s
7.1.11	Pumpennachlaufzeit Warmwasser Combi	3 min	0 ... 10 min
7.2.1	Schutzfunktion	nach Wochentag	[Kap. 6.6.7.2]
7.2.2	Startzeit	01:00	00:00 ... 23:45
7.2.3	Wochentag	Samstag	Mo ... So / täglich
7.2.4	Intervall	7 Tage	2 ... 14 Tage
7.2.5	Aufheiztemperatur Warmwasser	60 °C	60 ... 80 °C
7.2.6	Zirkulation bei Legionellenschutz	Aus	[Kap. 6.6.7.2]
7.3.1	Schaltdifferenz Rücklauftemperatur	5 K	0 ... 20 K
7.3.2	Pumpenlaufzeit über Taster	5 min	0 ... 60 min
7.3.3	Zirkulation bei WW-Push	Ein während WW...	[Kap. 6.6.7.3]





⁽¹⁾ abhängig von der eingestellten Hydraulikvariante

11 Technische Unterlagen

11.8 Werkseinstellung Heizkreistyp

Abhängig vom eingestellten Heizkreistyp werden automatisch:

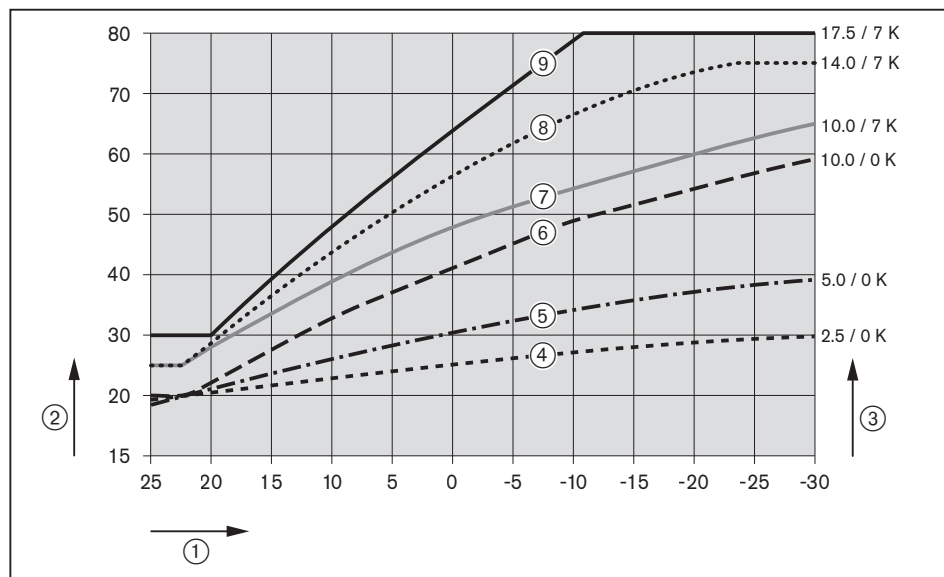
- Parameter mit Werkseinstellungen vorgelegt,
- Einstellbereiche eingeschränkt.

	Fußbodenerwärmung	Fußbodenheizung	Universal
Vorlaufsollltemperatur Absenk	16.0 °C	20.0 °C	45.0 °C
Vorlaufsollltemperatur Normal	24.0 °C	32.0 °C	60.0 °C
Vorlaufsollltemperatur Komfort	26.0 °C	36.0 °C	70.0 °C
Heizkurve  Steilheit	2.5 Bereich: 2.0 ... 6.0	5.0 Bereich: 2.0 ... 12.0	10.0 Bereich: 1.5 ... 40.0
Heizkurve  Parallel	0 K	0 K	0 K
Vorlaufsollltemperatur minimal	15.0 °C Bereich: 8.0 ... 30.0 °C	15.0 °C Bereich: 8.0 ... 40.0 °C	15 °C Bereich: 8.0 ... 80.0 °C
Vorlaufsollltemperatur maximal	30.0 °C Bereich: 15.0 ... 50.0 °C	40.0 °C Bereich: 15.0 ... 50.0 °C	80.0 °C Bereich: 15.0 ... 80.0 °C
Vorlaufsollltemperatur Heizgrenze	Aus	Aus	Aus
Aufheizoptimierung Vorverlegung maximal	90 min	90 min	90 min
Raumthermostatfunktion ⁽¹⁾	Ein bis Absenk / 1.0 K	Ein bis Absenk / 1.0 K	Ein / 1.0 K
Korrektur Aufheizoptimierung	20.0 min/K	20.0 min/K	10.0 min/K
Toleranzbereich Mischerregelung	0.5 K	0.5 K	1.0 K
Mischerüberhöhung	2.0 K	2.0 K	4.0 K
	Radiator 60	Radiator 70	Konvektor
Vorlaufsollltemperatur Absenk	40.0 °C	40.0 °C	45.0 °C
Vorlaufsollltemperatur Normal	55.0 °C	60.0 °C	60.0 °C
Vorlaufsollltemperatur Komfort	60.0 °C	70.0 °C	70.0 °C
Heizkurve  Steilheit	10.0 Bereich: 8.0 ... 20.0	14,0 Bereich: 10.0 ... 25.0	17,5 Bereich: 10.0 ... 40.0
Heizkurve  Parallel	7 K	7 K	7 K
Vorlaufsollltemperatur minimal	25.0 °C Bereich: 20.0 ... 65.0 °C	25.0 °C Bereich: 25.0 ... 75.0 °C	30 °C Bereich: 25.0 ... 80.0 °C
Vorlaufsollltemperatur maximal	65.0 °C Bereich: 25.0 ... 75.0 °C	75 °C Bereich: 25.0 ... 75.0 °C	80 °C Bereich: 30.0 ... 80.0 °C
Vorlaufsollltemperatur Heizgrenze	20.0 °C	25.0 °C	25.0 °C
Aufheizoptimierung Vorverlegung maximal	45 min	45 min	45 min
Raumthermostatfunktion ⁽¹⁾	Ein / 1.0 K	Ein / 1.0 K	Ein / 1.0 K
Korrektur Aufheizoptimierung	10.0 min/K	10.0 min/K	10.0 min/K
Toleranzbereich Mischerregelung	1.0 K	1.0 K	1.0 K
Mischerüberhöhung	4.0 K	4.0 K	4.0 K

⁽¹⁾ abhängig von der eingestellten Regelvariante

11.8.1 Werkseinstellung Heizkurve

Heizkurve abhängig vom eingestellten Heizkreistyp:



- ① Außentemperatur [°C]
- ② Vorlauftemperatur [°C]
- ③ Steilheit / Parallelverschiebung

Heizkurve ⁽¹⁾	Heizkreistyp
④	Fußbodenerwärmung
⑤	Fußbodenheizung
⑥	Universal
⑦	Radiator 60
⑧	Radiator 70
⑨	Konvektor

⁽¹⁾ Bei Raumsolltemperatur Normal 21.0 °C.

Eine Änderung der Raumsolltemperatur um 1 °C führt zu einer Parallelverschiebung der eingestellten Heizkurve um ca. 1,5 ... 2,5 °C. Die Parallelverschiebung ist abhängig von der eingestellten Steilheit und der Außentemperatur. Je höher die Steilheit oder je wärmer die Außentemperatur, desto stärker die Änderung.

11 Technische Unterlagen

11.9 Werkseinstellung Zeitprogramme

Heizprogramm (Zeitprogramm)

	Wochentage	Uhrzeit	Niveau
Zeitprogramm 1	Mo ... Fr	06:00 ... 22:00	Normal
		22:00 ... 06:00	Absenk
	Sa ... So	07:00 ... 23:00	Normal
		23:00 ... 07:00	Absenk
Zeitprogramm 2	Mo ... Fr	05:30 ... 07:30	Normal
		07:30 ... 16:00	Absenk
		16:00 ... 22:30	Komfort
		22:30 ... 05:30	Absenk
	Sa ... So	07:00 ... 19:00	Normal
		19:00 ... 23:00	Komfort
Zeitprogramm 3	Mo ... So	07:00 ... 21:30	Normal
		21:30 ... 07:00	Absenk

Warmwasserprogramm

Wochentage	Uhrzeit	Niveau
Mo ... Fr	05:00 ... 21:00	Normal
	21:00 ... 05:00	Absenk
Sa ... So	06:30 ... 22:00	Normal
	22:00 ... 06:30	Absenk

Zirkulationsprogramm

Wochentage	Uhrzeit	Zirkulationspumpe
Mo ... Fr	06:30 ... 07:30	Ein
	07:30 ... 11:30	Aus
	11:30 ... 13:00	Ein
	13:00 ... 17:00	Aus
	17:00 ... 19:00	Ein
	19:00 ... 06:30	Aus
Sa ... So	07:00 ... 08:30	Ein
	08:30 ... 11:30	Aus
	11:30 ... 13:00	Ein
	13:00 ... 17:00	Aus
	17:00 ... 19:00	Ein
	19:00 ... 07:00	Aus

11.9.1 Zeitprogramm ändern

- ▶ Mit Drehknopf Wochentag(e) wählen und bestätigen.
- ✓ Zeitprogramm kann bearbeitet werden.

Tag ändern

Vom gewählten Zyklus können Tage herausgelöst oder zugeordnet werden.

Beispiel

Montag ein:

Montag wird dem Zyklus zugeordnet.

Montag aus:

Montag wird aus dem Zyklus herausgelöst und wird zu einem neuen Zyklus.

Zeit ändern

Vom gewählten Zeitblock kann die Anfangs- und Endzeit geändert werden.

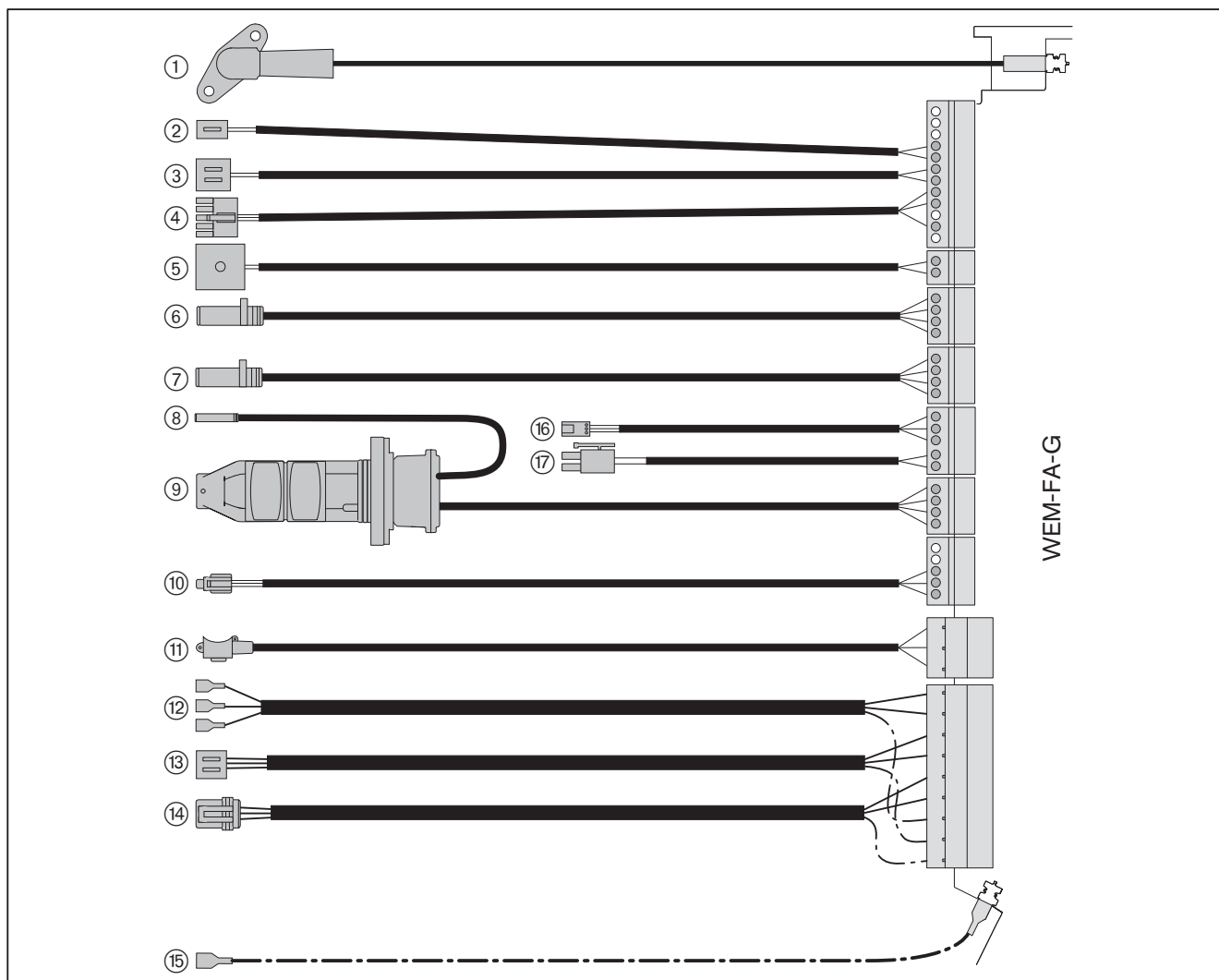
Niveau ändern

Vom gewählten Zyklus kann das Temperaturniveau der einzelnen Zeitblöcke geändert werden.

Neuer Zeitblock

Dem gewählten Zyklus kann ein neuer Zeitblock hinzugefügt werden.

11.10 Anschlussplan Geräteelektronik WEM-FA-G



- ① Ionisationselektrode
- ② Gaskombiventil Tauchspule/Ventil 2
- ③ Gaskombiventil Ventil 1
- ④ PWM-Signal und Rückmeldung Gebläse
- ⑤ Gasdruckwächter (Zubehör)
- ⑥ Vorlauffühler eSTB
- ⑦ Abgasfühler
- ⑧ Vorlauffühler vom Multifunktionssensor VPT
- ⑨ Multifunktionssensor VPT
- ⑩ PWM-Signal und Rückmeldung Umwälzpumpe
- ⑪ Stellantrieb Dreiwegeventil (Ausführung W und Ausführung C)
- ⑫ Zündgerät
- ⑬ Spannungsversorgung Gebläse 230 V AC
- ⑭ Spannungsversorgung Umwälzpumpe 230 V AC
- ⑮ Schutzleiter Gehäuse
- ⑯ Wasserströmungssensor (Ausführung C)
- ⑰ Warmwasser-Auslauffühler (Ausführung C)

11.11 Fühlerkennwerte

Vorlauffühler (eSTB) WTC
 Abgasfühler WTC
 Warmwasserfühler (B3)
 Weichenfühler (B2)
 Plattenwärmetauscher (B2)
 Warmwasser-Auslauffühler
 Vorlauffühler (B6)
 Pufferfühler oben (B10)
 Pufferfühler unten (B11)
 Speicherfühler unten (T2)
 Vorlauffühler Solar (T3)
 Rücklauffühler Solar (T4)
 Rücklauf Zirkulation (T1)

Außenfühler WTC (B1)
 Außenfühler Heizkreis (T1)

Kollektorfühler (T1)

NTC 5 kΩ		NTC 2 kΩ		NTC 5 kΩ	
°C	Ω	°C	Ω	°C	Ω
-20	48 180	-20	15 138	-20	37 436
-15	36 250	-15	11 709	-10	22 726
-10	27 523	-10	9 138	0	14 280
-5	21 078	-5	7 193	10	9 209
0	16 277	0	5 707	20	6 092
5	12 669	5	4 563	30	4 127
10	9 936	10	3 675	40	2 856
15	7 849	15	2 981	50	2 017
20	6 244	20	2 434	60	1 451
25	5 000	25	2 000	70	1 062
30	4 029	30	1 653	80	789
35	3 267	35	1 375	90	595
40	2 665	40	1 149	100	455
45	2 185			110	353
50	1 802			120	276
55	1 494			130	219
60	1 245			140	175
65	1 042			150	142
70	876			160	115
75	740			170	95
80	628			180	79
85	535			190	66
90	457			200	55
95	393			210	47
100	338			220	40
105	292			230	34
110	254			240	29

11 Technische Unterlagen

11.12 Umrechnungstabelle Druckeinheit

Bar	Pascal			
	Pa	hPa	kPa	MPa
0,1 mbar	10	0,1	0,01	0,00001
1 mbar	100	1	0,1	0,0001
10 mbar	1 000	10	1	0,001
100 mbar	10 000	100	10	0,01
1 bar	100 000	1 000	100	0,1
10 bar	1 000 000	10 000	1 000	1

11.13 Fernzugriff auf Heizungsanlage über Internet

Über das Internet ist ein Fernzugriff auf die Heizungsanlage per Webbrowser oder App möglich.

Für den Fernzugriff muss zuvor das Weishaupt Energie Management Portal (WEM-Portal) eingerichtet werden.

Netzwerkleitung anschließen

- ▶ Router mit Ethernet-Buchse an der Unterseite der Anzeige- und Bedieneinheit (Systemgerät) verbinden.

WEM-Portal am WTC aktivieren

- ▶ Benutzer-Ebene wählen [Kap. 6.5].
- ▶ Einstellungen wählen und bestätigen.
- ▶ WEM-Portal wählen und bestätigen.
- ▶ Rechteck bei Portalzugriff mit Drehknopf wählen und bestätigen.
- ✓ Farbe vom Rechteck wechselt auf grün.
- ✓ Zugangscode wird neu generiert.
- ✓ Zugriff auf WEM-Portal ist aktiviert.
- ▶ Seriennummer und Zugangscode notieren.

Registrieren

- ▶ Adresse <https://www.wemportal.com/> über den Webbrowser aufrufen.
- ▶ Schaltfläche Registrieren klicken.
- ▶ Registrierung durchführen.

Anmelden

- ▶ Mit Benutzername und Passwort anmelden.
- ✓ Das WEM-Portal öffnet.
- ✓ Das Fenster Anlagen > Übersicht wird angezeigt.

Heizungsanlage im WEM-Portal einrichten

- ▶ Schaltfläche Anlage einrichten klicken.
- ▶ Anlagenname vergeben (frei wählbar).
- ▶ Notierte Seriennummer und Zugangscode eingeben.
- ▶ Registrierungscode vom Weishaupt-Gutschein eingeben.
- ▶ Schaltfläche Einrichten klicken.
- ✓ Die Anlage ist eingerichtet.

App installieren (optional)

- ▶ App "Weishaupt Energie Manager" am gewünschten Endgerät installieren.

Netzwerk-Konfiguration (optional)

Das Gerät ist auf eine automatische Netzwerk-Konfiguration eingestellt.

Abhängig vom Netzwerk kann eine Umstellung auf manuelle Netzwerk-Konfiguration erforderlich sein.

- ▶ Parameter 10.8.1 JSON Schnittstelle am Systemgerät aktivieren [Kap. 6.6.10.11].

Zugangsdaten bei manueller Netzwerk-Konfiguration:

- Netzwerk-Adresse: <http://wem-sg>
- Benutzername: admin
- Kennwort: Admin123

12 Projektierung

12.1 Weishaupt Energie Management (WEM)

Systemgerät

Die im WTC integrierte Anzeige- und Bedieneinheit (Systemgerät) ist das übergeordnete Systemgerät (Master) für das Gesamtsystem. Das Systemgerät kann alle angeschlossenen Erweiterungsmodule im Gesamtsystem ansprechen. Gleichzeitig regelt das Systemgerät den direkten Heiz- und Warmwasserkreis vom WTC. Nur Heiz- oder Warmwasserkreise die über eine vom WTC gesteuerte Pumpe versorgt werden, zählen zu den direkten Kreisen. Der direkte Heiz- und Warmwasserkreis erhält im System die Adresse 1.

Erweiterungsmodul

Am System können 24 Erweiterungsmodule angeschlossen werden.

Mit dem Erweiterungsmodul-Heizkreis (WEM-EM-HK) kann ein zusätzlicher Pumpenheizkreis oder ein Mischerheizkreis geregelt werden.

Mit dem Erweiterungsmodul-Solar (WEM-EM-Sol) kann eine Solaranlage geregelt werden.

Mit dem Erweiterungsmodul-Warmwasser (WEM-EM-WW) kann ein zusätzlicher Warmwasserkreis geregelt werden.

Raumgerät WEM-RG1

Am WTC und an jedem Erweiterungsmodul-Heizkreis kann ein Raumgerät angeschlossen werden. Ein Raumgerät WEM-RG1 kann einen Heizkreis bedienen.

Raumgerät WEM-RG2

Am WTC und an jedem Erweiterungsmodul-Heizkreis kann ein Raumgerät angeschlossen werden. Ein Raumgerät WEM-RG2 kann bis zu 3 Heizkreise und einen Warmwasserkreis bedienen.

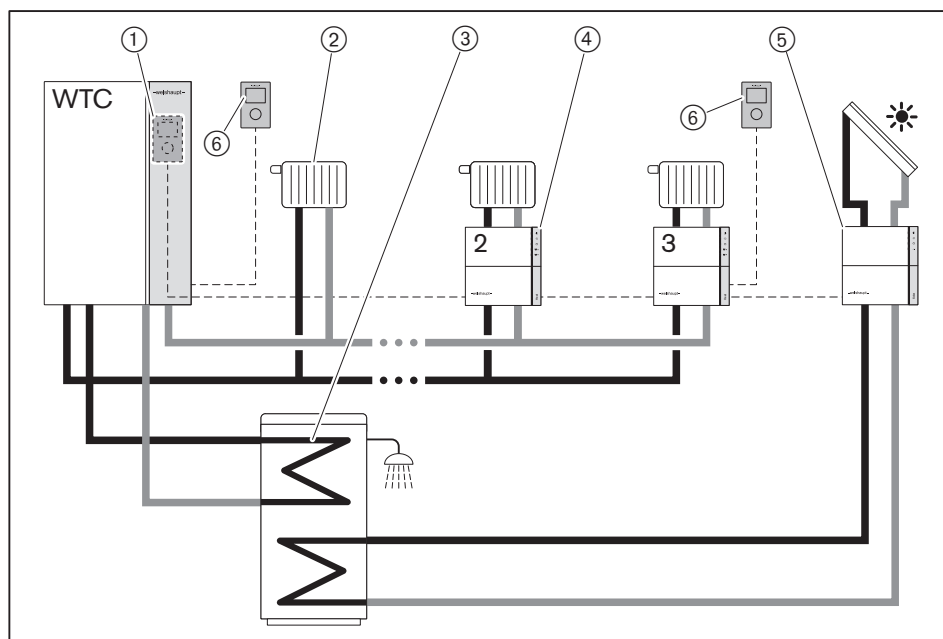
Raumfühler WEM-RF

Am WTC und an jedem Erweiterungsmodul-Heizkreis kann ein Raumfühler angeschlossen werden.

Ein Raumfühler WEM-RF kann nur einem Heizkreis zugeordnet werden. Jedem Heizkreis können bis zu 3 Raumfühler zugeordnet werden. Das Systemgerät errechnet dann aus den Raumtemperaturen den Durchschnittswert für die Regelung.

Beispiel

Systemübersicht



- ① Systemgerät
- ② Direkter Heizkreis vom WTC
- ③ Direkter Warmwasserkreis vom WTC
- ④ Erweiterungsmodul-Heizkreis (WEM-EM-HK)
- ⑤ Erweiterungsmodul-Solar (WEM-EM-Sol)
- ⑥ Raumgerät oder Raumfühler

12.2 Ausdehnungsgefäß und Anlagendruck

Im Gerät ist ein Ausdehnungsgefäß integriert:

- Inhalt 10 Liter
- Vordruck 0,75 bar
- ▶ Mit folgender Tabelle prüfen, ob ein zusätzliches Ausdehnungsgefäß installiert werden muss.

Beispiel

Bei einer maximalen Vorlauftemperatur von 50 °C und einer Anlagenhöhe von 7,5 Meter ergibt sich ein maximaler Anlageninhalt von 260 Liter. Wird dieser Anlageninhalt überschritten, muss ein zusätzliches Ausdehnungsgefäß installiert werden.

	Anlagenhöhe				
	5 m	7,5 m	10 m	12,5 m	15 m
Vorlauftemperatur	Maximal zulässiger Gesamtwasserinhalt [Liter]				
max 40 °C	500	400	300	210	120
max 50 °C	320	260	200	140	80
max 60 °C	220	180	140	100	60
max 70 °C	170	130	100	70	40
max 80 °C	130	100	80	50	30

Vordruck Ausdehnungsgefäß

Aus der statischen Höhe der Anlage wird der Vordruck vom Ausdehnungsgefäß berechnet:

10 Meter statische Höhe: 1,0 bar Vordruck

Die statische Höhe ergibt sich aus der Höhendifferenz vom Anschlussstutzen Ausdehnungsgefäß und dem höchsten Punkt der Anlage.

Wenn die statische Höhe unter 5 Meter ist (z. B. bei eingeschossigem Gebäude oder Dachheizzentrale), muss ein Vordruck von mindestens 0,5 bar gewählt werden.

- ▶ Statische Höhe ermitteln.
- ▶ Vordruck berechnen.
- ▶ Vordruck Ausdehnungsgefäß prüfen und ggf. auf berechneten Wert anpassen.

Das Ventil vom Ausdehnungsgefäß befindet sich hinter der Anzeige- und Bedieneinheit (Systemgerät) [Kap. 3.4.1].

Anlagendruck

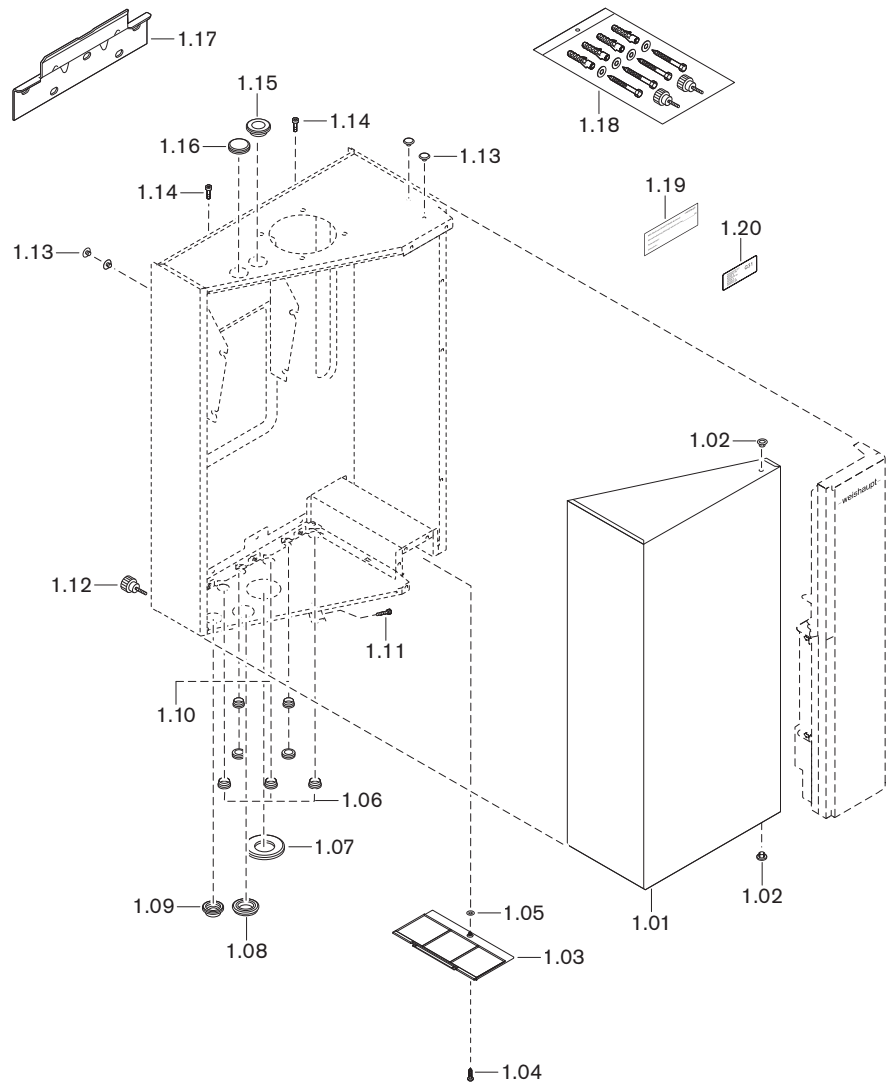
- ▶ Anlagendruck 0,5 bar über den angepassten Vordruck vom Ausdehnungsgefäß einstellen.

Beispiel

	Beispiel 1	Beispiel 2
Statische Höhe	8 Meter	1 Meter
Vordruck Ausdehnungsgefäß	0,8 bar	0,5 bar
Anlagendruck	1,3 bar	1,0 bar

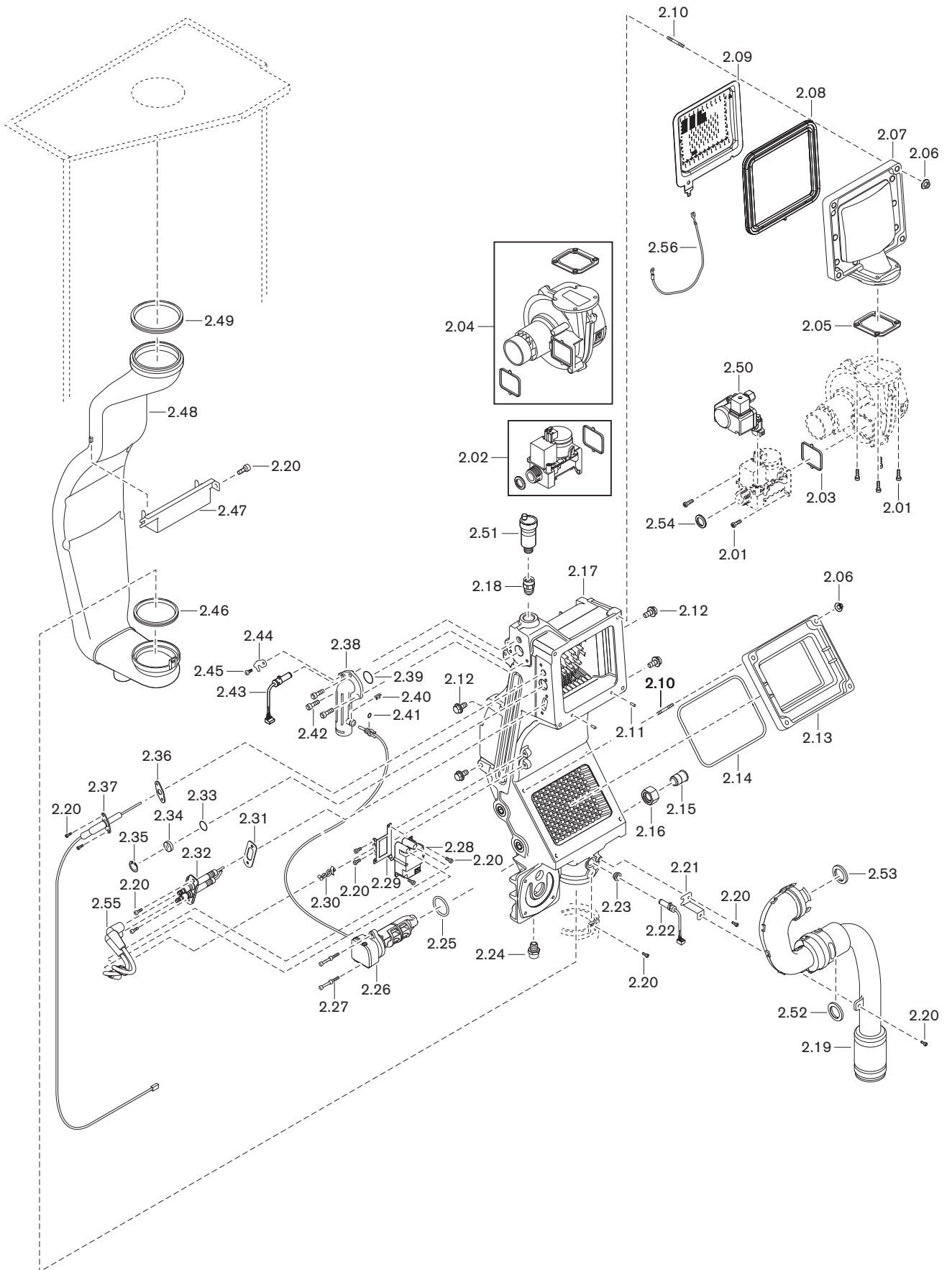
13 Ersatzteile

13 Ersatzteile



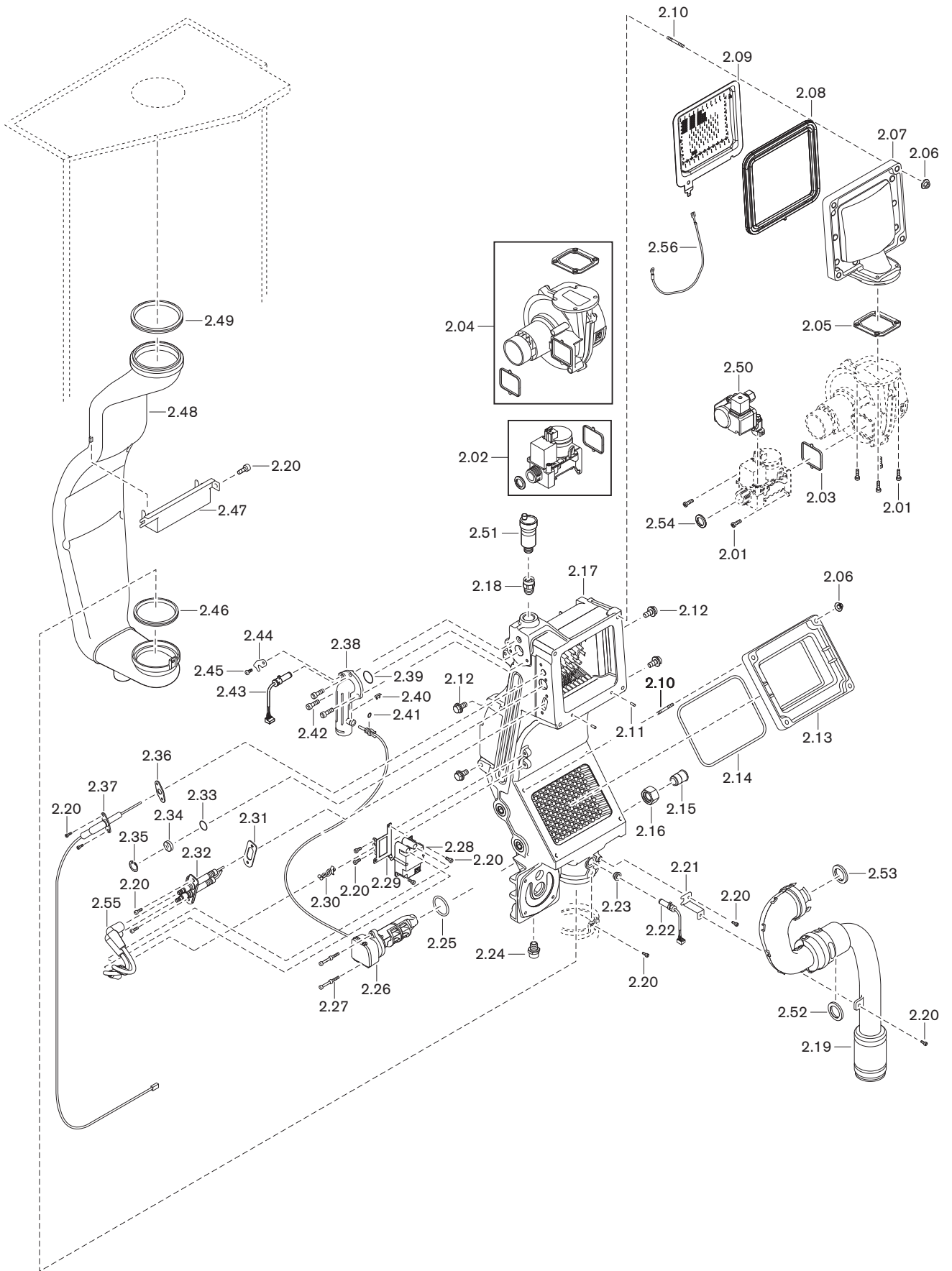
Pos.	Bezeichnung	Bestell-Nr.
1.01	Deckel	481 011 02 022
1.02	Stopfen 6 mm Form 1 weiß	446 034
1.03	Abdeckung Kabelschacht komplett	481 011 02 072
1.04	Blechschraube ISO 14585 4,2 x 13,0-C	409 132
1.05	Scheibe 3,5 x 10 x 0,5	430 020
1.06	Tülle Wasseranschluss Ø Innen 18 mm	481 011 02 197
1.07	Durchführungstülle Dm.l 40 mm	483 011 40 257
1.08	Tülle Wasseranschluss Ø Innen 22 mm	481 015 02 147
1.09	Tülle Kondensatschlauch Ø Innen 24 mm	481 011 02 367
1.10	Tülle Wasseranschluss Ø Innen 15 mm	481 011 02 357
1.11	Schraube M4 x 22 für Spannverschluss	481 011 02 417
1.12	Rändelschraube M 6 x 20	483 601 02 117
1.13	Stopfen (Ausführung H-O)	481 011 02 347
1.14	Schraube M6 x 35 DIN 7984	402 406
1.15	Tülle Ø Innen 18 mm	483 011 02 107
1.16	Tülle Schnellentlüfter geschlossen	481 011 02 247
1.17	Wandaufhängung	471 064 02 337
1.18	Dübel-Set WTC-GW	483 601 02 122
1.19	Hinweisschild Nennwärmeleistung	793 534
1.20	Aufkleber "Eingestellt auf G31"	482 101 00 177

13 Ersatzteile



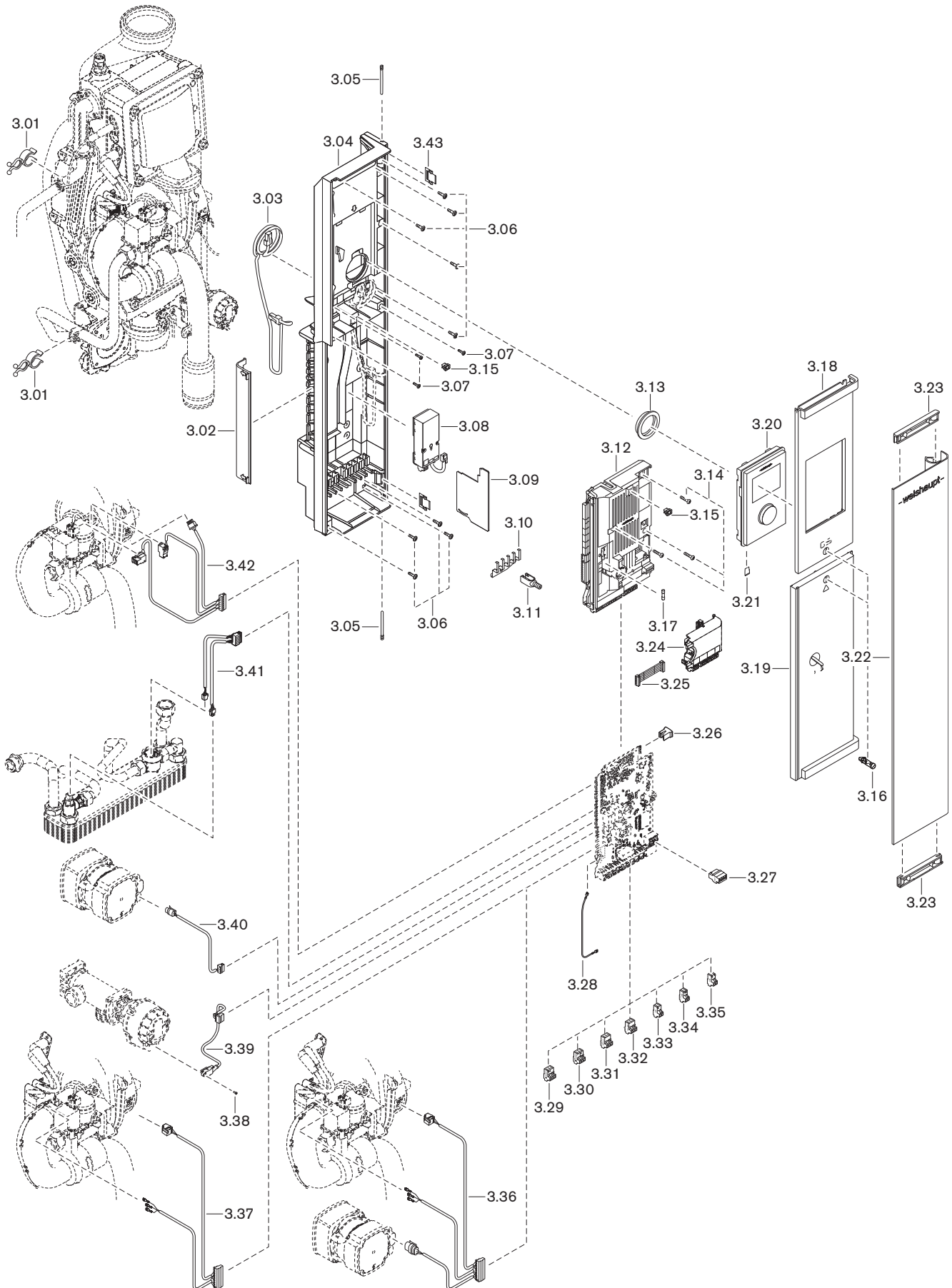
Pos.	Bezeichnung	Bestell-Nr.
2.01	Schraube M5 x 16 DIN 6912	403 263
2.02	Compact-Gaskombiventil CES 10 (20 V DC) mit Dichtungen	
	– WTC-G... 15-B	483 011 30 192
	– WTC-G... 25/32-B	483 111 30 192
2.03	Profildichtung Gasventil-Gebläse	483 011 30 127
2.04	Gebläse NRG 118 mit Dichtungen	483 011 30 062
2.05	Dichtung Gebläse Luftaustritt	482 001 30 677
2.06	Scheibenmutter M 6 A2G	412 508
2.07	Brennerhaube	
	– WTC-G... 15-B	483 011 30 082
	– WTC-G... 25-B	483 111 30 082
	– WTC-GW 32-B	483 311 30 082
2.08	Brennerdichtung	
	– WTC-G... 15-B	483 011 30 317
	– WTC-G... 25/32-B	483 111 30 317
2.09	Brenneroberfläche mit Erdungsfahne	
	– WTC-G... 15-B	483 011 30 382
	– WTC-G... 25/32-B	483 111 30 382
2.10	Stiftschraube 6 x 30-A3K DIN 949-B	471 230
2.11	Steckerstift 4 x 10 ISO 8741 A4	422 227
2.12	Schraube M8 x 16 DIN 6921	409 256
2.13	Wartungsdeckel mit Dichtung	
	– WTC-G... 15-B	483 011 30 032
	– WTC-G... 25/32-B	483 111 30 032
2.14	Dichtung Wartungsdeckel	
	– WTC-G... 15-B	481 011 30 057
	– WTC-G... 25/32-B	481 111 30 057
2.15	Einschraubteil R $\frac{1}{2}$ A	483 011 30 227
2.16	Überwurfmutter G $\frac{3}{4}$ x 22 L=16 Stahl	483 011 30 217
2.17	Wärmezelle vormontiert mit Zubehör	
	– WTC-G... 15-B	483 011 30 322
	– WTC-G... 25-B	483 111 30 322
	– WTC-GW 32-B	483 311 30 022
2.18	Absperrventil R $\frac{1}{2}$ A x G $\frac{3}{8}$ I	662 034
2.19	Ansaugdämpfer komplett	483 011 30 092
2.20	Schraube ISO 4762 M4 x 10- 8.8	402 150
2.21	Halteblech Ansaugdämpfer-Abgasfühler	483 011 30 257
2.22	Abgasfühler eSTB NTC 5K	483 011 30 342
2.23	Tülle Abgasfühler	481 011 30 287
2.24	Doppelnippel R $\frac{1}{4}$ x G $\frac{3}{8}$	481 011 40 127
2.25	O-Ring 31 x 2,5 EPDM 70	445 176
2.26	Multifunktionssensor-Set VPT2 komplett	483 011 40 102
2.27	Schraube M4 x 50 / 20-8.8 A2K	483 011 40 097

13 Ersatzteile



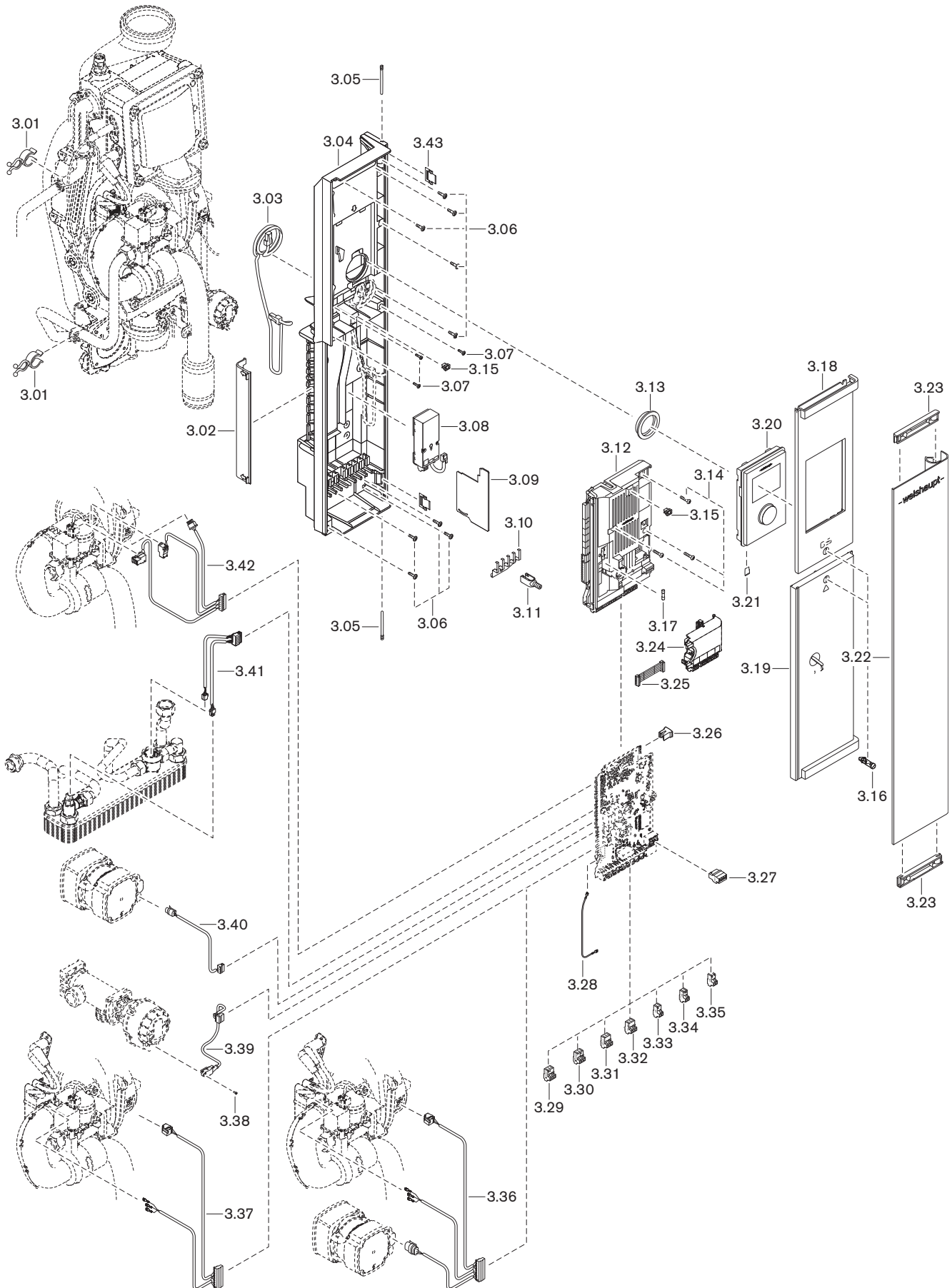
Pos.	Bezeichnung	Bestell-Nr.
2.28	Zündgerät 230V 50/60Hz	483 601 30 242
2.29	Halter Zündgerät	483 601 30 277
2.30	Kabelbinder mit Niet PA 6.6 natur	481 011 22 117
2.31	Dichtung Zündelektrode	483 011 30 167
2.32	Zündelektrode mit Dichtung	483 601 30 262
2.33	O-Ring 17 x 1,5 -N FPM 80 grün	445 135
2.34	Schauglas	481 011 30 067
2.35	Sicherungsring DIN 472 J 20 x 1,0	435 467
2.36	Dichtung Ionisationselektrode	481 011 30 257
2.37	Ionisationselektrode mit Dichtung	483 011 30 162
2.38	Vorlaufanschlussstück komplett (mit O-Ringen und Sicherungsblech)	483 011 40 092
2.39	O-Ring 29 x 3,0 -N EPDM 70 DIN 3771	445 138
2.40	Sicherungsblech Vorlauffühler Ø 6 mm	483 011 30 207
2.41	O-Ring 4 x 2,5 N-EPDM 70	445 175
2.42	Schraube ISO 4762 M6 x 20- 8.8	402 350
2.43	Vorlauffühler eSTB NTC 5K	483 011 30 332
2.44	Sicherungsblech eSTB-Fühler	483 011 30 087
2.45	Schraube Dm.4 x L10	409 329
2.46	Dichtung DN70 EPDM für Abgaskanal	669 369
2.47	Halter Abgaskanal - WTC-G... 15-B - WTC-G... 25/32-B	483 011 30 137 483 111 30 137
2.48	Abgaskanal - WTC-G... 15/25-B - WTC-GW 32-B	483 011 30 042 483 311 30 042
2.49	Dichtung DN80 für PP-Abgasrohr	669 252
2.50	Gasdruckwächter GW50 komplett (Zubehör) - Druckwächter GW50 mit O-Ring - O-Ring 10,5 x 2,25 GW50/VDK300 - Schraube ISO 4762 M4 x 20- 8.8	483 000 00 102 482 001 30 052 445 512 402 115
2.51	Schnellentlüfter G3/8 ohne Absperrventil	662 032
2.52	Dichtung Ansaugdämpfer	481 401 30 237
2.53	Dichtung Ansaugdämpfer DN50	483 011 30 247
2.54	Dichtung 17 x 24 x 2 (3/4") AFM-34/2	409 000 21 107
2.55	Zündleitung 230V 2er-Set	483 601 30 282
2.56	Schaltlitze GNGE 1,0 x 300-Chassis PE	481 801 22 062

13 Ersatzteile



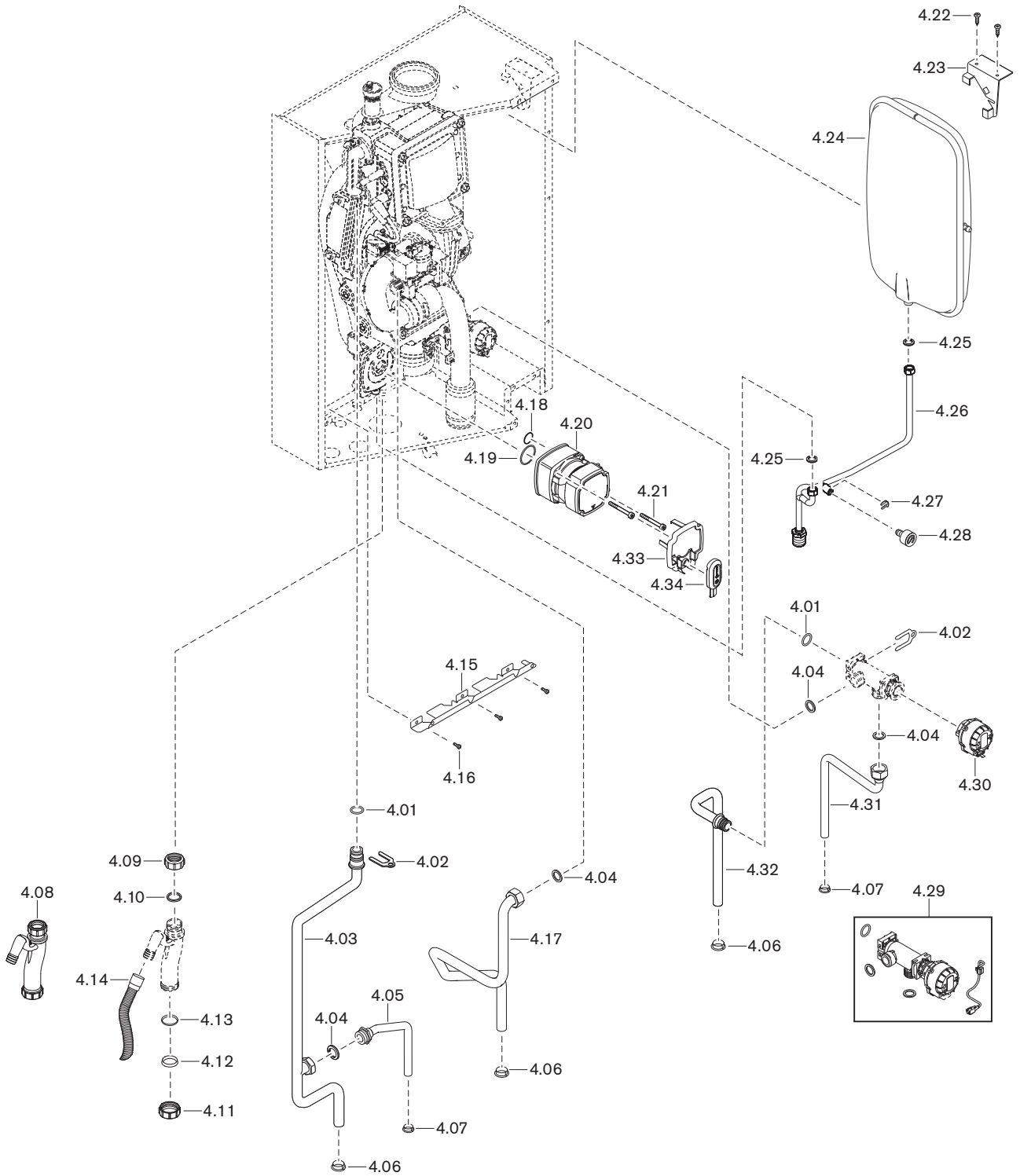
Pos.	Bezeichnung	Bestell-Nr.
3.01	Leitungshalter für Rohr Ø 18 mm	483 011 22 437
3.02	Spritzschutz für WEM-Stecker	483 011 22 157
3.03	Anschlussleitung RJ11 WEM-Systemgerät	483 011 22 102
3.04	Bedieneinheit	483 011 22 212
3.05	PT-Lagerschraube L = 63 mm	483 011 22 347
3.06	Bohrschraube 4,2 x 16 ZEBRA pias	483 011 22 337
3.07	Schraube 4 x 12 W1451 A3K	483 011 22 307
3.08	Adapter-Set WEM-CAN 2-Draht (Zubehör)	
	– für Raumgerät 2 mit Wandkonsole	483 000 00 222
	– für Raumfühler / Raumgerät 1	483 000 00 382
3.09	Trennsteg 230 V / SELV	483 011 22 177
3.10	EMV-Schirmung Zugentlastung	483 011 22 297
3.11	Schraubklemme	483 011 22 382
3.12	WEM-FA-G Kassette (Geräteelektronik)	483 011 22 232
3.13	Tülle Wartungsöffnung Ausdehnungsgefäß	483 011 22 357
3.14	Schraube 4 x 20 W1451 A3K	483 011 22 317
3.15	Klammer Schnellverschluss	483 011 22 097
3.16	Verschlussbolzen Schnellverschluss	483 011 22 107
3.17	Feinsicherung T4H IEC 127-2/5	483 011 22 447
3.18	Abdeckung Funktionsblende	483 011 22 152
3.19	Abdeckung Kesselschaltfeld komplett	483 011 22 162
3.20	WEM-Systemgerät komplett mit SD-Karte	483 011 22 522
3.21	SD-Karte WEM-Systemgerät	483 011 22 202
3.22	Klappe Bedieneinheit mit Scharnier	483 011 22 182
3.23	Manualhalter	483 011 22 187
3.24	Zusatz-Einsteckmodul FA-G 1.0	483 000 00 012
	– Stecker VA1/VA2 3-polig orangebraun Rast 5	716 583
	– Stecker PWM 3-polig signalblau Rast 5	716 584
	– Stecker T1/T2 3-polig silbergrau Rast 5	716 585
	– Stecker N1 2-polig reinorange Rast 5	716 274
3.25	Flachbandleitung 10-polig	483 000 00 022
3.26	Kodierstecker BCC	
	– WTC-G... 15-B	483 011 22 252
	– WTC-G... 25-B	483 111 22 252
	– WTC-G... 32-B	483 311 22 262
3.27	Stecker CAN 4-polig altrosa Rast 5	716 582
3.28	Schaltlitze GNGE 1,0 x 300 Chassis-PE	481 011 22 072
3.29	Stecker 230V 3-polig graphitgrau Rast 5	716 275
3.30	Stecker 230V 3-polig silbergrau Rast 5	716 284
3.31	Stecker H1/H2 3-polig türkisblau Rast 5	716 580
3.32	Stecker MFA1 3-polig pastellviolett	716 277
3.33	Stecker B1 2-polig signalgrün Rast 5	716 280
3.34	Stecker B2 2-polig cremeweiß Rast 5	716 581
3.35	Stecker B3 2-polig signalgelb Rast 5	716 281

13 Ersatzteile



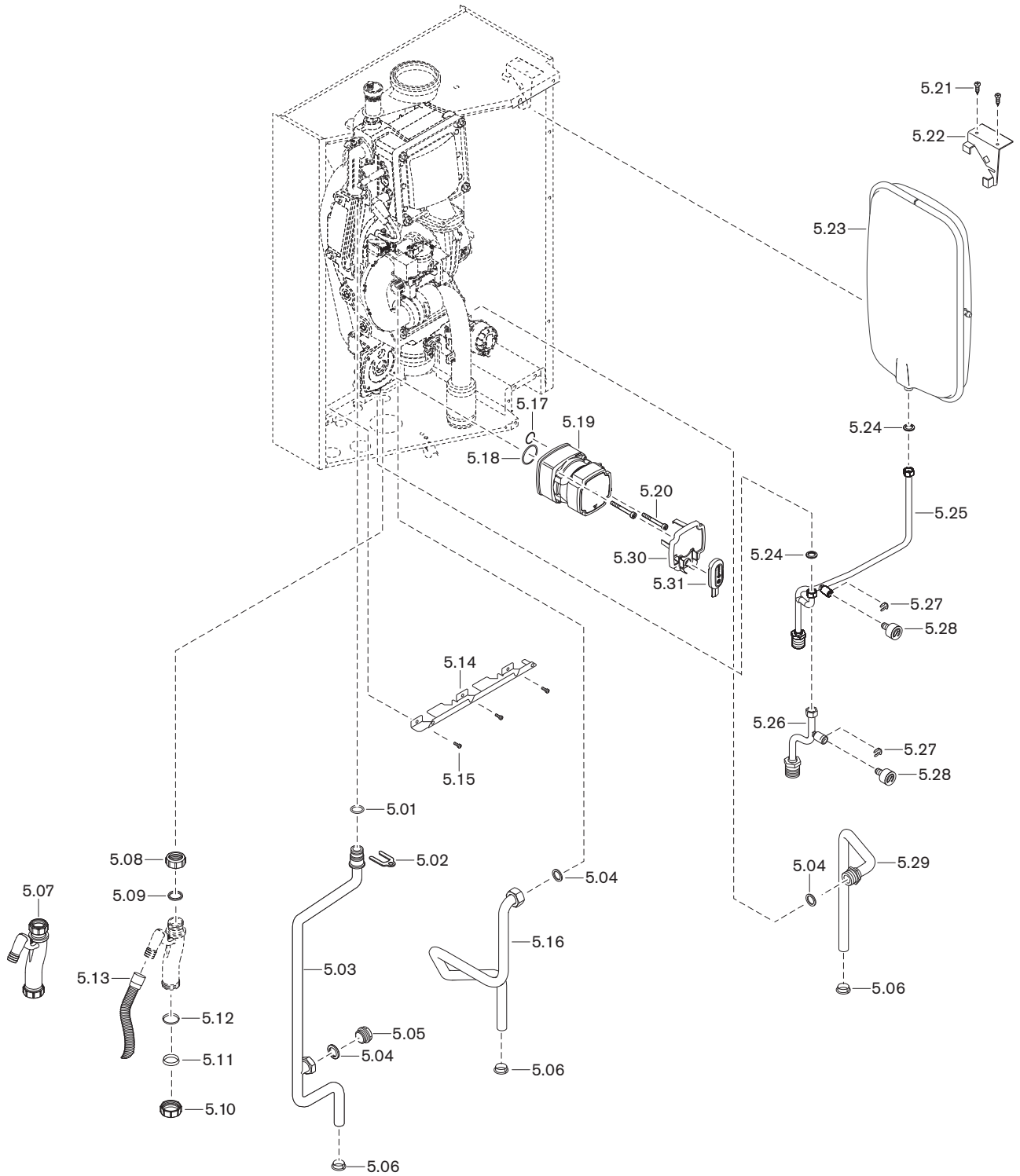
Pos.	Bezeichnung	Bestell-Nr.
3.36	Kabelbaum Zündung, Gebläse, Umwälzpumpe (Ausführung W, H, C)	483 012 22 082
3.37	Kabelbaum Zündung, Gebläse (Ausführung H-O)	483 011 22 092
3.38	Schraube W1452 2,2 x 6	409 376
3.39	Steckerkabel Umsteuerventil (Dreiwegeventil) (Ausführung W, C)	483 012 22 062
3.40	Steckerkabel PWM-Umwälzpumpe (Ausführung W, H, C)	483 012 22 072
3.41	Kabelbaum Wasserströmungssensor, WW-Fühler (Ausführung C)	483 113 22 042
3.42	Kabelbaum Gebläsesteuerung, Ventile	483 011 22 062
3.43	Scharnierfeder	483 011 22 467

Ausführung W



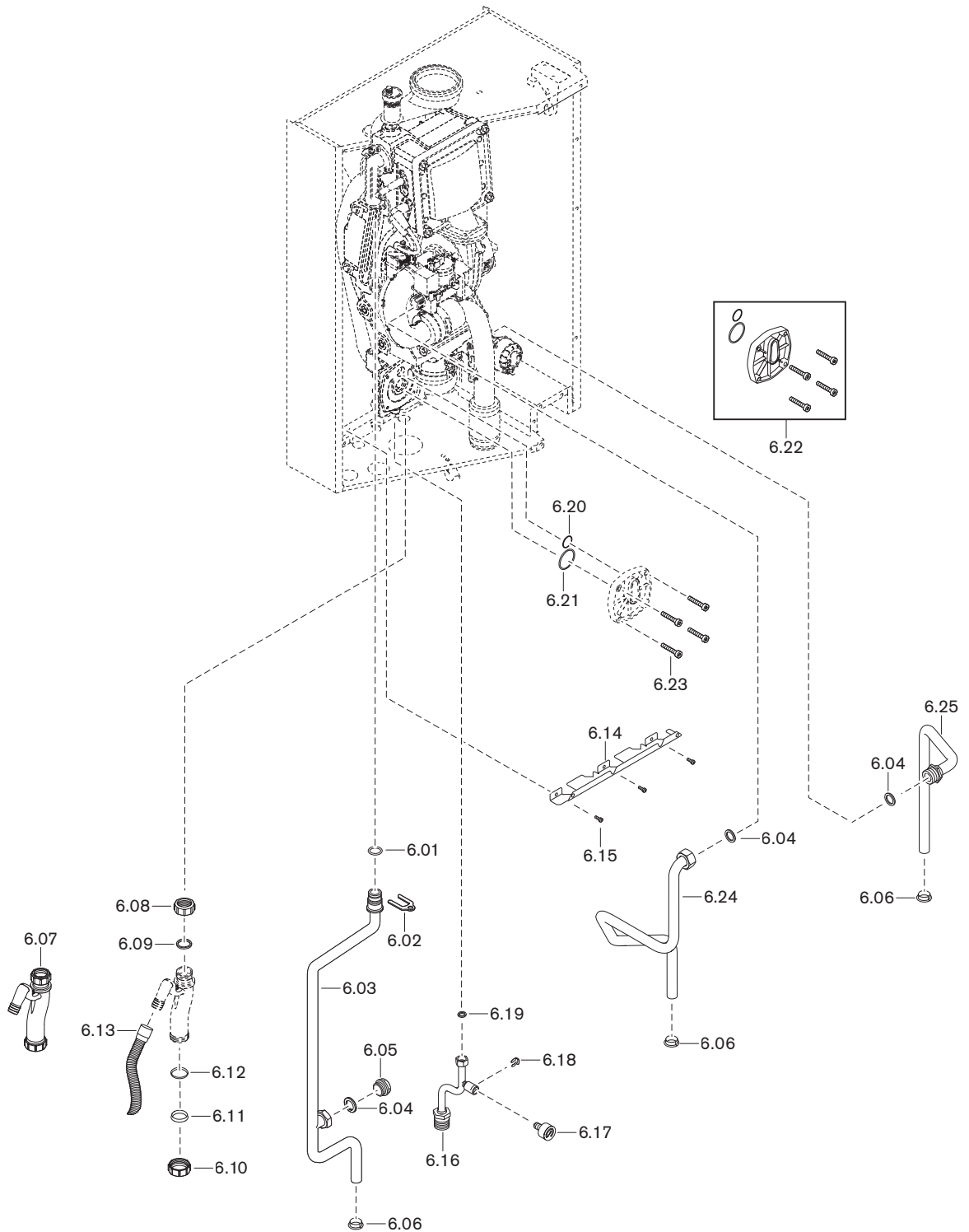
Pos.	Bezeichnung	Bestell-Nr.
4.01	O-Ring 18 x 2,0 -N EPDM 70 DIN 3771	445 137
4.02	Sicherungsblech Vorlaufrohr	481 011 40 147
4.03	Anschlussrohr Vorlauf	
	– WTC-GW 15-B	483 011 40 042
	– WTC-GW 25/32-B	483 111 40 042
4.04	Dichtung 17 x 24 x 2 (3/4") AFM-34/2	409 000 21 107
4.05	Anschlussrohr Vorlauf-Speicher	483 012 40 042
4.06	Klemmtülle für Rohr Ø 18 mm	481 011 02 407
4.07	Klemmtülle für Rohr Ø 15 mm	481 011 02 397
4.08	Siphon komplett	483 011 40 222
4.09	Überwurfmutter G1¼ Siphon	481 011 40 197
4.10	Dichtung Siphon Überwurfmutter G1¼	481 011 40 217
4.11	Überwurfmutter G1½	483 011 40 227
4.12	Verschlusskappe Siphon für G1½	483 011 40 207
4.13	Dichtung Verschlusskappe G1½	483 011 40 237
4.14	Kondensatschlauch 25 x 1000 lang	400 110 50 217
4.15	Rohrhalteklammer vorne	481 011 02 387
4.16	Schraube ISO 4762 M4 x 10- 8.8	402 150
4.17	Gasrohr mit Überwurfmutter G¾ und Dichtung	483 011 30 202
4.18	O-Ring 21 x 2,5 N-EPDM 70 DIN 3771	445 192
4.19	O-Ring 28,24 x 2,62 N-EPDM 70 DIN 3771	445 193
4.20	Umwälzpumpe UPM3 15-70 GGMBP3 H23 EUX3WU mit O-Ringen	483 011 40 262
4.21	Schraube M6 x 62 / 25-8.8 A2K verzinkt	483 011 40 037
4.22	Blechschaube ISO 14585 4,2 x 13,0-C	409 132
4.23	Aufhängung Ausdehnungsgefäß oben	481 011 40 037
4.24	Ausdehnungsgefäß 10 l	483 011 40 107
4.25	Dichtung 10 x 14,8 x 2 AFM-34/2	409 000 21 187
4.26	Anschlussrohr WT-AD	483 011 40 062
4.27	Sicherungsblech Manometer Ø 10 mm	483 011 40 077
4.28	Manometer 0-4 bar mit Steckanschluss, O-Ring	483 011 40 087
4.29	Umsteuerventil (Dreiwegeventil) komplett	483 012 40 032
4.30	Stellantrieb für Umsteuerventil	483 012 40 072
4.31	Anschlussrohr Rücklauf-Speicher	483 012 40 052
4.32	Anschlussrohr Rücklauf mit Steckanschluss	483 012 40 062
4.33	Halter Auslesegerät Alpha-Reader	483 011 40 247
4.34	Auslesegerät Alpha-Reader MI401 (Zubehör)	660 419

Ausführung H (bei WTC 32 ohne Ausdehnungsgefäß)



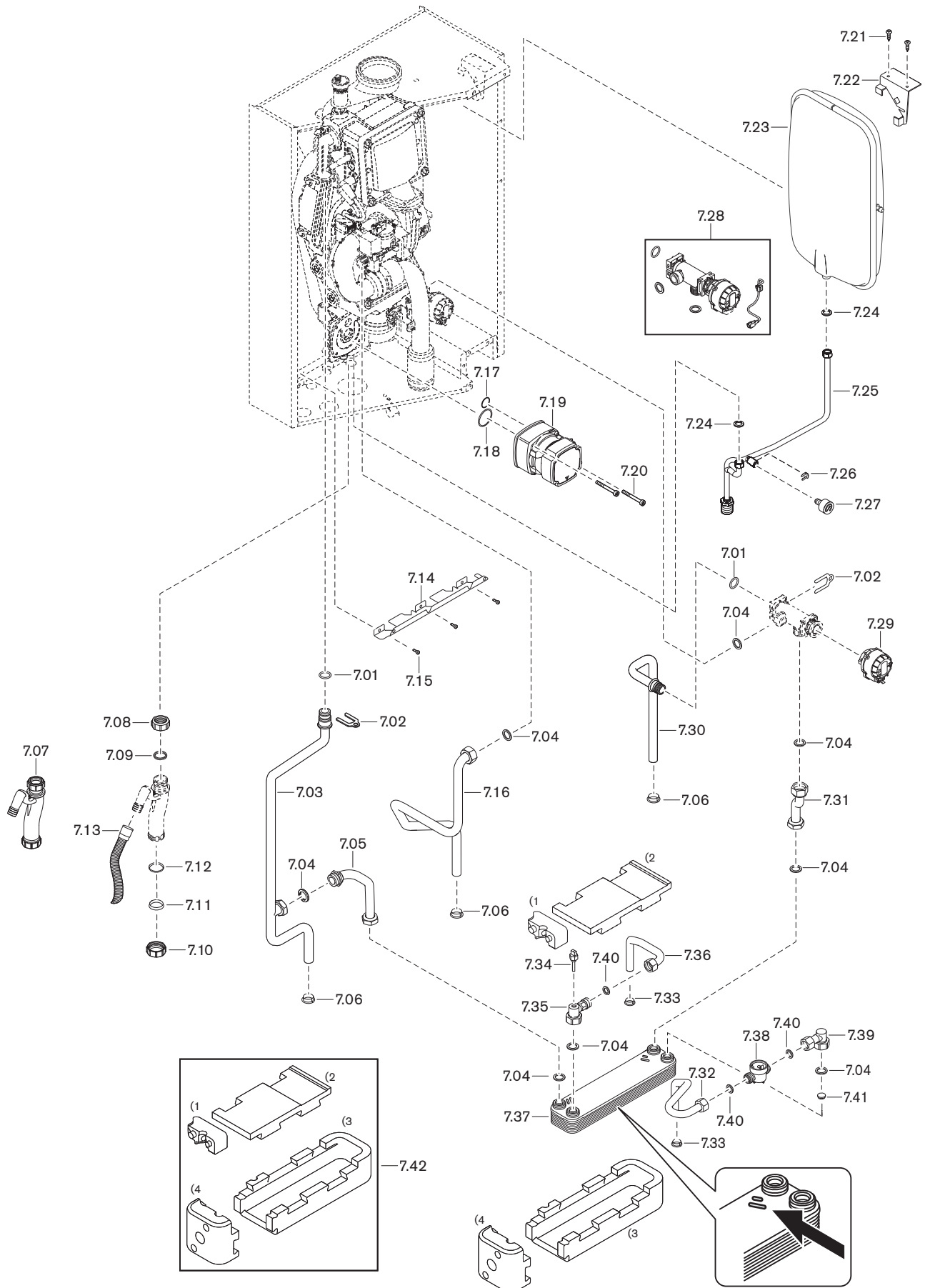
Pos.	Bezeichnung	Bestell-Nr.
5.01	O-Ring 18 x 2,0 -N EPDM 70 DIN 3771	445 137
5.02	Sicherungsblech Vorlaufrohr	481 011 40 147
5.03	Anschlussrohr Vorlauf	
	– WTC-GW 15-B	483 011 40 042
	– WTC-GW 25/32-B	483 111 40 042
5.04	Dichtung 17 x 24 x 2 (3/4") AFM-34/2	409 000 21 107
5.05	Verschlusschraube G3/4 A DIN 908	481 011 40 297
5.06	Klemmtülle für Rohr Ø 18 mm	481 011 02 407
5.07	Siphon komplett	483 011 40 222
5.08	Überwurfmutter G1 1/4 Siphon	481 011 40 197
5.09	Dichtung Siphon Überwurfmutter G1 1/4	481 011 40 217
5.10	Überwurfmutter G1 1/2	483 011 40 227
5.11	Verschlusskappe Siphon für G1 1/2	483 011 40 207
5.12	Dichtung Verschlusskappe G1 1/2	483 011 40 237
5.13	Kondensatschlauch 25 x 1000 lang	400 110 50 217
5.14	Rohrhalteklammer vorne	481 011 02 387
5.15	Schraube ISO 4762 M4 x 10- 8.8	402 150
5.16	Gasrohr mit Überwurfmutter G3/4 und Dichtung	483 011 30 202
5.17	O-Ring 21 x 2,5 N-EPDM 70 DIN 3771	445 192
5.18	O-Ring 28,24 x 2,62 N-EPDM 70 DIN 3771	445 193
5.19	Umwälzpumpe UPM3 15-70 GGMBP3 H23 EUX3WU mit O-Ringen	483 011 40 262
5.20	Schraube M6 x 62 / 25-8.8 A2K verzinkt	483 011 40 037
5.21	Blechschrabe ISO 14585 4,2 x 13,0-C	409 132
5.22	Aufhängung Ausdehnungsgefäß oben	481 011 40 037
5.23	Ausdehnungsgefäß 10 l	483 011 40 107
5.24	Dichtung 10 x 14,8 x 2 AFM-34/2	409 000 21 187
5.25	Anschlussrohr WT-AD	483 011 40 062
5.26	Anschlussrohr Manometer, Befüll-/Entleerhahn (WTC 32)	483 011 40 072
5.27	Sicherungsblech Manometer Ø 10 mm	483 011 40 077
5.28	Manometer 0-4 bar mit Steckanschluss, O-Ring	483 011 40 087
5.29	Anschlussrohr Rücklauf G3/4, Ø 18 mm	483 011 40 052
5.30	Halter Auslesegerät Alpha-Reader	483 011 40 247
5.31	Auslesegerät Alpha-Reader MI401 (Zubehör)	660 419

Ausführung H-O (nur WTC 15 und WTC 25)



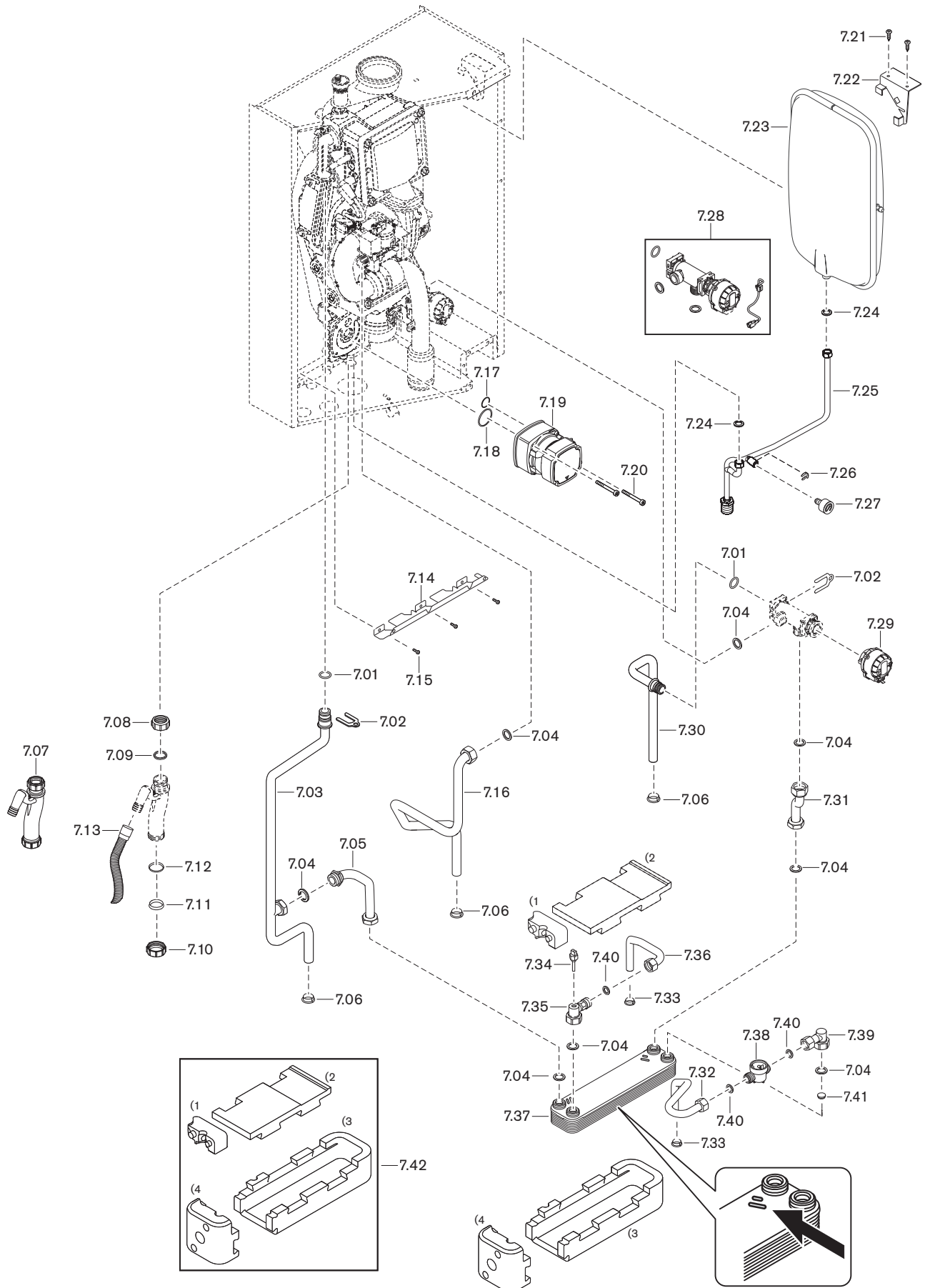
Pos.	Bezeichnung	Bestell-Nr.
6.01	O-Ring 18 x 2,0 -N EPDM 70 DIN 3771	445 137
6.02	Sicherungsblech Vorlaufrohr	481 011 40 147
6.03	Anschlussrohr Vorlauf	
	– WTC-GW 15-B	483 011 40 042
	– WTC-GW 25-B	483 111 40 042
6.04	Dichtung 17 x 24 x 2 (3/4") AFM-34/2	409 000 21 107
6.05	Verschlussschraube G3/4 A DIN 908	481 011 40 297
6.06	Klemmtülle für Rohr Ø 18 mm	481 011 02 407
6.07	Siphon komplett	483 011 40 222
6.08	Überwurfmutter G1 1/4 Siphon	481 011 40 197
6.09	Dichtung Siphon Überwurfmutter G1 1/4	481 011 40 217
6.10	Überwurfmutter G1 1/2	483 011 40 227
6.11	Verschlusskappe Siphon für G1 1/2	483 011 40 207
6.12	Dichtung Verschlusskappe G1 1/2	483 011 40 237
6.13	Kondensatschlauch 25 x 1000 lang	400 110 50 217
6.14	Rohrhalteklammer vorne	481 011 02 387
6.15	Schraube ISO 4762 M4 x 10- 8.8	402 150
6.16	Anschlussrohr Manometer, Befüll-/Entleerhahn	483 011 40 072
6.17	Manometer 0-4 bar mit Steckanschluss, O-Ring	483 011 40 087
6.18	Sicherungsblech Manometer Ø 10 mm	483 011 40 077
6.19	Dichtung 10 x 14,8 x 2 AFM-34/2	409 000 21 187
6.20	O-Ring 21 x 2,5 N-EPDM 70 DIN 3771	445 192
6.21	O-Ring 28,24 x 2,62 N-EPDM 70 DIN 3771	445 193
6.22	Blindeckel-Pumpe mit O-Ringen und Schrauben	483 011 40 202
6.23	Schraube ISO 4762 M6 x 25- 8.8	402 371
6.24	Gasrohr mit Überwurfmutter G3/4 und Dichtung	483 011 30 202
6.25	Anschlussrohr Rücklauf G3/4, Ø 18 mm	483 011 40 052

Ausführung C (nur WTC 25)



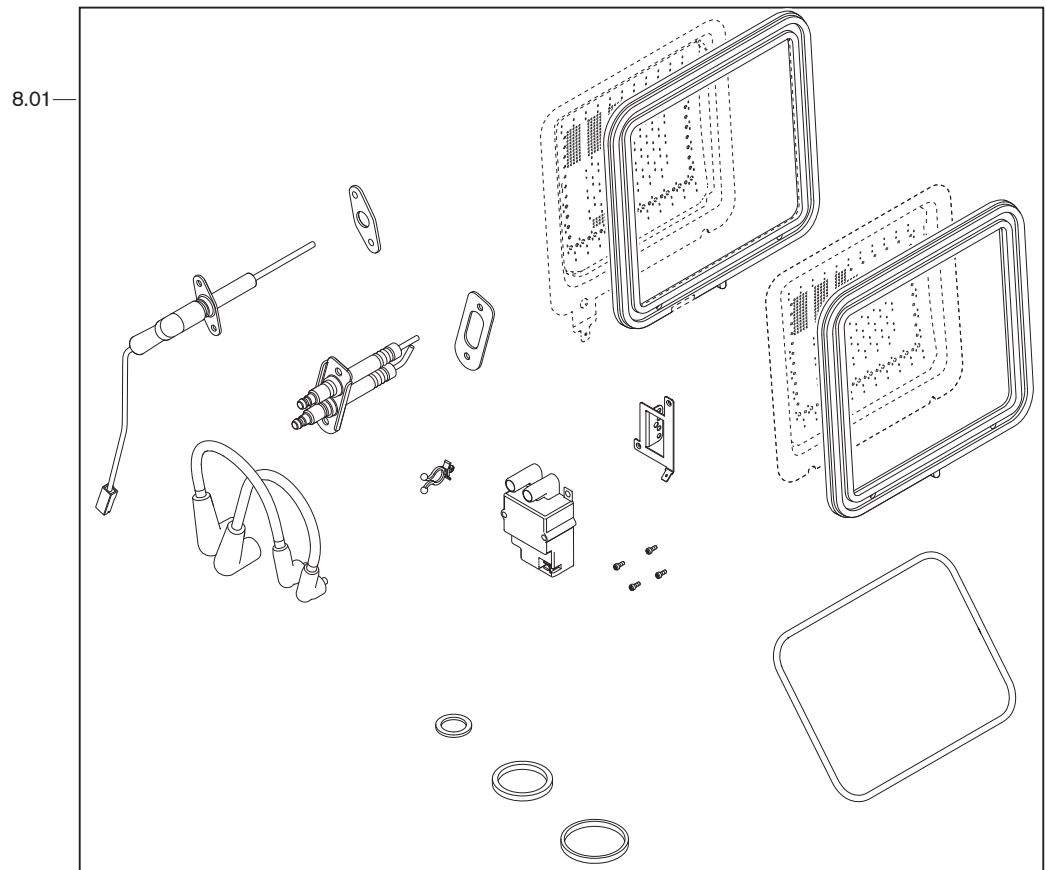
Pos.	Bezeichnung	Bestell-Nr.
7.01	O-Ring 18 x 2,0 -N EPDM 70 DIN 3771	445 137
7.02	Sicherungsblech Vorlaufrohr	481 011 40 147
7.03	Anschlussrohr Vorlauf	483 111 40 042
7.04	Dichtung 17 x 24 x 2 (3/4") AFM-34/2	409 000 21 107
7.05	Anschlussrohr Vorlauf PWT	481 113 40 062
7.06	Klemmtülle für Rohr Ø 18 mm	481 011 02 407
7.07	Siphon komplett	483 011 40 222
7.08	Überwurfmutter G1¼ Siphon	481 011 40 197
7.09	Dichtung Siphon Überwurfmutter G1¼	481 011 40 217
7.10	Überwurfmutter G1½	483 011 40 227
7.11	Verschlusskappe Siphon für G1½	483 011 40 207
7.12	Dichtung Verschlusskappe G1½	483 011 40 237
7.13	Kondensatschlauch 25 x 1000 lang	400 110 50 217
7.14	Rohrhalteklammer vorne	481 011 02 387
7.15	Schraube ISO 4762 M4 x 10- 8.8	402 150
7.16	Gasrohr mit Überwurfmutter G¾ und Dichtung	483 011 30 202
7.17	O-Ring 21 x 2,5 N-EPDM 70 DIN 3771	445 192
7.18	O-Ring 28,24 x 2,62 N-EPDM 70 DIN 3771	445 193
7.19	Umwälzpumpe UPM3 15-70 GGMBP3 H23 EUX3WU mit O-Ringen	483 011 40 262
7.20	Schraube M6 x 62 / 25-8.8 A2K verzinkt	483 011 40 037
7.21	Blechschrabe ISO 14585 4,2 x 13,0-C	409 132
7.22	Aufhängung Ausdehnungsgefäß oben	481 011 40 037
7.23	Ausdehnungsgefäß 10 l	483 011 40 107
7.24	Dichtung 10 x 14,8 x 2 AFM-34/2	409 000 21 187
7.25	Anschlussrohr WT-AD	483 011 40 062
7.26	Sicherungsblech Manometer Ø 10 mm	483 011 40 077
7.27	Manometer 0-4 bar mit Steckanschluss, O-Ring	483 011 40 087
7.28	Umsteuerventil (Dreiwegeventil) komplett	483 012 40 032
7.29	Stellantrieb für Umsteuerventil	483 012 40 072
7.30	Anschlussrohr Rücklauf mit Steckanschluss	483 012 40 062
7.31	Anschlussrohr WT RL-PWT	483 113 40 052
7.32	Anschlussrohr KW – Überwurfmutter G½ x 16	483 113 40 072 481 113 40 077
7.33	Klemmtülle für Rohr Ø 15 mm	481 011 02 397

13 Ersatzteile



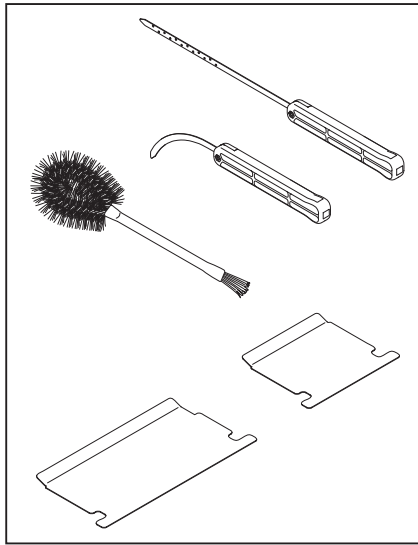
Pos.	Bezeichnung	Bestell-Nr.
7.34	NTC-Fühler WW G $\frac{1}{8}$	483 113 40 107
	– O-Ring 9,25 x 1,78 EPDM 70 Shore	483 113 40 117
7.35	Anschlussflansch links PWT	483 113 40 042
7.36	Anschlussrohr WW	483 113 40 062
	– Überwurfmutter G $\frac{1}{2}$ x 16	481 113 40 077
7.37	Plattenwärmetauscher	483 113 40 027
7.38	Wasserströmungssensor C7195A2 mit Kabelbaum	483 113 40 092
7.39	Anschlussflansch rechts PWT	483 113 40 032
7.40	Dichtung 12 x 18,5 x 2 AFM-34/2	409 000 21 197
7.41	Durchflussbegrenzer	
	– 9,0 l/min orange (Auslieferungszustand)	483 113 40 097
	– 11,0 l/min braun (optional)	483 113 40 122
7.42	Wärmedämmung PWT	483 113 40 132

13 Ersatzteile

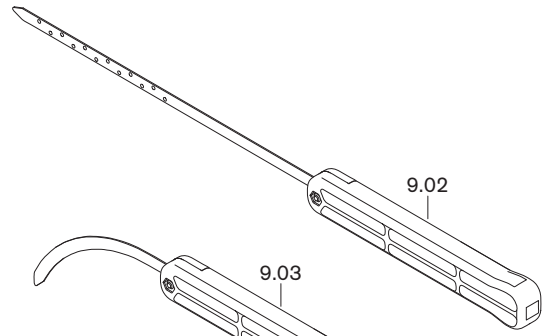


Pos.	Bezeichnung	Bestell-Nr.
8.01	Wartungs-Set	
	Bestehend aus:	
	▪ Brennerdichtung für Brenneroberfläche ohne Erdungsfahne	
	▪ Brennerdichtung für Brenneroberfläche mit Erdungsfahne	
	▪ Dichtung Wartungsdeckel	
	▪ Dichtung Ionisationselektrode	
	▪ Ionisationselektrode	
	▪ Dichtung Zündelektrode	
	▪ Zündelektrode	
	▪ Zündleitung 230V 2er-Set	
	▪ Halter Zündgerät	
	▪ Zündgerät 230V 50/60Hz	
	▪ Schraube ISO 4762 M4 x 10- 8.8	
	▪ Kabelbinder mit Niet	
	▪ Dichtung 17 x 24 x 2 (3/4") AFM-34/2	
	▪ Dichtung Siphon Überwurfmutter G1 1/4	
	▪ Dichtung Verschlusskappe G1 1/2	
	- WTC-G... 15-B	483 011 00 252
	- WTC-G... 25/32-B	483 111 00 252

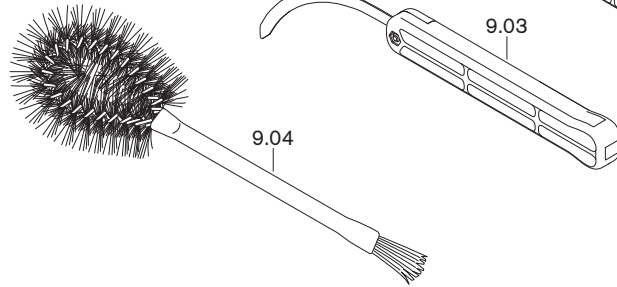
13 Ersatzteile



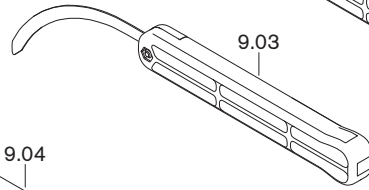
9.01



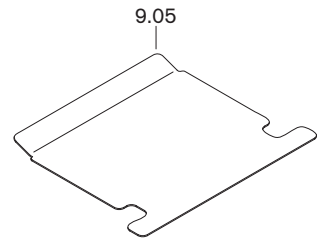
9.02



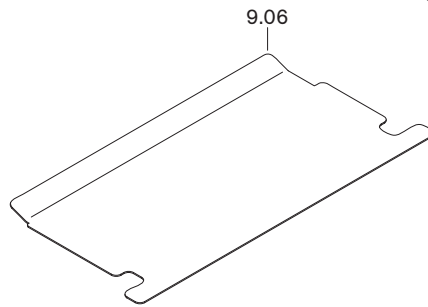
9.04



9.03



9.05



9.06

Pos.	Bezeichnung	Bestell-Nr.
9.01	Reinigungs-Set Wärmetauscher komplett	483 000 00 392
9.02	Reinigungswerkzeug gerade	
	– Reinigungsklinge 270 lang	481 000 00 707
	– Handgriff-Set	481 000 00 672
9.03	Reinigungswerkzeug gebogen	
	– Reinigungsklinge gebogen	481 000 00 747
	– Handgriff-Set	481 000 00 672
9.04	Bürste WT - Feuerraum	483 000 00 857
9.05	Abdeckblech WT - Feuerraum WTC-G... 15-B	483 000 00 837
9.06	Abdeckblech WT - Feuerraum WTC-G... 25/32-B	483 000 00 847

14 Notizen

A	
Abgasanschluss	14
Abgasfühler	15, 16
Abgasführung	28, 38
Abgasgeruch.....	9, 145
Abgasmassenstrom.....	26
Abgasmessstelle	38
Abgasmessung.....	87, 118
Abgasrohrlänge	72, 123
Abgassystem	14, 38
Abgastemperatur	26, 61
Ablaufdiagramm	20
Abmessungen.....	27
Abschaltgrenze.....	82
Abstand	28
Adressierung.....	95, 110
ALPHA Reader	164
Anlagendruck.....	14, 17, 52, 62, 71, 188
Anlagenhöhe	188
Anlagenhydraulik.....	146
Anlagenvolumen	30, 31
Anmelden.....	185
Ansaugdämpfer	14
Ansaugschalldämpfer	14
Anschlussdruck.....	37, 105, 117
Anschlussplan.....	40, 43, 44, 45, 182
Ansteuersignal	63
Antiblockierfunktion	164
Anzeige.....	48
Anzeige- und Bedieneinheit	15, 47, 186
Arbeitspunkt	101, 120
Aufhängung	28
Aufheizoptimierung	78
Aufkleber	106
Aufstellhöhe.....	21
Aufstellraum.....	9, 28
Ausdehnungsgefäß	14, 24, 188
Ausführung C.....	13, 206
Ausführung H.....	12, 202
Ausführung H-O.....	13, 204
Ausführung W.....	12, 200
Ausgang MFA1	98
Ausgang VA1	98
Ausgang VA2.....	99
Ausgänge.....	98, 170
Ausgangsmessung	86
Ausgangstest.....	91
Auslegungslebensdauer.....	9, 126, 127
Auslesegerät	164
Außenfühler	79, 96, 160, 161
Außentemperatur	52, 60, 66, 79
Außerbetriebnahme.....	125
Austausch	94, 133
Automatik	53
B	
Bar	184
BCC-Update.....	100
Bedieneinheit	15, 47, 186
Bedienfeld	47
Bedienungshinweise	121
Belegreifheizen	80
Benutzer-Ebene	51
Bereitschaftsverlust.....	26
Betriebsanzeige.....	46
Betriebsart	53, 54, 66, 68, 71, 164
Betriebsdruck	24
Betriebsphase.....	61
Betriebsphase WTC	144
Betriebsprobleme	145
Betriebsstatus.....	46
Betriebsstunden.....	61
Betriebsunterbrechung.....	125
Betriebsvolumen	124
Betriebsweitermeldung.....	170
Betriebszustand	60
Boosterbetrieb.....	23
Brenneroberfläche	128
Brennerstarts	61
Brennertaktsperr	70
Brennstoff	21
Brummgeräusch.....	145
Bus-Installation	43
Bus-Leitungen	39
Bus-Teilnehmer	95
C	
Combi-Betrieb.....	68
D	
Dachheizzentrale	188
Datum	58, 94
Dichtheitsprüfung.....	104
Differenzdruck.....	89
Differenztemperatur	16, 17
Display	47, 48
Drehknopf	47
Drehzahl	63
Dreiwegeventil	14, 15, 35, 62, 65, 100
Druckeinheit	184
Druckverlust	26
DT-Regler	64, 74
Durchfluss.....	26
Durchflussgrenze	24
E	
Ebenen	48
Eingang H1	98, 99
Eingang N1	99
Eingänge	98, 170
Eingangsmessung	85
Einheit	184
Einregulierung.....	107
Einstellbereich	174
Elektrische Daten.....	21
Elektroanschluss	15, 39
Elektroden.....	129
Elektrostatistische Entladung	10
Emission.....	22
Emissionsklasse	22

15 Stichwortverzeichnis

Energieerzeugung 57
 EnEV-Produktkennwerte 26
 Enthärtung 33
 Entlüften 100, 101
 Entlüftung 116, 119
 Entnahmemenge 23, 82
 Entriegelung 133
 Entsalzung 33
 Entsorgung 10
 Erdgas 106
 Ersatzteile 191
 Ertrag 74
 Erweiterungsmodul 186
 ESD-Schutzmaßnahmen 10
 eSTB 15, 16
 Estrichprogramm 80
 Ethernet-Buchse 185

F

Fabriknummer 11
 Fachmann-Ebene 59
 Favoriten 50
 Fehler 133, 145
 Fehlercode 133
 Fehlerspeicher 69, 144
 Fehlerspeichercode 144
 Fernsteuerung 65, 75, 99
 Feuerraumdruck 89
 Feuerungswärmeleistung 23, 124
 Flammenstabilisierung 20
 Flüssiggas 106
 Flüssiggasventil 37
 Frostschutz 78
 Frostschutzfunktion 73
 Fühler T1 99
 Fühlerkennwerte 183
 Füllventil Ausdehnungsgefäß 14
 Füllwassermenge 30
 Funktionsheizen 80
 Fußbodenheizkreis 170
 Fußbodenthermostat 170

G

Gasanschlussdruck 37, 105, 117
 Gasart 21, 100, 101, 117
 Gasart umstellen 106
 Gasbeschaffenheit 37
 Gasdruckwächter 63, 98
 Gasdurchsatz 124
 Gasfließdruck 37, 117
 Gasgeräte-Kategorie 21
 Gasgeruch 9
 Gaskombiventil 15, 63, 145
 Gaskugelhahn 37
 Gasmenge 72
 Gastemperatur 124
 Gasventil 37
 Gasversorgung 37
 Gaszähler 124
 Gebäudebauweise 78

Gebäudedämmung 78
 Gebläse 15
 Gebläsedrehzahl 23
 Gebläseleistung 52, 63
 Geräteausführung 100
 Geräteelektronik 15, 182
 Geräteinformation 95
 Geräteliste 95, 108
 Gerätesicherung 15, 21
 Gerätetausch 94, 133
 Geräuschemissionswert 22
 Gesamthärte 31
 Gewährleistung 8
 Gewicht 27
 GO Balance 164
 Gradient 16, 17

H

H2 21, 87, 118
 Haftung 8
 Heizkennlinie 55, 160, 161
 Heizkreis 77, 99
 Heizkreisfunktion 96, 97
 Heizkreispumpe 55, 67
 Heizkreistyp 96, 115, 116, 178, 179
 Heizkurve 55, 160, 161, 179
 Heizpause 54
 Heizprogramm 54, 180
 Heizwasser 30
 Heizwert 124
 Hydraulikanschluss 34
 Hydraulikvariante 96, 114, 146
 Hydraulischer Abgleich 164

I

Inbetriebnahme 94, 103, 107
 Info 52
 Installationsart 21
 Integral-Anteil 79
 Internet 185
 Internet-Zugang 185
 Ionisationselektrode 15, 18, 63, 129
 Ionisationssignal 63
 Ionisationsstrom 18
 Ist-Betriebsart 144

J

JSON Schnittstelle 101

K

Kabelbaum 182
 Kalibrierung 18, 86, 117
 Kaminkehrer 102
 Kationenaustauscher 33
 Kesselanschlussstück 38
 Kesselleistung 23
 Kesseltemperatur 24
 Kesselwirkungsgrad 26
 Kollektoren 119

Kollektorkreis..... 101
 Kollektorleistung..... 52, 64
 Kollektortemperatur 52, 64, 74
 Kondensat..... 10
 Kondensatablauf 14
 Kondensatanschluss 36
 Kondensathebeeinrichtung..... 36, 170
 Kondensatmenge 23
 Kondensatschlauch 36
 Konstantdruck..... 25, 164
 Konstantdruck Auto-Adaption 165
 Konstante Leistung mit Abgleich 165
 Kontrollmessung 88

L

Ladestrategie 82
 Ladezeit 82
 Lagerung 21
 Lebensdauer 9, 126
 LED 145
 Leergewicht..... 27
 Legionellenpumpe 83
 Legionellenschutz 83
 Leistung..... 23, 52, 61, 72
 Leistung anpassen..... 123
 Leistungsaufnahme..... 21
 Leistungsgrenze 70
 Leistungsproportional 164
 Leistungsproportional mit Abgleich 165
 Leistungsproportional mit Pumpe Aus..... 165
 Lichtleiste..... 46, 58, 100
 Luftdruck 124
 Luftfeuchtigkeit 21
 Luftführung 38

M

Manometer..... 14
 mbar 184
 Messnippel 89
 MFA1 170
 Mindestabstand..... 28
 Mischerlaufzeit 79
 Mischerregelung 79
 Mischerstellung 66
 Mischerüberhöhung 79
 Mittelstellung 100
 Multifunktionssensor 100
 Multifunktionssensor VPT..... 15, 17, 98

N

Nachbelüftung 20
 Nennleistung 100
 Nennvolumenstrom..... 167
 Netzspannung..... 21
 Netzwerk 101
 Netzwerkleitung..... 185
 Neutralisation 170
 Neutralisationseinrichtung 36
 Normen..... 21
 Normvolumen 124

O

O₂-Gehalt 18, 87, 118
 O₂-Korrektur..... 100
 Offset 63

P

Pa..... 184
 Parallelverschiebung 160, 161, 179
 Parameter 174
 Party..... 54
 Pascal 184
 Passwort 59
 Persönliche Schutzausrüstung 10
 Pfeifgeräusch 145
 pH-Wert..... 30, 33
 Plattenwärmetauscher-Temperatur 53, 65
 Portal..... 48, 58, 170, 171, 185
 Portalzugriff 58, 185
 Problembhebung 145
 Programmablauf 20
 Proportional-Anteil..... 79
 Proportionaldruck..... 25, 164
 Proportionaldruck Auto-Adaption 164
 PSA 10
 Pufferfühler 65, 162
 Pufferladestrategie..... 65
 Pufferregelung 76, 115, 162
 Pufferspeicher..... 76
 Pufferspeicher-Temperatur..... 52
 Puffertemperatur 65
 Pufferumschaltung..... 76
 Pulsweitenmodulation 24
 Pumpe 15, 45, 62, 145, 164
 Pumpenleistung..... 62, 71, 73
 Pumpennachlaufzeit 72, 83
 Punkte..... 63

R

Raumeinfluss..... 78
 Raumfeuchte 52
 Raumfrostschutz 79
 Raumfühler 43, 112, 186
 Raumfühlereinfluss 78, 161
 Raumführung..... 161
 Raumgerät 43, 111, 186
 Raumluftunabhängig 9
 Raumsolltemperatur 55, 66, 77, 160, 161
 Raumtemperatur..... 52
 Raumthermostatfunktion 78
 Regeldifferenz 74
 Regelvariante 96, 115, 116
 Reinigungs-Set..... 130
 Relaisrest 91
 Reset..... 101, 107
 Restförderdruck..... 26
 Restförderhöhe..... 24, 25
 Rückkühlung..... 74
 Rücklauftemperatur 61
 Rücklauftemperatur Zirkulation 52, 68

15 Stichwortverzeichnis

S		Temperaturfernsteuerung.....	166
Sammlertemperatur.....	53	Temperaturüberhöhung.....	76
Schall.....	22	Temperaturwächter.....	170
Schalldämpfer.....	14	Thermische Absperreinrichtung.....	37
Schalldruckpegel.....	22	Trägheit.....	72
Schalleistungspegel.....	22	Transport.....	21
Schaltdifferenz.....	70, 76, 82	Trinkwasser.....	24
Schaltplan.....	40, 43, 44, 45, 182	Tyfocor-Konzentration.....	101, 119
Schlammabscheider.....	34	Typ.....	11
Schnellentlüfter.....	14	Typenschild.....	11
Schnittstelle.....	101	Typenschlüssel.....	11
Schornsteinfeger.....	102		
Schutzart.....	21	U	
Schutzausrüstung.....	10	Uhrzeit.....	58, 94
Schutzfunktionen.....	64	Umgebungsbedingungen.....	21
SCOT®.....	18	Umrechnungsfaktor.....	124
SCOT®-Basiswert.....	63	Umrechnungstabelle.....	184
SD-Karte.....	134	Umschaltventil.....	14, 15, 35, 62, 65
Serialnummer.....	11	Umsteuerventil.....	14, 15, 35, 62, 65
Seriennummer.....	58	Umwälzpumpe.....	14, 15, 24, 145, 164
Serviceheft.....	30, 127	Urlaub.....	55
Sicherheitsmaßnahmen.....	9		
Sicherheitsschalter.....	170	V	
Sicherheitsventil.....	34	VA1/2.....	170
Sicherheitsventil Gas.....	37, 170	Varianten.....	12, 200
Sicherheitszeit.....	20	VDI-Richtlinie 2035.....	30
Sicherung.....	15, 21	Ventil Ausdehnungsgefäß.....	188
Siphon.....	14, 36, 131	Verbrennungskontrolle.....	87, 118
Softwareversion.....	95, 100, 108	Verbrennungsluft.....	9
Solar.....	64, 73, 101	Verbrennungsregelung.....	18
Solarpumpe.....	64	Verdrahtung.....	182
Sommer.....	53	Version.....	95, 100, 108
Sommer-Winter-Umschaltung.....	55	Verzögerungszeit.....	79
Sommerzeit.....	58	Volumenstrom.....	9, 17, 62, 64, 71, 72, 73, 101, 167
Sonderniveau.....	166	Volumenstromregelung.....	164
Spannungssignal.....	75	Vordruck.....	188
Spannungsversorgung.....	21, 47	Vorlauffühler.....	15, 16
Speichertemperatur.....	52, 64	Vorlaufisttemperatur.....	66
Sprache.....	94, 107	Vorlauf Solltemperatur.....	55, 60, 61, 66, 68, 77, 82
Standby.....	53	Vorlauf Temperatur.....	52, 61, 73, 77
Startbildschirm.....	48	Vorlauf Temperatur Heizkreis.....	52
Statistik.....	57	Vorlauf Temperaturanstieg.....	16, 17
Status.....	60, 64, 168, 169	Vorlauf Temperatur-Regelung.....	160
Steilheit.....	55, 160, 161, 179	VPA-Betriebsphase.....	144
Stellantrieb.....	15		
Stillstandzeit.....	125	W	
Störung.....	133	Wandaufhängung.....	28
Störungsweitermeldung.....	170	Wärmeleistung.....	62
Symbole.....	48	Wärmemenge.....	61
Systembetriebsart.....	53	Wärmetauscher.....	14, 130
Systemgerät.....	15, 47, 186	Warmwasser.....	82, 99
Systemtrenner.....	35	Warmwasser-Auslauffühler.....	13
Systemtrennung.....	30, 31	Warmwasser-Auslaufftemperatur.....	52, 68
Systemübersicht.....	187	Warmwasserbereitung.....	56
		Warmwasser-Durchflussmenge.....	52, 68
		Warmwasserladepumpe.....	68
T		Warmwasserladung.....	56, 77
Taster.....	84	Warmwasserprogramm.....	56, 180
Tauchspule.....	63	Warmwasser-Push.....	56
Temperatur.....	21	Warmwassersolltemperatur.....	82
Temperaturdifferenz.....	76		

Warmwassertemperatur.....	52, 56, 68
Warmwasser-Zapfmenge	23
Warncode.....	133
Warnung	133
Wartung	49, 84, 126, 127
Wartung zurücksetzen	84
Wartungsanzeige.....	127
Wartungsdeckel.....	131
Wartungshinweis	49
Wartungsintervall	84, 126
Wartungsschritte	127
Wartungsvertrag	126
Wasseranschluss.....	34
Wasseraufbereitung.....	31
Wasseraufbereitungsmaßnahme	33
Wasserfahrzeug	9
Wasserfüllung.....	35
Wasserhärte.....	31
Wasserinhalt	24
Wasserqualität.....	30
Wasserstoff.....	21, 87, 118
Wasserzapfmenge.....	82
Web-Portal.....	58, 185
Weichenfühler	163
Weichenregelung	163, 164
Weichenregelung mit externem Fühler.....	165
Weichenregelung mit Pumpe Aus.....	165
Weichtemperatur.....	52, 65
WEM-Diagnose.....	101
WEM-FA-G.....	15, 182
WEM-Portal	48, 58, 170, 171, 185
Werkseinstellung	101, 174, 180
Werkseinstellungen.....	178
Wertebereich	174
Witterungsführung.....	160
WW-Solltemperatur.....	56

Z

Zähler.....	61
Zapfmenge	23, 52, 68, 82
Zeitblock	181
Zeitprogramm	54, 56, 180, 181
Zirkulation	52, 68, 84
Zirkulationsprogramm	56, 180
Zirkulationspumpe	83, 84, 96, 109
Zugangscode.....	58
Zulassungsdaten.....	21
Zuluft-Ringspalt.....	38, 122
Zündrehzahl	20
Zündelektrode.....	15, 129
Zündelektrodenabstand	129
Zünden	72
Zündgerät	15
Zündung.....	20
Zusatzmodul.....	100
Zusatz-Typenschild	11
Zwangskleinlast.....	20, 70

Das komplette Programm: zuverlässige Technik und schneller, professioneller Service

	<p>W-Brenner bis 700 kW</p> <p>Die millionenfach bewährten Kompaktbrenner sind sparsam und zuverlässig. Als Öl-, Gas- und Zweistoffbrenner beheizen sie Ein- und Mehrfamilienhäuser sowie Gewerbebetriebe.</p>	<p>Wandhängende Brennwertsysteme für Gas bis 800 kW</p> <p>Die wandhängenden Brennwertgeräte WTC-GW bestechen durch eine einfache Bedienung und einem Maximum an Effizienz. Sie eignen sich ideal für Ein- und Mehrfamilienhäuser – sowohl im Neubau als auch in der Modernisierung.</p>	
	<p>WM-Brenner monarch® und Industriebrenner bis 12.000 kW</p> <p>Die legendären Industriebrenner sind langlebig und vielseitig einsetzbar. Zahlreiche Ausführungsvarianten als Öl-, Gas- und Zweistoffbrenner eignen sich für unterschiedlichste Wärmeanforderungen in verschiedensten Bereichen und Anwendungen.</p>	<p>Bodenstehende Brennwertkessel für Öl und Gas bis 1.200 kW</p> <p>Die bodenstehenden Brennwertkessel WTC-GB (bis 300 kW) und WTC-OB (bis 45 kW) sind effizient, schadstoffarm und vielseitig einsetzbar. Durch eine Kaskadierung von bis zu vier Gas-Brennwertkesseln können auch große Leistungen abgedeckt werden.</p>	
	<p>WKmono 80 Brenner bis 17.000 kW</p> <p>Die Brenner der Baureihe WKmono 80 sind die leistungsstärksten Monoblock-Brenner von Weishaupt. Sie sind als Öl-, Gas- oder Zweistoffbrenner lieferbar und vor allem für den harten Einsatz in der Industrie konzipiert.</p>	<p>Solarsysteme</p> <p>Die formschönen Flachkollektoren sind die ideale Ergänzung zu Weishaupt Heizsystemen. Sie eignen sich für die solare Trinkwassererwärmung sowie zur kombinierten Heizungsunterstützung. Mit den Varianten für Auf-, In- und Flachdachmontage kann die Sonnenenergie auf nahezu jedem Dach und in jeder Größenordnung genutzt werden.</p>	
	<p>WK-Brenner bis 32.000 kW</p> <p>Die Industriebrenner im Baukastensystem sind anpassungsfähig, robust und leistungsstark. Auch im harten Industrieinsatz leisten diese Öl-, Gas- und Zweistoffbrenner zuverlässig ihre Arbeit.</p>	<p>Wassererwärmer/Energiespeicher</p> <p>Das vielfältige Programm an Trinkwasser- und Energiespeichern für verschiedene Wärmequellen umfasst Speichervolumen von 70 bis 3.000 Liter. Um die Speicherverluste zu minimieren stehen die Trinkwasserspeicher von 140 bis 500 Liter mit einer hocheffizienten Dämmung mittels Vakuum-Isolations-Paneelen zur Verfügung.</p>	
	<p>MSR-Technik/Gebäudeautomation von Neuberger</p> <p>Vom Schaltschrank bis zu kompletten Gebäudeautomationslösungen – bei Weishaupt finden Sie das gesamte Spektrum moderner MSR-Technik. Zukunftsorientiert, wirtschaftlich und flexibel.</p>	<p>Wärmepumpen bis 180 kW (Einzelgerät)</p> <p>Das Wärmepumpenprogramm bietet Lösungen für die Nutzung von Wärme aus der Luft, der Erde oder dem Grundwasser. Manche Systeme eignen sich auch zur Kühlung von Gebäuden. Durch Kaskadierung lässt sich die Leistung nahezu unbegrenzt steigern.</p>	
	<p>Service</p> <p>Weishaupt Kunden können sich darauf verlassen, dass Spezialwissen und -werkzeug immer zur Verfügung stehen, wenn man sie braucht. Unsere Servicetechniker sind universell ausgebildet und kennen jedes Produkt ganz genau, vom Brenner bis zur Wärmepumpe, vom Brennwertgerät bis zum Solarkollektor.</p>	<p>Erdsondenbohrungen</p> <p>Mit der Tochtergesellschaft BauGrund Süd bietet Weishaupt auch Erdsonden- und Brunnenbohrungen an. Mit einer Erfahrung von mehr als 17.000 Anlagen und weit über 3,2 Millionen Bohrmeter bietet BauGrund Süd ein umfassendes Dienstleistungsprogramm an.</p>	