

Montageanleitung

für die Fachkraft

VIESMANN

Vitotrol 300

Fernbedienung für einen Heizkreis
Best.-Nr. 7248 907

Sicherheitshinweise



Bitte befolgen Sie diese Sicherheitshinweise genau, um Gefahren und Schäden für Menschen und Sachwerte auszuschließen.

Erläuterung der Sicherheitshinweise



Achtung

Dieses Zeichen warnt vor Sach- und Umweltschäden.

Hinweis

Angaben mit dem Wort Hinweis enthalten Zusatzinformationen.

Montage, Erstinbetriebnahme, Inspektion, Wartung und Instandsetzung müssen von autorisierten Fachkräften (Heizungsfachbetrieb/Vertragsinstallationsunternehmen) durchgeführt werden.

Bei Arbeiten an Gerät/Heizungsanlage diese spannungsfrei schalten (z.B. an der separaten Sicherung oder einem Hauptschalter) und gegen Wiedereinschalten sichern.

Bei Brennstoff Gas den Gasabsperrhahn schließen und gegen ungewolltes Öffnen sichern.

Die Instandsetzung von Bauteilen mit sicherheitstechnischer Funktion gefährdet den sicheren Betrieb der Anlage.

Bei Austausch ausschließlich Viessmann Originalteile oder von Viessmann freigegebene Ersatzteile verwenden.

Montageort

- **Witterungsgeführter Betrieb**
Anbringung in beliebigem Raum.
- **Betrieb mit Raumtemperaturaufschaltung**
 - Im Hauptwohnraum an einer

- Innenwand, ca. 1,5 m vom Fußboden
- Nicht in der Nähe von Fenstern und Türen
- Nicht über Heizkörpern

Montageort (Fortsetzung)

– Nicht in der Nähe von Wärmequellen (direkte Sonneneinstrahlung, Kamin, Fernsehgerät usw.)

In diesem Raum darf kein weiteres Regelorgan vorhanden sein. Falls an den Radiatoren Thermostatventile angebracht sind, müssen diese immer ganz geöffnet sein.

Vitotrol 300 montieren und anschließen

Hinweis

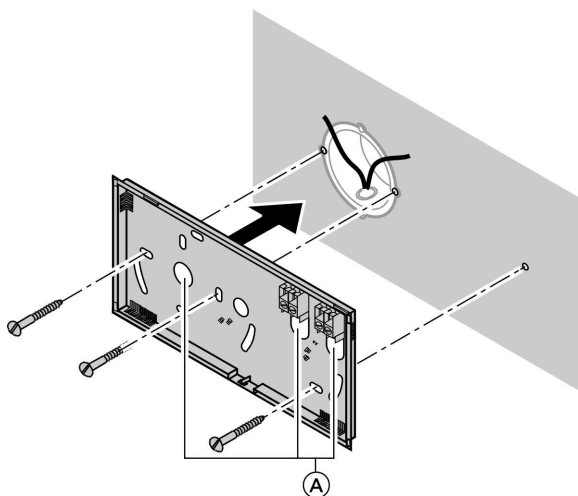
Falls die Fernbedienung nicht an geeigneter Stelle platziert werden kann, den als Zubehör erhältlichen Raumtemperatursensor, Best.-Nr. 7408 012, anschließen.



Achtung

Durch elektrostatische Entladung können elektronische Baugruppen beschädigt werden.

Vor den Arbeiten geerdete Objekte, z.B. Heizungs- oder Wasserrohre berühren, um die statische Aufladung abzuleiten.



(A) Leitungseinführungen

Beim Bohren auf verlegte Leitungen achten.

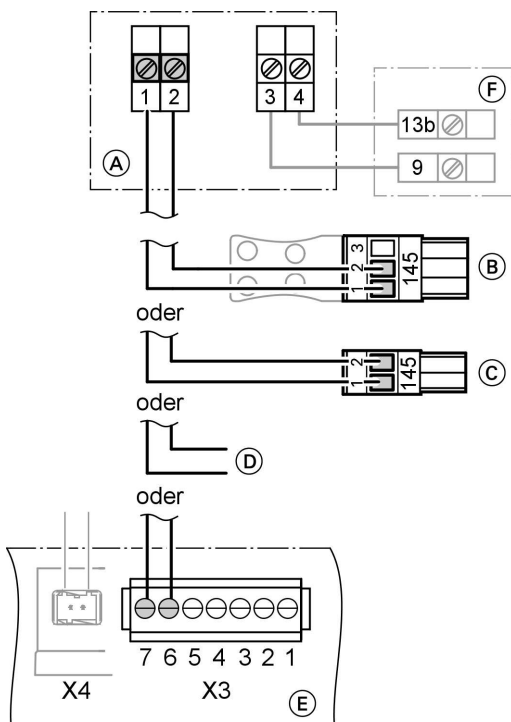
Vitotrol 300 montieren und anschließen (Fortsetzung)

Anschluss

2-adrige Leitung mit Leiterquerschnitt
min. 0,75 mm,
Leitungslänge max. 50 m.

Hinweis

Leitung zur Fernbedienung nicht
unmittelbar mit 230/400-V-Leitungen
zusammen verlegen.



- (A) Vitotrol 300
- (B) 3-poliger Stecker [145] zur witterungsgeführten Kessel- und Heizkreisregelung Vitotronic oder zum KM-BUS-Verteiler
- (C) 2-poliger Stecker [145] zur witterungsgeführten Kessel- und Heizkreisregelung Vitotronic oder zum KM-BUS-Verteiler
- (D) Zum Anschluss [145] auf dem Elektronikmodul A2 der Schaltschrankregelung Vitotronic
- (E) Witterungsgeführte Regelung Wandgerät
- (F) Separater Raumtemperatursensor (Zubehör)

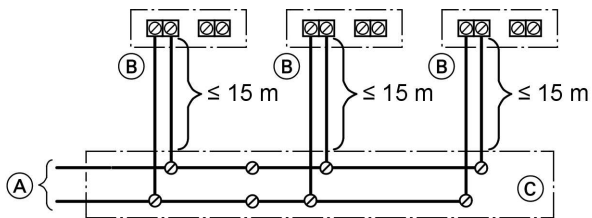
Vitotrol 300 montieren und anschließen (Fortsetzung)

Hinweis

Falls der 2-polige Stecker **145** in eine 3-polige Buchse gesteckt wird, muss der Anschluss an Klemmen 1 und 2 erfolgen.

Mehrere Fernbedienungen anschließen

Variante 1



(A) Zur Regelung oder zum KM-BUS-Verteiler (Anschluss siehe Abbildung auf Seite 3)

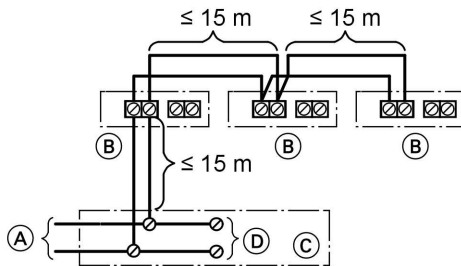
(B) Vitotrol
(C) Anschlussdose (bauseits)

■ Bauseitiger Anschluss über Anschlussdose:
Anschluss entsprechend Abbildung vornehmen.

■ Summe aller Leitungslängen des KM-BUS sollte 50 m nicht überschreiten.

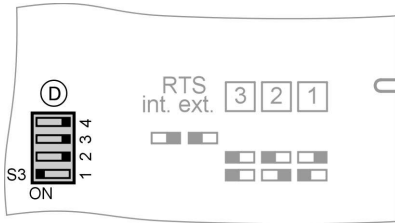
Mehrere Fernbedienungen anschließen (Fortsetzung)

Variante 2



- Ⓐ Zur Regelung oder zum KM-BUS-Verteiler (Anschluss siehe Abbildung auf Seite 3)
 - Ⓑ Vitotrol
 - Ⓒ Anschlussdose (bauseits)
 - Ⓓ Weitere BUS-Teilnehmer
- Falls mehrere Fernbedienungen und weitere BUS-Teilnehmer angeschlossen werden, diese über eine bauseitige Anschlussdose entsprechend Abbildung anschließen.
 - Summe aller Leitungslängen des KM-BUS sollte 50 m nicht überschreiten.

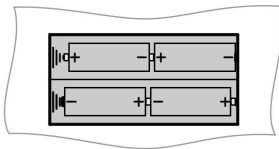
Codierschalter einstellen



- (A) Codierschalter auf der Leiterplatte (Rückseite Gehäuseoberteil)

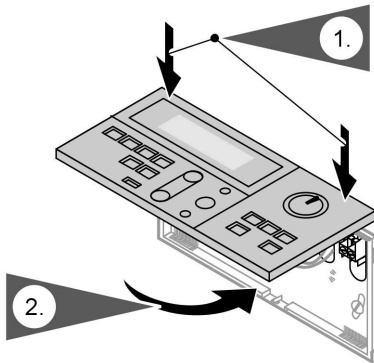
Fernbedienung	Codierschalterstellung
Anlieferungszustand: Fernbedienung wirkt auf Heizkreis A1/M1/HK1	1 2 3 4 ON
Fernbedienung wirkt auf Heizkreis M2/HK2	1 2 3 4 ON
Fernbedienung wirkt auf Heizkreis M3	1 2 3 4 ON
Bei Anschluss eines separaten Raumtemperatursensors zusätzlich Codierschalter „S3.3“ auf „ON“ stellen.	1 2 3 4 ON

Batterien einlegen

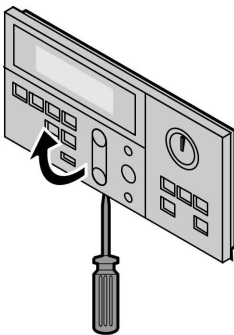


Zur Beleuchtung des Displays mitgelieferte Batterien (MICRO/ LR03/AAA) in Batteriefach auf der Gehäuserückseite einlegen.

Fernbedienung schließen



Fernbedienung öffnen



Einstellbereich der normalen Raum-Solltemperatur ändern

Auslieferungszustand:

10 bis 30 °C

Umstellung auf

■ 3 bis 23 °C

■ 17 bis 37 °C

über Codieradresse „E1“ an der
Vitotronic.



Montage- und Serviceanleitung
der Vitotronic

Betriebszustand/Temperaturen abfragen



Bedienungsanleitung der
Vitotrol

Technische Daten

Spannungsversorgung über KM-
BUS.

Leistungsauf-

0,5 W

Schutzklasse

III

Schutzart

IP 30

Zul. Umgebung-
temperatur

■ bei Betrieb 0 bis + 40 °C

■ bei Lagerung
und Transport: -20 bis + 65 °C

Einstellbereich

normale Raum-

Solltemp.

10 bis 30 °C

Einstellbereich re-

duzierte Raum-

Solltemp.

3 bis 37°C

Gedruckt auf umweltfreundlichem,
chlorfrei gebleichtem Papier



5581 911 Technische Änderungen vorbehalten!

Viessmann Werke GmbH&Co KG
D-35107 Allendorf
Telefon:06452 70-0
Telefax:06452 70-2780
www.viessmann.de