

**Buderus**

**HD24**



Über **600.000** zufriedene Kunden



im Durchschnitt **4,91** / 5,00

# **HeizungsDiscount24**

Ihr Onlineshop für Heizung, Sanitär, Klima

Ihr Buderus Fachhändler mit Discountpreisen!

## Buderus

Mit einem Klick auf das Logo geht's direkt zur Produktübersicht



### Buderus Gas-Heizung

- Heizkessel
- Heizthermen
- Kombithermen
- Kompaktheizzentralen



### Buderus Öl-Heizung



### Buderus Heizkörper



### Buderus Solartechnik



### Buderus Wohnungslüftung



### Buderus Wärmepumpen

www

**NEU:**

Jetzt durch einen Klick auf die Artikelgruppe zum Shop gelangen.

## Buderus

Mit einem Klick auf das Logo geht's direkt zur  
Produktübersicht



**Buderus**  
Abgassysteme



**Buderus**  
Ausdehnungsgefäße



**Buderus**  
Öltanks



**Buderus**  
Regelungstechnik



**Buderus**  
Solarflüssigkeit



**Buderus**  
Solarrohr



**Buderus**  
Speichertechnik

www

**NEU:**

Jetzt durch einen Klick auf die Artikelgruppe  
zum Shop gelangen.

## Buderus

Mit einem Klick auf das Logo geht's direkt zur  
Produktübersicht



**Buderus**  
Klimaanlagen

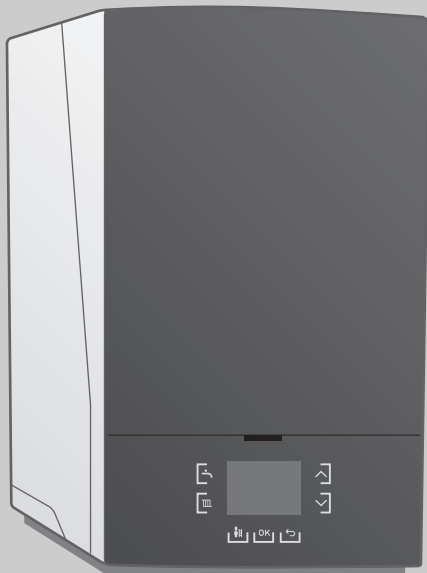


**Buderus**  
Zubehör

www

**NEU:**

Jetzt durch einen Klick auf die Artikelgruppe  
zum Shop gelangen.



# Installations- und Wartungsanleitung **Logamax plus**

GB192 i

6720813046 (2016/10) DE/AT/LU

Vor Installation und Wartung sorgfältig lesen.

**Buderus**

**Inhaltsverzeichnis**

<b>1</b>	<b>Symbolerklärung und Sicherheitshinweise</b>	<b>3</b>
1.1	Symbolerklärung	3
1.2	Allgemeine Sicherheitshinweise	3
<b>2</b>	<b>Produktinformationen</b>	<b>4</b>
2.1	Dokumentation	4
2.2	EG-Konformitätserklärung	4
2.3	Gerätetypen	4
2.4	Typschild	4
2.5	Lieferumfang	5
2.5.1	Logamax plus GB192-15/25/35/50 i	5
2.5.2	Logamax plus GB192-30 iT40S	5
2.6	Produktübersicht	6
2.6.1	Logamax plus GB192 i	6
2.6.2	Produktübersicht Warmwasserspeicher T40 S	7
2.7	Frostschutzfunktion	7
2.8	Pumpentest (alle)	7
2.9	Zubehör	7
2.10	Abmessungen	7
2.11	Anschlussplan	8
2.12	Technische Daten	9
2.13	Produktdaten zum Energieverbrauch	10
2.14	Gasdaten	10
2.14.1	Kodierstecker-Nummern Heizgeräte	10
2.15	Restförderhöhe	10
2.16	Widerstandsdiagramm für Temperaturfühler	11
2.17	Kondensatzzusammensetzung	11
<b>3</b>	<b>Vorschriften</b>	<b>12</b>
3.1	Normen, Vorschriften und Richtlinien	12
3.2	Genehmigungs- und Informationspflicht	12
3.3	Gültigkeit der Vorschriften	12
<b>4</b>	<b>Transport</b>	<b>12</b>
4.1	Gerät auspacken	12
<b>5</b>	<b>Installation</b>	<b>12</b>
5.1	Wichtige Bemerkungen	12
5.2	Füll- und Ergänzungswasser	12
5.3	Gerät montieren	13
5.4	Warmwasserspeicher T40S montieren	14
5.5	Rohrleitungen anschließen	14
5.5.1	Gasleitung montieren	14
5.5.2	Verkleidung öffnen	14
5.5.3	Anschluss der Rohrverbindungen des Warmwasserspeichers T40S	15
5.5.4	Anschluss der Heizwasserrohrverbindungen	15
5.5.5	Größe des Ausdehnungsgefäßes prüfen (Zubehör Heizungsausdehnungsgefäß 15 l)	15
5.5.6	Anschluss des Sicherheitsventils	16
5.5.7	Heizwasserzirkulation	16
5.5.8	Externen Warmwasserspeicher anschließen	16
5.5.9	Anschluss der Warm- und Kaltwasserrohre	17
5.5.10	Montage der Kondensatableitung	17
5.6	Abgasanschluss herstellen	17

<b>6</b>	<b>Elektrischer Anschluss</b>	<b>18</b>
6.1	Allgemeiner Hinweis	18
6.2	Zubehör anschließen	18
6.2.1	Ein-/Aus-Raumtemperaturregler (potenzialfrei) anschließen	19
6.2.2	Regler (extern) anschließen	19
6.2.3	Funktionsmodul anschließen	19
6.2.4	Anschluss mehrerer Funktionsmodule	20
6.2.5	Temperaturwächter AT90 des Vorlaufs einer Fußbodenheizung anschließen	20
6.2.6	Anschluss Außentemperaturfühler	20
6.2.7	Anschluss Speichertemperaturfühler	20
6.2.8	Netzanschlüsse (allgemein)	20
6.2.9	Heizungspumpe anschließen (Gerät)	20
6.2.10	Zirkulationspumpe nach Weiche anschließen	20
6.2.11	Anschluss Speicherladepumpe	20
6.2.12	Anschluss externes 3-Wege-Ventil	21
6.2.13	Elektrischer Anschluss Warmwasserspeicher T40S	21
6.2.14	Anschluss Logamatic Web KM100	21
<b>7</b>	<b>Inbetriebnahme</b>	<b>21</b>
7.1	Heizungsanlage befüllen	21
7.2	Gerät einschalten	21
7.3	Siphonfüllbetrieb	21
7.4	Prüfen, Testen und Messen	21
7.4.1	Gas-Anschlussdruck prüfen	21
7.4.2	Gasartenanpassung	22
7.4.3	Gas-Luft-Verhältnis einstellen	22
7.5	Einstellungen vornehmen	23
7.5.1	Überdruckbetrieb einstellen	23
7.5.2	Thermische Desinfektion Warmwasser	23
7.6	Funktionsprüfungen	24
7.7	Abschließende Arbeiten	24
7.8	Inbetriebnahmeprotokoll für das Gerät	24
<b>8</b>	<b>Bedienung</b>	<b>26</b>
8.1	Warmwassertemperaturmenü	26
8.2	Kesseltemperaturmenü	26
8.3	Schornsteinfegerbetrieb	27
8.3.1	Handbetrieb/Notbetrieb	27
8.4	Einstellmenü	27
8.4.1	Infomenü	27
8.5	Ruhezustand des Displays	27
<b>9</b>	<b>Außerbetriebnahme</b>	<b>28</b>
<b>10</b>	<b>Einstellungen im Servicemenü</b>	<b>28</b>
10.1	Bedienung des Servicemenüs	28
10.2	Servicemenü	28
10.2.1	INFO	29
10.2.2	EINSTELLUNGEN	30
10.2.3	GRENZWERTE	32
10.2.4	FUNKTIONSTEST	32
10.2.5	NOTBETRIEB	33
10.2.6	RESET	33
10.2.7	ANZEIGE	33

<b>11</b>	<b>Umweltschutz/Entsorgung</b>	<b>33</b>
<b>12</b>	<b>Inspektion und Wartung</b>	<b>33</b>
12.1	Sicherheitshinweise zu Inspektion und Wartung	33
12.2	Letzte gespeicherte Störung abrufen	34
12.3	Elektroden prüfen	34
12.4	Brenner prüfen und Rückschlagklappe in der Mischeinrichtung prüfen	35
12.5	Sichtprüfung auf allgemeine Korrosionserscheinungen	35
12.6	Kondensatsiphon reinigen und füllen	35
12.7	Verbrennungsluft-Abgasanschluss kontrollieren	36
12.8	Funktionsprüfung durchführen	36
12.9	Wärmeblock prüfen und reinigen	36
12.10	3-Wege-Ventil (24 V) prüfen	37
12.11	Endkontrolle	37
12.12	Checkliste für die Inspektion und Wartung	38
<b>13</b>	<b>Betriebs- und Störungsanzeigen</b>	<b>39</b>
13.1	Betriebsanzeigen	39
13.2	Störungsanzeigen	39
13.3	Tabelle der Betriebs- und Störungsanzeigen	39
13.4	Störungen, die nicht angezeigt werden	43

## 1 Symbolerklärung und Sicherheitshinweise

### 1.1 Symbolerklärung

#### Warnhinweise



**VORSICHT:** Warnhinweise im Text werden mit einem Warndreieck gekennzeichnet.

► Zusätzlich kennzeichnen Signalwörter die Art und Schwere der Folgen, falls die Maßnahmen zur Abwendung der Gefahr nicht befolgt werden.

Folgende Signalwörter sind definiert und können im vorliegenden Dokument verwendet sein:

- **HINWEIS** bedeutet, dass Sachschäden auftreten können.
- **VORSICHT** bedeutet, dass leichte bis mittelschwere Personenschäden auftreten können.
- **WARNUNG** bedeutet, dass schwere bis lebensgefährliche Personenschäden auftreten können.
- **GEFAHR** bedeutet, dass schwere bis lebensgefährliche Personenschäden auftreten werden.

#### Wichtige Informationen



Wichtige Informationen ohne Gefahren für Menschen oder Sachen werden mit dem nebenstehenden Symbol gekennzeichnet.

#### Weitere Symbole

Symbol	Bedeutung
►	Handlungsschritt
→	Querverweis auf eine andere Stelle im Dokument
•	Aufzählung/Listeneintrag
–	Aufzählung/Listeneintrag (2. Ebene)

Tab. 1

### 1.2 Allgemeine Sicherheitshinweise

#### Hinweise für die Zielgruppe

Diese Installationsanleitung richtet sich an Fachleute für Gas- und Wasserinstallationen, Heizungs- und Elektrotechnik. Die Anweisungen in allen Anleitungen müssen eingehalten werden. Bei Nichtbeachten können Sachschäden und Personenschäden bis hin zur Lebensgefahr entstehen.

- Installationsanleitungen (Wärmeerzeuger, Heizungsregler, usw.) vor der Installation lesen.
- Sicherheits- und Warnhinweise beachten.
- Nationale und regionale Vorschriften, technische Regeln und Richtlinien beachten.
- Ausgeführte Arbeiten dokumentieren.

#### Bestimmungsgemäße Verwendung

Das Produkt darf nur zur Erwärmung von Heizwasser und zur Warmwasserbereitung in geschlossenen Warmwasser-Heizungssystemen verwendet werden.

Jede andere Verwendung ist nicht bestimmungsgemäß. Daraus resultierende Schäden sind von der Haftung ausgeschlossen.

#### Verhalten bei Gasgeruch

Bei austretendem Gas besteht Explosionsgefahr. Beachten Sie bei Gasgeruch die folgenden Verhaltensregeln.

- Flammen- oder Funkenbildung vermeiden:
  - Nicht rauchen, kein Feuerzeug und keine Streichhölzer benutzen.
  - Keine elektrischen Schalter betätigen, keinen Stecker ziehen.
  - Nicht telefonieren und nicht klingeln.

- ▶ Gaszufuhr an der Hauptabsperreinrichtung oder am Gaszähler sperren.
- ▶ Fenster und Türen öffnen.
- ▶ Alle Bewohner warnen und das Gebäude verlassen.
- ▶ Betreten des Gebäudes durch Dritte verhindern.
- ▶ Außerhalb des Gebäudes: Feuerwehr, Polizei und das Gasversorgungsunternehmen anrufen.

### Lebensgefahr durch Vergiftung mit Abgasen

Bei austretendem Abgas besteht Lebensgefahr.

- ▶ Abgasführende Teile nicht ändern.
- ▶ Darauf achten, dass Abgasrohre und Dichtungen nicht beschädigt sind.

### Lebensgefahr durch Vergiftung mit Abgasen bei unzureichender Verbrennung

Bei austretendem Abgas besteht Lebensgefahr. Beachten Sie bei beschädigten oder undichten Abgasleitungen oder bei Abgasgeruch die folgenden Verhaltensregeln.

- ▶ Brennstoffzufuhr schließen.
- ▶ Fenster und Türen öffnen.
- ▶ Ggf. alle Bewohner warnen und das Gebäude verlassen.
- ▶ Betreten des Gebäudes durch Dritte verhindern.
- ▶ Schäden an der Abgasleitung sofort beseitigen.
- ▶ Verbrennungsluftzufuhr sicherstellen.
- ▶ Be- und Entlüftungsöffnungen in Türen, Fenstern und Wänden nicht verschließen oder verkleinern.
- ▶ Ausreichende Verbrennungsluftzufuhr auch bei nachträglich eingebauten Wärmeerzeugern sicherstellen z. B. bei Abluftgebläse sowie Küchenlüftern und Klimageräten mit Abluftführung nach außen.
- ▶ Bei unzureichender Verbrennungsluftzufuhr das Produkt nicht in Betrieb nehmen.

### Installation, Inbetriebnahme und Wartung

Installation, Inbetriebnahme und Wartung darf nur ein zugelassener Fachbetrieb ausführen.

- ▶ Sicherheitsventile keinesfalls verschließen.
- ▶ Gasdichtheit oder Öldichtheit prüfen nach Arbeiten an gasführenden oder ölführenden Teilen.
- ▶ Bei raumluftabhängigem Betrieb: Sicherstellen, dass der Aufstellraum die Lüftungsanforderungen erfüllt.
- ▶ Nur Originalersatzteile einbauen.

### Elektroarbeiten

Elektroarbeiten dürfen nur Fachleute für Elektroinstallationen ausführen.

- ▶ Vor Elektroarbeiten:
  - Netzspannung (allpolig) spannungsfrei schalten und gegen Wiedereinschalten sichern.
  - Spannungsfreiheit feststellen.
- ▶ Anschlusspläne weiterer Anlagenteile ebenfalls beachten.

### Explosive und leicht entflammable Materialien

- ▶ Leicht entflammable Materialien (Papier, Verdünnung, Farben usw.) nicht in der Nähe des Gerätes verwenden oder lagern.

### Übergabe an den Betreiber

Weisen Sie den Betreiber bei der Übergabe in die Bedienung und die Betriebsbedingungen der Heizungsanlage ein.

- ▶ Bedienung erklären – dabei besonders auf alle sicherheitsrelevanten Handlungen eingehen.
- ▶ Darauf hinweisen, dass Umbau oder Instandsetzungen nur von einem zugelassenen Fachbetrieb ausgeführt werden dürfen.
- ▶ Installations- und Bedienungsanleitungen zur Aufbewahrung an den Betreiber übergeben.

## 2 Produktinformationen

Die Installations- und Wartungsanleitung richtet sich an den Fachleute, der - aufgrund seiner fachlichen Ausbildung und Erfahrung - Kenntnisse im Umgang mit Heizungsanlagen sowie Gasinstallationen hat.

### 2.1 Dokumentation

Diese Installationsanleitung enthält wichtige Informationen zur sicheren und fachgerechten Montage, Inbetriebnahme und Wartung des Geräts.

### 2.2 EG-Konformitätserklärung

Dieses Produkt entspricht in Konstruktion und Betriebsverhalten den europäischen Richtlinien sowie den ergänzenden nationalen Anforderungen. Die Konformität wurde mit der CE-Kennzeichnung nachgewiesen.

Die Konformitätserklärung kann beim Hersteller angefordert werden. Die Adressangaben befinden sich auf der Rückseite dieses Dokuments.

Es erfüllt die Anforderungen an Geräte im Sinne der Energieeinsparverordnung.

Nach § 7, Absatz 2.1 der Verordnungen zur Neufassung der Ersten und Änderung der Vierten Verordnung zur Durchführung des Bundes-Immissionsschutzgesetzes liegt der unter Prüfbedingungen nach DIN 4702, Teil 8, Ausgabe März 1990, ermittelte Stickoxydgehalt im Abgas unter 80 mg/kWh.

Das Gerät ist nach EN 677 geprüft.

### 2.3 Gerätetypen

Gerätetyp	Land	Artikelnummer
Logamax plus GB192-15 iW H V2	DE/AT/LU	7736701262
Logamax plus GB192-15 iH V2	DE/AT/LU	7736701263
Logamax plus GB192-25 iW H	DE/AT/LU	7736700517
Logamax plus GB192-25 iH	DE/AT/LU	7736700604
Logamax plus GB192-30 iT40S WH	DE/LU	7736701247
Logamax plus GB192-35 iW H	DE/AT/LU	7736700521
Logamax plus GB192-50 iW H	DE/AT/LU	7736700523

Tab. 2

Die Bezeichnung des Geräts setzt sich aus folgenden Teilen zusammen:

- Logamax plus GB192 i: Typnamen
- 15, 25, 30, 35 oder 50: Wärmeleistung in kW
- T40S: Kombigerät mit 40 l Schichtladespeicher
- W: Gerätefarbe weiß
- H: normal, nur Heizen

### 2.4 Typschild

Das Typschild enthält Leistungsangaben, Zulassungsdaten und die Seriennummer des Produkts. Die Position des Typschildes finden Sie in der Produktübersicht.

Zulassungsdaten	
Prod.-ID-Nr.	CE0085 CQ0240
<b>Land:</b>	Gerätekategorie (Gasart):
Deutschland DE	II <sub>2ELL</sub> 3B/P
Österreich AT	II <sub>2H</sub> 3P
Luxemburg LU	II <sub>2E</sub> 3B/P
<b>Installationstyp</b>	B <sub>23p</sub> , B <sub>33</sub> , C <sub>13(x)</sub> , C <sub>33(x)</sub> , C <sub>43(x)</sub> , C <sub>53(x)</sub> , C <sub>63(x)</sub> , C <sub>83(x)</sub> , C <sub>93(x)</sub>

Tab. 3 Zulassungsdaten



## 2.5 Lieferumfang

### 2.5.1 Logamax plus GB192-15/25/35/50 i

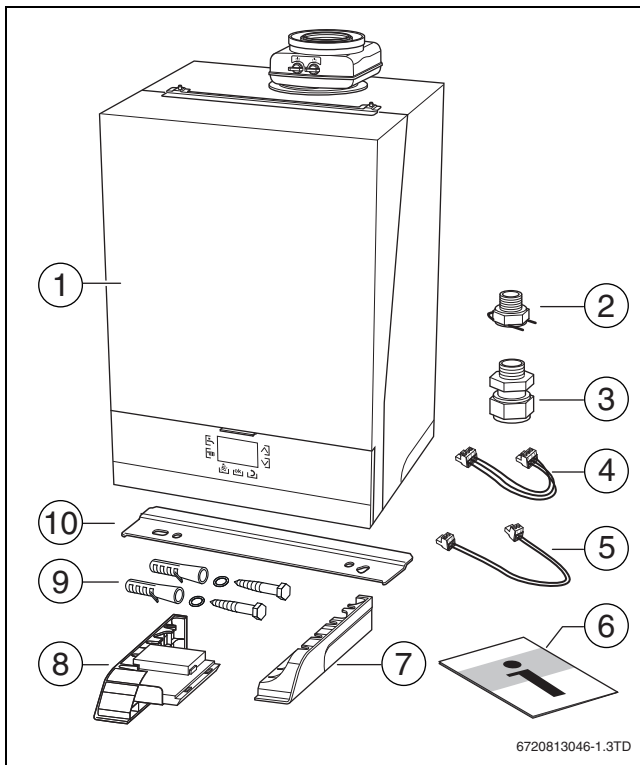


Bild 1 Lieferumfang

- [1] Logamax plus GB192-15/25/35/50 i
- [2] Schnellanschluss Klick auf G ¾" VS/RS (2 ×)
- [3] Klemmringverschraubung Ø28 mm auf G 1" (2 ×)
- [4] 230 V-Kabel EMS Modul
- [5] Kabel EMS Modul
- [6] Technische Dokumentation
- [7] Seitenblende rechts
- [8] Seitenblende links (bei 15 und 25 kW-Geräten mit Kommunikationsmodul)
- [9] Schraube, Scheibe und Dübel für Wandhalter (2 ×)
- [10] Aufhängeschiene

### 2.5.2 Logamax plus GB192-30 iT40S

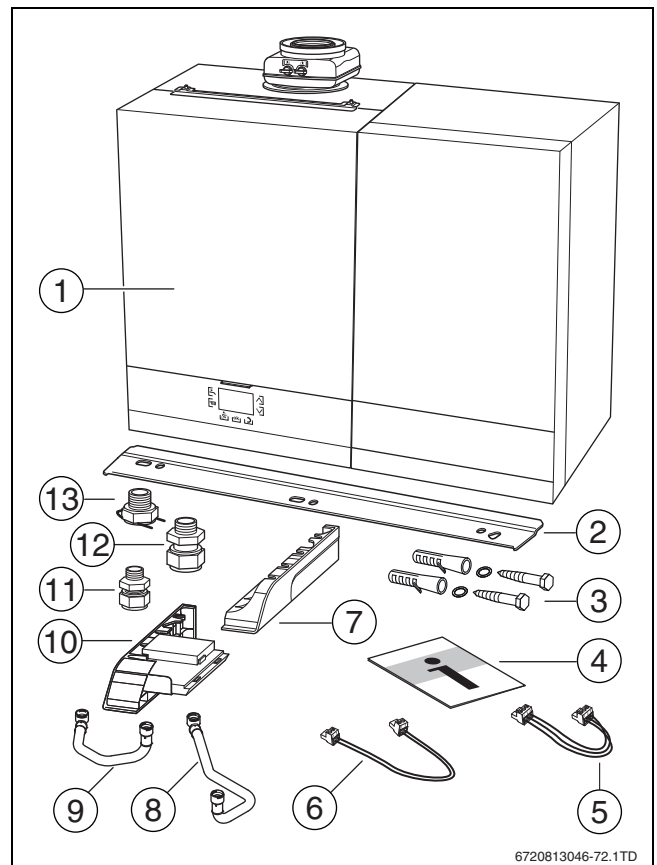
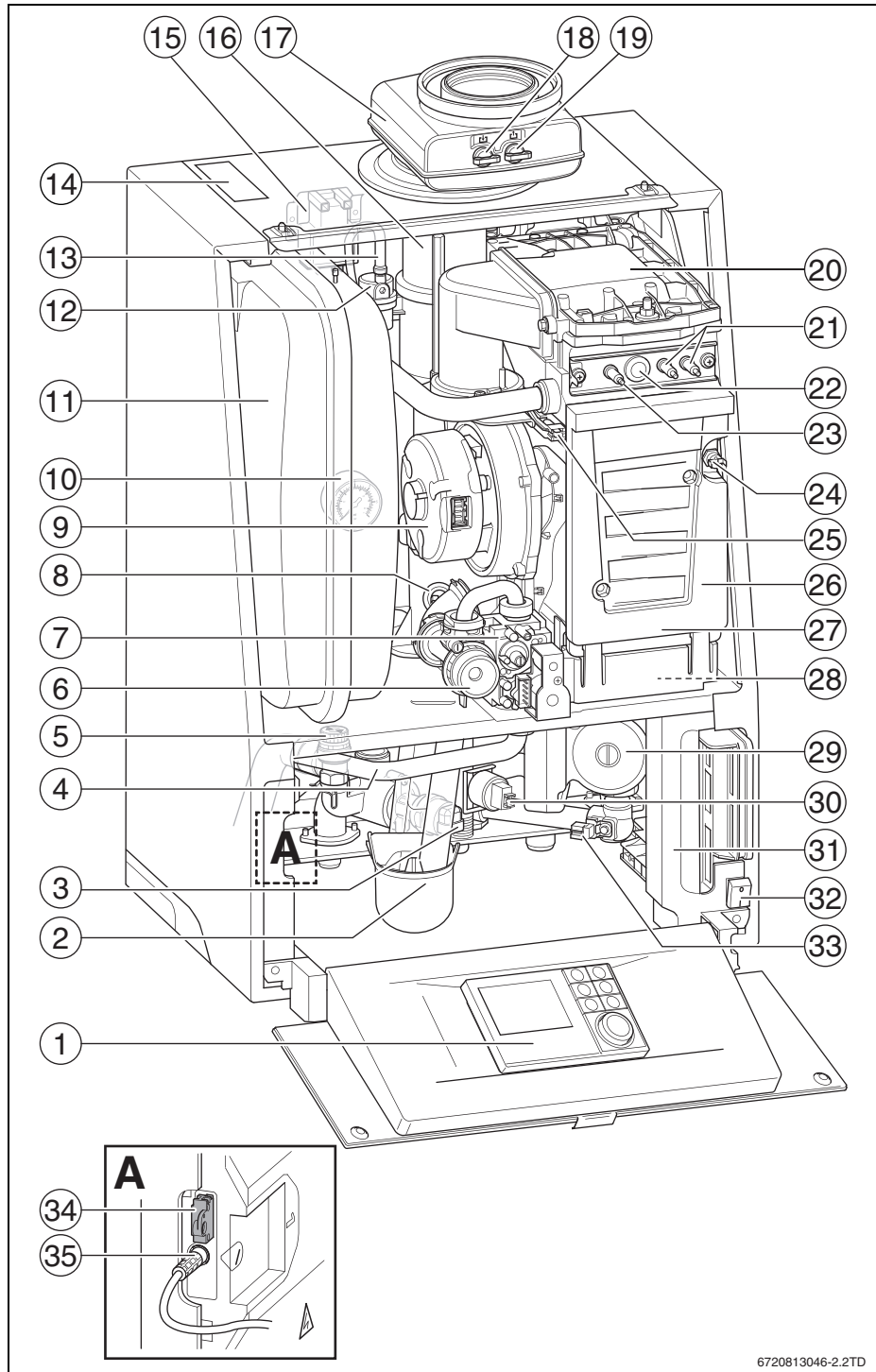


Bild 2 Lieferumfang

- [1] Logamax plus GB192-30 iT40S
- [2] Aufhängeschiene
- [3] Schraube, Scheibe und Dübel für Wandhalter (2 ×)
- [4] Technische Dokumentation
- [5] 230 V-Kabel EMS Modul
- [6] Kabel EMS Bus
- [7] Seitenblende rechts
- [8] Speichervorlaufleitung
- [9] Speicherrücklaufleitung
- [10] Seitenblende links mit Kommunikationsmodul
- [11] Klemmringverschraubung Ø15 mm auf G ½" (2 ×)
- [12] Klemmringverschraubung Ø28 mm auf G 1" (2 ×)
- [13] Schnellanschluss Klick auf G ¾" VS/RS (2 ×)

2.6 Produktübersicht

2.6.1 Logamax plus GB192 i



- [1] Steckplatz für Bedieneinheit (Bedieneinheit nicht im Lieferumfang enthalten)
- [2] Kondensatsiphon
- [3] 3-Wege-Ventil (15 i/25 /35 i-30 iT40S)
- [4] Gasleitung
- [5] Sicherheitsventil
- [6] Gas-Einstelldüse
- [7] Gasarmatur
- [8] Abgastemperaturbegrenzer
- [9] Gebläse
- [10] Manometer
- [11] Ausdehnungsgefäß (Zubehör)
- [12] Automatischer Entlüfter
- [13] Entlüftungsschlauch
- [14] Typschild
- [15] Zündtrafo
- [16] Abgasrohr
- [17] Konzentrischer Abgasadapter
- [18] Abgasmessstutzen
- [19] Verbrennungsluft-Messstutzen
- [20] Brennerdeckel
- [21] Zündelektrode
- [22] Schauglas
- [23] Überwachungselektrode
- [24] Sicherheitstemperaturbegrenzer STB
- [25] Vorlauftemperaturfühler
- [26] Wärmeblock
- [27] Wärmeblock- Prüföffnung
- [28] Kondensatwanne
- [29] Heizungspumpe
- [30] Druckfühler
- [31] Klemmleiste
- [32] Schalter Ein/Aus
- [33] Rücklauftemperaturfühler
- [34] Kodierstecker
- [35] Kommunikationsmodul Anschluss

Bild 3 Logamax plus GB192 i

6720813046-2.2TD

## 2.6.2 Produktübersicht Warmwasserspeicher T40 S

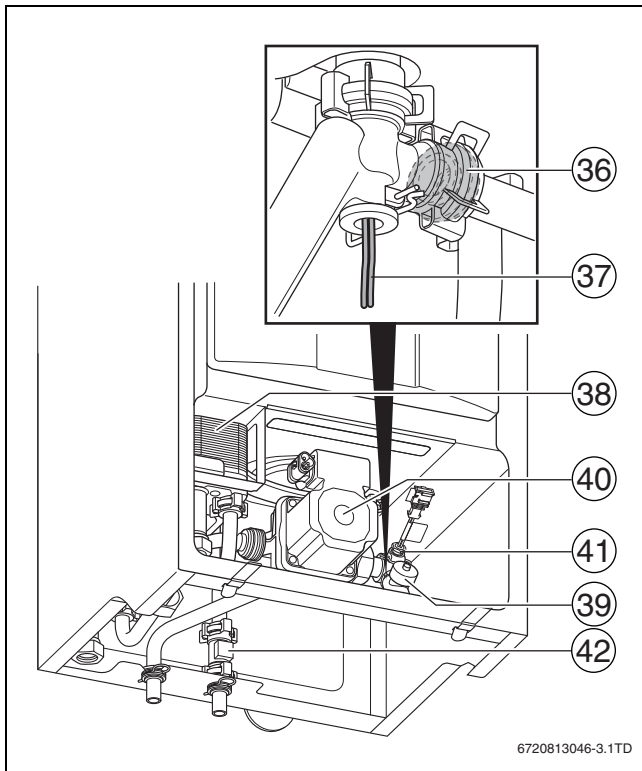


Bild 4 Warmwasserspeicher T40 S

- [36] Durchflussbegrenzer
- [37] Warmwasser-Temperaturfühler Speicher
- [38] Plattenwärmetauscher
- [39] Entleerhahn
- [40] Speicherladepumpe
- [41] Kaltwassertemperaturfühler
- [42] Wassermengenfühler

## 2.7 Frostschutzfunktion



### HINWEIS: Anlagenschaden.

Bei starkem Frost kann die Heizungsanlage einfrieren durch: Ausfall der Netzspannung, unzureichende Gaszufuhr oder eine Störung der Anlage.

- ▶ Die Heizungsanlage in einem frostfreien Raum aufstellen.
- ▶ Wenn die Heizungsanlage für längere Zeit stillgelegt wird, muss sie vorher entleert werden.

Das Gerät ist mit einer integrierten Frostschutzfunktion ausgestattet. Dies bedeutet, dass kein externes Frostschutzsystem für das Gerät erforderlich ist. Das Frostschutzsystem schaltet das Gerät bei einer Kesseltemperatur von 7 °C ein und bei einer Kesseltemperatur von 15 °C aus. Die Heizungsanlage wird durch das Gerät nicht vor Frost geschützt.

## 2.8 Pumpentest (alle)

Wenn die Pumpe über einen längeren Zeitraum nicht in Betrieb ist, erfolgt alle 24 Stunden automatisch eine Pumpenansteuerung von 10 Sekunden. Dieses Verfahren verhindert das Festsitzen der Pumpe.

## 2.9 Zubehör

Für diese Geräte ist vielfältiges Zubehör erhältlich.

Für weitere Informationen an den Hersteller wenden. Die Adressangaben befinden sich auf der Rückseite dieses Dokuments.

## 2.10 Abmessungen

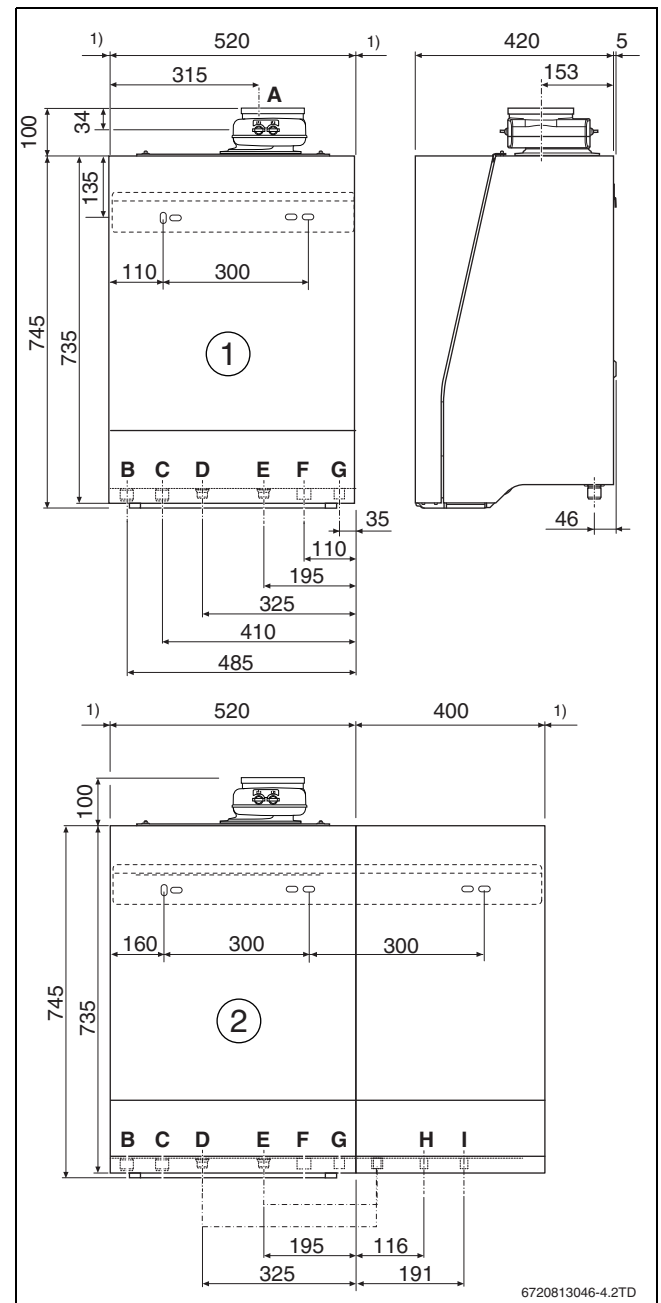


Bild 5 Abmessungen und Anschlüsse [mm]

<sup>1)</sup> Servicemaßen, im Schrank eingebaut, können 0 mm sein.

- [1] Logamax plus GB192-15/25/35/50 iW
- [2] Logamax plus GB192-30 iT40S W
- [A] Konzentrischer Abgasadapter, Ø 80/125 mm
- [B] Gasanschluss, G1 / ½" (15 kW, 25 kW, 35 kW) oder G1 / ¾" (50 kW) Außengewinde
- [C] Kondensatablauf, Außendurchmesser Ø 30 mm
- [D] Speichervorlauf (nicht in 50 kW), Schnellanschluss Klick auf G ¾" (Flachdichtung)
- [E] Speicherrücklauf (nicht in 50 kW), Schnellanschluss Klick auf G ¾" (Flachdichtung)
- [F] Heizungsanlauf – Stutzen Ø 28 mm (für Anschluss der Klemmringverschraubung mit G 1" Außengewinde)
- [G] Heizungsanlauf – Stutzen Ø 28 mm (für Anschluss der Klemmringverschraubung mit G 1" Außengewinde)
- [H] Warmwasser – Stutzen Ø 15 mm (für Anschluss der Klemmverschraubung mit ½" Außengewinde)
- [I] Kalt Wasser – Stutzen Ø 15 mm (für Anschluss der Klemmverschraubung mit ½" Außengewinde)

2.11 Anschlussplan

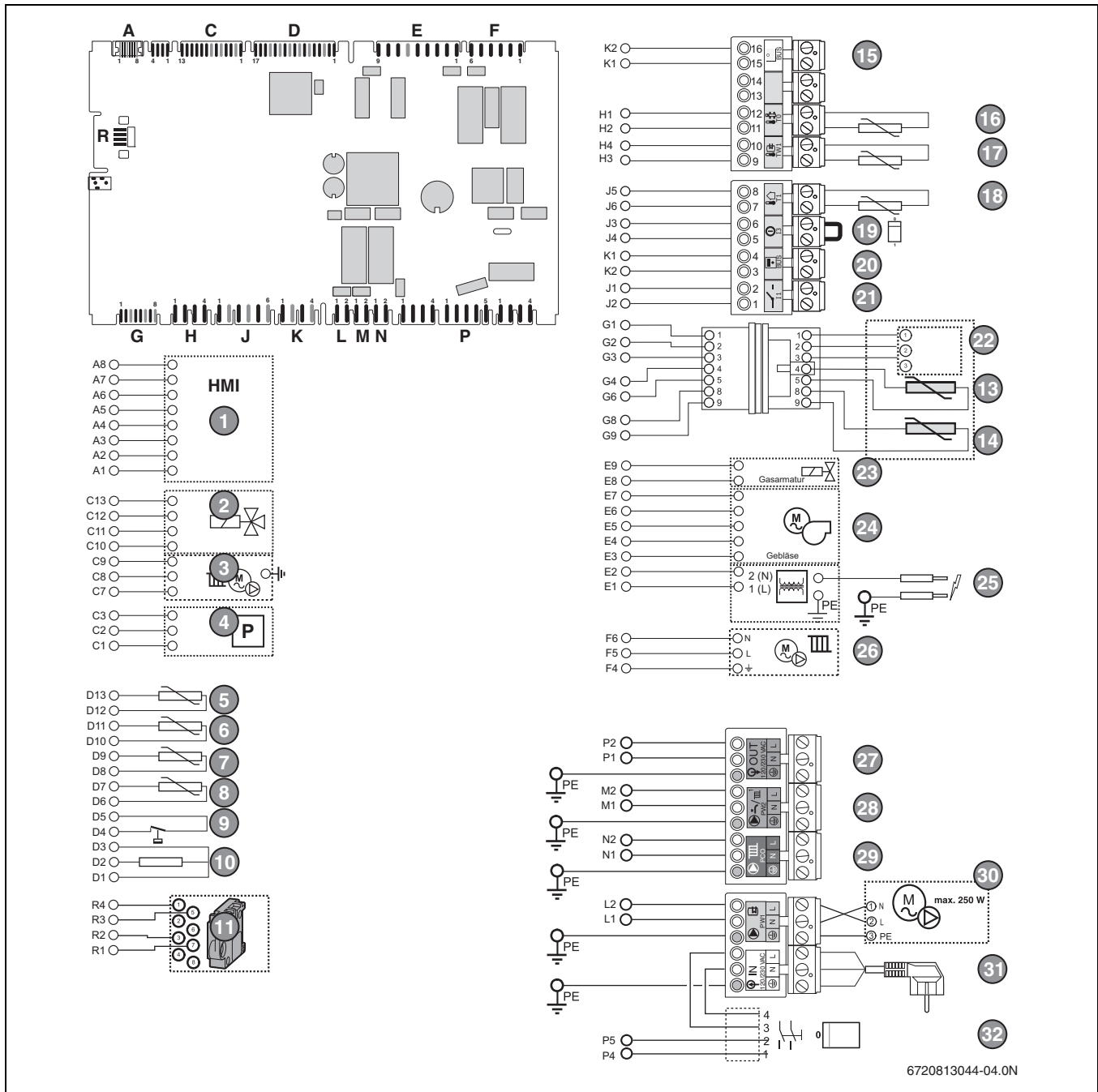


Bild 6 Leiterplatte

- |   |   |
|---|---|
| [1] HMI BC30 (Benutzerschnittstellen)     | [19] Externer Schaltkontakt, potenzialfrei            |
| [2] 3-Wege-Ventil                         | [20] EMS Powerbus                                     |
| [3] Heizungspumpe                         | [21] Potentialfreier Kontakt/ Wärmeanfrage            |
| [4] Druckfühler                           | [22] Klemmleiste für Ladespeicherfühler               |
| [5] Warmwasser-Temperaturfühler           | [23] Gasarmatur                                       |
| [6] Rücklauftemperaturfühler              | [24] Gebläse  |
| [7] Sicherheitstemperaturfühler           | [25] Zündeinrichtung                                  |
| [8] Vorlauftemperaturfühler               | [26] Geräteinterne Heizungspumpe                      |
| [9] Sicherheitstemperaturbegrenzer        | [27] Netz 230V  |
| [10] Überwachungselektrode                | [28] Zirkulationspumpe                                |
| [11] Kodierstecker                        | [29] Externe Heizungspumpe                            |
| [13] Speichertemperaturfühler 1           | [30] Speicherladepumpe / Externes 3-Wege-Ventil 230 V |
| [13] Speichertemperaturfühler 2           | [31] Netzstecker 230 V AC                             |
| [14] Warmwasser-Temperaturfühler          | [32] Schalter Ein/Aus                                 |
| [15] EMS Bus                              |   |
| [16] Temperaturfühler hydraulische Weiche |   |
| [17] Temperaturfühler WW-Speicher         |   |
| [18] Außentemperaturfühler                |   |

## 2.12 Technische Daten

	Einheit	Logamax plus GB192 i				
		15 V2	25	30 T40S	35	50
Max. Wärmebelastung für Erdgas LL/E	kW	17,0	24,1	30,2	34,4	48,9
Min. Wärmebelastung für Erdgas LL/E	kW	2,7	2,7	5,1	5,1	6,3
Nennwärmeleistung (P <sub>n</sub> ) 80/60 °C für Erdgas LL/E	kW	16,7	23,6	29,6	33,7	47,9
Nennwärmeleistung (P <sub>n</sub> ) 50/30 °C für Erdgas LL/E	kW	18	25	31	35	49,9
Maximale Leistung Warmwasser für Erdgas LL/E	kW	19,3	24,1	34,4	34,4	48,9
Kesselwirkungsgrad maximale Leistung (P <sub>n max</sub> ) - 80/60 °C	%	97,9	98,6	97,9	96,5	97,4
Kesselwirkungsgrad maximale Leistung (P <sub>n max</sub> ) - 50/30 °C	%	106,2	103,7	104,2	101,7	102
<b>Heizkreis</b>						
Maximale Vorlauftemperatur	°C	82				
Restförderhöhe bei ΔT = 20K	mbar	250	266	200	263	225
maximaler Betriebsdruck Gerät	bar	3				
Wasserinhalt Wärmeblock	l	1,37				
<b>Warmwasser</b>						
Spezifische Zapfmenge (D) gemäß EN 625	l/min	-	-	21,0	-	-
Minimaler Anschlussdruck Warmwasser	bar	1				
Maximaler Anschlussdruck Warmwasser	bar	10				
Maximaler Warmwassertemperatur, Kombi/Single	°C	60				
<b>Rohranschlüsse</b>						
Anschluss Gas	Zoll	R½				R¾ "
Anschluss Heizwasser	mm	Ø 28, Klemmringverschraubung 28 – R1" /G1 liegt bei				
Anschluss Kondensat	mm	Ø 30				
Anschluss Warmwasserspeicher	mm	-	-	Ø 15 <sup>1)</sup>	-	-
<b>Abgaswerte nach EN 13384</b>						
Abgastemperatur 80/60 °C, Volllast	°C	59	62	69	69	71
Abgastemperatur 50/30 °C, Volllast	°C	42	46	51	48	50
Abgastemperatur 50/30 °C, Teillast	°C	31	30	31	30	30
CO <sub>2</sub> (O <sub>2</sub> )-Gehalt, Volllast, Erdgas LL/E	%	9,5 (4)	9,5 (4)	9,5 (4)	9,5 (4)	9,5 (4)
CO <sub>2</sub> (O <sub>2</sub> )-Gehalt, Volllast, Propan	%	10,8 (4,6)	10,8 (4,6)	10,8 (4,6)	10,8 (4,6)	10,8 (4,6)
CO <sub>2</sub> (O <sub>2</sub> )-Gehalt, Teillast, Erdgas LL/E	%	8,6 (5,5)	8,6 (5,5)	8,6 (5,5)	8,6 (5,5)	8,6 (5,5)
CO <sub>2</sub> (O <sub>2</sub> )-Gehalt, Teillast, Propan	%	10,2 (5,5)	10,2 (5,5)	10,2 (5,5)	10,2 (5,5)	10,2 (5,5)
Freier Förderdruck des Gebläses, standard Abgassysteme	Pa	59 (80 <sup>2)</sup> )	97 (122 <sup>2)</sup> )	82 (122 <sup>2)</sup> )	101	147
Freier Förderdruck des Gebläses, lange Abgassysteme 60/100	Pa	59 (140 <sup>2)</sup> )	97 (190 <sup>2)</sup> )	82 (187 <sup>2)</sup> )	187	---
Abgasmassenstrom Volllast, max. Belastung (Warmwasser)	g/s	8,6	10,7	15,3	15,3	21,8
<b>Abgasanschluss</b>						
Abgaswertegruppe für LAS		G61, mit Gasartumbau-Set G62 (Überdruck)				
Ø Abgasanlage raumluftabhängig	mm	80				
Ø Abgasanlage raumluftunabhängig	mm	80/125 konzentrisch				
<b>Elektrische Daten</b>						
Versorgungsspannung, Frequenz	V	230/50 Hz				
Elektrische Schutzart		IP X4D (XOD; B <sub>23</sub> ; B <sub>33</sub> )				
Elektrische Leistungsaufnahme	W	46	73	68	97	156
Elektrische min. Leistungsaufnahme	W	18	18	18	18	20
<b>Einstellungswerte</b>						
Nenn-Anschlussdruck für Erdgas LL (Bereich)	mbar	20 (17 - 25)				
Nenn-Anschlussdruck für Erdgas E (Bereich)	mbar	20 (18 - 25)				
Nenn-Anschlussdruck für Propan (Bereich)	mbar	50 (42,5 - 57,5)				
<b>Geräteabmessungen und Gewicht</b>						
Höhe × Breite × Tiefe	mm	735 × 520 × 425	735 × (520+400) × 425	735 × 520 × 425		
Gewicht	kg	48	73 (48+25)	48	51	
Kondensat						
Max. Kondensatmenge (TR = 30 °C)	l/h	2,0	2,5	3,5	3,5	5
pH-Wert ca.	pH	4,5 - 8,5				

Tab. 4 Technische Daten

- 1) Klemmringverschraubung 15 - G ½ " liegt bei.
- 2) Siehe Kapitel 2.14.1 „Kodierstecker-Nummern Heizgeräte“, Seite 10

## 2.13 Produktdaten zum Energieverbrauch

Die Produktdaten zum Energieverbrauch finden Sie in der Bedienungsanleitung für den Betreiber.

## 2.14 Gasdaten

### Gasverbrauch

Gasart	Einheit	Maximaler Gasverbrauch				
		15 kW	25 kW	30 kW <sup>1)</sup>	35 kW	50 kW
Erdgas E, H, E <sub>s</sub>	m <sup>3</sup> /h	2,05	2,56	3,65	3,65	5,18
Erdgas LL, L, E <sub>i</sub>	m <sup>3</sup> /h	2,40	2,98	4,25	4,25	6,04
Propan 3P	m <sup>3</sup> /h	1,50	0,99	1,41	1,41	2,00

Tab. 5 Gasverbrauch

1) Für Logamax plus GB192-30 iT40SW H

### Gas-Anschlussdrücke

Gasart	Min. [mbar]	Max. [mbar]
Erdgas 2L	20	30
Erdgas 2LL	18	25
Erdgas 2E, 2H	17	25
Propan 3P	42,5	57,5

Tab. 6 Gas-Anschlussdrücke

### Erdgas

Land	Gas-Nenn- druck [mbar]	Gas- Kategorie	Gas- Familie	Grundein- stellung [mbar]
DE	20	2ELL	2E, G20	20
DE	20	2ELL	2LL, G25	20
AT, BA, BG, BY, CH, CZ, DK, EE, ES, GB, GR, HR, IE, IT, KZ, LT, LV, NO, PT, RO, RU, SE, SI, SK, UA	20	2H	2H, G20	20
FR	20/25	2E <sub>s</sub>	2E <sub>s</sub> , G20	20
FR	20/26	2E <sub>i</sub>	2E <sub>i</sub> , G20	Umrüstung erforderlich
BE	20/25	2E	2E <sub>s</sub> , G20	20
LU, PL	20	2E	2E, G20	20
HU	25	2H	2H, G20	25
NL	25	2L	2L, G25	25

Tab. 7 Erdgas

### Propan

Land	Gas-Nenn- druck [mbar]	Gas- Kategorie	Gas- Familie	Umrüstung erforderlich
DK	30	3P	G31	ja
BE, FR, GB, GR, IE, IT, MD, PL, PT, RO, TR	37	3P	G31	ja
AT, BY, DE, EE, HR, HU, KZ, LT, LU, LV, RS, RU, SI, UA	50	3P	G31	ja
NL	30, 50	3P	G31	ja
CH, CZ, ES, SK	37, 50	3P	G31	ja

Tab. 8 Propan

## Butan

Land	Gas-Nenn- druck [mbar]	Gas- Kategorie	Gas- Familie	Umrüstung erforderlich
DE	37, 50	3B	G30	ja

Tab. 9 Butan

### 2.14.1 Kodierstecker-Nummern Heizgeräte



Für das Abgaszubehör 60/100 können die maximalen Rohrlängen durch einen anderen Kodierstecker verlängert werden. Für weitere Informationen siehe die betreffende Installationsanleitung des Abgaszubehörs.

Gerätetyp Logamax plus	Kodierstecker			
	Standard Abgassysteme		Lange Abgassysteme	
	Erdgas	Propan	Erdgas	Propan
GB192-15 i(W) HV2	1710	1711	1538	1539
GB192-25 i(W) H	1456	1545	1604	1605
GB192-30 iT40S WH	1459	1548	1578	1579
GB192-35 iW H	1457	1546	----	----
GB192-50 iW H	1558	1547	----	----

Tab. 10 Kodierstecker-Nummern Heizgerät

## 2.15 Restförderhöhe

Die durch die interne Heizungspumpe erzeugte Restförderhöhe ist in den nachstehenden Diagrammen mit den jeweiligen oberen und unteren Grenzwerten dargestellt. Die Restförderhöhe ist abhängig von der Einstellung in der Bedieneinheit und vom Gerätetyp. Einstellung 0: Modulation zwischen maximaler und minimaler Kennlinie proportional zur Geräteleistung (p = leistungsgeregelt). Bei Verwendung einer hydraulischen Weiche muss die Einstellung 0 gewählt werden. Bei den sonstigen Einstellungen ist der Druck konstant. Siehe Legende unter den Diagrammen.

Legende zu den Bildern 7 ... 9:

- **A** = maximale Modulation
- **B** = minimale Modulation
- mbar = Restförderhöhe
- kg/h = Durchfluss

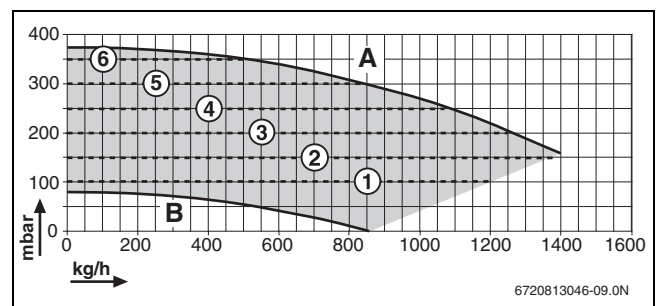


Bild 7 Restförderhöhe bei GB192-15 i, GB192-25 i und GB192-30 iT40 S

- [1] 100 mbar
- [2] 150 mbar
- [3] 200 mbar
- [4] 250 mbar
- [5] 300 mbar
- [6] 350 mbar

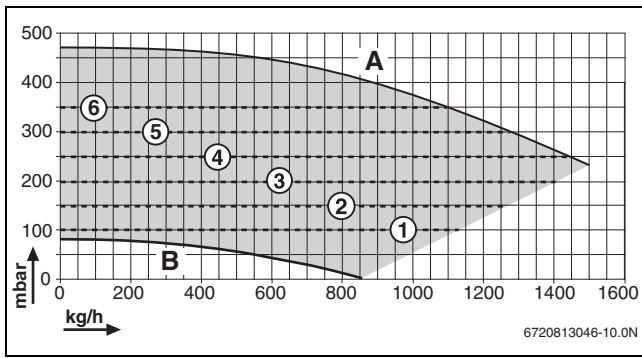


Bild 8 Restförderhöhe bei GB192-35 i

- [1] 100 mbar
- [2] 150 mbar
- [3] 200 mbar
- [4] 250 mbar
- [5] 300 mbar
- [6] 350 mbar

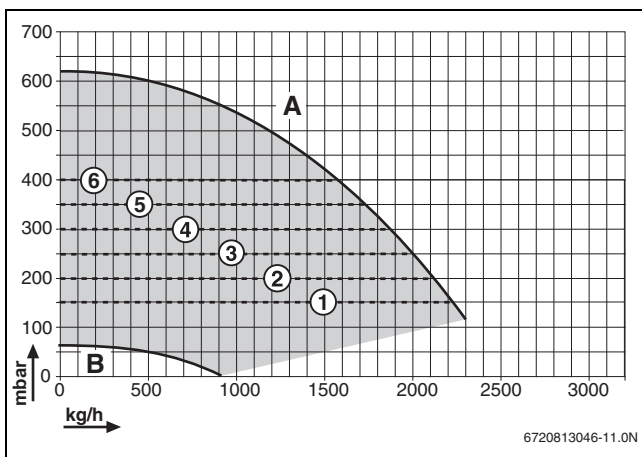


Bild 9 Restförderhöhe GB192-50 i ohne 3-Wege-Ventil

- [1] 150 mbar
- [2] 200 mbar
- [3] 250 mbar
- [4] 300 mbar
- [5] 350 mbar
- [6] 400 mbar

### 2.16 Widerstandsdiagramm für Temperaturfühler

Anhand der Diagramme kann abgelesen werden, ob eine Übereinstimmung zwischen Temperatur und Widerstandswert vorliegt.

- ▶ Heizungsanlage vor jeder Messung stromlos schalten.
- ▶ Anschlussklemme des Temperaturfühlers demontieren.
- ▶ Widerstand am Kabelende des Temperaturfühlers messen.
- ▶ Temperatur des Temperaturfühlers messen.

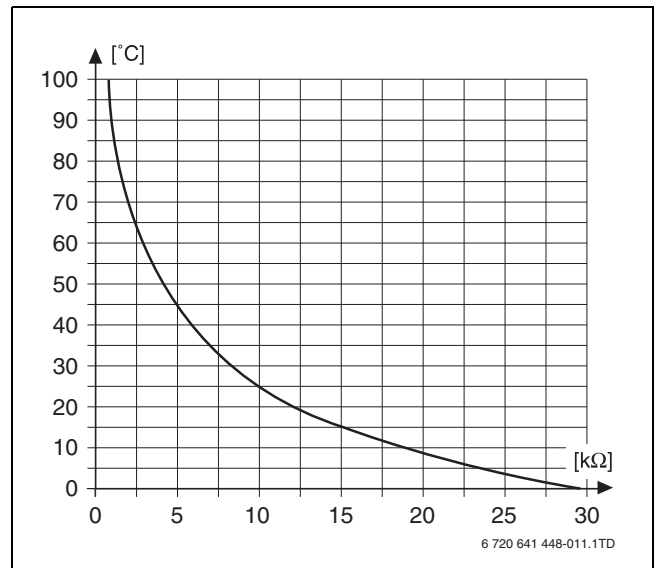


Bild 10 Widerstandskennlinie Temperaturfühler (ausgenommen die Außentemperaturfühler)

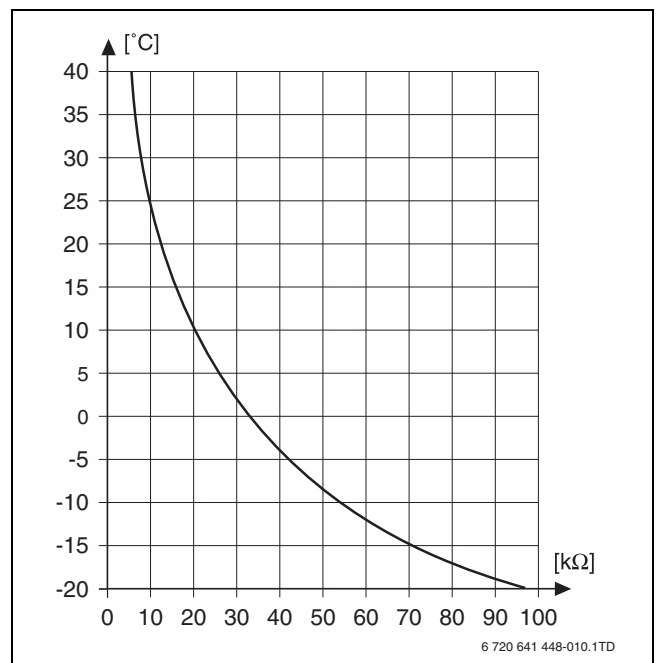


Bild 11 Widerstandskennlinie für Außentemperaturfühler

### 2.17 Kondensatzusammensetzung

Stoff	Wert [mg/l]
Ammonium	1,2
Blei	≤ 0,01
Cadmium	≤ 0,001
Chrom	≤ 0,005
Halogen-Kohlenwasserstoff	≤ 0,002
Kohlenwasserstoff	0,015
Kupfer	0,028
Nickel	0,15
Quecksilber	≤ 0,0001
Sulfat	1
Zink	≤ 0,015
Zinn	≤ 0,01
Vanadium	≤ 0,001

Tab. 11 Kondensatzusammensetzung

### 3 Vorschriften

#### 3.1 Normen, Vorschriften und Richtlinien

Beachten Sie für eine vorschriftsmäßige Installation und den Betrieb des Produkts alle geltenden nationalen und regionalen Vorschriften, technischen Regeln und Richtlinien.

Das Dokument 6720807972 enthält Informationen zu geltenden Vorschriften. Sie können die Dokumentnummer auf <http://documents.buderus.com> eingeben, um das Dokument anzuzeigen oder herunterzuladen.

#### 3.2 Genehmigungs- und Informationspflicht


Wenn erforderlich:

- Installation des Geräts beim zuständigen Gasversorgungsunternehmen anzeigen und genehmigen lassen.
- Regional bedingte Genehmigungen für die Abgasanlage und den Kondensatanschluss an das öffentliche Abwassernetz beantragen.
- Vor Montagebeginn die Abwasserbehörde informieren.

#### 3.3 Gültigkeit der Vorschriften

Geänderte Vorschriften oder Ergänzungen sind ebenfalls zum Zeitpunkt der Installation gültig und müssen erfüllt werden.


### 4 Transport

	<p><b>VORSICHT:</b> Personen- und Geräteschäden durch unsachgemäßes Heben.</p> <ul style="list-style-type: none"> <li>▶ Zum Heben des Geräts sind mindestens 2 Personen erforderlich.</li> <li>▶ Gerät nur an den Seiten anfassen und nicht am Bedienfeld oder am Abgasrohranschluss (→ Bild 12).</li> </ul>
--	--

- ▶ Anbringung des Geräts auf einer Sackkarre und Verriegelung mit einem Spannband.
- ▶ Gerät zum Aufstellort transportieren.

#### 4.1 Gerät auspacken

- ▶ Verpackungsmaterial entfernen und entsorgen.

	<p>Styroporboden erst entfernen, nachdem das Gerät aufgehängt worden ist. Solange das Gerät noch nicht hängt, kann das Gerät sicher auf dem Boden abgestellt werden. Die Anschlüsse sind so vor Beschädigung und/oder Verschmutzung geschützt.</p>
---	--

- ▶ Konzentrischen Abgasadapter an der Oberseite des Geräts abdecken.

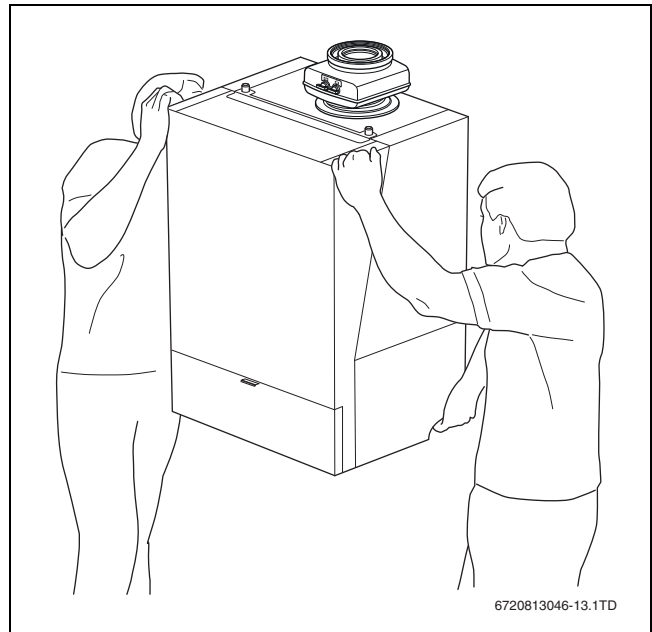




Bild 12 Ordnungsgemäßes Heben und Tragen des Geräts

### 5 Installation

	<p><b>WARNUNG:</b> Explosionsgefahr.</p> <ul style="list-style-type: none"> <li>▶ Arbeiten an gasführenden Teilen nur von zugelassenen Fachleuten durchführen lassen.</li> <li>▶ Vor den Arbeiten an gasführenden Teilen: Gashahn schließen.</li> <li>▶ Gebrauchte Dichtungen durch neue Dichtungen ersetzen.</li> <li>▶ Nach den Arbeiten an gasführenden Teilen: Dichtheitsprüfung durchführen.</li> </ul>
--	--

	<p>Montage, Gas-, Abgas- und elektrische Anschlüsse und Inbetriebnahme der Anlage müssen von einem zugelassenen Fachbetrieb durchgeführt werden.</p>
---	--

#### 5.1 Wichtige Bemerkungen

Das Gerät wurde im Werk auf Funktion geprüft.

- ▶ Verpackung bei der Anlieferung auf Schäden prüfen.
- ▶ Lieferumfang auf Vollständigkeit prüfen.
- ▶ Bei raumtemperaturgeführter Regelung keine Heizkörperthermostate im Referenzraum montieren.
- ▶ In Heizungsanlagen mit Schwerkraftzirkulation eine Trennung (z. B. ein Plattenwärmetauscher) zwischen dem Gerät und der Heizungsanlage montieren.

#### 5.2 Füll- und Ergänzungswasser

Die Wasserbeschaffenheit des Füll- und Ergänzungswassers ist ein wesentlicher Faktor für die Erhöhung der Wirtschaftlichkeit, der Funktionssicherheit, der Lebensdauer und der Betriebsbereitschaft einer Heizungsanlage.





**HINWEIS:** Beschädigung des Wärmetauschers oder Störung im Wärmeerzeuger oder der Warmwasserversorgung durch ungeeignetes Wasser!

Ungeeignetes oder verschmutztes Wasser kann zu Schlamm- bildung, Korrosion oder Verkalkung führen.

- ▶ Vor dem Füllen Heizungsanlage spülen.
- ▶ Heizungsanlage ausschließlich mit Trinkwasser befüllen.
- ▶ Kein Brunnen- oder Grundwasser verwenden.
- ▶ Füll- und Ergänzungswasser entsprechend der Vorgaben in nachfolgendem Abschnitt aufbereiten.

### Wasseraufbereitung

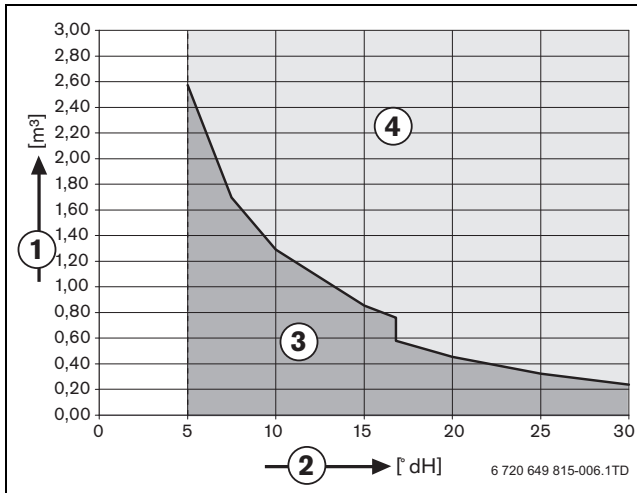


Bild 13 Anforderungen an Füll- und Ergänzungswasser Geräte < 50 kW

- [1] Maximal mögliches Wasservolumen über die Lebensdauer des Wärmeerzeugers in m<sup>3</sup>.
- [2] Gesamthärte in °dH.
- [3] Verwendung von unbehandeltem Leitungswasser nach Trinkwasserverordnung TVO.
- [4] Vollentsalztes Füll- und Ergänzungswasser mit einer Leitfähigkeit  $\leq 10 \mu\text{S}/\text{cm}$  verwenden.

Freigegebene Maßnahme zur Wasseraufbereitung ist die Vollentsalzung des Füll- und Ergänzungswassers mit einer Leitfähigkeit  $\leq 10 \text{ Microsien/cm}$  ( $\leq 10 \mu\text{S}/\text{cm}$ ). Statt einer Wasseraufbereitung kann auch eine Systemtrennung direkt hinter dem Wärmeerzeuger mit Hilfe eines Wärmetauschers vorgesehen werden.

Weitere Informationen zur Wasseraufbereitung können Sie beim Hersteller erfragen. Die Kontaktdaten finden Sie auf der Rückseite dieser Anleitung.

### Frostschutzmittel



Das elektronisch verfügbare Dokument 6720841872 enthält eine Liste der freigegebenen Frostschutzmittel. Zur Anzeige können Sie die Dokumentsuche auf unserer Internetseite verwenden. Die Adresse finden Sie auf der Rückseite dieser Anleitung.



**HINWEIS:** Beschädigung des Wärmetauschers oder Störung im Wärmeerzeuger oder der Warmwasserversorgung durch ungeeignete Frostschutzmittel!

Ungeeignetes oder verschmutztes Wasser kann zu Schlamm- bildung, Korrosion oder Verkalkung führen.

- ▶ Nur von uns freigegebene Frostschutzmittel verwenden.
- ▶ Frostschutzmittel nur nach den Angaben des Herstellers des Frostschutzmittels verwenden, z. B. hinsichtlich der Mindestkonzentration.
- ▶ Vorgaben des Herstellers des Frostschutzmittels zu regelmäßig durchzuführenden Überprüfungen und Korrekturmaßnahmen berücksichtigen.

### Heizwasserzusätze

Heizwasserzusätze, z. B. Korrosionsschutzmittel, sind nur bei ständigem Sauerstoffeintritt erforderlich, der durch andere Maßnahmen nicht verhindert werden kann. Informieren Sie sich vor der Verwendung beim Hersteller des Heizwasserzusatzes über die Eignung für den Wärmeerzeuger und alle anderen Werkstoffe in der Heizungsanlage.



**HINWEIS:** Beschädigung des Wärmetauschers oder Störung im Wärmeerzeuger oder der Warmwasserversorgung durch ungeeignete Heizwasserzusätze!

Ungeeignete Heizwasserzusätze (Inhibitoren oder Korrosionsschutzmittel) können zu Schäden am Wärmeerzeuger und der Heizungsanlage führen.

- ▶ Korrosionsschutzmittel nur dann verwenden, wenn der Hersteller des Heizwasserzusatzes die Eignung für den Wärmeerzeuger aus Aluminiumwerkstoffen und für alle anderen Werkstoffe in der Heizungsanlage bescheinigt.
- ▶ Heizwasserzusatz nur nach den Angaben des Herstellers des Heizwasserzusatzes verwenden.
- ▶ Vorgaben des Herstellers des Heizwasserzusatzes zu regelmäßig durchzuführenden Überprüfungen und Korrekturmaßnahmen berücksichtigen.



Dichtmittel im Heizwasser können zu Ablagerungen im Wärmeblock führen. Wir raten daher von deren Verwendung ab.

### 5.3 Gerät montieren



**VORSICHT:** Schaden am Gerät durch Beschädigung.

- ▶ Gerät nicht an der Klappe des Bedienfeldes oder dem Abgasadapter hochheben.



**HINWEIS:** Schaden am Gerät durch falsches Heben.

- ▶ Das Heizgerät nicht am Bedienfeld oder Abgasadapter fassen, sondern mit einer Hand an der Unterseite und mit der anderen Hand an der Oberseite des Heizgeräts.



Das Gerät darf ausschließlich an der Wand hängend oder an einem Befestigungsprofil montiert werden. Bei leichter Wandkonstruktion können Resonanzen auftreten.

- ▶ Tragfähigkeit der Wand für die Montage des Geräts prüfen. Die Wand muss das Gerät tragen können.
- ▶ Bei Bedarf eine stärkere Konstruktion anfertigen.

- ▶ Montageposition bestimmen (→ Kapitel 2.10 „Abmessungen“, Seite 7).
- ▶ Mit Hilfe eines Wandhalters und einer Wasserwaage die Bohrlöcher anzeichnen [1].
- ▶ Löcher entsprechend der Dübelgröße bohren [2].
- ▶ Mitgelieferte Dübel in die Bohrlöcher stecken [3].
- ▶ Wandhalter mit 2 mitgelieferten Schrauben waagrecht montieren [4].
- ▶ Gerät zu zweit an Ober- und Unterseite anheben und das Gerät in den Wandhalter hängen.

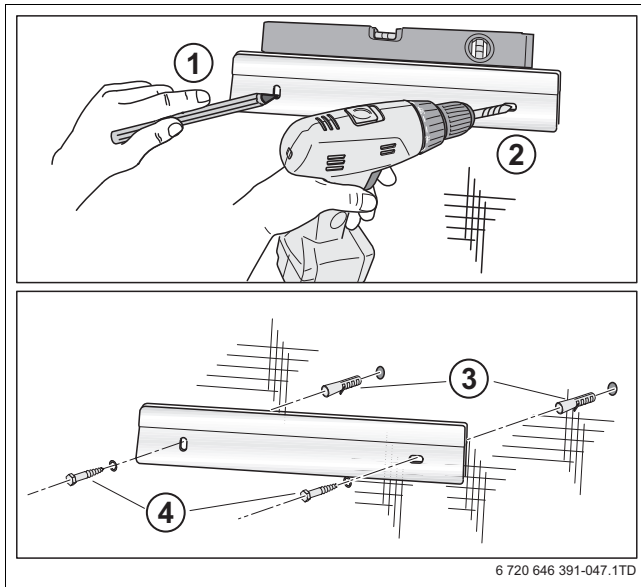


Bild 14 Wandhalter montieren

#### 5.4 Warmwasserspeicher T40S montieren

(Nur bei Logamax plus GB192-30 iT40S.)

- ▶ Verpackung entfernen.
- ▶ Warmwasserspeicher an Vorder- und Unterseite anheben.
- ▶ Speicher rechts neben dem Gerät in den Wandhalter hängen. Auf dem Wandhalter befinden sich Markierungen [1].

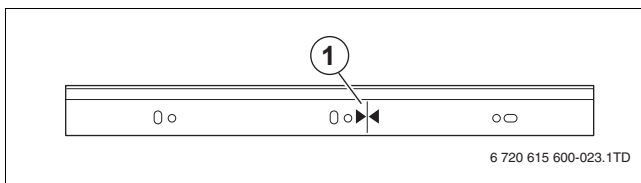


Bild 15 Markierung zum Positionieren des Warmwasserspeichers

- ▶ Warmwasserspeicher mit der Einstellschraube [1] auf gleicher Höhe mit dem Gerät ausrichten.

#### 5.5 Rohrleitungen anschließen

##### 5.5.1 Gasleitung montieren

**! WARNUNG:** Explosionsgefahr.

- ▶ Arbeiten an gasführenden Teilen dürfen nur von autorisierten Gastechnik-Installateuren ausgeführt werden.

**i** Wir empfehlen den Einbau eines Gasfilters nach DIN 3386 in die Gasleitung.

- ▶ Die landesspezifischen Normen und Vorschriften für den Gasanschluss einhalten.

- ▶ Gasanschluss am Gerät mit zugelassenem Dichtmittel eindichten.

- ▶ Gashahn RP½" [1] in die Gasleitung (GAS) montieren.

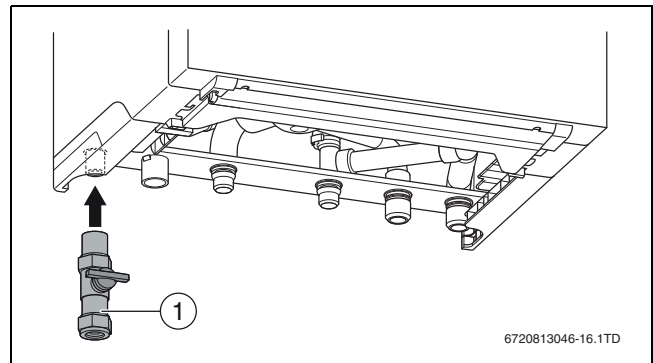


Bild 16 Gasanschluss herstellen

[1] Gashahn

- ▶ Gasleitung spannungsfrei am Gasanschluss anschließen.

##### 5.5.2 Verkleidung öffnen

###### Gerät

- ▶ Bedienfeld herunterklappen [1].
- ▶ Befestigungsschrauben [2] lösen.
- ▶ Unterseite Verkleidung Gerät nach vorne kippen.
- ▶ Verkleidung an der Unterseite etwas anheben und entfernen [3].

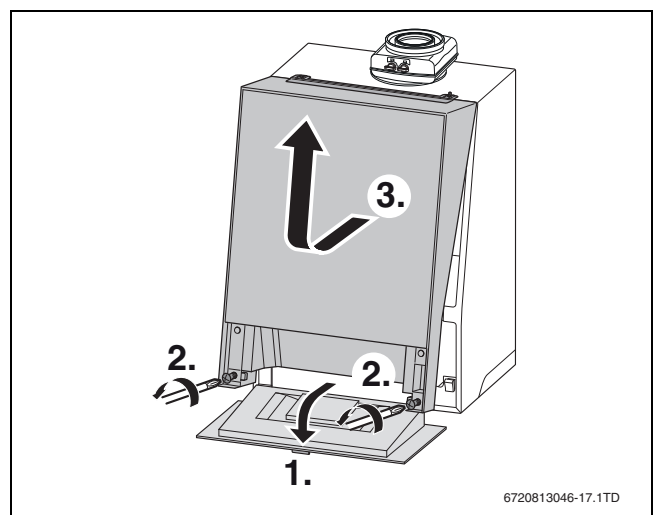


Bild 17 Verkleidung Gerät demontieren

###### Schichtladespeicher

(Nur beim Logamax plus GB192-30 iT40S.)

- ▶ Verkleidung nach vorne kippen.
- ▶ Verkleidung des Schichtladespeichers an der Unterseite etwas anheben und entfernen.

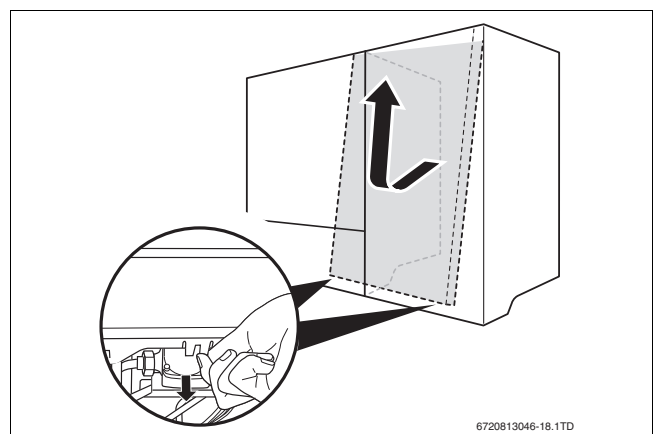


Bild 18 Verkleidung Schichtladespeicher demontieren

### 5.5.3 Anschluss der Rohrverbindungen des Warmwasserspeichers T40S

- ▶ Gummidichtungen [1] des Vorlauf- und Rücklaufrohrs des Warmwasserspeichers leicht einfetten.

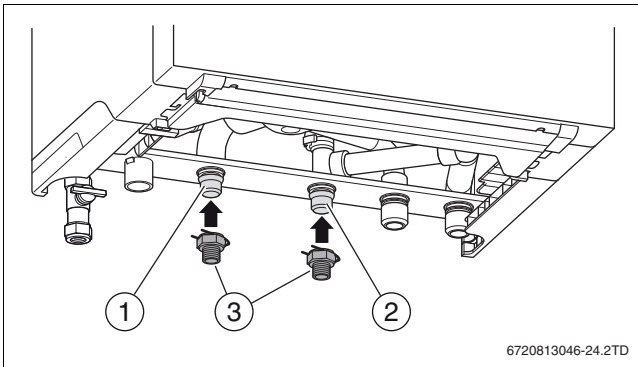


Bild 19 Rohrleitungen für Warmwasserspeicher T40S montieren

[1] Schnellanschluss Klick auf G 3/4"

- ▶ Vorlaufrohr [1] spannungsfrei am Anschluss für den Speichervorlauf und am Plattenwärmetauscher im Speicher montieren.
- ▶ Rücklaufrohr [2] spannungsfrei am Anschluss für den Speicherrücklauf und am Plattenwärmetauscher im Speicher montieren.

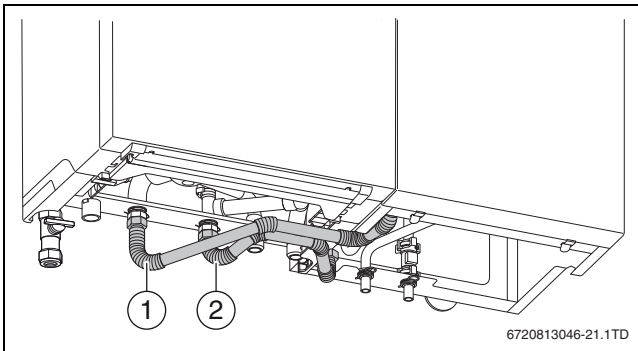


Bild 20 Warmwasserspeicher T40S und Gerät verbinden

[1] Vorlaufrohr  
[2] Rücklaufrohr

- ▶ Kontrollieren, ob die Haltefedern korrekt eingerastet sind.

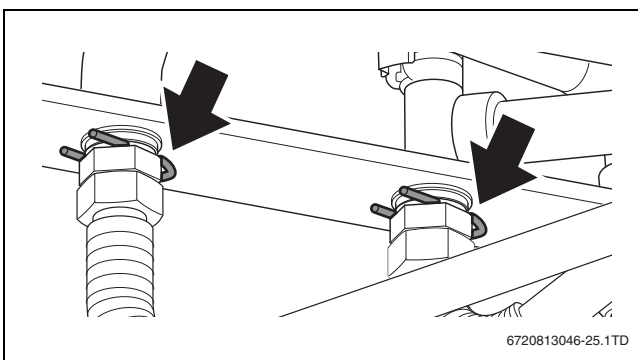


Bild 21 Kontrolle der Rohrverbindungen

### 5.5.4 Anschluss der Heizwasserrohrverbindungen

**i** Zum Schutz der gesamten Anlage empfehlen wir den Einbau eines Wasserfilters in das Rücklaufrohr. Bei Anschluss des Geräts an eine ältere Heizungsanlage ist der Einbau erforderlich.

- ▶ Unmittelbar vor und nach dem Wasserfilter einen Wartungshahn für die Filterreinigung einbauen.

Ein Bypass in der Heizungsanlage ist nicht erforderlich.

- ▶ Wenn eine Verbindung von Ø 28 mm auf G 1" hergestellt wird, kann die mitgelieferte Klemmringverschraubung [1] verwendet werden.
- ▶ Empfehlung: Für die Wartung und Instandhaltung im Vor- und Rücklauf je einen Wartungshahn [2, 3] (Zubehör Heizkreisanschluss) einbauen.
- ▶ Vorlaufrohr mit eingelegter Gummidichtung spannungsfrei am Anschluss für den Heizungsvorlauf [2] montieren.
- ▶ Rücklaufrohr mit eingelegter Gummidichtung spannungsfrei am Anschluss für den Heizungsrücklauf [3] montieren.

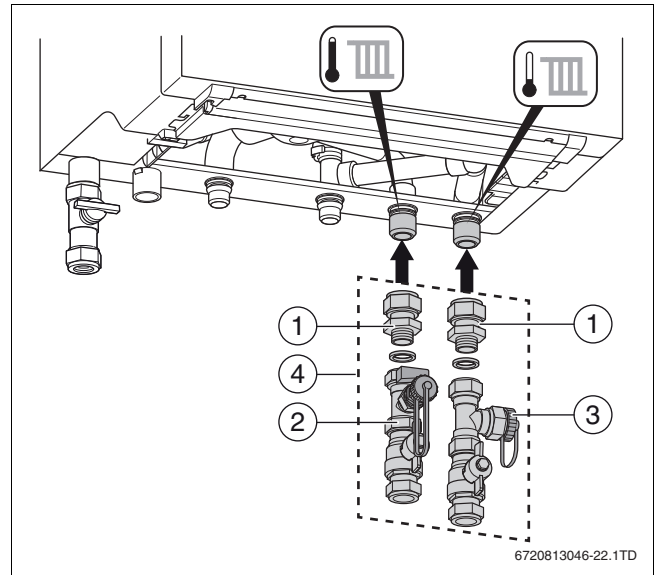


Bild 22 Anschluss der Heizwasserrohre am Gerät

- [1] Klemmringverschraubung Ø 28 mm auf G 1"
- [2] Wartungshahn (Heizungsvorlauf)
- [3] Wartungshahn (Heizungsrücklauf)
- [4] Heizkreisanschluss-Satz mit Füll- und Entleerhahn (Zubehör)

### 5.5.5 Größe des Ausdehnungsgefäßes prüfen (Zubehör Heizungsausdehnungsgefäß 15 l nicht)

**i** Zubehör Heizungsausdehnungsgefäß nicht möglich bei 50 kW Geräte.

Das folgende Diagramm ermöglicht die überschlägige Schätzung, ob das Heizungsausdehnungsgefäß 15 l ausreicht oder ein anderes bzw. zusätzliches Ausdehnungsgefäß benötigt wird (nicht für Fußbodenheizung).

Für die gezeigten Kennlinien wurden folgende Eckdaten berücksichtigt:

- 1 % Wasservorlage im Ausdehnungsgefäß oder 20 % des Nennvolumens im Ausdehnungsgefäß
- Arbeitsdruckdifferenz des Sicherheitsventils von 0,5 bar, entsprechend DIN 3320
- Vordruck des Ausdehnungsgefäßes entspricht der statischen Anlagenhöhe über dem Heizgerät.
- maximaler Betriebsdruck: 3 bar

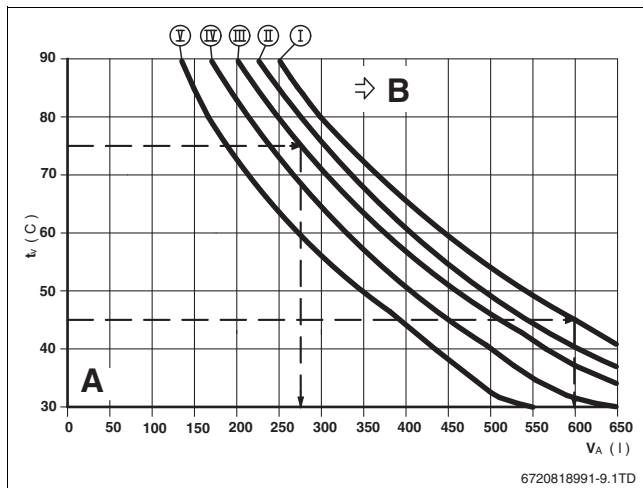


Bild 23 Kennlinien des Ausdehnungsgefäßes, Heizungsausdehnungsgefäß 15 l

- [I] Vordruck 0,5 bar
  - [II] Vordruck 0,75 bar (Grundeinstellung)
  - [III] Vordruck 1,0 bar
  - [IV] Vordruck 1,2 bar
  - [V] Vordruck 1,3 bar
  - [A] Arbeitsbereich des Ausdehnungsgefäßes
  - [B] Zusätzliches Ausdehnungsgefäß erforderlich
  - [T<sub>v</sub>] Vorlauftemperatur
  - [V<sub>A</sub>] Anlageninhalt in Litern
- ▶ Im Grenzbereich: Genaue Gefäßgröße nach DIN EN 12828 ermitteln.
  - ▶ Wenn der Schnittpunkt rechts neben der Kurve liegt: Zusätzliches Ausdehnungsgefäß installieren.

### 5.5.6 Anschluss des Sicherheitsventils

Der Einbau eines bauseitigen Überströmventils ist nicht erforderlich, da im Gerät bereits ein Überströmventil eingebaut ist.

### 5.5.7 Heizwasserzirkulation

Ein Bypass in der Heizungsanlage ist nicht erforderlich.

### 5.5.8 Externen Warmwasserspeicher anschließen

#### Bei einem Gerät mit internem 3-Wege-Ventil (15/25/35kW)

**HINWEIS:** Störung Warmwasserversorgung.  
Es dürfen sich keine Rückschlagventile in den Anschlussleitungen des Warmwasserspeichers befinden.

- ▶ Wenn vorhanden: Rückschlagventil aus der Anschlussleitung des Warmwasserspeichers entfernen.

- ▶ Dichtungen in den Schnellanschluss [1] einfetten.
- ▶ Schnellanschlüsse auf die Anschlüsse für den Speichervorlauf [2] und den Speicherrücklauf [3] stecken.

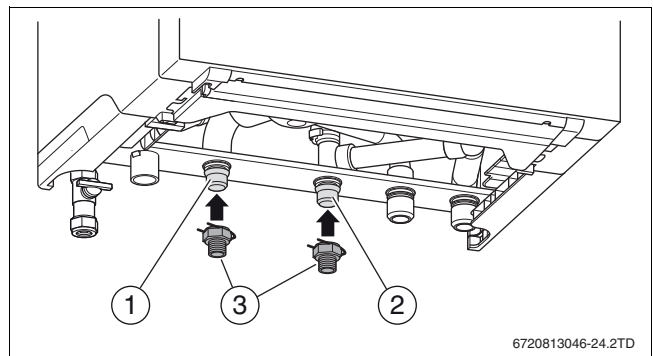


Bild 24 Rohrleitungen für externen Warmwasserspeicher montieren

- [1] Speichervorlauf
- [2] Schnellanschluss Klick auf G 3/4"
- [3] Speicherrücklauf

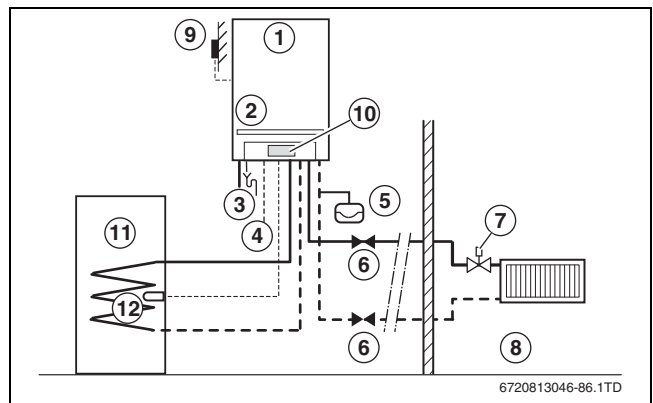


Bild 25 Anwendungsbeispiel mit außentemperaturgeführter Regelung und Warmwasserspeicher

- [1] Gerät
- [2] Sicherheitsventil
- [3] Gas
- [4] Spannungsversorgung 230 V
- [5] Ausdehnungsgefäß
- [6] Wartungshahn
- [7] Thermostatventil
- [8] Räume
- [9] Außentemperaturfühler
- [10] Regler, außentemperaturgeführt
- [11] Warmwasserspeicher
- [12] Warmwasser-Temperaturfühler Speicher

#### Wenn kein Warmwasserspeicher angeschlossen wird:

- ▶ Anschlüsse für den Speichervorlauf und den Speicherrücklauf mit einer Kurzschlussleitung [1] (Zubehör) verbinden.
- ▶ Stecker des internen 3-Wege-Ventils demontieren und den Warmwasserbetrieb ausschalten.

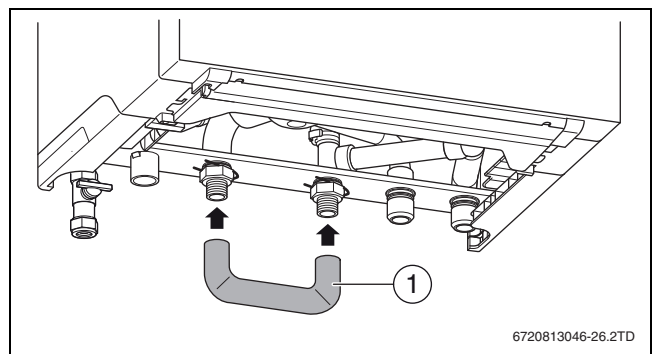


Bild 26 Betrieb ohne Warmwasserspeicher

- [1] Kurzschlussleitung (Zubehör)

### Bei einem Gerät ohne internes 3-Wege-Ventil (50 kW)

In diesem Fall kann ein externes 3-Wege-Ventil [2] verwendet werden. Das 3-Wege-Ventil muss bauseits wie folgt angeschlossen werden:

- AB: Vorlauf
- A: Speichervorlauf
- B: Vorlauf Heizungsanlage.

Das Gerät ist serienmäßig mit einer eingebauten Speichervorrangsregelung ausgestattet.

- ▶ 3-Wege-Ventil [2] und Speichertemperaturfühler [1] (Zubehör) am Gerät anschließen → Kapitel 6.2, Seite 18 und Anschlussplan, Kapitel 2.11, Seite 8.

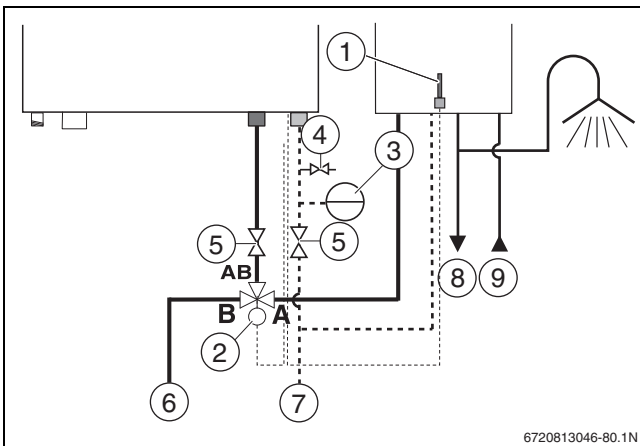


Bild 27 Externes 3-Wege-Ventil montieren (230 V)

- [1] Speichertemperaturfühler
- [2] Externes 3-Wege-Ventil
- [3] Ausdehnungsgefäß
- [4] Füll- und Entleerhahn
- [5] Wartungshahn (in das Heizwasserrohr)
- [6] Vorlauf
- [7] Rücklauf
- [8] Warmwasser
- [9] Kaltwasser

### 5.5.9 Anschluss der Warm- und Kaltwasserrohre

- ▶ Klemmringverschraubung Ø15 mm auf ½" am Warmwasseranschluss [1] des Warmwasserspeichers aufschrauben.
- ▶ Kaltwassersicherheitsgruppe (Überdrucksicherung mit eingebautem Rückschlagventil) in die Kaltwasserleitung einbauen. Der maximale Ansprechdruck darf 8 bar nicht überschreiten. Hiermit ist die Warmwasseranlage gegen hohe Drücke gesichert.
- ▶ Klemmringverschraubung Ø15 mm auf ½" am Kaltwasseranschluss [2] des Warmwasserspeichers aufschrauben.

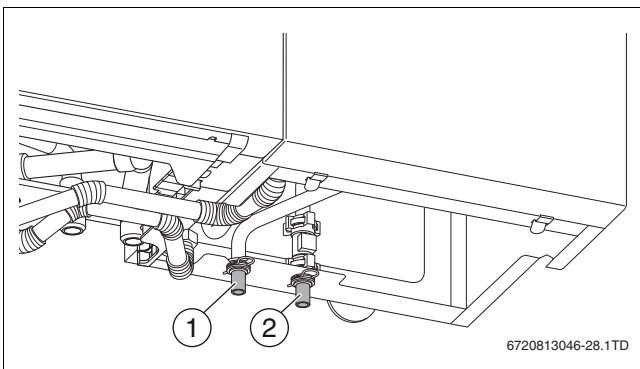


Bild 28 Wasseranschlüsse

- [1] Warmwasser
- [2] Kaltwasser

### 5.5.10 Montage der Kondensatableitung



#### HINWEIS: Wasserschäden

Durch überlaufendes Kondensat.

- ▶ Ableitungen nicht verändern oder verschließen.
- ▶ Schläuche nur mit Gefälle verlegen.

Das Kondensat und das evtl. aus dem Ausblaskanal austretende Wasser muss sicher abgeleitet werden.

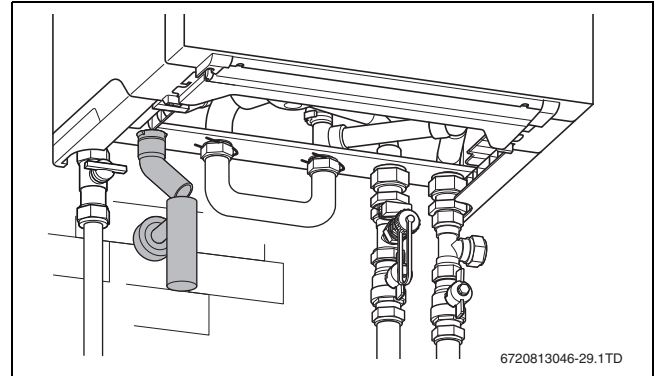


Bild 29 G-TA Kondensatsiphon (Zubehör)

- ▶ Kondensatsiphon montieren (G-TA Siphon, Zubehör)
- ▶ Für die Ableitung korrosionsbeständiges Material verwenden. Dazu gehören: Steinzeugrohre, Hart-PVC-Rohre, PVC-Rohre, PE HD Rohre, PP-Rohre ABS/ASA-Rohre, Gussrohre mit Innenmaillierung oder einer Beschichtung, Stahlrohre mit Kunststoffbeschichtung, nichtrostende Stahlrohre, Borsilikatrohre.
- ▶ Ableitung direkt auf einen Anschluss DN 40 montieren.

### 5.6 Abgasanschluss herstellen

- ▶ Abgasleitung bis zum Anschlag in die Muffe schieben.



Für weitere Informationen siehe die betreffende Installationsanleitung des Abgaszubehörs.

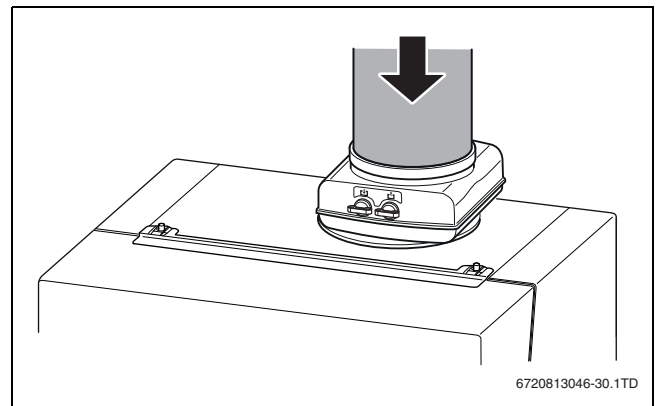


Bild 30

## 6 Elektrischer Anschluss

### 6.1 Allgemeiner Hinweis

**! WARNUNG:** Stromschlag.  
 ▶ Vor Arbeiten am elektrischen Teil die Spannungsversorgung (230 V AC) unterbrechen (Sicherung, LS-Schalter) und gegen unbeabsichtigtes Wiedereinschalten sichern.

Alle Regel-, Steuer- und Sicherheitsbauteile des Geräts sind betriebsfertig verdrahtet und geprüft.

In Räumen mit Badewanne oder Dusche darf das Gerät nur über einen FI-Schutzschalter angeschlossen werden.

Am Anschlusskabel dürfen keine weiteren Verbraucher angeschlossen werden.

- ▶ Im Schutzbereich 1 das Kabel senkrecht nach oben wegführen.

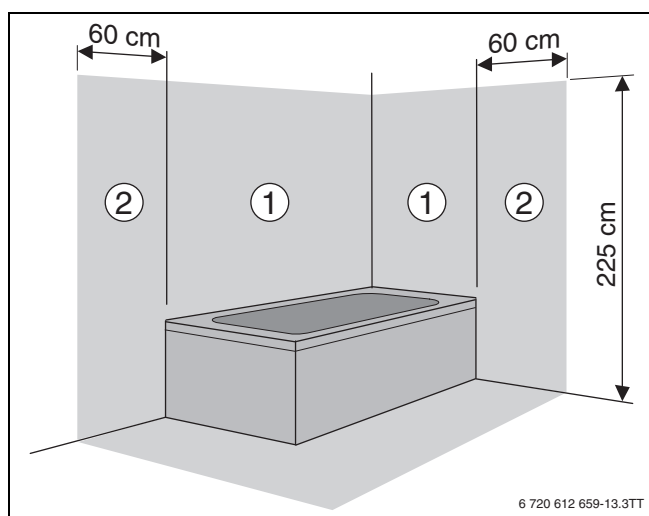


Bild 31

[Schutzbereich 1], direkt über der Badewanne  
 [Schutzbereich 2], Umkreis von 60 cm um Badewanne/Dusche

#### Sicherung

Die Sicherung des Geräts befindet sich auf der Leiterplatte an der linken Seite mit grün markiert.

**i** Die Ersatzsicherung befindet sich an der Innenseite der Abdeckung.

### 6.2 Zubehör anschließen

**i** Berücksichtigen Sie zusätzlichen Raum, um die Seitenblenden zu montieren.

Die Anschlüsse für externes Zubehör finden sich unter eine Abdeckung. Die Klemmleisten sind farbig und mit Symbolen kodiert.

- ▶ Schraube der Abdeckung lösen.
- ▶ Abdeckung abnehmen.

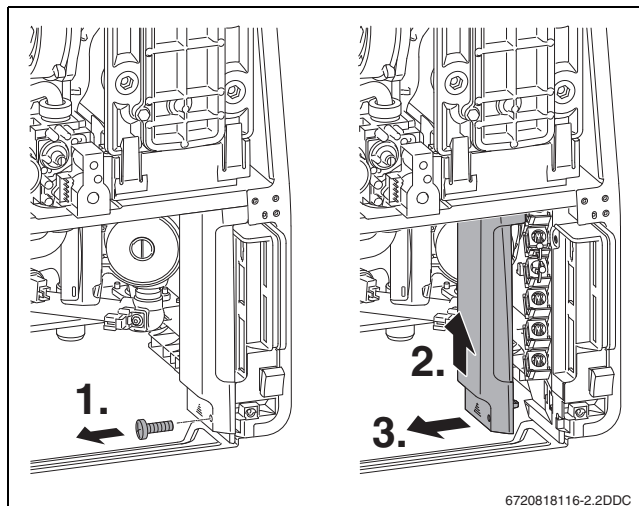


Bild 32 Abdeckung der Anschlussklemmen

- ▶ Beim Anschluss des Zubehörs auch den Anschlussplan (→ Kapitel 2.11, Seite 8) und die Installationsanleitung des Produktes beachten.

**! WARNUNG:** Stromschlag.  
 Die Positionen 1 – 5 sind 230 Volt-Anschlüsse.  
 ▶ Wenn der Netzstecker in der Steckdose steckt beachten, dass die Anschlussklemmen 1 – 5 unter Spannung (230 V) stehen.

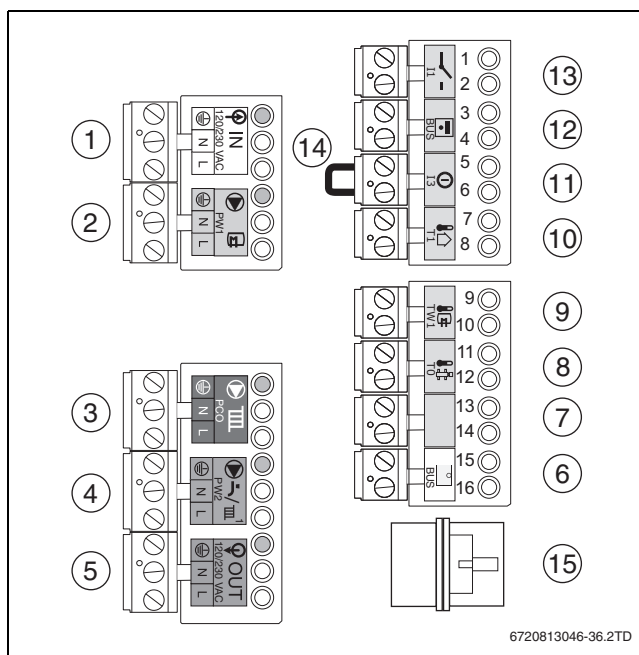


Bild 33 Klemmleisten

- [1] Netzanschluss 230V, (weiß)
- [2] **PW1**, Speicherladepumpe 230 V oder externes 3-Wege-Ventil 230 V (grau)
- [3] **PCO**, Externe Heizungspumpe 230 V (grün). Die externe Heizungspumpe 230 V/ max. 250 W wird an die Klemmleiste angeschlossen.
- [4] **PW2**, Zirkulationspumpe 230 V lila oder schaltbare externe Heizungspumpe (lila)
- [5] Netzanschluss Module 230 V AC, für externe Module (über Schalter Ein/Aus geschaltet) (orange)
- [6] **BUS**, raumtemperaturgeführter Regler und EMS-BUS (weiß)
- [7] Frei

- [8] **T0**, Temperaturfühler hydraulische Weiche (grün)  
 [9] **TW1**, Warmwasser-Temperaturfühler (grau)  
 [10] **T1**, Außentemperaturfühler (blau)  
 [11] **I3**, Externer Schaltkontakt potenzialfrei für z. B. Fußbodenheizung (rot, Brücke herausnehmen).  
 [12] **BUS**, raumtemperaturgeführter Regler und EMS-BUS (orange)  
 [13] **I1**, Ein/Aus-Raumtemperaturregler potenzialfrei oder potenzialfreie Wärmeanfrage durch Schaltkontakt (blau)  
 [14] Brücke  
 [15] Frei

### 6.2.1 Ein-/Aus-Raumtemperaturregler (potenzialfrei) anschließen

Landesspezifischen Bestimmungen beachten.

- ▶ Ein-/Aus-Raumtemperaturregler auf Anschlussklemme **I1** (→ Bild 33, [13]) anschließen (Zubehör).

### 6.2.2 Regler (extern) anschließen



Es ist nicht möglich, gleichzeitig an den Klemmenanschluss und an den Klemmenanschluss „potenzialfreie Wärmeanforderung“ () einen Temperaturregler anzuschließen.

- ▶ Regler auf Anschlussklemme **BUS** (→ Bild 33, [6]) anschließen. Hierzu ein 2-adriges Stromkabel von 0,4 bis 0,75 mm<sup>2</sup> verwenden.
- ▶ Wenn keine Kommunikation mit dem externen Regler oder externen Modulen vorhanden ist, die Polarität der EMS-BUS-Leitung prüfen (gilt nicht für Logamatic RC200 und RC300).

### 6.2.3 Funktionsmodul anschließen

Die folgenden modulierenden Regler können angeschlossen werden:

- Logamatic RC-Reihe
- MM50, MM100, SM50, SM100, SM200, MC400
- VM10
- EM10
- Logamatic 4121 (FM441, FM442, FM443, FM444, FM445, FM446 und FM448)



Für weitere Informationen über andere einsetzbare Regler und Module an den Hersteller wenden. Die Adressangaben befinden sich auf der Rückseite dieses Dokuments.

- ▶ Modulierenden Regler gemäß der dazugehörigen Anleitung einbauen.
- ▶ Modulierenden Regler mit dem orangenen Stecker der Klemmleiste verbinden EMS-Busleitung.
- ▶ Anleitung des jeweiligen Produktes beachten.
- ▶ Zur Montage und Kombinierbarkeit der Funktionsmodule die entsprechenden Installationsanleitungen der Funktionsmodule beachten.

- ▶ Funktionsmodul [1] in der internen Modulbox [2] montieren.

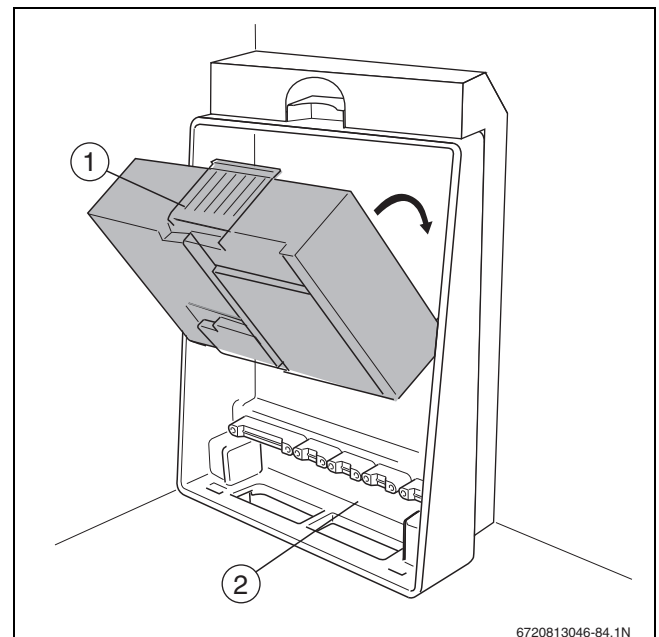


Bild 34 Modul montieren

- [1] Funktionsmodul  
 [2] Modulbox

- ▶ Anschlusskabel [2] an die orange Anschlussklemme **BUS** (→ Bild 33, [6]) anschließen und zum ersten Funktionsmodul führen.
- ▶ (EMS)-Stecker des Anschlusskabels [1] in das Funktionsmodul stecken.
- ▶ (Netzmodul) Stecker des Netzanschlusses [2] in das Funktionsmodul stecken  $\overset{230V}{\text{OUT}} \downarrow$ .
- ▶ Kabel mit Kabelschellen [3] festschrauben.

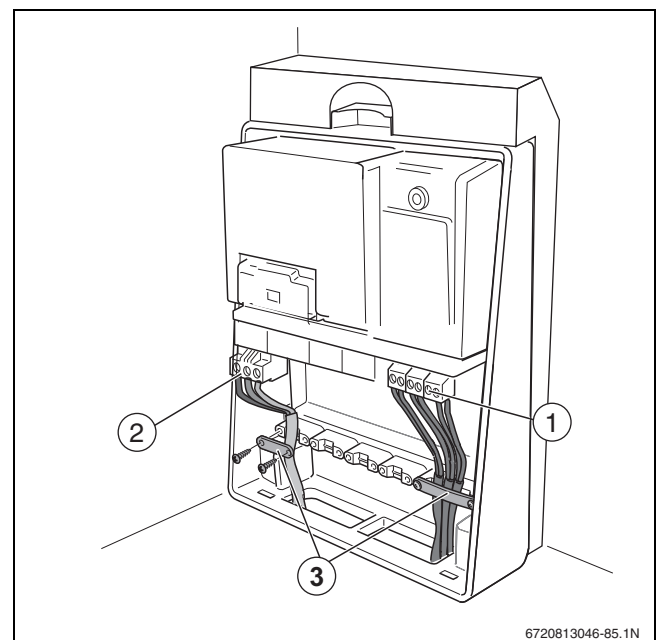


Bild 35 Kabelschelle montieren

- [1] Anschlusskabel EMS-BUS  
 [2] Netzanschlusstecker  
 [3] Kabelsicherung

**i** Beim Einbau des Funktionsmoduls im Gerät kann die Abdeckung der Modulbox erst wieder eingebaut werden, nachdem in der Zwischenstrebe eine Öffnung freigelegt ist.

- ▶ Kabeldurchführung in der Abdeckung der Modulbox mit einer geeigneten Zange ausbrechen.

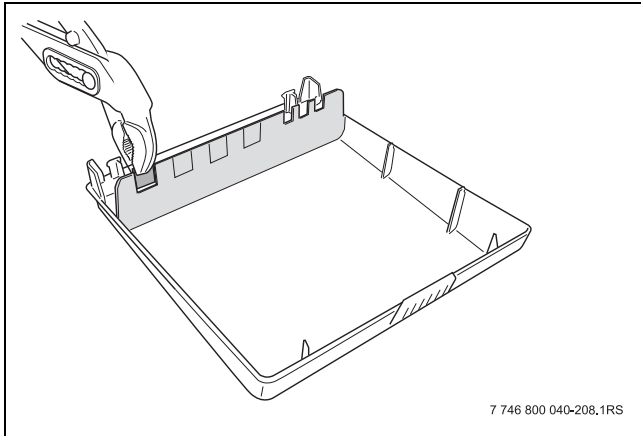


Bild 36 Kabeldurchführung ausbrechen

- ▶ Abdeckung unten einstecken und oben einrasten lassen.
- ▶ Beide Schrauben oben in der Abdeckung festdrehen.

#### 6.2.4 Anschluss mehrerer Funktionsmodule

- ▶ EMS-Busanschluss des ersten Moduls für das zweite Modul verwenden. Hierzu das mit dem Modul mitgelieferte Kabel verwenden (→ Bild 37, [4]).
- ▶ 230 V AC Netzkabelanschluss des ersten Moduls für das zweite Modul verwenden. Hierzu das mit dem Modul mitgelieferte Kabel verwenden (→ Bild 35, [2]).

**i** Der EMS-Busanschluss kann entweder mit „RC“, „BUS“ oder „EMS“ gekennzeichnet sein.

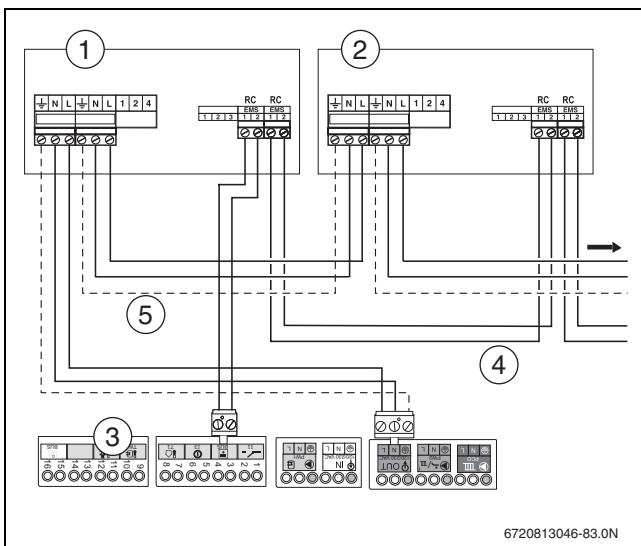


Bild 37 Anschluss mehrere Funktionsmodule

- [1] Funktionsmodul 1 (im Gerät montiert)
- [2] Funktionsmodul 2 (extern)
- [3] Anschlussklemmen Logamax plus GB192i
- [4] Anschlusskabel EMS-BUS zum folgenden Funktionsmodul
- [5] Netzkabel zum folgenden Funktionsmodul

#### 6.2.5 Temperaturwächter AT90 des Vorlaufs einer Fußbodenheizung anschließen



**HINWEIS:** Reihenschaltung.

- ▶ Wenn mehrere externe Sicherheitseinrichtungen wie z. B. AT90 und Kondensatpumpe angeschlossen werden, müssen dies in Reihe angeschlossen werden.

Bei Heizungsanlagen mit ausschließlich Fußbodenheizung und direktem hydraulischen Anschluss an das Gerät.

Beim Ansprechen des Temperaturwächters werden Heiz- und Warmwasserbetrieb unterbrochen.

- ▶ Brücke (→ Bild 33, [14]) auf Anschlussklemme ① entfernen.
- ▶ Temperaturwächter anschließen.

#### 6.2.6 Anschluss Außentemperaturfühler

Der Außentemperaturfühler für das Regelsystem wird am Gerät angeschlossen.

- ▶ Außentemperaturfühler auf Anschlussklemme T1 (→ Bild 33, [10]) anschließen.

#### 6.2.7 Anschluss Speichertemperaturfühler

- ▶ Speichertemperaturfühler auf Anschlussklemme TW1 (→ Bild 33, [9]) anschließen.

#### 6.2.8 Netzanschlüsse (allgemein)



Die 230-Volt-Anschlüsse sind für elektrisches Zubehör in den Heizungsanlagen nutzbar. Jeder Anschluss hat eine maximal zulässige Leistungsaufnahme von 250 W. Maximal zulässige Leistungsaufnahme von Module und Pumpen ist 500 Watt.

- ▶ Planungsdokumentation und Installationsanleitung des Regelgeräts beachten.

#### 6.2.9 Heizungspumpe anschließen (Gerät)

Die Heizungspumpe ist beim Heizbetrieb immer in Betrieb (parallel zur im Gerät eingebauten Pumpe).

- ▶ Heizungspumpe auf Anschlussklemme PCO (→ Bild 33, [3]) anschließen.

#### 6.2.10 Zirkulationspumpe nach Weiche anschließen

Die Zirkulationspumpe kann von dem Regelsystem (RC200, RC300 oder Logamatic 4121) angesteuert werden.



Regelsystem Logamatic 4121 funktioniert nicht in Kombination mit Logamatic RC200 oder RC300.



An Stelle einer Zirkulationspumpe kann auch eine schaltbare Heizkreispumpe angeschlossen werden. Diese Pumpe wird abgeschaltet, wenn über das interne 3-Wege-Ventil und die geräteinterne Pumpe Warmwasser bereitet wird.

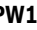
- ▶ Zirkulationspumpe auf Anschlussklemme PW2 (→ Bild 33, [4]) anschließen.
- ▶ In Benutzerschnittstellen oder RCxx wählen.

#### 6.2.11 Anschluss Speicherladepumpe

- ▶ Stecker am internen 3-Wege-Ventil abziehen (Wenn vorhanden).
- ▶ Speicherladepumpe auf Anschlussklemme PW1 (→ Bild 33, [2]) anschließen.
- ▶ In Benutzerschnittstellen oder RCxx wählen.





### 6.2.12 Anschluss externes 3-Wege-Ventil

- ▶ Stecker am internen 3-Wege-Ventil abziehen (Wenn vorhanden).
- ▶ Externes 3-Wege-Ventil am Anschlussklemme  **PW1** (→ Bild 33, [2]) anschließen.

### 6.2.13 Elektrischer Anschluss Warmwasserspeicher T40S

Folgende Baugruppen im Warmwasserspeicher am Gerät anschließen:

- ▶ Zirkulationspumpe an die lila Anschlussklemme  [1] anschließen.
- ▶ Grauen Stecker der Speicherladepumpe an die graue Anschlussklemme  [2] anschließen.
- ▶ Weißen Stecker für den Kalt- und Warmwasser-Temperaturfühler und Wassermengenfühler [3] an den weißen Steckplatz anschließen.

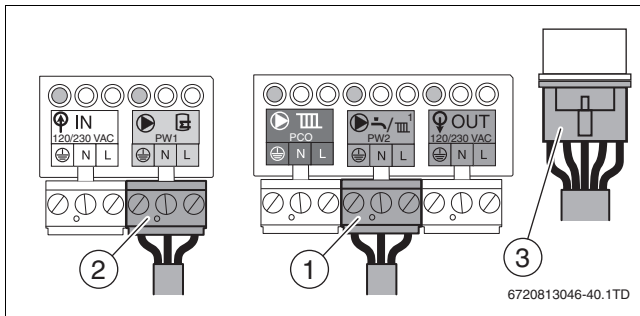


Bild 38 Warmwasserspeicher T40S anschließen

- [1] Lila Anschlussklemme
- [2] Graue Anschlussklemme
- [3] Weißen Stecker

### 6.2.14 Anschluss Logamatic Web KM100

Nur wenn das Heizgerät mit der Bedieneinheit Logamatic RC300 oder RC310 ausgestattet ist, kann das Kommunikationsmodul KM100 angeschlossen werden. Damit ist Steuerung der Heizung über das Internet möglich. Siehe für den Anschluss der mit den Kommunikationsmodul mitgelieferten Installationsanleitung.

## 7 Inbetriebnahme

### 7.1 Heizungsanlage befüllen



Vor der Inbetriebnahme muss die Heizungsanlage gefüllt sein, weil sonst die Pumpe trocken laufen kann. Beim Logamax plus GB192-30 iT40S vor dem Befüllen der Heizungsanlage zuerst den Schichtladespeicher befüllen.

- ▶ Alle Wartungshähne öffnen.
- ▶ Alle Heizkörperventile öffnen.
- ▶ Alle Füll- und Entleerhähne schließen.
- ▶ Hauptabsperrhahn der Wasserleitung öffnen.
- ▶ Einen Warmwasserhahn öffnen.
- ▶ Warten, bis das Wasser luftfrei ist.
- ▶ Warmwasserhahn schließen.
- ▶ Heizungsanlage befüllen, bis der Betriebsdruck 2 bar ist.
- ▶ Heizungsanlage entlüften.
- ▶ Prüfen, ob die Kappe der automatischen oder der Schlauch nicht abgeknickt ist, Entlüfter im Gerät mindestens eine Umdrehung geöffnet ist.
- ▶ Betriebsdruck erneut prüfen.

### 7.2 Gerät einschalten

- ▶ Netzstecker in eine Steckdose stecken und Gerät einschalten.



Direkt nach dem Einschalten läuft das Entlüftungsprogramm für 2 Minuten, Tastatur ist gesperrt.

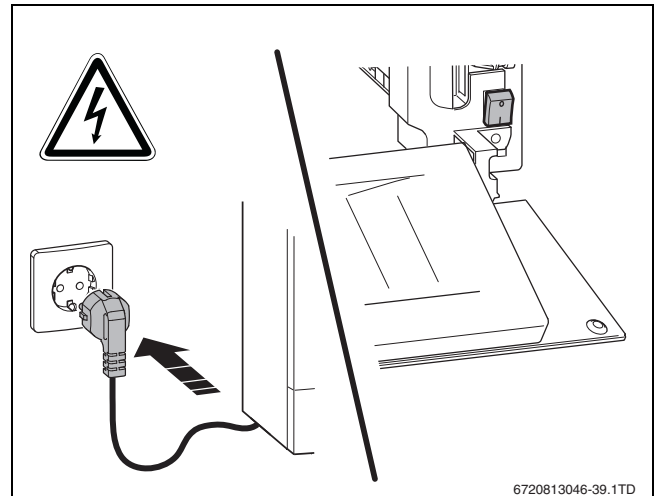


Bild 39 Netzspannung einschalten

### 7.3 Siphonfüllbetrieb

Der Siphonfüllbetrieb wird automatisch aktiviert, manuell vom Installateur am Gerät oder am Regler. Der Siphonfüllbetrieb wird am Gerät durch das Servicemenü unter **> EINSTELLUNGEN > SONDERFKT. > SIPHONFÜLLPROG.** aktiviert.

Während der Siphonfüllbetrieb aktiv ist, ist der Zugang zum Menü **WARMWASSER**, zum Menü **HEIZUNG** und zum **Servicemenü** möglich.

Der Siphonfüllbetrieb wird in folgenden Fällen aktiviert:

- Das Gerät wird am Schalter Ein/Aus eingeschaltet.
- Der Brenner war 28 Tage nicht in Betrieb.

Bei der nächsten Wärmeanforderung für Heizung oder Warmwasser wird das Gerät 15 Minuten auf kleiner Wärmeleistung gehalten. Der Siphonfüllbetrieb bleibt so lange wirksam, bis 15 Minuten auf kleiner Wärmeleistung erreicht sind.

Während der Dauer des Siphonfüllprogramms erscheint in der Standardanzeige **SIPHONFÜLLBETRIEB**.

Bei Aufruf des Schornsteinfegerbetriebs wird der Siphonfüllbetrieb unterbrochen.

### 7.4 Prüfen, Testen und Messen

#### Bei Betrieb ohne Warmwasser

- ▶ Stecker des internen 3-Wege-Ventils demontieren und den Warmwasserbetrieb ausschalten.

#### 7.4.1 Gas-Anschlussdruck prüfen

Den Anschlussdruck, während der Brenner in Betrieb ist, bei Volllast messen, dafür:

- ▶ Gerät außer Betrieb nehmen.
- ▶ Gashahn schließen.
- ▶ Verkleidung entfernen.
- ▶ Sicherstellen, dass die Heizungsanlage ihre Wärme abgeben kann.
- ▶ Verschlusschraube des Messstutzens [1] um 2 Umdrehungen lösen.
- ▶ Manometer [3] auf „0“ stellen.
- ▶ Messschlauch [2] am Plusanschluss des Manometers [3] und am Messstutzen für den Gas-Anschlussdruck [1] anschließen.

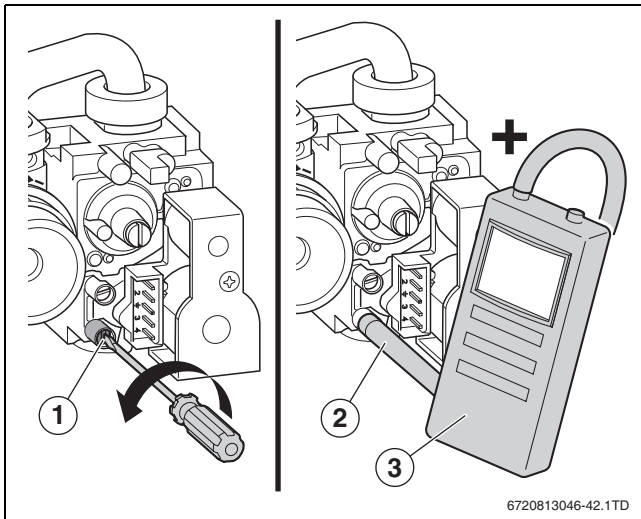


Bild 40 Gas-Anschlussdruck messen

- [1] Messstutzen für den Gas-Anschlussdruck  
 [2] Messschlauch  
 [3] Manometer

- ▶ Gashahn öffnen.
- ▶ Gerät in Betrieb nehmen.
- ▶ Schornstiefegerbetrieb aktivieren (→ Kapitel 8.3, Seite 27).
- ▶ Beim Schornstiefegerbetrieb den Gas-Anschlussdruck messen und in das Inbetriebnahmeprotokoll (→ Kapitel 7.8, Seite 24) eintragen.

Erforderlichen Gas-Anschlussdruck nach Tabelle prüfen.

Gasart	Nenndruck [mbar]	zulässiger Druckbereich bei maximaler Nennwärmeleistung [mbar]
Erdgas H,	20	17 - 25
Erdgas L/LL		
Flüssiggas (Propan)	37,50	42,5 - 57,5
Flüssiggas (Butan)	37,50	42,5 - 57,5

Tab. 12 Gas-Anschlussdruck

**i** Unter oder über diesen Werten darf keine Inbetriebnahme erfolgen. Ursache feststellen und Störung beheben. Wenn dies nicht möglich ist, Gaszufuhr abschließen und mit dem zuständigen Gasversorgungsunternehmen Rücksprache halten.

- ▶ Schornstiefegerbetrieb durch Drücken der die Taste beenden.
- ▶ Gashahn schließen.
- ▶ Messschlauch vom Messstutzen abziehen.
- ▶ Verschlusschraube wieder festschrauben.

**!** **WARNUNG:** Explosionsgefahr durch entzündliche Gase.  
 ▶ Die verwendeten Messstutzen auf Dichtheit prüfen.  
 ▶ Landespezifische Normen und Vorschriften beachten.

#### 7.4.2 Gasartenanpassung

Das Gas-Luft-Verhältnis darf nur über eine CO<sub>2</sub>- oder O<sub>2</sub>-Messung bei maximaler Nennwärmeleistung und minimaler Nennwärmeleistung, mit einem elektronischen Messgerät, eingestellt werden.

#### Erdgas

- Geräte der Erdgasgruppe 2E (2H) sind ab Werk auf Wobbe-Index 15 kWh/m<sup>3</sup> und 20 mbar Anschlussdruck eingestellt und plombiert.

- Wird ein Gerät, das ab Werk auf Erdgas H eingestellt ist, mit Erdgas L betrieben, ist eine CO<sub>2</sub>- oder O<sub>2</sub>-Einstellung erforderlich und der beiliegende Aufkleber muss am Gerät sichtbar anzubringen.
- Die mit Erdgas betriebenen Geräte erfüllen die Anforderungen des Hannoveraner Förderprogramms und des Umweltzeichens für Gas-Brennwertgeräte.

#### Flüssiggas (LPG)

**!** **WARNUNG:** Austretendes Gas kann zu einer Explosion führen.  
 ▶ Arbeiten an gasführenden Teilen nur von zugelassenen Fachleuten durchführen lassen.  
 ▶ Vor den Arbeiten an gasführenden Teilen: Gashahn schließen.  
 ▶ Gebrauchte Dichtungen durch neue Dichtungen ersetzen.  
 ▶ Nach den Arbeiten an gasführenden Teilen: Dichtheitsprüfung durchführen.

- Geräte für Flüssiggas sind auf 50 mbar Anschlussdruck eingestellt.
- Wirkungsgrad Geräte eingestellt auf Flüssiggas, kann einige Prozenten weniger sein als bei Geräten die auf Erdgas LL oder E eingestellt sind.
- Kodierstecker Austausch.

Gasartumbau-Set nach beiliegendem Einbauhinweis einbauen und nach jedem Umbau: Gas-Luft-Verhältnis einstellen.

#### 7.4.3 Gas-Luft-Verhältnis einstellen

**!** **WARNUNG:** Explosionsgefahr durch entzündliche Gase.  
 ▶ Die verwendeten Messstutzen auf Dichtheit prüfen!  
 ▶ Landespezifische Normen und Vorschriften beachten.

- ▶ Gerät außer Betrieb nehmen.
- ▶ Verkleidung entfernen.

**i** Skala für grobe Einstellung bei Gasartumbau:  
 L = Erdgas L, Erdgas LL  
 H = Erdgas E, Erdgas H  
 LPG = Flüssiggas

Nach einem Gasartumbau Einstelldüse [3] auf die eingestellte Gasart drehen.

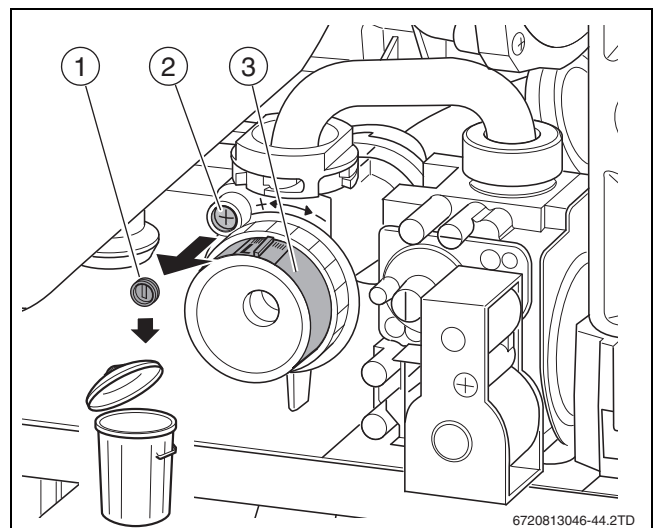
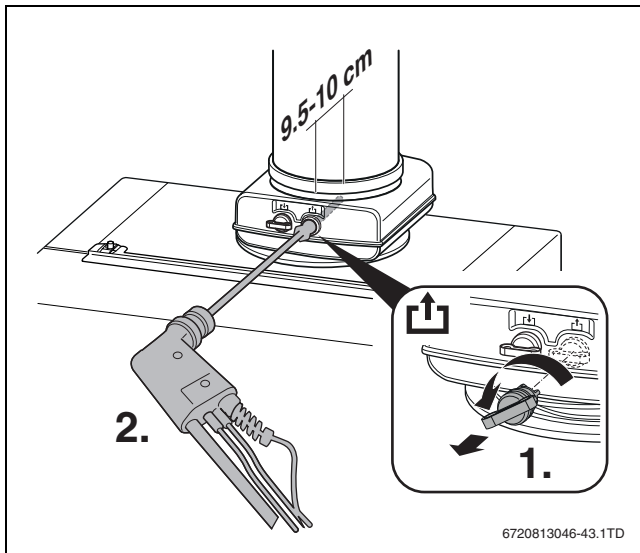


Bild 41 Plombe entfernen

- [1] Plombe  
 [2] Schraube  
 [3] Einstelldüse

- ▶ Plombe entfernen.
- ▶ Schraube lösen.
- ▶ Einstelldüse entsprechend der gewünschten Gasart einstellen.
- ▶ Gerät in Betrieb nehmen.
- ▶ Stopfen am Abgasmessstutzen entfernen.
- ▶ Abgassonde in den Abgasmessstutzen schieben.
- ▶ Messstelle abdichten.

Bild 42 CO/CO<sub>2</sub>-Gehalt messen

- ▶ Um die Wärmeabgabe sicherzustellen: Heizkörperventile öffnen.
- ▶ Taste drücken bis nach 5 Sekunden **SCHORNSTEINFEG.** und **LEISTUNG MAX. 100%** (= maximale Nennwärmeleistung) angezeigt wird.  
Nach kurzer Zeit geht der Brenner in Betrieb.
- ▶ CO<sub>2</sub>- oder O<sub>2</sub>-Wert messen.
- ▶ CO<sub>2</sub>-Wert oder O<sub>2</sub>-Wert für die maximale Nennwärmeleistung gemäß Tabelle 13 prüfen und ggf. nachstellen.
- ▶ Um den CO<sub>2</sub>-Wert zu erhöhen, Einstelldüse nach links drehen.
- ▶ Um den CO<sub>2</sub>-Wert zu verringern, Einstelldüse nach rechts drehen.

Gasart	maximale Nennwärmeleistung		minimale Nennwärmeleistung	
	CO <sub>2</sub>	O <sub>2</sub>	CO <sub>2</sub>	O <sub>2</sub>
Erdgas E, Erdgas LL	9,5%	4,0%	8,6%	5,5%
Flüssiggas (Propan) <sup>1)</sup>	10,8%	4,6%	10,2%	5,5%
Flüssiggas (Butan)	11,9%	3,2%	11,2%	4,3%

Tab. 13 CO<sub>2</sub> und O<sub>2</sub> Werte

1) Standardwert für Flüssiggas bei ortsfesten Behältern bis 15 000 l Inhalt.

- ▶ Taste Pfeil oder drücken zur Auswahl der minimalen Nennwärmeleistung.  
Das Display zeigt **LEISTUNG MIN.** (kleinlast) an.
- ▶ CO<sub>2</sub>- oder O<sub>2</sub>-Wert messen.  
CO messen, der Wert muss kleiner 250 ppm sein.
- ▶ Plombe an der Einstellschraube der Gasarmatur entfernen und CO<sub>2</sub>- oder O<sub>2</sub>-Wert für minimale Nennwärmeleistung einstellen.

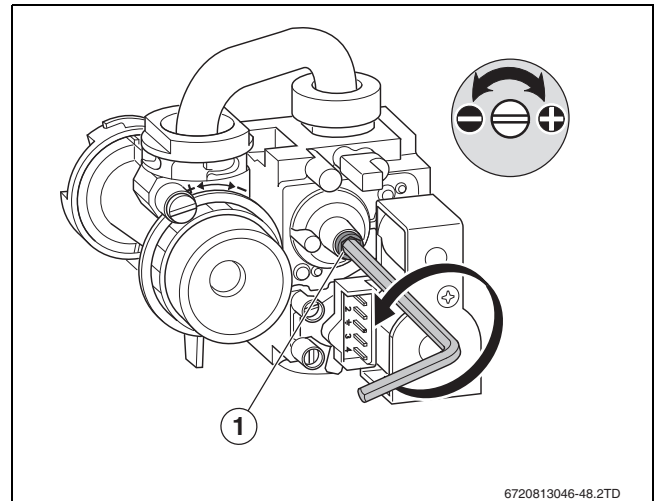


Bild 43 Plombe entfernen

[1] Plombe

- ▶ Einstellung bei maximaler Nennwärmeleistung und minimaler Nennwärmeleistung erneut prüfen und ggf. nachstellen.
- ▶ Schraube an der Einstelldüse festschrauben.
- ▶ Gasarmatur und Einstelldüse verplomben.
- ▶ Taste Schornsteinfeger oder Taste Zurück drücken.
- ▶ Das Gerät geht wieder in den normalen Betrieb.
- ▶ CO<sub>2</sub>- oder O<sub>2</sub>-Werte im Inbetriebnahmeprotokoll eintragen.
- ▶ Abgassonde aus dem Abgasmessstutzen entfernen und Stopfen montieren.

## 7.5 Einstellungen vornehmen

### 7.5.1 Überdruckbetrieb einstellen

Um die korrekte Funktionsweise im Überdruckbetrieb von max. 25 Pa oder max. 70 Pa zu gewährleisten, muss die minimale Nennwärmeleistung erhöht werden (bei 25 Pa alle Geräte auf Volllast, 1 Gerät auf Teillast, bei 70 Pa alle Geräte auf Volllast).

Über das Einstellmenü kann die minimale Nennwärmeleistung auf die minimale Teillast erhöht werden.

Folgendermaßen vorgehen:

- ▶ Wärmeleistung über das Einstellmenü einstellen (→ **GRENZWERTE > MIN. GERÄTELEIST.**) (→ Kapitel 8.4, Seite 27).  
Dabei die nachfolgende Tabelle beachten.

Gerätetyp	Min. Teillast % kein Überdruckbetrieb	Min. Teillast % Überdruckbetrieb
Logamax plus GB192-15 i(W) HV2	16%	26%
Logamax plus GB192-25 i(W) H	11%	18%
Logamax plus GB192-30 iT40S W H	17%	22%
Logamax plus GB192-35 iW H	15%	19%
Logamax plus GB192-50 iW H	13%	17%

Tab. 14 Min. Teillast Überdruckbetrieb einstellen

### 7.5.2 Thermische Desinfektion Warmwasser

**WARNUNG:** durch Legionellenbildung.

- ▶ Für den Schutz vor Legionellenbildung wird auf das DVGW Arbeitsblatt W551 verwiesen (→ Kapitel 3, Seite 12).

Die thermische Desinfektionstemperatur wird am Regelgerät, z. B. Logamatic RC300 zwischen 60 °C und 80 °C eingestellt.

Beim GB192-30 iT40S liegt der Wert zwischen 60 °C und 70 °C. Die Grundeinstellung ist 60 °C.

## 7.6 Funktionsprüfungen

- ▶ Bei der Inbetriebnahme und bei der jährlichen Inspektion müssen alle Regel-, Steuer- und Sicherheitseinrichtungen auf ihre Funktion und, soweit Verstellung möglich, auf ihre richtige Einstellung geprüft werden.
- ▶ Gas- und wasserseitige Dichtheit prüfen.

## 7.7 Abschließende Arbeiten

- Zur Montage der Verkleidung des Geräts und des Warmwasserspeichers alle Teile in umgekehrter Reihenfolge wieder montieren.
- ▶ Nach Durchführung der nachfolgend beschriebenen Arbeiten das Inbetriebnahmeprotokoll ausfüllen (→ Kapitel 7.8).

## 7.8 Inbetriebnahmeprotokoll für das Gerät

<b>Kunde/Anlagenbetreiber:</b>			
Name, Vorname		Straße, Nr.	
Telefon/Fax		PLZ, Ort	
<b>Anlagerersteller:</b>			
Auftragsnummer:			
Gerätetyp:		(für jedes Gerät ein eigenes Protokoll ausfüllen!)	
Seriennummer:			
Datum der Inbetriebnahme:			
<input type="checkbox"/> Einzelgerät   <input type="checkbox"/> Kaskade, Anzahl der Geräte: .....			
Aufstellraum:		<input type="checkbox"/> Keller   <input type="checkbox"/> Dachgeschoss   <input type="checkbox"/> sonstiger:	
		Lüftungsöffnungen: Anzahl: ....., Größe: ca. <span style="float: right;">cm<sup>2</sup></span>	
Abgasführung:		<input type="checkbox"/> Doppelrohrsystem   <input type="checkbox"/> LAS   <input type="checkbox"/> Schacht   <input type="checkbox"/> Getrenntrohrführung	
		<input type="checkbox"/> Kunststoff   <input type="checkbox"/> Aluminium   <input type="checkbox"/> Edelstahl	
		Gesamtlänge: ca. .... m   Bogen 87°: ..... Stück   Bogen 15 - 45°: ..... Stück	
		Überprüfung der Dichtheit der Abgasleitung bei Gegenstrom: <input type="checkbox"/> ja   <input type="checkbox"/> nein	
		CO <sub>2</sub> -Gehalt in der Verbrennungsluft bei maximaler Nennwärmeleistung: <span style="float: right;">%</span>	
		O <sub>2</sub> -Gehalt in der Verbrennungsluft bei maximaler Nennwärmeleistung: <span style="float: right;">%</span>	
Bemerkungen zu Unter- oder Überdruckbetrieb:			
<b>Gaseinstellung und Abgasmessung:</b>			
Eingestellte Gasart:			
Gas-Anschlussdruck:		Gas-Anschlussruhedruck:	
<span style="float: right;">mbar</span>		<span style="float: right;">mbar</span>	
Eingestellte maximale Nennwärmeleistung:		Eingestellte minimale Nennwärmeleistung:	
<span style="float: right;">kW</span>		<span style="float: right;">kW</span>	
Gas-Durchflussmenge bei maximaler Nennwärmeleistung:		Gas-Durchflussmenge bei minimaler Nennwärmeleistung:	
<span style="float: right;">l/min</span>		<span style="float: right;">l/min</span>	
Heizwert H <sub>IB</sub> :		Heizwert H <sub>IB</sub> :	
<span style="float: right;">kWh/ m<sup>3</sup></span>		<span style="float: right;">kWh/ m<sup>3</sup></span>	
CO <sub>2</sub> bei maximaler Nennwärmeleistung:		CO <sub>2</sub> bei minimaler Nennwärmeleistung:	
<span style="float: right;">%</span>		<span style="float: right;">%</span>	
O <sub>2</sub> bei maximaler Nennwärmeleistung:		O <sub>2</sub> bei minimaler Nennwärmeleistung:	
<span style="float: right;">%</span>		<span style="float: right;">%</span>	
CO bei maximaler Nennwärmeleistung:		CO bei minimaler Nennwärmeleistung:	
<span style="float: right;">ppm</span>		<span style="float: right;">ppm</span>	
Abgastemperatur bei maximaler Nennwärmeleistung:		Abgastemperatur bei minimaler Nennwärmeleistung:	
<span style="float: right;">°C</span>		<span style="float: right;">°C</span>	
Gemessene maximale Vorlauftemperatur:		Gemessene maximale Vorlauftemperatur:	
<span style="float: right;">°C</span>		<span style="float: right;">°C</span>	
<b>Anlagenhydraulik:</b>			
<input type="checkbox"/> Hydraulische Weiche, Typ:		<input type="checkbox"/> Zusätzliches Ausdehnungsgefäß	
<input type="checkbox"/> Heizungspumpe:		Größe/Vordruck:	
		Automatischer Entlüfter vorhanden?	
		<input type="checkbox"/> ja   <input type="checkbox"/> nein	
<input type="checkbox"/> Warmwasserspeicher/Typ/Anzahl/Heizflächenleistung:			
<input type="checkbox"/> Anlagenhydraulik geprüft, Bemerkungen:			

Tab. 15

<b>Geänderte Servicefunktionen:</b>	
Hier die geänderten Servicefunktionen auslesen und Werte eintragen.	
<input type="checkbox"/> Aufkleber „Einstellungen im Servicemenü“ ausgefüllt und angebracht.	
<b>Heizungsregelung:</b>	
<input type="checkbox"/> Außentemperaturgeführte Regelung	<input type="checkbox"/> Raumtemperaturgeführte Regelung
<input type="checkbox"/> Fernbedienung × ..... Stück, Kodierung Heizkreis(e):	
<input type="checkbox"/> Raumtemperaturgeführte Regelung × ..... Stück, Kodierung Heizkreis(e):	
<input type="checkbox"/> Modul × ..... Stück, Kodierung Heizkreis(e):	
Sonstiges:	
<input type="checkbox"/> Heizungsregelung eingestellt, Bemerkungen:	
<input type="checkbox"/> Geänderte Einstellungen der Heizungsregelung in der Bedienungs-/Installationsanleitung des Reglers dokumentiert	
<b>Folgende Arbeiten wurden durchgeführt:</b>	
<input type="checkbox"/> Elektrische Anschlüsse geprüft, Bemerkungen:	
<input type="checkbox"/> Kondensatsiphon gefüllt	<input type="checkbox"/> Verbrennungsluft/Abgasmessung durchgeführt
<input type="checkbox"/> Funktionsprüfung durchgeführt	<input type="checkbox"/> Gas- und wasserseitige Dichtheitsprüfung durchgeführt
Die Inbetriebnahme umfasst die Kontrolle der Einstellwerte, die optische Dichtheitsprüfung am Gerät sowie die Funktionskontrolle des Gerätes und der Regelung. Eine Prüfung der Heizungsanlage führt der Anlagenersteller durch.	
Wenn im Zuge der Inbetriebnahme geringfügige Montagefehler von Buderus Komponenten festgestellt werden, ist Buderus grundsätzlich bereit, diese Montagefehler nach Freigabe durch den Auftraggeber zu beheben. Eine Übernahme der Haftung für die Montageleistungen ist damit nicht verbunden.	
Die oben genannte Anlage wurde im vorbezeichneten Umfang geprüft.	Dem Betreiber wurden die Dokumente übergeben. Er wurde mit den Sicherheitshinweisen und der Bedienung des o.g. Heizgerätes inklusive Zubehör vertraut gemacht. Auf die Notwendigkeit einer regelmäßigen Wartung der oben genannten Heizungsanlage wurde hingewiesen.
_____ Name des Service-Technikers	_____ Datum, Unterschrift des Betreibers
_____ Datum, Unterschrift des Anlagenerstellers	Hier Messprotokoll einkleben:

Tab. 15

## 8 Bedienung



Nur aktive Statussymbole sind sichtbar. Bei einer Heizungsanlage mit mehreren Geräten (Kaskadensystem) müssen die Einstellungen am Bedienfeld für jedes Gerät einzeln vorgenommen werden.



Bild 44 Bedienfeld

- [1] Taste Warmwasser
- [2] Taste Heizung
- [3] Taste Schornsteinfeger
- [4] Display
- [5] Taste OK
- [6] Taste Zurück
- [7] Taste Pfeil  $\nabla$  (Ab)
- [8] Taste Pfeil  $\blacktriangle$  (Auf)

**Sprachauswahl**

Bei dem ersten Einschalten muss eine Sprachauswahl mit „OK“ bestätigt werden.

Das Gerät ist an der Vorderseite mit einem Bedienfeld mit folgenden Elementen ausgestattet:

**Taste Warmwasser**

Mit der Taste Warmwasser kann die Temperatur des warmen Wassers nach Wunsch eingestellt werden.

**Taste Heizung**

Mit der Taste Heizung kann die maximale Kesseltemperatur eingestellt werden.

**Taste Schornsteinfeger**

Mit der Taste Schornsteinfeger kann das Gerät für die Ausführung von Messungen in Betrieb genommen werden, langer Tastendruck.

**Display**

Auf dem Display können Display-Werte, Display-Einstellungen und Display-Codes abgelesen werden.

**Taste OK**

Mit der Taste **OK** kann:

- Ein Menü ausgewählt werden
- Ein festgelegter Wert bestätigt werden

**Taste Zurück**

Mit der Taste Zurück kann:

- Einen Schritt zurück in einem Menü vorgenommen werden
- Eine Änderung abgebrochen werden

**Taste Pfeil**  $\nabla$   $\blacktriangle$ 

Mit den Tasten Pfeil  $\nabla$  und  $\blacktriangle$  kann durch Menüs und Inhalte navigiert werden oder gewählte Werte von Elementen geändert werden.

**Buderus****8.1 Warmwassertemperaturmenü**

Über das Warmwassertemperaturmenü können Einstellungen des Geräts ausgelesen und geändert werden.

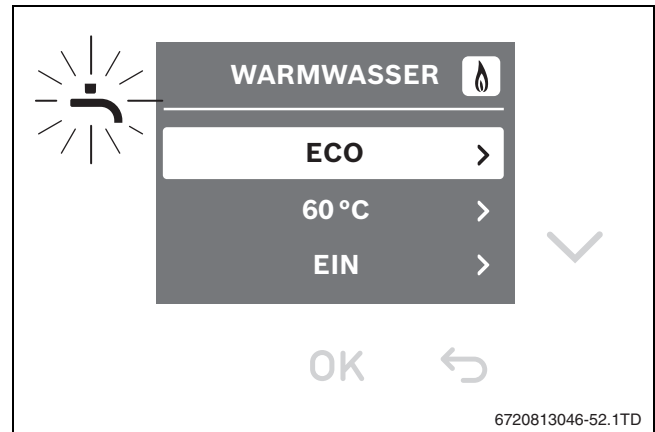


Bild 45 Warmwassertemperaturmenü

- ▶ Zum Öffnen des Warmwassertemperaturmenüs die Taste drücken.
- ▶ Mit den Tasten Pfeil  $\nabla$  und  $\blacktriangle$  durch das Menü navigieren.
- ▶ Mit der Taste **OK** den entsprechenden Wert auswählen.
- ▶ Mit den Tasten Pfeil  $\nabla$  und  $\blacktriangle$  die entsprechenden Werte ändern.
- ▶ Mit der Taste **OK** den entsprechenden Wert bestätigen.

Display	Bezeichnung
ECO / KOMFORT	ECO reduziert Komfort, längere Wartezeit, aber geringen Gasverbrauch. KOMFORT hohen Komfort, kurze Wartezeit, weniger wirtschaftlich Gasverbrauch.
40-80 °C	Temperatur einstellen. Voreinstellung 60 °C, Achtung Verbrühungsgefahr bei Warmwassertemperaturen >60 °C.
EIN / AUS	Ein-aus schalten Warmwasserbereitung, wenn Warmwasserbetrieb eingeschaltet ist, ist der Frostschutz der Warmwasserversorgung ausgeschaltet.

Tab. 16 Einstellmenü

**8.2 Kesseltemperaturmenü**

Über das Kesseltemperaturmenü können Einstellungen des Geräts ausgelesen und geändert werden.

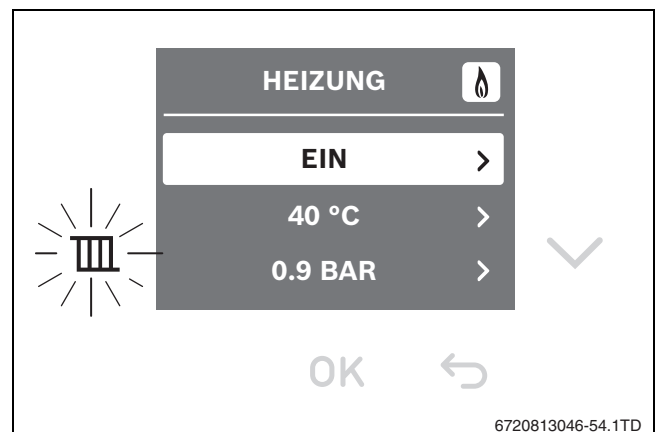


Bild 46 Kesseltemperaturmenü

- ▶ Zum Öffnen des Kesseltemperaturmenüs die Taste drücken.
- ▶ Mit den Tasten Pfeil  $\nabla$  und  $\blacktriangle$  durch das Menü navigieren.
- ▶ Mit der Taste **OK** den entsprechenden Wert auswählen.
- ▶ Mit den Tasten Pfeil  $\nabla$  und  $\blacktriangle$  die entsprechenden Werte ändern.
- ▶ Mit der Taste **OK** den entsprechenden Wert bestätigen.

Display	Bezeichnung
EIN / AUS	Ein-aus schalten.
40 °C	Temperatur einstellen.
0.9 BAR	Aktueller Betriebsdruck.

Tab. 17 Einstellmenü

### 8.3 Schornsteinfegerbetrieb



Während des Schornsteinfegerbetriebs ist kein Warmwasserbetrieb möglich. Der Schornsteinfegerbetrieb wird nach 30 Minuten automatisch ausgeschaltet. Einstellungen, die während des Schornsteinfegerbetriebs geändert worden sind, werden dann aufgehoben.

Mit dem Schornsteinfegerbetrieb kann das Gerät für die Durchführung von Messungen in den Heizbetrieb versetzt werden.

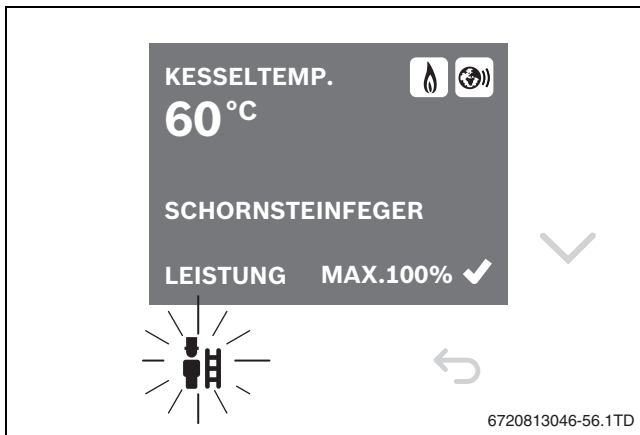


Bild 47 Menü Schornsteinfegerbetrieb

- ▶ Dafür sorgen, dass das Gerät seine Wärme abgeben kann.
- ▶ Aktivierung des Schornsteinfegerbetriebs durch Druck auf die Taste für 5 Sekunden. Der Schornsteinfegerbetrieb bleibt jetzt für die Dauer von 30 Minuten bei 100 % Wärmeleistung aktiv.
- ▶ Wärmeleistung (in %) mit der Taste Pfeil oder einstellen.
- ▶ Gewünschte Messung durchführen.
- ▶ Zum Abschalten des Schornsteinfegerbetriebs die Taste drücken.

#### 8.3.1 Handbetrieb/Notbetrieb



Das Gerät darf nur für ein paar Tage manuell betrieben werden. Der manuelle Betrieb ist auch ein Notbetrieb ohne Wärmeanforderung durch einen Temperaturregler. Das Gerät bleibt beim manuellen Betrieb mit eingestellter Kesselleistung in Betrieb.

- ▶ Aktivierung des Notbetriebs durch Druck auf der Taste für 8 Sekunden.
- ▶ Solltemperatur mit der Taste Pfeil oder einstellen.
- ▶ Zum Abschalten des Handbetriebs/Notbetriebs die Taste drücken.

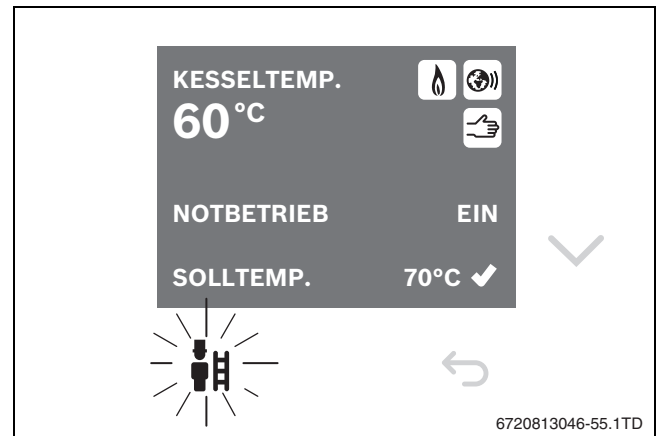


Bild 48 Menü Notbetrieb

### 8.4 Einstellmenü

Über das Einstellmenü können Einstellungen des Geräts ausgelesen und geändert werden.

- ▶ Gleichzeitig auf die Tasten und drücken für 3 Sekunden, um das Einstellmenü zu öffnen.
- ▶ Mit den Tasten Pfeil und durch das Menü navigieren.
- ▶ Mit der Taste **OK** die entsprechenden Werte wählen.



Bild 49 Einstellmenü

#### 8.4.1 Infomenü



Nach wenigen Minuten der Inaktivität wird das Menü automatisch geschlossen und der Startbildschirm angezeigt.

Im Infomenü können Daten über den Status des Geräts ausgelesen werden. Folgendermaßen vorgehen:

- ▶ Mit den Tasten Pfeil und durch das Menü navigieren mit Info über:
  - Gemessene Kesseltemperatur [°C]
  - Gemessener Wasserdruck des Geräts [bar]
  - Betriebs- oder Störungs-Code.

### 8.5 Ruhezustand des Displays

Wenn keine Störung oder Wartungsanforderung vorhanden ist, geht das Display nach 2 Minuten in Ruhezustand.

- ▶ Um den Ruhezustand zu verlassen, Taste **OK** drücken.

## 9 Außerbetriebnahme



### **VORSICHT:** Anlagenschaden durch Frost.

Die Heizungsanlage kann z. B. bei einem Netzausfall, Ausschalten der Versorgungsspannung, fehlerhafter Gasversorgung, Kesselstörung usw. nach längerer Zeit einfrieren.

- ▶ Sicherstellen, dass die Heizungsanlage ständig in Betrieb ist (insbesondere bei Frostgefahr).

Heizungsanlage mit Hilfe des Geräts (Bedienung im Gerät) außer Betrieb setzen. Mit der Außerbetriebnahme des Regelgeräts wird auch der Brenner automatisch abgeschaltet.

- ▶ Klappe für die Bedienung im Gerät öffnen.
- ▶ Schalter Ein/Aus des Geräts auf „0“ schalten.
- ▶ Hauptabsperreinrichtung oder Gashahn unter dem Gerät schließen.

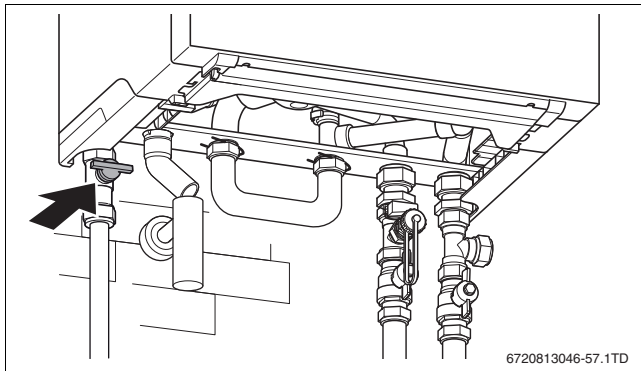


Bild 50 Gashahn geschlossen

Wenn die Heizungsanlage bei Frostgefahr längere Zeit außer Betrieb genommen wird, muss sie entleert werden.

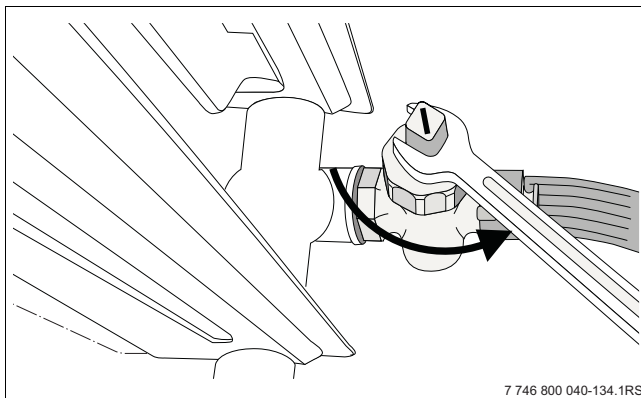


Bild 51 Heizungsanlage bei Frostgefahr entleeren

- ▶ Heizwasser am tiefsten Punkt der Heizungsanlage am Entleerhahn oder am Heizkörper ablassen. Der automatische Entlüfter am höchsten Punkt der Heizungsanlage muss dabei geöffnet sein.
- ▶ Beim Logamax plus GB192-30 iT40S den Schichtladespeicher über den Entleerhahn im Speicher [1] entleeren.

- ▶ Warmwasserhahn öffnen, damit sich der Speicher besser entleert.

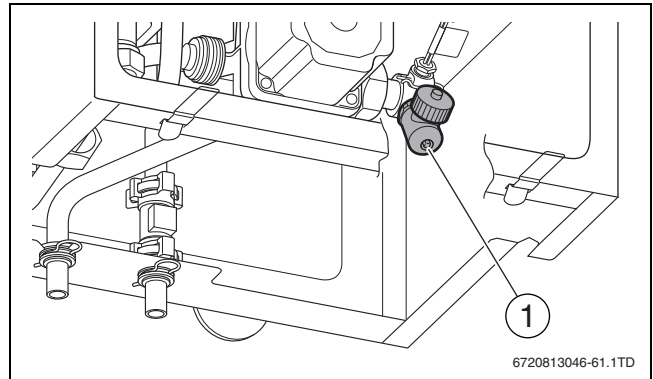


Bild 52 Warmwasserspeicher T40S entleeren

## 10 Einstellungen im Servicemenü

### 10.1 Bedienung des Servicemenüs

#### Servicemenü öffnen

- ▶ Gleichzeitig die Tasten und solange drücken, bis das Servicemenü erscheint.

#### Servicemenü schließen

- ▶ Taste oder drücken.

#### -oder-

- ▶ Taste Zurück so oft drücken, bis die Standardanzeige erscheint.

#### Durch das Menü navigieren

- ▶ Um ein Menü oder einen Menüpunkt zu markieren, Taste Pfeil oder drücken.
- ▶ Taste **OK** drücken.  
Das Menü oder der Menüpunkt wird angezeigt.
- ▶ Um zur übergeordneten Menüebene zu wechseln, Taste Zurück drücken.

#### Einstellwerte ändern

- ▶ Menüpunkt mit der Taste **OK** wählen.
- ▶ Um den gewünschten Wert auszuwählen, Taste Pfeil oder drücken.
- ▶ Taste **OK** drücken.  
Der neue Wert ist gespeichert. Die Anzeige wechselt zum übergeordneten Menü.

#### Verlassen des Menüpunkts ohne Speichern von Werten

- ▶ Taste Zurück drücken.  
Der neue Wert ist gespeichert. Die Anzeige wechselt zum übergeordneten Menü.

### 10.2 Servicemenü

#### INFO

- BETRIEBSZUSTAND
- LETZTE STÖRUNG
- AKT. STÖRUNG
- WÄRMEERZEUGER
  - MAX./NOM. LEIST.
  - MAX. HEIZLEIST.
  - WASSERDRUCK
  - VORLAUFTEMP. SOLL
  - FLAMMENSTROM
  - ISTTEMPERATUR
  - RÜCKLAUFTEMP.
  - AUSSENTEMP.
  - PUMPENMODULAT.



- BRENNERLEISTUNG
- BRENNERSTARTS
- BETRIEBSSTUNDEN
- HYDR. WEICHE TEMP.
- MISCHERTEMP.
- PUFFERSP. TEMP.
- WARMWASSER
  - MAX. WW-LEISTUNG
  - WW-DURCHFLUSS
  - AUSTRITTSTEMP.
  - WW-SOLLTEMP.
  - WW-ISTTEMP.
- SYSTEM
  - VERS. STEUEREINH.
  - VER. BEDIENEINH.
  - KODIERST. NUMMER
  - KODIERST. VERSION

### EINSTELLUNGEN

- HEIZUNG
  - MAX. HEIZLEISTUNG
  - TAKTSPERRE ZEIT
  - TAKTSPERRE TEMP.
- HYDRAULIK
  - WARMWASSERSP.
  - HK1 KONFIG KESSEL
  - PUMPE AN PW2
  - HYDR. WEICHE
  - PUMPE KESSEL
- PUMP
  - PUMPENKENNFELD
  - PUMPENSCHALTART
  - MIN. LEISTUNG
  - MAX. LEISTUNG
  - PUMPENSPERRZEIT
  - PUMPENNACHLAUF

- WARMWASSER
  - MAX. WW-LEISTUNG
  - THERM. DESINF.
  - ZIRKULATIONSP.
  - HÄUFIGKEIT ZIRK.
- SONDERFKT.
  - ENTLÜFTUNGSFKT.
  - SIPHONFÜLLPROG.
  - 3VV IN MITTELPOS.
  - KALIBRIERUNG

### GRENZWERTE

- MAX. HEIZLEIST.
- MAX. WW-LEISTUNG
- MAX. VORLAUFTEMP.
- MAX. WW-TEMP.
- MIN. GERÄTELEIST.

### FUNKTIONSTEST

- TESTS AKTIVIEREN
  - ZÜNDUNG
  - GEBLÄSE
  - PUMPE
  - 3-WEGE-VENTIL
  - IONISATIONSSOZILL.
  - 3-WEGE-MISCHVENT.

### NOTBETRIEB

#### RESET

- GRUNDEINSTELL.

#### ANZEIGE

- SPRACHE
- DISPLAY
  - AUSSCHALTEN NACH
  - HELLIGKEIT
  - KONTRAST
- TASTENBELEUCHT.

### 10.2.1 INFO

Menüpunkt	Einstellungen/Einstellbereich	Bemerkung/Einschränkung
BETRIEBSZUSTAND	-	→ Tabelle 28, Seite 43
LETZTE STÖRUNG	-	→ Tabelle 28, Seite 43
<b>WÄRMEERZEUGER</b>		
MAX./NOM. LEIST.	-	
MAX. HEIZLEIST.	-	Info: Einstellwert in > EINSTELLUNGEN > HEIZUNG > MAX. HEIZLEISTUNG
WASSERDRUCK	-	Info: aktueller Betriebsdruck in bar
VORLAUFTEMP. SOLL	-	Info: Einstellwert der Vorlauftemperatur (→ Kapitel 8.2, Seite 26)
FLAMMENSTROM	-	Info: aktueller Ionisationsstrom µA
ISTTEMPERATUR	-	Info: aktuelle Vorlauftemperatur in °C
RÜCKLAUFTEMP.	-	Info: aktuelle Rücklauftemperatur in °C
AUSSENTEMP.	-	Info: aktuelle Außentemperatur in °C
PUMPENMODULAT.	-	
BRENNERLEISTUNG	-	Info: aktuelle Brennerleistung in %
BRENNERSTARTS	-	
BETRIEBSSTUNDEN	-	
HYDR. WEICHE TEMP.	-	Info: aktuelle Temperatur an der hydraulischen Weiche in °C

Tab. 18 Menü INFO

Menüpunkt	Einstellungen/Einstellbereich	Bemerkung/Einschränkung
<b>WARMWASSER</b>		
MAX.WW-LEISTUNG	–	Info: Einstellwert in > EINSTELLUNGEN > WARMWASSER > MAX. WW-LEISTUNG
WW-DURCHFLUSS	–	Info: aktueller Warmwasserdurchfluss in l/min
AUSTRITTSTEMP	–	
WW-SOLLTEMP.	–	Info: Einstellwert der Warmwassertemperatur (→ Kapitel 8.2, Seite 26)
WW-ISTTEMP.	–	Info: aktuelle Warmwassertemperatur in °C
<b>SYSTEM</b>		
VERS. STEUEREINH.	–	
VER. BEDIENEINH.	<ul style="list-style-type: none"> <li>• NL</li> <li>• NF</li> </ul>	
KODIERST. NUMMER	–	
KODIERST. VERSION.	–	

Tab. 18 Menü INFO

**10.2.2 EINSTELLUNGEN**

Menüpunkt	Einstellungen/Einstellbereich	Bemerkung/Einschränkung
<b>HEIZUNG</b>		
MAX. HEIZLEISTUNG	<ul style="list-style-type: none"> <li>• Einstellbereich: → Einstellungen in: &gt;GRENZWERTE &gt; MIN. GERATELEIST. und &gt;GRENZWERTE &gt; MAX. HEIZLEIST.</li> </ul>	Maximale freigegebene Wärmeleistung [kW]. Bei Erdgasgeräten: <ul style="list-style-type: none"> <li>▶ Gas-Durchflussmenge messen.</li> <li>▶ Messergebnis mit den Gasdaten-Tabellen vergleichen (→ Seite 10).</li> <li>▶ Abweichungen korrigieren.</li> </ul>
TAKTSPERRE ZEIT	<ul style="list-style-type: none"> <li>• 3 ... <b>10</b> ... 60 Minuten</li> </ul>	Das Zeitintervall legt die minimale Wartezeit zwischen Ein- und Wiedereinschalten des Brenners fest. Bei Anschluss eines Heizungsreglers mit 2-Draht-BUS optimiert der Heizungsregler diese Einstellung.
TAKTSPERRE TEMP.	<ul style="list-style-type: none"> <li>• -2 ... <b>-6</b> ... -30 Kelvin</li> </ul>	Differenz zwischen aktueller Vorlauftemperatur und Vorlaufsolltemperatur bis zum Einschalten des Brenners. Bei Anschluss eines Heizungsreglers mit 2-Draht-BUS optimiert der Heizungsregler diese Einstellung.
<b>HYDRAULIK</b>		
PUMPE AN PW2	<ul style="list-style-type: none"> <li>• <b>ZIRKULATIONSPUMPE</b></li> <li>• EXT. HEIZUNGSPUMPE HINTER HYDR. WEICHE</li> </ul>	
HYDR. WEICHE	<ul style="list-style-type: none"> <li>• <b>NEIN</b></li> <li>• KESSEL</li> <li>• MODUL</li> </ul>	
PUMPE KESSEL	<ul style="list-style-type: none"> <li>• <b>NEIN</b></li> <li>• JA</li> </ul>	
<b>PUMP</b>		
PUMPENKENNFELD	<ul style="list-style-type: none"> <li>• LEISTUNGSGEFÜHRT: Pumpenleistung proportional zur Wärmeleistung (→ &gt;EINSTELLUNGEN &gt; PUMPE &gt; MIN. LEISTUNG und &gt; EINSTELLUNGEN &gt; PUMPE &gt; MAX. LEISTUNG)</li> <li>• DELTA-P GEFÜHRT 1: Konstantdruck</li> <li>• <b>DELTA-P GEFÜHRT 2</b>: Konstantdruck</li> <li>• DELTA-P GEFÜHRT 3: Konstantdruck</li> <li>• DELTA-P GEFÜHRT 4: Konstantdruck</li> <li>• DELTA-P GEFÜHRT 5: Konstantdruck</li> <li>• DELTA-P GEFÜHRT 6: Konstantdruck</li> </ul>	<ul style="list-style-type: none"> <li>▶ Um Energie zu sparen und eventuelle Strömungsgeräusche gering zu halten niedrige Pumpenkennlinie einstellen, (Restförderhöhe → Seite 10).</li> </ul>

Tab. 19 Menü EINSTELLUNGEN

Menüpunkt	Einstellungen/Einstellbereich	Bemerkung/Einschränkung
PUMPENSCHALTART	<ul style="list-style-type: none"> <li>ENERGIE SPAREN: Intelligente Heizungs-pumpenabschaltung bei Heizungsanlagen mit außentemperaturgeführtem Regler. Die Heizungspumpe wird nur bei Bedarf eingeschaltet.</li> <li><b>WÄRMEANFORDERUNG:</b> Der Vorlauftemperaturregler schaltet die Heizungspumpe.</li> </ul>	
MIN. LEISTUNG	▶ 10 ... 100 %	Pumpenleistung bei minimaler Wärmeleistung. Nur bei Pumpenkennfeld 0 verfügbar (→ > EINSTELLUNGEN > PUMPE > PUMPENKENNFELD).
MAX. LEISTUNG	▶ 10 ... 74...100 % (je nach Leistung)	Pumpenleistung bei maximaler Wärmeleistung. Nur bei Pumpenkennfeld 0 verfügbar (→ > EINSTELLUNGEN > PUMPE > PUMPENKENNFELD).
PUMPENNACHLAUF	▶ 0 ... 3 ... 60 Minuten ▶ 24 Stunden	Die Pumpennachlaufzeit beginnt am Ende der Wärmeanforderung durch den Heizungsregler.
<b>WARMWASSER</b>		
MAX. WW-LEISTUNG	Einstellbereich: →Einstellungen in: > GRENZWERTE > MIN. GERATELEIST. und > GRENZWERTE > MAX. WW-LEISTUNG	Maximale freigegebene Warmwasserleistung [kW] Bei Erdgasgeräten: ▶ Gas-Durchflussmenge messen. ▶ Messergebnis mit den Gasdaten-Tabellen vergleichen (→ Seite 10). ▶ Abweichungen korrigieren.
THERM. DESINF. (nur Kombi)	<ul style="list-style-type: none"> <li><b>AUS</b></li> <li>EIN BEI WARMWASSERZAPFUNG</li> </ul>	Bei zu großer Wasserentnahme wird die erforderliche Temperatur evtl. nicht erreicht. ▶ Nur so viel Wasser entnehmen, dass die Warmwassertemperatur von 70 °C erreicht wird. ▶ Thermische Desinfektion durchführen (→ Kapitel 7.5.2, Seite 23).
THERM. DESINF. (nur Speichergeräte)	<ul style="list-style-type: none"> <li><b>JETZT STARTEN?</b></li> </ul>	Diese Servicefunktion aktiviert die Aufheizung des Speichers auf 75 °C. <ul style="list-style-type: none"> <li>Thermische Desinfektion durchführen (→ Kapitel 7.5.2, Seite 23).</li> </ul> Die aktivierte thermische Desinfektion wird nicht im Display angezeigt. Nachdem das Wasser 35 Minuten lang auf 75 °C gehalten wurde, wird die thermische Desinfektion automatisch beendet.
ZIRKULATIONSP.	<ul style="list-style-type: none"> <li><b>AUS</b></li> <li>EIN</li> </ul>	Zirkulationspumpe.
HÄUFIGKEIT ZIRK.	<ul style="list-style-type: none"> <li>1 x 3 MINUTEN/H</li> <li><b>2 x 3 MINUTEN/H</b></li> <li>3 x 3 MINUTEN/H</li> <li>4 x 3 MINUTEN/H</li> <li>5 x 3 MINUTEN/H</li> <li>6 x 3 MINUTEN/H</li> <li>DAUERHAFT</li> </ul>	Anzahl Pumpenstarts der Zirkulationspumpe pro Stunde (Dauer jeweils 3 Minuten). Nur bei aktivierter Zirkulationspumpe verfügbar (→ > EINSTELLUNGEN > WARMWASSER > ZIRKULATIONSP.).
<b>SONDERFKT.</b>		
ENTLÜFTUNGSFKT.	<ul style="list-style-type: none"> <li>AUS: Ausgeschaltet</li> <li>AUTO: Dauerhaft eingeschaltet</li> <li><b>EIN:</b> Einmalig eingeschaltet</li> </ul>	Nach Wartungen kann die Entlüftungsfunktion eingeschaltet werden. Während der Entlüftung erscheint im Info-Bereich der Standardanzeige ENTLÜFTUNGSBETRIEB.

Tab. 19 Menü EINSTELLUNGEN

Menüpunkt	Einstellungen/Einstellbereich	Bemerkung/Einschränkung
SIPHONFÜLLPROG.	<ul style="list-style-type: none"> <li>• <b>AUS:</b> Ausgeschaltet (nur während Wartungen erlaubt)</li> <li>• <b>EIN:</b> Eingeschaltet</li> </ul>	<p>Das Siphonfüllprogramm wird in folgenden Fällen aktiviert:</p> <ul style="list-style-type: none"> <li>• Das Gerät wird am Schalter Ein/Aus eingeschaltet.</li> <li>• Der Brenner war 28 Tage nicht in Betrieb.</li> <li>• Die Betriebsart von Sommer- auf Winterbetrieb gestellt wird.</li> </ul> <p>Bei der nächsten Wärmeanforderung für Heiz- oder Speicherbetrieb wird das Gerät 15 Minuten auf kleiner Wärmeleistung gehalten. Das Siphonfüllprogramm bleibt so lange wirksam, bis 15 Minuten auf kleiner Wärmeleistung erreicht sind.</p> <p>Während der Dauer des Siphonfüllprogramms erscheint im Info-Bereich der Standardanzeige SIPHONFÜLLBETRIEB.</p>
3VV IN MITTELPOS.	<ul style="list-style-type: none"> <li>• <b>NEIN:</b> Ausgeschaltet</li> <li>• <b>JA:</b> Eingeschaltet</li> </ul>	Die Funktion stellt die vollständige Entleerung des Systems und den einfachen Ausbau des Motors sicher. Das 3-Wege-Ventil verbleibt ca. 15 Minuten in Mittelposition.

Tab. 19 Menü EINSTELLUNGEN

10.2.3 GRENZWERTE

Menüpunkt	Einstellungen/Einstellbereich	Bemerkung/Einschränkung
MAX. HEIZLEISTUNG	• „Minimale Nennwärmeleistung“ ... „ <b>maximale Nennwärmeleistung</b> “	Obergrenze der maximalen Wärmeleistung. Begrenzt den Einstellbereich für die maximale Wärmeleistung (→ > EINSTELLUNGEN > HEIZUNG > MAX. HEIZLEISTUNG).
MAX. WW-LEISTUNG	• „ <b>maximale Nennwärmeleistung Warmwasser</b> “	Obergrenze der maximalen Warmwasserleistung. Begrenzt den Einstellbereich für die maximale Warmwasserleistung (→ > EINSTELLUNGEN > WARMWASSER > MAX. WW-LEISTUNG).
MAX. VORLAUFTEMP.	• 30 ... <b>82</b> ... 88°C	Obergrenze der maximalen Wärmeleistung. Begrenzt den Einstellbereich für die maximale Wärmeleistung (→ > EINSTELLUNGEN > HEIZUNG > MAX. HEIZLEISTUNG).
MIN. GERÄTELEIST.	• „ <b>Minimale Nennwärmeleistung</b> “ ... „maximale Nennwärmeleistung“	Minimale Nennwärmeleistung (Heizung und Warmwasser) Begrenzt den Einstellbereich für die minimale Wärmeleistung und die minimale Warmwasserleistung (→ > EINSTELLUNGEN > HEIZUNG > MAX. HEIZLEISTUNG und > EINSTELLUNGEN > WARMWASSER > MAX. WWLEISTUNG).

Tab. 20 Menü GRENZWERTE

10.2.4 FUNKTIONSTEST

Menüpunkt	Einstellungen/Einstellbereich	Bemerkung/Einschränkung
TESTS AKTIVIEREN		
ZÜNDUNG	<ul style="list-style-type: none"> <li>• <b>AUS</b></li> <li>• EIN</li> </ul>	<p>Permanente Zündung.</p> <p>Prüfen der Zündung durch permanente Zündung ohne Gaszufuhr.</p> <p>► Um Schäden am Zündtrafo zu vermeiden: Funktion maximal 2 Minuten eingeschaltet lassen.</p>
GEBLÄSE	<p>Permanenter Gebläselauf</p> <ul style="list-style-type: none"> <li>• <b>AUS</b></li> <li>• EIN</li> </ul>	<p>Permanenter Gebläselauf.</p> <p>Gebläselauf ohne Gaszufuhr oder Zündung.</p>
PUMPE	<ul style="list-style-type: none"> <li>• <b>AUS</b></li> <li>• EIN</li> </ul>	Permanenter Pumpenlauf (interne und externe Pumpen).
3-WEGE-VENTIL	<ul style="list-style-type: none"> <li>• <b>HEIZUNG</b></li> <li>• WARMWASSER</li> </ul>	Permanenter Stellung des 3-Wege-Ventils.
IONISATIONSSOZILL.	<ul style="list-style-type: none"> <li>• <b>AUS</b></li> <li>• EIN</li> </ul>	Spannungsbereich zwischen 153 und 187 Vac

Tab. 21 Menü FUNKTIONSTEST

### 10.2.5 NOTBETRIEB

Menüpunkt	Einstellungen/Einstellbereich	Bemerkung/Einschränkung
NOTBETRIEB	<ul style="list-style-type: none"> <li>• <b>AUS</b></li> <li>• EIN</li> </ul>	

Tab. 22 Menü NOTBETRIEB

### 10.2.6 RESET

Menüpunkt	Einstellungen/Einstellbereich	Bemerkung/Einschränkung
WÄRMEERZEUGER	<ul style="list-style-type: none"> <li>• <b>ENTRIEGELN?</b></li> </ul>	
GRUNDEINSTELL.	<ul style="list-style-type: none"> <li>• <b>WIEDERHERSTELLEN?</b></li> </ul>	

Tab. 23 Menü RESET

### 10.2.7 ANZEIGE

Menüpunkt	Einstellungen/Einstellbereich	Bemerkung/Einschränkung
SPRACHE	<ul style="list-style-type: none"> <li>• <b>DEUTSCH</b></li> <li>• FRANÇAISE</li> <li>• ITALIANO</li> </ul>	
DISPLAY		
AUSSCHALTEN NACH	• 1 ... <b>2</b> ... 20 Minuten	
HELLIGKEIT	• 20 ... <b>50</b> ... 100 %	
KONTRAST	• 30 ... <b>50</b> ... 70 %	
AUSSCHALTEN NACH	• 30 ... <b>50</b> ... 100 %	

Tab. 24 Menü ANZEIGE

## 11 Umweltschutz/Entsorgung

Umweltschutz ist ein Unternehmensgrundsatz von Buderus. Qualität der Produkte, Wirtschaftlichkeit und Umweltschutz sind für uns gleichrangige Ziele. Gesetze und Vorschriften zum Umweltschutz werden strikt eingehalten.

Zum Schutz der Umwelt setzen wir unter Berücksichtigung wirtschaftlicher Gesichtspunkte bestmögliche Technik und Materialien ein.

### Verpackung

Bei der Verpackung sind wir an den länderspezifischen Verwertungssystemen beteiligt, die ein optimaler Recycling gewährleisten.

Alle verwendeten Verpackungsmaterialien sind umweltverträglich und wiederverwertbar.

### Altgerät

Altgeräte enthalten Wertstoffe, die ein Recycling zuzuführen sind. Die Baugruppen sind leicht zu trennen und die Kunststoffe sind gekennzeichnet. Somit können die verschiedenen Baugruppen sortiert und dem Recycling oder der Entsorgung zugeführt werden.

## 12 Inspektion und Wartung

### 12.1 Sicherheitshinweise zu Inspektion und Wartung



**GEFAHR:** Lebensgefahr durch Stromschlag.

Das Berühren von unter Spannung stehenden Teilen kann zum Stromschlag führen.

- ▶ Vor Arbeiten am elektrischen Teil die Spannungsversorgung (230 V AC) unterbrechen (Sicherung, LS-Schalter) und gegen unbeabsichtigtes Wiedereinschalten sichern.



**GEFAHR:** Lebensgefahr durch austretendes Abgas.

Austretendes Abgas kann zu Vergiftungen führen.

- ▶ Dichtheitsprüfung nach Arbeiten an abgasführenden Teilen durchführen.



**GEFAHR:** Explosionsgefahr durch austretendes Gas.

Austretendes Gas kann zur Explosion führen.

- ▶ Gashahn schließen vor Arbeiten an gasführenden Teilen.
- ▶ Dichtheitsprüfung durchführen.



**GEFAHR:** Verbrühungsgefahr durch heißes Wasser.

Heißes Wasser kann zu schweren Verbrühungen führen.

- ▶ Bewohner auf die Verbrühungsgefahr hinweisen.
- ▶ Thermische Desinfektion außerhalb der normalen Betriebszeiten durchführen.



**VORSICHT:** Geräteschaden durch austretendes Wasser.

Austretendes Wasser kann das Steuergerät beschädigen.

- ▶ Steuergerät abdecken vor Arbeiten an wasserführenden Teilen.



**HINWEIS:** Hinweise für die Zielgruppe.  
Inspektion und Wartung darf nur ein zugelassener Fachbetrieb ausführen. Die Wartungsanleitungen der Hersteller müssen eingehalten werden. Bei Nichtbeachten können Sachschäden und Personenschäden bis hin zur Lebensgefahr entstehen.

- ▶ Betreiber auf Folgen einer mangelhaften oder fehlenden Inspektion und Wartung hinweisen.
- ▶ Mindestens jährlich die Heizungsanlage inspizieren und bei Bedarf erforderliche Wartungs- und Reinigungsarbeiten durchführen.
- ▶ Auftretende Mängel sofort beheben.
- ▶ Wärmeblock mindestens alle 2 Jahre prüfen und, falls erforderlich, reinigen. Wir empfehlen eine jährliche Prüfung.
- ▶ Nur Originalersatzteile verwenden (Siehe Ersatzteilkatalog).
- ▶ Ausgebaute Dichtungen und O-Ringe durch Neuteile ersetzen.



- HINWEIS:** Hilfsmittel für die Inspektion und Wartung.
- Folgende Messgeräte werden benötigt:
    - Elektronisches Abgasmessgerät für CO<sub>2</sub>, O<sub>2</sub>, CO und Abgastemperatur
    - Druckmessgerät 0 - 30 mbar (Auflösung mindestens 0,1 mbar)
  - ▶ Wärmeleitpaste 8719918658 verwenden.
  - ▶ Zugelassene Fette verwenden:
    - Für von Wasser berührte Teile: Unisilikon L 641 (8709918413)
    - Verschraubungen: HFt 1 v 5 (8709918010).



- Nach der Inspektion/Wartung**
- ▶ Alle gelösten Schraubverbindungen nachziehen.
  - ▶ Gerät wieder in Betrieb nehmen (→ Seite 21).
  - ▶ Trennstellen auf Dichtheit prüfen.
  - ▶ Gas-Luft-Verhältnis prüfen.

### 12.2 Letzte gespeicherte Störung abrufen



Eine Übersicht der Störungen finden Sie ab Seite 39.

- ▶ Die letzte gespeicherte Störung kann im Servicemenü unter **> INFO > LETZTE STÖRUNG** aufgerufen werden.

### 12.3 Elektroden prüfen



- WARNUNG:** Explosionsgefahr durch entzündliche Gase.
- ▶ Gashahn schließen vor Arbeiten an gasführenden Teilen.
  - ▶ Dichtheitsprüfung durchführen nach Arbeiten an gasführenden Teilen.



- HINWEIS:** Beschädigung der Dichtung.  
Bei undichtem Sitz der Abdeckplatte kann die Dichtung verbrennen.
- ▶ Abdeckplatte auf Dichtheit prüfen.

- ▶ Elektroden-Set mit Dichtung abnehmen und Elektroden auf Verschmutzung prüfen ggf. reinigen oder tauschen.



Wir empfehlen, die Dichtung alle 4 Jahre zu ersetzen und nach Demontage.

- ▶ Elektroden-Set wieder montieren.

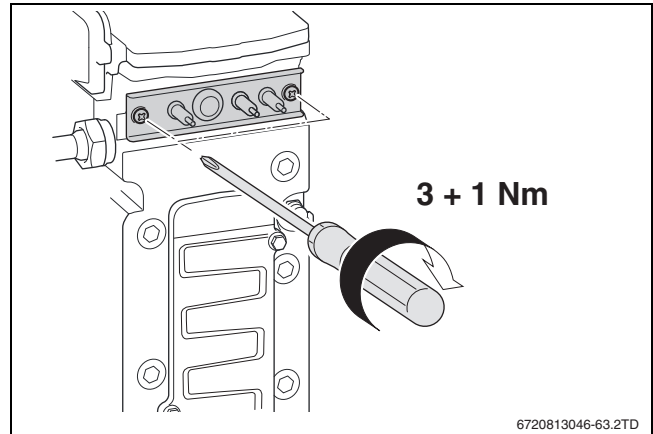


Bild 53 Elektroden-Set montieren

- ▶ Elektroden-Set auf Dichtheit prüfen.

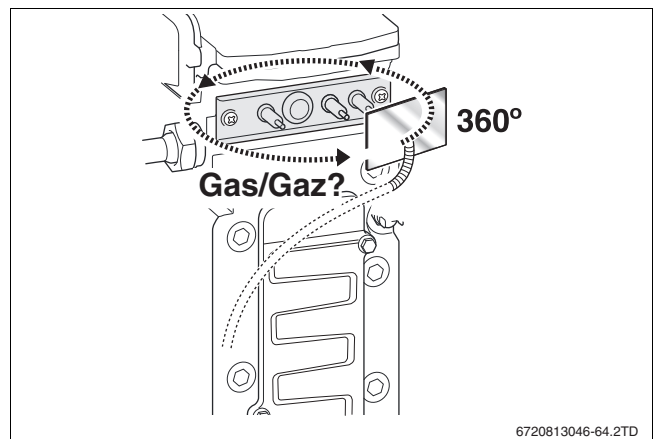


Bild 54 Dichtheitsprüfung

## 12.4 Brenner prüfen und Rückschlagklappe in der Mischeinrichtung prüfen

- ▶ Brennerdeckel mit Mischeinrichtung ausbauen.

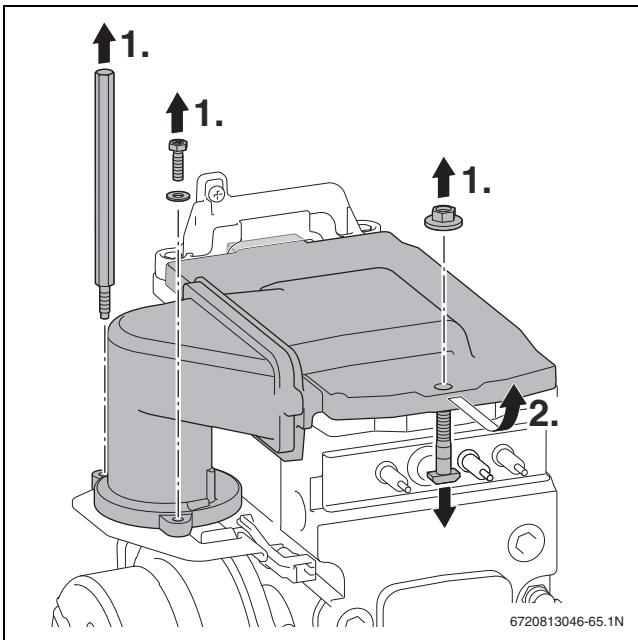


Bild 55 Brennerdeckel ausbauen

- ▶ Brenner herausnehmen und Teile reinigen.

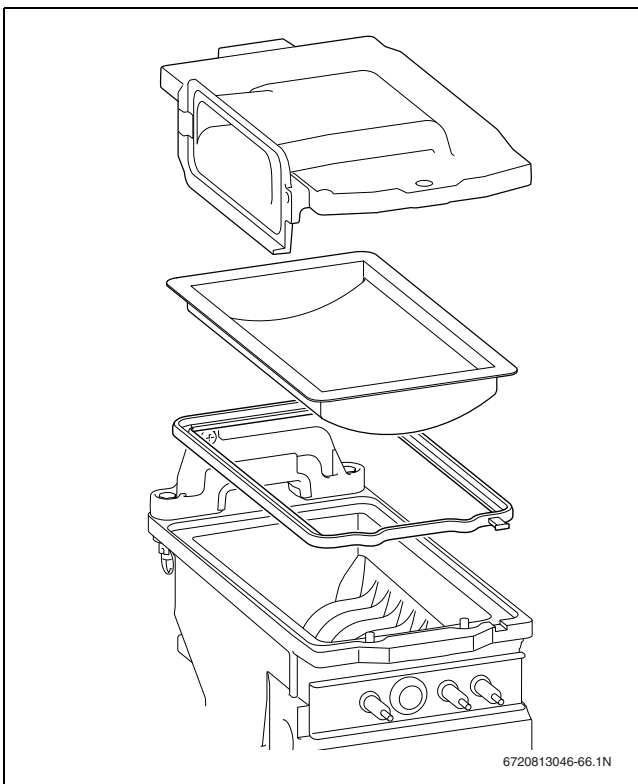
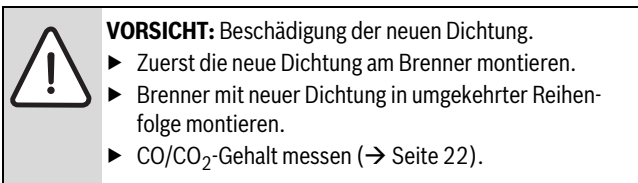


Bild 56 Brenner herausnehmen

- ▶ Rückschlagklappe ausbauen.
- ▶ Rückschlagklappe auf Verschmutzung und Risse prüfen.

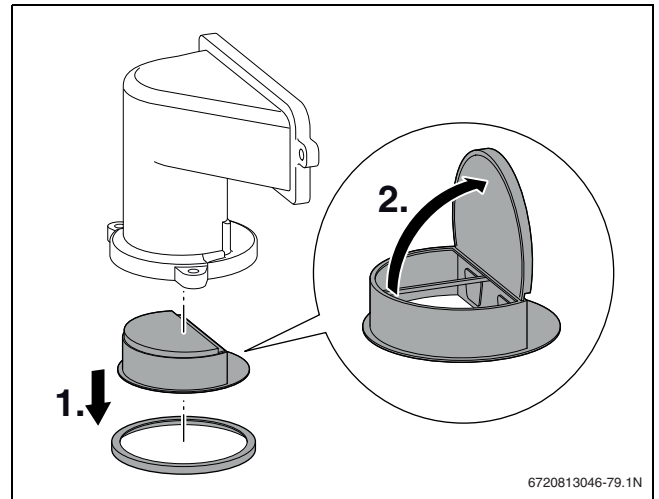


Bild 57 Rückschlagklappe in der Mischeinrichtung

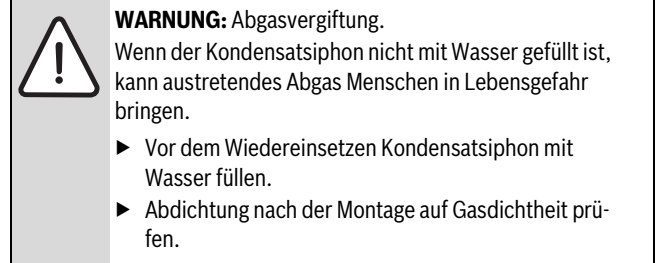
Abschließende Arbeiten:

- ▶ Rückschlagklappe einbauen.
- ▶ Brenner einbauen
- ▶ Brennerdeckel mit Mischeinrichtung einbauen.
- ▶ Gas-Luft-Verhältnis prüfen.

## 12.5 Sichtprüfung auf allgemeine Korrosionserscheinungen

- ▶ Alle gas- und wasserführenden Rohre auf Korrosionserscheinungen prüfen.
- ▶ Evtl. korrodierte Rohrleitungen ersetzen.
- ▶ Brenner, Wärmeblock, Siphon, automatischer Entlüfter und alle Kupplungen im Gerät ebenfalls einer Sichtprüfung unterziehen.

## 12.6 Kondensatsiphon reinigen und füllen



- ▶ Kondensatsiphon entriegeln [1].
- ▶ Kondensatsiphon nach vorne wegschieben.
- ▶ Kondensatsiphon nach unten heraus nehmen.
- ▶ Öffnung zum Wärmeblock auf Durchgang prüfen.
- ▶ Deckel des Siphons abnehmen und reinigen.
- ▶ Kondensatschlauch prüfen und ggf. reinigen.

► Kondensatsiphon mit ca. ¼ l Wasser füllen und wieder montieren [2].

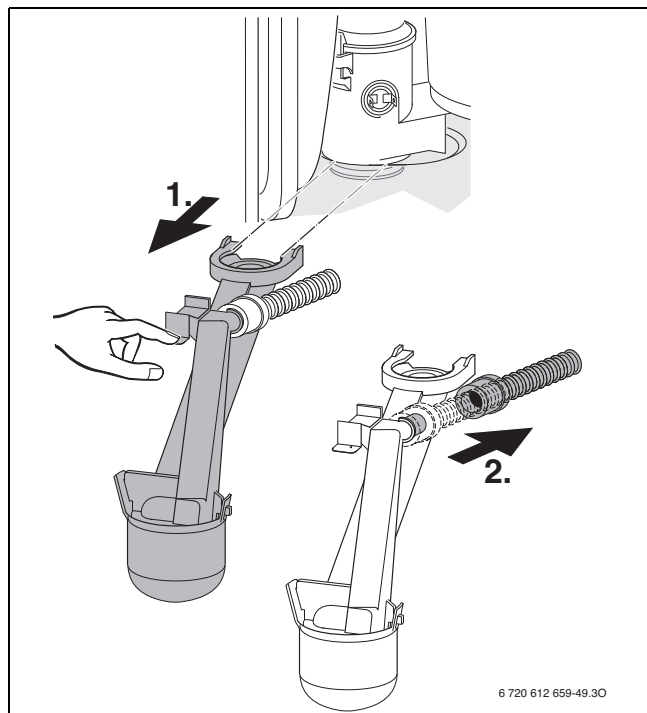


Bild 58 Kondensatsiphon

### 12.7 Verbrennungsluft-Abgasanschluss kontrollieren

**! WARNUNG:** Explosionsgefahr durch entzündliche Gase.  
 ► Alle Verbindungen auf korrekter Montage überprüfen.

Folgende Punkte kontrollieren:

- Wurde das vorgeschriebene Luft-Abgas-System verwendet?
- Sind die in der entsprechenden Installationsanleitung der Abgasanlage enthaltenen Ausführungsbestimmungen eingehalten worden?

### 12.8 Funktionsprüfung durchführen

Bei laufendem Betrieb des Gerätes Wärmeanforderung für Heizung und Warmwasser an der Bedienung des Gerätes (Bedieneinheit) aktivieren und kontrollieren.

- Gashahn öffnen.
- Nach der Inspektion und Wartung kontrollieren, ob das Gerät einwandfrei funktioniert.
- Maximale Kesseltemperatur auf die gewünschte Temperatur einstellen (→ Kapitel 8.2).
- Warmwasser-Solltemperatur auf die gewünschte Temperatur einstellen.
- Wärmeanforderung über das Regelgerät eingeben und kontrollieren, ob das Gerät den Heizbetrieb startet.

### 12.9 Wärmeblock prüfen und reinigen

**! VORSICHT:** Anlagenschaden durch Kurzschluss.  
 ► Kein Wasser auf die Zündelektrode, die Überwachungselektrode oder andere elektrische Bauteile spritzen.

**! HINWEIS:** Anlagenschaden durch falsche Reinigung.  
 ► Zum mechanischen Reinigen keine Stahlbürste benutzen.  
 ► Bei extremer Verschmutzung den Wärmeblock reinigen.



Bei der Inspektion des Wärmeblocks eine Taschenlampe und einen Spiegel benutzen.

► Kappe vom Messstutzen abnehmen und Druckmessgerät anschließen.

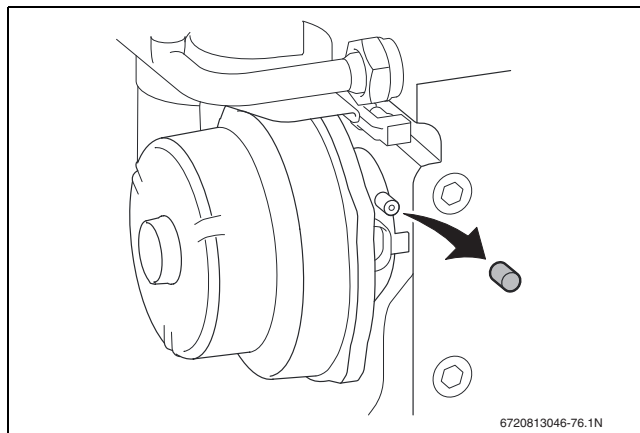


Bild 59 Messstutzen an der Mischeinrichtung

- Steuerdruck bei maximaler Nennwärmeleistung an der Mischeinrichtung prüfen.
- Bei folgendem Messergebnis den Wärmeblock reinigen:

Gerätetyp	Steuerdruck
Logamax plus GB192-15 iW V2 H	<4,5 mbar
Logamax plus GB192-15 i H V2	<4,5 mbar
Logamax plus GB192-25 iW H	<6,7 mbar
Logamax plus GB192-25 i H	<6,7 mbar
Logamax plus GB192-30 iT40S W H	<10,4 mbar
Logamax plus GB192-35 iW H	<3,7 mbar
Logamax plus GB192-50 iW H	<6,4 mbar

Tab. 25 Steuerdruck prüfen

### Wenn die mechanische Reinigung erforderlich ist:

Zur Reinigung des Wärmeblocks Buderus Brennerdichtungen und Reinigungsbürsten-Set verwenden, die als Ersatzteile erhältlich sind.

- Deckel der Reinigungsöffnung entfernen.
- Mit der Bürste den Wärmeblock von oben nach unten reinigen.

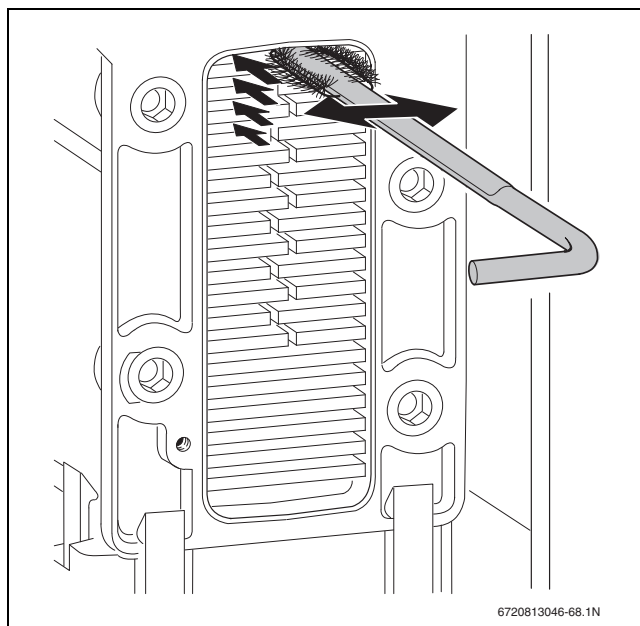
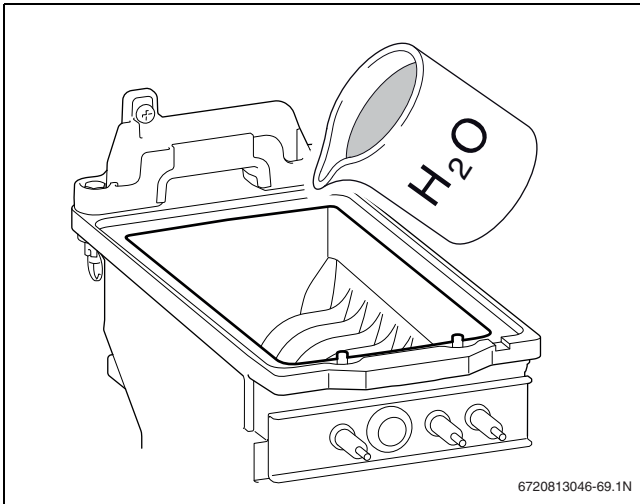


Bild 60 Wärmeblock mit Bürste reinigen



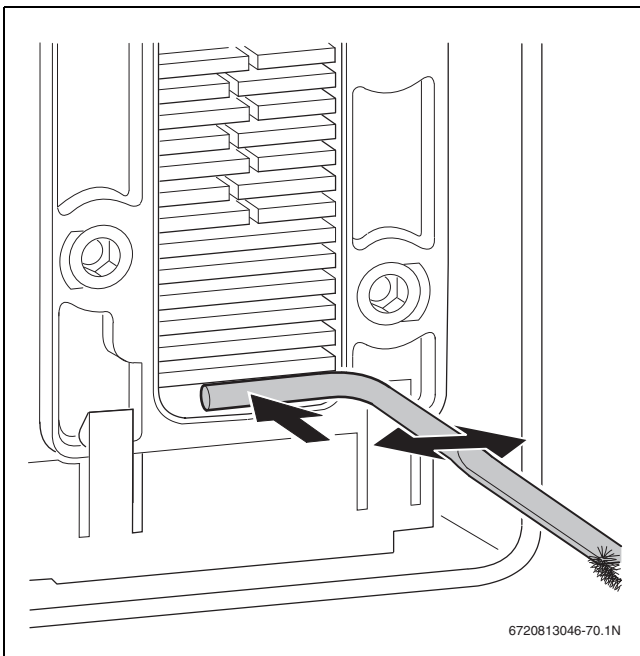
- ▶ Brenner ausbauen (→ Kapitel 12.4).
- ▶ Wärmeblock von oben spülen.



6720813046-69.1N

Bild 61 Spülen

- ▶ Kondensatwanne (mit umgedrehter Bürste) reinigen.



6720813046-70.1N

Bild 62 Kondensatwanne reinigen

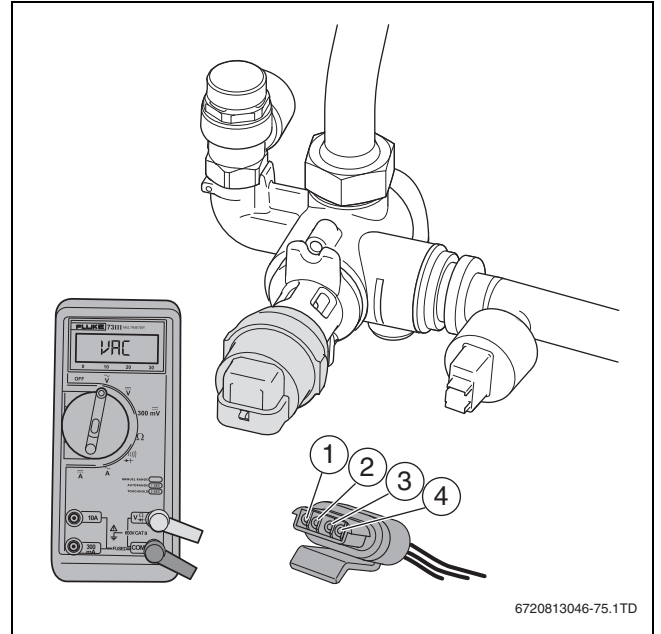
- ▶ Wärmeblock von oben spülen.
- ▶ Reinigungsöffnung mit neuer Dichtung wieder verschließen und die Schrauben mit ca. 5 Nm festdrehen.
- ▶ Gas-Luft-Verhältnis einstellen (→ Kapitel 7.4.3).

### 12.10 3-Wege-Ventil (24 V) prüfen



Messstifte des Multimeters nicht zu tief in die Steckverbinder drücken, um Beschädigungen zu vermeiden.

- ▶ Überprüfen, ob während des Betriebs-Codes „--“ auf den Steckkontakten „1“ und „4“ 24 VAC-Spannung vorhanden ist.
- ▶ Warmwasserbetrieb über das Einstellmenü auf „Off“ einstellen.
- ▶ Überprüfen, ob während des Betriebs-Codes „--“ auf den Steckkontakten „2“ und „3“ 24 VAC-Spannung vorhanden ist.



6720813046-75.1TD

Bild 63 3-Wege-Ventil

### 12.11 Endkontrolle

- ▶ Nach Abschluss der Wartung die Wartungshähne öffnen.
- ▶ Bei Bedarf Anlage entlüften.
- ▶ Betriebsdruck prüfen und bei Bedarf Heizwasser nachfüllen.
- ▶ Gashahn öffnen.
- ▶ Schalter Ein/Aus des Geräts auf „1“ schalten.
- ▶ Dichtheit prüfen, wenn das Gerät in Betrieb ist und für Wärmeanforderung heizt (→ Kapitel 7.4).
- ▶ Inspektions- und Wartungsprotokoll ausfüllen (→ Kapitel 12.12).

## 12.12 Checkliste für die Inspektion und Wartung

Datum							
1	Letzte gespeicherte Störung im Steuergerät abrufen.						
2	Luft-Abgas-Führung optisch prüfen.						
3	Gas-Anschlussdruck prüfen.	mbar					
4	Gas-Luft-Verhältnis für min./max. Nennwärmeleistung prüfen.	min. % max. %					
5	Gas- und wasserseitige Dichtheit prüfen.						
6	Elektroden prüfen.						
7	Brenner prüfen.						
8	Wärmeblock prüfen.						
9	Ionisationsstrom prüfen.						
10	Rückschlagklappe in der Mischeinrichtung prüfen.						
11	Kondensatsiphon reinigen.						
12	Sieb im Kaltwasserrohr prüfen.						
13	Vordruck des Ausdehnungsgefäßes für die statische Höhe der Heizungsanlage prüfen.	bar					
14	Betriebsdruck der Heizungsanlage prüfen.	bar					
15	Elektrische Verdrahtung auf Beschädigungen prüfen.						
16	Einstellungen des Heizungsreglers prüfen.						
17	Eingestellte Servicefunktionen nach Aufkleber „Einstellungen im Servicemenü“ prüfen.						

Tab. 26 Inspektions- und Wartungsprotokoll

### 13 Betriebs- und Störungsanzeigen

#### 13.1 Betriebsanzeigen



Sie können sich auch an Ihre Buderus-Niederlassung oder den zuständigen Buderus-Servicetechniker wenden.

#### Betriebsanzeigen (Störungsklasse O)

Betriebsanzeigen signalisieren Betriebszustände in normalen Betrieb. Betriebsanzeigen können im Servicemenü unter > INFO > **BETRIEBS-ZUSTAND** aufgerufen werden.

Der Menüpunkt **BETRIEBSZUSTAND** zeigt den Störungs-Code und eine Beschreibung der Betriebsanzeige an.

#### 13.2 Störungsanzeigen

Im Fall einer Störung erscheint in der Standardanzeige der Text **STÖRUNG LIEGT VOR**.

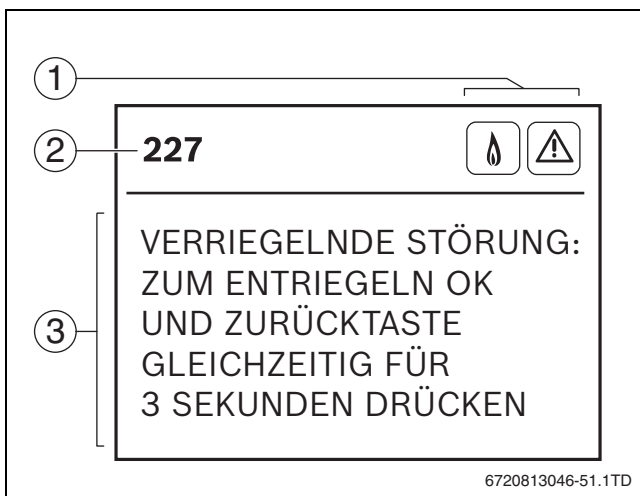


Bild 64 Störungsmenü

- [1] Status-Symbole
- [2] Störungs-Code
- [3] Beschreibung

#### 13.3 Tabelle der Betriebs- und Störungsanzeigen

Störungs-Code	Störungs-klasse	Beschreibung	Beseitigung
2 0 0	O	Das Gerät befindet sich im Heizbetrieb.	
2 0 1	O	Das Gerät befindet sich im Warmwasserbetrieb.	
2 0 2	O	Wartephase des Geräts. Wärmeforderung durch RC-Regelgerät oder einen ON/OFF-Thermostat erfolgt in Intervallen von weniger als 10 Minuten.	
2 0 3	O	Betriebsbereitschaft: Keine Wärmeforderung vorhanden	
2 0 4	O	Wartephase des Geräts. Die gemessene Vorlauftemperatur ist höher als die berechnete oder eingestellte Heizwassertemperatur.	<ul style="list-style-type: none"> <li>• Eingestellte Heizwassertemperatur am Gerät prüfen. Heizwassertemperatur ggf. erhöhen.</li> <li>• Bei einer außentemperaturgeführte Regelung die eingestellte Heizkurve am Raumthermostat prüfen. Heizkurve ggf. ändern.</li> <li>• Verkabelung und Funktion des Speichertemperaturfühlers prüfen. Bauteil ggf. austauschen.</li> </ul>
2 0 7	B	Der Betriebsdruck ist zu niedrig, weniger als 0,2 bar.	<ul style="list-style-type: none"> <li>• Heizungsanlage bis zu 2 bar füllen.</li> <li>• Ausdehnungsgefäß prüfen.</li> <li>• Heizungsanlage auf undichte Stellen prüfen.</li> <li>• Verkabelung und Funktion des Druckfühlers prüfen. Bauteil ggf. austauschen.</li> </ul>
2 0 8	O	Das Gerät befindet sich im Schornsteinfegerbetrieb oder Servicebetrieb.	

Tab. 27 Betriebs- und Störungsanzeigen

#### Nicht blockierende Störungen (Störungsklasse R)

Bei nicht blockierenden Störungen bleibt die Heizungsanlage in Betrieb.

Die Bedienung der Menüs wird von einer nicht blockierenden Störung nicht unterbrochen. Wenn das Menü verlassen wird, wird die Störungsanzeige statt der Standardanzeige angezeigt.

- ▶ Um die Störungsanzeige zu verlassen, Taste **OK** drücken. Die Anzeige wechselt zur Standardanzeige.

Wenn die Störung weiter vorliegt, wird die Störungsanzeige nach 2 Minuten wieder angezeigt.

#### Blockierende Störungen (Störungsklasse B)

Blockierende Störungen führen zu einer zeitlich begrenzten Abschaltung der Heizungsanlage. Die Heizungsanlage läuft selbstständig wieder an, sobald die blockierende Störung nicht mehr vorhanden ist.

Bei einer blockierenden Störung wird die Bedienung der Menüs unterbrochen und die Störungsanzeige wird angezeigt.

- ▶ Um die Störungsanzeige zu verlassen, Taste **OK** drücken.

Wenn die Störung weiter vorliegt, wird die Störungsanzeige nach 2 Minuten wieder angezeigt.

#### Verriegelnde Störungen (Störungsklasse V)

Verriegelnde Störungen führen zu einer Abschaltung der Heizungsanlage, die erst nach einem Reset wieder anläuft.

Bei einer verriegelnden Störung wird die Bedienung der Menüs unterbrochen und die Störungsanzeige wird angezeigt.

- ▶ Um die Störungsanzeige zu verlassen, Taste **OK** drücken.
- oder-
- ▶ Um die verriegelnde Störung zurückzusetzen und die Störungsanzeige zu verlassen, Taste **OK** und Taste **↶** gleichzeitig drücken. Das Gerät geht wieder in Betrieb.

Wenn die Störung weiter vorliegt, wird die Störungsanzeige nach 2 Minuten wieder angezeigt.

Störungs-Code	Störungs-klasse	Beschreibung	Beseitigung
2 1 4	V	Das Gebläse wird während der Sicherheitszeit abgeschaltet.	<ul style="list-style-type: none"> <li>• Verkabelung und Steckverbindungen des Gebläses prüfen.</li> <li>• Betriebsverhalten des Geräts durch Austauschen des Gebläses prüfen.</li> <li>• Steckverbindungen des Brennerautomaten prüfen.</li> <li>• Brennerautomaten austauschen und Betriebsverhalten des Geräts prüfen.</li> </ul>
2 1 5	V	Das Gebläse läuft zu schnell.	<ul style="list-style-type: none"> <li>• Abgasanlage prüfen, ggf. reinigen oder instandsetzen.</li> </ul>
2 1 6	V	Das Gebläse läuft zu langsam.	<ul style="list-style-type: none"> <li>• Gebläsekabel mit Stecker prüfen, ggf. tauschen.</li> <li>• Gebläse auf Verschmutzung und Blockierung prüfen, ggf. tauschen.</li> </ul>
2 1 7	V	Das Gebläse läuft unregelmäßig während der Hochfahrphase.	<ul style="list-style-type: none"> <li>• Verkabelung und Steckverbindungen des Gebläses prüfen.</li> <li>• Betriebsverhalten des Geräts durch Austauschen des Gebläses prüfen.</li> <li>• Steckverbindungen des Brennerautomaten prüfen.</li> <li>• Brennerautomaten austauschen und Betriebsverhalten des Geräts prüfen.</li> </ul>
2 2 4	B V	Wärmeblock-Temperaturbegrenzer oder Abgastemperaturbegrenzer hat ausgelöst.	<p>Wenn die blockierende Störung längere Zeit bestehen bleibt, wird aus der blockierenden Störung eine verriegelnde Störung.</p> <ul style="list-style-type: none"> <li>• Wärmeblock-Temperaturbegrenzer und Anschlusskabel auf Unterbrechung prüfen, ggf. tauschen.</li> <li>• Abgastemperaturbegrenzer und Anschlusskabel auf Unterbrechung prüfen, ggf. tauschen.</li> <li>• Betriebsdruck der Heizungsanlage prüfen.</li> <li>• Im Servicemenü unter EINSTELLUNGEN &gt; SONDERFKT. &gt; ENTLÜFTUNGSFKT. die Entlüftung einschalten und das Gerät entlüften.</li> <li>• Pumpenleistung oder Pumpenkennfeld korrekt einstellen und auf maximale Leistung anpassen.</li> <li>• Im Servicemenü unter FUNKTIONSTEST &gt; TESTS AKTIVIEREN &gt; PUMPE die Heizungspumpe auf Dauerbetrieb einstellen.</li> <li>• Heizungspumpe andrehen, ggf. tauschen.</li> <li>• Wärmeblock wasserseitig prüfen, ggf. tauschen.</li> </ul>
2 2 7	B V	Unzureichende Flammenbildung (Ionisationsstrom) während des Zündungsversuchs des Brenners.	<ul style="list-style-type: none"> <li>• Gerät auf Verschmutzung prüfen.</li> <li>• Dynamischen Gasvordruck prüfen.</li> <li>• Gas-Luft-Verhältnis prüfen.</li> <li>• Steckverbindungen der Zündeinrichtung prüfen.</li> <li>• Zündung und Ionisationsstrom prüfen.</li> <li>• Zündeinrichtung auf Beschädigung prüfen. Bauteil ggf. austauschen.</li> </ul>
2 2 8	V	Flammenbildung (Ionisationsstrom) vor Brennerstart.	<ul style="list-style-type: none"> <li>• Steckverbindung der Überwachungselektrode prüfen.</li> <li>• Zündeinrichtung auf Beschädigung und Verschleiß prüfen. Bauteil ggf. austauschen.</li> </ul>
2 2 9	B	Unzureichende Flammenbildung (Ionisationsstrom) während des Brennerbetriebs.	<ul style="list-style-type: none"> <li>• Dynamischen Gasvordruck prüfen.</li> <li>• Verkabelung und Steckverbindung der Überwachungselektrode prüfen.</li> <li>• Zündeinrichtung auf Beschädigung und Verschleiß prüfen. Bauteil ggf. austauschen.</li> </ul>
2 3 1	B	Unterbrechung der Netzspannung während einer verriegelnden Störung.	<ul style="list-style-type: none"> <li>• Gerät erneut starten (Reset).</li> </ul>
2 3 2	B	Der externe Schaltkontakt ist geöffnet.	<ul style="list-style-type: none"> <li>• Brücke am Anschluss des externen Schaltkontaktes prüfen.</li> <li>• Externen Schaltkontakt prüfen.</li> </ul>
2 3 3	V	Kodierstecker nicht erkannt.	<ul style="list-style-type: none"> <li>• Kodierstecker richtig aufstecken, ggf. tauschen.</li> </ul>
2 3 5	V	Falscher Kodierstecker (KIM)	<ul style="list-style-type: none"> <li>• Kodierstecker (KIM) prüfen.</li> </ul>
2 3 7	V	Brennerautomat oder KIM ist defekt.	<ul style="list-style-type: none"> <li>• Verkabelung und Steckverbindung des Brennerautomaten prüfen.</li> <li>• Brennerautomaten austauschen und Betriebsverhalten des Geräts prüfen.</li> </ul>
2 3 8	V	Brennerautomat oder KIM ist defekt.	<ul style="list-style-type: none"> <li>• Verkabelung und Steckverbindung des Brennerautomaten prüfen.</li> <li>• Brennerautomaten austauschen und Betriebsverhalten des Geräts prüfen.</li> </ul>
2 3 9	V	Brennerautomat oder KIM ist defekt.	<ul style="list-style-type: none"> <li>• Kodierstecker tauschen.</li> <li>• Steuergerät tauschen.</li> </ul>

Tab. 27 Betriebs- und Störungsanzeigen

Störungs-Code	Störungs-klasse	Beschreibung	Beseitigung
2 4 0 2 4 1 2 4 2 2 4 3 2 4 4 2 4 5 2 4 6 2 4 7 2 4 8 2 4 9 2 5 0 2 5 1 2 5 2 2 5 3 2 5 4 2 5 5 2 5 6 2 5 7 2 5 8 2 5 9	V	Brennerautomat oder KIM ist defekt.	<ul style="list-style-type: none"> <li>• Verkabelung und Steckverbindung des Brennerautomaten prüfen.</li> <li>• Brennerautomaten austauschen und Betriebsverhalten des Geräts prüfen.</li> </ul>
2 6 1	V	Brennerautomat ist defekt.	<ul style="list-style-type: none"> <li>• Verkabelung und Steckverbindung des Brennerautomaten prüfen.</li> <li>• Brennerautomaten austauschen und Betriebsverhalten des Geräts prüfen.</li> </ul>
2 6 2 2 6 3	V	Brennerautomat oder KIM ist defekt.	<ul style="list-style-type: none"> <li>• Verkabelung und Steckverbindung des Brennerautomaten prüfen.</li> <li>• Brennerautomaten austauschen und Betriebsverhalten des Geräts prüfen.</li> </ul>
2 6 4	B	Gebälse ausgefallen.	<ul style="list-style-type: none"> <li>• Verkabelung und Steckverbindungen des Gebläses prüfen.</li> <li>• Gebläse auf Verschmutzung und Blockierung prüfen, ggf. tauschen.</li> </ul>
2 6 5	O	Ein-/Aus-Betrieb: Der Wärmebedarf ist geringer als die minimale Wärmeleistung.	
2 6 8	O	Komponententest: Das Gerät befindet sich im Testmodus.	
2 6 9		Zündeinrichtung wurde zu lange aktiviert.	<ul style="list-style-type: none"> <li>• Verkabelung und Steckverbindung des Brennerautomaten prüfen.</li> <li>• Brennerautomaten austauschen und Betriebsverhalten des Geräts prüfen.</li> </ul>
2 7 0	O	Das Gerät wird hochgefahren.	
2 7 2	V	Brennerautomat oder KIM ist defekt.	<ul style="list-style-type: none"> <li>• Verkabelung und Steckverbindung des Brennerautomaten prüfen.</li> <li>• Brennerautomaten austauschen und Betriebsverhalten des Geräts prüfen.</li> </ul>
2 7 3	B	Der Brenner und das Gebläse waren 24 Std. ununterbrochen in Betrieb und werden zur Sicherheitskontrolle für kurze Zeit außer Betrieb genommen.	
2 8 0	V	Brennerautomat ist defekt.	<ul style="list-style-type: none"> <li>• Verkabelung und Steckverbindung des Brennerautomaten prüfen.</li> <li>• Brennerautomaten austauschen und Betriebsverhalten des Geräts prüfen.</li> </ul>
2 8 1	B	Die Heizungspumpe erzeugt keinen Druck.	<ul style="list-style-type: none"> <li>• Betriebsdruck der Heizungsanlage prüfen.</li> <li>• Wartungshähne öffnen.</li> <li>• Heizungspumpe andrehen, ggf. tauschen.</li> </ul>
2 8 2	O	Keine Drehzahlrückmeldung der Heizungspumpe.	<ul style="list-style-type: none"> <li>• Verkabelung und Funktion der Heizungspumpe prüfen. Bauteil ggf. austauschen.</li> </ul>
2 8 3	O	Brennerstart	
2 8 4	O	Erste Sicherheitszeit: Die Gasarmatur wird geöffnet.	
2 9 0	B	Brennerautomat oder KIM ist defekt.	<ul style="list-style-type: none"> <li>• Verkabelung und Steckverbindung des Brennerautomaten prüfen.</li> <li>• Brennerautomaten austauschen und Betriebsverhalten des Geräts prüfen.</li> </ul>
3 0 5	O	Das Zeitintervall für die Wasser-Warmhaltung ist noch nicht erreicht.	
3 0 6	V	Flammenbildung (Ionisationsstrom) nach Abschalten des Brenners.	<ul style="list-style-type: none"> <li>• Wärmeblock an der Innenseite um die Zündeinrichtung reinigen.</li> <li>• Ionisationsteil der Zündeinrichtung prüfen. Bauteil ggf. austauschen.</li> <li>• Prüfen, ob das Gas-Luft-Verhältnis auch nach Abschalten des Brenners vorhanden ist.</li> <li>• Prüfen, ob die Gasarmatur auch nach Abschalten des Brenners weiterhin geöffnet ist.</li> <li>• Brennerautomaten austauschen und Betriebsverhalten des Geräts prüfen.</li> </ul>

Tab. 27 Betriebs- und Störungsanzeigen

Störungs-Code	Störungs-klasse	Beschreibung	Beseitigung
3 0 7	O	Heizungspumpe im Gerät dreht nicht.	<ul style="list-style-type: none"> <li>• Heizungspumpe austauschen und Betriebsverhalten des Geräts prüfen.</li> </ul>
3 2 3	B	BUS-Kommunikation unterbrochen.	<ul style="list-style-type: none"> <li>• Anschlusskabel BUS-Teilnehmer prüfen, ggf. tauschen.</li> </ul>
3 2 8	B	Es ist eine kurzzeitige Unterbrechung der Netzspannung aufgetreten.	<ul style="list-style-type: none"> <li>• Verkabelung des Trafos prüfen (wenn vorhanden).</li> <li>• Trafo austauschen und Betriebsverhalten des Geräts prüfen.</li> <li>• Prüfen, ob die Störung die Folge des Vorhandenseins eines Stromaggregats, eines Windrads oder einer anderen Ausrüstung gewesen sein kann, die eine Unterbrechung verursachen kann.</li> <li>• Elektroinstallation prüfen.</li> </ul>
3 4 1	B	Die gemessene Temperatur, durch den Vorlauf-temperaturfühler oder den Rücklauf-temperaturfühler, steigt zu schnell.	<ul style="list-style-type: none"> <li>• Wasserdruck des Geräts prüfen und Heizungsanlage und Gerät entlüften.</li> <li>• Prüfen, ob genügend Strömung über die Heizungsanlage möglich ist.</li> <li>• Betriebsverhalten und Verkabelung der Pumpe und der betreffenden Fühler prüfen. Bauteil ggf. austauschen.</li> </ul>
3 4 2	B	Die gemessene Temperatur, durch den Vorlauf-temperaturfühler, steigt zu schnell.	<ul style="list-style-type: none"> <li>• Wasserdruck des Geräts prüfen und Heizungsanlage und Gerät entlüften.</li> <li>• Prüfen, ob genügend Strömung über die Heizungsanlage möglich ist.</li> <li>• Betriebsverhalten und Verkabelung der Pumpe und der betreffenden Fühler prüfen. Bauteil ggf. austauschen.</li> </ul>
3 5 0	B	Vorlauf-temperaturfühler defekt (Kurzschluss).	<p>Wenn die blockierende Störung längere Zeit bestehen bleibt, wird aus der blockierenden Störung eine verriegelnde Störung.</p> <ul style="list-style-type: none"> <li>• Temperaturfühler und Anschlusskabel auf Kurzschluss prüfen, ggf. tauschen.</li> </ul>
3 5 1	B	Vorlauf-temperaturfühler defekt (Unterbrechung).	<p>Wenn die blockierende Störung längere Zeit bestehen bleibt, wird aus der blockierenden Störung eine verriegelnde Störung.</p> <ul style="list-style-type: none"> <li>• Temperaturfühler und Anschlusskabel auf Unterbrechung prüfen, ggf. tauschen.</li> </ul>
3 5 6	B	Netzspannung niedriger als erlaubt.	<ul style="list-style-type: none"> <li>• Prüfen, ob die Störung die Folge des Vorhandenseins eines Stromaggregats, eines Windrads oder einer anderen Ausrüstung gewesen sein kann, die eine Unterbrechung verursachen kann.</li> <li>• Elektroinstallation prüfen.</li> </ul>
3 5 7	O	Entlüftungsbetrieb.	
3 5 8	O	Blockierschutz für 3-Wege-Ventil.	
3 6 0	V	Der angebrachte KIM korrespondiert nicht mit dem Brennerautomaten.	<ul style="list-style-type: none"> <li>• KIM-Nummer kontrollieren.</li> <li>• Anbringen des KIM mit der korrekten KIM-Nummer.</li> </ul>
3 6 1	V	Der angebrachte Brennerautomat korrespondiert nicht mit dem KIM.	<ul style="list-style-type: none"> <li>• Nummern auf dem Brennerautomaten kontrollieren.</li> <li>• Anbringen des KIM mit der korrekten KIM-Nummer.</li> </ul>
3 6 4	V	Gasarmatur schließt nicht korrekt.	<ul style="list-style-type: none"> <li>• Verkabelung und Steckverbindung der Gasarmatur prüfen.</li> </ul>
3 6 5	V		<ul style="list-style-type: none"> <li>• Gasarmatur austauschen und Betriebsverhalten des Geräts prüfen.</li> </ul>
3 9 0	V	Brennerautomaten liest ein falscher Wert im KIM.	<ul style="list-style-type: none"> <li>• KIM austauschen und Betriebsverhalten des Geräts prüfen.</li> </ul>
1 0 1 1	R	Warmwasser-Temperaturfühler defekt. Funktion wird wahrscheinlich durch die Software des Geräts übernommen.	<ul style="list-style-type: none"> <li>• Kabel am Temperaturfühler abziehen.</li> <li>• Temperaturfühler prüfen, ggf. tauschen.</li> <li>• Anschlusskabel auf Unterbrechung oder Kurzschluss prüfen, ggf. tauschen.</li> </ul>
1 0 1 2	R	Speichertemperaturfühler defekt. Funktion wird wahrscheinlich durch die Software des Geräts übernommen.	<ul style="list-style-type: none"> <li>• Kabel am Temperaturfühler abziehen.</li> <li>• Temperaturfühler prüfen, ggf. tauschen.</li> <li>• Anschlusskabel auf Unterbrechung oder Kurzschluss prüfen, ggf. tauschen.</li> </ul>
1 0 1 9	R	Falscher Pumpentyp detektiert.	<ul style="list-style-type: none"> <li>• Pumpenkennfeld korrekt einstellen.</li> <li>• Steckverbindungen und Kabelbaum auf Kontakt prüfen.</li> <li>• Pumpe austauschen und Betriebsverhalten des Geräts prüfen.</li> </ul>
1 0 2 2	R	Speichertemperaturfühler defekt oder Kontaktprobleme.	<ul style="list-style-type: none"> <li>• Angezeigte Speichertemperatur auf Plausibilität prüfen.</li> <li>• Steckverbindungen und Kabelbaum auf Kontakt prüfen.</li> <li>• Grundeinstellungen zurücksetzen.</li> </ul>
1 0 2 3	R	Eingestellte Wartungszeit ist überschritten. Wartung erforderlich.	<ul style="list-style-type: none"> <li>• Wartung am Gerät ausführen.</li> </ul>

Tab. 27 Betriebs- und Störungsanzeigen

### 13.4 Störungen, die nicht angezeigt werden

Beschreibung	Beseitigung
Verbrennungsgeräusche zu laut; Brummgeräusche	<ul style="list-style-type: none"> <li>• Gasart prüfen.</li> <li>• Gas-Anschlussdruck prüfen.</li> <li>• Abgasanlage prüfen, ggf. reinigen oder instandsetzen.</li> <li>• Gas-Luft-Verhältnis prüfen, ggf. korrigieren.</li> <li>• Gasarmatur prüfen, ggf. tauschen.</li> </ul>
Strömungsgeräusche	<ul style="list-style-type: none"> <li>• Pumpenleistung oder Pumpenkennfeld korrekt einstellen und auf maximale Leistung anpassen.</li> </ul>
Aufheizung dauert zu lange.	<ul style="list-style-type: none"> <li>• Pumpenleistung oder Pumpenkennfeld korrekt einstellen und auf maximale Leistung anpassen.</li> </ul>
Abgaswerte nicht in Ordnung; CO-Gehalt zu hoch.	<ul style="list-style-type: none"> <li>• Gasart prüfen.</li> <li>• Gas-Anschlussdruck prüfen.</li> <li>• Abgasanlage prüfen, ggf. reinigen oder instandsetzen.</li> <li>• Gas-Luft-Verhältnis prüfen, ggf. korrigieren.</li> <li>• Gasarmatur prüfen, ggf. tauschen</li> </ul>
Zündung zu hart, zu schlecht.	<ul style="list-style-type: none"> <li>• Im Servicemenü unter FUNKTIONSTEST &gt; TESTS AKTIVIEREN &gt; ZÜNDUNG die permanente Zündung einschalten und Zündtrafo auf Aussetzer prüfen, ggf. tauschen.</li> <li>• Gasart prüfen.</li> <li>• Gas-Anschlussdruck prüfen.</li> <li>• Netzanschluss prüfen.</li> <li>• Elektroden mit Kabel prüfen, ggf. tauschen.</li> <li>• Abgasanlage prüfen, ggf. reinigen oder instandsetzen.</li> <li>• Gas-Luft-Verhältnis prüfen, ggf. korrigieren.</li> <li>• Bei Erdgas: Externen Gas-Strömungswächter prüfen, ggf. tauschen.</li> <li>• Brenner prüfen, ggf. tauschen.</li> <li>• Gasarmatur prüfen, ggf. tauschen.</li> </ul>
Warmwasser hat schlechten Geruch oder dunkle Farbe.	<ul style="list-style-type: none"> <li>• Thermische Desinfektion des Warmwasserkreises durchführen.</li> <li>• Schutzanode tauschen.</li> </ul>
Warmwasserauslauftemperatur wird nicht erreicht.	<ul style="list-style-type: none"> <li>• Turbine prüfen, ggf. tauschen.</li> <li>• Gas-Luft-Verhältnis prüfen, ggf. korrigieren.</li> </ul>
Warmwassermenge wird nicht erreicht.	<ul style="list-style-type: none"> <li>• Plattenwärmetauscher prüfen.</li> </ul>
Keine Funktion, das Display bleibt dunkel.	<ul style="list-style-type: none"> <li>• Elektrische Verdrahtung auf Beschädigung prüfen.</li> <li>• Defekte Kabel ersetzen.</li> <li>• Sicherung prüfen, ggf. tauschen.</li> </ul>

Tab. 28 Nicht angezeigte Störungen

**Deutschland**

Bosch Thermotechnik GmbH  
Buderus Deutschland  
Sophienstraße 30-32  
D-35576 Wetzlar  
[www.buderus.de](http://www.buderus.de)  
[info@buderus.de](mailto:info@buderus.de)

**Österreich**

Robert Bosch AG  
Geschäftsbereich Thermotechnik  
Geiereckstraße 6  
A-1110 Wien  
Technische Hotline: 0810 - 810 - 555  
[www.buderus.at](http://www.buderus.at)  
[office@buderus.at](mailto:office@buderus.at)

**Luxemburg**

Ferroknepper Buderus S.A.  
Z.I. Um Monkeler  
20, Op den Drieschen  
B.P. 201  
L-4003 Esch-sur-Alzette  
Tel.: 0035 2 55 40 40-1  
Fax: 0035 2 55 40 40-222  
[www.buderus.lu](http://www.buderus.lu)  
[info@buderus.lu](mailto:info@buderus.lu)

# **Buderus**