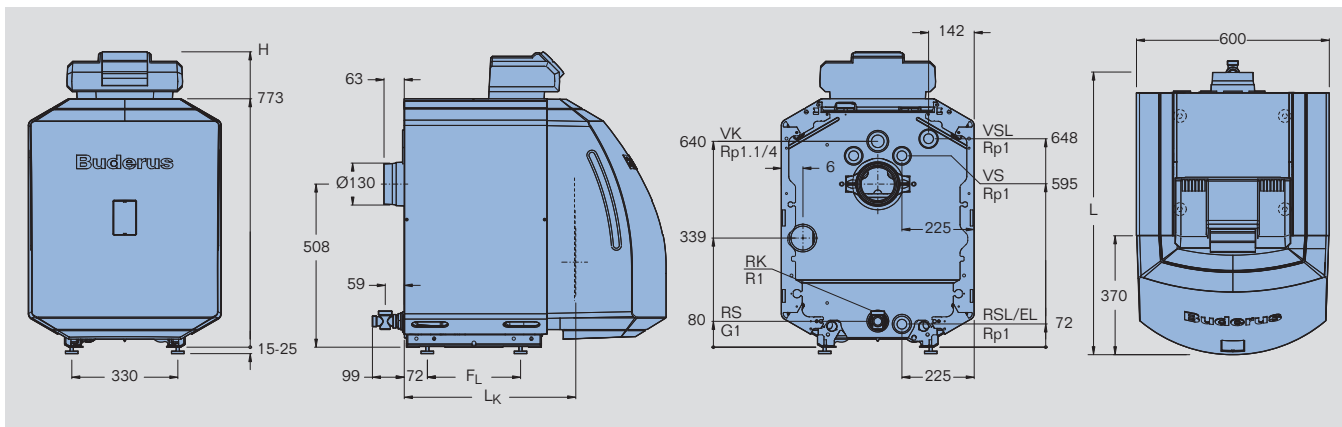


Logano G125 BE Eco mit Logamatic und Logatop BE



Kesselgröße		17	21	28	34
Nennwärmeleistung (kW)		17	21	28	34
Feuerungswärmeleistung (kW)		18,2	22,4	29,9	36,3
Länge	L (mm)	878	878	998	1118
	L <sub>K</sub> (mm)	446	446	566	686
Höhe H mit Logamatic 2107/2107 M/2101 (mm) Logamatic 4211 (mm) MC10 (mm)				919	
				1003	
				901	
Feerraum	Länge (mm)	407	407	522	642
	Ø (mm)	270	270	270	270
Brennertür Tiefe (mm)		90			
Abstand Aufstellfüße F <sub>L</sub> (mm)		290	290	410	530
Gewicht netto (kg) <sup>1)</sup>		175	175	208	241
Wasserinhalt (l)		33	33	41	49
Gasinhalt (l)		36,5	36,5	49,5	62,5
Abgastemperatur (°C) <sup>2)</sup>		161	162	165	163
Abgasmassenstrom (kg/s)		0,0075	0,0093	0,0124	0,0150
CO <sub>2</sub> -Gehalt (%)		13,5	13,5	13,5	13,5
Notwendiger Förderdruck (Zugbedarf) (Pa) <sup>3)</sup>		0			
Verfügbare Förderdruck (Pa) <sup>4)</sup>		30	30	30	50
Zulässige Vorlauftemperatur (°C) <sup>5)</sup> Logamatic 2000/4000/MC10		100/110/96			
		4			
Zertifikat-Nr. nach Druckgeräterichtlinie		Z-FDK-MUC-00-318-302-23			
CE-Kennzeichen		CE0036 0355/04			

<sup>1)</sup> Gewicht mit Verpackung ca. 6–8 % höher

<sup>2)</sup> Nach DIN EN 303. Minimale Abgastemperatur für die Berechnung des Schornsteines nach EN 13384-1 liegt um ca. 12 K niedriger

<sup>3)</sup> Bei Schornsteinsystemen mit Unterdruck

<sup>4)</sup> Bei Abgasleitungen mit Überdruck

<sup>5)</sup> Absicherungsgrenze (Sicherheitstemperaturbegrenzer). Maximal mögliche Vorlauftemperatur = Absicherungsgrenze (STB) – 18 K  
Beispiel: Absicherungsgrenze (STB) = 100 °C, maximal mögliche Vorlauftemperatur = 100 – 18 = 82 °C