

Montageanleitung für die Fachkraft

VIESSMANN

Vitola 200
Typ VX2A, 18 bis 27 kW
Öl-Heizkessel



VITOLA 200



Sicherheitshinweise



Bitte befolgen Sie diese Sicherheitshinweise genau, um Gefahren und Schäden für Menschen und Sachwerte auszuschließen.

Erläuterung der Sicherheitshinweise



Achtung

Dieses Zeichen warnt vor Sach- und Umweltschäden.

Hinweis

Angaben mit dem Wort *Hinweis* enthalten Zusatzinformationen.

Zielgruppe

Diese Anleitung richtet sich ausschließlich an autorisierte Fachkräfte.

- Arbeiten an Gasinstallationen dürfen nur von Installateuren vorgenommen werden, die vom zuständigen Gasversorgungsunternehmen dazu berechtigt sind.
- Elektroarbeiten dürfen nur von Elektrofachkräften durchgeführt werden.

Vorschriften

Beachten Sie bei Arbeiten

- die gesetzlichen Vorschriften zur Unfallverhütung,
- die gesetzlichen Vorschriften zum Umweltschutz,
- die berufsgenossenschaftlichen Bestimmungen,
- die einschlägigen Sicherheitsbedingungen der DIN, EN, DVGW, TRGI, TRF und VDE.
 - Ⓐ ÖNORM, EN, ÖVGW-TR Gas, ÖVGW-TRF und ÖVE
 - ⒸH SEV, SUVA, SVGW, SVTI, SWKI, VKF und EKAS-Richtlinie 1942: Flüssiggas, Teil 2

Arbeiten an der Anlage

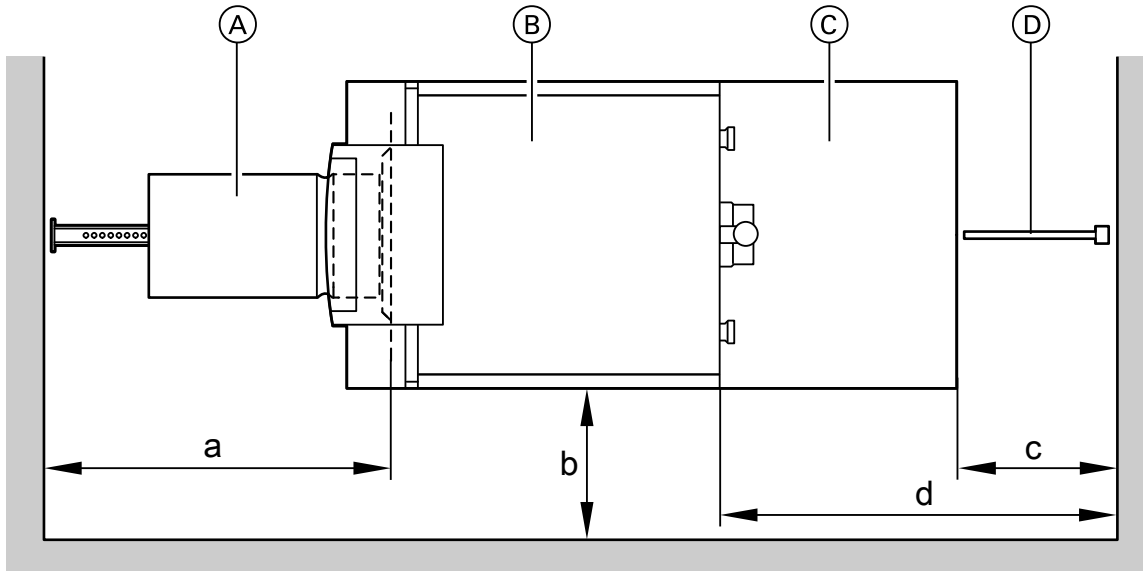
- Anlage spannungsfrei schalten (z.B. an der separaten Sicherung oder einem Hauptschalter) und auf Spannungsfreiheit kontrollieren.
- Anlage gegen Wiedereinschalten sichern.
- Bei Brennstoff Gas den Gasabsperrhahn schließen und gegen unbeabsichtigtes Öffnen sichern.

Inhaltsverzeichnis

Montagevorbereitung	4
Montageablauf	
Heizkessel aufstellen und ausrichten.....	5
■ Aufstellung ohne Speicher-Wassererwärmer.....	5
■ Aufstellung auf Untergestell.....	5
■ Aufstellung auf Speicher-Wassererwärmer.....	5
Wärmedämmung anbauen.....	6
Abgasseitig anschließen.....	10
Heizwasserseitig anschließen.....	10
Sicherheitsanschlüsse erstellen	11
■ Wassermangelsicherung.....	11
Elektrisch anschließen und Oberblech anbauen.....	11
■ Anschlüsse an das Regelungsunterteil.....	11
Kesseltür und Brenner anbauen.....	13
■ Brenner anbauen und einregulieren.....	13
Inbetriebnahme und Einregulierung.....	14

Montagevorbereitung

Abstandsmaße



Ⓐ Brennkammer

Ⓑ Heizkessel

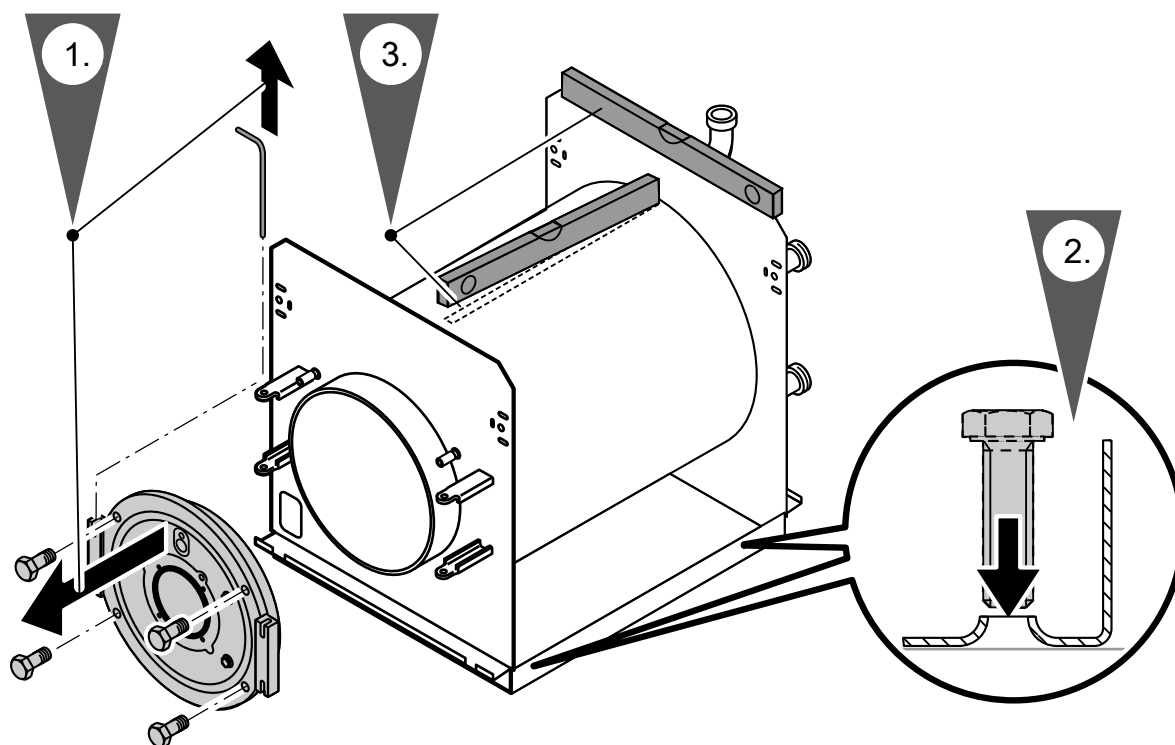
Ⓒ Speicher-Wassererwärmer

Ⓓ Tauchhülse (nur bei Vitocell,
Typ EHA (350 I))

Nenn-Wärmeleistung	kW	18	22	27
a	mm	580	720	720
b	mm	100	100	100
c	mm	—	—	450
d	Baulänge Vitoair beachten			

Heizkessel aufstellen und ausrichten

Aufstellung ohne Speicher-Wassererwärmer



Heizkessel mit geringer Steigung nach hinten ausrichten.

Hinweis

Beutel mit Typenschild des Heizkessels, Fußschrauben und Riegel für Schauloch abnehmen und aufbewahren.

Das Typenschild wird auf das Seitenblech der Wärmedämmung geklebt, der Riegel an die Kesseltür angeschraubt.

Aufstellung auf Untergestell



Montageanleitung auf Verpackung Untergestell

Aufstellung auf Speicher-Wassererwärmer

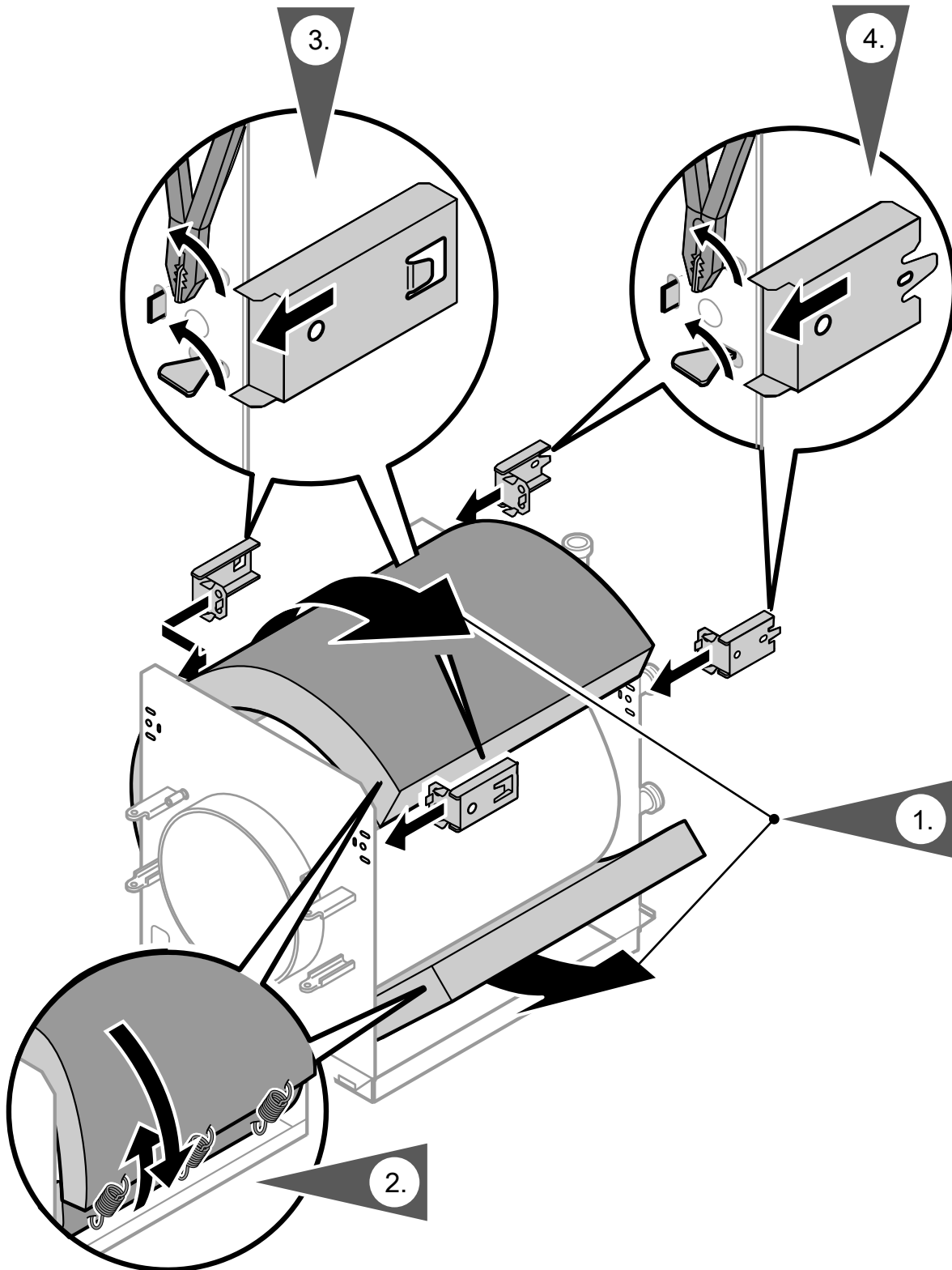


Montageanleitung Systemverbindung

Wärmedämmung anbauen

Hinweis

Alle erforderlichen Teile liegen im Karton der Wärmedämmung.



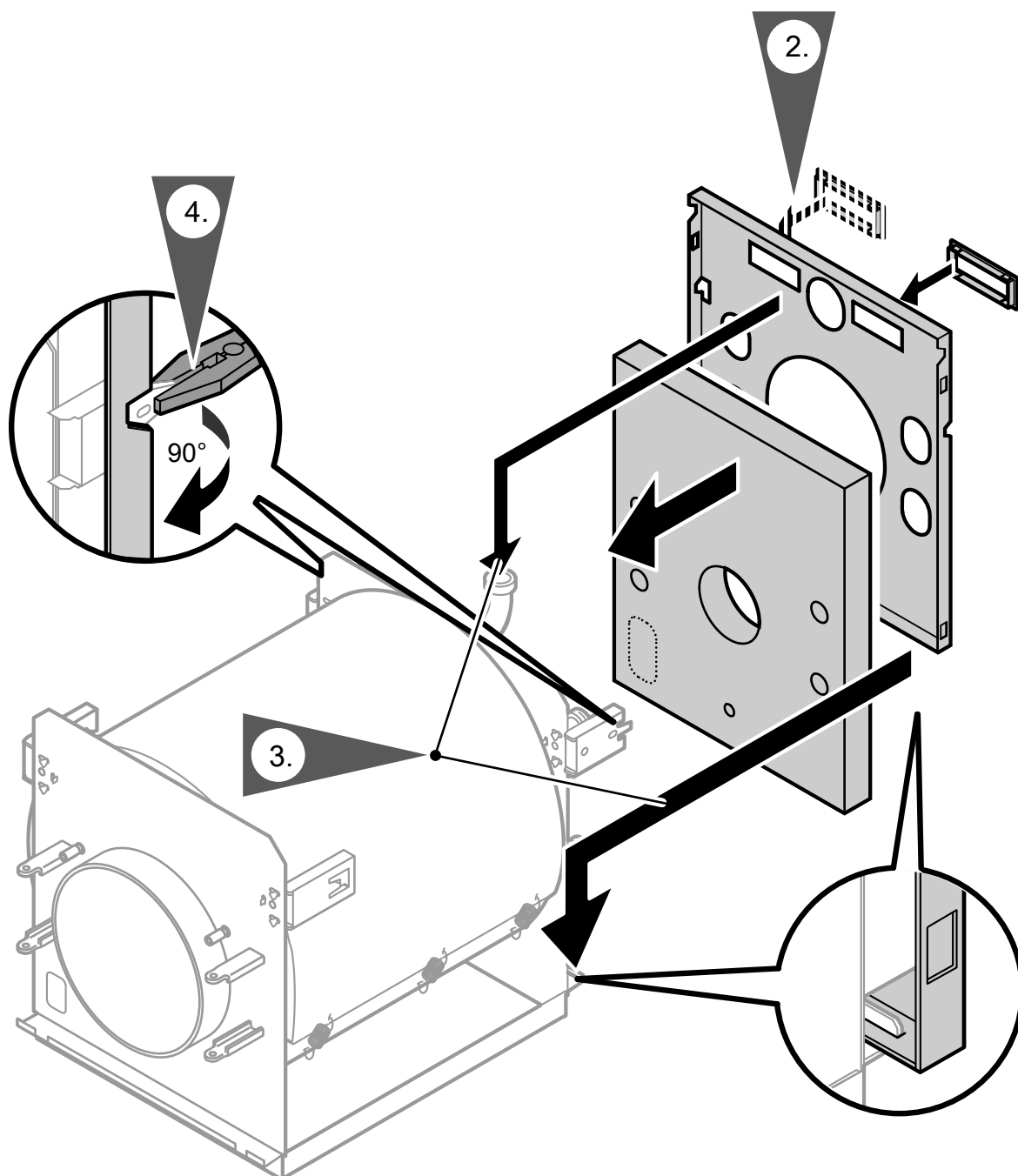
Wärmedämmung anbauen (Fortsetzung)

Hinweis

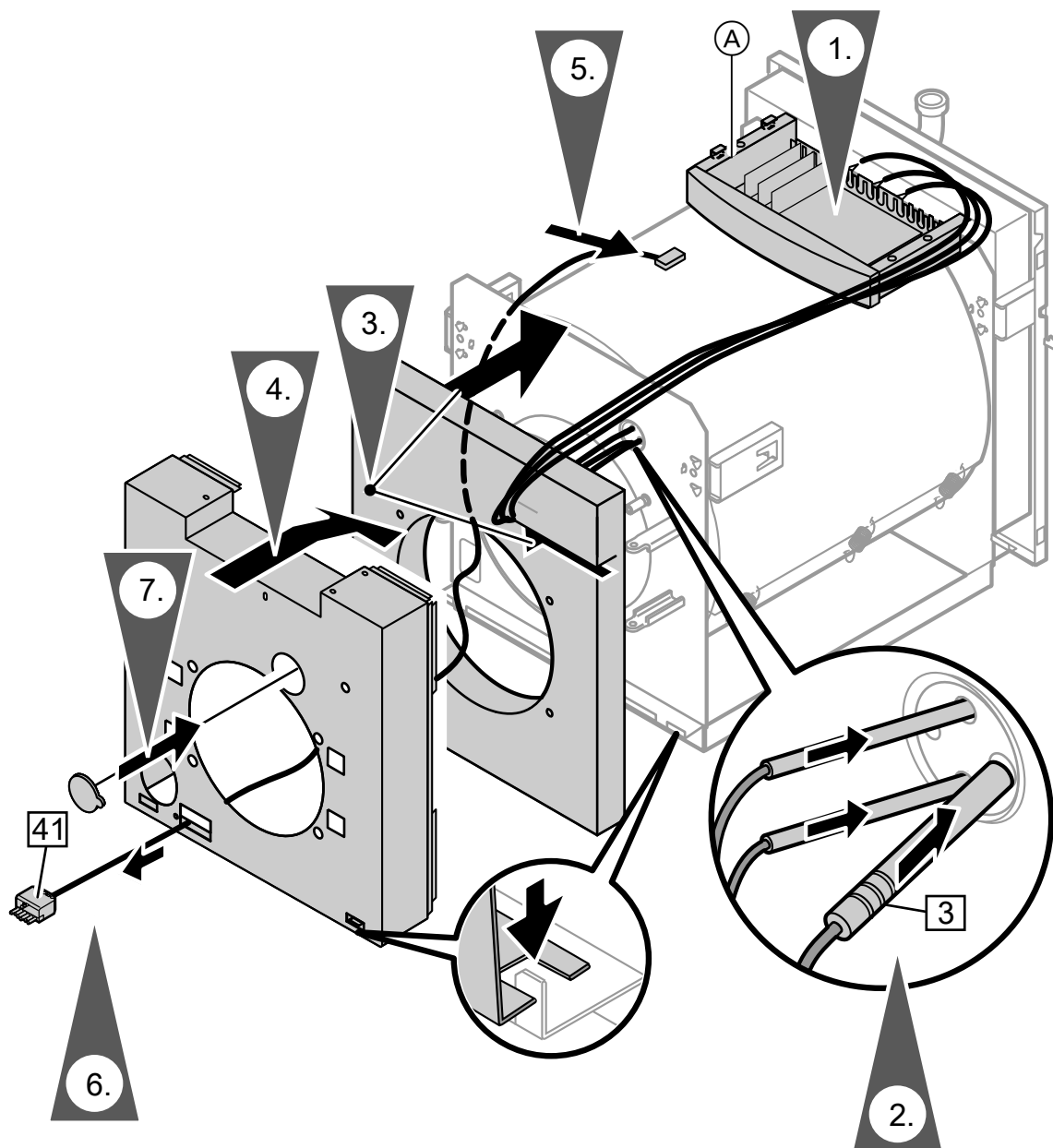
Bei raumluftunabhängigem Betrieb:
Zuluftleitung vor Anbau der Wärmedämm-Bleche montieren.



Montageanleitung Zubehör für raumluftunabhängigen Betrieb



Wärmedämmung anbauen (Fortsetzung)



- Ⓐ Regelungsunterteil
- 3 Kesseltemperatursensor

- 41 Brennerleitung

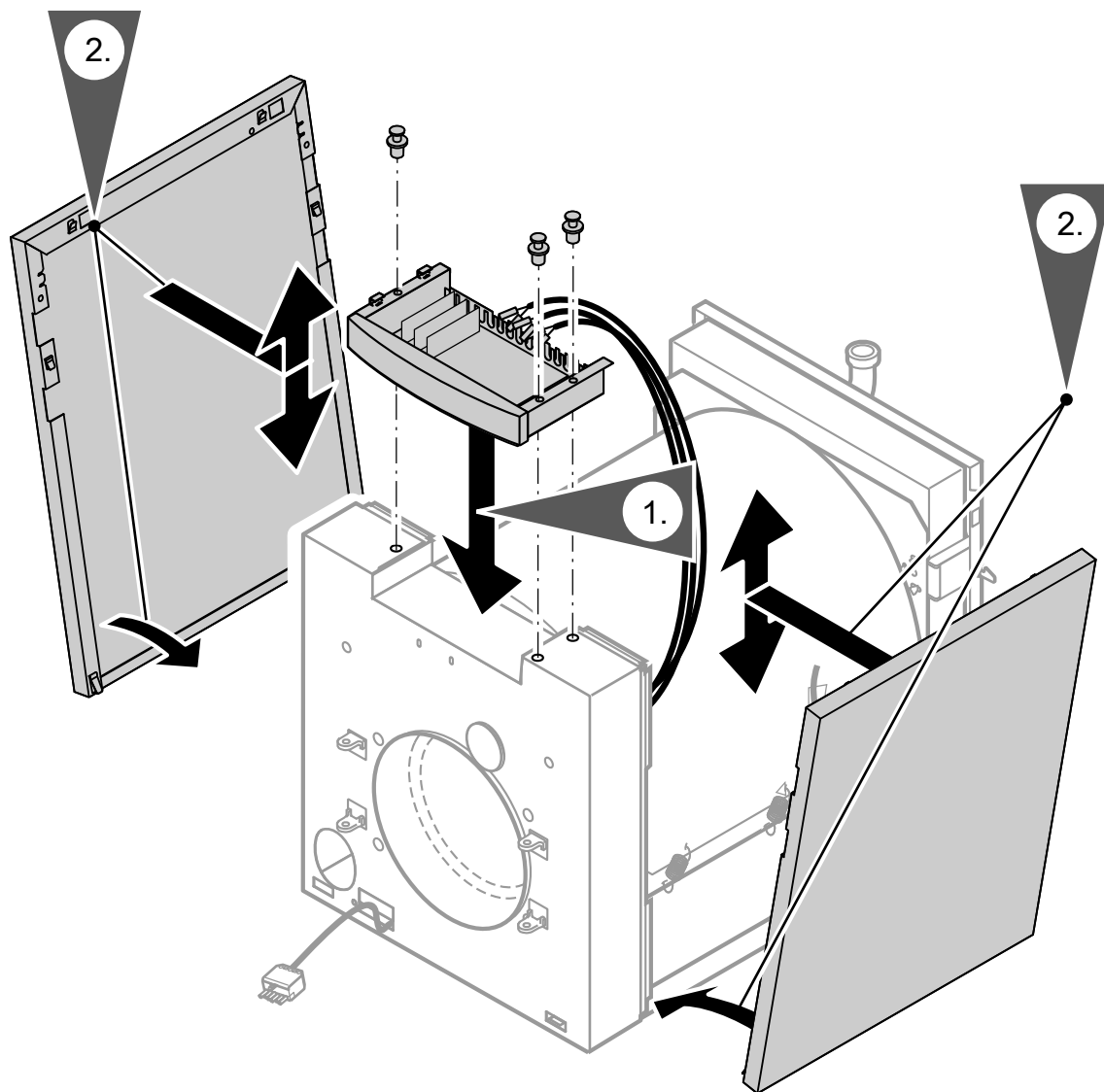
Hinweis

Kesseltemperatursensor 3 liegt in der Verpackung der Regelung.
Brennerleitung 41 liegt in der Verpackung der Wärmedämmung.

Fühler und Kesseltemperatursensor 3
so weit wie möglich in Tauchhülse schieben.

Wärmedämmung anbauen (Fortsetzung)

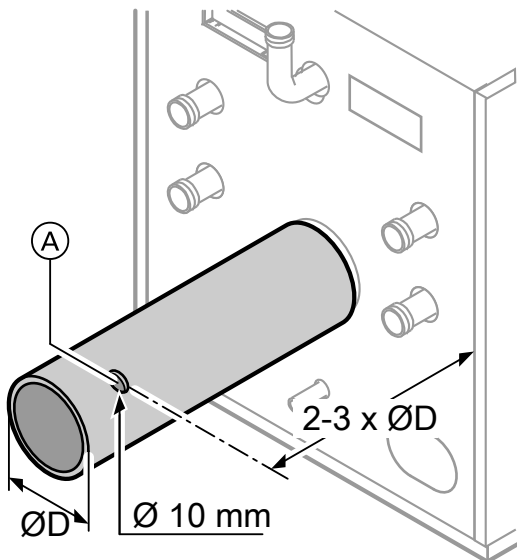
- !** **Achtung**
Beschädigungen der Kapillaren führen zu Funktionsstörungen der Fühler. Kapillaren nicht knicken.



Abgasseitig anschließen



Montageanleitung Vitoair



1. Abgasstutzen auf kürzestem Weg und leicht steigend mit dem Schornstein verbinden.
Abgasrohr (lichte Weite):
 \varnothing 130 mm.
2. Messöffnung (A) erstellen.
3. Abgasrohr eindichten und wärmedämmen.

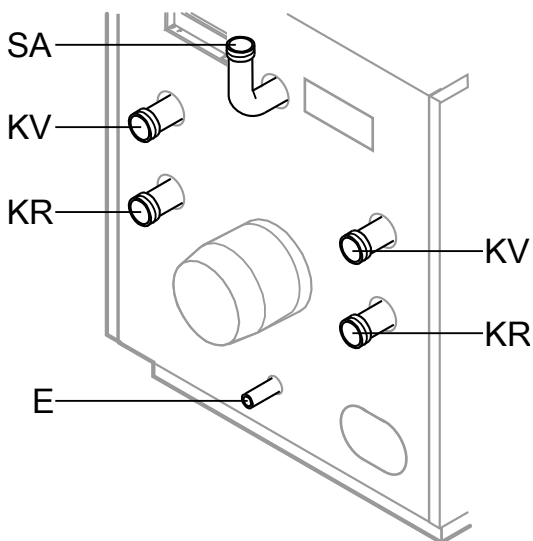
Hinweis

Anschluss-Stellen müssen gasdicht sein.

Heizwasserseitig anschließen



Montageanleitung Divicon Heizkreis-Verteilung



E Entleerung und Membran-Ausdehnungsgefäß R $\frac{3}{4}$
KR Kesselrücklauf G 1½

KV Kesselvorlauf G 1½
SA Sicherheitsanschluss (Sicherheitsventil und Entlüftung) G 1½

Sicherheitsanschlüsse erstellen



Montageanleitung Kleinverteiler

Sicherheitsleitungen installieren.

Zul. Betriebsdruck: 3 bar

Prüfdruck: 4 bar

Mindestquerschnitte

- Eintrittsanschluss Sicherheitsventil
18 bis 27 kW: DN 15 (R ½)
- Ausblaseleitung Sicherheitsventil
18 bis 27 kW: DN 20 (R ¾)
- Leitung zum Ausdehnungsgefäß
18 kW: DN 15 (R ½)
22 bis 27 kW: DN 20 (R ¾)

Wassermangelsicherung

Durch Prüfungen ist nachgewiesen, dass auf die nach EN 12828 geforderte Wassermangelsicherung verzichtet werden kann.

Hinweis

Die Heizkessel sind mit einem Sicherheitsventil auszurüsten, das bauteilgeprüft der TRD 721 entsprechend und je nach ausgeführter Anlage gekennzeichnet sein muss.

Elektrisch anschließen und Oberblech anbauen

Anschlüsse an das Regelungsunterteil



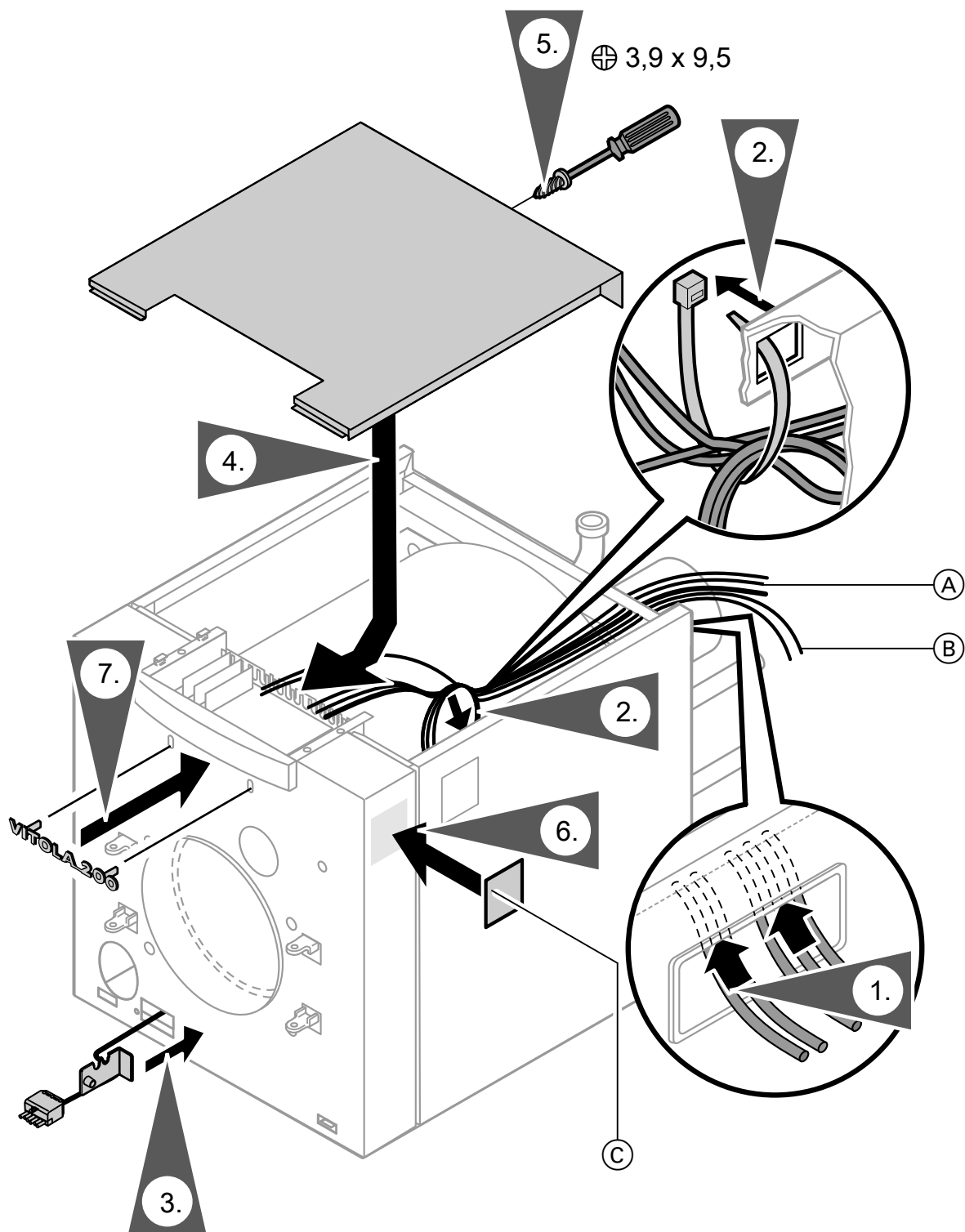
Montageanleitung Kesselkreisregelung

Elektrisch anschließen und Oberblech anbauen (Fortsetzung)

Hinweis

Die Netzleitung liegt in der Verpackung der Regelung.

230 V-Leitungen (A) und Kleinspannungsleitungen (B) getrennt verlegen.



(A) 230 V-Leitungen

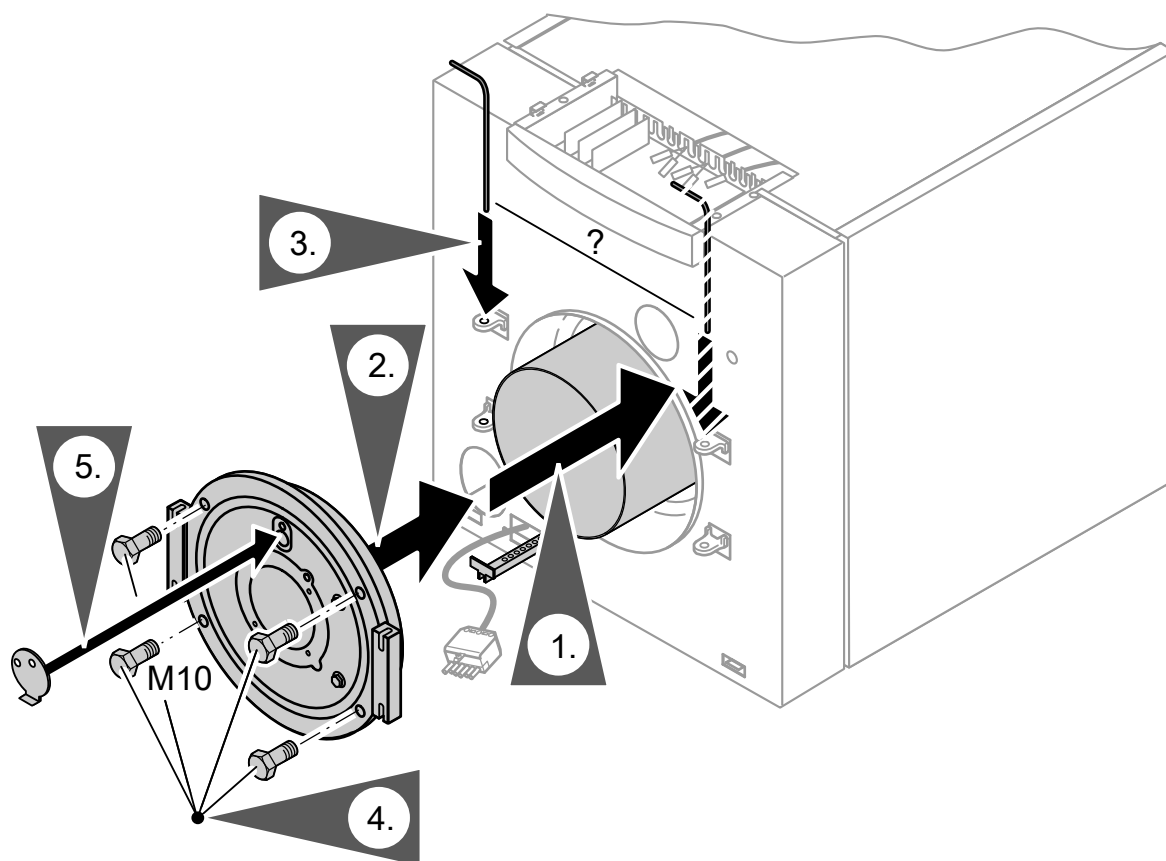
(B) Kleinspannungsleitungen

5442 686

Elektrisch anschließen und Oberblech anbauen (Fortsetzung)

© Typenschild

Kesseltür und Brenner anbauen



Brennkammer bis zum Anschlag einschieben (Haltebügel nach unten).

Brenner anbauen und einregulieren



Separate Unterlagen des Brenners

Hinweis

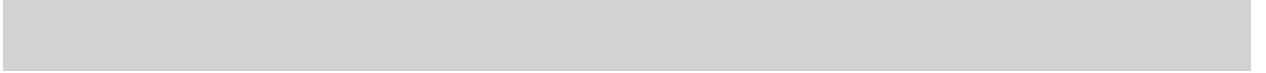
Falls kein Viessmann Öl-Gebläsebrenner angebaut wird:
Der Lochkreis der Brennerbefestigungslöcher (M 8) und die Brennerrohr-Durchführungsöffnung entsprechen der EN 226.

Inbetriebnahme und Einregulierung



Serviceanleitung zu Heizkessel,
Brenner und Kesselkreisregel-
lung

Öldurchsatz des Brenners auf die Nenn-
Wärmeleistung des Heizkessels einstel-
len.



Viessmann Werke GmbH&Co KG
D-35107 Allendorf
Telefon: 06452 70-0
Telefax: 06452 70-2780
www.viessmann.de

5442 686 Technische Änderungen vorbehalten!



Gedruckt auf umweltfreundlichem,
chlorfrei gebleichtem Papier