



TECHNOLOGIE-BROSCHÜRE

Öl-Brennwerttechnik  
**VITOLADENS**  
**VITORONDENS**

**Sparsam, sauber und  
effizient**

Bewährte Technik mit  
hohem Wirkungsgrad  
für Heizöl und andere  
flüssige Brennstoffe.

| GREEN FUELS READY



Diese Broschüre informiert umfassend über die komfortable Wärmeerzeugung mit Öl und anderen flüssigen Brennstoffen. Dabei ist die Anschaffung eines Viessmann Brennwertkessels ein aktiver Beitrag zur Ressourceneffizienz und Energieeinsparung. Mit einem unschlagbar hohen Wirkungsgrad wird das eingesetzte Heizöl bis zu 98 Prozent in Wärme umgewandelt.

Zusätzlich lässt sich die neue Heizung mit kostenloser Sonnenenergie oder einer Wärmepumpe kombinieren: Alle Heizkessel sind für den Anschluss einer Solaranlage zur Trinkwassererwärmung oder Heizungsunterstützung ausgelegt.

Viessmann Brennwertkessel haben sozusagen die Zukunft bereits eingebaut. Sie sind ab Werk bereits für einen Umstieg von ausschließlich fossilem Öl auf Heizöl mit einem Anteil von Bioöl und weiteren CO<sub>2</sub>-reduzierten Brennstoffen vorbereitet und können somit auch mit regenerativen Energieträgern betrieben werden („Green Fuels Ready“).

Viessmann Systemtechnik garantiert das optimale Zusammenspiel aller Komponenten bis hin zu einer komfortablen Regelung, die keine Wünsche offenlässt.





6



12



10



26



28



30

## 6 KESSEL TAUSCHEN UND ENERGIEKOSTEN SENKEN

Warum es sich lohnt, jetzt die Heizung zu modernisieren und damit einen aktiven Beitrag zum Klimaschutz und zur Einsparung von fossiler Energie zu leisten.

## 10 KOMFORTABEL UND ENERGIE-SPAREND REGELN

Neue Möglichkeiten der Heizungsregelung über das Internet bietet die ViCare App. Über die bewusst einfach gehaltene grafische Oberfläche von ViCare ist die Bedienung der Heizung ganz intuitiv möglich.

## 12 EFFIZIENT UND SEIT JAHRZEHNEN BEWÄHRT

Die Brennwertgeräte der Vitoladens und Vitorondens Serie bieten beste Energieausnutzung bei gleichzeitig sparsamem Verbrauch.

## 26 AUF EINANDER ABGESTIMMT: SYSTEMTECHNIK

Systemtechnik von Viessmann macht die neue Heizung perfekt: von der Vitotronic Regelung über Vitocell Warmwasserspeicher bis zur Solartechnik, Wärmepumpen, Pelletöfen und Photovoltaik-Anlagen.

## 28 SERVICE RUND UM DAS THEMA HEIZUNG

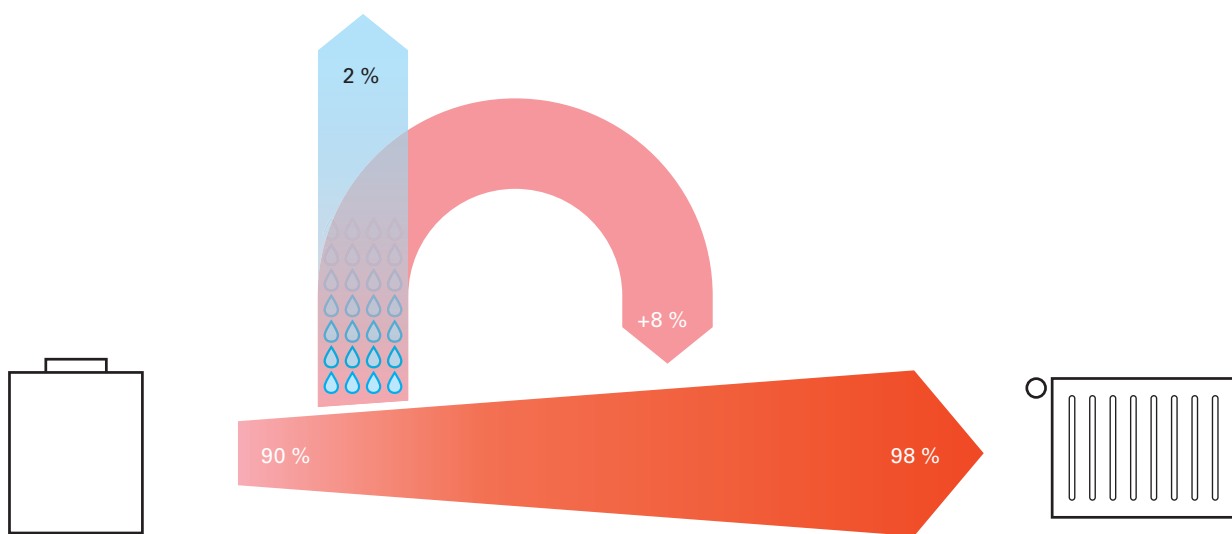
Viessmann Fachpartner beraten umfassend über maßgeschneiderte Heiztechnik, Förder- und Finanzierungsmöglichkeiten.

## 30 DAS UNTERNEHMEN

Die Kraft der Innovation: Das Familienunternehmen Viessmann bietet bereits in dritter Generation Spitzentechnologie und übernimmt Verantwortung.



Bei Viessmann wird konsequent an neuen umweltgerechten Lösungen gearbeitet. Das Ergebnis sind umweltschonende, kostensparende und effiziente Heizsysteme.



**So funktioniert die Brennwerttechnik:**

Viessmann Öl-Heizkessel mit Brennwerttechnik wandeln die eingesetzte Energie bis zu 98 Prozent in Wärme um. Dem Abgas wird durch die Kondensation des enthaltenen Wasserdampfes noch zusätzlich Wärme entzogen und dem Heizsystem wieder zugeführt. Das steigert die Effizienz, senkt die Heizkosten und reduziert die Umweltbelastung.

# Viele gute Gründe für die Modernisierung einer Heizungsanlage durch den Einsatz von effizienter Brennwerttechnik

## **Austausch alter Heizkessel reduziert die Energiekosten um bis zu 35 Prozent**

Allein in Deutschland sind noch rund zwei Millionen Heizungsanlagen in Betrieb, die älter als 25 Jahre sind. Ihren Betreibern ist oft gar nicht bewusst, wie viel Geld sie durch Energie verschwenden, die als ungenutzte Wärme durch den Schornstein verloren geht. Außerdem belasten diese Altanlagen das Klima durch unnötigen CO<sub>2</sub>-Ausstoß und tragen zur Erderwärmung bei.

## **Energie sparen**

Durch den zeitnahen Austausch dieser Anlagen gegen hocheffiziente Brennwertkessel in Kombination mit Solartechnik oder einer Wärmepumpe könnten die Endverbraucher bis zu 35 Prozent Energie einsparen. Rechnerisch wären dies zehn Prozent des gesamten deutschen Energieverbrauchs bei gleichzeitiger Verringerung der CO<sub>2</sub>-Emissionen um 54 Millionen Tonnen jährlich.

## **Heizungsunterstützung mit Solar**

Die kostenlose Energie der Sonne wird zur Trinkwassererwärmung und Heizungsunterstützung immer noch zu wenig genutzt. Gerade bei der Heizungsmodernisierung oder Erneuerung eines Heizkessels ist die Kombination mit einer Solaranlage geradezu ein Muss. Aus öffentlichen Förderprogrammen werden diese Anlagen bezuschusst, die sich aufgrund der hohen Energieeinsparung bereits nach wenigen Jahren amortisiert haben.



## **Strom erzeugen mithilfe der Sonne**

Mit der Installation einer Photovoltaik-Anlage kann jeder sein eigener Stromproduzent werden und den so gewonnenen Strom selbst verbrauchen.

## **Zukunftssicher mit Brennwerttechnik und „Green Fuels Ready“**

Brennwerttechnik nutzt nicht nur die bei der Verbrennung von Heizöl oder Gas entstehende Wärme, sondern zusätzlich auch die Wärme, die bei herkömmlicher Heiztechnik ungenutzt bleibt.

Brennwertkessel entziehen die in den Abgasen enthaltene Wärme fast vollständig und setzen sie zusätzlich in Heizwärme um. Dafür sind die Brenn-

wertkessel von Viessmann mit Inox-Radial-Wärmetauschern aus Edelstahl Rostfrei ausgestattet.

Mit dieser Technik erreichen Brennwertkessel einen Norm-Nutzungsgrad von bis zu 98 Prozent und arbeiten dadurch besonders energiesparend. Dieses Funktionsprinzip spart nicht nur wertvolle Energie, sondern schont auch die Umwelt durch deutlich geringere CO<sub>2</sub>-Emissionen. Und durch den Einsatz flüssiger Brennstoffe ist es möglich, klimaneutral zu heizen („Green Fuels Ready“).



Ein Meilenstein innovativer Heiztechnik:  
Die Verwendung von hochlegiertem Edelstahl Rostfrei  
für den Inox-Radial-Wärmetauscher. ▲



# In seiner über 100-jährigen Firmengeschichte hat Viessmann regelmäßig neue Meilensteine in der Entwicklung moderner Heiztechnik gesetzt.

## **Viessmann setzt Maßstäbe bei Effizienz, Energieverbrauch und Design**

Seit jeher ist Viessmann ein Schrittmacher in der Heiztechnikbranche. Durch kontinuierliche Innovationen wurde der Wirkungsgrad bei der Umwandlung von Energie in Wärme bis zum technisch Machbaren gesteigert. Gleichzeitig konnten die Energieverbräuche und CO<sub>2</sub>-Emissionen bei allen Heizkesseln drastisch gesenkt werden.

## **Die biferrale Verbundheizfläche**

Die Erfindung der zweischaligen, biferralen Verbundheizfläche in den 1970er-Jahren war ein Quantensprung für energiesparendes Heizen. Noch heute ist sie ein Synonym für hohe Betriebssicherheit und lange Nutzungsdauer. Diese Heizfläche ist wichtiger Bestandteil der erfolgreichen Vitola und Vitoladens Öl-Heizkessel und wurde in rund zwei Millionen Viessmann Heizkesseln eingebaut.



Biferrale Verbundheizfläche aus Guss und Stahl

## **Inox-Radial-Wärmetauscher**

Alle Öl-Brennwertkessel von Viessmann werden mit dem Inox-Radial-Wärmetauscher aus Edelstahl rostfrei ausgerüstet. Diese unverwüsthliche Technik steht für den hohen Wirkungsgrad von 98 Prozent und zeichnet sich durch eine lange Nutzungsdauer und einen sicheren und effizienten Betrieb aus. Öl-Brennwertgeräte sind bereits für künftige Standards ausgelegt, indem sie mit unterschiedlichen Heizölsorten und zugemischtem Bioöl befeuert werden können.

Im Öl-Brennwertkessel Vitoladens 300-C wurden die Vorteile der biferralen Verbundheizfläche mit einem direkt angeschlossenen Inox-Radial-Edelstahlwärmetauscher kombiniert. So verbinden sich hohe Wirtschaftlichkeit mit zeitgemäßer Kompaktheit und ansprechendem Design.

### **10 Jahre Garantie**

auf Edelstahl-Wärmetauscher für Öl-/Gas-Brennwertkessel bis 150 kW

Voraussetzungen unter [www.viessmann.de/garantie](http://www.viessmann.de/garantie)

So geht Energiesparen einfach von der Hand und Sie genießen Komfort und Sicherheit.



Neue Möglichkeiten der Heizungsregelung über das Internet bietet die ViCare App. Über die einfach gehaltene grafische Oberfläche von ViCare ist die Bedienung der Heizung ganz intuitiv möglich.

#### **Automatisch Energie sparen**

Das System ist zur Regelung eines Heizkreises konzipiert. Über die Touch-Funktion wird die gewünschte Raumtemperatur gewählt und per Fingertipp zwischen Normal- und Partybetrieb („Ganz lange warm“) umgeschaltet.

Beim Verlassen des Hauses („Unterwegs“) genügt ebenfalls ein Befehl, um die Heizungsanlage auf eine niedrigere Temperatur herunterzufahren und damit Energie zu sparen. Wer unterschiedliche Schaltzeiten für jeden Tag programmieren will, wird die Assistenzfunktion zu schätzen wissen.

Eine separate Schaltfläche auf dem Startbildschirm zeigt außerdem zahlreiche Tipps zum Energiesparen an.

#### **Anlagenstatus immer im Blick**

Der Anwender sieht auf einen Blick, ob beim Betrieb der Heizung alles im grünen Bereich ist. Ein gelbes Feld informiert über eine anstehende Wartung und bei Rot wird automatisch der Kontakt zum Fachhandwerker angezeigt.

Dafür werden einfach die Kontaktdaten des Fachbetriebes hinterlegt. Letztlich entscheidet natürlich der Anlagenbetreiber, ob er seine Heizung mittels der speziell entwickelten ViGuide App vom Fachhandwerker überwachen lassen möchte.

Vitoconnect ist die Schnittstelle zwischen Wärmeerzeuger und ViCare. Sie wird direkt über ein Kabel an die

Vitotronic Regelung angeschlossen. Ein Steckernetzteil zur Stromversorgung gehört zum Lieferumfang. Der nur zehn mal zehn Zentimeter große Adapter ist zur Wandmontage vorgesehen.

Per Plug & Play wird das Modul mit dem Internet verbunden und registriert. Dafür genügt das Abscannen des beiliegenden QR-Codes mit dem Smartphone.

Vitoconnect ist mit mobilen Endgeräten und den Betriebssystemen ab iOS 8.0 und Android 4.4 kompatibel. Kontroll-LEDs zeigen die Datenkommunikation zwischen Wärmeerzeuger und Internet an.

### Kurz erklärt

ViCare greift zur Regelung des Wärmereizers auf die Internet-Schnittstelle Vitoconnect zu. Nach der Freigabe durch den Anlagenbetreiber hat der Fachpartner mittels ViGuide die Anlage seines Kunden immer im Blick.



ViCare



ViGuide



Vitoconnect mit Anschlüssen für das Steckernetzteil und zur Datenverbindung

### 5 Jahre Garantie

bei Anlagenaufschaltung/  
Konnektivierung

Voraussetzung unter  
[www.viessmann.de/garantie](http://www.viessmann.de/garantie)



### SICHERHEIT

Wärme und das Gefühl von Sicherheit:

- + Auf einen Blick sehen, ob alles im grünen Bereich ist
- + Über eine anstehende Wartung informiert sein
- + Die hinterlegten Kontaktdaten des Fachhandwerkers im direkten Zugriff



### KOSTEN SPAREN

Wohlfühltemperatur einfach einstellen – bei Abwesenheit von zu Hause Kosten sparen:

- + Einfache, komfortable Bedienung der Heizungsanlage
- + Tagesablauf hinterlegen und automatisch Energiekosten sparen
- + Auf Knopfdruck am Smartphone Basisfunktionen einstellen



### RUNDUM SORGLOS

Der direkte Draht zum Fachhandwerker – für den Fall der Fälle:

- + Einfach Kontaktdaten des Fachhandwerkers hinterlegen
- + Schnelle und effektive Hilfe – der Fachhandwerker hat alle wichtigen Informationen
- + Rundum-sorglos-Paket hinsichtlich Sicherheit und Wartung



Einfach die App herunterladen und auf dem Startbildschirm der App auf „ViCare entdecken“ klicken – los geht's, ohne Wärmereizer und Internet.



## Sparsam, sauber und effizient – mit Brennwertkessel für flüssige Brennstoffe heizen

Die Öl-Brennwerttechnik von Viessmann ist eine der sparsamsten und saubersten Möglichkeiten zur Wärmeerzeugung. Dabei wird durch die Kondensation der Heizgase zusätzliche Wärme gewonnen, die bei alten und konventionellen Heizkesseln verloren geht.

### **Die Standards für Öl-Brennwerttechnik: Vitoladens und Vitorondens**

Zahlreiche Gründe machen die Entscheidung für einen Öl-Brennwertkessel leicht:

- Hohe Zuverlässigkeit
- Lange Nutzungsdauer
- Komfortable Heizwärme und Warmwasserbereitung
- Kostenersparnis durch sparsamen Energieverbrauch
- Perfekt aufeinander abgestimmte Kombination mit Solartechnik
- Nachhaltigkeit durch anteiligen oder vollständigen Einsatz von Bioöl



### **VITOLADENS 300-C**

Flüssigbrennstoffkessel  
10,3 bis 28,9 kW

**SEITE 14 – 17**

| **GREEN FUELS READY**



### **VITOLADENS 300-T**

Öl-Brennwertkessel  
35,4 bis 53,7 kW

**SEITE 18 – 19**



### **VITORONDENS 200-T**

Öl-Brennwertkessel  
20,2 bis 107,3 kW

**SEITE 20 – 23**



| GREEN FUELS READY

Vitoladens 300-C Flüssigbrennstoffkessel  
mit nebengestelltem Warmwasserspeicher  
Vitocell 100-B (Typ CVE), beide in der Farbe  
Vitopearlwhite

# Vitoladens 300-C – mit „Green Fuels Ready“-Lösungen zukunftsicher heizen

Mehr als ein Viertel aller Wärmeerzeuger in Deutschland sind Öl-Heizungen. Fast 4,8 Millionen Kessel sind veraltet und ineffizient. Vielfach lassen sich bezahlbare Alternativen gar nicht oder nur unwirtschaftlich realisieren. Trotzdem diskutieren Politiker, Umweltschützer, Energieexperten sowie Hausplaner seit Jahren über Modernisierungsmaßnahmen für diese Heiztechnik. Fest steht bereits, dass neue Öl-Heizkessel ab 2026 nur in Kombination mit regenerativen Energien installiert werden dürfen.

Somit gibt es Lösungen: Wer weiterhin mit Öl heizen möchte, sollte die Kombination eines Öl-Brennwertkessels zum Beispiel mit einer Solarthermieanlage in Betracht ziehen. Das System entlastet nicht nur die Umwelt – es lassen sich auch bis zu 35 Prozent Heizenergie einsparen. Zudem sind staatliche Fördermittel in Höhe von bis zu 30 Prozent für die Solarthermieanlage möglich.

Der neue Brennwertkessel für flüssige Energieträger Vitoladens 300-C ist für diese Zeit bestens vorbereitet: Er ist „Green Fuels Ready“ und kann auch mit treibhausgasreduzierten flüssigen Energieträgern betrieben werden. Damit weist er mit Effizienzklasse A einen exzellenten CO<sub>2</sub>-Footprint auf.

Der Vitoladens 300-C Öl-Brennwertkessel ist ein Premiumprodukt in seiner Klasse. Das bewährte Energiesystem für das Ein- und Zweifamilienhaus ist nun auch für den Betrieb mit verschiedenen flüssigen CO<sub>2</sub>-reduzierten Brennstoffen ausgelegt. Dazu zählen anstelle von fossilem Heizöl zum Beispiel HVO (pflanzliches Heizöl), PTL (verflüssigter Strom) und höhere Anteile von FAME (Bio-Heizöl). Somit sind die Geräte zukunftsfähig und können einen wichtigen Beitrag zum Klimaschutz leisten.

## Maximale Anteile zum Betrieb mit regenerativen Flüssigbrennstoffen

### FAME:

Maximal 20 % nach DIN SPEC 51603-6

### Paraffinische Brennstoffe (z. B. HVO, PTL, BTL):

bis 100 % nach DIN TS 51603-8 und DIN 51603-1

### CO<sub>2</sub>-Einsparung bei 2000 l Heizölverbrauch pro Jahr

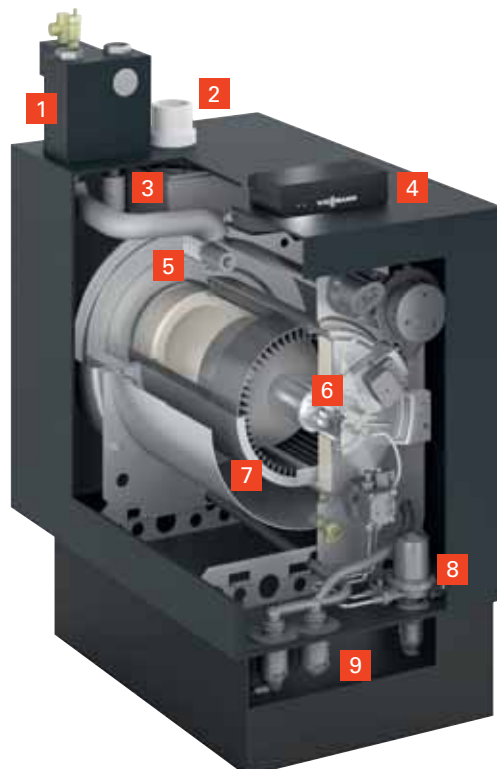
FAME (20 %) bis 1 t CO<sub>2</sub>/Jahr

PTL (100 %) bis 5,8 t CO<sub>2</sub>/Jahr



## GREEN FUELS READY

Vitoladens 300-C Flüssigbrennstoffkessel  
mit untergestelltem Warmwasserspeicher  
Vitocell 300-H



### VITOLADENS 300-C

- 1 Sicherheitsgruppe mit Messing-Entlüfter
- 2 Abgas- und Zuluftführung nach oben
- 3 Integrierter Schalldämpfer
- 4 Vitotronic Regelung
- 5 Integrierter Inox-Radial-Wärmetauscher
- 6 Compact-Blaubrenner
- 7 Biferrale Verbundheizfläche
- 8 Ölfilter
- 9 Siphon mit Schmutzabscheider



# Hervorragendes Preis-Leistungs-Verhältnis – besonders platzsparend und ideal für die Modernisierung

Die Investition in den Vitoladens 300-C macht sich schnell bezahlt. Er verbraucht aufgrund seiner hohen Effizienz deutlich weniger Heizöl als ein Kessel älterer Bauart. Aufgrund kompakter Abmessungen ist er äußerst platzsparend und lässt sich raumluftunabhängig oder raumluftabhängig betreiben. So passt er ebenso in den Hobbykeller wie in den Hauswirtschaftsraum und ist ideal zur Heizungserneuerung. Im Neubau kann wertvoller Platz für andere Zwecke eingeplant werden.

## Neues Design mit Farbwahl

Modern und wertig ist das neue Design mit der Wahl zwischen den Farben Vitoppearlwhite oder Vitographite. Ein untergestellter Warmwasserspeicher in Vitographite mit 130, 160 oder 200 Litern Inhalt vervollständigt die kompakte Anlage.

## Leistungsstark und effizient

Vitoladens 300-C ist mit drei Leistungsstufen bis zu 28,9 Kilowatt für das Ein- oder Zweifamilienwohnhaus geeignet. Der zweistufige oder modulierende Compact-Blaubrenner mit integriertem Schalldämpfer passt die Brennerleistung dem jeweiligen Wärmebedarf an und sorgt für höchste Energieeffizienz.

## Hocheffektiver Wärmetauscher

Der korrosionsbeständige Inox-Radial-Wärmetauscher aus Edelstahl Rostfrei ist das Herzstück des Brennwertkessels. In direkter Verbindung mit der biferralen Verbundheizfläche wird die eingesetzte Energie praktisch verlustfrei und effizient bis 98 Prozent in Wärme umgewandelt.

## Einfach und komfortabel regeln

Die Regelung Vitotronic 200 mit Klartextanzeige und grafischer Unterstützung ermöglicht dem Nutzer eine einfache,

selbsterklärende und menügeführte Bedienung. Über die Vitotronic Regelung lassen sich Heizungsanlagen mit einem ungemischten und bis zu zwei gemischten Heizkreisen komfortabel regeln. Mit Vitoconnect und einem Smartphone ist die Bedienung von Viessmann Heizungsanlagen ein Kinderspiel. Mit der ViCare App können Heizungsanlagen gesteuert werden. Alle Apps sind für mobile Endgeräte mit iOS- oder Android-Betriebssystemen erhältlich.

## Kombination mit Solartechnik entlastet die Umwelt und spart Heizenergie

Selbstverständlich kann der neue Brennwertkessel mit einer Solarthermieanlage

kombiniert werden. Diese Kombination entlastet nicht nur die Umwelt – es lassen sich auch bis zu 35 Prozent Heizenergie einsparen. Zudem sind staatliche Fördermittel in Höhe von bis zu 30 Prozent für die Solarthermieanlage erhältlich.

## Einfach installiert und kombiniert

Alle Anschlüsse des Vitoladens 300-C liegen an der Oberseite. Er ist bereits ab Werk vormontiert und lässt sich an Ort und Stelle zeitsparend installieren. Angepasstes und erweitertes Transportzubehör vereinfacht die Einbringung. Bei beengten Platzverhältnissen können die Seitenteile demontiert und der Brenner abgebaut werden.

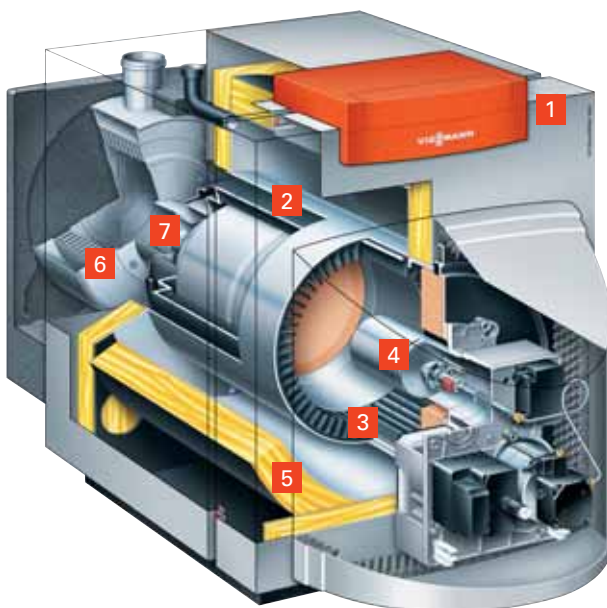
## PROFITIEREN SIE VON DIESEN VORTEILEN

- + Hocheffizienter und kompakter, bodenstehender Öl-Brennwertkessel
- + Leistungsbereich von 10,3 bis 28,9 kW
- + Norm-Nutzungsgrad bis 98 % ( $H_g$ )
- + Biferrale Verbundheizfläche mit direkt angeschlossenem Inox-Radial-Wärmetauscher aus Edelstahl Rostfrei
- + Zweistufiger oder modulierender Compact-Blaubrenner für raumluftabhängige und raumluftunabhängige Betriebsweise
- + Leise Betriebsweise durch integrierten Schalldämpfer
- + Einfach zu bedienende Vitotronic 200 Regelung mit Klartext- und Grafikanzeige
- + Alle handelsüblichen schwefelarmen Heizöle EL und folgende  $CO_2$ -reduzierte Heizöle verwendbar:
  - Heizöl DIN SPEC 51603-6-EL A Bio 20: Heizöl EL schwefelarm mit Zumischungen bis 20 % Biokomponenten (FAME)
  - Paraffinische Heizöle (z. B. HVO oder PTL) nach DIN TS 51603-8 bis 100 %
- + Internetfähig durch Vitoconnect (Zubehör) für Bedienung und Service über Viessmann Apps
- + Sicherheitsgruppe sowie Siphon, Schmutzabscheider und Ölfilter sind im Lieferumfang enthalten
- + Designgehäuse in Vitoppearlwhite oder Vitographite wählbar
- + Energieeffizienzklasse: A

Technische Daten siehe Seite 24



Vitoladens 300-T mit nebengestelltem Warmwasserspeicher Vitocell 100-V und Heizöltank



#### VITOLADENS 300-T

- 1** Vitotronic Regelung
- 2** Weite Wasserwände und großer Wasserinhalt
- 3** Biferrale Verbundheizfläche aus Guss und Stahl
- 4** Unit Öl-Blaubrenner Vitoflame 300
- 5** Hochwirksame Wärmedämmung
- 6** Inox-Radial-Wärmetauscher
- 7** Integrierter Schalldämpfer

# Vitoladens 300-T – Öl-Brennwerttechnik mit bewährter Viessmann Technik

Der Vitoladens 300-T ist weltweit der meistverkaufte Öl-Brennwertkessel. Er überzeugt mit einem besonders attraktiven Preis, einer außerordentlich hohen Betriebssicherheit und einer langen Nutzungsdauer.

Sparsam ist nicht nur der Verbrauch von wertvollem Heizöl, auch die Wartungskosten sind durch die Verwendung hochwertiger Materialien und bewährter Bauteile niedrig. Zudem steht der Unit Öl-Blaubrenner Vitoflame 300 für eine besonders schadstoffarme, umweltschonende und effiziente Verbrennung.

## **Inox-Radial-Wärmetauscher aus Edelstahl Rostfrei**

Die zweistufige Wärmegewinnung des Vitoladens 300-T besteht aus der bewährten biferralen Verbundheizfläche und dem nachgeschalteten, korrosionsbeständigen Inox-Radial-Wärmetauscher aus Edelstahl Rostfrei.

Bei dieser Konstruktion laufen Verbrennung und Kondensation räumlich getrennt voneinander ab und die Verbrennungsgase kondensieren ablagerungsfrei. In der Praxis bedeutet dies überdurchschnittlich lange Serviceintervalle zur Reinigung der Brennkammer bei deutlich geringeren Wartungskosten.

## **Flexibel in der Anwendung**

Der Vitoladens 300-T deckt im Leistungsbereich von 35,4 bis 53,7 Kilowatt viele Einsatzmöglichkeiten ab – vom Ein- und Mehrfamilienwohnhaus bis hin zum kleineren Gewerbebetrieb.

## **Aufstellraum**

Ein klassischer Heizungskeller zur Aufstellung des Kessels ist grundsätzlich nicht notwendig. Für diesen Öl-Brennwertkessel genügt eine Ecke im Hobbykeller oder in der Waschküche.



Biferrale Verbundheizfläche aus Guss und Stahl



Unit Öl-Blaubrenner Vitoflame 300 für besonders schadstoffarme, umweltschonende Verbrennung

## **PROFITIEREN SIE VON DIESEN VORTEILEN**

- + Öl-Brennwertkessel im Leistungsbereich von 35,4 bis 53,7 kW
- + Norm-Nutzungsgrad bis 97 % ( $H_g$ )
- + Langlebige und millionenfach bewährte biferrale Verbundheizfläche
- + Korrosionsbeständiger Inox-Radial-Wärmetauscher aus Edelstahl Rostfrei
- + Niedrige Schadstoffemissionen durch Unit Öl-Blaubrenner Vitoflame 300
- + Alle handelsüblichen schwefelarmen Heizöle EL verwendbar – auch Heizöl DIN 51603-6-EL A Bio 10: Heizöl EL schwefelarm mit Zumischungen bis 10 % Biokomponenten (FAME)
- + Leichte Zugänglichkeit der Wärmetauscherflächen zur Reinigung
- + Leiser Betrieb durch integrierten Schalldämpfer
- + Flexible Aufstellung durch raumluftunabhängige oder raumluftabhängige Betriebsweise
- + Einfach zu bedienende Vitotronic 200 Regelung mit Klartext- und Grafikanzeige
- + Internetfähig durch Vitoconnect (Zubehör) für Bedienung und Service über Viessmann Apps
- + Energieeffizienzklasse: A



# Vitorondens 200-T – Kompakter, preisattraktiver Öl-Brennwert-Gussheizkessel für die Modernisierung

Die Stärken des Vitorondens 200-T Öl-Brennwert-Gussheizkessels liegen in der Modernisierung von Mehrfamilienhäusern und Gewerbebetrieben. Er überzeugt mit kompakten Abmessungen, langlebiger Eutectoplex-Heizfläche sowie nachgeschaltetem Inox-Radial-Wärmetauscher aus Edelstahl Rostfrei.

Durch die Kombination der langlebigen Eutectoplex-Heizfläche mit einem nachgeschalteten Inox-Radial-Wärmetauscher aus Edelstahl Rostfrei laufen Verbrennung und Kondensation getrennt voneinander ab. Der Vorteil: Verbrennungsrückstände verbleiben im Brennraum, während im Wärmetauscher die Verbrennungsgase ablagerungsfrei kondensieren.



Inox-Radial-Wärmetauscher –  
langlebig und effizient

## 10 Jahre Garantie

auf Edelstahl-Wärmetauscher für  
Öl-/Gas-Brennwertkessel bis 150 kW

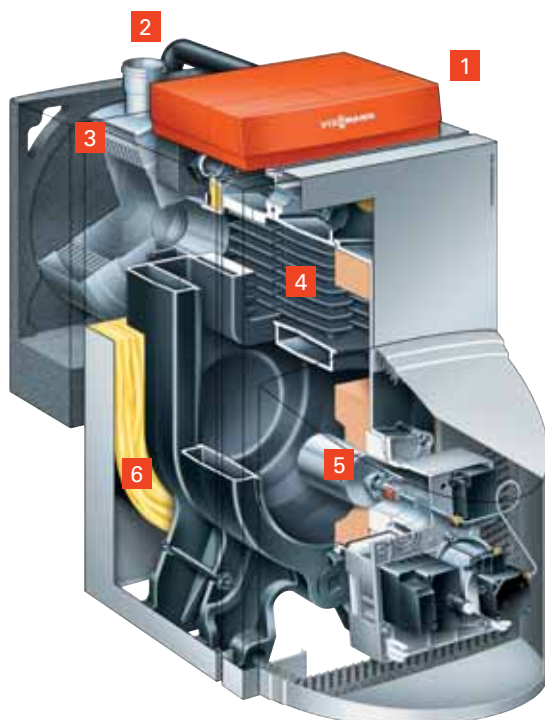
Voraussetzungen unter  
[www.viessmann.de/garantie](http://www.viessmann.de/garantie)

## PROFITIEREN SIE VON DIESEN VORTEILEN

- + Preisattraktiver Öl-Brennwert-Gussheizkessel für die Modernisierung, 20,2 bis 53,7 kW bzw. 67,6 bis 107,3 kW
- + Norm-Nutzungsgrad: bis 97 % ( $H_s$ )
- + Hohe Betriebssicherheit und lange Nutzungsdauer durch bewährte Bauteile (z. B. Eutectoplex-Heizfläche)
- + Nachgeschalteter, selbstreinigender Inox-Radial-Wärmetauscher aus Edelstahl Rostfrei
- + Niedrige Schadstoffemissionen durch Unit Öl-Blaubrenner Vitoflame 300
- + Jetflow-System für optimale Heizwasserverteilung
- + Flexible Aufstellung durch raumluftunabhängige (bis 53,7 kW) oder raumluftabhängige Betriebsweise
- + Leiser Betrieb durch extern montierbaren Abgasschalldämpfer
- + Einfach zu bedienende Vitotronic Regelung mit Klartext- und Grafikanzeige
- + Alle handelsüblichen Heizöle EL verwendbar. Auch für Heizöl DIN SPEC 51603-6 EL A Bio10: Heizöl EL schwefelarm mit Zumischungen bis 10 % Biokomponenten (FAME)
- + Zeiteinsparung bei der Montage: Wärmedämmung und Regelung sind bei Vitorondens 200-T bis 53,7 kW vormontiert
- + Leichte Einbringung durch Einzelkomponenten bei Vitorondens 200-T von 67,6 bis 107,3 kW. Der Heizkessel wird als Block geliefert – Wärmedämmung, Nachschalt-Wärmetauscher und Regelung werden am Aufstellort montiert
- + Internetfähig durch Vitoconnect (Zubehör) für Bedienung und Service über Viessmann Apps



Vitorondens 200-T mit beigestelltem Warmwasserspeicher Vitocell



#### VITORONDENS 200-T

- 1** Vitotronic Regelung
- 2** Abgasführung nach oben
- 3** Inox-Radial-Wärmetauscher
- 4** Eutectoplex-Heizfläche
- 5** Unit Öl-Blaubrenner Vitoflame 300
- 6** Hochwirksame Wärmedämmung

Der Vitorondens 200-T ist ein bodenstehender Öl-Brennwert-Gussheizkessel mit einem attraktiven Preis-Leistungs-Verhältnis. Er überzeugt durch seine kompakten Abmessungen und ist besonders für die Modernisierung geeignet.

**Niedrige Schadstoffemissionen durch Unit Öl-Blaubrenner Vitoflame 300**

Der Unit Öl-Blaubrenner Vitoflame 300 ist für alle handelsüblichen Heizöle EL ausgelegt und sorgt für eine besonders schadstoffarme, umweltschonende und effiziente Verbrennung. Die Zuzumischung von bis zu 10 Prozent Bioöl ist möglich.

**Einfach und komfortabel regeln**

Die Regelung Vitotronic 200 mit Klartextanzeige und grafischer Unterstützung ermöglicht dem Nutzer eine einfache, selbsterklärende und menügeführte Bedienung. Über die Vitotronic Regelung lassen sich Heizungsanlagen mit einem ungemischten und bis zu zwei gemischten Heizkreisen komfortabel regeln.



Inox-Radial-Wärmetauscher – langlebig und effizient




Die Eutectoplex-Heizfläche garantiert Langlebigkeit und eine hohe Betriebssicherheit.

## Technische Daten




### VITOLADENS 300-C

<b>Nenn-Wärmeleistung (50/30 °C)</b>				
modulierend	kW	10,3 – 19,3	10,3 – 23,6	12,9 – 28,9
zweistufig	kW	12,9 – 19,3	16,1 – 23,6	19,3 – 28,9
<b>Nenn-Wärmeleistung (80/60 °C)</b>				
modulierend	kW	9,6 – 18,0	9,6 – 22,0	12,0 – 27,0
zweistufig	kW	12,0 – 18,0	15,0 – 22,0	18,0 – 27,0
<b>Abmessungen</b>				
Länge	mm	974	974	1092
Breite	mm	638	638	638
Höhe	mm	1120	1120	1120
<b>Gewicht</b>				
	kg	178	178	198
<b>Energieeffizienzklasse</b>				
		A	A	A



### VITOLADENS 300-T

<b>Nenn-Wärmeleistung (50/30 °C)</b>				
	kW	35,4	42,8	53,7
<b>Nenn-Wärmeleistung (80/60 °C)</b>				
	kW	33,0	40,0	50,0
<b>Abmessungen</b>				
Länge	mm	1600	1770	1770
Breite	mm	667	776	776
Höhe	mm	934	1050	1050
<b>Gewicht</b>				
	kg	242	333	333
<b>Energieeffizienzklasse</b>				
		A	A	A





**VITORONDENS 200-T**

<b>Nenn-Wärmeleistung (50/30 °C)</b>	kW	20,2	24,6	28,6	35,4	42,8	53,7
<b>Nenn-Wärmeleistung (80/60 °C)</b>	kW	18,8	22,9	27,0	33,0	40,0	50,0
<b>Abmessungen</b>							
Länge	mm	1226	1226	1362	1362	1662	1662
Breite	mm	500	500	500	500	500	500
Höhe	mm	940	940	940	940	940	940
<b>Gewicht</b>	kg	147	147	184	184	224	224
<b>Energieeffizienzklasse</b>		A	A	A	A	A	A



**VITORONDENS 200-T**

<b>Nenn-Wärmeleistung (50/30 °C)</b>	kW	67,6	85,8	107,3
<b>Nenn-Wärmeleistung (80/60 °C)</b>	kW	63,0	80,0	100,0
<b>Abmessungen</b>				
Länge	mm	1710	1710	1710
Breite	mm	600	600	600
Höhe	mm	1149	1149	1149
<b>Gewicht</b>	kg	348	348	348
<b>Energieeffizienzklasse</b>		A	A	A

## Systemtechnik sichert den zuverlässigen und wirtschaftlichen Betrieb

Die komfortablen Regelungen und die perfekt aufeinander abgestimmten Systemkomponenten von Viessmann bieten maximale Zuverlässigkeit, Flexibilität und Effizienz.

„Das Ganze ist mehr als die Summe seiner Teile.“ Entsprechend dieses Grundsatzes bietet Viessmann nicht nur einzelne Heizungskomponenten, die die hohen Standards in puncto Qualität, Zuverlässigkeit und Effektivität erfüllen. Sämtliche Produkte sind vielmehr eingebunden in ein abgestimmtes Komplettsystem, in dem alle Bauteile genau zueinander passen. Denn nur das perfekte Zusammenspiel systemintegrierter Komponenten schöpft das ganze Leistungspotenzial innovativer Spitzentechnik aus.

Die Viessmann Systemtechnik umfasst alles, was eine zuverlässige und wirtschaftliche Heizung ausmacht: die Vitotronic Regelung mit Funkfernbedienung oder online via App genauso wie leistungsfähige Vitocell Warmwasserspeicher für besten Warmwasserkomfort bis hin zu hochwertigen Solaranlagen zur kostensparenden Heizungsunterstützung und Trinkwassererwärmung.



- 1 Öl-Brennwertkessel Vitoladens 300-C
- 2 Bivalenter Warmwasserspeicher Vitocell 100-B (Typ CVE)
- 3 Flachkollektoren Vitosol 200-FM

Energieeffizienzklasse: A  
In Kombination mit  
Sonnenkollektoren

**A+**



### WARMWASSERSPEICHER

Warmwasserkomfort für jeden Anspruch: Vitocell Warmwasserspeicher sind komfortable Lösungen zur Versorgung eines Haushalts mit warmem Wasser – die perfekte Ergänzung für jeden Öl-Brennwertkessel.



### WARMWASSER-WÄRMEPUMPEN

Die Warmwasser-Wärmepumpen Vitocal 262-A verwenden kostengünstig und energiesparend die Wärme der Raum-, Außen- oder Abluft zur Trinkwassererwärmung.



### SOLARTHERMIE UND PHOTOVOLTAIK-ANLAGE

Die Energie der Sonne ist kostenlos: Solaranlagen liefern warmes Wasser zur Trinkwassererwärmung und Heizungsunterstützung.

Mit der Installation einer Photovoltaik-Anlage kann jeder sein eigener Stromproduzent werden und den so gewonnenen Strom selbst verbrauchen.



### PELLETÖFEN VON WODTKE

Wasserführende Pelletöfen sind für den Einsatz in Einfamilienhäusern konzipiert und verfügen über einen Wasserwärmetauscher (sog. Wassertasche) für den Anschluss an das Zentralheizungssystem des Hauses. Der kombinierte Einbau eines wasserführenden Pelletofens wird zusätzlich staatlich gefördert. Weitere Informationen finden Sie auf [www.bafa.de](http://www.bafa.de)



### SYSTEMZUBEHÖR

Mit dem Zubehörprogramm Vitoset bietet Viessmann auch Systemkomponenten anderer namhafter Hersteller an. Heizkörper, Ausdehnungsgefäße, Rohrsysteme, Pumpen, Filter und Ventile – mit Vitoset steht das komplette Zubehör rund um das Viessmann Heizsystem zur Verfügung.



Alles über das Viessmann Heizkörperprogramm erfahren



Weitere Informationen über Vitocell erhalten



Die Nähe zu seinen Fachpartnern ist für Viessmann die Basis für den Erfolg. Von ihrem Wissen profitiert jeder, der sich für Heiztechnik von Viessmann entscheidet.

Beratung, Verkauf, Montage und Kundendienst erhalten Bauherren und Anlagenbetreiber ausschließlich über Viessmann Heizungsfachbetriebe, die regelmäßig an der Viessmann Akademie geschult werden und mit den Produkten bestens vertraut sind.

Jeder Anlagenbetreiber profitiert vom umfangreichen Service, der für jeden Installations-Fachbetrieb selbstverständlich ist.

## Bei Viessmann Fachpartnern in besten Händen

### EINIGE SERVICEBEISPIELE

- Kostenlose, unverbindliche und individuelle Beratung auch direkt vor Ort
- Anschauliche Berechnung der Heizkostensparnis bei Modernisierung der Heizungsanlage – natürlich auch in Kombination mit Sonnenkollektoren
- Berechnung der Amortisationszeit, nach der sich die neue Heizung durch die Energieeinsparung bezahlt machen wird
- Ermittlung des tatsächlichen Wärme- und Warmwasserbedarfs für den Haushalt oder die Immobilie
- Informationen über die wirtschaftliche Kombination von neuer Heizung und Solarsystemen zur Heizungsunterstützung und Trinkwassererwärmung
- Aktuelle Informationen über staatliche Förderprogramme, aus denen eine neue Heizung und eine Solaranlage bezuschusst werden können
- Unterstützung bei der Beantragung von Fördermitteln

#### Technik von Viessmann – Zuschüsse vom Staat

Nicht nur bei den laufenden Kosten kann gespart werden. Energiesparende und umweltschonende Heiztechnik wird von Bund, Ländern und Kommunen sowie Energieversorgern finanziell mit unterschiedlichen Förderprogrammen unterstützt.

Aktuelle Informationen dazu finden Sie im Internet unter [www.viessmann.de/foerderprogramme](http://www.viessmann.de/foerderprogramme)

oder fragen Sie Ihren Fachpartner.



Zuverlässige und kompetente Beratung durch Viessmann Mitarbeiter und das Handwerk vor Ort und in den Betrieben

#### Attraktive Finanzierung – jetzt investieren und Heizkosten sparen

Wer jetzt für seine Immobilie in eine neue Heizungsanlage investiert, erhält von Viessmann in Zusammenarbeit mit der Creditplus Bank ein günstiges Finanzierungsangebot: nur 3,99 Prozent\* effektiver Jahreszins.

**Creditplus**

\* Bei 24 Monaten Laufzeit

#### Bitte beachten

Die Förder- und Finanzierungsanträge müssen vor dem Kauf der Heizungs- und/oder Solaranlage gestellt werden. Eine nachträgliche Förder- oder Finanzierungsvereinbarung ist nicht möglich.

#### Heizung einfach mieten statt kaufen

Sie brauchen eine neue Heizung, möchten aber nicht den vollen Preis dafür bezahlen? Machen Sie es sich doch einfach: Mit Viessmann Wärme bekommen Sie eine moderne und effiziente Viessmann Heizung – ohne sie zu kaufen. Sie zahlen lediglich eine niedrige monatliche Rate, wir kümmern uns um alles andere.

Ein echtes Rundum-sorglos-Paket:

- 0 Euro Anschaffungskosten
- Bis zu 15 Jahre Rundum-Service und komplette Garantie
- Bis zu 30 % Heizkosten sparen

**VIESSMANN**  
**WÄRME**

Weitere Informationen unter:  
<https://angebote.viessmann.de/waerme-mieten-statt-kaufen>



Viessmann One Base vernetzt digitale Services mit den kompletten Energiesystemen von Wärmepumpen, Lüftungsanlagen, Stromspeichern und Photovoltaik-Anlagen.

**VISSMANN**  
**ONE BASE**

<b>Dienstleistungen</b> Value added services	Wärme ViShare* Strom FörderProfi Leads Service Plus Logistik Plus ...
<b>Digitale Services</b> Digital services	ViCare ViGuide ...
<b>Konnektivität &amp; Plattformen</b> Connectivity & platforms	Connectivity Inside Energy Management Inside Vitoconnect @wibutler GridBox ...
<b>Produkte &amp; Systeme</b> Products & systems	...

Lückenlose Verzahnung von Produkten und Systemen mit digitalen Services und Dienstleistungen für Anlagenbetreiber und Fachpartner

\* Betreiber und Vertragspartner in der ViShare Energy Community ist die Energy Market Solutions GmbH (EMS), eine Beteiligung der Viessmann Group.

Wir sind das Familienunternehmen Viessmann. 1917 als Heiztechnik-Hersteller gegründet, sind wir heute weltweit führender Anbieter für nachhaltige Klima- (Wärme, Kälte und Luftqualität) und erneuerbare Energielösungen.

Unser integriertes Lösungsangebot verbindet Produkte und Systeme über digitale Plattformen und Dienstleistungen nahtlos miteinander und schafft so ein individualisiertes Wohlfühlklima für unsere Nutzer/-innen. All unsere Aktivitäten basieren auf dem Unternehmensleitbild „Wir gestalten Lebensräume für zukünftige Generationen“. Das ist die Verantwortung, der wir, die 13000 Mitglieder starke Viessmann Familie, uns gemeinsam mit unseren (Handwerks-)Partnern jeden Tag stellen.



**Wir schaffen Lebensräume  
für zukünftige Generationen.**



Fachhandwerkspartner Nr. 1 –  
zum 16. Mal in Folge

#### Gelebte Partnerschaft

Zum Komplettangebot hält Viessmann eine umfassende Palette an flankierenden Dienstleistungen bereit. So bietet die Viessmann Akademie den Marktpartnern technische Bildungseinrichtungen und ein umfassendes Schulungs- und Weiterbildungsprogramm.

Mit neuen digitalen Services bietet Viessmann innovative Lösungen, zum Beispiel zur Bedienung und zum Monitoring von Heizungsanlagen per Smartphone. Der Betreiber profitiert von mehr Sicherheit und Komfort. Und der Fachhandwerksbetrieb hat die von ihm betreuten Anlagen stets im Blick.



Als Familienunternehmen in der vierten Generation denken wir langfristig: Wir schaffen Lebensräume für zukünftige Generationen. Dieses Leitbild prägt das Handeln aller Mitglieder der großen Viessmann Familie.

#### VISSMANN GROUP IN ZAHLEN

1917

— wurde Viessmann gegründet

13 000

— Mitarbeiter

3,4

— Milliarden Euro Gruppenumsatz

54

— Prozent Auslandsanteil

22

— Produktionsgesellschaften in  
12 Ländern

74

— Vertriebsgesellschaften in  
43 Ländern

120

— Verkaufsniederlassungen weltweit



9449 334 - 15 DE 09/2022

Inhalt urheberrechtlich geschützt.  
Kopien und anderweitige Nutzung  
nur mit vorheriger Zustimmung.  
Änderungen vorbehalten.

Ihr Fachpartner

---