

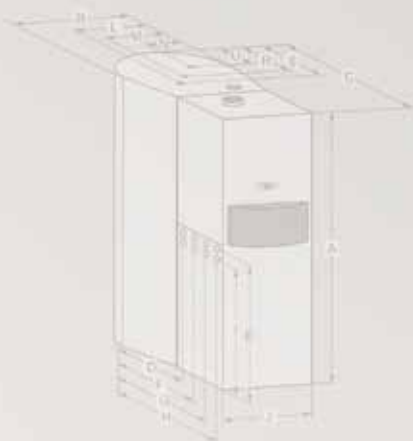


Energiesparen und Klimaschutz serienmäßig

Technische Dokumentation

Gasbrennwertgeräte ComfortLine

CGB/CGB-K • CGW/CGS • CSZ



Gasbrennwertgeräte ComfortLine

Die Vorteile der WOLF Gasbrennwertgeräte bis 24kW CGB / CGB-K / CGW / CGS



Wärmetauscher ausschwenkbar

- Gasbrennwertgeräte, Brennkammer geschlossen, für raumluftabhängigen und raumluftunabhängigen Betrieb
- Zertifiziert mit dem DVGW-Qualitätszeichen, geprüft nach deutschen und europäischen Richtlinien, extrem schadstoffreduziert
- hoher Normnutzungsgrad bis 110% (Hi) / 99% (Hs) für bestmögliche Energieausnutzung
- Die Bedingungen des Umweltzeichens „Blauer Engel“ nach RAL-UZ 61 bei Betrieb mit Erdgas werden erfüllt
- Vormischbrenner für Erdgas E, LL und Flüssiggas (Flüssiggas nur bei 20/24kW Geräten)
- serienmäßig mit Ausdehnungsgefäß und 3-stufiger Pumpe oder modulierender Hocheffizienzpumpe Klasse A, keine mechanischen Schalter im Heizwasser
- Heizwasser-Wärmetauscher unter Anlagendruck, ohne Heizwasser abzulassen, ausschwenkbar für leichte Reinigung
- beschichteter Heizwasserwärmetauscher ALUPro bei Ausführung mit modulierender Hocheffizienzpumpe Klasse A
- einfache Montage, Bedienung und Wartung mit problemlosem Zugang zu allen Bauteilen
- Messstutzen für Abgas von außen erreichbar, Öffnen des Gerätes nicht notwendig
- 2 Jahre Gewährleistung

CGB-11, -20, -24 Gasbrennwerttherme für Heizen



Gasbrennwerttherme für Heizen mit Anschlussmöglichkeit für Speicher-Wassererwärmer z.B. CSW-120

- Modulationsbereich bei Vorlauf/Rücklauf 50/30°C:

CGB-11	von 3,6 bis 10,9 kW
CGB-20	von 6,1 bis 20,5 kW
CGB-24	von 7,8 bis 24,8 kW
- Boosterleistung bei Speicherladung:

CGB-11	14,6 kW
CGB-20	22,9 kW
CGB-24	27,6 kW

Speicher-Wassererwärmer CSW-120



- Anschlüsse R 3/4" für Vorlauf, Rücklauf, Kalt-, Warmwasser und Zirkulation oben am Speicher für einfache Verrohrung, Reinigungsöffnung auf Speicherobenseite
- Verkleidung weiß RAL 9016 pulverbeschichtet
- Speicher allseitig mit PU-Hartschaum in Verkleidung eingeschäumt, hochwirksamer Wärmeschutz, geringe Wärmeverluste
- Korrosionsschutz durch Emallierung der Behälterinnenwand und Heizschlange nach DIN 4753 Teil 3
zusätzlicher Korrosionsschutz durch Magnesium-Schutzanode in Kontroll- und Reinigungsöffnung eingebaut
- Heizschlange mit großer Wärmetauscheroberfläche für kurze Aufheizzeit
- große Warmwasserdauerleistung
- Entleerung R 1/2" vorne mit Entleerungshahn und Schlauchverschraubung
- Füße verstellbar
- 5 Jahre Gewährleistung

Gasbrennwertgeräte ComfortLine

CGB-K-20, -24 Gasbrennwerttherme für Heizen und Warmwasser



Gasbrennwerttherme für Heizen und Warmwasserbereitung mit integriertem Warmwasserwärmetauscher aus Edelstahl

- Modulationsbereich bei Vorlauf/Rücklauf 50/30°C:

CGB-K-20	von 6,1 bis 20,5 kW
CGB-K-24	von 7,8 bis 24,8 kW
- Boosterleistung bei Warmwasserbereitung:

CGB-K-20	22,9 kW
CGB-K-24	27,6 kW
- Kombitherme ohne Aufwand nachträglich umrüstbar - wahlweise in Heiztherme ohne Speicher oder mit Speicher CSW-120

CGW-20/120, -24/140 Gasbrennwert-Zentrale mit Hochleistungsschichtenspeicher aus Edelstahl

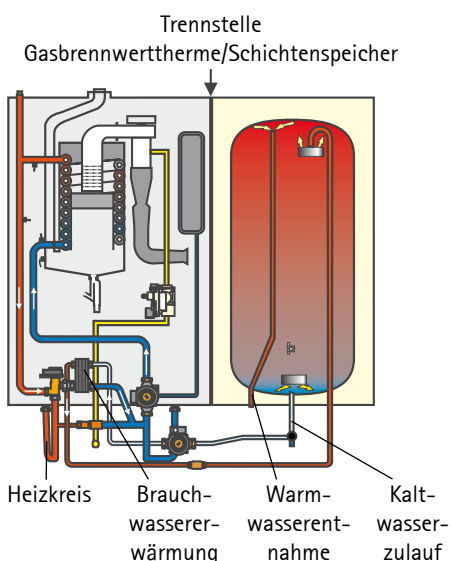


Wandhängende Gasbrennwert-Zentrale bestehend aus Gasbrennwerttherme mit Edelstahl-Warmwasserwärmetauscher und Edelstahl-Schichtenspeicher in Modulbauweise

- Modulationsbereich bei Vorlauf/Rücklauf 50/30°C:

CGW-11/100	von 3,6 bis 10,9 kW
CGW-20/120	von 6,1 bis 20,5 kW
CGW-24/140	von 7,8 bis 24,8 kW
- Boosterleistung für Schichtenspeicher:

CGW-11/100	14,6 kW
CGW-20/120	22,9 kW
CGW-24/140	27,6 kW
- komfortable Warmwasserbereitung integriert, die einen Rohrwendel-Speicherwassererwärmer mit 100, 120 bzw. 140 Ltr. übertrifft
- „Warmwasserturbo“ mit neuem Leit- und Verteilsystem für Warm- und Kaltwasser im Schichtenspeicher sorgen für eine ruhige, radiale Wasserverteilung für exzellente Warmwasserleistung (Gebrauchsmuster)
- immer heißes Wasser - auch nach Füllung einer Badewanne
- hohe Betriebskosteneinsparung durch effiziente Warmwasserbereitung und innovative Dämmtechnik (Gebrauchsmuster)
- rücklaufgesteuerte Speicherladung für höchste Energieeffizienz (Brennwertnutzung)
- Kompakter Aufbau als Brennwertgerät und Schichtenspeicher für geringste Montage- und Installationskosten
- Gasbrennwert-Zentrale elektrisch steckerfertig und hydraulisch anschlussfertig
- zur Installation leicht und schnell in zwei transportable Module mit 28 kg und 42 kg trennbar
- für eine schnelle und saubere Montage sind als Zubehör erhältlich:
 - Anschlussset Trinkwasser mit Druckminderer Unterputz / Überputz
 - Anschlussset Trinkwasser ohne Druckminderer Unterputz / Überputz
 - Zirkulationsset
 - Anschlussset Solar
 - Verrohrungsverkleidung



Gasbrennwertgeräte ComfortLine

CGS-20/160, -24/200 Gasbrennwert-Zentrale mit Edelstahl-Warmwasserwärmetauscher und Schichtenspeicher aus Stahl, emailliert

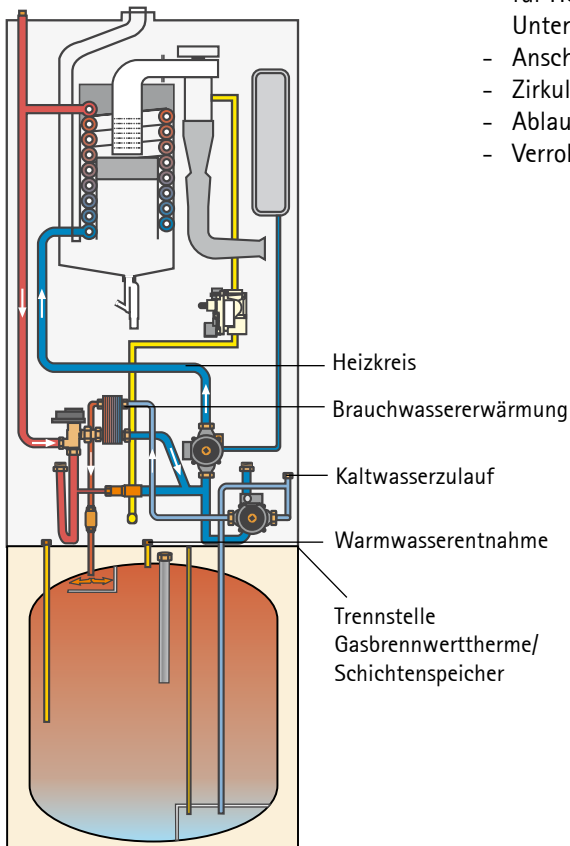


Gasbrennwert-Zentrale bestehend aus Gasbrennwerttherme mit Edelstahl-Warmwasserwärmetauscher und Schichtenspeicher in Modulbauweise

- Modulationsbereich bei Vorlauf/Rücklauf 50/30°C:

CGS-20/160	von 6,1 bis 20,5 kW
CGS-24/200	von 7,8 bis 24,8 kW
- Boosterleistung bei Warmwasserbereitung:

CGS-20/160	22,9 kW
CGS-24/200	27,6 kW
- das „Turbostop-System“ (Gebrauchsmuster) bewirkt im Schichtenspeicher eine komfortable Warmwasserbereitung, die der eines Speicherwassererwärmers mit 160 bzw. 200 Ltr. entspricht
- rücklaufgesteuerte Speicherladung für höchste Energieeffizienz durch wirkungsvolle Brennwertnutzung (Patent angemeldet)
- in nur 10 bzw. 8 Minuten kann eine Badewanne mit 200 Ltr. Warmwasser mit 45°C gefüllt werden
- nach nur 16 bzw. 14 Minuten stehen bereits wieder 90 Ltr. Warmwasser mit 60°C zur Verfügung
- hohe Leistungszahl $N_L = 2,1$ bzw. 2,5
- kompakter Aufbau als Brennwertgerät mit Schichtenspeicher. Zur Installation leicht in zwei Module mit 52 kg und 47 kg trennbar
- für eine schnelle und saubere Montage sind als Zubehör erhältlich:
 - Anschlussset Verrohrung mit flexiblen Edelstahlrohren, Wärmedämmung gemäß EnEV für Heizungsvor-/rücklauf, Warm-/Kaltwasser und Gas, geeignet für Über- und Unterputzinstallation (siehe Bild unten)
 - Anschlussset Solar für zusätzliche Ansteuerung eines Solarspeichers
 - Zirkulationsset nach EnEV inkl. Zirkulationspumpe
 - Ablauftrichter mit 3-fach Schlauchhalter
 - Verrohrungsverkleidung mit vorgestanzten variablen Durchführungen



Gasbrennwertgeräte ComfortLine

CGB-35, -50 Gasbrennwerttherme für Heizen

CGB-K40-35 Gasbrennwerttherme für Heizen und Warmwasser



Abbildung: CGB-35,-50

Gasbrennwerttherme CGB-35, -50 für Heizen, Brennkammer geschlossen, für raumluftunabhängigen und raumluftabhängigen Betrieb, kombinierbar mit Speicher-Wassererwärmer z.B. SE-2

Gasbrennwerttherme CGB-K40-35 für Heizen und Warmwasserbereitung mit integriertem Warmwasserwärmetauscher aus Edelstahl, Brennkammer geschlossen, für raumluftunabhängigen und raumluftabhängigen Betrieb



- Modulationsbereich bei Vorlauf/Rücklauf 50/30°C:
CGB-35, CGB-K40-35 von 9,0 bis 35,0 kW
CGB-50 von 12,2 bis 50,0 kW
- Boosterleistung bei Warmwasserbereitung:
CGB-K40-35 40,0 kW
- zertifiziert mit dem DVGW-Qualitätszeichen, geprüft nach deutschen und europäischen Richtlinien, extrem schadstoffreduziert
- hoher Normnutzungsgrad bis 110% (Hi) / 99% (Hs) für bestmögliche Energieausnutzung
- die Bedingungen des Umweltzeichens „Blauer Engel“ nach RAL-UZ 61 bei Betrieb mit Erdgas werden beim CGB-35, CGB-K40-35 erfüllt
- Vormischbrenner für Erdgas E, LL und Flüssiggas
- serienmäßig mit modulierender Heizkreispumpe oder modulierender Hocheffizienzpumpe Klasse A, keine mechanischen Schalter im Heizwasser
- beschichteter Heizwasserwärmetauscher ALUPro
- einfache Montage, Bedienung und Wartung mit problemlosem Zugang zu allen Bauteilen
- Messstutzen für Abgas von außen erreichbar, Öffnen des Gerätes nicht notwendig
- 2 Jahre Gewährleistung
- Heizwasser-Wärmetauscher unter Anlagendruck, ohne Heizwasser abzulassen, in 2 Wartungspositionen ausschwenkbar für leichte Reinigung

Einfache Wartung

Zur Wartung und Reinigung kann der Wärmetauscher in zwei verschiedene Wartungspositionen geschwenkt werden.



Wartungsposition 1:
Demontage der Brenneinheit



Wartungsposition 2:
Reinigung des Wärmetauschers mit Reinigungsbeutel und Bürste (Zubehör)

Gasbrennwertgeräte ComfortLine

CGB-75, -100 Gasbrennwerttherme für Heizen



Gasbrennwerttherme CGB-75, -100 für Heizen, Brennkammer geschlossen, für raumluftunabhängigen und raumluftabhängigen Betrieb, kombinierbar mit Speicher-Wassererwärmer z.B. SE-2

- Modulationsbereich bei Vorlauf/Rücklauf 50/30°C:

CGB-75	von 19,6 bis 75,8 kW
CGB-100	von 19,6 bis 98,8 kW
- geprüft nach deutschen und europäischen Richtlinien, extrem schadstoffreduziert
- hoher Normnutzungsgrad bis 110% (Hi) / 99% (Hs) für bestmögliche Energieausnutzung
- die Bedingungen des Umweltzeichens „Blauer Engel“ nach RAL-UZ 61 werden erfüllt
- Vormischbrenner für Erdgas E, LL und Flüssiggas
- einfache Montage, Bedienung und Wartung mit problemlosem Zugang zu allen Bauteilen
- Abgasrückstromverhinderer serienmäßig; geringste Auskühlverluste, Kaskadenbetrieb im Überdruck von bis zu vier Gasbrennwertthermen und einem Leistungsbereich bis zu 400 kW möglich
- Hochleistungswärmetauscher aus robuster Aluminium-Silizium-Legierung, mit senkrecht angeordneten glatten Rippen; leichte Reinigung, hoher Selbstreinigungseffekt, lange Lebensdauer.
- kompakte, platzsparende Bauweise, kein seitlicher Abstand für Montage und Wartung erforderlich
- Messstutzen für Abgas von außen erreichbar, Öffnen des Gerätes nicht notwendig
- Heizwasser-Wärmetauscher unter Anlagendruck reinigbar, ohne Heizwasser abzulassen
- keine Mindestdurchströmung und kein Überströmventil erforderlich
- 2 Jahre Gewährleistung



Einfache Wartung



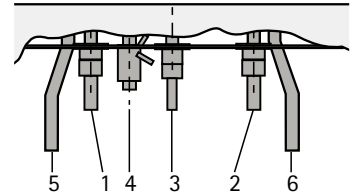
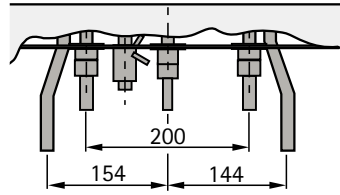
Die glatten Rippen des Wärmetauschers können nach der Demontage der Brenneinheit mühelos gereinigt werden.

Hydraulische Anschlüsse

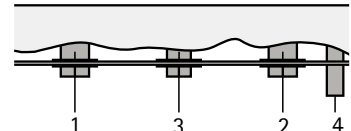
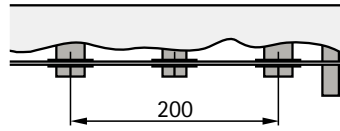
Anschlüsse CGB

- 1 Heizungsvorlauf
- 2 Heizungsrücklauf
- 3 Gasanschluss
- 4 Kondensatablauf
- 5 Speichervorlauf
- 6 Speicherrücklauf

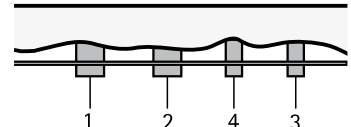
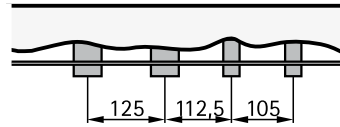
CGB-11, 20, 24



CGB-35, 50



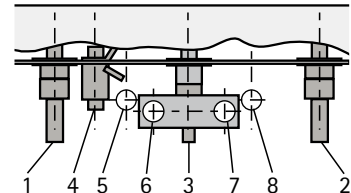
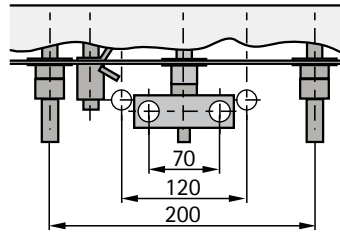
CGB-75, 100



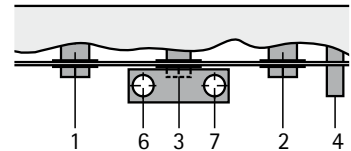
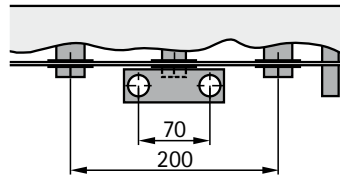
Anschlüsse CGB-K

- 1 Heizungsvorlauf
- 2 Heizungsrücklauf
- 3 Gasanschluss
- 4 Kondensatablauf
- 5 Warmwasseranschluss (bauseits)
- 6 Warmwasseranschluss
- 7 Kaltwasseranschluss
- 8 Kaltwasseranschluss (bauseits)

CGB-K-20, 24

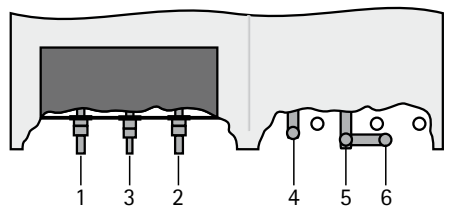
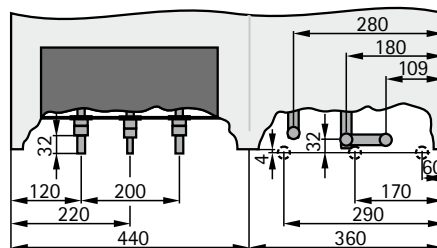


CGB-K40-35



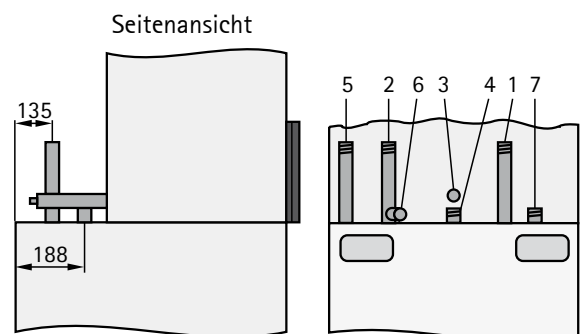
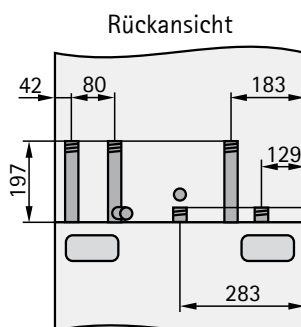
Anschlüsse CGW

- 1 Heizungsvorlauf
- 2 Heizungsrücklauf
- 3 Gasanschluss
- 4 Warmwasseranschluss
- 5 Kaltwasseranschluss
- 6 Zirkulation



Anschlüsse CGS

- 1 Heizungsvorlauf
- 2 Heizungsrücklauf
- 3 Gasanschluss
- 4 Warmwasseranschluss
- 5 Kaltwasseranschluss
- 6 KFE-Hahn
- 7 Zirkulation



Gasbrennwert-Solar-Zentrale ComfortLine CSZ

Das „Erneuerbare-Energien-Wärmegesetz“ (kurz EEWärmeG) verpflichtet Eigentümer von Neubauten, den Wärmebedarf anteilig mit erneuerbaren Energien zu decken.

Anerkannt im Sinne des EEWärmeG zur Einhaltung der Nutzungspflicht ist eine Deckung von 15% des Wärmebedarfs durch Solarenergie. Für Wohngebäude mit höchstens zwei Wohnungen sind hier mindestens 0,04 m² Kollektorfläche pro m² Nutzfläche anzusetzen.

Wolf bietet mit der Produktreihe CSZ die optimale, kompakte Lösung – Gasbrennwerttechnik in Kombination mit solarer Warmwasserbereitung – mit einem solaren Deckungsbeitrag von bis zu 60% für Objekte bis 150 m² Nutzfläche.

CSZ-11/300, -20/300, -24/300 Gasbrennwert-Solar-Zentrale ComfortLine

Gasbrennwert-Solar-Zentrale ComfortLine CSZ in Modulbauweise

Heizleistung von 3,6 – 24,8 kW, für Heizen und Warmwasser bestehend aus:

- Gasbrennwertgerät, Solarspeicher, Solarpumpengruppe mit Solarmodul SM1 und Ausdehnungsgefäß 25 Ltr.; 10 Ltr. Auffangbehälter für Solarflüssigkeit; Grundregelung für Gasbrennwertgerät mit Bedienmodul BM inkl. Außenfühler
- kompakte Bauweise – die Gasbrennwert-Solar-Zentrale passt in beinahe jede Nische
- seitliche Abstände für Service sind nicht erforderlich, alle Komponenten sind von vorne zugänglich; geringer Abstand auf der Anschlussseite erforderlich
- direkt vor einer Wand installierbar
- Anschlüsse für Heizung und Solarkreis wahlweise links oder rechts montierbar
- Anschlüsse für Warmwasser, Kaltwasser und Zirkulation oben
- förderfähige hocheffiziente Pumpe für Solarkreislauf serienmäßig



- **Gasbrennwerttherme** für raumluftabhängigen und raumluftunabhängigen Betrieb, ausgezeichnet mit dem DVGW-Qualitätszeichen, geprüft nach deutschen und europäischen Richtlinien, extrem schadstoffreduziert
- hoher Normnutzungsgrad bis 110% (Hi) / 99% (Hs) für bestmögliche Energieausnutzung
- Die Bedingungen des Umweltzeichens „Blauer Engel“ nach RAL-UZ 61 bei Betrieb mit Erdgas und die Grenzwerte „Hanoveraner Förderprogramm Pro Klima“ werden erfüllt
- Vormischbrenner für Erdgas E, LL und Flüssiggas (Flüssiggas nur bei 20/24kW Geräten)
- serienmäßig mit Ausdehnungsgefäß und Heizkreispumpe Klasse A
- Heizwasser-Wärmetauscher beschichtet und unter Anlagen- druck, ohne Heizwasser abzulassen, ausschwenkbar für leichte Reinigung
- einfache Montage, Bedienung und Wartung mit problemlosem Zugang zu allen Bauteilen
- Messstutzen für Abgas von außen erreichbar, Öffnen des Gerätes nicht notwendig

- Modulationsbereich bei Vorlauf/Rücklauf 50/30°C:

CSZ-11/300 von 3,6 bis 10,9 kW

CSZ-20/300 von 6,1 bis 20,5 kW

CSZ-24/300 von 7,8 bis 24,8 kW

- Boosterleistung bei Speicherladung:

CSZ-11/300 14,6 kW

CSZ-20/300 22,9 kW

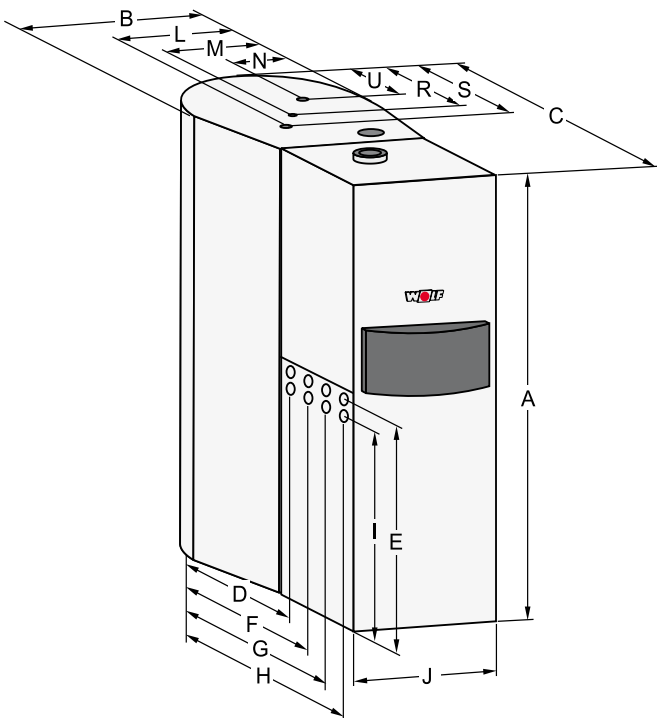
CSZ-24/300 27,6 kW

Gasbrennwert-Solar-Zentrale ComfortLine CSZ



- **Solarspeicher**, Inhalt 310 Ltr. aus Stahl mit zwei robusten Glattrohr-Wärmetauschern für hohe Wasserhärten, mit Emaillierung nach DIN 4753
- Hochwirksame Wärmedämmung und geringe Wärmeverluste durch hochwertige PU-Hartschaumwärmedämmung unter dem Folienmantel des Speichers
- Behälterinnenwand und Wärmetauscher korrosionsgeschützt durch Emaillierung und Magnesium-Schutzanode
- Große Wärmetauscherflächen sorgen für kurze Aufheizzeit und hohe Warmwasserdauerleistung
- Regelung mit solarem Kesselstop für hohen Solargewinn
- Kompakte Bauweise in einem Gehäuse mit einer Stellfläche von 600 x 1013 mm passt die Gasbrennwert-Solar-Zentrale in beinahe jede Nische.
- Geringe seitliche Abstände nur auf der Anschlussseite.
- Alle Bedien- und Serviceelemente sind von vorne zugänglich. Somit ergeben sich vielfältige Unterbringungsmöglichkeiten.

Hydraulische Anschlüsse



TYP	CSZ	11/300 20/300 24/300
Höhe *	A mm	1850
Gesamtbreite	B mm	600
Gesamtlänge	C mm	1013
Anschlussseite links		
Heizungsvorlauf	D / E mm	668 / 954
Heizungsrücklauf	F / E mm	748 / 954
Solarvorlauf	G / E mm	828 / 954
Solarrücklauf	H / E mm	908 / 954
Gasanschluss	H / I mm	908 / 889
Anschlussseite rechts		
Heizungsvorlauf	F / E mm	748 / 954
Heizungsrücklauf	D / E mm	668 / 954
Solarvorlauf	H / E mm	908 / 954
Solarrücklauf	G / E mm	828 / 954
Gasanschluss	H / I mm	908 / 889
Breite Gasbrennwerttherme	J mm	440
Zirkulation	S / L mm	370 / 370
Warmwasser	R / M mm	300 / 300
Kaltwasser	U / N mm	230 / 230
Heizungsvorlauf Außen-Ø	G	3/4"
Heizungsrücklauf Außen-Ø	G	3/4"
Warmwasseranschluss / Zirkulation	G	3/4"
Kaltwasseranschluss	G	3/4"
Gasanschluss	R	1/2"
Luft-/Abgasrohranschluss	mm	60/100

* Mindestraumhöhe: 2,10m mit LAF 60/100
2,20m mit LAF 80/125
2,25m mit Warmwasserzubehör

Technische Daten CGB

Typ	CGB	11	20	24	35	50	75	100
Nennwärmeleistung bei 80/60°C	kW	10,0/14,6 ¹⁾	19,0/22,9 ¹⁾	23,1/27,6 ¹⁾	32	46	70,1	91,9
Nennwärmeleistung bei 50/30°C	kW	10,9	20,5	24,8	34,9	49,9	75,8	98,8
Nennwärmebelastung	kW	10,3/15,0 ¹⁾	19,5/23,5 ¹⁾	23,8/28,5 ¹⁾	33	47	71,5	94
Kl. Wärmeleistung (modul.) bei 80/60°C	kW	3,2	5,6	7,1	8/8,5 ³⁾	11/11,7 ³⁾	18,2	18,2
Kl. Wärmeleistung (modul.) bei 50/30°C	kW	3,6	6,1	7,8	9/9,5 ³⁾	12,2/12,9 ³⁾	19,6	19,6
Kl. Wärmebelastung (modul.)	kW	3,3	5,7	7,3	8,5/9 ³⁾	11,7/12,4 ³⁾	18,5	18,5
Heizungsvorlauf Außendurchmesser	G	3/4"	3/4"	3/4"	1 1/4"	1 1/4"	1 1/2"	1 1/2"
Heizungsrücklauf Außendurchmesser	G	3/4"	3/4"	3/4"	1 1/4"	1 1/4"	1 1/2"	1 1/2"
Warmwasseranschluss/Zirkulation	G	3/4"	3/4"	3/4"	-	-	-	-
Kaltwasseranschluss	G	3/4"	3/4"	3/4"	-	-	-	-
Gasanschluss	R	1/2"	1/2"	1/2"	3/4"	3/4"	3/4"	3/4"
Luft-/Abgasrohranschluss	mm	60/100	60/100	60/100	80/125	80/125	110/160	110/160
Gas-Kategorie		I _{2ELL}	II _{2ELL3B/P}	II _{2ELL3P}	II _{2ELL3P}	II _{2ELL3P}	II _{2ELL3P}	II _{2ELL3P}
Gasanschlusswert:								
Erdgas E/H (H _i = 9,5 kWh/m ³ = 34,2 MJ/m ³)	m ³ /h	1,08/1,58 ¹⁾	2,05/2,47 ¹⁾	2,50/3,00 ¹⁾	3,47	4,94	7,77	10,03
Erdgas LL (H _i = 8,6 kWh/m ³ = 31,0 MJ/m ³) ²⁾	m ³ /h	1,20/1,74 ¹⁾	2,27/2,73 ¹⁾	2,77/3,31 ¹⁾	3,84	5,5	8,6	11,11
Flüssiggas (H _i = 12,8 kWh/kg = 46,1 MJ/kg)	kg/h	-	1,52/1,84 ¹⁾	1,86/2,23 ¹⁾	2,57	3,66	5,76	7,44
Gasanschlussdruck: Erdgas	mbar	20	20	20	20	20	20	20
Flüssiggas	mbar	-	50	50	50	50	50	50
Normnutzungsgrad bei 40/30°C (Hi/Hs)	%	110/99	109/98	109/98	109/98	110/99	110/99	110/99
Normnutzungsgrad bei 75/60°C (Hi/Hs)	%	107/96	107/96	106/96	108/97	107/96	107/96	107/96
Wirkungsgrad bei Nennlast bei 80/60 °C (Hi/Hs)	%	98/88	98/88	98/88	98/88	98/88	98/88	97/88
Wirkungsgrad bei 30% Teillast und TR=30°C (Hi/Hs)	%	108/97	107/97	107/97	109/98	109/98	107/96	107/96
Vorlauftemperatur Werkseinstellung	°C	75	75	75	75	75	80	80
Vorlauftemperatur bis ca.	°C	90	90	90	90	90	90	90
Max. Gesamtüberdruck	bar	3,0	3,0	3,0	3,0	3,0	6,0	6,0
Restförderhöhe für Heizkreis:								
3-stufige Pumpe bei Stufe 3/2/1								
570 l/h Fördermenge (10kW bei Δt=15K)	mbar	250/250/100	250/250/100	250/250/100	-	-	-	-
860 l/h Fördermenge (15kW bei Δt=15K)	mbar	-	250/160/-	250/160/-	-	-	-	-
1140 l/h Fördermenge (20kW bei Δt=15K)	mbar	-	140/-/-	140/-/-	-	-	-	-
Pumpe modulierend								
1834 l/h Fördermenge (32kW bei Δt=20K)	mbar	-	-	-	175	210	-	-
1977 l/h Fördermenge (46kW bei Δt=20K)	mbar	-	-	-	-	195	-	-
3000 l/h Fördermenge (70kW bei Δt=20K)	mbar	-	-	-	-	-	300	-
4000 l/h Fördermenge (92kW bei Δt=20K)	mbar	-	-	-	-	-	-	80
Pumpe Klasse A								
475 l/h Fördermenge (11kW bei Δt=20K)	mbar	220	250	250	-	-	-	-
860 l/h Fördermenge (20kW bei Δt=20K)	mbar	-	220	230	-	-	-	-
1834 l/h Fördermenge (32kW bei Δt=20K)	mbar	-	-	-	250	250	-	-
1977 l/h Fördermenge (46kW bei Δt=20K)	mbar	-	-	-	-	235	-	-
Wasserinhalt des Heizwasserwärmetauschers	Ltr.	1,3	1,3	1,3	2,5	2,5	10	10
Ausdehnungsgefäß: Nenninhalt	Ltr.	12	12	12	-	-	-	-
Vordruck	bar	0,75	0,75	0,75	-	-	-	-
zul. Fühlertemperaturen	°C	95	95	95	95	95	95	95
Abgasmassenstrom bei Q _{max}	g/s	4,7/6,8 ¹⁾	8,9/10,7 ¹⁾	10,8/13,0 ¹⁾	15	21,5	33,7	43,5
Abgasmassenstrom bei Q _{min}	g/s	1,45	2,62	2,7	3,9	5,3	8,9	8,9
Abgastemperatur 80/60-50/30 bei Q _{max}	°C	75-45	75-45	85-45	65-45	80-50	72-48	78-53
Abgastemperatur 80/60-50/30 bei Q _{min}	°C	45-26	36-27	43-41	66-47	60-38	60-36	60-36
Verfügbare Förderdruck des Gasgebläses bei Q _{max}	Pa	90	90	90	115	145	145	200
Verfügbare Förderdruck des Gasgebläses bei Q _{min}	Pa	12	12	12	10	10	12	12
Abgaswertegruppe nach DVGW G 635		G52	G52	G52	G52	G52	G52	G52
NO _x -Klasse		5	5	5	5	5	5	5
Elektrischer Anschluss	V~/Hz	230/50	230/50	230/50	230/50	230/50	230/50	230/50
Eingebaute Sicherung (mittelträge)	A	3,15	3,15	3,15	3,15	3,15	3,15	3,15
Elektr. Leistungsaufn. mit Heizkreispumpe Klasse A	W	90	90	90	110	150	-	-
Elektr. Leistungsaufn. mit 3-stufiger Heizkreispumpe	W	110	110	110	130	175	75	130
Schutzart		IPX4D	IPX4D	IPX4D	IPX4D	IXP4D	IPX4D	IXP4D
Gesamtgewicht (leer)	kg	42	42	42	45	45	92	92
Kondenswasseremenge bei 50/30°C	Ltr./h	ca. 1,2	ca. 2,0	ca. 2,4	ca. 3,9	ca. 5,5	ca. 7,1	ca. 9,8
ph-Wert des Kondensats		ca. 4,0	ca. 4,0	ca. 4,0	ca. 4,0	ca. 4,0	ca. 4,0	ca. 4,0
CE-Identnummer		CE-0085BN0380			CE-0085BP5571		CE-0085BR0164	
DIN-DVGW Qualitätszeichen		QG-3202AV0430			QG-3202BQ0155		-	

¹⁾ Heizbetrieb / Warmwasserbetrieb ²⁾ gilt nicht für Österreich / Schweiz ³⁾ Flüssiggas

Speicher-Wassererwärmer CSW-120

Speicherinhalt	Ltr.	115
Speicherdauerleistung (80/60 - 10/45°C)	kW-Ltr./h	29-710
Bereitschaftsenergieaufwand	kWh/24 h	1,5
Leistungskennzahl	N _i	1,0
Zul. Betriebsüberdruck Brauchwasser	bar	10
Zul. Betriebsüberdruck Heizwasser	bar	12
Max. zul. Speicherwassertemperatur	°C	92
Max. zul. Heizungswassertemperatur	°C	110
Leergewicht	kg	65

Technische Daten CGB-K

Typ		CGB-K-20	CGB-K-24	CGB-K40-35
Nennwärmeleistung bei 80/60°C	kW	19,0/22,9 ¹⁾	23,1/27,6 ¹⁾	32/39 ¹⁾
Nennwärmeleistung bei 50/30°C	kW	20,5	24,8	34,9
Nennwärmebelastung	kW	19,5/23,5 ¹⁾	23,8/28,5 ¹⁾	33/40 ¹⁾
Kl. Wärmeleistung (modul.) bei 80/60°C	kW	5,6	7,1	8/8,5 ³⁾
Kl. Wärmeleistung (modul.) bei 50/30°C	kW	6,1	7,8	9/9,5 ³⁾
Kl. Wärmebelastung (modul.)	kW	5,7	7,3	8,5/9 ³⁾
Heizungsvorlauf Außendurchmesser	G	3/4"	3/4"	1 1/4"
Heizungsrücklauf Außendurchmesser	G	3/4"	3/4"	1 1/4"
Warmwasseranschluss/Zirkulation	G	3/4"	3/4"	3/4"
Kaltwasseranschluss	G	3/4"	3/4"	3/4"
Gasanschluss	R	1/2"	1/2"	3/4"
Luft-/Abgasrohranschluss	mm	60/100	60/100	80/125
Gas-Kategorie		I _{2ELL3B/P}	II _{2ELL3P}	II _{2ELL3P}
Gasanschlusswert:				
Erdgas E/H (H _i = 9,5 kWh/m ³ = 34,2 MJ/m ³)	m ³ /h	2,05/2,47 ¹⁾	2,50/3,00 ¹⁾	3,47/4,34 ¹⁾
Erdgas LL (H _i = 8,6 kWh/m ³ = 31,0 MJ/m ³) ²⁾	m ³ /h	2,27/2,73 ¹⁾	2,77/3,31 ¹⁾	3,84/5,10 ¹⁾
Flüssiggas (H _i = 12,8 kWh/kg = 46,1 MJ/kg)	kg/h	1,52/1,84 ¹⁾	1,86/2,23 ¹⁾	2,57/3,40 ¹⁾
Gasanschlussdruck: Erdgas	mbar	20	20	20
Flüssiggas	mbar	50	50	50
Normnutzungsgrad bei 40/30°C (Hi/Hs)	%	110/99	109/98	109/98
Normnutzungsgrad bei 75/60°C (Hi/Hs)	%	107/96	107/96	106/96
Wirkungsgrad bei Nennlast bei 80/60 °C (Hi/Hs)	%	98/88	98/88	98/88
Wirkungsgrad bei 30% Teillast und TR=30°C (Hi/Hs)	%	108/97	107/97	107/97
Vorlauftemperatur Werkseinstellung	°C	75	75	75
Vorlauftemperatur bis ca.	°C	90	90	90
Max. Gesamtüberdruck	bar	3,0	3,0	3,0
Restförderhöhe für Heizkreis:				
3-stufige Pumpe bei Stufe 3/2/1				
570 l/h Fördermenge (10kW bei Δt=15K)	mbar	250/250/100	250/250/100	-
860 l/h Fördermenge (15kW bei Δt=15K)	mbar	250/100/-	250/100/-	-
1140 l/h Fördermenge (20kW bei Δt=15K)	mbar	140/-/-	140/-/-	-
Pumpe modulierend				
1834 l/h Fördermenge (32kW bei Δt=20K)	mbar	-	-	175
Pumpe Klasse A				
475 l/h Fördermenge (11kW bei Δt=20K)	mbar	250	250	-
860 l/h Fördermenge (20kW bei Δt=20K)	mbar	220	230	-
1834 l/h Fördermenge (32kW bei Δt=20K)	mbar	-	-	250
Wasserinhalt des Heizwasserwärmetauschers	Ltr.	1,3	1,3	2,5
Warmwasserdurchflussmenge	l/min	2,0-6,5	2,0-8,0	2,0-12,0
Spez. Wasserdurchfluss „D“ nach DIN EN 625	l/min	10,9	13	18
Mind.fließdruck/Mind.fließdruck nach EN 625	bar	0,2/1,0	0,2/1,0	0,2/1,0
Max. zul. Gesamtüberdruck	bar	10	10	10
Warmwasser-Temperaturbereich (einstellbar) ⁴⁾	°C	40-60	40-60	15-65
Korrosionsschutz Warmwasserwärmetauscher		Edelstahl	Edelstahl	Edelstahl
Ausdehnungsgefäß: Nenninhalt	Ltr.	12	12	-
Vordruck	bar	0,75	0,75	-
zul. Fühlertemperaturen	°C	95	95	95
Abgasmassenstrom bei Q _{max}	g/s	8,9/10,7 ¹⁾	10,8/13,0 ¹⁾	15/18 ¹⁾
Abgasmassenstrom bei Q _{min}	g/s	2,62	2,7	3,9
Abgastemperatur 80/60-50/30 bei Q _{max}	°C	75-45	85-45	65-45
Abgastemperatur 80/60-50/30 bei Q _{min}	°C	36-27	43-41	66-47
Verfügbare Förderdruck des Gasgebläses bei Q _{max}	Pa	90	90	115/125 ¹⁾
Verfügbare Förderdruck des Gasgebläses bei Q _{min}	Pa	12	12	10
Abgaswertegruppe nach DVGW G 635		G52	G52	G52
NOx-Klasse		5	5	5
Elektrischer Anschluss	V~/Hz	230/50	230/50	230/50
Eingebaute Sicherung (mittelträge)	A	3,15	3,15	3,15
Elektr. Leistungsaufn. mit Heizkreispumpe Klasse A	W	90	105	115
Elektr. Leistungsaufn. mit 3-stufiger Heizkreispumpe	W	110	110	135
Schutzart		IPX4D	IPX4D	IPX4D
Gesamtgewicht (leer)	kg	45	45	48
Kondenswassermenge bei 50/30°C	Ltr./h	ca. 2,0	ca. 2,4	3,9/4,4 ¹⁾
ph-Wert des Kondensats		ca. 4,0	ca. 4,0	ca. 4,0
CE-Identnummer		CE-0085BN0380		CE-0085BP5571
DIN-DVGW Qualitätszeichen		QG-3202AV0430		QG-3202BQ0155

¹⁾ Heizbetrieb / Warmwasserbetrieb ²⁾ gilt nicht für Österreich / Schweiz ³⁾ Flüssiggas ⁴⁾ bezogen auf eine Kaltwassertemperatur von 10°C

Technische Daten CGW / CGS

Typ		CGW-11/100	CGW-20/120	CGW-24/140	CGS-20/160	CGS-24/200
Nennwärmeleistung bei 80/60°C	kW	10,0/14,6	19,0/22,9 ¹⁾	23,1/27,6 ¹⁾	19,0/22,9 ¹⁾	23,1/27,6 ¹⁾
Nennwärmeleistung bei 50/30°C	kW	10,9	20,5	24,8	20,5	24,8
Nennwärmebelastung	kW	10,3/15,0	19,5/23,5 ¹⁾	23,8/28,5 ¹⁾	19,5/23,5 ¹⁾	23,8/28,5 ¹⁾
Kl. Wärmeleistung (modul.) bei 80/60°C	kW	3,2	5,6	7,1	5,6	7,1
Kl. Wärmeleistung (modul.) bei 50/30°C	kW	3,6	6,1	7,8	6,1	7,8
Kl. Wärmebelastung (modul.)	kW	3,3	5,7	7,3	5,7	7,3
Heizungsvorlauf Außendurchmesser	G	3/4"	3/4"	3/4"	3/4"	3/4"
Heizungsrücklauf Außendurchmesser	G	3/4"	3/4"	3/4"	3/4"	3/4"
Warmwasseranschluss/Zirkulation	G	3/4"	3/4"	3/4"	3/4"	3/4"
Kaltwasseranschluss	G	3/4"	3/4"	3/4"	3/4"	3/4"
Gasanschluss	R	1/2"	1/2"	1/2"	1/2"	1/2"
Luft-/Abgasrohranschluss	mm	60/100	60/100	60/100	60/100	60/100
Gas-Kategorie		II _{ZELL}	II _{ZELL3B/P}	II _{ZELL3P}	II _{ZELL3B/P}	II _{ZELL3P}
Gasanschlusswert:						
Erdgas E/H (H _i = 9,5 kWh/m ³ = 34,2 MJ/m ³)	m ³ /h	1,08/1,58 ¹⁾	2,05/2,47 ¹⁾	2,50/3,00 ¹⁾	2,05/2,47 ¹⁾	2,50/3,00 ¹⁾
Erdgas LL (H _i = 8,6 kWh/m ³ = 31,0 MJ/m ³) ²⁾	m ³ /h	1,20/1,74 ¹⁾	2,27/2,73 ¹⁾	2,77/3,31 ¹⁾	2,27/2,73 ¹⁾	2,77/3,31 ¹⁾
Flüssiggas (H _i = 12,8 kWh/kg = 46,1 MJ/kg)	kg/h	-	1,52/1,84 ¹⁾	1,86/2,23 ¹⁾	1,52/1,84 ¹⁾	1,86/2,23 ¹⁾
Gasanschlussdruck: Erdgas	mbar	20	20	20	20	20
Flüssiggas	mbar	-	50	50	50	50
Normnutzungsgrad bei 40/30°C (Hi/Hs)	%	110/99	109/98	110/99	110/99	110/99
Normnutzungsgrad bei 75/60°C (Hi/Hs)	%	107/96	108/97	107/96	107/96	107/96
Wirkungsgrad bei Nennlast bei 80/60 °C (Hi/Hs)	%	98/88	98/88	98/88	98/88	97/88
Wirkungsgrad bei 30% Teillast und TR=30°C (Hi/Hs)	%	108/97	109/98	109/98	107/96	107/96
Vorlauftemperatur Werkseinstellung	°C	75	75	75	75	75
Vorlauftemperatur bis ca.	°C	90	90	90	90	90
Max. Gesamtüberdruck	bar	3,0	3,0	3,0	3,0	3,0
Restförderhöhe für Heizkreis:						
3-stufige Pumpe bei Stufe 3/2/1						
570 l/h Fördermenge (10kW bei Δt=15K)	mbar	-	250/250/100	250/250/100	250/250/100	250/250/100
860 l/h Fördermenge (15kW bei Δt=15K)	mbar	-	250/160/-	250/160/-	250/160/-	250/160/-
1140 l/h Fördermenge (20kW bei Δt=15K)	mbar	-	140/-/-	140/-/-	140/-/-	140/-/-
Pumpe Klasse A						
475 l/h Fördermenge (11kW bei Δt=20K)	mbar	220	250	250	250	250
860 l/h Fördermenge (20kW bei Δt=20K)	mbar	-	220	230	220	230
Wasserinhalt des Heizwasserwärmetauschers	Ltr.	1,3	1,3	1,3	1,3	1,3
Nenninhalt / Äquivalenter Nenninhalt des Schichtenspeichers	Ltr.	50/100	50/120	50/140	90/160	90/160
Spez. Wasserdurchfluss „D“ nach DIN EN 625	l/min	14,7	17,9	20	23,2	25,2
Warmwasserdauerleistung	l/h (kW)	360 (14,6)	563 (22,9)	681 (27,6)	563 (22,9)	681 (27,6)
Leistungszahl nach DIN 4708	N _i	0,8	1,1	1,5	2,1	2,5
Warmwasser-Ausgangsleistung	l/10 min	115	150	171	199	216
Bereitschaftsenergieaufwand	kWh/24h	0,8	0,8	0,8	1,1	1,1
Max. zul. Gesamtüberdruck	bar	10	10	10	10	10
Warmwasser-Temperaturbereich (einstellbar) ⁴⁾	°C	15-65	15-65	15-65	15-65	15-65
Korrosionsschutz Warmwasserwärmetauscher		Edelstahl	Edelstahl	Edelstahl	Edelstahl	Edelstahl
Korrosionsschutz Speicherbehälter		Edelstahl	Edelstahl	Edelstahl	Emallierung nach DIN 4753	Emallierung nach DIN 4753
Ausdehnungsgefäß: Nenninhalt	Ltr.	12	12	12	12	12
Vordruck	bar	0,75	0,75	0,75	0,75	0,75
zul. Fühlertemperaturen	°C	95	95	95	95	95
Abgasmassenstrom bei Q _{max}	g/s	4,7/6,8 ¹⁾	8,9/10,7 ¹⁾	10,8/13,0 ¹⁾	8,9/10,7 ¹⁾	10,8/13,0 ¹⁾
Abgasmassenstrom bei Q _{min}	g/s	1,45	2,62	2,7	2,62	2,7
Abgastemperatur 80/60-50/30 bei Q _{max}	°C	75-45	75-45	85-45	75-45	85-45
Abgastemperatur 80/60-50/30 bei Q _{min}	°C	45-26	36-27	43-41	36-27	43-41
Verfügbare Förderdruck des Gasgebläses bei Q _{max}	Pa	90	90	90	90	90
Verfügbare Förderdruck des Gasgebläses bei Q _{min}	Pa	12	12	12	12	12
Abgaswertegruppe nach DVGW G 635		G52	G52	G52	G52	G52
NO _x -Klasse		5	5	5	5	5
Elektrischer Anschluss	V~/Hz	230/50	230/50	230/50	230/50	230/50
Eingebaute Sicherung (mittelträge)	A	3,15	3,15	3,15	3,15	3,15
Elektr. Leistungsaufn. mit Heizkreispumpe Klasse A	W	125	125	140	125	140
Elektr. Leistungsaufn. mit 3-stufiger Heizkreispumpe	W	-	145	145	145	145
Schutzart		IPX4D	IPX4D	IPX4D	IPX4D	IPX4D
Gesamtgewicht (leer)	kg	70	70	70	99	99
Kondenswasseremenge bei 50/30°C	Ltr./h	ca. 1,2	ca. 2,0	ca. 2,4	ca. 2,0	ca. 2,4
ph-Wert des Kondensats		ca. 4,0	ca. 4,0	ca. 4,0	ca. 4,0	ca. 4,0
CE-Identnummer		CE-0085B00001				
DIN-DVGW Qualitätszeichen		QG-3204B00014				

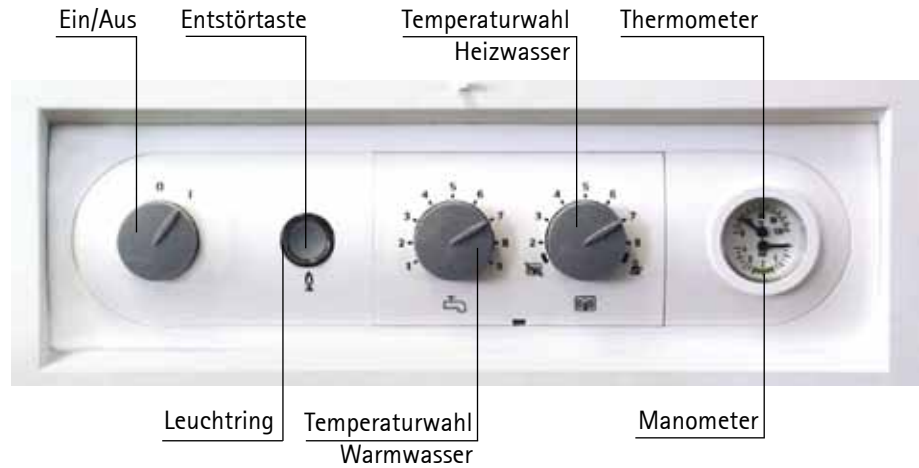
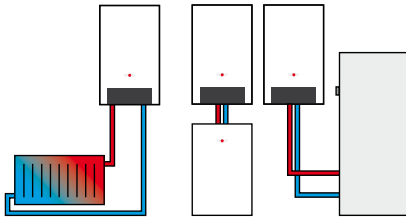
¹⁾ Heizbetrieb / Warmwasserbetrieb ²⁾ gilt nicht für Österreich / Schweiz ³⁾ Flüssiggas ⁴⁾ bezogen auf eine Kaltwassertemperatur von 10°C

Technische Daten CSZ

Typ	CSZ	11/300	20/300	24/300
Nennwärmeleistung bei 80/60°C	kW	10,0/14,6 ¹⁾	19,0/22,9 ¹⁾	23,1/27,6 ¹⁾
Nennwärmeleistung bei 50/30°C	kW	10,9	20,5	24,8
Nennwärmebelastung	kW	10,3/15,0 ¹⁾	19,5/25,5 ¹⁾	23,8/28,5 ¹⁾
Kl. Wärmeleistung (modul.) bei 80/60°C	kW	3,2	5,6	7,1
Kl. Wärmeleistung (modul.) bei 50/30°C	kW	3,6	6,1	7,8
Kl. Wärmebelastung (modul.)	kW	3,3	5,7	7,3
Heizungsvorlauf Außendurchmesser	G	3/4"	3/4"	3/4"
Heizungsrücklauf Außendurchmesser	G	3/4"	3/4"	3/4"
Warmwasseranschluss/Zirkulation	G	3/4"	3/4"	3/4"
Kaltwasseranschluss	G	3/4"	3/4"	3/4"
Gasanschluss	R	1/2"	1/2"	1/2"
Luft-/Abgasrohranschluss	mm	60/100	60/100	60/100
Gas-Kategorie		I ₂ ELL	II ₂ ELL3B/P	II ₂ ELL3B/P
Gasanschlusswert:				
Erdgas E/H (H _i = 9,5 kWh/m ³ = 34,2 MJ/m ³)	m ³ /h	1,08/1,58 ¹⁾	2,05/2,47 ¹⁾	2,50/3,00 ¹⁾
Erdgas LL (H _i = 8,6 kWh/m ³ = 31,0 MJ/m ³) ²⁾	m ³ /h	1,20/1,74 ¹⁾	2,27/2,73 ¹⁾	2,77/3,31 ¹⁾
Flüssiggas (H _i = 12,8 kWh/kg = 46,1 MJ/kg)	kg/h	-	1,52/1,84 ¹⁾	1,86/2,23 ¹⁾
Gasanschlussdruck: Erdgas	mbar	20	20	20
Flüssiggas	mbar	-	50	50
Normnutzungsgrad bei 40/30°C (Hi/Hs)	%	110/99	109/98	109/98
Normnutzungsgrad bei 75/60°C (Hi/Hs)	%	107/96	107/96	106/96
Wirkungsgrad bei Nennlast bei 80/60 °C (Hi/Hs)	%	98/88	98/88	98/88
Wirkungsgrad bei 30% Teillast und TR=30°C (Hi/Hs)	%	108/97	107/97	107/97
Vorlauftemperatur Werkseinstellung	°C	75	75	75
Vorlauftemperatur bis ca.	°C	90	90	90
Max. Gesamtüberdruck	bar	3,0	3,0	3,0
Restförderhöhe für Heizkreis:				
475 l/h Fördermenge (11kW bei Δt=20K)	mbar	200	220	220
860 l/h Fördermenge (20kW bei Δt=20K)	mbar	-	175	185
Wasserinhalt des Heizwasserwärmetauschers	Ltr.	1,3	1,3	1,3
Speicherinhalt	Ltr.	310	310	310
Leistungskennzahl	N _{L60}	1,5	2,3	2,3
Primär-Heizwasser	bar / °C	10 / 110	10 / 110	10 / 110
Sekundär-Brauchwasser	bar / °C	10 / 95	10 / 95	10 / 95
Wärmetauscherfläche (Heizung)	m ²	1,05	1,05	1,05
Wärmetauscherfläche (Solar)	m ²	1,37	1,37	1,37
Wärmetauscherinhalt (Heizung)	Ltr.	7,4	7,4	7,4
Wärmetauscherinhalt (Solar)	Ltr.	10,2	10,2	10,2
Auffangbehälter Solarflüssigkeit	Ltr.	10	10	10
Ausdehnungsgefäß: Nenninhalt	Ltr.	12 / 25	12 / 25	12 / 25
Vordruck	bar	0,75 / 2,5	0,75 / 2,5	0,75 / 2,5
zul. Fühlertemperaturen	°C	95	95	95
Abgasmassenstrom bei Q _{max}	g/s	4,7/6,8 ¹⁾	8,9/10,7 ¹⁾	108/13,0 ¹⁾
Abgasmassenstrom bei Q _{min}	g/s	1,45	2,62	2,7
Abgastemperatur 80/60-50/30 bei Q _{max}	°C	75-45	75-45	85-45
Abgastemperatur 80/60-50/30 bei Q _{min}	°C	45-26	36-27	43-41
Verfügbare Förderdruck des Gasgebläses bei Q _{max}	Pa	90	90	90
Verfügbare Förderdruck des Gasgebläses bei Q _{min}	Pa	12	12	12
Abgaswertegruppe nach DVGW G 635		G52	G52	G52
NOx-Klasse		5	5	5
Elektrischer Anschluss	V~/Hz	230/50	230/50	230/50
Eingebaute Sicherung (mittelträge)	A	3,15	3,15	3,15
Elektrische Leistungsaufnahme	W	110	110	110
Schutzart		IP30	IP30	IP30
Transportgewicht Gasbrennwerttherme	kg	42	42	42
Transportgewicht Solarspeicher (leer)	kg	125	125	125
Aufstellgewicht CSZ komplett mit Wasser gefüllt	kg	590	590	590
Kondenswassermenge bei 50/30°C	Ltr./h	ca. 1,2	ca. 2,0	ca. 2,4
ph-Wert des Kondensats		ca. 4,0	ca. 4,0	ca. 4,0
CE-Identnummer Gasbrennwerttherme			CE-0085BN0380	
DVGW Qualitätszeichen Gasbrennwerttherme			QG-3202AV0430	

¹⁾ Heizbetrieb/Warmwasserbetrieb ²⁾ gilt nicht für Österreich/Schweiz

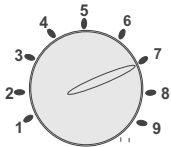
Grundregelung CGB / CGB-K / CGW / CGS



Leuchtring zur Statusanzeige

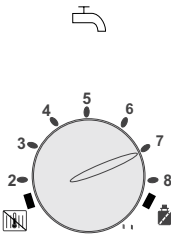
Anzeige	Bedeutung
Grün blinkend	Stand-by (Netz ist eingeschaltet, keine Wärmeanforderung)
Grünes Dauerlicht	Wärmeanforderung: Pumpe läuft, Brenner aus
Gelb blinkend	Schornstiefegerbetrieb
Gelbes Dauerlicht	Brenner ein, Flamme ein
Rot blinkend	Störung

Einstellung



Temperaturwahl Warmwasser

Die Einstellung 1-9 entspricht einer Speichertemperatur von 15-65°C. In Kombination mit einem externen Temperaturregler wird die Einstellung an der Temperaturwahl Warmwasser wirkungslos und erfolgt am externen Temperaturregler.



Temperaturwahl Heizwasser

Einstellbereich von 2 - 8 entspricht einer Heizwassertemperatur von 20-75°C. In Kombination mit einem externen Temperaturregler wird die Einstellung am Heizwassertemperaturregler wirkungslos und erfolgt am externen Temperaturregler.



Winterbetrieb (Stellung 2 bis 8)

Umwälzpumpe läuft im Heizbetrieb.



Sommerbetrieb

Schalter in Stellung Umwälzpumpe aus (Heizung aus), nur Brauchwassererwärmung, Frostschutz, Pumpenstandsenschutz aktiv, d.h. alle 24 Stunden läuft die Umwälzpumpe ca. 30 Sekunden.



Schornstiefegerbetrieb

Durch Drehen des Schalters in Stellung heizt das Gerät mit der maximalen Heizleistung. Der Leuchtring blinkt gelb -15 Minuten lang oder bis die maximale Vorlauftemperatur überschritten ist.



Thermometer/Manometer

Es werden die Temperatur des Heizwassers und der Wasserdruck der Heizungsanlage angezeigt.

Regelungszubehör CGB / CGB-K / CGW / CGS

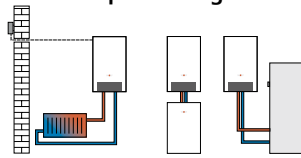


Grundregelung bereits im Lieferumfang des Gasbrennwertgerätes enthalten

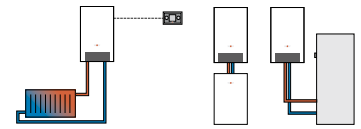
2-Draht eBus-Verbindung



Bedienmodul BM (inkl. Außenfühler) als witterungsgeführter Temperaturregler



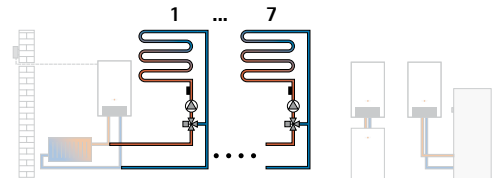
Bedienmodul BM mit Wandsockel (Zubehör) als Fernbedienung



- raum-/witterungsgeführte Temperaturregelung
- Zeitprogramme für Heizen und Warmwasser
- LC-Display mit Hintergrundbeleuchtung
- einfache Menüführung durch Klartextanzeige
- Bedienung durch Drehknopf mit Tastfunktion
- 4 Funktionstasten für häufig benutzte Funktionen (Heizen, Warmwasser, Absenken, Info)
- Montage wahlweise in Regelung des Wärmeerzeugers oder in Wandsockel als Fernbedienung
- optional für Mischmodul MM
- bei Mehrkrisenanlagen nur ein Bedienmodul notwendig
- erweiterbar mit Mischmodul MM (max. bis zu 7 Mischkreise)
- Fehlerdiagnose

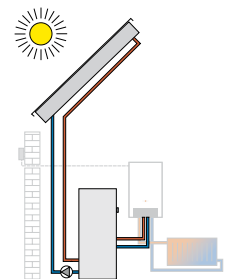
Mischmodul MM

- Erweiterungsmodul zur Regelung eines Mischkreises
- witterungsgeführte Vorlauftemperaturregelung
- einfache Konfiguration des Reglers durch Auswahl von vordefinierten Anlagenvarianten
- Bedienmodul BM einclipbar oder mit Wandsockel als Fernbedienung erweiterbar
- Rast 5 Anschlusstechnik
- inkl. Vorlauftemperaturfühler



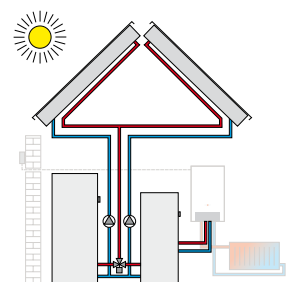
Solarmodul SM1

- Erweiterungsmodul zur Regelung eines Solarkreises
- in Verbindung mit Wolf-Heizgeräten höhere Energieeinsparung durch intelligente Speichernachladung, d.h. Sperrung der Speichernachladung bei genügend hohem Solarertrag (Solarer Kesselstopp)
- Temperaturdifferenz-Regelung für einen Wärmeabnehmer
- Speichermaximaltemperaturbegrenzung
- Anzeige der Soll- und Istwerte im Bedienmodul BM
- integrierter Betriebsstundenzähler
- Anschlussmöglichkeit für Wärmemengenzähler
- Rast 5 Anschlusstechnik
- inkl. Kollektorfühler und Speicherfühler jeweils mit Tauchhülse



Solarmodul SM2

- Erweiterungsmodul zur Regelung einer Solaranlage mit bis zu 2 Speichern und 2 Kollektorfeldern, inkl. 1 Kollektorfühler, 1 Speicherfühler jeweils mit Tauchhülse
- einfache Konfiguration des Reglers durch Auswahl von vordefinierten Anlagenvarianten
- in Verbindung mit Wolf-Heizgeräten höhere Energieeinsparung durch intelligente Speichernachladung, d.h. Sperrung der Speichernachladung bei genügend hohem Solarertrag (Solarer Kesselstopp)
- Wärmemengenerfassung
- Anzeige der Soll- und Istwerte im Bedienmodul BM
- eBus-Schnittstelle mit automatischem Energiemanagement
- Rast 5 Anschlusstechnik



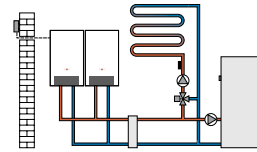
Regelungszubehör CGB / CGB-K / CGW / CGS

2-Draht eBus-Verbindung



Kaskadenmodul KM

- Erweiterungsmodul zur Regelung von Anlagen mit hydraulischer Weiche oder Kaskadenansteuerung
- einsetzbar für Gasbrennwertregelungen (4 Geräte)
- einfache Konfiguration des Reglers durch Auswahl von vordefinierten Anlagenvarianten
- Ansteuerung eines Mischerkreises
- Bedienmodul BM einclipsbar oder mit Wandschalter als Fernbedienung erweiterbar
- 0-10V-Eingang für GLT-Anlagen, Störmeldeausgang 230V
- eBus-Schnittstelle mit automatischem Energiemanagement
- Rast 5 Anschlussstechnik



Funkuhr (DCF77 Signal) mit Außentemperaturfühler
zur automatischen Uhrzeiteinstellung.



Funkuhr (DCF77 Signal)
zur automatischen Uhrzeiteinstellung.



Funkaußenfühler

(nur in Verbindung mit Empfänger für Funkaußenfühler und Fernbedienung Art.-Nr. 27 44 209)



Funkempfänger für Funkaußenfühler und Funkfernbedienung
inkl. Funkuhr (DCF77 Signal)



Funkfernbedienung

(nur in Verbindung mit Empfänger für Funkaußenfühler und Fernbedienung)
Pro Mischerkreis max. eine Funkfernbedienung möglich.



ISM 1 - RS232 Schnittstellenmodul (Fernwartungssystem)

zum direkten oder Fernzugriff über PC auf die Regelung und Störmeldeweiterleitung als SMS.
bestehend aus: Schnittstellenmodul ISM1 und Software „WRS-Soft“



ISM 2 - USB/eBus Schnittstellenmodul

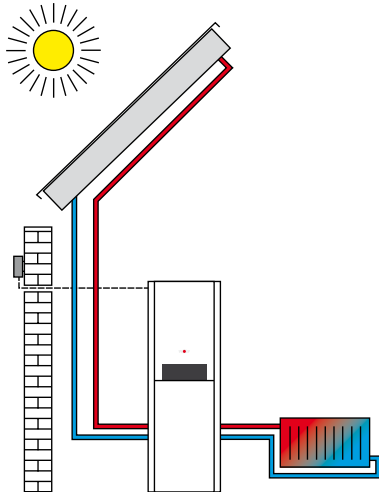
zum direkten Zugriff über PC auf die Regelung und Störmeldeweiterleitung als SMS.
bestehend aus: Schnittstellenmodul ISM2 und Software „WRS-Soft“



ISM 4 - LON-Schnittstellenmodul

für die Kommunikation zwischen der Regelung und der Gebäudeleittechnik unter Verwendung von LON-Standard-Netzwerkvariablen

Grundregelung CSZ



Witterungsgeführte Temperaturregelung inkl. Außenfühler

- Zeitprogramme für Heizen und Warmwasser
- LC-Display mit Hintergrundbeleuchtung
- einfache Menüführung durch Klartextanzeige
- Bedienung durch Drehknopf mit Tastfunktion
- 4 Funktionstasten für häufig benutzte Funktionen (Heizen, Warmwasser, Absenken, Info)
- erweiterbar mit Mischmodul MM (max. bis zu 7 Mischkreise)
- Fehlerdiagnose



Solarmodul SM1 zur Regelung eines Solarkreises (integriert in Solarpumpengruppe)

- Solarkreisregelung für hohe Energieeinsparung durch intelligente Speichernachladung, d.h. Sperrung der Speichernachladung bei genügend hohem Solarertrag (Solarer Kesselstopp)
- Temperaturdifferenz-Regelung für einen Wärmeabnehmer
- Speichermaximaltemperaturbegrenzung
- Anzeige der Soll- und Istwerte im Bedienmodul BM
- integrierter Betriebsstundenzähler
- Anschlussmöglichkeit für Wärmemengenzähler
- Rast 5 Anschlussstechnik
- inkl. Kollektorfühler und Speicherfühler jeweils mit Tauchhülse

Betriebsarten des Bedienmodules BM



Zeitautomatik-Betrieb

Heizbetrieb in programmierten Zeiten, Warmwasserbereitung in programmierten Zeiten, Zirkulationspumpe in programmierten Zeiten



Sommerbetrieb

Heizung nicht in Betrieb, Warmwasserbereitung in programmierten Zeiten, Frostschutz aktiv, Pumpenstandschutz aktiv



Ständiger Betrieb

Heizbetrieb 24 Stunden, Warmwasserbereitung 24 Stunden, Zirkulationspumpe in programmierten Zeiten



Absenkbetrieb

Heizbetrieb mit niedriger Temperatur, Warmwasserbereitung in programmierten Zeiten, Zirkulationspumpe in programmierten Zeiten



Standby-Betrieb

Heizung nicht in Betrieb, Warmwasserbereitung nicht in Betrieb, Frostschutz aktiv, Pumpenstandschutz aktiv



Schornsteinfegerbetrieb (BM im Heizgerät montiert)

Volllastbetrieb zur Abgasmessung

Regelungszubehör CSZ



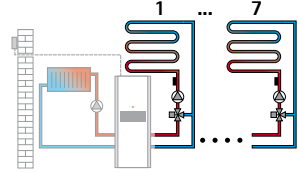
Grundregelung mit Bedienmodul BM und Solarmodul SM1
bereits im Lieferumfang des Gasbrennwertgerätes enthalten

2-Draht eBus-Verbindung



Mischermodul MM

- Erweiterungsmodul zur Regelung eines Mischerkreises
- witterungsgeführte Vorlauftemperaturregelung
- einfache Konfiguration des Reglers durch Auswahl von vordefinierten Anlagenvarianten
- Bedienmodul BM einclipbar oder mit Wandsockel als Fernbedienung erweiterbar
- Rast 5 Anschlusstechnik
- inkl. Vorlauftemperaturfühler



Funkuhr (DCF77 Signal) mit Außentemperaturfühler
zur automatischen Uhrzeiteinstellung.



Funkuhr (DCF77 Signal)
zur automatischen Uhrzeiteinstellung.



Funkaußenfühler

(nur in Verbindung mit Empfänger für Funkaußenfühler und Fernbedienung Art.-Nr. 27 44 209)



Funkempfänger für Funkaußenfühler und Funkfernbedienung

inkl. Funkuhr (DCF77 Signal)



Funkfernbedienung

(nur in Verbindung mit Empfänger für Funkaußenfühler und Fernbedienung)
Pro Mischerkreis max. eine Funkfernbedienung möglich.



ISM 1 - RS232 Schnittstellenmodul (Fernwartungssystem)

zum direkten oder Fernzugriff über PC auf die Regelung und Störmeldeweiterleitung als SMS.
bestehend aus: Schnittstellenmodul ISM1 und Software „WRS-Soft“



ISM 2 - USB/eBus Schnittstellenmodul

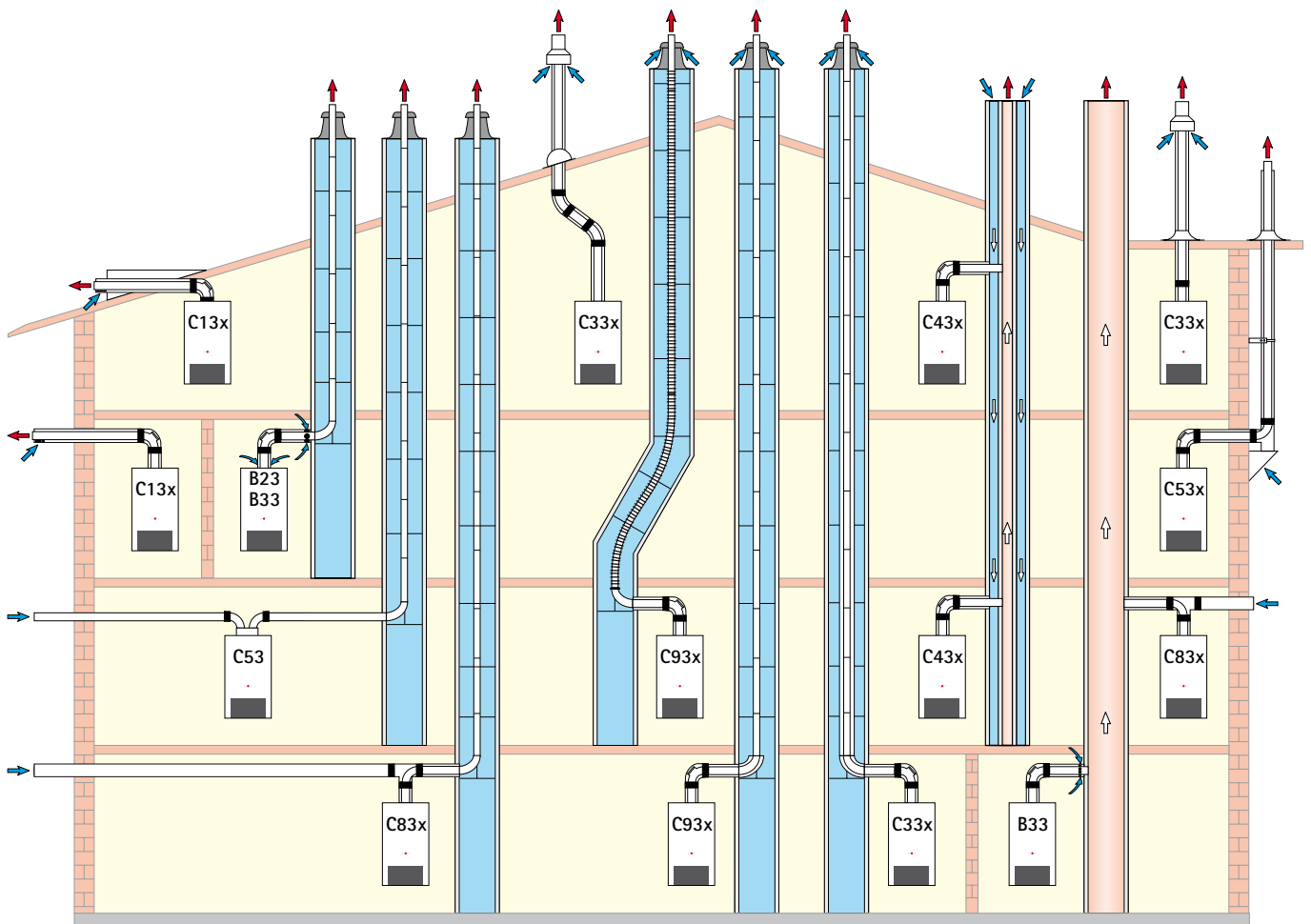
zum direkten Zugriff über PC auf die Regelung und Störmeldeweiterleitung als SMS.
bestehend aus: Schnittstellenmodul ISM2 und Software „WRS-Soft“



ISM 4 - LON-Schnittstellenmodul

für die Kommunikation zwischen der Regelung und der Gebäudeleittechnik unter Verwendung von LON-Standard-Netzwerkvariablen

Luft-/Abgasführung für Gasbrennwertthermen bis 24 kW, Gasbrennwert-Zentralen und Gasbrennwert-Solar-Zentralen



Ausführungsvarianten		Maximallänge ¹⁾ [m]	
		System DN60/100	System DN80/125
B23	Abgasleitung im Schacht und Verbrennungsluft direkt über Gerät (raumlufthängig) + 2 m waagerechter konzentrischer Anschlussleitung	-	30
B33	Abgasleitung im Schacht mit waagerechter konzentrischer Anschlussleitung (raumlufthängig)	13	30
B33	Anschluss an feuchteunempfindlichen Abgasschornstein mit waagerechter, konzentrischer Anschlussleitung (raumlufthängig)	Berechnung nach EN 13384 (LAS-Hersteller)	
C13x	waagerechte Dachdurchführung durch Schrägdach, nicht für CGB-11 mit DN60/100 (raumlufunabhängig - Dachgaube bauseits)	9	10
C13x	Außenwandanschluss (raumlufunabhängig) < 11 kW	5	10
C33x	senkrechte konzentrische Dachdurchführung durch Schrägdach oder Flachdach, senkrechte konzentrische Luft-/Abgasführung für Schachteinbau (raumlufunabhängig)	9	22
C43x	Anschluss an einen feuchteunempfindlichen Luft-/Abgasschornstein (LAS), maximale Rohrlänge von Mitte Gerätebogen bis Anschluss 2m (raumlufunabhängig)	Berechnung nach EN 13384 (LAS-Hersteller)	
C53	Anschluss an Abgasleitung im Schacht und Zuluftleitung durch Außenwand	-	30
C53x	Anschluss an Abgasleitung an der Fassade (raumlufunabhängig)	-	22
C83x	Anschluss an Abgasleitung im Schacht und Zuluft durch Außenwand (raumlufunabhängig)	-	30
C83x	Anschluss konzentrisch an feuchteunempfindlichen Abgasschornstein und Verbrennungsluft durch Außenwand (raumlufunabhängig)	Berechnung nach EN 13384 (LAS-Hersteller)	
C93x	senkrechte Abgasleitung für den Schachteinbau DN 80 starr/flexibel + 2 m waagerechter konzentrischer Anschlussleitung	13	22

¹⁾ Verfügbarer Förderdruck des Ventilators: 12-90 Pa
(Maximallänge entspricht Gesamtlänge vom Gerät bis zur Abgasmündung)

Hinweis: Die Systeme C33x und C83x sind auch für die Aufstellung in Garagen geeignet.

Die Montagebeispiele sind ggf. an die bau- und länderrechtlichen Vorschriften anzupassen. Fragen zur Installation, insbesondere zum Einbau von Revisionsteilen und Zuluftöffnungen (Belüftung über 50 kW generell erforderlich), sind vor der Installation mit dem zuständigen Bezirksschornsteinfeger zu klären.

Die Längenangaben beziehen sich auf die konzentrische Luft-/Abgasführung und Abgasleitungen und nur auf original Wolf-Teile.

Die Luft-/Abgassysteme DN60/100 und DN80/125 sind mit den Wolf-Gasbrennwertgeräten systemzertifiziert.

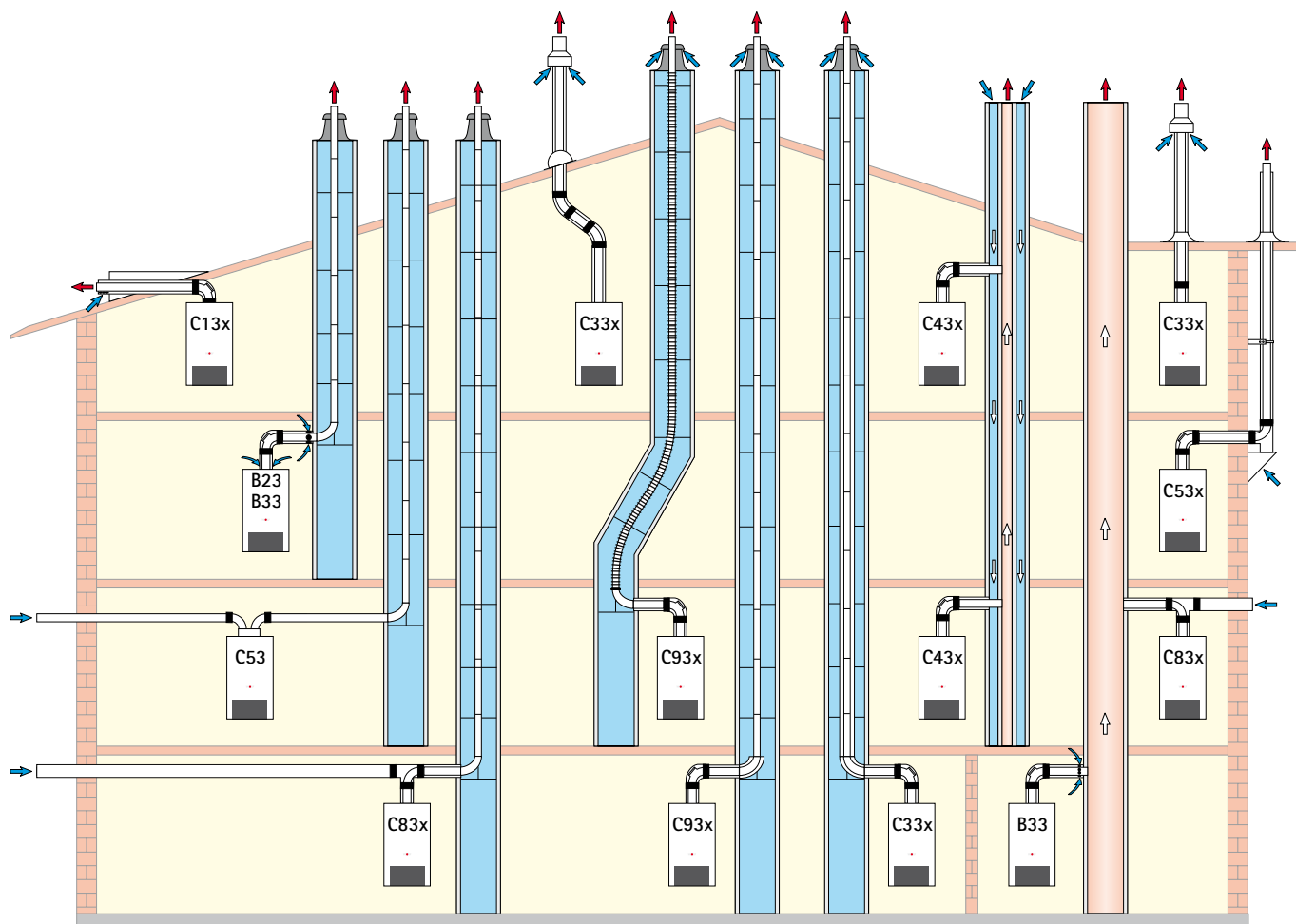
Folgende Luft-/Abgasleitungen oder Abgasleitungen mit der Zulassung CE-0036-CPD-9169003 dürfen eingesetzt werden:

- Abgasleitung DN80
- Konzentrische Luft-/Abgasführung DN60/100 und DN80/125
- Abgasleitung DN110 und DN125
- Konzentrische Luft-/Abgasführung (an der Fassade) DN80/125
- Abgasleitung flexibel DN83

Die erforderlichen Kennzeichnungsschilder liegen dem jeweiligen Wolf-Zubehör bei.

Dem Zubehör beiliegende Montagehinweise sind zusätzlich zu beachten.

Luft-/Abgasführung für Gasbrennwertthermen von 35kW bis 50kW



Ausführungsvarianten			Maximallänge ¹⁾ [m]		
			CGB-35	CGB-K40-35	CGB-50
B23	Abgasleitung im Schacht und Verbrennungsluft direkt über Gerät (raumluftabhängig)	DN80 DN110	30 35	20 28	20 28
B33	Abgasleitung im Schacht mit waagerechter konzentrischer Anschlussleitung (raumluftabhängig)	DN80 DN110	30 35	20 28	20 28
B33	Anschluss an feuchteunempfindlichen Abgasschornstein mit waagerechter konzentrischer Anschlussleitung (raumluftabhängig)		Berechnung nach EN 13384 (LAS-Hersteller)		
C13x	waagerechte Dachdurchführung durch Schrägdach (raumluftunabhängig)		20	11	11
C33x	senkrechte konzentrische Dachdurchführung durch Schrägdach oder Flachdach, senkrechte konzentrische Luft-/Abgasführung für Schachteinbau (raumluftunabhängig)		22	13	13
C43x	Anschluss an einen feuchteunempfindlichen Luft-/Abgasschornstein (LAS), maximale Rohrlänge von Mitte Gerätebogen bis Anschluss 2m (raumluftunabhängig)		Berechnung nach EN 13384 (LAS-Hersteller)		
C53	Anschluss an Abgasleitung im Schacht und Zuluftleitung durch Außenwand (raumluftunabhängig)	DN80 DN110	30 35	20 28	20 28
C53x	Anschluss an Abgasleitung an der Fassade (raumluftunabhängig)		22	15	15
C83x	Anschluss an Abgasleitung im Schacht und Zuluft durch Außenwand (raumluftunabhängig)	DN80 DN110	30 35	20 28	20 28
C83x	Anschluss konzentrisch an feuchteunempfindlichen Abgasschornstein und Verbrennungsluft durch Außenwand (raumluftunabhängig)		Berechnung nach EN 13384 (LAS-Hersteller)		
C93x	Abgasleitung für den Schachteinbau starr oder flexibel mit waagerechter konzentrischer Anschlussleitung	DN80 DN110	22 30	15 22	15 22

¹⁾ Verfügbarer Förderdruck des Ventilators:
 CGB-35: 10-115 Pa, CGB-50: 10-145 Pa, CGB-K40-35: 10-115 Pa
 (Maximallänge entspricht Gesamtlänge vom Gerät bis zur Abgasmündung)

Hinweis: Das System C33x ist auch für die Aufstellung in Garagen geeignet.
 Die Montagebeispiele sind ggf. an die bau- und länderrechtlichen Vorschriften anzupassen. Fragen zur Installation, insbesondere zum Einbau von Revisionsteilen und Zuluftöffnungen, sind mit dem zuständigen Bezirksschornsteinfegermeister zu klären.

Die Längenangaben beziehen sich auf die konzentrische Luft-/Abgasführung und Abgasleitungen und nur auf original Wolf-Teile.

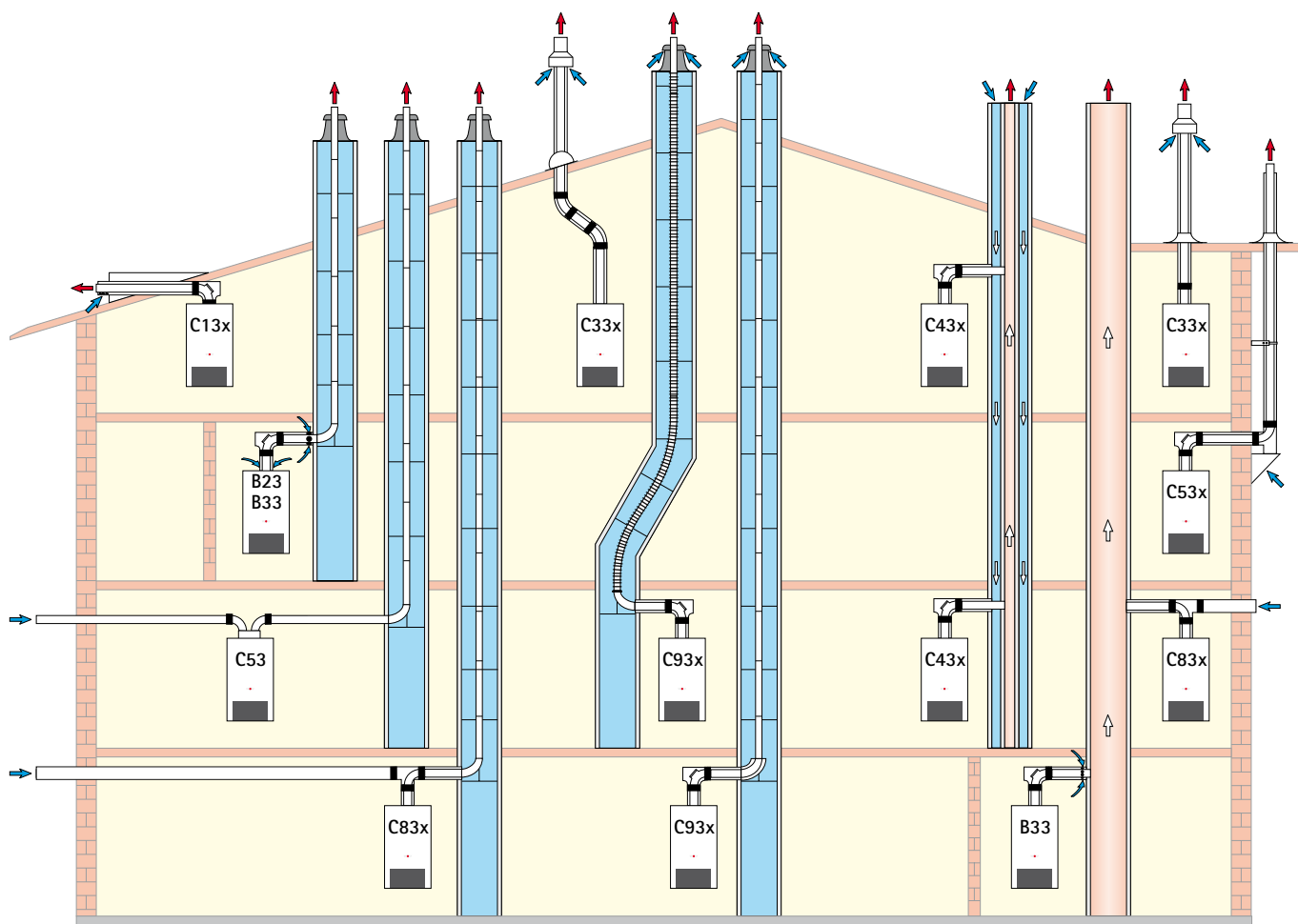
Folgende Luft-/Abgasleitungen oder Abgasleitungen mit der Zulassung CE-0036-CPD-9169003 dürfen eingesetzt werden:

- Abgasleitung DN80
- Konzentrische Luft-/Abgasführung DN80/125
- Abgasleitung DN110
- Konzentrische Luft-/Abgasführung (an der Fassade) DN80/125
- Abgasleitung flexibel DN83
- Abgasleitung flexibel DN110

Die erforderlichen Kennzeichnungsschilder liegen dem jeweiligen Wolf-Zubehör bei.

Dem Zubehör beiliegende Montagehinweise sind zusätzlich zu beachten.

Luft-/Abgasführung für Gasbrennwertthermen von 75kW bis 100kW



Ausführungsvarianten		Maximallänge ¹⁾ [m]		
		CGB-75	CGB-100	
B23	Abgasleitung im Schacht und Verbrennungsluft direkt über Gerät (raumluftabhängig)	DN110	23	23
		DN110/160 ²⁾	50	50
B33	Abgasleitung im Schacht mit waagerechter konzentrischer Anschlussleitung (raumluftabhängig)	DN110	23	23
		DN110/160 ²⁾	50	50
B33	Anschluss an feuchteunempfindlichen Abgasschornstein mit waagerechter, konzentrischer Anschlussleitung (raumluftabhängig)		Berechnung nach EN 13384 (LAS-Hersteller)	
C13x	waagerechte konzentrische Dachdurchführung durch Schrägdach (raumluftunabhängig - Dachgaube bauseits)	DN110/160	14	14
C33x	senkrechte konzentrische Dachdurchführung durch Schrägdach oder Flachdach (raumluftunabhängig)	DN110/160	14	14
C43x	Anschluss an einen feuchteunempfindlichen Luft-/Abgasschornstein (LAS), maximale Rohrlänge von Mitte Gerätebogen bis Anschluss 2m (raumluftunabhängig)		Berechnung nach EN 13384 (LAS-Hersteller)	
C53	Anschluss an Abgasleitung im Schacht und Zuluftleitung durch Außenwand (raumluftunabhängig)	DN110	23	23
		DN110/160 ²⁾	50	50
C53x	Anschluss an Abgasleitung an der Fassade (raumluftunabhängig)	DN110	15	15
C83x	Anschluss an Abgasleitung im Schacht und Zuluft durch Außenwand (raumluftunabhängig)	DN110	23	23
		DN110/160 ²⁾	50	50
C83x	Anschluss konzentrisch an feuchteunempfindlichen Abgasschornstein und Verbrennungsluft durch Außenwand (raumluftunabhängig)		Berechnung nach EN 13384 (LAS-Hersteller)	
C93x	senkrechte Abgasleitung für den Schachteinbau starr/flexibel mit waagerechter konzentrischer Anschlussleitung	DN110	14	14
		DN110/160 ²⁾	45	39

¹⁾ Verfügbarer Förderdruck des Ventilators: CGB-75: 12-145 Pa, CGB-100: 12-200 Pa (Maximallänge entspricht Gesamtlänge vom Gerät bis zur Abgasmündung)

²⁾ Erweiterung im Schacht von DN110 auf DN160

Hinweis: Die Systeme C33x und C83x sind auch für die Aufstellung in Garagen geeignet.

Die Montagebeispiele sind ggf. an die bau- und länderspezifischen Vorschriften anzupassen. Fragen zur Installation, insbesondere zum Einbau von Revisionsteilen und Zuluftöffnungen (Belüftung über 50 kW generell erforderlich), sind vor der Installation mit dem zuständigen Bezirksschornsteinfeger zu klären.

Die Längenangaben beziehen sich auf die konzentrische Luft-/Abgasführung und Abgasleitungen und nur auf original Wolf-Teile.

Folgende Luft-/Abgasleitungen oder Abgasleitungen mit der Zulassung CE-0036-CPD-9169003 dürfen eingesetzt werden:

- Abgasleitung DN110, 160 und 200
- Konzentrische Luft-/Abgasführung DN110/160, DN160/225 und DN200/300
- Konzentrische Luft-/Abgasführung (an der Fassade) DN110/160
- Abgasleitung flexibel DN110

Die erforderlichen Kennzeichnungsschilder liegen dem jeweiligen Wolf-Zubehör bei.

Dem Zubehör beiliegende Montagehinweise sind zusätzlich zu beachten.

Gasbrennwertgeräte ComfortLine

CGB Gasbrennwerttherme für Heizen mit Anschlussmöglichkeit für Speicher-Wassererwärmer

CGB-K Gasbrennwerttherme für Heizen und Warmwasserbereitung

CGW Gasbrennwert-Zentrale für Heizen und Warmwasserbereitung mit Schichtenspeicher aus Edelstahl, wandhängend

CGS Gasbrennwert-Zentrale für Heizen und Warmwasserbereitung mit Schichtenspeicher aus Stahl emailliert

CSZ Gasbrennwert-Solar-Zentrale in Modulbauweise für Heizen und Warmwasserbereitung

Geprüft nach EG-Richtlinien und DIN EN 483 für Heizungsanlagen nach DIN EN 12828 mit Vorlauftemperaturen bis 90°C und 3 bar zulässigem Betriebsdruck, geeignet für gleitend abgesenkten Betrieb bis auf Raumtemperatur; Leistung modulierend geregelt, automatische Anpassung der Luftzahl an Luft-/Abgassystem, Vormischbrenner, werkseitig für Erdgas E, LL oder Flüssiggas ausgerüstet und eingestellt, geschlossene Brennkammer für raumluftabhängigen und raumluftunabhängigen Betrieb.

Regelung mit Gasfeuerungsautomat, elektronischer Zündung und Ionisations-Flammenüberwachung, drehzahl geregelter Ventilator.

Verkleidung weiß RAL 9016 pulverbeschichtet.

	CGB 11 20 24	CGB 35 50 75 100	CGB mit CSW 120	CGB-K 20 24	CGB-K 40-35	CGW 11/100 20/120 24/140	CGS 20/160 24/200	CSZ 11/300 20/300 24/300
Zubehör								
Regelungszubehör								
Bedienmodul BM	○	○	○	○	○	○	○	●
Wandsockel	○	○	○	○	○	○	○	○
Analoge Fernbedienung AFB	○	○	○	○	○	○	○	○
Mischermodul MM	○	○	○	○	○	○	○	○
Solarmodul SM1	○	○	○	○	○	○	○	●
Solarmodul SM2	○	○	○	○	○	○	○	
Kaskadenmodul KM	○	○						
Wärmemengenzähler-Set zur Solarertragsmessung	○	○	○	○	○	○	○	○
Funkuhr mit Außentemperaturfühler	○	○	○	○	○	○	○	○
Funkuhr zur automatischen Uhrzeiteinstellung	○	○	○	○	○	○	○	○
Funkempfänger - erforderlich für Funkaußenfühler und Funkfernbedienung	○	○	○	○	○	○	○	○
ISM 1 - RS232 Schnittstellenmodul (Fernwartungssystem)	○	○	○	○	○	○	○	○
ISM 2 - USB/eBus Schnittstellenmodul	○	○	○	○	○	○	○	○
ISM 4 - LON-Schnittstellenmodul	○	○	○	○	○	○	○	○
Telefonfernschaltkontakt	○	○	○	○	○	○	○	○
Hydraulisches Zubehör und Gasanschluss-Zubehör								
Gaskugelhahn Eck- oder Durchgangsform, verchromt, mit thermischer Absperrinrichtung	○	○	○	○	○	○	○	●
Sicherheitsventil Rp1/2" bis 3 bar, verchromt	○	○	○	○	○	○	○	●
Ablauftrichter R1" mit Siphon und Rosette, Kunststoff grau	○	○	○	○	○	○	○	●
Zubehör für Unterputzinstallation								
Eckwartungshahn G3/4", verchromt	○		○	○		○	○	
Eckwartungshahn G3/4" mit Anschluss R1/2" für Sicherheitsventil, verchromt	○		○	○		○	○	
Anschlusssteil für Warmwasser G1/2", verchromt				○		○		
Anschlusssteil für Kaltwasser G1/2", verchromt	○			○		○		
Anschluss-Set für Unterputzinstallation	○		○	○		○	○	
Anschluss-Set Brauchwasser mit und ohne Druckminderer						○		

Gasbrennwertgeräte ComfortLine

	CGB 11 20 24	CGB 35 50 75 100	CGB mit CSW 120	CGB-K 20 24	CGB-K 40-35	CGW 11/100 20/120 24/140	CGS 20/160 24/200	CSZ 11/300 20/300 24/300
Zubehör für Überputzinstallation								
Gaskugelhahn Durchgangsform Rp $\frac{3}{4}$ ", verchromt	○		○	○		○	○	
Gaskugelhahn Durchgangsform Rp $\frac{3}{4}$ " mit Anschluss R $\frac{1}{2}$ " für Sicherheitsventil, verchromt	○		○	○		○	○	
Anschlussstück Warmwasser R $\frac{1}{2}$ ", verchromt				○		○		
Anschlussstück Kaltwasser R $\frac{1}{2}$ ", verchromt				○		○		
Anschluss-Set für Überputzinstallation	○		○	○		○	○	
Anschluss-Set Überputz vormontiert							○	
Heizkreisanschluss-Set		○			○			
Weichenset mit kompletter Verrohrung und Wärmedämmung für 1 oder 2 Geräte		○ nur bei CGB- 75/100						
Anschluss-Set Brauchwasser mit und ohne Druckminderer						○		
Zubehör Anschluss-Sets								
Anschluss-Set Solar für zusätzliche Ansteuerung eines Solarspeichers						○	○	
Anschluss-Set Verrohrung Gasbrennwert-Zentrale an Heizungsvorlauf/-rücklauf, Warm-/Kaltwasser, Gas teil-vormontiert							○	
Anschluss-Set Vor- und Rückläufe für Heiz- und Solarkreis und Gasanschluss								○
Anschluss-Set Warm-/Kaltwasser mit thermostatischem Wassermischer und hocheffizienter Brauchwasser-Zirkulationspumpe								○
Zubehör Zirkulation								
Zirkulationsset nach EnEV inkl. Zirkulationspumpe mit Analogschaltuhr		○				○	○	
Zirkulationsset nach EnEV inkl. Zirkulationspumpe mit Digitalschaltuhr		○				○	○	
Hocheffiziente Brauchwasser-Zirkulationspumpe								○
Sonstiges Zubehör								
Verrohrungsverkleidung		○				○	○	
Verkleidung für Therme oben							○	
Höhenverstellbares Aufstellpodest für den Rohfußboden								○
Fremdstromanode							○	○
Wärmemengenzähler-Set								○
Speicher-Wassererwärmer CSW-120	○							
Luft-Abgas-Zubehör								
Konzentrische Luft-/Abgasführung	○	○	○	○	○	○	○	○
Außenwandssystem	○	○	○	○	○	○	○	○
Anschlussset Abgassystem für Abgasleitung im Schacht	○	○	○	○	○	○	○	○

- Im Lieferumfang enthalten
- mögliches Zubehör



Energiesparen und Klimaschutz serienmäßig

Das umfassende Gerätesortiment des Systemanbieters Wolf bietet bei Gewerbe- und Industriebau, bei Neubau sowie bei Sanierung/Modernisierung die ideale Lösung. Das Wolf Regelungsprogramm erfüllt jeden Wunsch in Bezug auf Heizkomfort. Die Produkte sind einfach zu bedienen und arbeiten energiesparend und zuverlässig. Photovoltaik- und Solaranlagen lassen sich in kürzester Zeit auch in vorhandene Anlagen integrieren. Alle Produkte sind problemlos und schnell montiert und gewartet.

Wolf GmbH, Postfach 1380, 84048 Mainburg, Tel.: 0 87 51 / 74-0, Fax: 0 87 51 / 74-1600, Internet: www.wolf-heiztechnik.de



Die Kompetenzmarke für Energiesparsysteme

Art.Nr. 4800141

