

Speichertemperatursensor, Best.-Nr. 7450 633

Sicherheitshinweise



Bitte beachten Sie diese Sicherheitshinweise.

Montage, Erstinbetriebnahme, Wartung und Reparaturen müssen von autorisierten Fachkräften (Heizungsfachbetrieb/Vertragsinstallationsunternehmen) durchgeführt werden (EN 50 110, Teil 1, und VDE 1000, Teil 10).

Bei Arbeiten an Gerät/Heizungsanlage ist diese spannungsfrei zu schalten (z. B. an der separaten Sicherung oder einem Hauptschalter) und gegen Wiedereinschalten zu sichern.

Bei Brennstoff Gas zudem den Gasabsperrhahn schließen und gegen ungewolltes Öffnen sichern.

Beim Anschluss externer Schaltkontakte bzw. Komponenten an die Schutzkleinspannung der Regelung sind die Anforderungen der Schutzklasse III, d. h. 8,0 mm Luft- und Kriechstrecken bzw. 2,0 mm Isolationsdicke zu aktiven Teilen, einzuhalten.

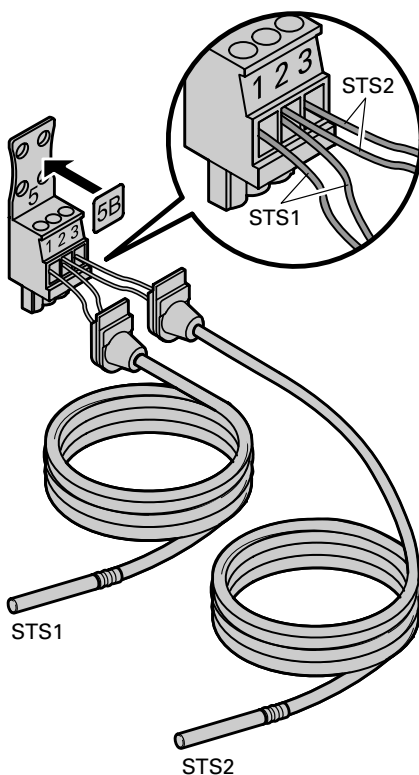
Instandsetzungsarbeiten an Bauteilen mit sicherheitstechnischer Funktion sind unzulässig.

Bei Austausch müssen die passenden Original-Einzelteile von Viessmann oder gleichwertige, von Viessmann freigegebene Einzelteile verwendet werden.

Speichertemperatursensor montieren

Hinweis!

Bei Dekamatik-HK1 ist der Anschluss eines Speichertemperatursensors nur möglich, wenn **kein** Rücklaufemperatursensor angeschlossen ist.



1. Nur bei

- Vitotronic 050, Typ HK1W und HK3W,
- Vitotronic 100, Typ GC1,
- Vitotronic 200, Typ GW1,
- Vitotronic 300, Typ GW2 und
- Vitotronic 333, Typ MW1:

Stecker des zweiten Speichertemperatursensors (STS 2, falls vorhanden) abklemmen und Speichertemperatursensor an Klemmen „2“ und „3“ im Stecker des ersten Speichertemperatursensors (STS 1) anschließen.

2. Nur bei Vitotronic 300, Typ KW3:
Etikett **5B** auf Stecker des zweiten Speichertemperatursensors (falls vorhanden) kleben.

3. Sensor mit Sensorbefestigung (falls vorhanden) bis zum Anschlag in die Tauchhülse des Speicher-Wassererwärmers einschieben und befestigen.

4. Falls erforderlich:
Sicherheitseinrichtungen montieren, damit max. zulässige Trinkwassertemperatur nicht überschritten wird.

→ Hinweis!

Sensor **nicht** mit Isolierband umwickeln.

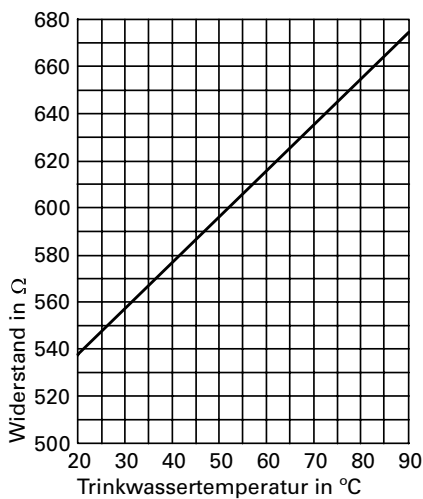
Elektrischen Anschluss vornehmen



Anschluss und Codierungseinstellungen an der Regelung siehe auch Montage- und Serviceanleitung der jeweiligen Regelung.

1. Netzspannung ausschalten.
2. Anschlussraum der Regelung öffnen; Stecker **5** bzw. **5B** in entsprechende Buchse der jeweiligen Regelung einstecken und zugentlasten.
3. Netzspannung einschalten.

Technische Daten



Schutzart: IP 32
Zulässige Umgebungstemperatur
■ bei Betrieb: 0 bis +90 °C
■ bei Lagerung und Transport: -20 bis +70 °C