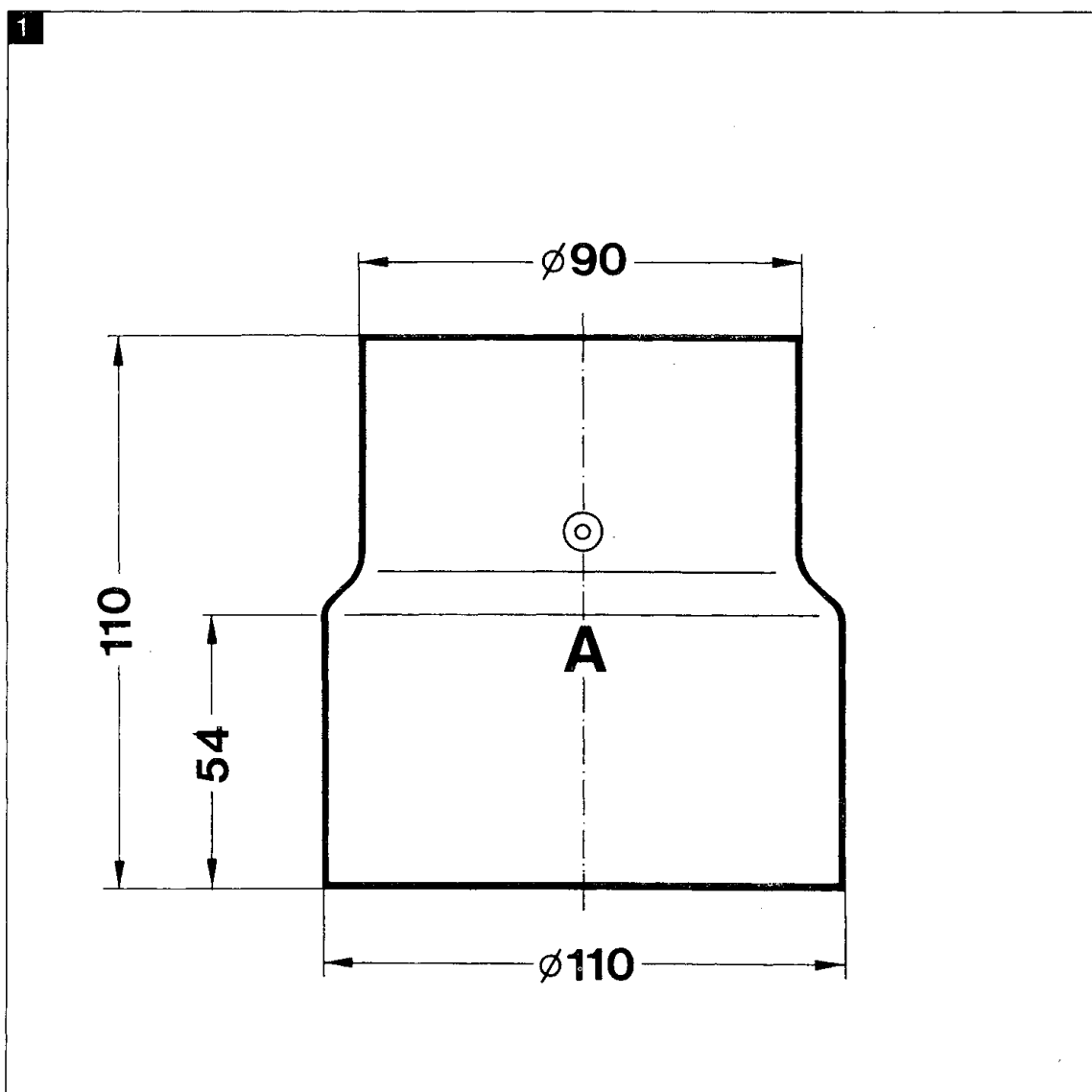


AZ 156

7 719 000 887

**Adapter für Anschluß an LAS
ZR/ZWR 18/24-3 A...**



Die einwandfreie Funktion ist nur gewährleistet, wenn die Installationsanleitung eingehalten wird. Änderungen vorbehalten. Der Einbau muß von einem zugelassenen Installateur erfolgen. Zur Montage des Gerätes ist die entsprechende Installationsanleitung zu beachten.

Allgemeines:

Junkers Gas-Kesselthermen sind Umlaufwasserheizer nach DIN 3368, Teil 5, bei denen das Abgaszubehör Bestandteil der DIN-DVGW-Zulassung ist. Aus diesem Grund dürfen nur Original-Zubehöre verwendet werden.

Der Wasserinhalt der Junkers Gas-Kesselthermen liegt unter 10 Liter und entspricht somit Gruppe I der DampfKV. Daher ist entsprechend § 12, Abs. 4, keine Bauartzulassung für den Wärmeerzeuger und das Abgaszubehör erforderlich.

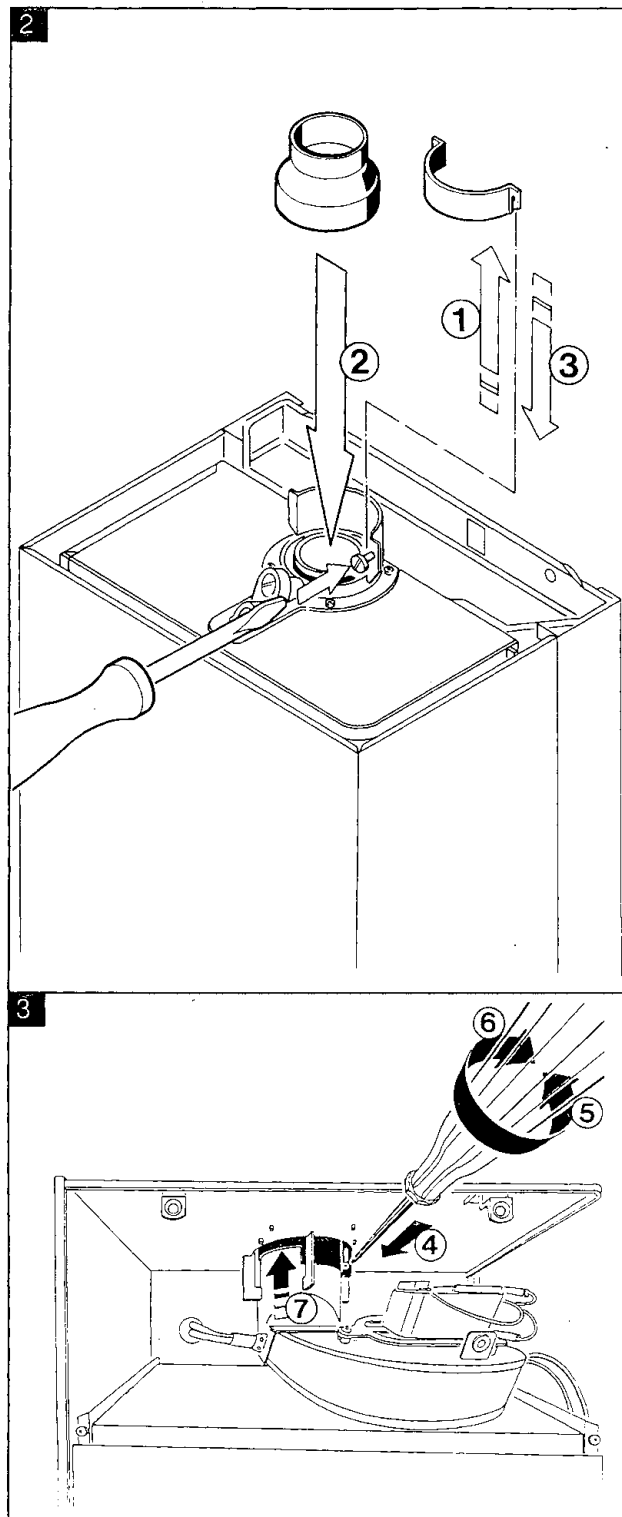
Nach DIN 3368, Teil 5, beträgt die maximale Abgas-/Frischluftröhrlänge bei Anschluß an einen Luft-/Abgasschornstein 2 m.

Die Oberflächentemperatur am Frischluftröhr liegt unter 85 °C. Nach TRGI 1986 bzw. TRF 1988 sind keine Mindestabstände zu brennbaren Baustoffen erforderlich. Die Vorschriften (LBO, FeuVo) der einzelnen Bundesländer können hiervon abweichen und Mindestabstände zu brennbaren Baustoffen vorschreiben.

Vor Einbau der Kesseltherme informieren Sie sich bei der zuständigen Baubehörde und beim Bezirks-Schornsteinfegermeister, ob Einwände bestehen.

Das Abgaszubehör AZ 156 ist nur für die Montage der Gas-Kesselthermen ZR/ZWR 18/24-3 A... und folgenden Abgaszubehören bei Anschluß an einen Luft-/Abgasschornstein zugelassen:

AFL 710 P, AFL 410 HSD, AFL 920 SSW, AZ 108, AZ 109, AZ 114, siehe entsprechende Installationsanleitung.



 **JUNKERS**

Robert Bosch GmbH
Geschäftsbereich Junkers
Postfach 1309
73243 Wernau

