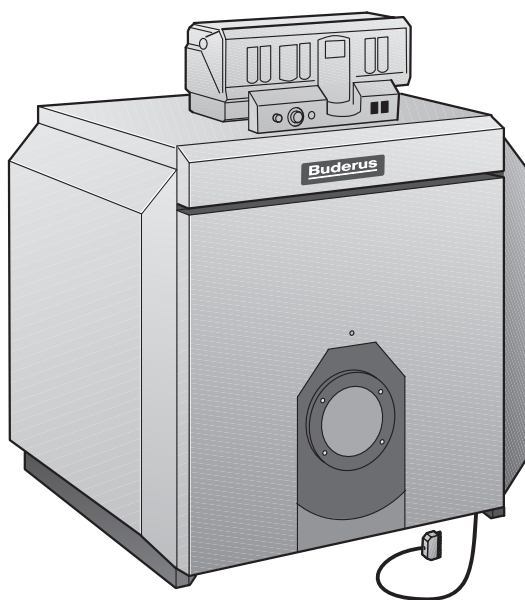
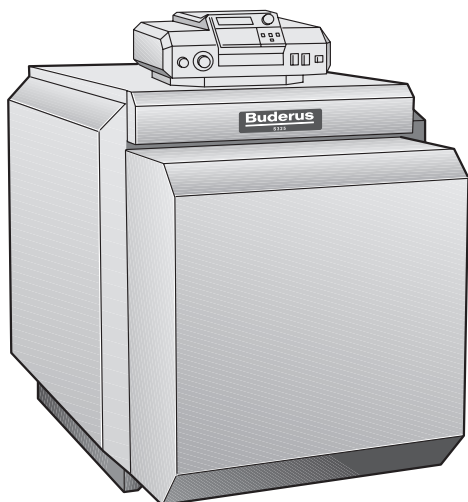


## Bedienungsanleitung

Stahlheizkessel

Logano S 325 und Logano S 325 U

Öl-/Gas-Spezialheizkessel



Bitte aufbewahren

Bitte vor Bedienung sorgfältig lesen

Buderus

## **Wichtige allgemeine Anwendungshinweise**

Das technische Gerät nur bestimmungsgemäß und unter Beachtung der Bedienungsanleitung einsetzen. Wartung und Reparatur nur durch autorisierte Fachkräfte.

Das technische Gerät nur in den Kombinationen und mit dem Zubehör und den Ersatzteilen betreiben, die in der Bedienungsanleitung angegeben sind. Andere Kombinationen, Zubehör und Verschleißteile nur dann verwenden, wenn diese ausdrücklich für die vorgesehene Anwendung bestimmt sind und Leistungsmerkmale sowie Sicherheitsanforderungen nicht beeinträchtigen.

## **Technische Änderungen vorbehalten!**

Durch stetige Weiterentwicklungen können Abbildungen, Funktionsschritte und technische Daten geringfügig abweichen.

<b>1</b>	<b>Gefahren- und Sicherheitshinweise</b>	<b>4</b>
1.1	Aufstellungs-/Heizraum	4
<b>2</b>	<b>Arbeiten an der Heizungsanlage</b>	<b>5</b>
2.1	Einweisung in die Funktion und Bedienung	5
2.2	Brennereinstellung	5
2.3	Zustand der Heizungsanlage prüfen	6
2.4	Inbetriebnahme	6
2.5	Außerbetriebnahme	7
2.6	Störungen	7
2.7	Wartung	7

## Liebe Kundin, lieber Kunde,

die Buderus Stahlheizkessel Logano S 325 sind nach den neuesten technologischen Erkenntnissen und sicherheitstechnischen Regeln konstruiert und gefertigt. Dabei wurde auf die Bedienungsfreundlichkeit besonders Wert gelegt. Zur optimal sicheren, umweltfreundlichen und wirtschaftlichen Nutzung der Anlage empfehlen wir Ihnen, die Sicherheitshinweise und die Bedienungsanleitung zu beachten.

## 1 Gefahren- und Sicherheitshinweise

**ACHTUNG!**

Bei Verwendung des Brennstoffes Öl ist der Betreiber nach dem Wasserhaushaltsgesetz verpflichtet, bei Wahrnehmung von Ölleckagen diese durch eine Fachfirma umgehend beheben zu lassen!

**WARNUNG!**

**Bei Gasgeruch:**

- Offenes Feuer vermeiden! Nicht rauchen.
- Funkenbildung vermeiden!  
Keine elektrischen Schalter benutzen, auch nicht Telefon, Stecker, Klingel!
- Gas-Hauptabsperreinrichtung schließen!
- Fenster und Türen öffnen!
- Hausbewohner warnen und Gebäude verlassen!
- Gasversorgungsunternehmen oder Heizungsfachfirma von außerhalb des Gebäudes anrufen!
- In anderen Gefahrenfällen sofort Gas-Hauptabsperreinrichtung schließen und Heizungsnotschalter vor dem Heizraum ausschalten!

### 1.1 Aufstellungs-/Heizraum

**ACHTUNG!**

Die Zu- und Abluftöffnungen dürfen nicht verkleinert oder verschlossen werden. Entzündliche Materialien oder Flüssigkeiten dürfen nicht in der Nähe des Heizkessels gelagert oder verwendet werden. Zur Vermeidung von Kesselschäden ist eine Verunreinigung der Verbrennungsluft durch Halogen-Kohlenwasserstoffe (z. B. enthalten in Sprühdosen, Lösungs- und Reinigungsmitteln, Farben, Klebern) und durch starken Staubanfall anzuschließen. Der Aufstellungsraum des Heizkessels muß frostsicher und gut belüftet sein.

## 2 Arbeiten an der Heizungsanlage



### **ACHTUNG!**

Die Montage, der Brennstoff- und Abgasanschluß, die Erstinbetriebnahme, der Stromanschluß sowie die Wartung und Instandhaltung dürfen nur durch eine Fachfirma ausgeführt werden.

Arbeiten an gasführenden Teilen sind von einer konzessionierten Fachfirma auszuführen.

### 2.1 Einweisung in die Funktion und Bedienung

Der Ersteller hat den Anlagebetreiber mit der Funktion und der Bedienung der Heizungsanlage vertraut zu machen und ihm die technischen Unterlagen zu übergeben.

### 2.2 Brenneinstellung

Der Brenner ist durch einen Fachmann auf den Wärmebedarf des Gebäudes einzustellen.

Die richtige Einstellung des Brenners ist bei der Übergabe nachzuweisen.

In jährlichen Zeitabständen muß die Einstellung des Brenners in Verbindung mit dem Schornsteinzug (entsprechend DIN 4755 und 4756) überprüft werden.

#### **Brennstoffe**

- Heizöl EL nach DIN 51 603.
- Stadt-, Flüssig- oder Erdgas.

### 2.3 Zustand der Heizungsanlage prüfen



#### HINWEIS!

Bitte überprüfen Sie regelmäßig den Wasserstand Ihres Heizkessels! Bei Wassermangel ist ein Nachfüllen zu veranlassen.

**Nie Kesselwasser für Gebrauchszwecke entnehmen!**

- Heizkörperventile, Absperrventile und Schieber in der Heizungsanlage öffnen.
- Gesamtanlage an den vorhandenen Stellen entlüften.
- Prüfen, ob Reinigungsöffnungen und Türen geschlossen sind.
- Wasserstand in der Anlage überprüfen:  
Bei Anlagen mit hochliegendem offenem Ausdehnungsgefäß muß Manometeranzeiger mit der roten Markierung übereinstimmen.  
Bei geschlossenen Anlagen kann der Zeiger innerhalb der grünen Markierung von der Einstellung des roten Zeigers abweichen.

### 2.4 Inbetriebnahme

Die Anlage ist erstmals durch den Ersteller (möglichst im Beisein des Anlagenbetreibers) in Betrieb zu nehmen.

Für die Inbetrieb- und Außerbetriebnahme ist auch die Bedienungsanleitung des Brenners maßgebend.

Für die Regelung mit einem Buderus-Regelgerät ist die gesonderte Bedienungsanleitung zu beachten.

Der Ablauf des Heizbetriebes erfolgt selbsttätig.

- Klarsichtabdeckung öffnen (bei Regelsystem 4000).
- Öl-/Gasabsperrhahn öffnen.
- Schalter Betrieb (Abb. 1, **Pos. 2**, Abb. 2, **Pos. 2**) in Stellung "I (EIN)" stellen.
- Kesselwasser-Temperaturregler (Abb. 1, **Pos. 1**, Abb. 2, **Pos. 1**) auf AUT stellen (außentemperaturgeführte Regelung; Werkseinstellung).  
Bei Konstantregelung auf die gewünschte Temperatur einstellen (Mindesttemperatur 65°C beachten!).
- Klarsichtabdeckung gegebenenfalls wieder schließen.

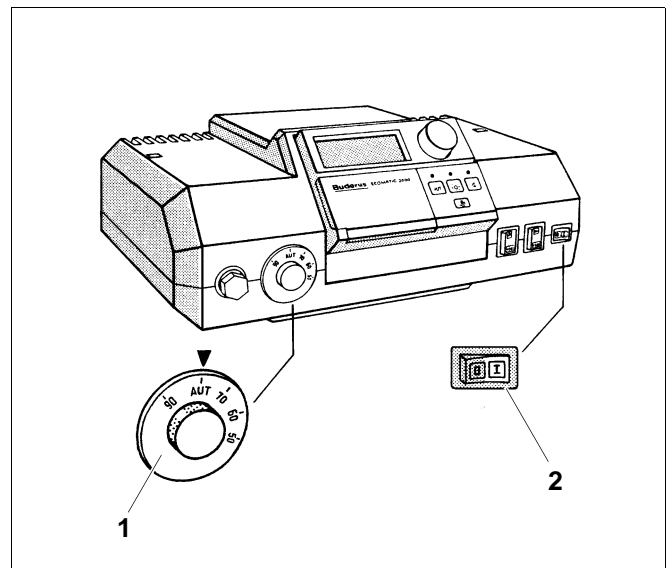


Abb. 1 Regelgerät Logamatic 2101/07

## 2.5 Außerbetriebnahme



### ACHTUNG!

Ist die Heizungsanlage bei Frostgefahr nicht in Betrieb, z. B. auch durch eine Störabschaltung, muß sie vor dem Einfrieren geschützt werden.

- Klarsichtabdeckung öffnen (bei Regelsystem 4000).
- Schalter Betrieb (Abb. 1, **Pos. 2**, Abb. 2, **Pos. 2**) in Stellung "0" (AUS) stellen.
- Öl-/Gasabsperrhahn schließen.
- Klarsichtabdeckung gegebenenfalls wieder schließen.

## 2.6 Störungen

Bei einer Brennerstörung leuchtet die Signalleuchte am Brenner bzw. am Regelgerät auf (Abb. 2, **Pos. 3**) oder wird im Display angezeigt.

- Entstörtaste am Brenner drücken (Bedienungsanleitung Brenner beachten).

Geht der Brenner auch nach wiederholtem Drücken der Entstörtaste nicht in Betrieb, ist die Fachfirma zu verständigen.

## 2.7 Wartung



### HINWEIS!

Der Betreiber ist nach Heizungsanlagen-Verordnung § 9 verpflichtet, eine Reinigung und Wartung durchzuführen oder durchführen zu lassen.

Die Reinigung und Wartung ist einmal jährlich durchzuführen! Dabei ist die Gesamtanlage auf ihre einwandfreie Funktion zu prüfen.

Aufgefundene Mängel sind umgehend zu beheben.

Wir empfehlen, einen Wartungsvertrag mit einer Fachfirma abzuschließen.

Für die Wartungsarbeiten am Heizkessel, am Brenner und Speicher-Wassererwärmer ist die entsprechende Montage- und Wartungsanweisung zu beachten!

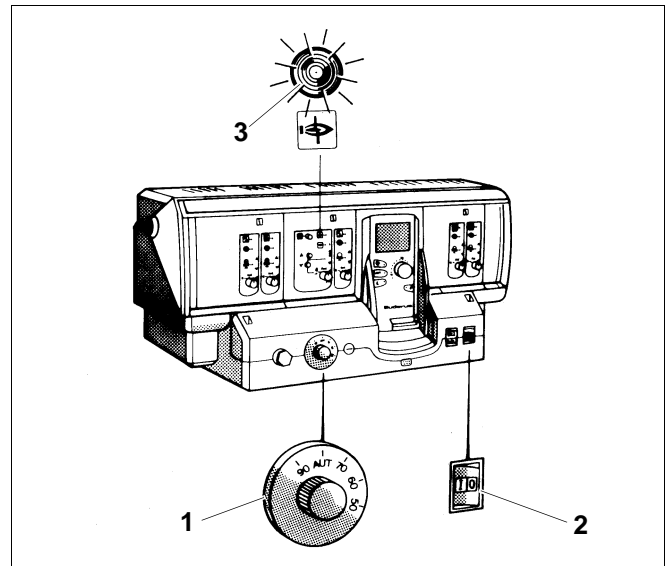


Abb. 2 Regelgerät Logamatic 4211

# Buderus ist immer in Ihrer Nähe.

Hochwertige Heiztechnologie verlangt professionelle Installation und Wartung. Buderus liefert deshalb das komplette Programm exklusiv über den Heizungsfachmann. Fragen Sie ihn nach Buderus Heiztechnik. Oder informieren Sie sich in einer unserer 45 Niederlassungen.

Niederlassung	Ort	Straße	Telefon	Telefax
Aachen	52080 Aachen	Hergelsbendenstraße 30	(02 41) 9 68 24 - 0	(02 41) 9 68 24 - 99
Augsburg	86156 Augsburg	Werner-Heisenberg-Str. 1	(08 21) 4 44 81 - 0	(08 21) 4 44 81 - 50
Berlin	15831 Berlin	Am Lückefeld	(0 30) 7 54 88 - 0	(0 30) 7 54 88 - 160
Bielefeld	33605 Bielefeld	Reichenberger Straße 39	(05 21) 20 94 - 0	(05 21) 20 94 - 228
Bremen	28816 Stuhr	Industriestraße 22	(04 21) 89 91 - 0	(04 21) 89 91 - 235
Dortmund	44319 Dortmund	Zeche-Norm-Straße 28	(02 31) 92 72 - 0	(02 31) 92 72 - 280
Dresden	01458 Ottendorf-Okrilla	Jakobsdorfer Straße 4 – 6	(03 52 05) 55 - 0	(03 52 05) 55 - 222
Düsseldorf	40231 Düsseldorf	Höher Weg 268	(02 11) 7 38 37 - 0	(02 11) 7 38 37 - 21
Erfurt	99195 Mittelhausen	Erfurter Straße 57a	(03 61) 7 79 50 - 0	(03 61) 73 54 45
Essen	45307 Essen	Eckenbergstraße 8	(02 01) 5 61 - 0	(02 01) 5 61 - 279
Esslingen	73730 Esslingen	Wolf-Hirth-Straße 8	(07 11) 93 14 - 5	(07 11) 93 14 - 669
Frankfurt/Main	63110 Rodgau	Hermann-Staudinger-Str. 2	(0 61 06) 8 43 - 0	(0 61 06) 8 43 - 203
Freiburg	79108 Freiburg	Stübweg 47	(07 61) 5 10 05 - 0	(07 61) 5 10 05 - 45
Gießen	35394 Gießen	Rödgener Straße 47	(06 41) 4 04 - 0	(06 41) 4 04 - 221
Goslar	38644 Goslar	Magdeburger Kamp 7	(0 53 21) 5 50 - 0	(0 53 21) 5 50 - 114
Hamburg	21035 Hamburg	Wilhelm-Iwan-Ring 15	(0 40) 7 34 17 - 0	(0 40) 7 34 17 - 267
Hannover	30916 Isernhagen	Stahlstraße 1	(05 11) 77 03 - 0	(05 11) 77 03 - 242
Karlsruhe	76185 Karlsruhe	Hardeckstraße 1	(07 21) 9 50 85 - 0	(07 21) 9 50 85 - 33
Kassel	34134 Kassel	Glockenbruchweg 113	(05 61) 94 08 - 0	(05 61) 94 08 - 106
Kempten	87437 Kempten	Heisinger Straße 21	(08 31) 5 75 26 - 0	(08 31) 5 75 26 - 50
Kiel	24109 Kiel-Melsdorf	Am Ihlberg (Gewerbegebiet)	(04 31) 6 96 95 - 0	(04 31) 6 96 95 - 95
Koblenz	56220 Bassenheim	Am Gülser Weg 15 – 17	(0 26 25) 9 31 - 0	(0 26 25) 9 31 - 224
Köln	50858 Köln-Marsdorf	Toyota-Allee 97	(0 22 34) 92 01 - 0	(0 22 34) 92 01 - 237
Kulmbach	95326 Kulmbach	Aufeld 2	(0 92 21) 9 43 - 0	(0 92 21) 9 43 - 292
Leipzig	04420 Makranstädt	Handelsstraße 22	(03 41) 9 45 13 - 00	(03 41) 9 42 00 - 89
Ludwigshafen	67069 Ludwigshafen	Kreuzholzstraße 11	(06 21) 66 06 - 0	(06 21) 66 06 - 107
Magdeburg	39116 Magdeburg	Sudenburger Wuhne 63	(03 91) 60 86 - 0	(03 91) 60 86 - 215
Mainz	55129 Mainz	Carl-Zeiss-Straße 16	(0 61 31) 92 25 - 0	(0 61 31) 92 25 - 92
Meschede	59872 Meschede	Zum Rohland 1	(02 91) 54 91 - 0	(02 91) 66 98
München	81379 München	Boschetsrieder Straße 80	(0 89) 7 80 01 - 0	(0 89) 7 80 01 - 258
Münster/Westf.	48159 Münster	Haus Uhlenkotten 10	(02 51) 7 80 06 - 0	(02 51) 7 80 06 - 121
Neubrandenburg	17034 Neubrandenburg	Feldmark 9	(03 95) 45 34 - 0	(03 95) 4 22 87 32
Neu-Ulm	89231 Neu-Ulm	Böttgerstraße 6	(07 31) 7 07 90 - 0	(07 31) 7 07 90 - 92
Nürnberg	90425 Nürnberg	Kilianstraße 112	(09 11) 36 02 - 0	(09 11) 36 02 - 274
Osnabrück	49078 Osnabrück	Am Schürholz 4	(05 41) 94 61 - 0	(05 41) 94 61 - 222
Regensburg	93092 Regensburg	Von-Miller-Straße 16	(0 94 01) 8 88 - 0	(0 94 01) 8 88 - 92
Rostock	18182 Bentwisch	Hansestraße 5	(03 81) 60 96 90	(03 81) 6 86 51 70
Schwenningen	78056 Villingen-Schwenningen	Albertstraße 15	(0 77 20) 69 14 - 0	(0 77 20) 69 14 - 31
Schwerin	19075 Pampow	Fährweg 10	(0 38 65) 78 03 - 0	(0 38 65) 32 62
Saarbrücken	66130 Saarbrücken	Kurt-Schumacher-Straße 38	(06 81) 8 83 38 - 0	(06 81) 8 83 38 - 33
Trier	54343 Föhren	Europaallee, Postfach 11 64	(0 65 02) 9 34 - 0	(0 65 02) 9 34 - 151
Velten	16727 Velten	Berliner Straße 1	(0 33 04) 3 77 - 0	(0 33 04) 3 77 - 199
Wesel	46485 Wesel	Am Schornacker 119	(02 81) 9 52 51 - 0	(02 81) 9 52 51 - 20
Würzburg	97228 Rottendorf	Edekastraße 8	(0 93 02) 9 04 - 0	(0 93 02) 9 04 - 111
Zwickau	08129 Crossen	Berthelsdorfer Straße 12	(03 75) 44 10 - 0	(03 75) 47 59 96

Heizungsfachbetrieb:

**Buderus**  
HEIZTECHNIK

Buderus Heiztechnik GmbH, 35573 Wetzlar  
<http://www.heiztechnik.buderus.de>  
e-mail: [info@heiztechnik.buderus.de](mailto:info@heiztechnik.buderus.de)