



Installations- und Wartungsanleitung für den Fachmann **Logamax plus GB172T V2**

GB172-14T150S V2
GB172-20T100S V2
GB172-24T150S V2

Inhaltsverzeichnis

1	Symbolerklärung und Sicherheitshinweise	4
1.1	Symbolerklärung	4
1.2	Allgemeine Sicherheitshinweise	4
2	Angaben zum Gerät	4
2.1	Lieferumfang	5
2.2	EG-Konformitätserklärung	6
2.3	Übersicht der verwendbaren Gasgruppen	6
2.4	Gerätedaten	6
2.5	Gerätebeschreibung	6
2.6	Zubehör	6
2.7	Abmessungen und Mindestabstände	7
2.7.1	Anschlussmaße mit Zubehör Anschluss-Set seitlich links/rechts (Zubehör Nr. 1668)	8
2.7.2	Anschlussmaße mit Zubehör Anschluss-Set nach oben (Zubehör Nr. 1669)	9
2.7.3	Abmessungen in Verbindung mit Abgaszubehören	9
2.8	Geräteaufbau	10
2.9	Elektrische Verdrahtung	12
2.10	Technische Daten	13
2.11	Technische Daten mit Speicher	15
2.12	Kondensatzzusammensetzung	15
3	Vorschriften	15
4	Abgasführung	16
4.1	Zulässige Abgaszubehöre	16
4.2	Montagebedingungen	16
4.2.1	Grundsätzliche Hinweise	16
4.2.2	Anordnung von Prüföffnungen	16
4.2.3	Abgasführung im Schacht	16
4.2.4	Senkrechte Abgasführung	17
4.2.5	Getrenntrohranschluss	17
4.2.6	Verbrennungsluft-/Abgasleitung an der Fassade	17
4.3	Abgasrohrlängen	18
4.3.1	Übersicht	18
4.3.2	Abgasführungen nach TRGI/CEN	19
4.3.3	Bestimmung der Abgasrohrlängen bei Einfachbelegung	22
4.3.4	Bestimmung der Abgasrohrlängen bei Mehrfachbelegung	23
5	Installation	23
5.1	Wichtige Hinweise	23
5.2	Wasserbeschaffenheit (Füll- und Ergänzungswasser)	24
5.3	Größe des Ausdehnungsgefäßes prüfen	24
5.4	Dimensionierung der Gasleitung	24
5.5	Füllen und Entleeren der Anlage	25
5.6	Anlagen ohne Zirkulation	25
5.7	Dimensionierung der Zirkulationsleitungen	25
5.8	Ableitung von Kondensat	25
5.9	Sicherheitsgruppe Kaltwasser montieren	25
5.10	Anschlüsse prüfen	25
5.11	Aufstellort wählen	25
5.12	Schritt-für-Schritt-Montageanleitung	26


6	Elektrischer Anschluss	38
6.1	Allgemeine Hinweise	38
6.2	Gerät anschließen	38
6.3	Bedieneinheit RC300 intern montieren	38
6.4	Externes Zubehör anschließen	38
7	Inbetriebnahme	40
7.1	Displayanzeigen	41
7.2	Vor der Inbetriebnahme	41
7.3	Gerät ein-/ausschalten	41
7.4	Heizung einschalten	42
7.4.1	Heizbetrieb ein-/ausschalten	42
7.4.2	Maximale Vorlauftemperatur einstellen	42
7.5	Warmwasserbereitung einstellen	43
7.5.1	Warmwasserbetrieb ein-/ausschalten	43
7.5.2	Warmwassertemperatur einstellen	43
7.6	Bedieneinheit einstellen	43
7.7	Nach der Inbetriebnahme	43
7.8	Volumenstrom des Speichers begrenzen	44
7.9	Manuellen Sommerbetrieb einstellen	44
7.10	Frostschutz einstellen	44
7.11	Handbetrieb einstellen	44
8	Thermische Desinfektion durchführen	45
9	Blockierschutz	45
10	Einstellungen im Servicemenü	45
10.1	Servicemenü bedienen	45
10.2	Übersicht der Servicefunktionen	46
10.2.1	Menü Info	46
10.2.2	Menü 1	47
10.2.3	Menü 2	47
10.2.4	Menü 3	49
10.2.5	Test	49
10.3	Wiederherstellen der Grundeinstellung	49
11	Gasartenanpassung	50
11.1	Gasartumbau	50
11.2	Gas-Luft-Verhältnis (CO ₂ oder O ₂) einstellen	50
11.3	Gas-Anschlussdruck prüfen	51
12	Kontrolle durch den Bezirks-Schornsteinfeger	52
12.1	Schornsteinfegerbetrieb	52
12.2	Dichtheitsprüfung des Abgasweges	52
12.3	CO-Messung im Abgas	52
13	Umweltschutz/Entsorgung	53

14	Inspektion und Wartung	53
14.1	Letzte gespeicherte Störung abrufen	53
14.2	Plattenwärmetauscher ausbauen	54
14.3	Wärmeblock prüfen	54
14.4	Elektroden prüfen und Wärmeblock reinigen	54
14.5	Kondensatsiphon reinigen	56
14.6	Membran (Abgasrückströmsicherung) in der Mischeinrichtung prüfen	56
14.7	Ausdehnungsgefäß prüfen	56
14.8	Betriebsdruck der Heizungsanlage einstellen	56
14.9	Automatischen Entlüfter ausbauen	57
14.10	Motor des 3-Wege-Ventils prüfen/ausbauen	57
14.11	3-Wege-Ventil ausbauen	57
14.12	Gasarmatur prüfen	57
14.13	Gasarmatur ausbauen	58
14.14	Heizungspumpe prüfen/ausbauen	58
14.15	Basiscontroller BC25 ausbauen	58
14.16	Wärmeblock ausbauen	59
14.17	Schutzanode prüfen	60
14.18	Sicherheitsventil des Speichers prüfen	60
14.19	Elektrische Verdrahtung prüfen	60
14.20	Checkliste für die Inspektion und Wartung (Wartungs- und Inspektionsprotokoll)	61
15	Betriebs- und Störungsanzeigen	62
15.1	Allgemeines	62
15.2	Tabelle der Betriebs- und Störungsanzeigen	64
16	Störungen, die nicht im Display angezeigt werden	70
17	Inbetriebnahmeprotokoll für das Gerät	71
18	Anhang	73
18.1	Fühlerwerte	73
18.1.1	Außentemperaturfühler (Zubehör)	73
18.1.2	Vorlauf-, Speicher-, Warmwasser-Temperaturfühler .	73
18.2	KIM	74
18.3	Pumpenkennlinien	74
18.4	Einstellwerte für Heiz-/Warmwasserleistung	75
Index	78

1 Symbolerklärung und Sicherheitshinweise

1.1 Symbolerklärung

Warnhinweise




Warnhinweise im Text werden mit einem Warndreieck gekennzeichnet. Zusätzlich kennzeichnen Signalwörter die Art und Schwere der Folgen, falls die Maßnahmen zur Abwendung der Gefahr nicht befolgt werden.

Folgende Signalwörter sind definiert und können im vorliegenden Dokument verwendet sein:

- **HINWEIS** bedeutet, dass Sachschäden auftreten können.
- **VORSICHT** bedeutet, dass leichte bis mittelschwere Personenschäden auftreten können.
- **WARNUNG** bedeutet, dass schwere bis lebensgefährliche Personenschäden auftreten können.
- **GEFAHR** bedeutet, dass schwere bis lebensgefährliche Personenschäden auftreten werden.

Wichtige Informationen



Wichtige Informationen ohne Gefahren für Menschen oder Sachen werden mit dem nebenstehenden Symbol gekennzeichnet.

Weitere Symbole

Symbol	Bedeutung
▶	Handlungsschritt
→	Querverweis auf eine andere Stelle im Dokument
•	Aufzählung/Listeneintrag
–	Aufzählung/Listeneintrag (2. Ebene)

Tab. 1

1.2 Allgemeine Sicherheitshinweise

Diese Installationsanleitung richtet sich an Fachleute für Gas- und Wasserinstallationen, Heizungs- und Elektrotechnik.

- ▶ Installationsanleitungen (Wärmeerzeuger, Heizungsregler, usw.) vor der Installation lesen.
- ▶ Sicherheits- und Warnhinweise beachten.
- ▶ Nationale und regionale Vorschriften, technische Regeln und Richtlinien beachten.
- ▶ Ausgeführte Arbeiten dokumentieren.

Verhalten bei Gasgeruch

Bei austretendem Gas besteht Explosionsgefahr. Beachten Sie bei Gasgeruch die folgenden Verhaltensregeln.

- ▶ Flammen- oder Funkenbildung vermeiden:
 - Nicht rauchen, kein Feuerzeug und keine Streichhölzer benutzen.
 - Keine elektrischen Schalter betätigen, keinen Stecker ziehen.
 - Nicht telefonieren und nicht klingeln.
- ▶ Gaszufuhr an der Hauptabsperreinrichtung oder am Gaszähler sperren.
- ▶ Fenster und Türen öffnen.
- ▶ Alle Bewohner warnen und das Gebäude verlassen.
- ▶ Betreten des Gebäudes durch Dritte verhindern.
- ▶ Außerhalb des Gebäudes: Feuerwehr, Polizei und das Gasversorgungsunternehmen anrufen.

Bestimmungsgemäße Verwendung

Der Wärmeerzeuger darf nur in geschlossenen Warmwasser-Heizungssystemen für den privaten Gebrauch verwendet werden.

Jede andere Verwendung ist nicht bestimmungsgemäß. Daraus resultierende Schäden sind von der Haftung ausgeschlossen.

Installation, Inbetriebnahme und Wartung

Installation, Inbetriebnahme und Wartung darf nur ein zugelassener Fachbetrieb ausführen.

- ▶ Gasdichtheit prüfen nach Arbeiten an gasführenden Teilen.
- ▶ Bei raumluftabhängigem Betrieb: Sicherstellen, dass der Aufstellraum die Lüftungsanforderungen erfüllt.
- ▶ Nur Originalersatzteile einbauen.

Elektroarbeiten

Elektroarbeiten dürfen nur Fachleute für Elektroinstallationen ausführen.

- ▶ Vor Elektroarbeiten:
 - Netzspannung (allpolig) spannungsfrei schalten und gegen Wiedereinschalten sichern.
 - Spannungsfreiheit feststellen.
- ▶ Anschlusspläne weiterer Anlagenteile ebenfalls beachten.

Übergabe an den Betreiber

Weisen Sie den Betreiber bei der Übergabe in die Bedienung und die Betriebsbedingungen der Heizungsanlage ein.

- ▶ Bedienung erklären – dabei besonders auf alle sicherheitsrelevanten Handlungen eingehen.
- ▶ Darauf hinweisen, dass Umbau oder Instandsetzungen nur von einem zugelassenen Fachbetrieb ausgeführt werden dürfen.
- ▶ Auf die Notwendigkeit von Inspektion und Wartung für den sicheren und umweltverträglichen Betrieb hinweisen.
- ▶ Installations- und Bedienungsanleitungen zur Aufbewahrung an den Betreiber übergeben.

2 Angaben zum Gerät

Geräte Logamax plus **GB172-.. T100/150S V2** sind Gas-Brennwertgeräte für Heizung und Warmwasserbereitung mit einem integrierten Schichtladespeicher.

Der entsprechende § 6 der ersten Verordnung zur Durchführung des Bundes-Immissionsschutzgesetzes (1. BImSchV vom 26.1.2010) ermittelte Gehalt des Abgases an Stickstoffoxiden liegt unter 60 mg/kWh.

Das Gerät ist nach EN 677 geprüft.

Prod.-ID-Nr.	CE-0085BU0450
Geräteklasse (Gasart)	II ₂ ELL 3 B/P II ₂ H 3 P II ₂ H 3 B/P
Deutschland DE	
Österreich AT	
Luxemburg LU	II ₂ H 3 B/P
Installationstyp	C _{13X} , C _{93X} (C _{33X}), C _{43X} , C _{53X} , C _{63X} , C _{83X} , B ₂₃ , B ₃₃

Tab. 2

Es erfüllt die Anforderungen an Gas-Brennwertkessel im Sinne der Energieeinsparverordnung.

2.1 Lieferumfang

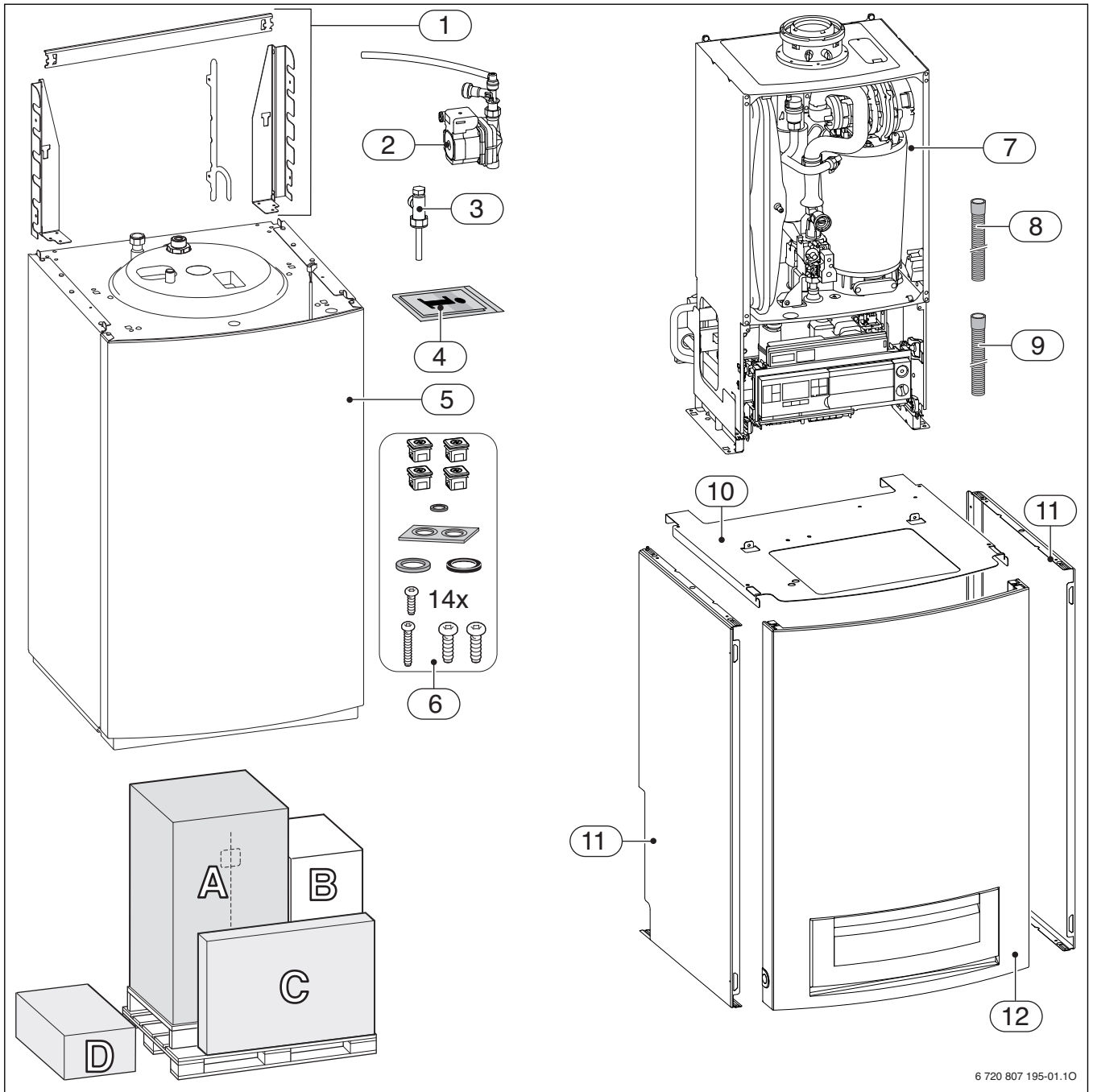


Bild 1

Verpackung A:

- [1] Befestigungsbleche für Anschluss-Set seitlich
- [2] Speicherladepumpe
- [3] Warmwasseranschluss
- [4] Druckschriftensatz zur Produktdokumentation
- [5] Schichtladespeicher
- [6] Befestigungsmaterial¹⁾:
 - 4 Clips
 - 1 Dichtung 1/2"
 - 2 Dichtungen 3/4", selbstklebend
 - 1 Dichtung 1"
 - 1 Gummidichtung
 - 1 Schraube 4,2x19 mm (Fixierung der Abdeckung vorne)
 - 2 Schrauben 6,3x13 mm (Fixierung der Abdeckung oben)
 - 14 Schrauben 4,8x13 mm (alle übrigen Verschraubungen)

Verpackung B:

- [7] Gas-Brennwertgerät
- [8] Schlauch für Sicherheitsventil
- [9] Kondensatschlauch

Verpackung C:

- [10] Abdeckung oben
- [11] Seitenteile
- [12] Abdeckung vorne

Verpackung D (Option):

- Anschluss-Set Nr. 1668
- Anschluss-Set Nr. 1669

1) im Kopfpolster vom Speicher

2.2 EG-Konformitätserklärung

Dieses Produkt entspricht in Konstruktion und Betriebsverhalten den europäischen Richtlinien sowie den ergänzenden nationalen Anforderungen. Die Konformität wurde mit der CE-Kennzeichnung nachgewiesen.

Sie können die Konformitätserklärung des Produkts im Internet unter www.buderus.de/konfo oder unter www.buderus.com abrufen oder bei der zuständigen Niederlassung anfordern.

2.3 Übersicht der verwendbaren Gasgruppen

Prüfgasangaben mit Kennziffer und Gasgruppe entsprechend EN 437:

Wobbe-Index (W_g) (15 °C)	Gasfamilie
12,5 - 15,2 kWh/m ³	Erdgas, Type 2H
11,4 - 15,2 kWh/m ³	Erdgas, Type 2E
9,5 - 12,5 kWh/m ³	Erdgas, Type 2LL
20,2 - 24,3 kWh/m ³	Flüssiggas 3B/P
20,2 - 21,4 kWh/m ³	Flüssiggas 3P

Tab. 3

2.4 Gerätedaten

Auf dem Typschild am Speicher und dem Typschild in der Blende finden Sie Angaben zu Geräteleistung, Zulassungsdaten und die Seriennummer.

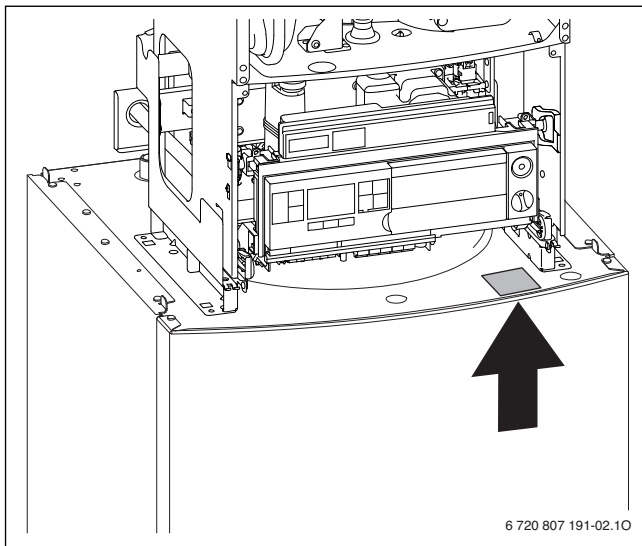


Bild 2 Typschild am Speicher

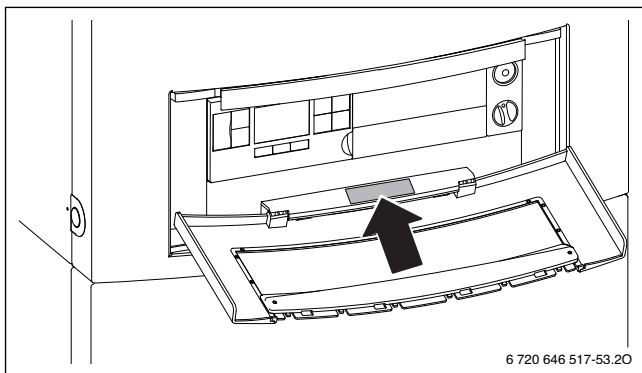


Bild 3 Typschild in der Blende

2.5 Gerätebeschreibung

- Gas-Brennwert-Kompaktheizzentrale geeignet für raumluftabhängige oder raumluftunabhängige Betriebsweise mit integriertem Schichtladespeicher
- Basiscontroller BC25 für Grundeinstellungen direkt am Heizgerät
- EMS-BUS zum Anschluss eines Außentemperaturgeführten Regelsystems (Bedieneinheit Logamatic RC-Serie oder Logamatic 4000)
- modulierende Hocheffizienzpumpe (Energieeffizienzklasse A)
- Anschlusskabel mit Netzstecker
- automatische Zündung
- volle Sicherung über die Elektronik mit Flammenüberwachung und Magnetventilen nach EN 298
- keine Mindest-Heizwassermenge erforderlich
- für Fußbodenheizung geeignet
- Anschlussmöglichkeit für Abgas/Verbrennungsluft als konzentrisches Rohr Ø 80/125 mm oder Einzelrohr Ø 80 mm
- drehzahlgeregeltes Gebläse
- modulierender Gas-Vormischbrenner
- Temperaturfühler und Temperaturregler für Heizung
- Temperaturbegrenzer im Vorlauf
- automatischer Entlüfter
- Ausdehnungsgefäß 12 l
- Sicherheitsventil (Heizung)
- Manometer (Heizung)
- Abgastemperaturbegrenzer
- Warmwasser-Vorrangschaltung
- 3-Wege-Ventil mit Motor (Heizung/Warmwasser)
- Warmwasserspeicher mit
 - emailliertem Speicherbehälter nach DIN 4753, Teil 1, Abschnitt 4.2.3.1.3 entsprechend Gruppe B nach DIN1988, Teil 2
 - Speichertemperaturfühler und Entleerhahn
 - allseitiger Hartschaum-Wärmedämmung
 - von außen kontrollierbarer Magnesiumanode
 - kupferfreien Kalt-/Warmwasserleitungen
- Plattenwärmetauscher
- Speicherladepumpe (Energieeffizienzklasse A)

2.6 Zubehör



Hier finden Sie eine Liste mit typischem Zubehör für dieses Heizgerät. Eine vollständige Übersicht aller lieferbaren Zubehöre finden Sie in unserem Gesamtkatalog.

- Abgaszubehöre
- Bedieneinheit Logamatic RC300 (separater Lieferumfang)
- Kondensatpumpe
- Neutralisationseinrichtung Neutrakon
- Neutralisationseinrichtung NE1.0/1.1
- Ausdehnungsgefäß 18 l
- Sicherheitsgruppe Kaltwasser
- Armaturen-Set mit Füll- und Entleerhahn
- Siphon
- Anschluss-Set seitlich rechts/links
- Anschluss-Set nach oben/nach hinten
- Trinkwasserausdehnungsgefäß

2.7 Abmessungen und Mindestabstände

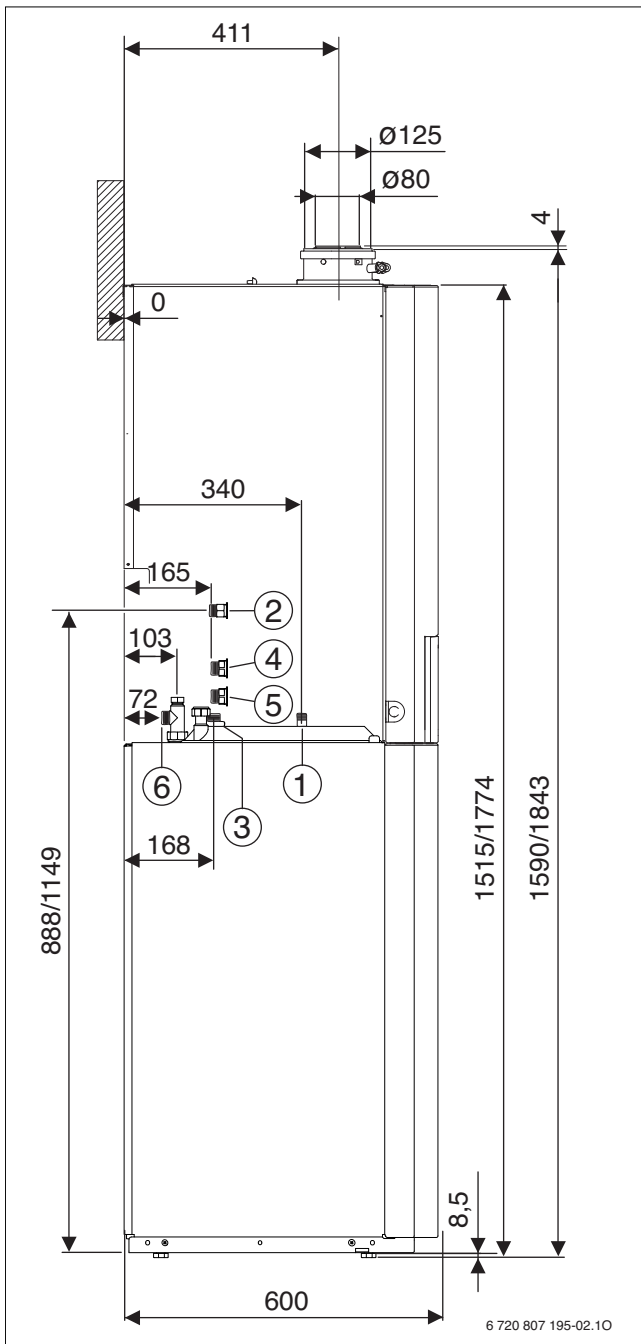


Bild 4 Abmessungen und Anschlüsse für GB172-.. T...S V2 ohne Anschluss-Set (Maße in mm)

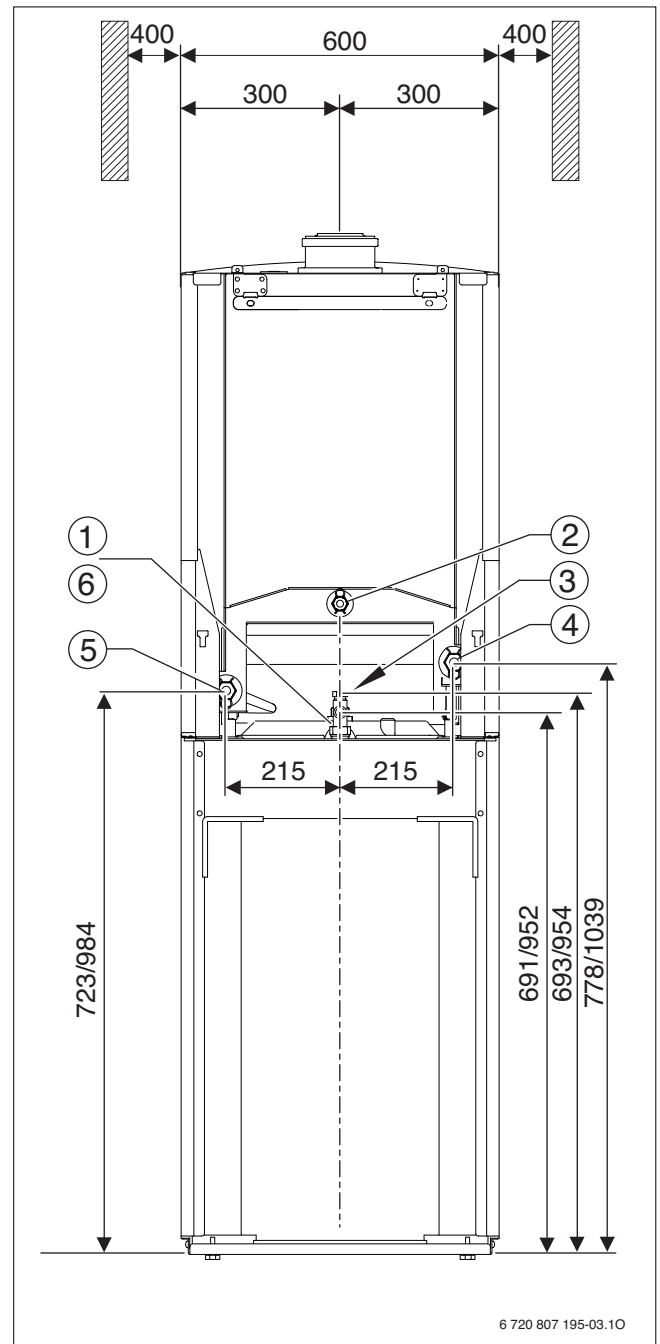


Bild 5 Abmessungen und Anschlüsse für GB172-.. T...S V2 ohne Anschluss-Set (Maße in mm)

Legende zu Bild 4 und 5:

- [1] Zirkulation G $\frac{1}{2}$
- [2] Gas G $\frac{1}{2}$
- [3] Kaltwasser G $\frac{3}{4}$
- [4] Heizungsvorlauf G $\frac{3}{4}$
- [5] Heizungsrücklauf G $\frac{3}{4}$
- [6] Warmwasser G $\frac{3}{4}$

/ Maße vor dem Schrägstrich gelten für Geräte GB172-..T100S V2
 Maße hinter dem Schrägstrich gelten für GB172-..T150S V2

2.7.1 Anschlussmaße mit Zubehör Anschluss-Set seitlich links/rechts (Zubehör Nr. 1668)

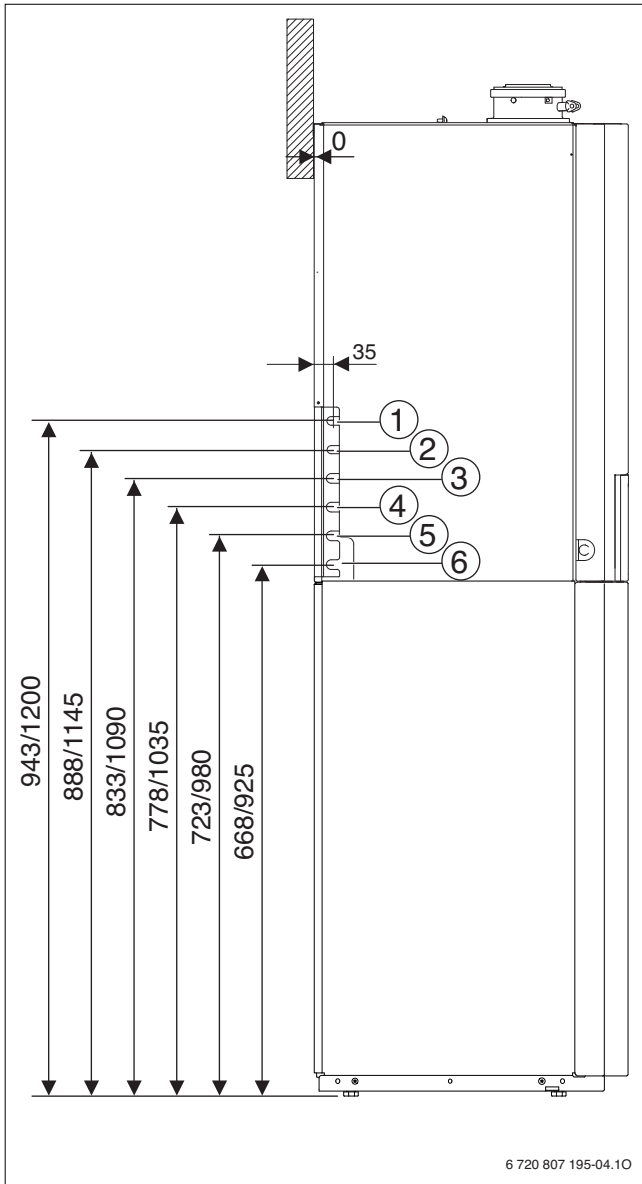


Bild 6 Anschlussmaße für GB172-.. T...S V2 mit Anschluss-Set seitlich (Zubehör) (Maße in mm)

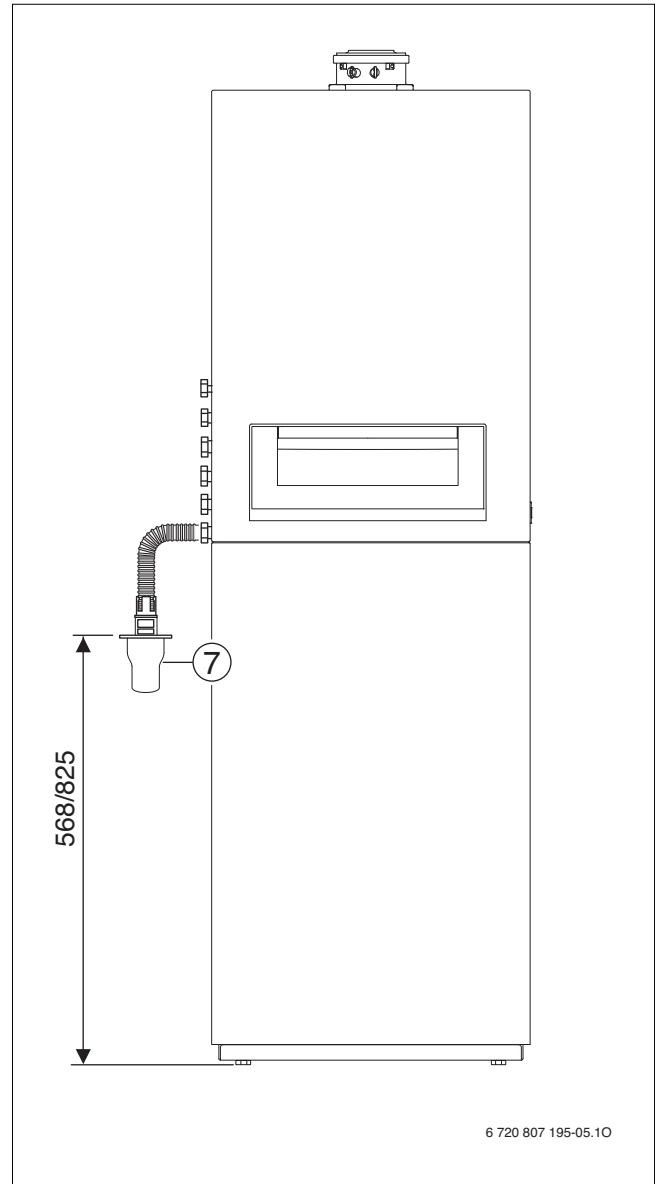


Bild 7 Anschlussmaße für GB172-.. T...S V2 mit Anschluss-Set seitlich (Zubehör) (Maße in mm)

Legende zu Bild 6 und 7:

- [1] Zirkulation G½
- [2] Gas G½
- [3] Kaltwasser G¾
- [4] Heizungsvorlauf G¾
- [5] Heizungsrücklauf G¾
- [6] Warmwasser G¾
- [7] Siphon (Zubehör)

/ Maße vor dem Schrägstrich gelten für Geräte GB172-..T100S V2
 Maße hinter dem Schrägstrich gelten für GB172-..T150S V2

2.7.2 Anschlussmaße mit Zubehör Anschluss-Set nach oben (Zubehör Nr. 1669)

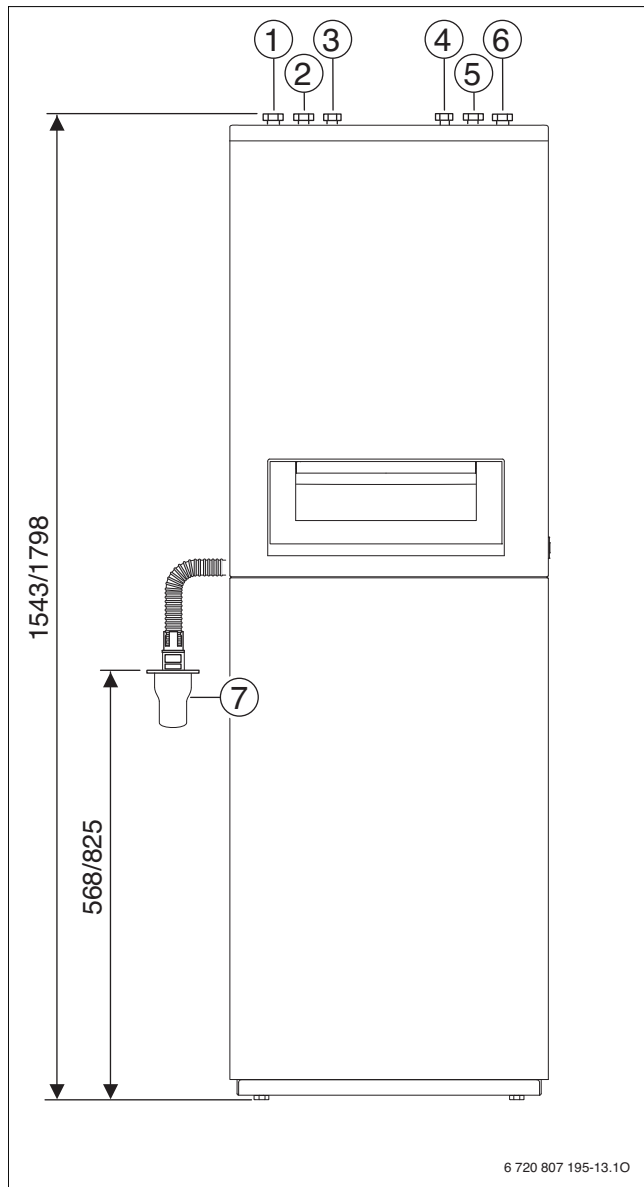


Bild 8 Anschlussmaße für GB172-.. T...S V2 mit Anschluss-Set nach oben (Zubehör) (Maße in mm)

Legende zu Bild 6 und 7:

- [1] Heizungsrücklauf G $\frac{3}{4}$
- [2] Kaltwasser G $\frac{3}{4}$
- [3] Zirkulation G $\frac{1}{2}$
- [4] Gas G $\frac{1}{2}$
- [5] Warmwasser G $\frac{3}{4}$
- [6] Heizungsvorlauf G $\frac{3}{4}$
- [7] Siphon (Zubehör)

/ Maße vor dem Schrägstrich gelten für Geräte GB172-..T100S V2
Maße hinter dem Schrägstrich gelten für GB172-..T150S V2

2.7.3 Abmessungen in Verbindung mit Abgaszubehören

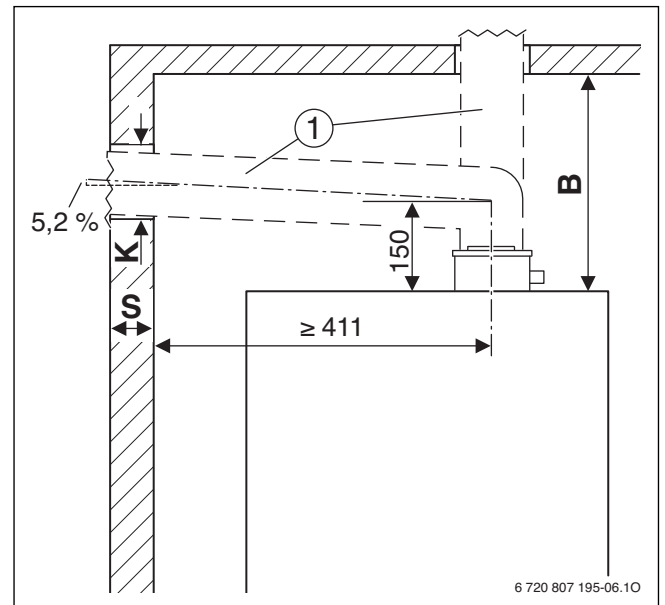


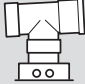

Bild 9 Abmessungen und Mindestabstände

[1] Abgaszubehör


S	K [mm] für Ø Abgaszubehör	
	Ø 80 [mm]	Ø 80/125 [mm]
15 - 24 cm	110	155
24 - 33 cm	115	160
33 - 42 cm	120	165
42 - 50 cm	145	170

Tab. 4 Maß S in Abhängigkeit vom Durchmesser des Abgaszubehörs

Abgaszubehör für waagerechtes Abgasrohr

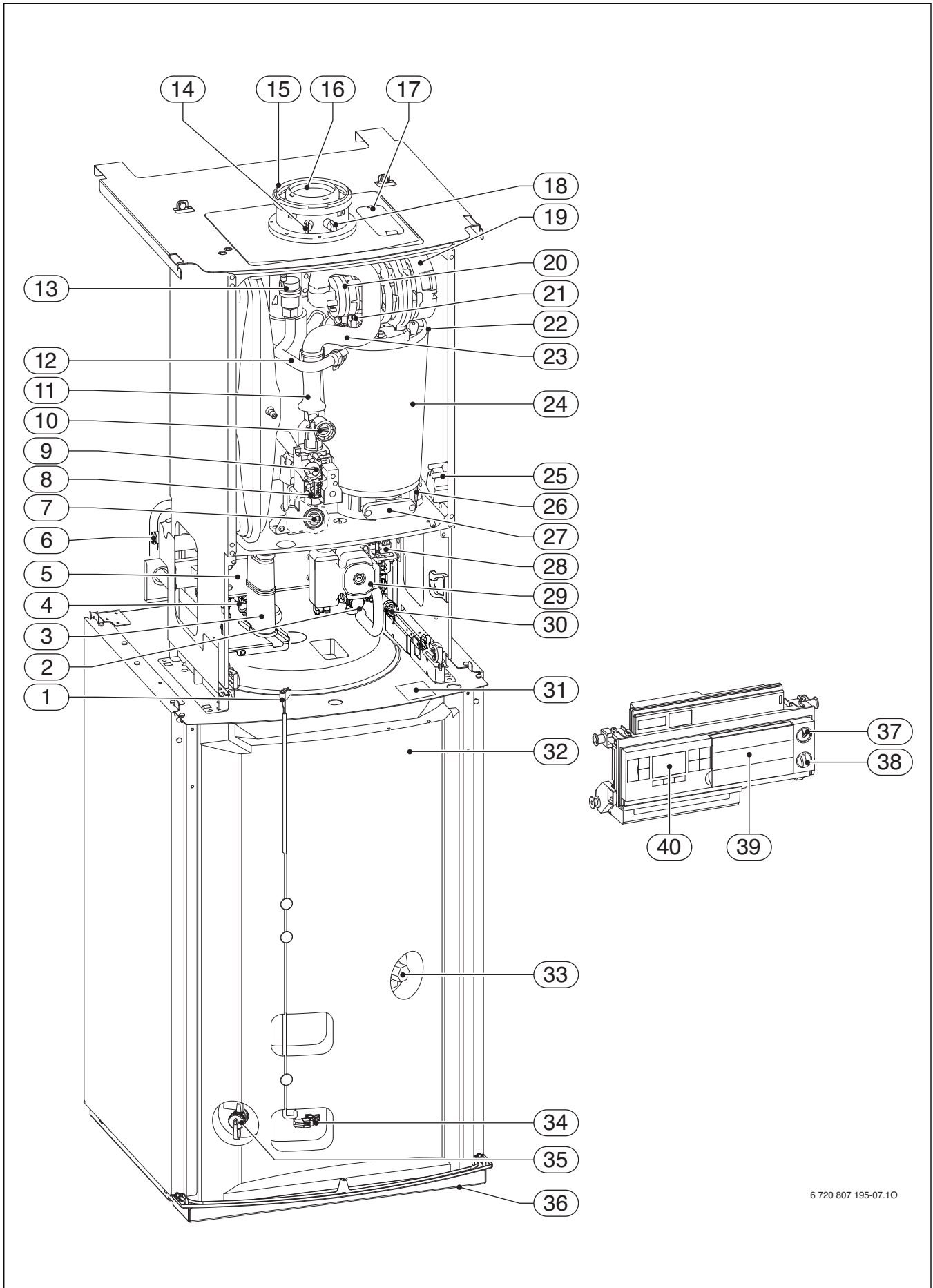
	Ø 80 mm Anschlussadapter Ø 80/125 mm, T-Stück mit Prüföffnung Ø 80 mm
	Ø 80/125 mm Anschlussadapter Ø 80/125 mm, Inspektionsbogen 90°, Ø 80/125 mm

Tab. 5 Waagerechtes Abgaszubehör

Abgaszubehör für senkrechtes Abgasrohr	B
 Ø 80/125 mm Anschlussadapter Ø 80/125 mm, Inspektionsrohr Ø 80/125 mm	≥ 350 mm

Tab. 6 Maß B in Abhängigkeit vom Abgaszubehör

2.8 Geräteaufbau



6 720 807 195-07.10

Bild 10

Legende zu Bild 10:

- [1] Stecker vom Speichertemperaturfühler
- [2] Sicherheitsventil (Heizkreis)
- [3] Kondensatsiphon
- [4] Warmwasser-Temperaturfühler
- [5] Plattenwärmetauscher
- [6] Speicherladepumpe
- [7] Abgastemperaturbegrenzer
- [8] Messstutzen für Gas-Anschlussdruck
- [9] Einstellschraube Gasmenge Kleinstlast
- [10] Gasdrossel, Einstellung Gasmenge Volllast
- [11] Saugrohr
- [12] Heizungsvorlauf
- [13] Automatischer Entlüfter
- [14] Abgasmessstutzen
- [15] Verbrennungsluftansaugung
- [16] Abgasrohr
- [17] Prüföffnung
- [18] Verbrennungsluft-Messstutzen
- [19] Gebläse
- [20] Mischeinrichtung mit Abgasrückströmsicherung (Membran)
- [21] Elektroden-Set
- [22] Wärmeblock-Temperaturbegrenzer
- [23] Vorlauftemperaturfühler
- [24] Wärmeblock
- [25] Zündtrafo
- [26] Kondensatwanne
- [27] Deckel Prüföffnung
- [28] 3-Wege-Ventil
- [29] Heizungspumpe
- [30] Füll- und Entleerhahn
- [31] Typschild
- [32] Warmwasserspeicher
- [33] Schutzanode
- [34] Speichertemperaturfühler
- [35] Entleerhahn
- [36] Stellfüße
- [37] Manometer
- [38] Ein/Aus-Schalter
- [39] Blende an Steckplatz für Bedieneinheit Logamatic RC300
- [40] Basiscontroller BC25

2.9 Elektrische Verdrahtung

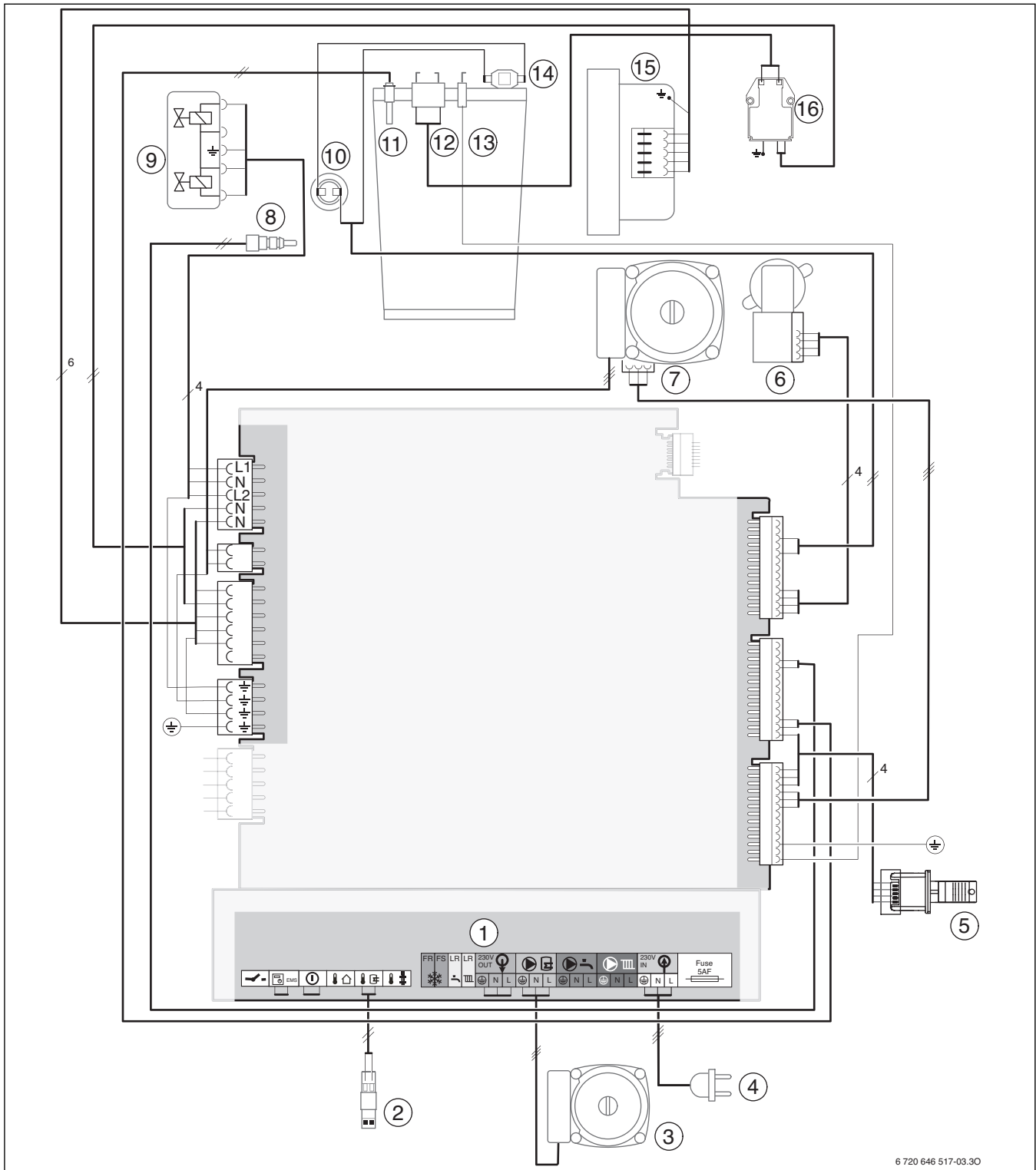


Bild 11

Legende zu Bild 11:

- | | |
|--|-------------------------------------|
| [1] Klemmleiste für externes Zubehör
(→ Klemmenbelegung Tabelle 25, Seite 39) | [11] Vorlauftemperaturfühler |
| [2] Anschluss Speichertemperaturfühler | [12] Zündelektrode |
| [3] Speicherladepumpe | [13] Überwachungselektrode |
| [4] Anschlusskabel mit Stecker | [14] Wärmeblock-Temperaturbegrenzer |
| [5] Kesselidentifikationsmodul (KIM) | [15] Gebläse |
| [6] 3-Wege-Ventil | [16] Zündtrafo |
| [7] Heizungspumpe | |
| [8] Warmwasser-Temperaturfühler | |
| [9] Gasarmatur | |
| [10] Abgastemperaturbegrenzer | |

Buderus

2.10 Technische Daten

	Einheit	GB172-14T150S V2			GB172-20T100S V2		
		Erdgas	Propan	Butan	Erdgas	Propan	Butan
max. Nennwärmeleistung (P_{max}) 40/30 °C	kW	14,2	14,2	16,1	20,6	20,6	23,2
max. Nennwärmeleistung (P_{max}) 50/30 °C	kW	14,0	14,0	15,9	20,4	20,4	23,0
max. Nennwärmeleistung (P_{max}) 80/60 °C	kW	13,0	13,0	14,7	19,5	19,5	21,9
max. Nennwärmebelastung (\dot{Q}_{max}) Heizung	kW	13,3	13,3	15,1	20,0	20,0	22,5
min. Nennwärmeleistung (P_{min}) 40/30 °C	kW	3,3	5,1	5,8	5,2	5,2	5,8
min. Nennwärmeleistung (P_{min}) 50/30 °C	kW	3,2	5,1	5,8	5,1	5,1	5,7
min. Nennwärmeleistung (P_{min}) 80/60 °C	kW	2,9	4,6	5,2	4,7	4,7	5,3
min. Nennwärmebelastung (\dot{Q}_{min}) Heizung	kW	3,0	4,7	5,3	4,8	4,8	5,4
max. Nennwärmeleistung (P_{nW}) Warmwasser	kW	15,1	15,1	17,1	23,8	23,8	26,8
max. Nennwärmebelastung (\dot{Q}_{nW}) Warmwasser	kW	14,4	14,4	16,3	24,0	24,0	27,0
Wirkungsgrad max. Leistung Heizkurve 80/60 °C	%	97,5	97,5	97,5	97,5	97,5	97,5
Wirkungsgrad max. Leistung Heizkurve 50/30 °C	%	105,5	105,5	105,5	102,2	102,2	102,2
Normnutzungsgrad Heizkurve 75/60 °C	%	105	105	105	104	104	104
Normnutzungsgrad Heizkurve 40/30 °C	%	109	109	109	109	109	109
Bereitschaftswärmeaufwand (inkl. elektrische Verluste)	%	0,63	0,63	0,56	0,42	0,42	0,37
Gas-Anschlusswert							
Erdgas LL ($H_{i(15^\circ\text{C})} = 8,1 \text{ kWh/m}^3$)	m ³ /h	0,37 - 1,77	-	-	0,59 - 2,95	-	-
Erdgas E ($H_{i(15^\circ\text{C})} = 9,5 \text{ kWh/m}^3$)	m ³ /h	0,32 - 1,52	-	-	0,51 - 2,53	-	-
Flüssiggas ($H_i = 12,9 \text{ kWh/kg}$)	kg/h	-	0,35 - 1,09	0,41 - 1,25	-	0,36 - 1,82	0,41 - 2,07
Zulässiger Gas-Anschlussdruck							
Erdgas LL und Erdgas E	mbar	17-25	-	-	17 - 25	-	-
Flüssiggas	mbar	-	42,5 - 57,5	42,5 - 57,5	-	42,5 - 57,5	42,5 - 57,5
Ausdehnungsgefäß							
Vordruck	bar	0,75	0,75	0,75	0,75	0,75	0,75
Gesamtinhalt	l	12	12	12	12	12	12
Rechenwerte für die Querschnittsberechnung nach EN 13384							
Abgasmassenstrom max./min. Nennw.	g/s	6,3/1,4	6,2/2,1	6,3/2,1	2,3/10,5	2,1/10,4	2,1/10,4
Abgastemperatur 80/60 °C max./min. Nennw.	°C	65/58	65/58	65/58	75/58	81/58	81/58
Abgastemperatur 40/30 °C max./min. Nennw.	°C	49/30	49/30	49/30	58/36	58/36	58/36
Normemissionsfaktor CO	mg/kWh	≤ 10	-	-	≤ 20	-	-
Normemissionsfaktor NO _x	mg/kWh	≤ 35	-	-	≤ 35	-	-
freier Förderdruck des Gebläses	Pa	80	80	80	80	80	80
CO ₂ bei max. Nennwärmeleistung	%	9,4	10,8	12,4	9,4	10,8	12,4
CO ₂ bei min. Nennwärmeleistung	%	8,6	10,5	12,0	8,6	10,5	12
Abgaswertegruppe nach G 636/G 635	-	G ₆₁ /G ₆₂	G ₆₁ /G ₆₂	G ₆₁ /G ₆₂	G ₆₁ /G ₆₂	G ₆₁ /G ₆₂	G ₆₁ /G ₆₂
NO _x -Klasse	-	5	5	5	5	5	5
Kondensat							
max. Kondensatmenge ($t_R = 30^\circ\text{C}$)	l/h	1,2	1,2	1,2	1,7	1,7	1,7
pH-Wert ca.	-	4,8	4,8	4,8	4,8	4,8	4,8
Allgemeines							
elektr. Spannung	AC ... V	230	230	230	230	230	230
Frequenz	Hz	50	50	50	50	50	50
max. Leistungsaufnahme (Heizbetrieb)	W	65	65	65	63	63	63
max. Leistungsaufnahme Speicherbetrieb	W	106	106	106	106	106	106
EMV-Grenzwertklasse	-	B	B	B	B	B	B
Schalldruckpegel	dB(A)	≤ 36	≤ 36	≤ 36	≤ 36	≤ 36	≤ 36
Schutzart	IP	X4D	X4D	X4D	X4D	X4D	X4D
max. Vorlauftemperatur	°C	82	82	82	82	82	82
max. zulässiger Betriebsdruck (P_{MS}) Heizung	bar	3	3	3	3	3	3
zulässige Umgebungstemperatur	°C	0 - 50	0 - 50	0 - 50	0 - 50	0 - 50	0 - 50
Nenninhalt (Heizung)	l	7,0	7,0	7,0	7,0	7,0	7,0

Tab. 7

	Einheit	GB172-24T150S V2		
		Erdgas	Propan	Butan
max. Nennwärmeleistung (P_{max}) 40/30 °C	kW	23,8	23,8	27,2
max. Nennwärmeleistung (P_{max}) 50/30 °C	kW	23,6	23,6	26,9
max. Nennwärmeleistung (P_{max}) 80/60 °C	kW	22,5	22,5	25,7
max. Nennwärmebelastung (\dot{Q}_{max}) Heizung	kW	23,1	23,1	26,4
min. Nennwärmeleistung (P_{min}) 40/30 °C	kW	7,3	8,0	9,1
min. Nennwärmeleistung (P_{min}) 50/30 °C	kW	7,3	8,0	9,1
min. Nennwärmeleistung (P_{min}) 80/60 °C	kW	6,6	7,3	8,2
min. Nennwärmebelastung (\dot{Q}_{min}) Heizung	kW	6,8	7,5	8,5
max. Nennwärmeleistung (P_{nW}) Warmwasser	kW	29,7	29,7	33,8
max. Nennwärmebelastung (\dot{Q}_{nW}) Warmwasser	kW	30,0	30,0	34,1
Wirkungsgrad max. Leistung Heizkurve 80/60 °C	%	97,5	97,5	97,5
Wirkungsgrad max. Leistung Heizkurve 50/30 °C	%	102,2	102,2	102,2
Normnutzungsgrad Heizkurve 75/60 °C	%	104	104	104
Normnutzungsgrad Heizkurve 40/30 °C	%	109	109	109
Bereitschaftswärmeaufwand (inkl. elektrische Verluste)	%	0,36	0,36	0,32
Gas-Anschlusswert				
Erdgas LL ($H_{i(15\text{ °C})} = 8,1 \text{ kWh/m}^3$)	m ³ /h	0,84 - 3,70	-	-
Erdgas E ($H_{i(15\text{ °C})} = 9,5 \text{ kWh/m}^3$)	m ³ /h	0,72 - 3,18	-	-
Flüssiggas ($H_i = 12,9 \text{ kWh/kg}$)	kg/h	-	0,56 - 2,27	0,66 - 2,62
Zulässiger Gas-Anschlussdruck				
Erdgas LL und Erdgas E	mbar	17 - 25	-	-
Flüssiggas	mbar	-	42,5 - 57,5	42,5 - 57,5
Ausdehnungsgefäß				
Vordruck	bar	0,75	0,75	0,75
Gesamtinhalt	l	12	12	12
Rechenwerte für die Querschnittsberechnung nach EN 13384				
Abgasmassenstrom max./min. Nennw.	g/s	13,1/3,2	13,0/3,3	13,2/3,4
Abgastemperatur 80/60 °C max./min. Nennw.	°C	90/57	90/57	90/57
Abgastemperatur 40/30 °C max./min. Nennw.	°C	60/32	60/32	60/32
Normemissionsfaktor CO	mg/kWh	≤ 15	-	-
Normemissionsfaktor NO _x	mg/kWh	≤ 35	-	-
freier Förderdruck des Gebläses	Pa	80	80	80
CO ₂ bei max. Nennwärmeleistung	%	9,4	10,8	12,4
CO ₂ bei min. Nennwärmeleistung	%	8,6	10,5	12
Abgaswertegruppe nach G 636/G 635	-	G ₆₁ /G ₆₂	G ₆₁ /G ₆₂	G ₆₁ /G ₆₂
NO _x -Klasse	-	5	5	5
Kondensat				
max. Kondensatmenge ($t_R = 30\text{ °C}$)	l/h	1,7	1,7	1,7
pH-Wert ca.	-	4,8	4,8	4,8
Allgemeines				
elektr. Spannung	AC ... V	230	230	230
Frequenz	Hz	50	50	50
max. Leistungsaufnahme (Heizbetrieb)	W	61	61	61
max. Leistungsaufnahme Speicherbetrieb	W	112	112	112
EMV-Grenzwertklasse	-	B	B	B
Schalldruckpegel	dB(A)	≤ 36	≤ 36	≤ 36
Schutzart	IP	X4D	X4D	X4D
max. Vorlauftemperatur	°C	82	82	82
max. zulässiger Betriebsdruck (P_{MS}) Heizung	bar	3	3	3
zulässige Umgebungstemperatur	°C	0 - 50	0 - 50	0 - 50
Nenninhalt (Heizung)	l	7,0	7,0	7,0

Tab. 8

2.11 Technische Daten mit Speicher

		GB172-14T150S V2	GB172-20T100S V2	GB172-24T150S V2
Nutzzinhalten	l	148	101	148
Auslauftemperatur	°C	40 - 70	40 - 70	40 - 70
max. Volumenstrom	l/min	16,5	13,0	16,5
max. Leistungsaufnahme (Speicherladung)	W	106	106	113
Spezifischer Durchfluss nach EN 625 (D)	l/min	22,6	22,0	31,6
Bereitschafts-Energieverbrauch (24h) nach DIN 4753 Teil 8 ¹⁾	kWh/d	1,22	1,22	1,22
max. Betriebsdruck (P_{MW})	bar	10	10	10
max. Dauerleistung nach DIN 4708 bei: $t_V = 75\text{ °C}$ und $t_{Sp} = 60\text{ °C}$	l/h	248	413	516
min. Aufheizzeit von $t_K = 10\text{ °C}$ auf $t_{Sp} = 60\text{ °C}$ mit $t_V = 75\text{ °C}$	min.	45	22	23
Leistungskennzahl ²⁾ nach DIN 4708 bei $T_V = 75\text{ °C}$ (maximale Speicherladeleistung)	N_L	3,0	2,2	4,6
Gewicht (ohne Verpackung)	kg	124	108	124

Tab. 9

1) Normvergleichswert, Verteilungsverluste außerhalb des Speichers sind nicht berücksichtigt.

2) Die Leistungskennzahl N_L entspricht der Anzahl der voll zu versorgenden Wohnungen mit 3,5 Personen, einer Normalbadewanne und zwei weiteren Zapfstellen. N_L wurde nach DIN 4708 bei $T_{Sp} = 60\text{ °C}$, $T_Z = 45\text{ °C}$, $T_K = 10\text{ °C}$ und bei maximaler übertragbarer Leistung ermittelt.

t_V = Vorlauftemperatur
 t_{Sp} = Speichertemperatur
 t_K = Kaltwasser-Eintrittstemperatur
 t_Z = Warmwasser-Auslauftemperatur

2.12 Kondensatzusammensetzung

Stoff	Wert [mg/l]
Ammonium	1,2
Blei	≤ 0,01
Cadmium	≤ 0,001
Chrom	≤ 0,1
Halogen-Kohlenwasserstoff	≤ 0,002
Kohlenwasserstoffe	0,015
Kupfer	0,028
Nickel	0,1
Quecksilber	≤ 0,0001
Sulfat	1
Zink	≤ 0,015
Zinn	≤ 0,01
Vanadium	≤ 0,001
pH-Wert	4,8

Tab. 10

3 Vorschriften

Folgende Richtlinien und Vorschriften einhalten:

- Landesbauordnung
- Bestimmungen des zuständigen Gasversorgungsunternehmens
- **EnEG** (Gesetz zur Einsparung von Energie)
- **EnEV** (Verordnung über energiesparenden Wärmeschutz und energiesparende Anlagentechnik bei Gebäuden)
- **Heizraumrichtlinien** oder die Bauordnung der Bundesländer, Richtlinien für den Einbau und die Einrichtung von zentralen Heizräumen und ihren Brennstoffräumen
Beuth-Verlag GmbH - Burggrafenstraße 6 - 10787 Berlin
- **DVGW**, Wirtschafts- und Verlagsgesellschaft, Gas- und Wasser GmbH - Josef-Wirmer-Str. 1-3 - 53123 Bonn
 - Arbeitsblatt G 600, TRGI (Technische Regeln für Gasinstallationen)

- Arbeitsblatt G 670, (Aufstellung von Gasfeuerstätten in Räumen mit mechanischen Entlüftungsanlagen)
- **TRF** (Technische Regeln für Flüssiggas) Wirtschafts- und Verlagsgesellschaft, Gas- und Wasser GmbH - Josef-Wirmer-Str. 1-3 - 53123 Bonn
- **DIN-Normen**, Beuth-Verlag GmbH - Burggrafenstraße 6 - 10787 Berlin
 - **DIN 1988**, TRWI (Technische Regeln für Trinkwasserinstallationen)
 - **DIN 4708** (Zentrale Wassererwärmungsanlagen)
 - **DIN 4807** (Ausdehnungsgefäße)
 - **DIN EN 12828** (Heizungssysteme in Gebäuden)
 - **DIN VDE 0100**, Teil 701 (Errichten von Starkstromanlagen mit Nennspannungen bis 1000 V, Räume mit Badewanne oder Dusche)
- **VDI-Richtlinien**, Beuth-Verlag GmbH - Burggrafenstraße 6 - 10787 Berlin
 - **VDI 2035**, Vermeidung von Schäden in Warmwasserheizungsanlagen
- **Österreich:**
 - **ÖVGW-Richtlinien G 1 und G 2** sowie regionale Bauordnungen
 - **ÖNORM H 5195-1** (Verhütung von Schäden durch Korrosion und Steinbildung in geschlossenen Warmwasser-Heizungsanlagen mit Betriebstemperaturen bis 100 °C)
 - **ÖNORM H 5195-2** (Verhütung von Frostschäden in geschlossenen Heizungsanlagen)
- **Schweiz:** SVGW- und VKF-Richtlinien, kantonale und örtliche Vorschriften sowie Teil 2 der Flüssiggasrichtlinie

4 Abgasführung

4.1 Zulässige Abgaszubehöre

Das Abgaszubehör ist Bestandteil der CE-Zulassung des Geräts. Aus diesem Grund dürfen nur die aufgeführten Original-Abgaszubehöre montiert werden.

- Abgaszubehöre konzentrisches Rohr \varnothing 60/100 mm
- Abgaszubehöre konzentrisches Rohr \varnothing 80/125 mm
- Abgaszubehöre Einzelrohr \varnothing 80 mm

Die Bezeichnungen und Bestellnummern der Bestandteile dieser Original-Abgaszubehöre finden Sie im Gesamtkatalog.

4.2 Montagebedingungen

4.2.1 Grundsätzliche Hinweise

- ▶ Installationsanleitungen der Abgaszubehöre beachten.
- ▶ Abmessungen von Speichern für die Installation des Abgaszubehörs berücksichtigen.
- ▶ Dichtungen an den Muffen der Abgaszubehöre mit lösungsmittelfreiem Fett (z. B. Vaseline) fetten.
- ▶ Abgaszubehöre bis zum Anschlag in die Muffen schieben.
- ▶ Waagerechte Abschnitte mit 3° Steigung (= 5,2 %, 5,2 cm pro Meter) in Abgasströmungsrichtung verlegen.
- ▶ In feuchten Räumen: Verbrennungsluftleitung isolieren.
- ▶ Prüfoffnungen leicht zugänglich einbauen.

4.2.2 Anordnung von Prüfoffnungen

- Bei zusammen mit dem Gerät geprüften Abgasführungen bis 4 m Länge ist eine Prüfoffnung ausreichend.
- In waagerechten Abschnitten/Verbindungsstücken ist mindestens eine Prüfoffnung vorzusehen. Der maximale Abstand zwischen den Prüfoffnungen beträgt 4 m. Prüfoffnungen sind an Umlenkungen größer 45° anzuordnen.
- Für waagerechte Abschnitte/Verbindungsstücke genügt insgesamt eine Prüfoffnung, wenn
 - der waagerechte Abschnitt vor der Prüfoffnung nicht länger als 2 m ist **und**
 - sich die Prüfoffnung im waagerechten Abschnitt höchstens 0,3 m vom senkrechten Teil entfernt befindet **und**
 - sich im waagerechten Abschnitt vor der Prüfoffnung nicht mehr als zwei Umlenkungen befinden.
- Die untere Prüfoffnung des senkrechten Abschnitts der Abgasleitung darf wie folgt angeordnet werden:
 - im senkrechten Teil der Abgasanlage direkt oberhalb der Einführung des Verbindungsstücks **oder**
 - seitlich im Verbindungsstück höchstens 0,3 m entfernt von der Umlenkung in den senkrechten Teil der Abgasanlage **oder**
 - an der Stirnseite eines geraden Verbindungsstücks höchstens 1 m entfernt von der Umlenkung in den senkrechten Teil der Abgasanlage.
- Abgasanlagen, die nicht von der Mündung aus gereinigt werden können, müssen eine weitere obere Prüfoffnung bis zu 5 m unterhalb der Mündung haben. Senkrechte Teile von Abgasleitungen, die eine Schrägführung größer 30° zwischen der Achse und der Senkrechten aufweisen, benötigen in einem Abstand von höchstens 0,3 m zu den Knickstellen eine Prüfoffnung.
- Bei senkrechten Abschnitten kann auf die obere Prüfoffnung verzichtet werden, wenn:
 - der senkrechte Teil der Abgasanlage höchstens einmal bis zu 30° schräggeführt (gezogen) wird **und**
 - die untere Prüfoffnung nicht mehr als 15 m von der Mündung entfernt ist.

4.2.3 Abgasführung im Schacht

Anforderungen

- An die Abgasleitung im Schacht darf nur ein Gerät angeschlossen werden.
- Wenn die Abgasleitung in einen bestehenden Schacht eingebaut wird, müssen evtl. vorhandene Anschlussöffnungen baustoffgerecht und dicht verschlossen werden.
- Der Schacht muss aus nichtbrennbaren, formbeständigen Baustoffen bestehen und eine Feuerwiderstandsdauer von mindestens 90 Minuten haben. Bei Gebäuden mit geringer Höhe genügt eine Feuerwiderstandsdauer von 30 Minuten.

Bauliche Eigenschaften des Schachts

- Abgasleitung zum Schacht als Einzelrohr (B_{23} , → Bilder 15 und 16):
 - Der Aufstellraum muss eine Öffnung mit 150 cm^2 oder zwei Öffnungen mit je 75 cm^2 freiem Querschnitt ins Freie haben.
 - Die Abgasleitung muss innerhalb des Schachts über die gesamte Höhe hinterlüftet sein.
 - Die Eintrittsöffnung der Hinterlüftung (mindestens 75 cm^2) muss im Aufstellraum der Feuerstätte angeordnet und mit einem Luftgitter abgedeckt werden.
- Abgasleitung zum Schacht als konzentrisches Rohr (B_{33} , → Bilder 17 und 18):
 - Im Aufstellraum ist keine Öffnung ins Freie erforderlich, wenn der Raumlufverbund laut TRGI (4 m^3 Rauminhalt je kW Nennwärmeleistung) sichergestellt ist.
 - Anderenfalls muss der Aufstellraum eine Öffnung mit 150 cm^2 oder zwei Öffnungen mit je 75 cm^2 freiem Querschnitt ins Freie haben.
 - Die Abgasleitung muss innerhalb des Schachts über die gesamte Höhe hinterlüftet sein.
 - Die Eintrittsöffnung der Hinterlüftung (mindestens 75 cm^2) ist im Aufstellraum der Feuerstätte anzuordnen und mit einem Luftgitter abzudecken.
- Verbrennungsluftzufuhr durch konzentrisches Rohr im Schacht (C_{33x} , → Bild 19):
 - Die Verbrennungsluftzufuhr erfolgt durch den Ringspalt des konzentrischen Rohres im Schacht.
 - Eine Öffnung ins Freie ist nicht erforderlich.
 - Es darf keine Öffnung zur Hinterlüftung des Schachts angebracht werden. Ein Luftgitter wird nicht benötigt.
- Verbrennungsluftzufuhr durch den Schacht im Gegenstromprinzip (C_{93x} , → Bilder 21 und 22):
 - Die Verbrennungsluftzufuhr erfolgt als die Abgasleitung umspülende Gegenstrom im Schacht.
 - Eine Öffnung ins Freie ist nicht erforderlich.
 - Es darf keine Öffnung zur Hinterlüftung des Schachts angebracht werden. Ein Luftgitter wird nicht benötigt.

Schachtmaße

- ▶ Prüfen, ob die zulässigen Schachtmaße gegeben sind.

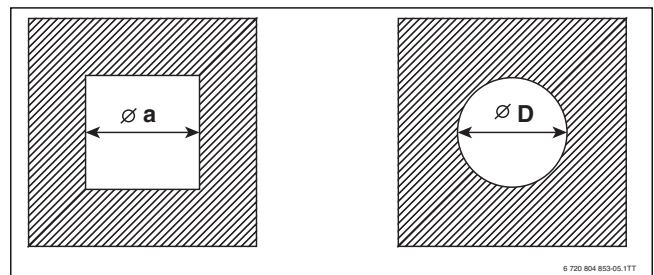


Bild 12 Rechteckiger und runder Querschnitt

Abgaszubehör	a_{\min}	a_{\max}	D_{\min}	D_{\max}
Ø 80 mm	120 mm	300 mm	140 mm	300 mm
Ø 80/125 mm	180 mm	300 mm	200 mm	380 mm

Tab. 11 Zulässige Schachtmaße

Reinigung bestehender Schächte und Schornsteine

- Wenn die Abgasführung in einem hinterlüfteten Schacht erfolgt (→ Bilder 15, 16, 17, 18 und 20), ist keine Reinigung erforderlich.
- Wenn die Verbrennungsluftzufuhr durch den Schacht im Gegenstrom erfolgt (→ Bilder 21 und 22), muss der Schacht gereinigt werden.

Bisherige Nutzung	Erforderliche Reinigung
Lüftungsschacht	Mechanische Reinigung
Abgasführung bei Gasfeuerung	Mechanische Reinigung
Abgasführung bei Öl oder Festbrennstoff	Mechanische Reinigung; Versiegeln der Oberfläche, um Ausdünstungen von Rückständen im Mauerwerk (z. B. Schwefel) in die Verbrennungsluft zu vermeiden

Tab. 12 Erforderliche Reinigungsarbeiten

Um das Versiegeln der Oberfläche zu vermeiden:

- ▶ Raumluftabhängige Betriebsweise wählen.

-oder-

- ▶ Verbrennungsluft mit einem konzentrischen Rohr im Schacht oder mit einem Getrenntrohr von außen ansaugen.

4.2.4 Senkrechte Abgasführung

Erweiterung mit Abgaszubehören

Das Abgaszubehör „Luft-/Abgasführung senkrecht“ kann mit den Abgaszubehören „konzentrisches Rohr“, „konzentrischer Bogen“ (15° - 90°) oder „Prüföffnung“ erweitert werden.

Abgasführung über Dach

Nach TRGI genügt ein Abstand von 0,4 m zwischen der Mündung der Abgaszubehöre und der Dachfläche, da die Nennwärmeleistung der aufgeführten Geräte unter 50 kW liegt.

Aufstellort und Luft-/Abgasführung (TRGI)

- Aufstellung der Geräte in einem Raum, bei dem sich über der Decke lediglich die Dachkonstruktion befindet:
 - Wenn für die Decke eine Feuerwiderstandsdauer verlangt wird, müssen die Rohrleitungen für Verbrennungsluftzufuhr und Abgasabführung im Bereich zwischen der Oberkante der Decke und der Dachhaut eine Verkleidung haben, die ebenfalls diese Feuerwiderstandsdauer hat und aus nichtbrennbaren Baustoffen besteht.
 - Wenn für die Decke keine Feuerwiderstandsdauer verlangt wird, müssen die Rohrleitungen für Verbrennungsluftzufuhr und Abgasabführung von der Oberkante der Decke bis zur Dachhaut in einem Schacht aus nichtbrennbaren, formbeständigen Baustoffen bestehen oder in einem metallenen Schutzrohr verlegt werden (mechanischer Schutz).
- Wenn durch die Rohrleitungen für die Verbrennungsluftzufuhr und Abgasabführung im Gebäude Geschosse überbrückt werden, müssen die Rohrleitungen außerhalb des Aufstellraums in einem Schacht mit einer Feuerwiderstandsdauer von mindestens 90 Minuten und bei Wohngebäuden geringer Höhe von mindestens 30 Minuten geführt werden.

Abstandsmaße über Dach



Zur Einhaltung der Mindestabstandsmaße über Dach kann das äußere Rohr der Dachdurchführung mit dem Abgaszubehör „Mantelrohrverlängerung“ um bis zu 500 mm verlängert werden.

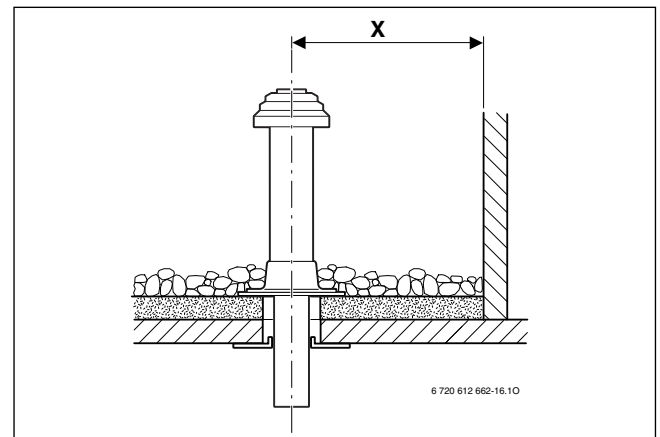


Bild 13 Abstandsmaße bei Flachdach

	Brennbare Baustoffe	Nicht brennbare Baustoffe
X	≥ 1500 mm	≥ 500 mm

Tab. 13 Abstandsmaße bei Flachdach

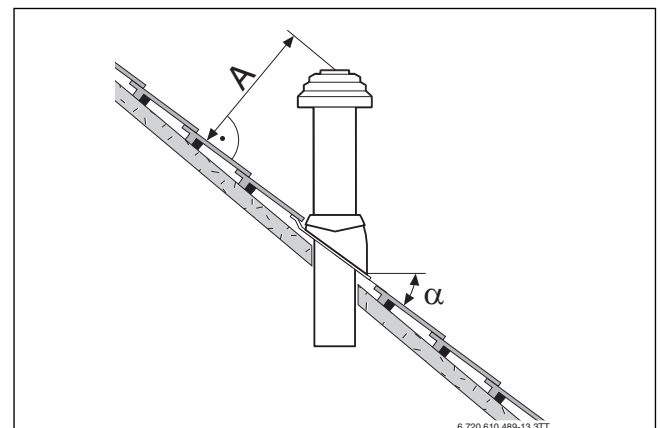


Bild 14 Abstandsmaße und Dachneigungen bei Schrägdach

A	≥ 400 mm, in schneereichen Gebieten ≥ 500 mm
α	25° - 45°, in schneereichen Gebieten ≤ 30°

Tab. 14 Abstandsmaße bei Schrägdach

4.2.5 Getrenntrohranschluss

Der Getrenntrohranschluss ist mit Abgaszubehör „Getrenntrohranschluss“ in Kombination mit „T-Stück 90°“ möglich.

Die Verbrennungsluftleitung wird mit Einzelrohr Ø 80 mm ausgeführt. Ein Montagebeispiel zeigt Bild 14 auf Seite 20.

4.2.6 Verbrennungsluft-/Abgasleitung an der Fassade

Das Abgaszubehör „Abgaspaket Fassade“ kann zwischen der Verbrennungsluftansaugung und der Doppelsteckmuffe und dem „Endstück“ an jeder Stelle mit den Abgaszubehören für Fassade „konzentrisches Rohr“ und „konzentrischer Bogen“ (15° - 90°) erweitert werden, wenn deren Verbrennungsluftrohr umgesteckt wird.

Ein Montagebeispiel zeigt Bild 24 auf Seite 21.

4.3 Abgasrohlängen



4.3.1 Übersicht

Die Geräte sind mit einem Gebläse ausgestattet, das die Abgase in die Abgasleitung transportiert. Strömungswiderstände bremsen die Abgase in der Abgasleitung.

In Bögen sind die Strömungswiderstände größer als im geraden Rohr. Deswegen wird ihnen eine äquivalente Länge zugeordnet, die größer ist als ihre physikalische Länge.

Die Abgasleitungen dürfen eine bestimmte Länge nicht überschreiten, um eine sichere Ableitung ins Freie zu gewährleisten. Diese Länge ist die maximale, äquivalente Rohrlänge $L_{\text{ä,max}}$. Sie ist abhängig vom Gerät, der Abgasführung und der Abgasrohrführung.

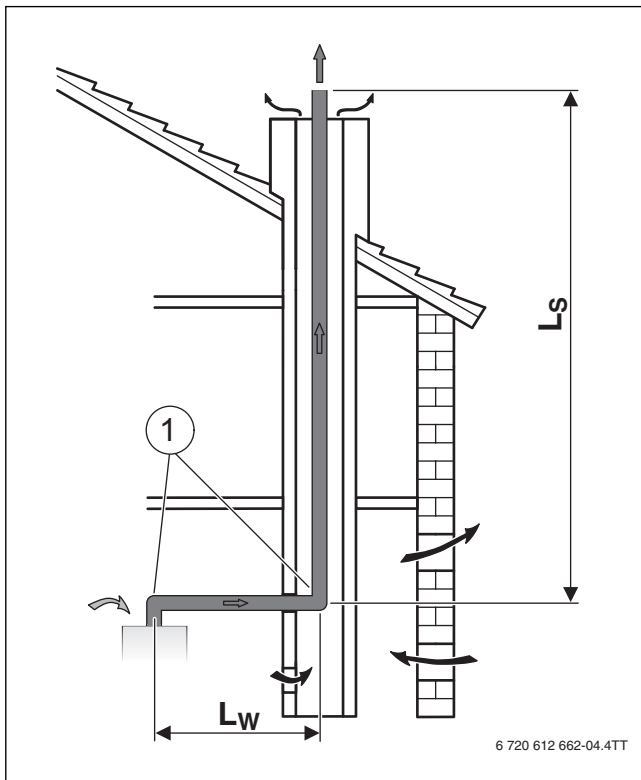
Außerdem darf die Länge der waagerechten Abgasleitungsteile L_{w} einen bestimmten Wert $L_{\text{w,max}}$ nicht überschreiten.

Abgasführung nach TRGI/CEN	Bilder	Typ	Durchmesser des Abgaszubehörs	Schacht- querschnitt	$L_{\text{ä,max}}$	$L_{\text{w,max}}$			
							$L_{\text{ä}}^{1)}$	$L_{\text{ä}}$	
Schacht	B ₂₃	15, 16	GB172-14...	80 mm	–	25 m	3 m	2 m	1 m
			GB172-20... GB172-24...	80 mm	–	32 m	3 m	2 m	1 m
	B _{33x}	17, 18	GB172-14...	80 mm	–	25 m	3 m	2 m	1 m
			GB172-20... GB172-24...	80 mm	–	32 m	3 m	2 m	1 m
	C _{33x}	19	GB172-14...	80/125 mm	–	10 m	3 m	2 m	1 m
			GB172-20... GB172-24...	80/125 mm	–	15 m	3 m	2 m	1 m
	C _{53x}	20	GB172-14...	zum Schacht: 80/125 mm im Schacht: 80 mm	–	16 m	3 m	2 m	1 m
			GB172-20... GB172-24...	zum Schacht: 80/125 mm im Schacht: 80 mm	–	28 m	3 m	2 m	1 m
	C _{93x}	21, 22	GB172-14...	zum Schacht: 80/125 mm im Schacht: 80 mm	alle	15 m	3 m	2 m	1 m
			GB172-20... GB172-24...	zum Schacht: 80/125 mm im Schacht: 80 mm	□ 120×120 mm	17 m	3 m	2 m	1 m
					□ 130×130 mm	23 m	3 m	2 m	1 m
					□ ≥ 140×140 mm	24 m	3 m	2 m	1 m
					○ 140 mm	22 m	3 m	2 m	1 m
	○ ≥ 150 mm	24 m	3 m	2 m	1 m				
	Senkrecht	C _{33x}	23	GB172-14...	60/100 mm	–	10 m	10 m	2 m
80/125 mm				–	10 m	2 m		1 m	
GB172-20... GB172-24...				60/100 mm	–	6 m	6 m	2 m	1 m
80/125 mm				–	15 m	13 m	2 m	1 m	
Fassade	C _{53x}	24	GB172-14...	80/125 mm	–	22 m	3 m	2 m	1 m
			GB172-20... GB172-24...	80/125 mm	–	25 m	3 m	2 m	1 m
Mehrfach- belegung	C _{43x}	25	GB172-14... GB172-20... GB172-24...	zum Schacht: 80/125 mm im Schacht: 100 mm	□ ≥ 140×200 mm ○ 190 mm	Längenangaben für Mehrfachbelegung finden Sie in Kapitel 4.3.3.			

Tab. 15 Übersicht der Rohrlängen in Abhängigkeit von der Abgasführungssituation

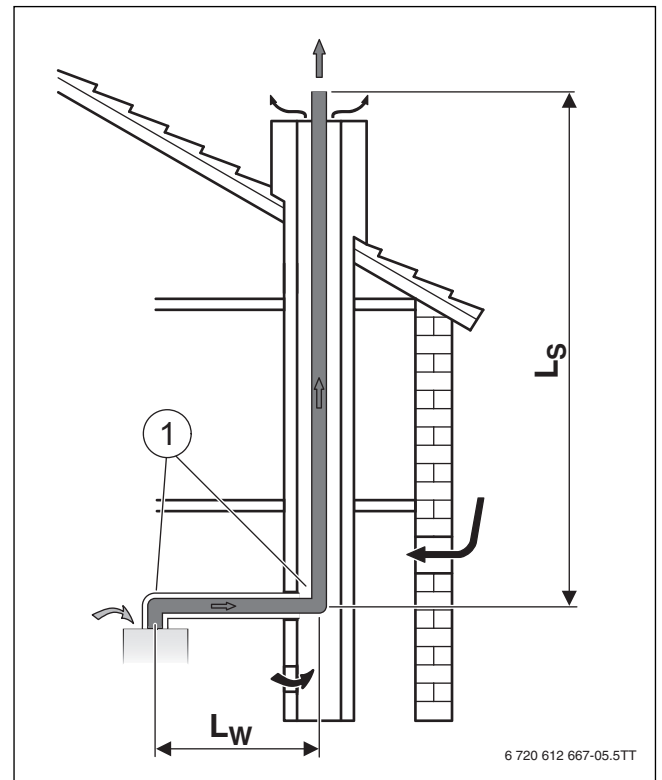
1) Der 90°-Bogen auf dem Gerät und der Stützbogen im Schacht sind in den maximalen Längen berücksichtigt.

4.3.2 Abgasführungen nach TRGI/CEN

Bild 15 Abgasführung im Schacht nach B₂₃

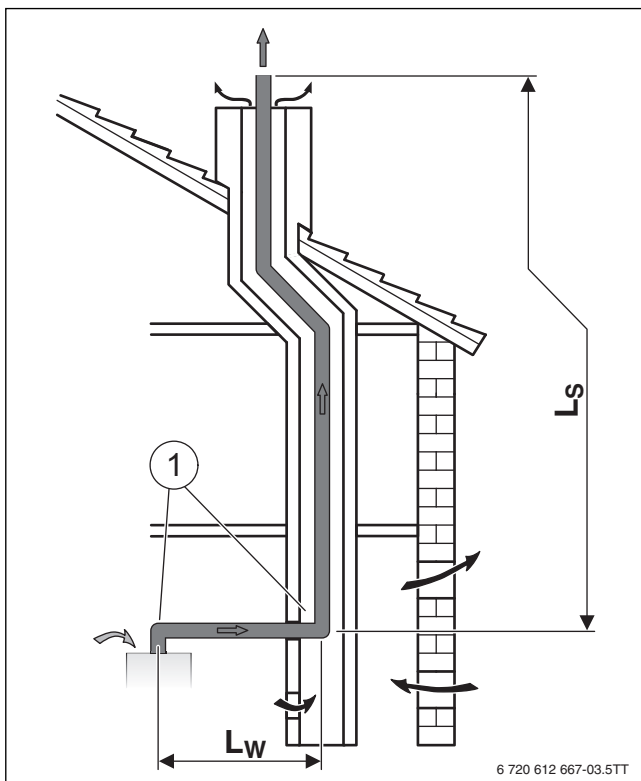
[1] Der 90°-Bogen auf dem Gerät und der Stützbogen im Schacht sind in den maximalen Längen berücksichtigt.

L_W Waagerechte Abgasrohrlänge
 L_S Senkrechte Abgasrohrlänge

Bild 17 Abgasführung im Schacht nach B_{33x}

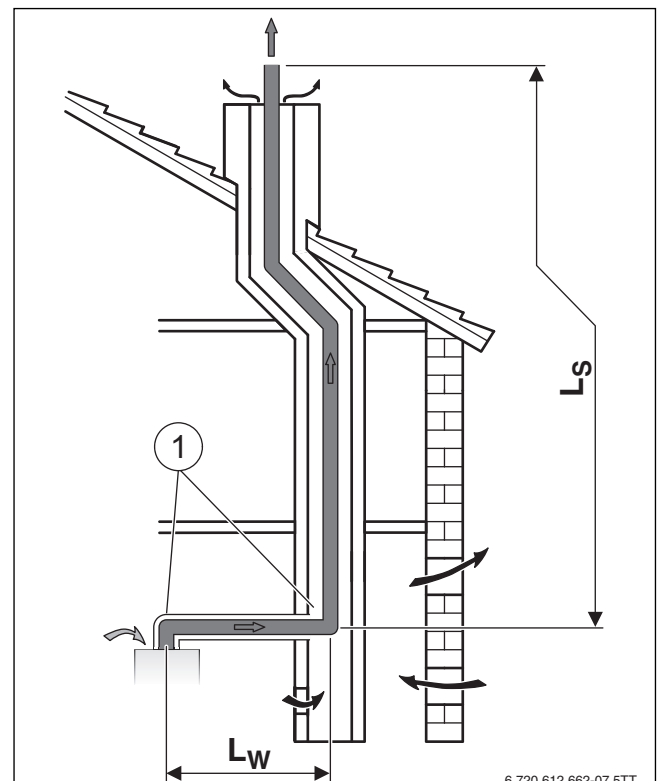
[1] Der 90°-Bogen auf dem Gerät und der Stützbogen im Schacht sind in den maximalen Längen berücksichtigt.

L_W Waagerechte Abgasrohrlänge
 L_S Senkrechte Abgasrohrlänge

Bild 16 Abgasführung im Schacht nach B₂₃

[1] Der 90°-Bogen auf dem Gerät und der Stützbogen im Schacht sind in den maximalen Längen berücksichtigt.

L_W Waagerechte Abgasrohrlänge
 L_S Senkrechte Abgasrohrlänge

Bild 18 Abgasführung im Schacht nach B_{33x}

[1] Der 90°-Bogen auf dem Gerät und der Stützbogen im Schacht sind in den maximalen Längen berücksichtigt.

L_W Waagerechte Abgasrohrlänge
 L_S Senkrechte Abgasrohrlänge

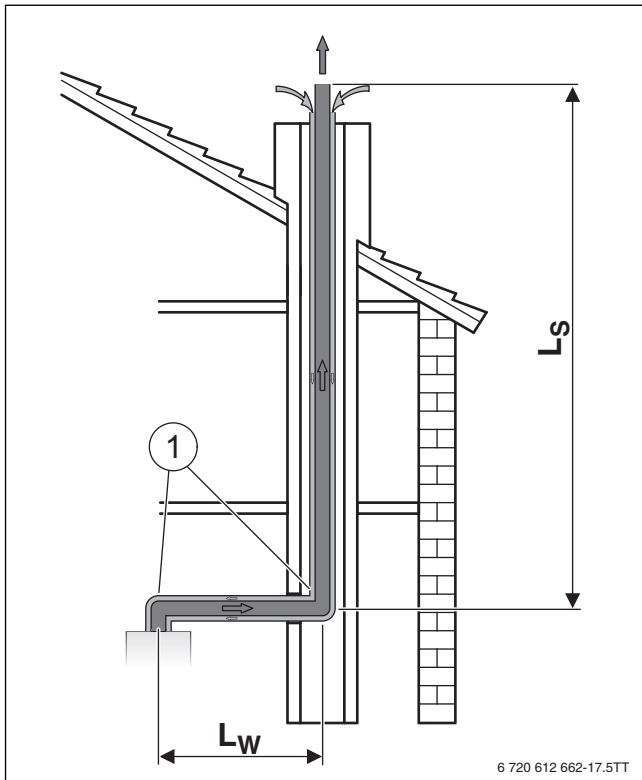


Bild 19 Abgasführung mit konzentrischem Rohr im Schacht nach C_{33x}

[1] Die 90°-Bögen auf dem Gerät und im Schacht sind in den maximalen Längen berücksichtigt.

L_w Waagerechte Abgasrohrlänge
L_s Senkrechte Abgasrohrlänge

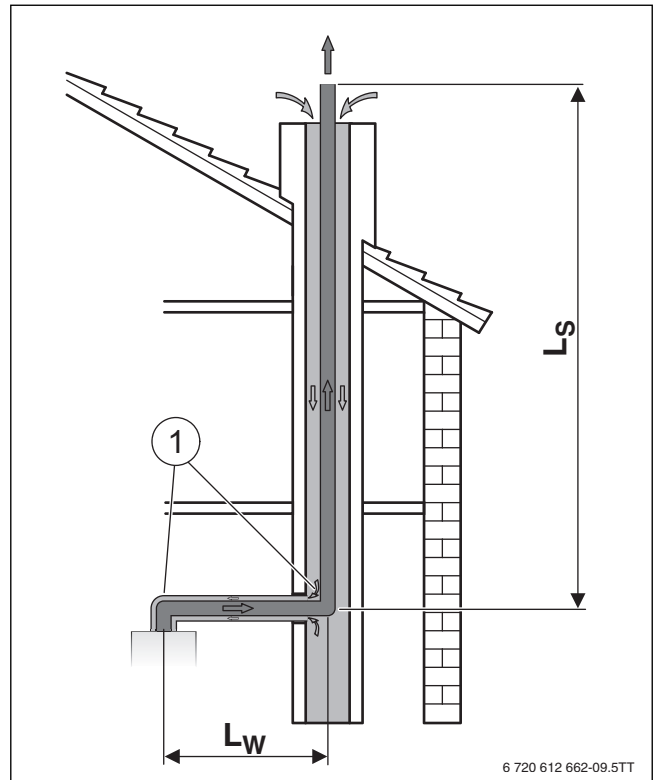


Bild 21 Abgasführung im Schacht nach C_{93x}

[1] Die 90°-Bögen auf dem Gerät und im Schacht sind in den maximalen Längen berücksichtigt.

L_w Waagerechte Abgasrohrlänge
L_s Senkrechte Abgasrohrlänge

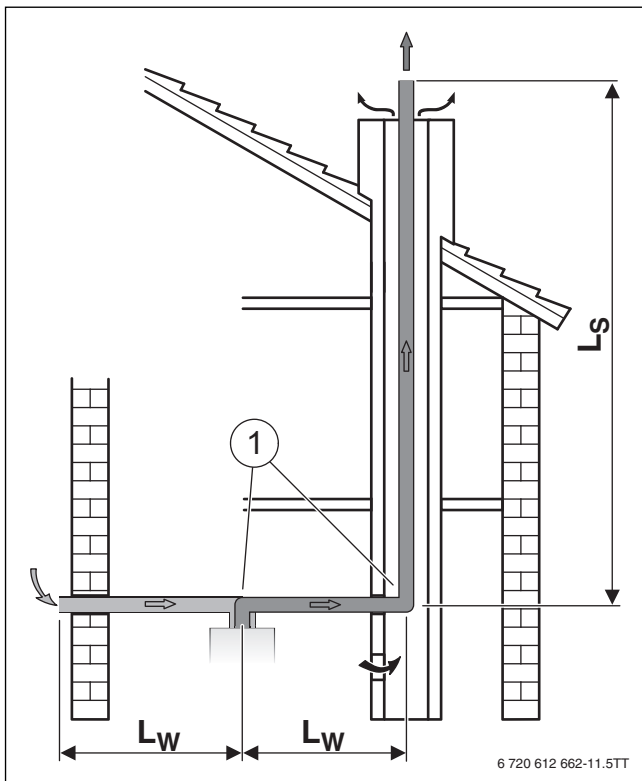


Bild 20 Abgasführung im Schacht nach C_{53x}

[1] Die 90°-Bögen auf dem Gerät und im Schacht sind in den maximalen Längen berücksichtigt.

L_w Waagerechte Abgasrohrlänge
L_s Senkrechte Abgasrohrlänge

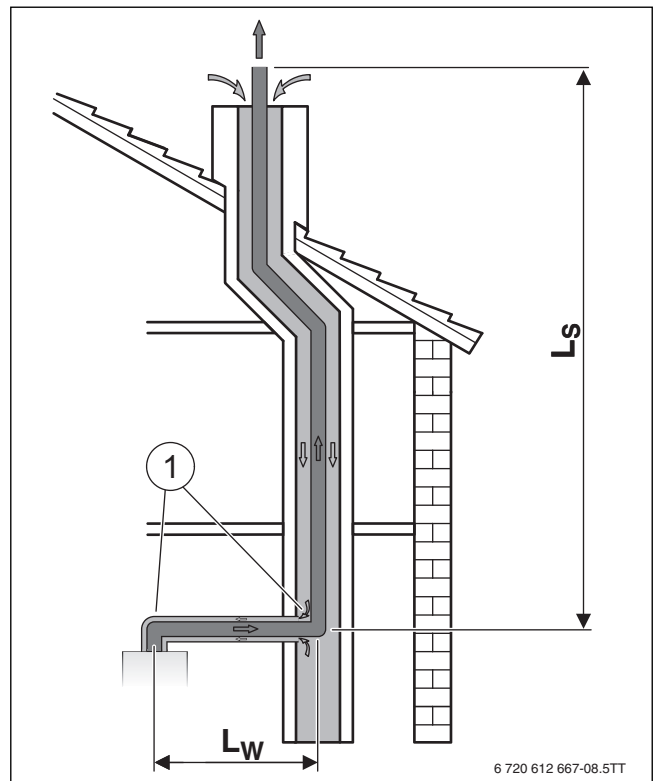


Bild 22 Abgasführung im Schacht nach C_{93x}

[1] Die 90°-Bögen auf dem Gerät und im Schacht sind in den maximalen Längen berücksichtigt.

L_w Waagerechte Abgasrohrlänge
L_s Senkrechte Abgasrohrlänge

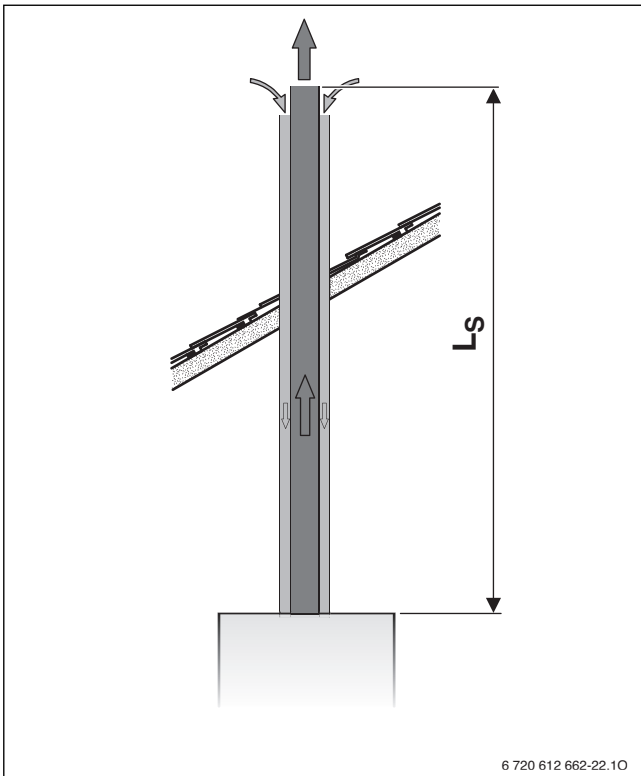


Bild 23 Abgasführung senkrecht nach C_{33x}

L_s Senkrechte Abgasrohrlänge

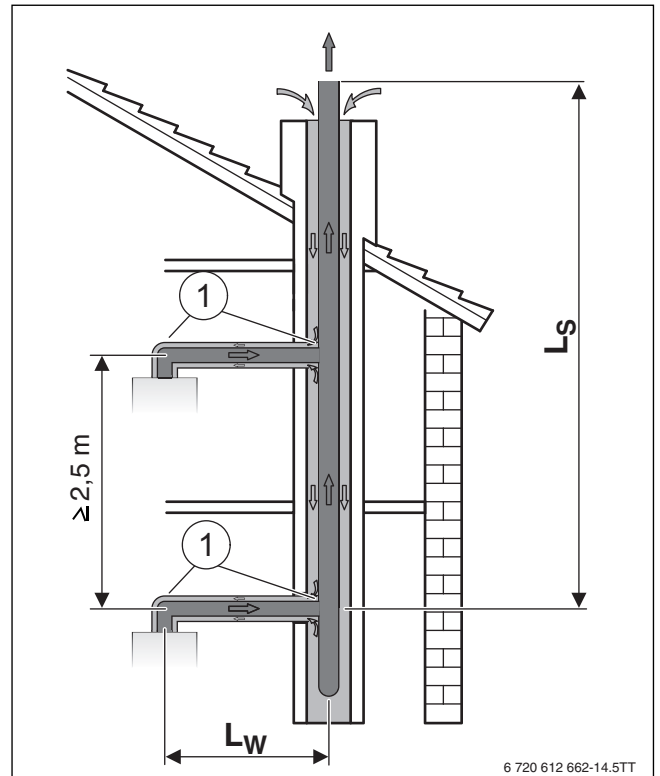


Bild 25 Mehrfachbelegung nach C_{43x}

[1] Die 90°-Bögen auf dem Gerät und im Schacht sind in den maximalen Längen berücksichtigt.

L_w Waagerechte Abgasrohrlänge

L_s Senkrechte Abgasrohrlänge

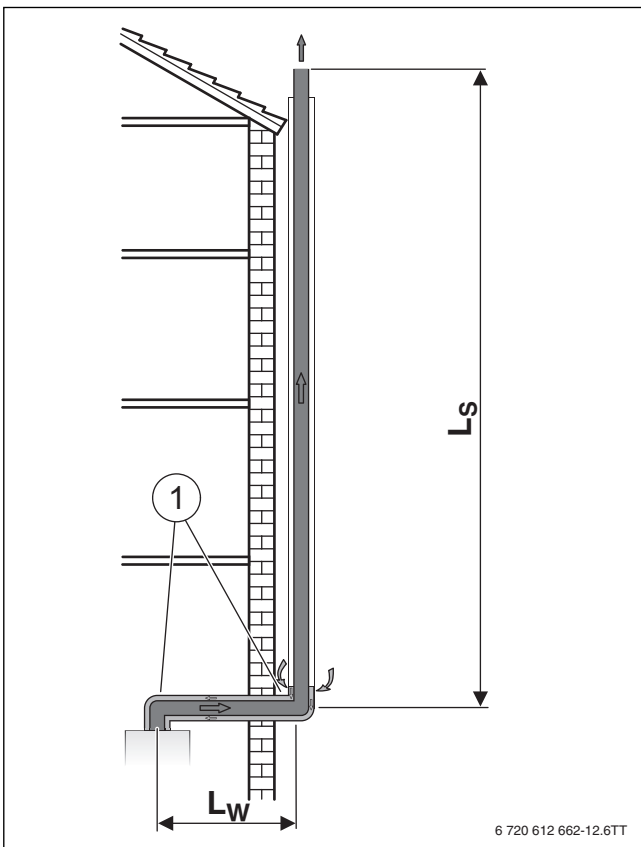


Bild 24 Abgasführung an der Fassade nach C_{53x}

[1] Die 90°-Bögen auf dem Gerät und an der Fassade sind in den maximalen Längen berücksichtigt.

L_w Waagerechte Abgasrohrlänge

L_s Senkrechte Abgasrohrlänge

4.3.3 Bestimmung der Abgasrohrängen bei Einfachbelegung

Einbausituation analysieren

- Aus der Einbausituation vor Ort folgende Größen bestimmen:
 - Art der Abgasrohrführung
 - Abgasführung nach TRGI/CEN
 - Gas-Brennwertgerät
 - waagerechte Abgasrohrlänge, L_w
 - senkrechte Abgasrohrlänge, L_s
 - Anzahl der zusätzlichen 90°-Bögen im Abgasrohr
 - Anzahl der 15°, 30°- und 45°-Bögen im Abgasrohr

Kennwerte bestimmen

- Abhängig von Abgasrohrführung, Abgasführung nach TRGI/CEN, Gas-Brennwertgerät und Abgasrohrdurchmesser folgende Werte ermitteln (→ Tabelle 15):
 - Maximale äquivalente Rohrlänge $L_{ä,max}$
 - Äquivalente Rohrlängen der Bögen
 - Ggf. maximale waagerechte Rohrlänge $L_{w,max}$

Waagerechte Abgasrohrlänge kontrollieren (außer bei senkrechten Abgasführungen)

Die waagerechte Abgasrohrlänge L_w muss kleiner sein als die maximale waagerechte Abgasrohrlänge $L_{w,max}$.

Äquivalente Rohrlänge $L_{ä}$ berechnen

Die äquivalente Rohrlänge $L_{ä}$ ist die Summe der waagerechten und senkrechten Längen der Abgasführung (L_w, L_s) und der äquivalenten Längen der Bögen.

Erforderliche 90°-Bögen sind in den maximalen Längen berücksichtigt. Jeder zusätzliche Bogen muss mit seiner äquivalenten Länge berücksichtigt werden.

Die äquivalente Gesamtröhrlänge $L_{ä}$ muss kleiner sein als die maximale äquivalente Rohrlänge $L_{ä,max}$.

Vordruck zur Berechnung

L_w [m]	$L_{w,max}$ [m]	$L_w \leq L_{w,max}$?

Tab. 16 Waagerechte Abgasrohrlänge kontrollieren

	Anzahl	Länge [m]	Summe [m]
gerade Länge L_w	x	=	
gerade Länge L_s	x	=	
90°-Bögen	x	=	
45°-Bögen	x	=	
Äquivalente Gesamtröhrlänge $L_{ä}$			
Maximale äquivalente Gesamtröhrlänge $L_{ä,max}$			
$L_{ä} \leq L_{ä,max}$?			

Tab. 17 Äquivalente Rohrlänge berechnen

Beispiel: Abgasführung nach C_{93x}

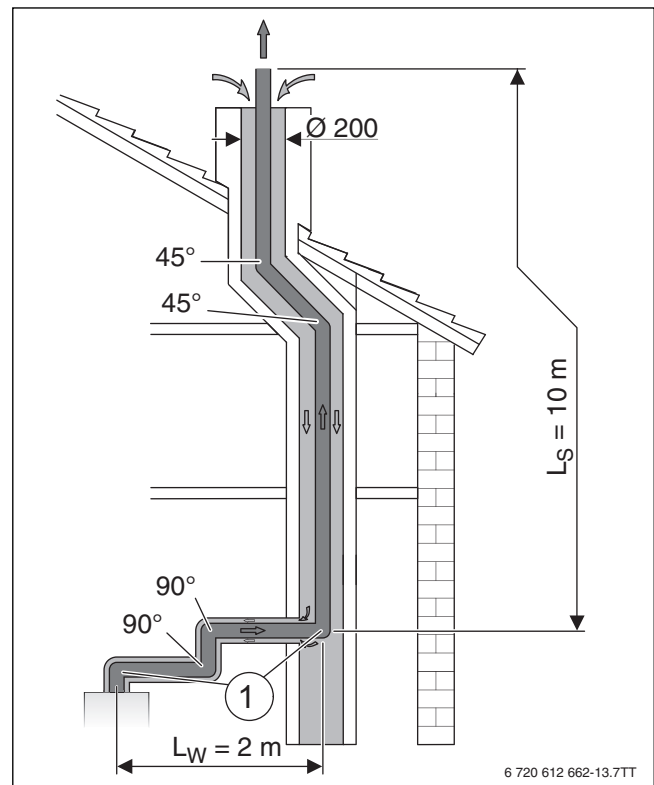


Bild 26 Einbausituation einer Abgasführung nach C_{93x}

[1] Der 90°-Bogen auf dem Gerät und der Stützbogen im Schacht sind in den maximalen Längen berücksichtigt.

- L_w Waagerechte Abgasrohrlänge
- L_s Senkrechte Abgasrohrlänge

Aus der gezeigten Einbausituation und den Kennwerten für C_{93x} in Tabelle 15 ergeben sich folgende Werte:

	Bild 21	Tabelle 14
Schachtquerschnitt	Ø 200 mm	$L_{ä,max} = 24$ m
waagerechte Rohrlänge	$L_w = 2$ m	$L_{w,max} = 3$ m
senkrechte Rohrlänge	$L_s = 10$ m	-
zusätzliche 90°-Bögen ¹⁾	2	$L_{ä} = 2$ m
45°-Bögen	2	$L_{ä} = 1$ m

Tab. 18 Kennwerte für Abgasführung im Schacht nach C_{93x}

1) Der 90-Bogen auf dem Gerät und der Stützbogen im Schacht sind in den maximalen Längen berücksichtigt.°

L_w [m]	$L_{w,max}$ [m]	$L_w \leq L_{w,max}$?
2	3	o.k.

Tab. 19 Waagerechte Abgasrohrlänge kontrollieren

	Anzahl	Länge [m]	Summe [m]
gerade Länge L_w	1	x 2	= 2
gerade Länge L_s	1	x 10	= 10
90°-Bögen	2	x 2	= 4
45°-Bögen	2	x 1	= 2
Äquivalente Gesamtröhrlänge $L_{ä}$			18
Maximale äquivalente Gesamtröhrlänge $L_{ä,max}$			24
$L_{ä} \leq L_{ä,max}$?			o.k.

Tab. 20 Äquivalente Rohrlänge berechnen

4.3.4 Bestimmung der Abgasrohr­längen bei Mehrfachbelegung

GEFAHR: Vergiftungsgefahr durch Abgas!
Bei Mehrfachbelegung von Abgassystemen können bei ungeeigneten bestehenden Geräten während der Stillstandszeiten Abgase austreten.

- ▶ Nur für Mehrfachbelegung zugelassene Geräte an ein gemeinsames Abgassystem anschließen.

Mehrfachbelegung ist nur möglich für Geräte mit einer maximalen Leistung bis 30 kW für Heiz- und Warmwasserbetrieb (→ Tabelle 22).

Umlenkungen im waagerechten Teil der Abgasführung	L _{w, min}	L _{w, max}
1 - 2		3,0 m
3	0,6 m ¹⁾	1,4 m

Tab. 21 Waagerechte Abgasrohr­längen

1) L_{w, min} < 0,6 m mit Verwendung eines metallischen Abgasanschlusses (Zubehör).

Gruppe	
HG1	Geräte mit maximaler Leistung bis 16 kW
HG2	Geräte mit maximaler Leistung zwischen 16 und 28 kW
HG3	Geräte mit maximaler Leistung zwischen 28 und 30 kW

Tab. 22 Gruppierung der Geräte

Anzahl der Geräte	Art der Geräte	maximale Abgasrohr­länge im Schacht L _S
2	2 × HG1	21 m
	1 × HG1 1 × HG2	15 m
	2 × HG2	21 m
	2 × HG3	15 m
3	3 × HG1	21 m
	2 × HG1 1 × HG2	15 m
	1 × HG1 2 × HG2	12,5 m
	3 × HG2	12,5 m
	3 × HG3	7 m
	4 × HG1	21 m
4	3 × HG1 1 × HG2	13 m
	2 × HG1 2 × HG2	10,5 m
	1 × HG1 3 × HG2	10,5 m
	5 × HG1	21 m
	5	5 × HG1

Tab. 23 Senkrechte Abgasrohr­längen

Jeder 15°, 30°- oder 45°-Bogen im Schacht reduziert die maximale Abgasrohr­länge im Schacht um 1,5 m.

5 Installation

Dieses Kapitel teilt sich auf in allgemeine Informationen, die grundsätzlich bei der Installation von Heizgeräten berücksichtigt werden müssen und die Schritt-für-Schritt-Montageanleitung speziell für die Brennwert-Kompaktheizzentralen Logamax plus GB172-14 T150S V2, GB172-20 T100S V2 und GB172-24 T150S V2. Wenn Sie mit der Installation von Buderus-Heizgeräten vertraut sind, können Sie die Installation direkt nach der Schritt-für-Schritt-Montageanleitung (→ Seite 26) durchführen. Benötigen Sie allgemeine Informationen zur Installation, lesen Sie zuerst den folgenden Abschnitt.

5.1 Wichtige Hinweise

▶ Vor der Installation Stellungnahmen des Gasversorgungsunternehmens und des Schornsteinfegermeisters einholen.

GEFAHR: Explosion!

- ▶ Gashahn schließen vor Arbeiten an gasführenden Teilen.
- ▶ Dichtheitsprüfung durchführen nach Arbeiten an gasführenden Teilen.

Aufstellung, Stromanschluss, gas- und abgasseitigen Anschluss und Inbetriebnahme darf nur ein beim Gas- oder Energieversorgungsunternehmen zugelassener Fachbetrieb vornehmen.

WARNUNG: Verbrühungsgefahr und Wasserschaden!
Der Betrieb des Gerätes ohne Sicherheitsgruppe zerstört den Warmwasserspeicher.

- ▶ Sicherheitsgruppe im Kaltwassereintritt montieren.
- ▶ Abblasöffnung des Sicherheitsventils nicht verschließen.

Offene Heizungsanlagen

▶ Offene Heizungsanlagen in geschlossene Systeme umbauen.

Schwerkraftheizungen

▶ Gerät über hydraulische Weiche mit Schlammabscheider an das vorhandene Rohrnetz anschließen

Fußbodenheizungen

- ▶ Das Gerät ist für Fußbodenheizungen geeignet, zulässige Vorlauftemperaturen beachten.
- ▶ Bei Verwendung von Kunststoffleitungen in der Fußbodenheizung müssen diese Rohrleitungen sauerstoffdicht sein gemäß DIN 4726/4729. Wenn die Kunststoffleitungen diese Normen nicht erfüllen, muss eine Systemtrennung durch Wärmetauscher erfolgen.

Verzinkte Heizkörper und Rohrleitungen

Um Gasbildung zu vermeiden:

▶ Keine verzinkten Heizkörper und Rohrleitungen verwenden.

Neutralisationseinrichtung

Wenn die Baubehörde eine Neutralisationseinrichtung fordert:

▶ Neutralisationseinrichtung verwenden.

Verwendung eines raumtemperaturgeführten Reglers

▶ Kein Thermostatventil am Heizkörper des Referenzraums einbauen.

Frostschutzmittel

Folgende Frostschutzmittel sind zulässig:

- Antifrogen N
- Varidos FSK
- Alphi - 11
- Glythermin NF



Konzentration gemäß Herstellerangaben verwenden!

Korrosionsschutzmittel/Dichtmittel

Es sind keine Korrosionsschutzmittel/Dichtmittel freigegeben.

Dichtmittel

Die Zugabe von Dichtmitteln in das Heizwasser kann nach unserer Erfahrung zu Problemen (Ablagerungen im Wärmeblock) führen. Wir raten daher von deren Verwendung ab.

Flüssiggas

Um das Gerät vor zu hohem Druck zu schützen (TRF):

- ▶ Druckregelgerät mit Sicherheitsventil einbauen.

5.2 Wasserbeschaffenheit (Füll- und Ergänzungswasser)

Ungeeignetes oder verschmutztes Wasser kann zu Störungen im Heizgerät und Beschädigungen des Wärmetauschers führen.

Des Weiteren kann die Warmwasserversorgung durch z. B. Schlamm- oder Kalkbildung, Korrosion oder Verkalkung beeinträchtigt werden.

Um das Heizgerät über die gesamte Lebensdauer vor Kalkschäden zu schützen und einen störungsfreien Betrieb zu gewährleisten, müssen Sie auf Folgendes achten:

- Ausschließlich unbehandeltes Leitungswasser verwenden (Diagramm in Bild 27 dabei berücksichtigen).
- Brunnen- und Grundwasser sind als Füllwasser nicht geeignet.
- Gesamtmenge an Härtebildnern im Füll- und Ergänzungswasser des Heizkreislaufs begrenzen.

Zur Überprüfung der zugelassenen Wassermengen in Abhängigkeit der Füllwasserqualität dient das Diagramm in Bild 27.

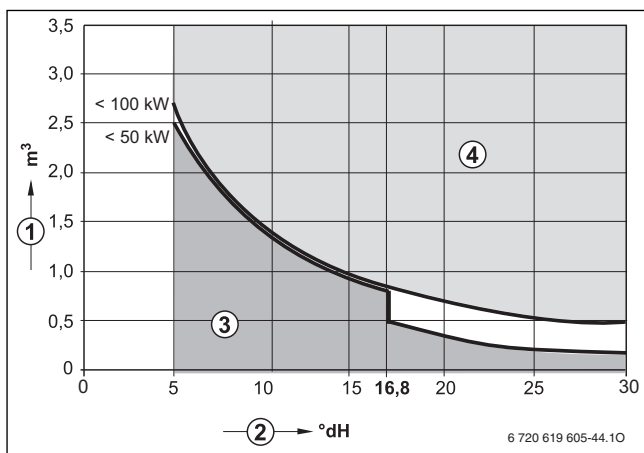


Bild 27 Anforderungen an Füllwasser für Einzelgeräte bis 100 kW

- [1] Wasservolumen über die gesamte Lebensdauer des Heizgeräts (in m³)
- [2] Wasserhärte (in °dH)
- [3] Unbehandeltes Wasser nach Trinkwasserverordnung
- [4] Oberhalb der Grenzkurve sind Maßnahmen erforderlich. Systemtrennung mithilfe eines Wärmetauschers vorsehen. Wenn dies nicht möglich ist, bei einer Buderus-Niederlassung nach freigegebenen Maßnahmen erkundigen. Ebenso bei Kaskadenanlagen.

Buderus

- Wenn die tatsächlich benötigte Füllwassermenge größer ist als das Wasservolumen über die Lebensdauer (→ Bild 27), ist eine Wasserbehandlung erforderlich. Dabei nur durch Buderus freigegebene Chemikalien, Wasseraufbereitungsmittel o. Ä. einsetzen.
- Freigegebene Maßnahmen zur Wasserbehandlung bei Buderus erfragen. Weitere Hinweise im Buderus Arbeitsblatt K8.
- Es ist nicht gestattet, das Wasser mit Mitteln wie z. B. pH-Wert erhöhenden/senkenden Mitteln (chemischen Zusatzstoffen) zu behandeln.

- ▶ Heizungsanlage vor dem Füllen gründlich spülen.

Sanitärtrinkwasser (Zufuhr Warmwasserversorgung)

Ausschließlich unbehandeltes Leitungswasser verwenden. Grundwasser ist nicht gestattet.

5.3 Größe des Ausdehnungsgefäßes prüfen

Das folgende Diagramm ermöglicht die überschlägige Schätzung, ob das eingebaute Ausdehnungsgefäß ausreicht oder ein zusätzliches Ausdehnungsgefäß benötigt wird (nicht für Fußbodenheizung).

Für die gezeigten Kennlinien wurden folgende Eckdaten berücksichtigt:

- 1 % Wasservorlage im Ausdehnungsgefäß oder 20 % des Nennvolumens im Ausdehnungsgefäß
- Arbeitsdruckdifferenz des Sicherheitsventils von 0,5 bar, entsprechend DIN 3320
- Vordruck des Ausdehnungsgefäßes entspricht der statischen Anlagenhöhe über dem Wärmeerzeuger
- maximaler Betriebsdruck: 3 bar

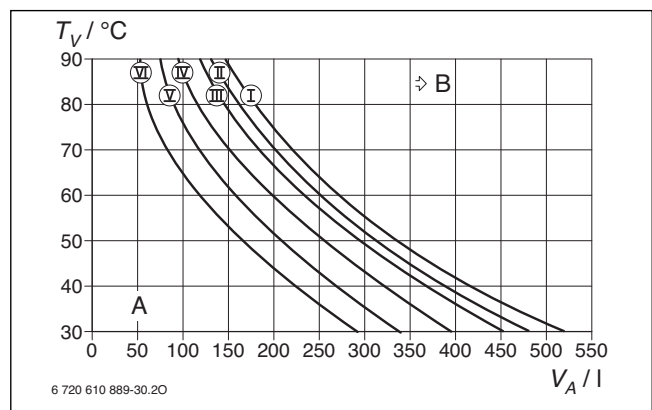


Bild 28 12-Liter-Ausdehnungsgefäß

- [I] Vordruck 0,2 bar
- [II] Vordruck 0,5 bar
- [III] Vordruck 0,75 bar (Grundeinstellung)
- [IV] Vordruck 1,0 bar
- [V] Vordruck 1,2 bar
- [VI] Vordruck 1,3 bar

T_v Vorlauftemperatur

V_A Anlageninhalt in Litern

A Arbeitsbereich des Ausdehnungsgefäßes

B zusätzliches Ausdehnungsgefäß erforderlich

- ▶ Im Grenzbereich: Genaue Gefäßgröße nach DIN EN 12828 ermitteln.
- ▶ Wenn der Schnittpunkt rechts neben der Kurve liegt: Zusätzliches Ausdehnungsgefäß (z. B. Zubehör 18-l-Ausdehnungsgefäß) installieren.

5.4 Dimensionierung der Gasleitung

- ▶ Auf dem Typschild die Kennzeichnung des Bestimmungslandes und Eignung für die vom Gasversorgungsunternehmen gelieferte Gasart prüfen (→ Seite 10).
- ▶ Rohrweite für die Gaszuführung nach DVGW-TRGI (Erdgas) und TRF (Flüssiggas) bestimmen.

5.5 Füllen und Entleeren der Anlage

- ▶ Zum Füllen und Entleeren der Anlage bauseits an der tiefsten Stelle einen Füll- und Entleerhahn anbringen.



HINWEIS: Rückstände im Rohrnetz können das Gerät beschädigen.
 ▶ Um Rückstände zu entfernen, Rohrnetz spülen.

5.6 Anlagen ohne Zirkulation

Alle Anschluss-Sets werden mit Zirkulationsanschlussleitung geliefert. Wenn keine Zirkulationsleitung angeschlossen wird, entsprechende Anschlüsse mit mitgelieferten Stopfen verschließen.

5.7 Dimensionierung der Zirkulationsleitungen

Die Dimensionierung von Zirkulationsleitungen ist nach DVGW Arbeitsblatt W 553 zu bestimmen.

Bei Ein- bis Vierfamilienhäusern kann auf eine aufwändige Berechnung verzichtet werden, wenn folgende Bedingungen eingehalten werden:

- Zirkulations-, Einzel- und Sammelleitungen mit einem Innendurchmesser von mindestens 10 mm.
- Zirkulationspumpe in DN 15 mit einem Förderstrom von max. 200 l/h und einem Förderdruck von 100 mbar.
- Länge der Warmwasserleitungen max. 30 m.
- Länge der Zirkulationsleitung max. 20 m.
- Der Temperaturabfall darf 5 K nicht überschreiten (DVGW Arbeitsblatt W 551)



Zur einfachen Einhaltung dieser Vorgaben:
 ▶ Regelventil mit Thermometer einbauen.



Um elektrische- und thermische Energie zu sparen, Zirkulationspumpe nicht im Dauerbetrieb laufen lassen.

5.8 Ableitung von Kondensat

- ▶ Ableitung aus korrosionsfesten Werkstoffen (ATV-A 251) erstellen. Dazu gehören: Steinzeugrohre, PVC-Hart-Rohre, PVC-Rohre, PE-HD-Rohre, PP-Rohre, ABS/ASA-Rohre, Gussrohre mit Innenemaillierung oder Beschichtung, Stahlrohre mit Kunststoffbeschichtung, nichtrostende Stahlrohre, Borosilikatglas-Rohre.
- ▶ Ableitung direkt an einen externen Anschluss DN 40 montieren.
- ▶ Ableitungen nicht verändern oder verschließen.
- ▶ Schläuche nur mit Gefälle verlegen.

5.9 Sicherheitsgruppe Kaltwasser montieren



WARNUNG: Verbrühungsgefahr und Wasserschaden! Der Betrieb des Gerätes ohne Sicherheitsgruppe zerstört den Warmwasserspeicher.
 ▶ Sicherheitsgruppe im Kaltwassereintritt montieren.
 ▶ Abblasöffnung des Sicherheitsventils nicht verschließen.

Im Kaltwassereintritt ist nach DIN 1988 eine Sicherheitsgruppe erforderlich.

Wenn der Ruhedruck im Kaltwassereintritt 80 % des Sicherheitsventil-Ansprechdrucks überschreitet, ist zusätzlich ein Druckminderer erforderlich.

Die Sicherheitsgruppe besteht aus Sicherheitsventil, Absperrhahn, Rückflussverhinderer und Manometeranschluss.

- ▶ Sicherheitsgruppe nach beiliegender Installationsanleitung montieren.

5.10 Anschlüsse prüfen

Wasseranschlüsse

- ▶ Heizungsvorlaufhahn und Heizungsrücklaufhahn öffnen und Heizungsanlage füllen.
- ▶ Trennstellen auf Dichtheit prüfen (Prüfdruck: max. 2,5 bar am Manometer).
- ▶ Kaltwasserhahn am Gerät und Warmwasserhahn an einer Zapfstelle öffnen, bis Wasser austritt (Prüfdruck: max. 10 bar).

Gasleitung

- ▶ Um die Gasarmatur vor Überdruckschäden zu schützen, Gashahn schließen.
- ▶ Trennstellen auf Dichtheit prüfen (Prüfdruck: max. 150 mbar).
- ▶ Druckentlastung durchführen.

5.11 Aufstellort wählen

Vorschriften zum Aufstellraum

Die DVGW-TRGI und für Flüssiggasgeräte die TRF in der jeweils neuesten Fassung beachten.

- ▶ Länderspezifische Bestimmungen beachten.
- ▶ Installationsanleitungen der Abgaszubehöre wegen deren Mindesteinbaumaßen beachten.

Verbrennungsluft

Zur Vermeidung von Korrosion muss die Verbrennungsluft frei von aggressiven Stoffen sein.

Als korrosionsfördernd gelten Halogen-Kohlenwasserstoffe, die Chlor- oder Fluorverbindungen enthalten. Diese können z. B. in Lösungsmitteln, Farben, Klebstoffen, Treibgasen und Haushaltsreinigern enthalten sein (→ Tab. 24).

Industrielle Quellen	
Chemische Reinigungen	Trichlorethylen, Tetrachlorethylen, fluorierte Kohlenwasserstoffe
Entfettungsbäder	Perchlorethylen, Trichlorethylen, Methylchloroform
Druckereien	Trichlorethylen
Friseurläden	Sprühdosentreibmittel, fluor- und chlorhaltige Kohlenwasserstoffe (Frigen)
Quellen im Haushalt	
Reinigungs- und Entfettungsmittel	Perchlorethylen, Methylchloroform, Trichlorethylen, Methylenchlorid, Tetrachlorkohlenstoff, Salzsäure
Hobbyräume	
Lösungsmittel und Verdüner	Verschiedene chlorierte Kohlenwasserstoffe
Sprühdosen	Chlorfluorierte Kohlenwasserstoffe (Frigene)

Tab. 24 Korrosionsfördernde Stoffe

Oberflächentemperatur

Die maximale Oberflächentemperatur des Geräts liegt unter 85 °C. Nach TRGI und TRF sind daher keine besonderen Schutzmaßnahmen für brennbare Baustoffe und Einbaumöbel erforderlich. Abweichende Vorschriften einzelner Bundesländer beachten.

Flüssiggasanlagen unter Erdgleiche

Das Gerät erfüllt die Anforderungen der TRF bei der Aufstellung unter Erdgleiche.

5.12 Schritt-für-Schritt-Montageanleitung

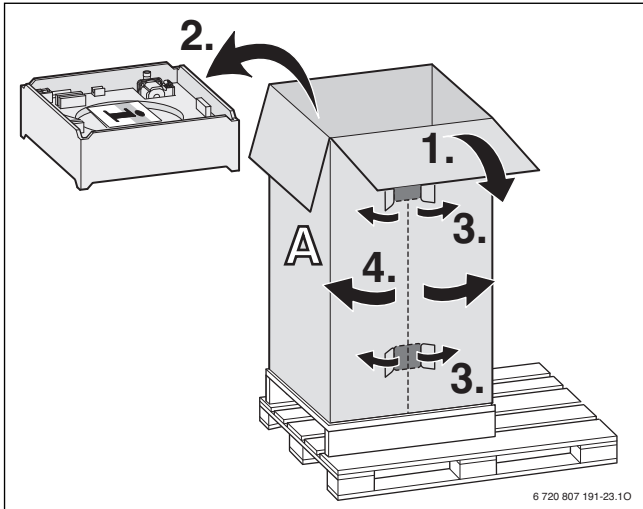


Bild 29 Speicher auspacken

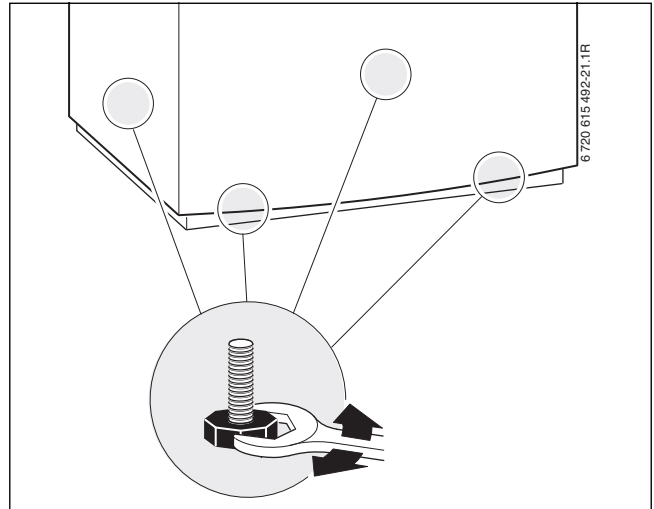


Bild 30 Speicher aufstellen und ausrichten

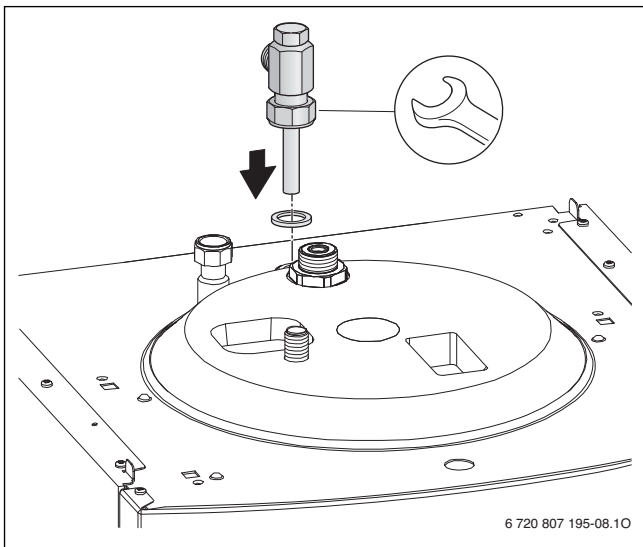


Bild 31 Warmwasseranschluss montieren

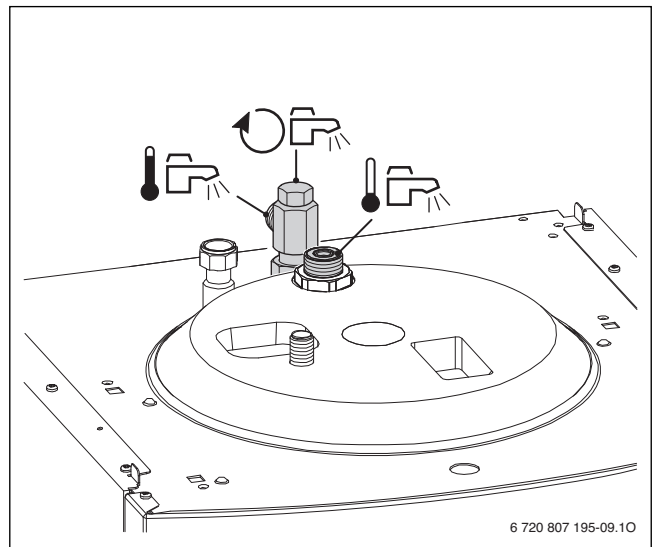


Bild 32 Übersicht über die Anschlüsse am Speicher

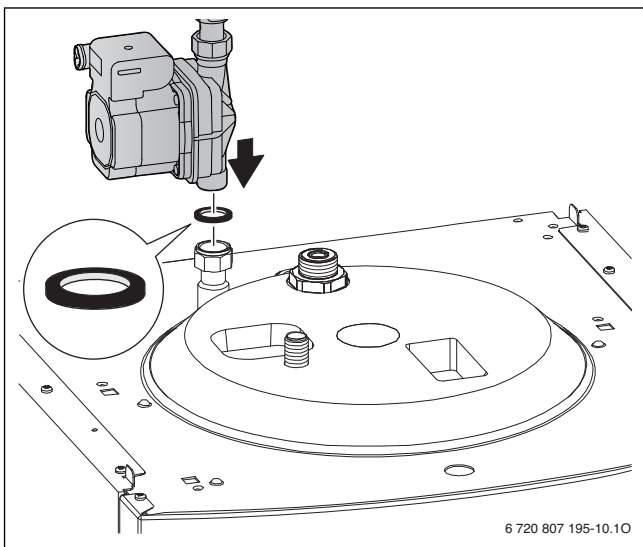


Bild 33 Speicherladepumpe montieren

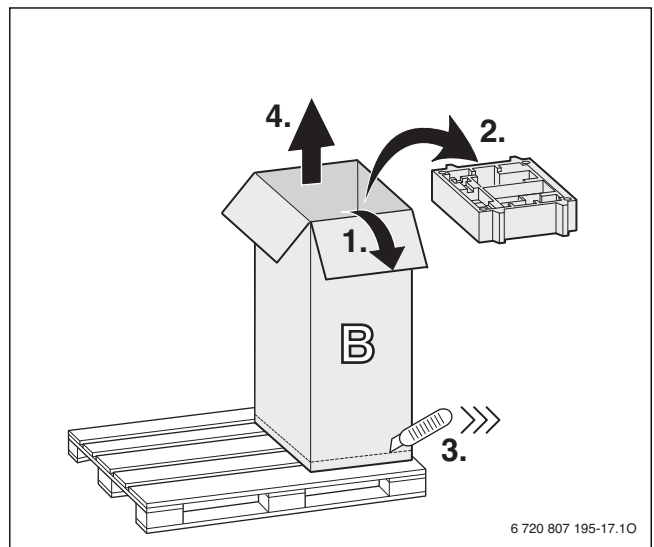


Bild 34 Heizgerät auspacken

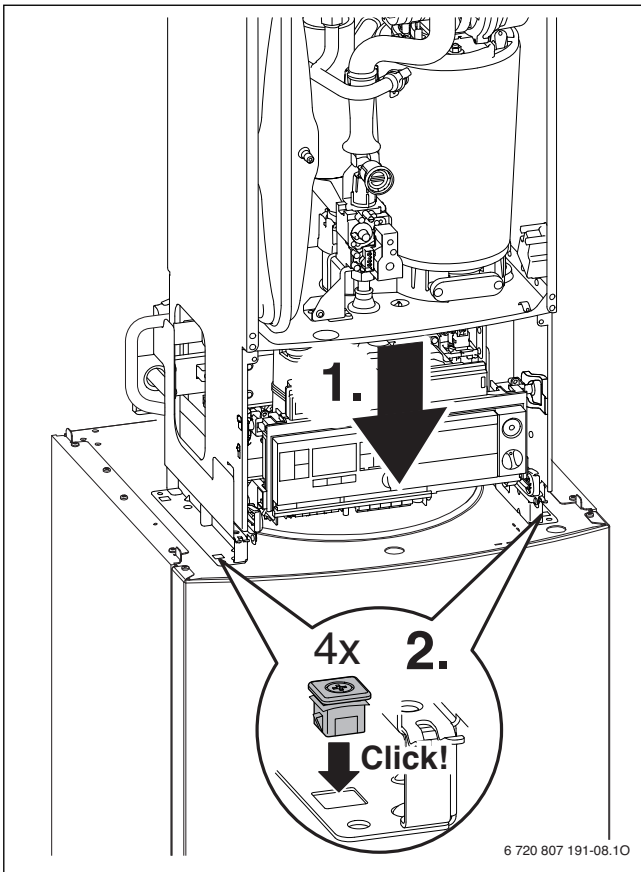


Bild 35 Gerät auf Speicher stellen (4 Clips montieren)

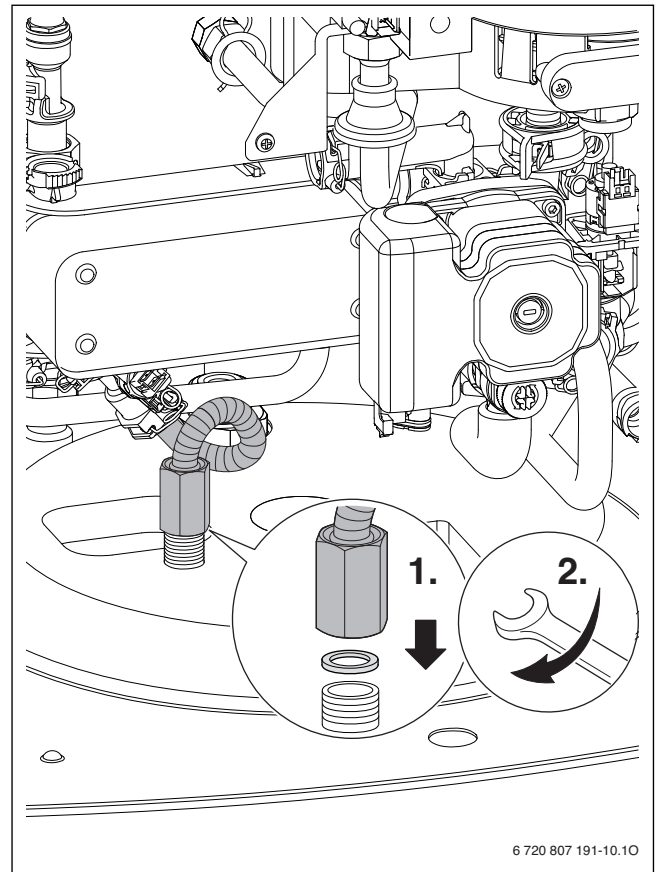


Bild 36 Warmwasser-Vorlaufrohr am Speicher montieren

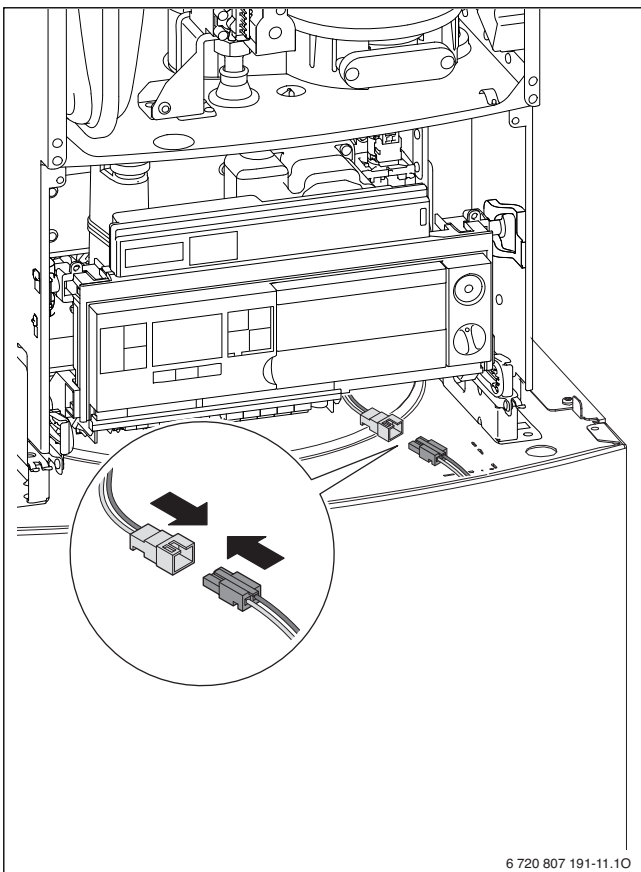


Bild 37 Speichertemperaturfühler anschließen

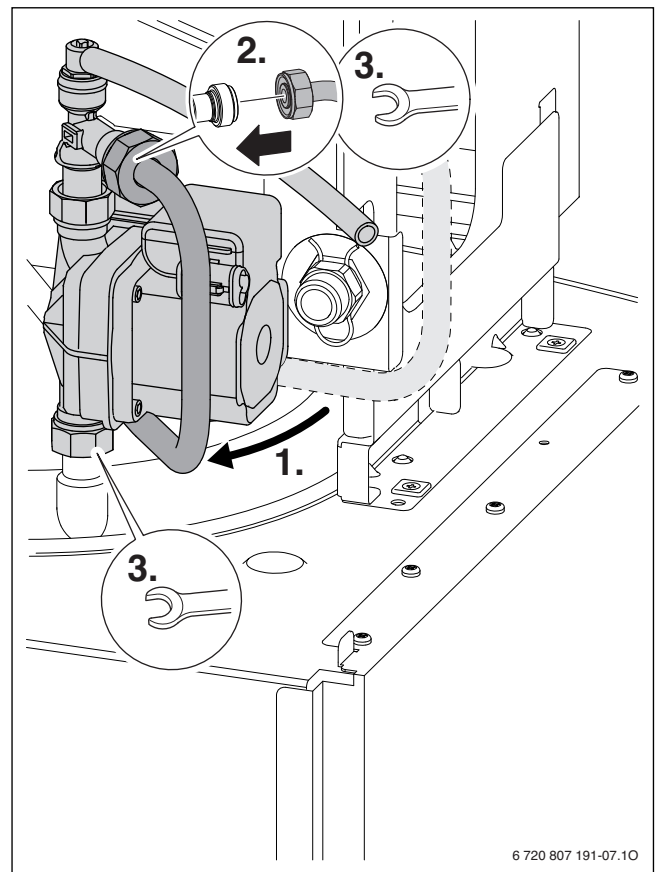


Bild 38 Speicherladepumpe montieren

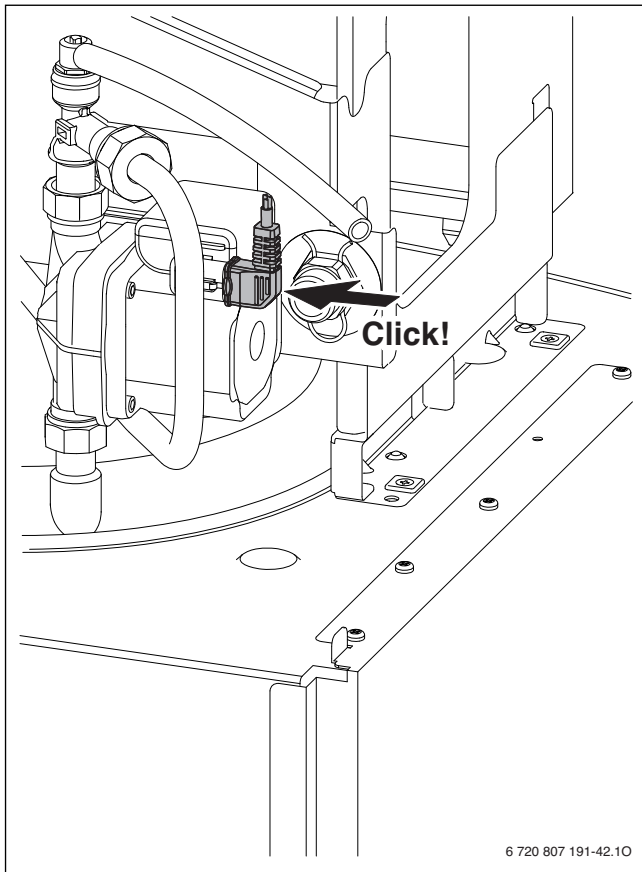
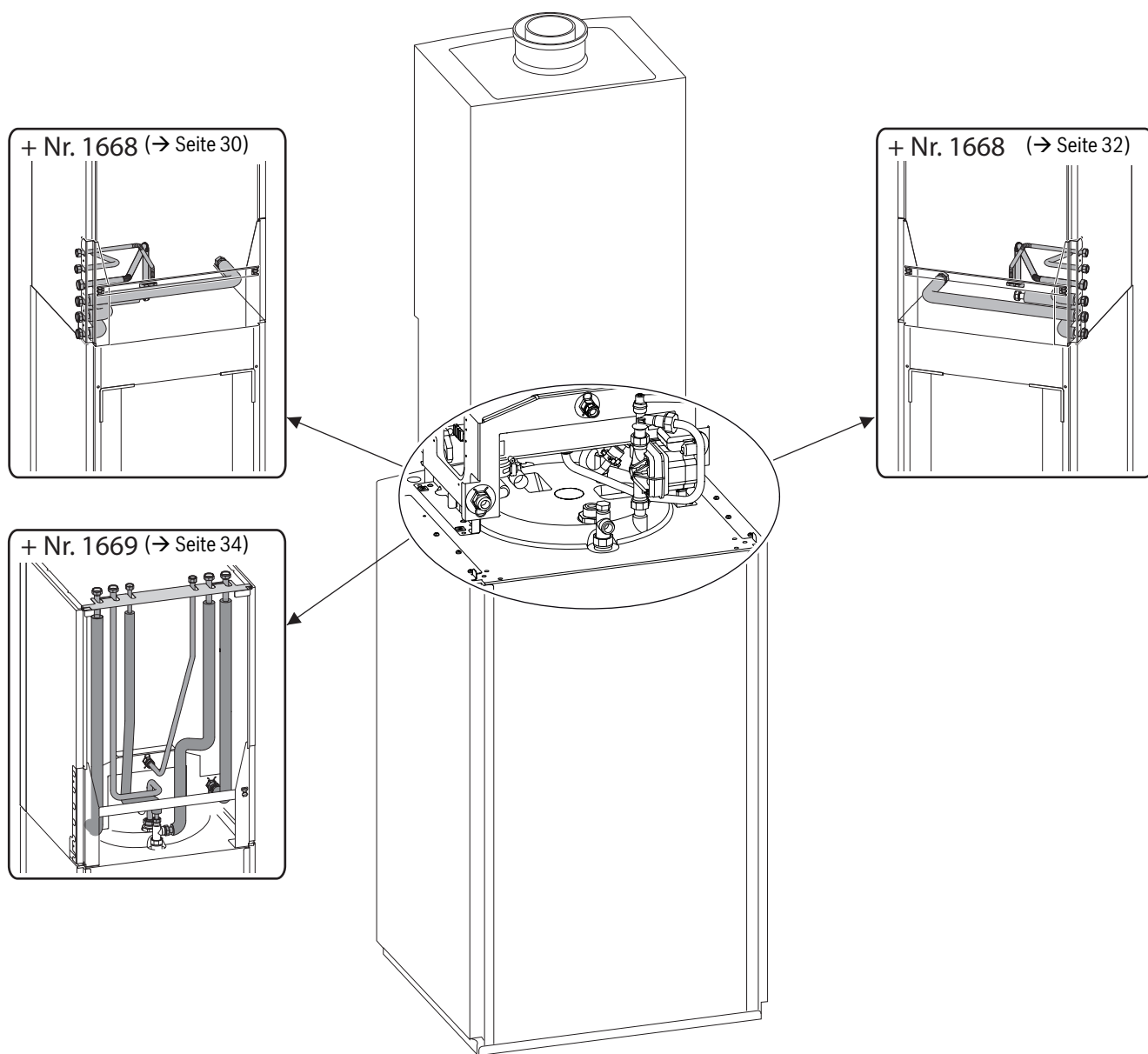


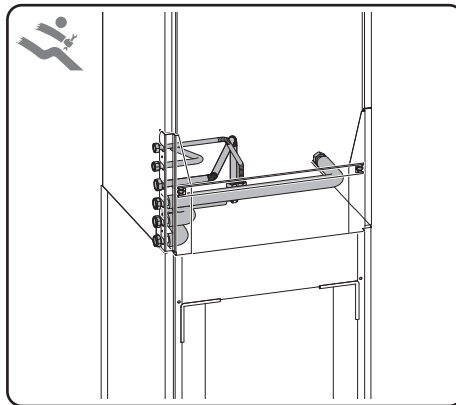
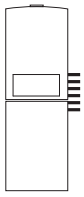
Bild 39 Pumpenstecker vom Gerät auf Speicherladepumpe stecken



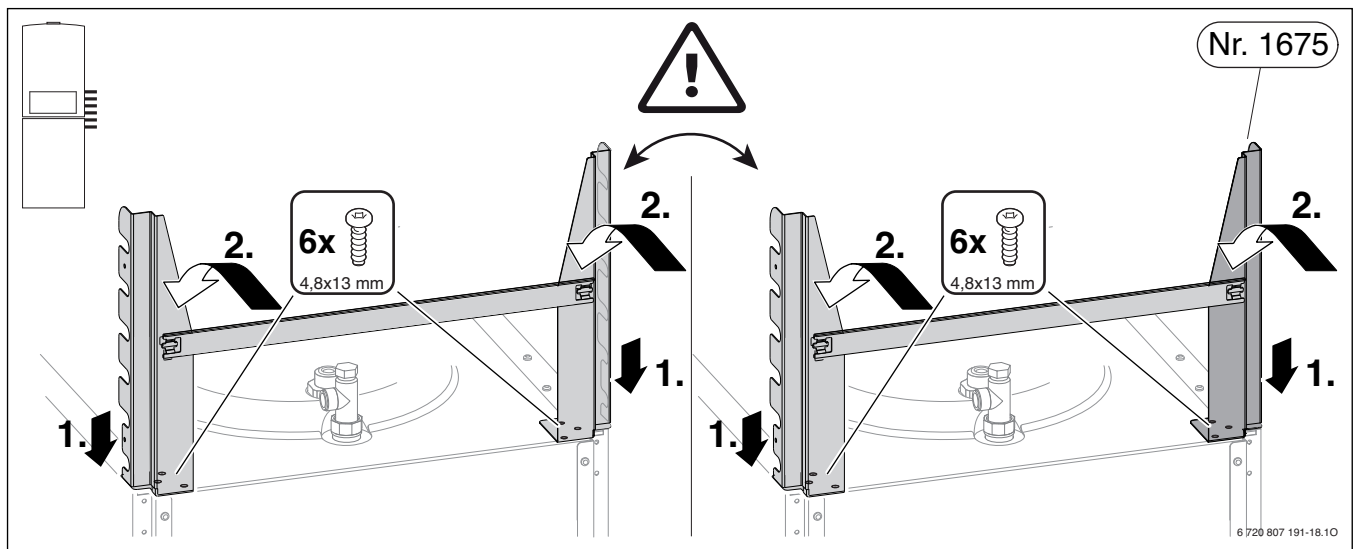
6 720 807 195-11.10

Bild 40 Auswahl Anschlusszubehör

Anschluss-Set Nr. 1668 nach rechts montieren

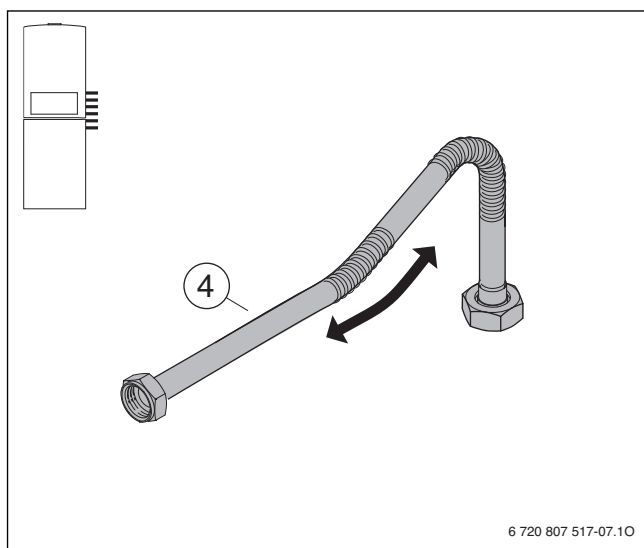


6 720 807 191-46.10



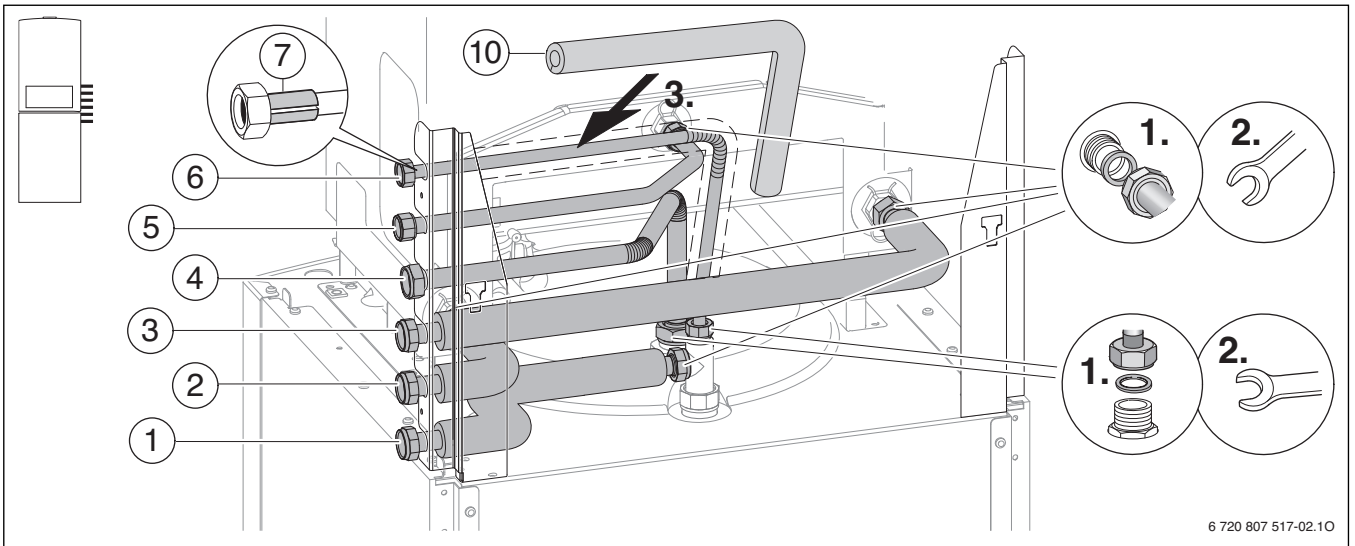
6 720 807 191-18.10

Bild 41 Befestigungsbleche bzw. Abdeckung seitliche Öffnung links Nr. 1675 montieren



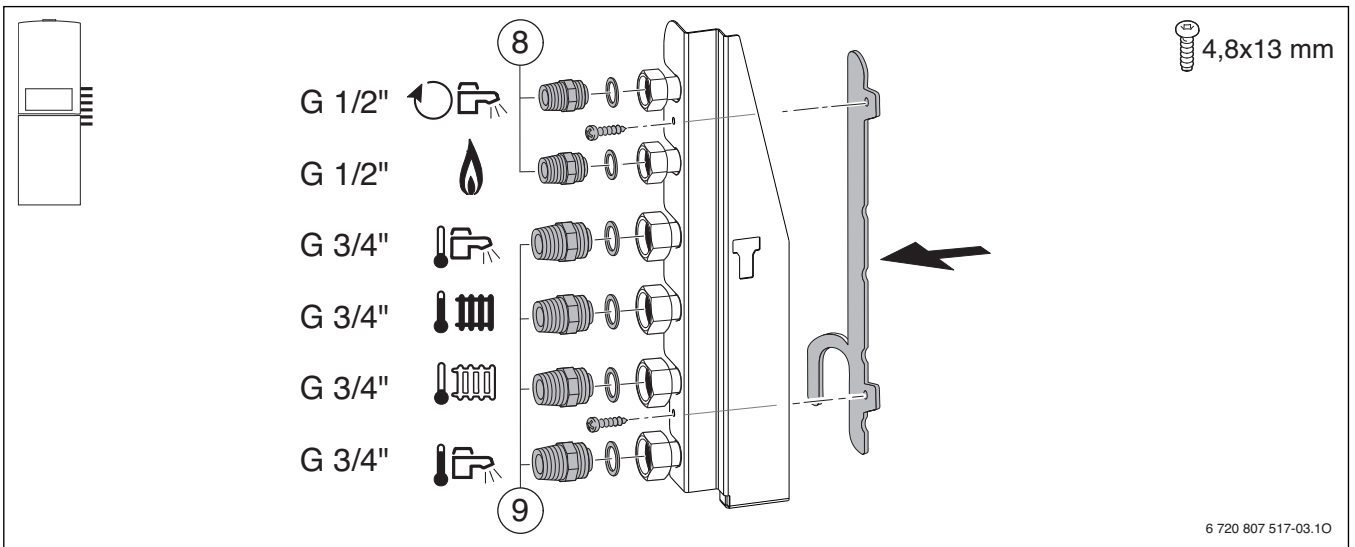
6 720 807 517-07.10

Bild 42 Kaltwasserrohr biegen



6 720 807 517-02.10

Bild 43 Nr. 1668

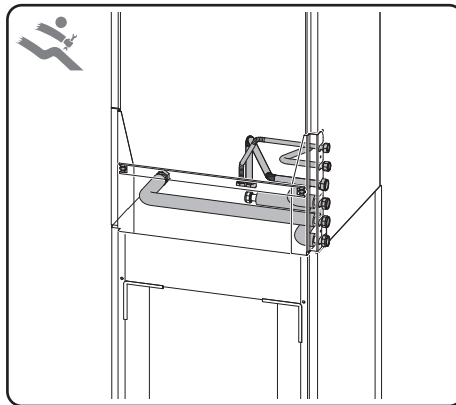
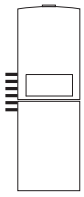


6 720 807 517-03.10

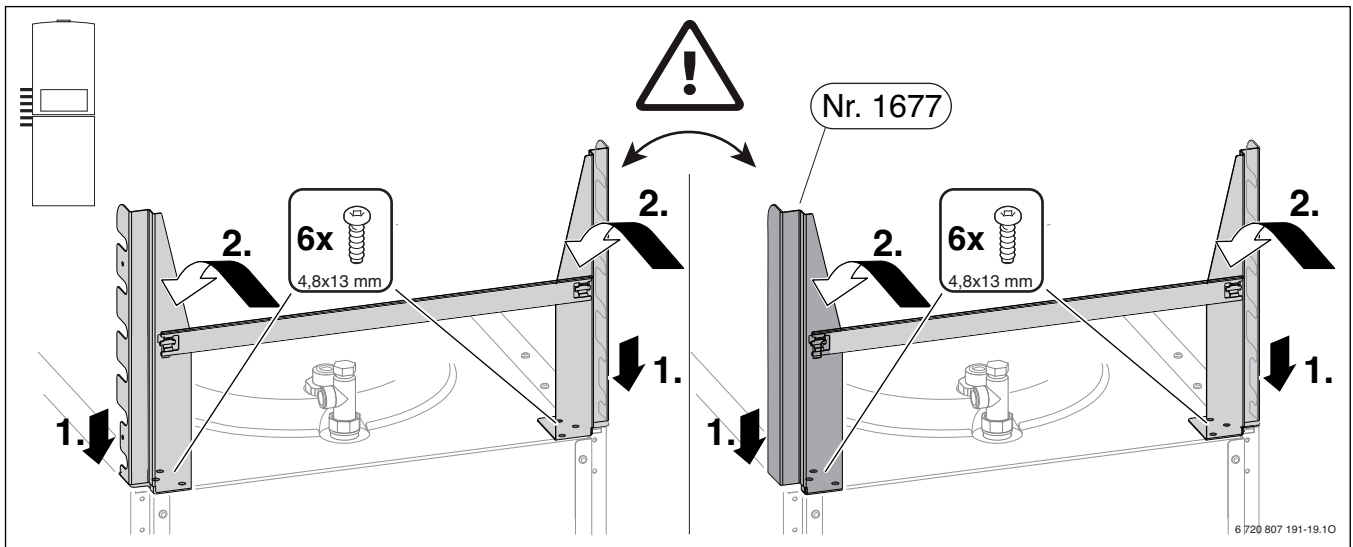
Bild 44 Nr. 1668

weiter mit Bild 51 auf Seite 36

Anschluss-Set Nr. 1668 nach links montieren

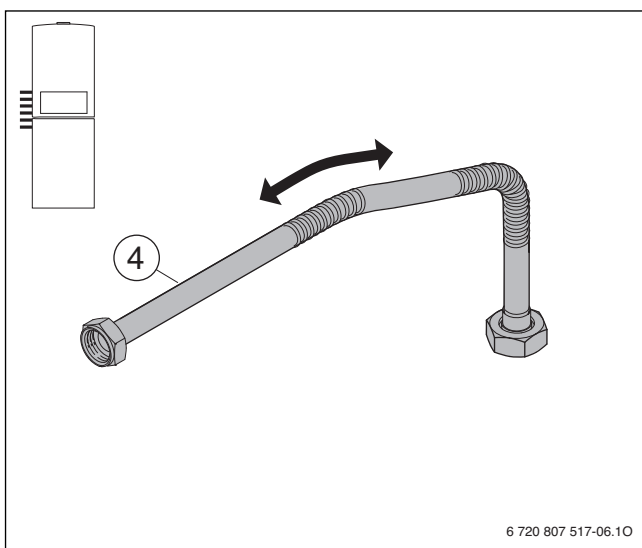


6 720 807 191-47.10



6 720 807 191-19.10

Bild 45 Befestigungsbleche bzw. Abdeckung seitliche Öffnung rechts Nr. 1677 montieren



6 720 807 517-06.10

Bild 46 Kaltwasserrohr biegen

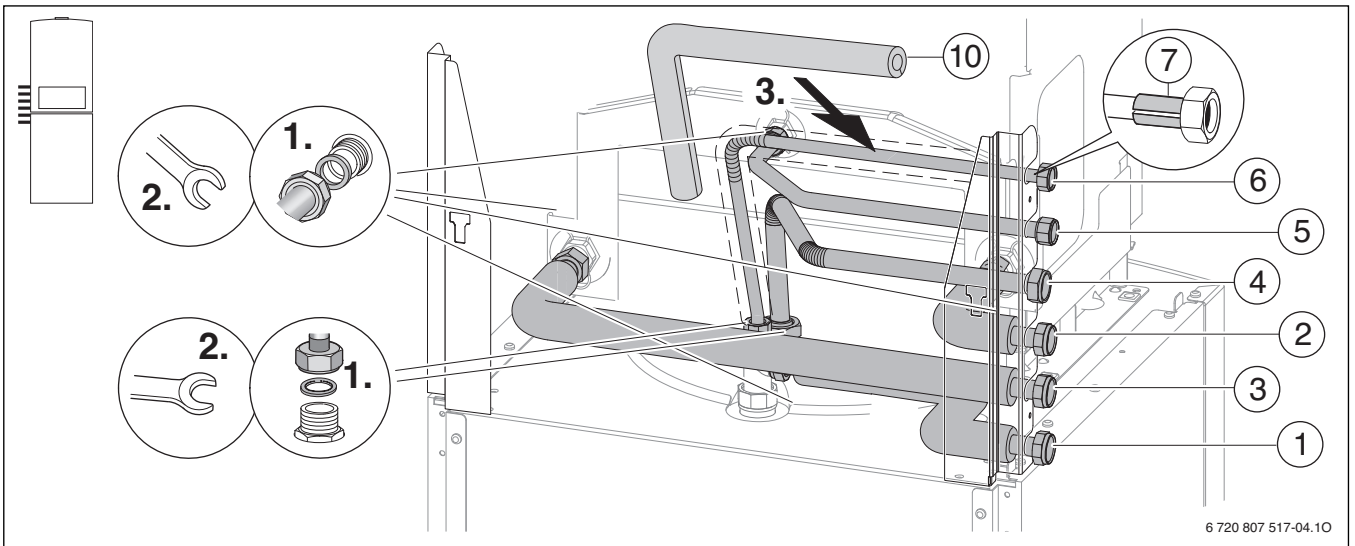


Bild 47 Nr. 1668

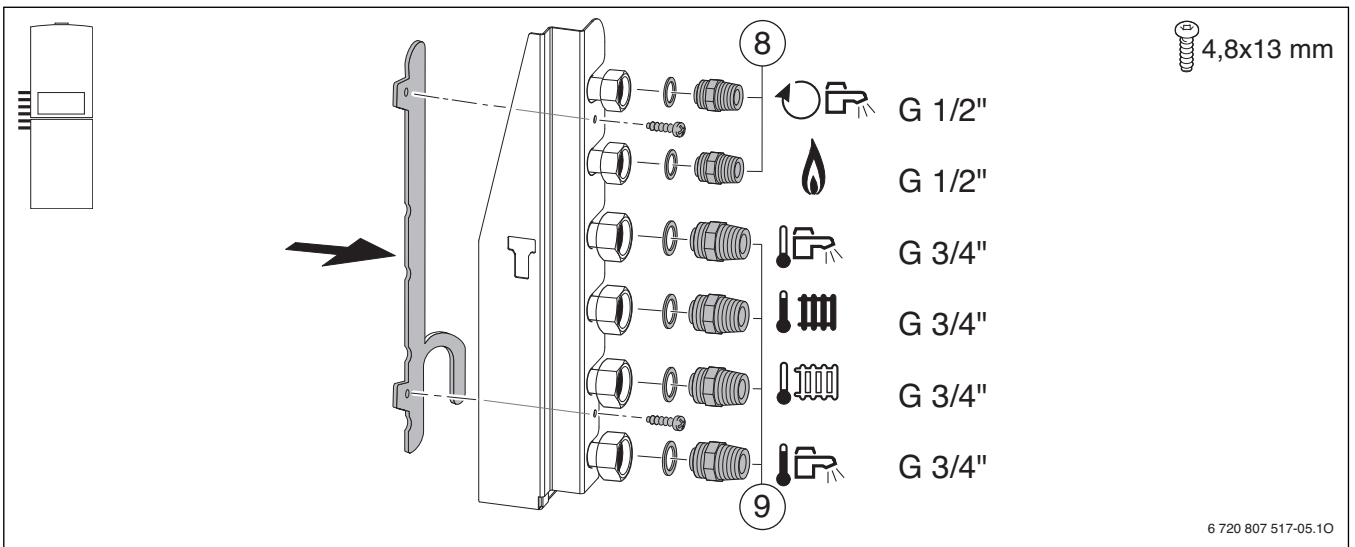
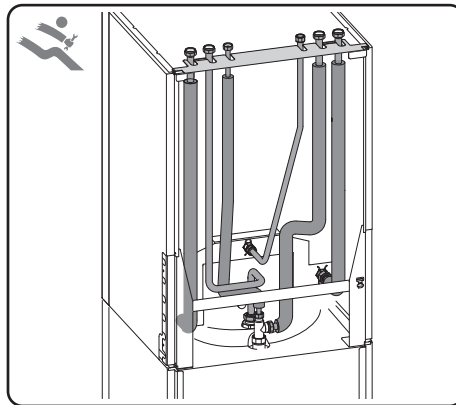


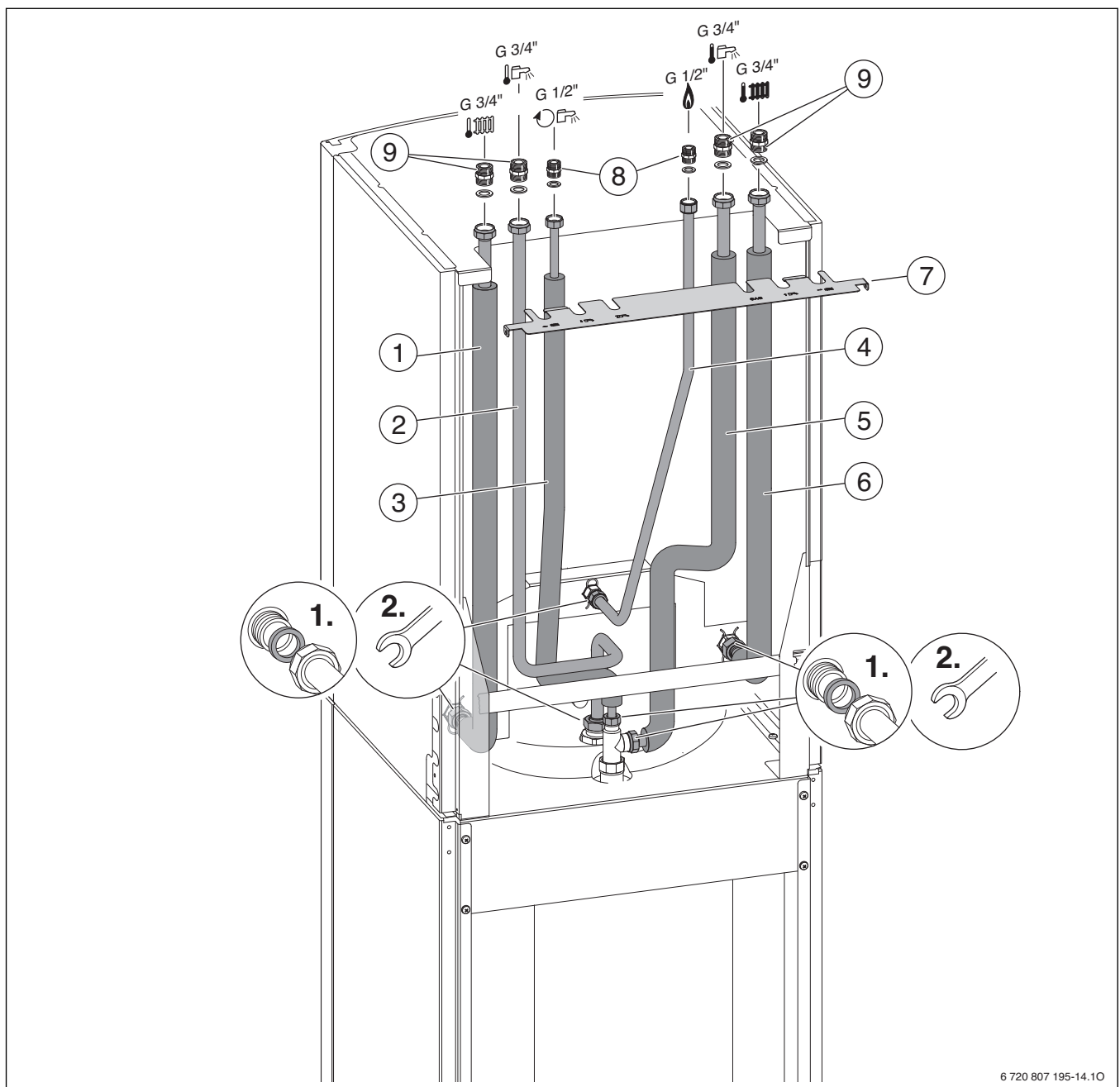
Bild 48 Nr. 1668

 weiter mit Bild 51 auf Seite 36

Anschluss-Set Nr. 1669 montieren



6 720 807 195-12.10



6 720 807 195-14.10

Bild 49 Nr. 1669

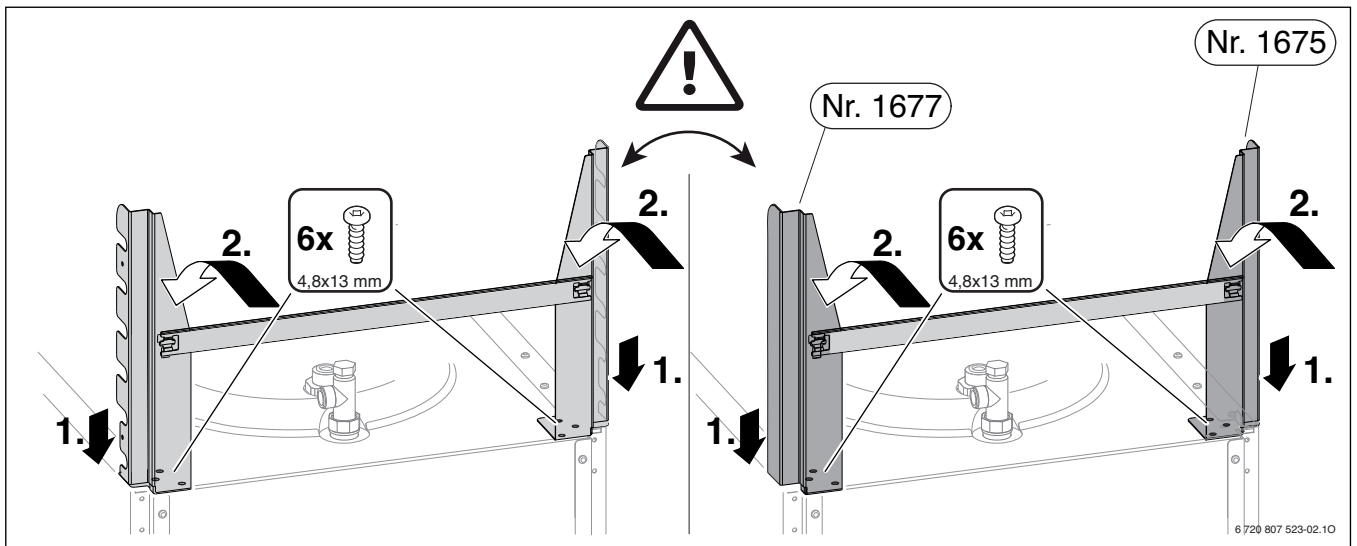
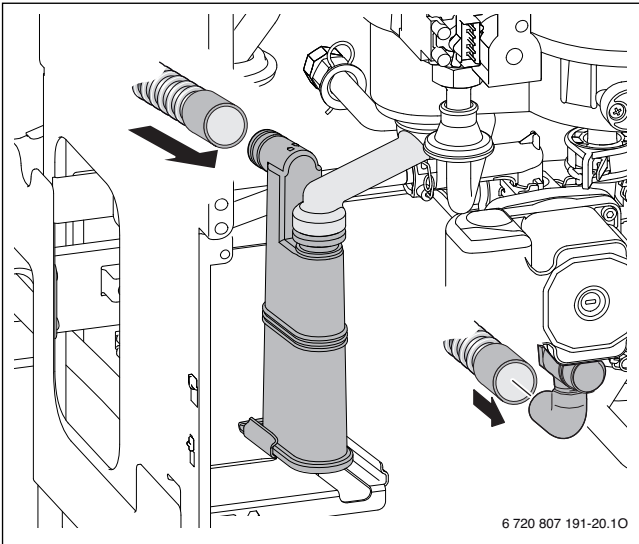


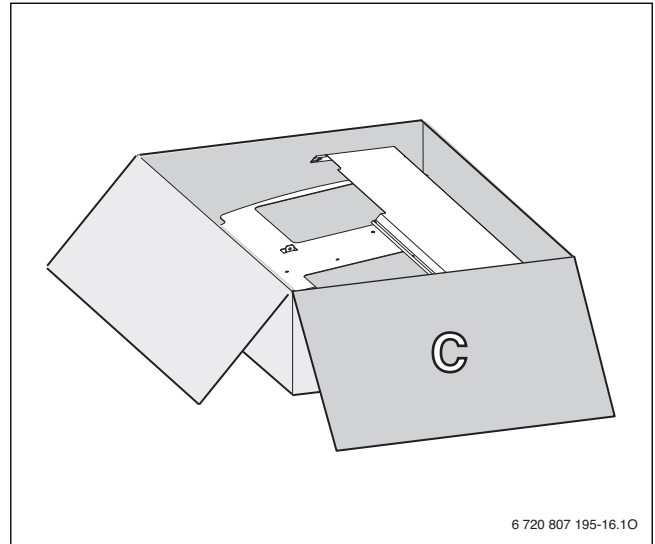
Bild 50 Befestigungsbleche bzw. Abdeckungen seitliche Öffnung links Nr. 1675 und rechts Nr. 1677 montieren

➤ weiter mit Bild 51 auf Seite 36



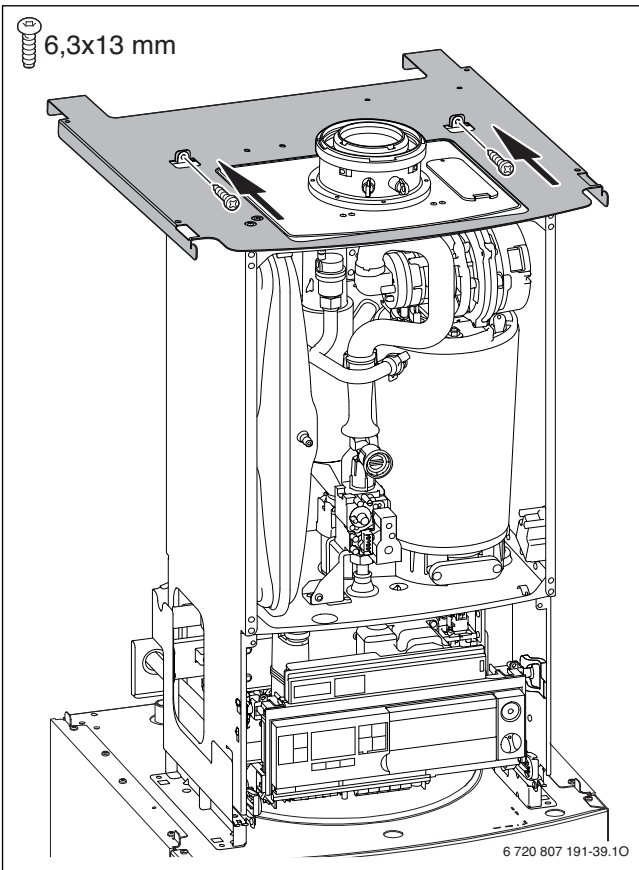
6 720 807 191-20.10

Bild 51 Schlauch an Kondensatsiphon und Sicherheitsventil montieren



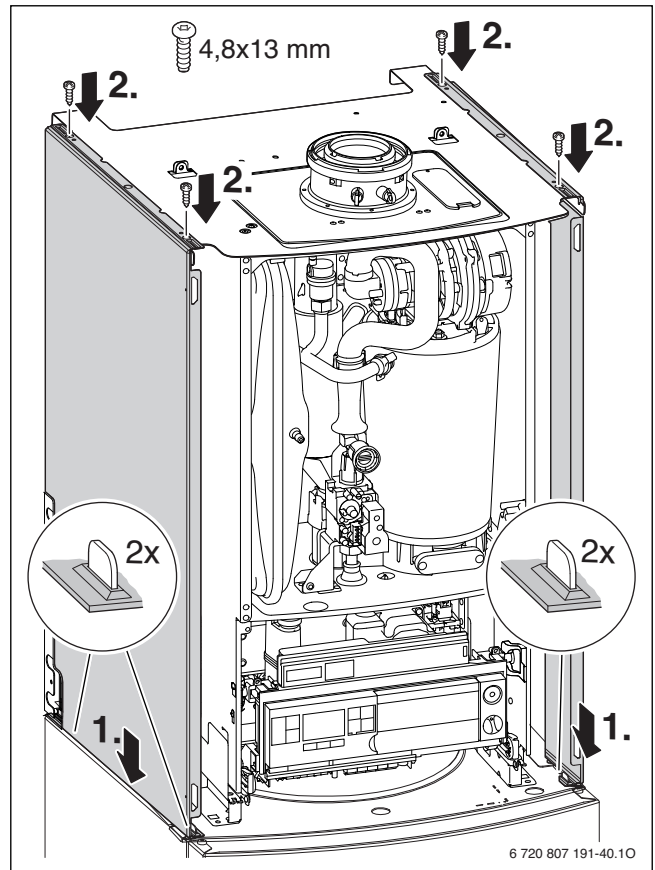
6 720 807 195-16.10

Bild 52 Verkleidungen auspacken



6 720 807 191-39.10

Bild 53 Obere Verkleidung montieren



6 720 807 191-40.10

Bild 54 Seitliche Verkleidung montieren

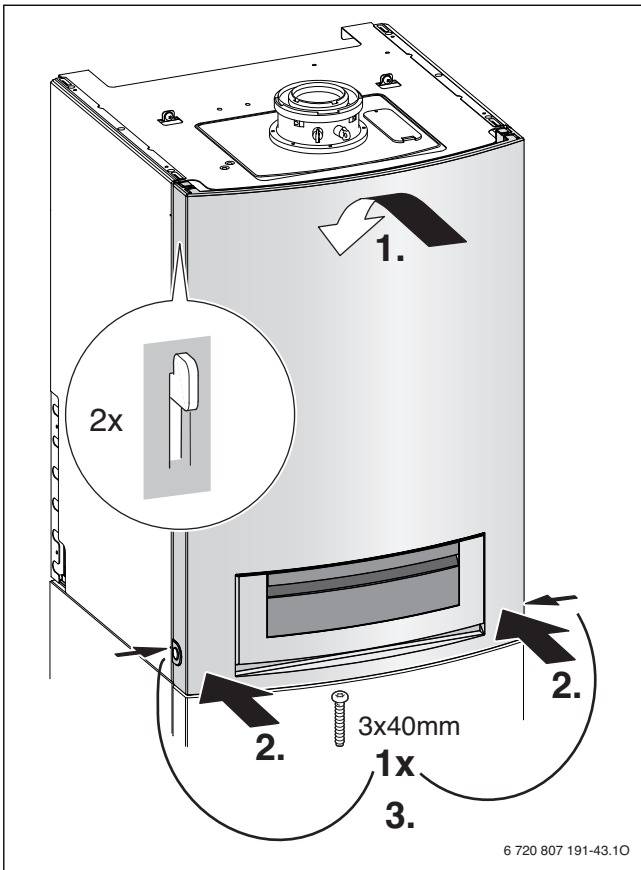


Bild 55 Vordere Verkleidung montieren

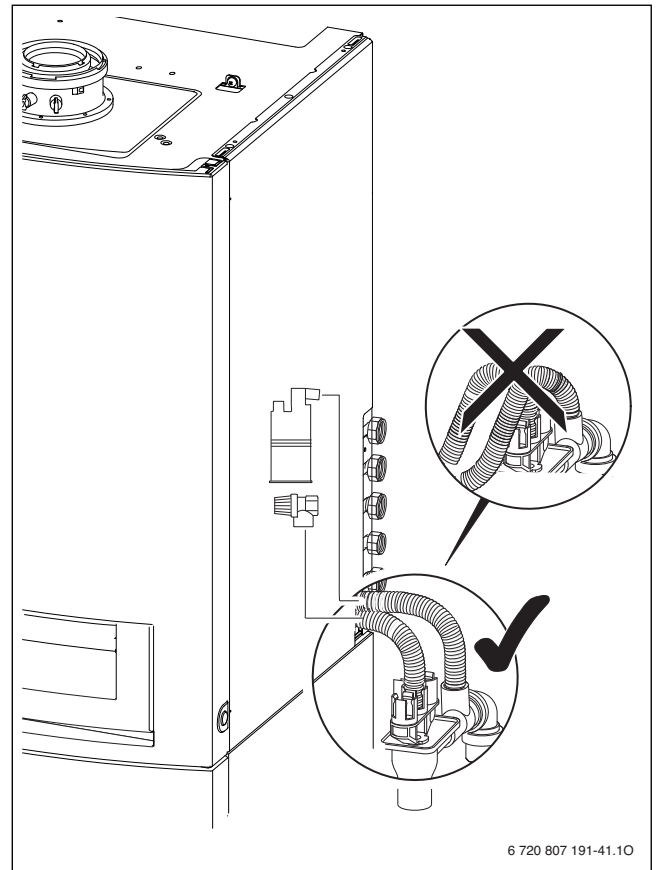


Bild 56 Schlauch von Kondensatsiphon und Sicherheitsventil verlegen

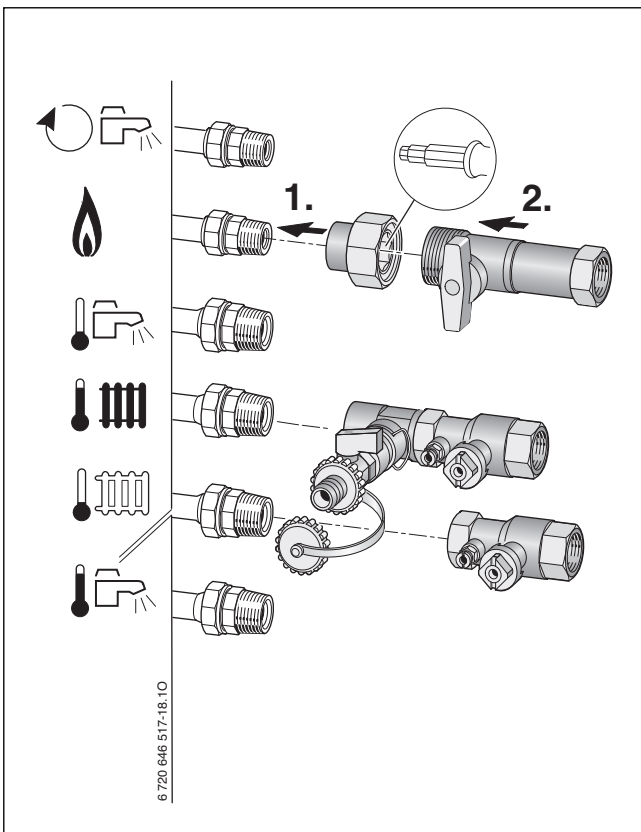


Bild 57 Armaturen-Set montieren am Beispiel Anschluss-Set seitlich nach rechts

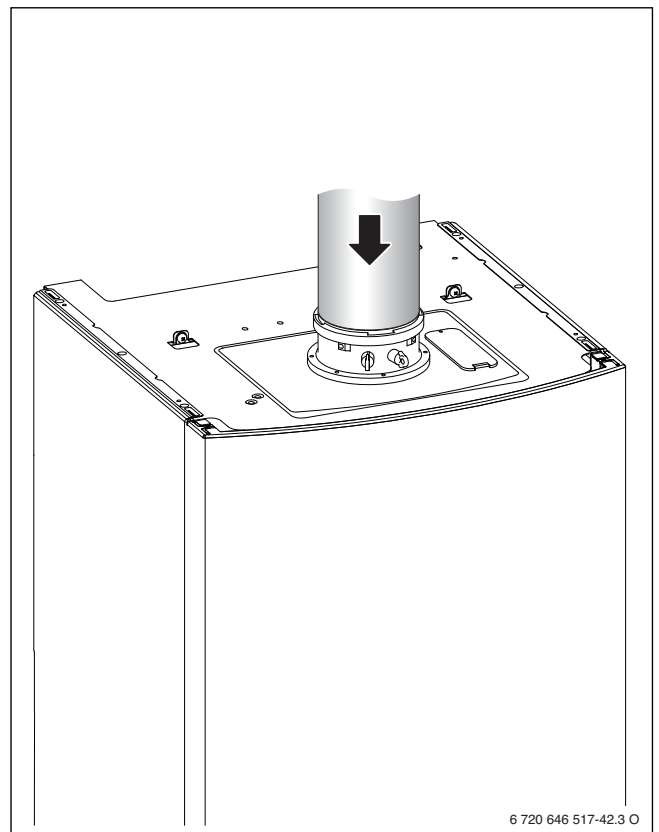


Bild 58 Abgaszubehör anschließen

6 Elektrischer Anschluss

6.1 Allgemeine Hinweise



GEFAHR: Durch Stromschlag!

- ▶ Vor Arbeiten am elektrischen Teil die Stromversorgung (230 V AC) unterbrechen (Sicherung, LS-Schalter) und gegen unbeabsichtigtes Wiedereinschalten sichern.

- ▶ Schutzmaßnahmen nach VDE Vorschriften 0100 und Sondervorschriften (TAB) der örtlichen EVUs beachten.
- ▶ In Räumen mit Badewanne oder Dusche: Gerät an einen FI-Schutzschalter anschließen.
- ▶ Keine weiteren Verbraucher am Netzanschluss des Geräts anschließen.

6.2 Gerät anschließen

- ▶ Außerhalb der Schutzbereiche: Netzstecker in eine Steckdose mit Schutzkontakt stecken.

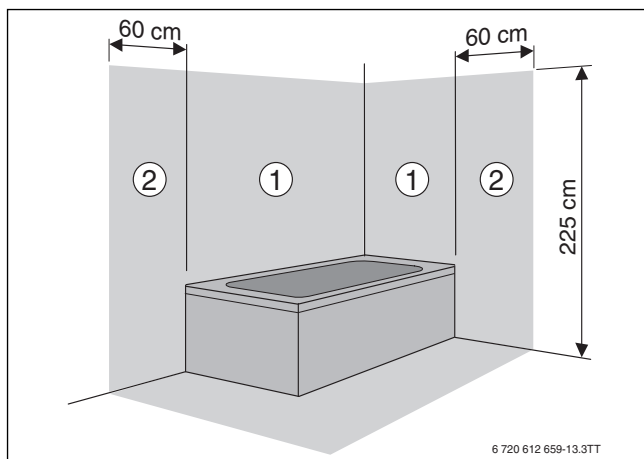


Bild 59 Schutzbereiche

- [1] Schutzbereich 1, direkt über der Badewanne
- [2] Schutzbereich 2, Umkreis von 60 cm um Badewanne/Dusche

-oder-

- ▶ Innerhalb der Schutzbereiche oder bei nicht ausreichender Kabellänge: Netzkabel ausbauen und durch ein geeignetes Kabel ersetzen (→ Angaben zu geeigneten Kabeln in Tabelle 25, Seite 39).
- ▶ Netzkabel so anschließen, dass der Schutzleiter länger ist als die anderen Leiter.
- ▶ Elektroanschluss über allpolige Trennvorrichtung mit min. 3 mm Kontaktabstand (z. B. Sicherungen, LS-Schalter) herstellen.
- ▶ Im Schutzbereich 1: Netzkabel senkrecht nach oben führen.

6.3 Bedieneinheit RC300 intern montieren

- ▶ Blende entfernen.

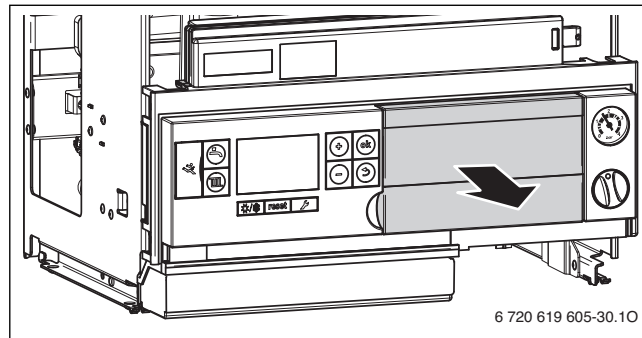


Bild 60

- ▶ Bedieneinheit auf den Steckplatz montieren.

6.4 Externes Zubehör anschließen

Die Anschlüsse für externe Zubehöre sind unter einer Abdeckung vereint. Die Klemmleisten sind farblich und mechanisch kodiert.

Zur besseren Zugänglichkeit der Anschlussklemmen kann der Basiscontroller unten nach vorn gezogen werden.

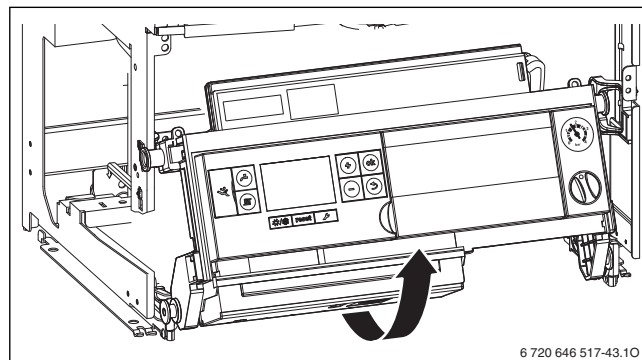


Bild 61

- ▶ Die 3 Schrauben an der Abdeckung entfernen und Abdeckung nach unten abnehmen.

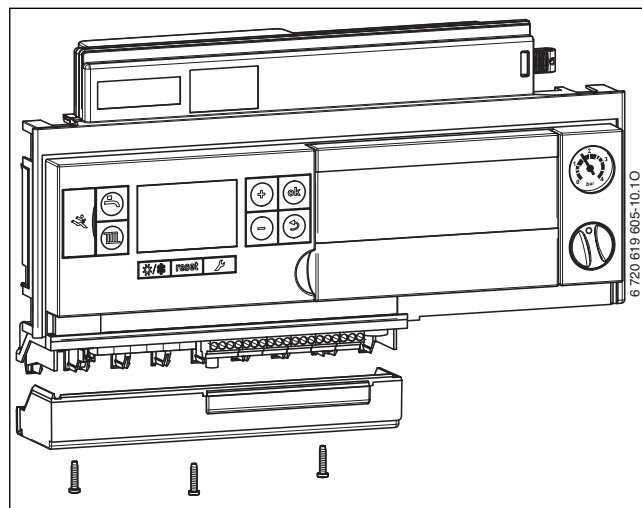


Bild 62

- ▶ Für Spritzwasserschutz (IP): Zugentlastung entsprechend dem Durchmesser des Kabels abschneiden.

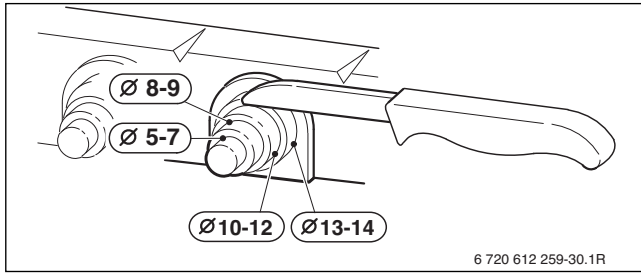


Bild 63

- ▶ Kabel durch die Zugentlastung führen
- ▶ Kabel an der Klemmleiste für externes Zubehör anschließen (→ Tabelle 25).
- ▶ Kabel an der Zugentlastung sichern.

Symbol	Funktion	Beschreibung
	Ein/Aus-Temperaturregler (potenzialfrei)	Beachten Sie die landesspezifischen Bestimmungen. ▶ Ein-/Aus-Temperaturregler anschließen.
	Externes Regelsystem/externe Module mit 2-Draht-BUS	▶ Kommunikationsleitung anschließen. ▶ Falls erforderlich: Stromversorgung am 230-V-Ausgang für externe Module anschließen.
	Externer Schaltkontakt, potenzialfrei (z. B. Temperaturwächter für Fußbodenheizung, im Auslieferungszustand gebrückt)	Wenn mehrere externe Sicherheitseinrichtungen wie z. B. TB 1 und Kondensatpumpe angeschlossen werden, müssen diese in Reihe geschaltet werden. Temperaturwächter in Heizungsanlagen nur mit Fußbodenheizung und direktem hydraulischen Anschluss an das Gerät: Beim Ansprechen des Temperaturwächters werden Heiz- und Warmwasserbetrieb unterbrochen. ▶ Brücke entfernen. ▶ Temperaturwächter anschließen. Kondensatpumpe: Bei fehlerhafter Kondensatableitung werden Heiz- und Warmwasserbetrieb unterbrochen. ▶ Brücke entfernen. ▶ Kontakt für Brennerabschaltung anschließen. ▶ 230-V-AC-Anschluss extern vornehmen.
	Außentemperaturfühler	Der Außentemperaturfühler für das Regelsystem wird am Heizgerät angeschlossen. ▶ Außentemperaturfühler anschließen.
	Speichertemperaturfühler	Das Kabel für den Speichertemperaturfühler ist ab Werk angeschlossen.
	Externer Vorlauftemperaturfühler (z. B. Weichenfühler)	▶ Externen Vorlauftemperaturfühler anschließen.
	ohne Funktion	-
	Netzanschluss für externe Module (z. B. SM100, MM100, über Ein/Aus-Schalter geschaltet)	▶ Falls erforderlich: Stromversorgung für externe Module anschließen.
	Netzanschluss für Speicherladepumpe	Das Kabel für die Speicherladepumpe ist ab Werk angeschlossen.
	Netzanschluss für Zirkulationspumpe	Die Zirkulationspumpe wird vom Gerät oder vom Regelsystem gesteuert. ▶ Zirkulationspumpe anschließen. ▶ Bei Steuerung durch das Gerät: Servicefunktionen 2.CL und 2.CE einstellen (→ Seite 48).
	ohne Funktion	-
	Netzanschluss (Netzkabel)	Folgende Kabel sind als Ersatz des eingebauten Netzkabels geeignet: <ul style="list-style-type: none"> • Im Schutzbereich 1 und 2 (→ Bild 59): NYM-I 3 × 1,5 mm² • Außerhalb der Schutzbereiche: HO5VV-F 3 × 0,75 mm² oder HO5VV-F 3 × 1,0 mm²
	Sicherung	Eine Ersatzsicherung befindet sich auf der Innenseite der Abdeckung (→ Bild 62, Seite 38).

Tab. 25 Klemmleiste für externes Zubehör

7 Inbetriebnahme

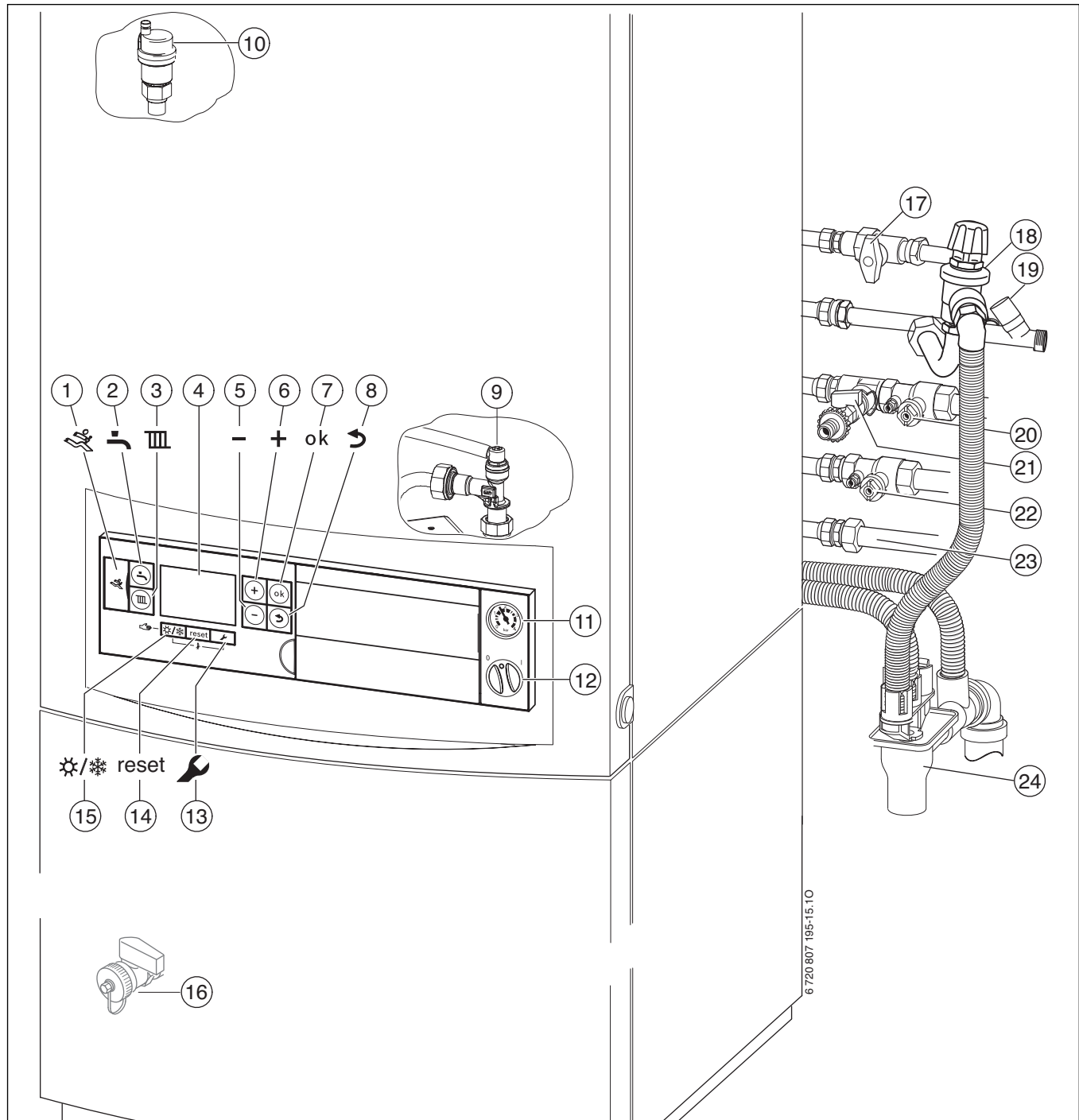


Bild 64

- [1] Diagnoseschnittstelle
- [2] Taste „Warmwasser“
- [3] Taste „Heizung“
- [4] Display
- [5] Taste „Minus“
- [6] Taste „Plus“
- [7] Taste „ok“
- [8] Taste „Zurück“
- [9] Entlüftungsventil (Warmwasser)
- [10] Automatischer Entlüfter (Heizkreis)
- [11] Manometer Heizung
- [12] Ein/Aus-Schalter
- [13] Taste „Service“
- [14] Taste „reset“
- [15] Taste „Sommer-/Winterbetrieb“

- [16] Entleerhahn Speicher
- [17] Gashahn geschlossen (Zubehör)
- [18] Sicherheitsgruppe
- [19] Kaltwasserventil (Zubehör)
- [20] Heizungsvorlaufhahn (Zubehör)
- [21] Füll- und Entleerhahn (Zubehör)
- [22] Heizungsvorlaufhahn (Zubehör)
- [23] Warmwasser
- [24] Siphon (Zubehör)



Stellen Sie für eine provisorische Inbetriebnahme den Handbetrieb am Basiscontroller BC25 ein (→ Seite 44).

7.1 Displayanzeigen

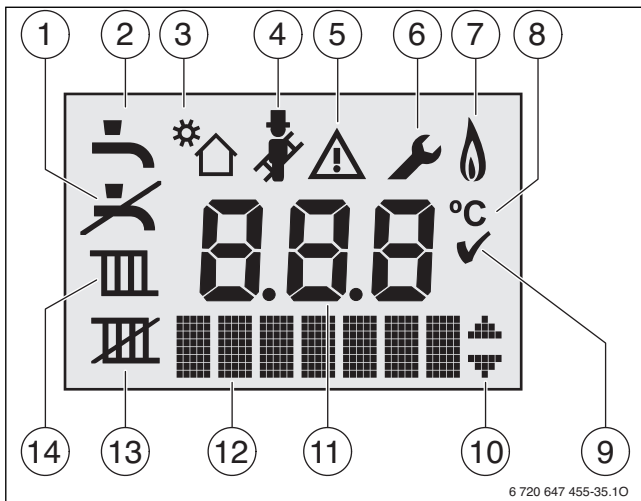



Bild 65 Displayanzeigen

- [1] kein Warmwasserbetrieb
- [2] Warmwasserbetrieb
- [3] Solarbetrieb
- [4] Schornstiefegerbetrieb
- [5] Störung
- [6] Servicebetrieb
- [5 + 6] Wartungsbetrieb
- [7] Brennerbetrieb
- [8] Temperatureinheit °C
- [9] Speichern erfolgreich
- [10] Anzeige weiterer Untermenüs/Servicefunktionen, blättern mit Taste + und Taste – möglich
- [11] alphanumerische Anzeige (z. B. Temperatur)
- [12] Textzeile
- [13] kein Heizbetrieb
- [14] Heizbetrieb

7.2 Vor der Inbetriebnahme



HINWEIS: Inbetriebnahme ohne Wasser zerstört das Gerät!
 ▶ Gerät nur mit Wasser gefüllt betreiben.

- ▶ Vordruck des Ausdehnungsgefäßes (Zubehör) auf die statische Höhe der Heizungsanlage einstellen (→ Seite 24).
- ▶ Heizkörperventile öffnen.
- ▶ Heizungsanlaufhahn und Heizungsrücklaufhahn (→ Bild 64, [21] und [23]) öffnen.
- ▶ Schlauch auf Füllhahn [22] montieren und mit Wasser füllen.
- ▶ Heizungsanlage auf 1 - 2 bar füllen und Füllhahn schließen.
- ▶ Schlauch auf Entleerhahn [16] montieren.
- ▶ Heizkörper entlüften.
- ▶ Heizungsanlage erneut auf 1 bis 2 bar füllen.
- ▶ Füllhahn [22] und Entleerhahn [16] schließen und Schlauchverbindung entfernen.
- ▶ Kappe am Kaltwasserventil [20] abziehen und Ventil öffnen.
- ▶ **Schlauch vom Entlüftungsventil [9] in ein Gefäß (z. B. Flasche) leiten und Entlüftungsventil so lange öffnen, bis Wasser austritt.**
- ▶ Prüfen, ob die auf dem Typschild angegebene Gasart mit der gelieferten übereinstimmt.
Eine Einstellung auf die Nennwärmebelastung nach TRGI ist nicht erforderlich.
- ▶ Gashahn [18] öffnen.

7.3 Gerät ein-/ausschalten

Einschalten

- ▶ Gerät am Ein/Aus-Schalter einschalten.
 Das Display leuchtet und zeigt nach kurzer Zeit die Gerätetemperatur.

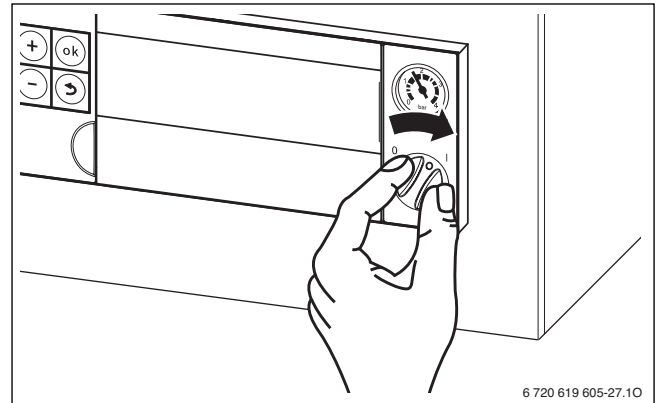






Bild 66


-  Nach dem ersten Einschalten wird das Gerät entlüftet. Dazu schaltet die Heizungspumpe in Intervallen ein und aus (ca. zwei Minuten lang). Solange die Entlüftungsfunktion aktiv ist, blinkt das Symbol .

- ▶ Automatischen Entlüfter öffnen (offen lassen) (→ Bild 64, [10], Seite 40).

-  Nach jedem Einschalten startet das Siphonfüllprogramm (→ Seite 48). Für ca. 15 Minuten läuft das Gerät bei minimaler Wärmeleistung, um den Kondensatsiphon zu füllen. Solange das Siphonfüllprogramm aktiv ist, blinkt das Symbol .

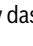
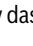
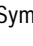
Ausschalten

- ▶ Gerät am Ein/Aus-Schalter ausschalten.
 Das Display erlischt.
- ▶ Wenn das Gerät länger außer Betrieb genommen wird: Frostschutz beachten (→ Kapitel 7.10).

-  Das Gerät hat einen Blockierschutz für die Heizungspumpe, die Speicherladepumpe und das 3-Wege-Ventil, der ein Festsitzen dieser Bauteile nach längerer Betriebspause verhindert. Bei ausgeschaltetem Gerät gibt es keinen Blockierschutz.

7.4 Heizung einschalten

7.4.1 Heizbetrieb ein-/ausschalten

- Taste  so oft drücken, bis im Display das Symbol  oder  blinkt.

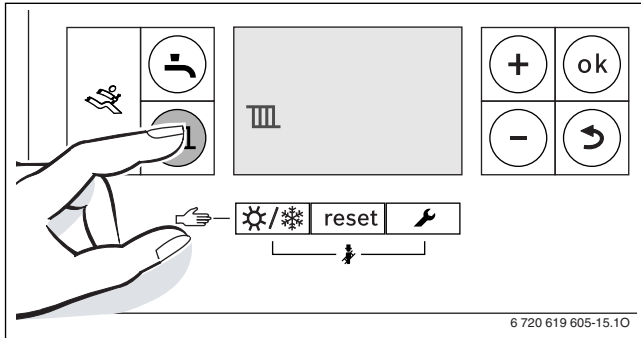




Bild 67 Anzeige Heizbetrieb

- Taste + oder Taste - drücken, um den Heizbetrieb ein- oder auszu-schalten:

-  = Heizbetrieb
-  = kein Heizbetrieb



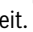
HINWEIS: Anlagenschaden durch Frost!

Bei ausgeschaltetem Heizbetrieb besteht nur Geräte-frostschutz.

- Bei Frostgefahr Frostschutz beachten (→ Seite 44).



Wenn „kein Heizbetrieb“ eingestellt wurde, kann der Heizbetrieb durch das angeschlossene Regelsystem nicht aktiviert werden.

- Taste **ok** drücken, um die Einstellung zu speichern. Das Symbol  erscheint für kurze Zeit.

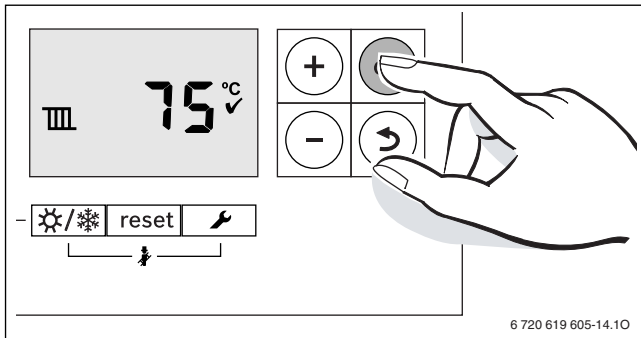



Bild 68 Anzeige Heizbetrieb

Bei eingeschaltetem Brenner erscheint das Symbol .

7.4.2 Maximale Vorlauftemperatur einstellen

Die maximale Vorlauftemperatur kann zwischen 30 °C und 82 °C¹⁾ ein-gestellt werden. Die momentane Vorlauftemperatur wird im Display angezeigt.



Bei Fußbodenheizungen die maximal zulässige Vorlauftemperatur beachten.

Bei eingeschaltetem Heizbetrieb:

- Taste  drücken.
Im Display blinkt die eingestellte maximale Vorlauftemperatur und das Symbol  erscheint.

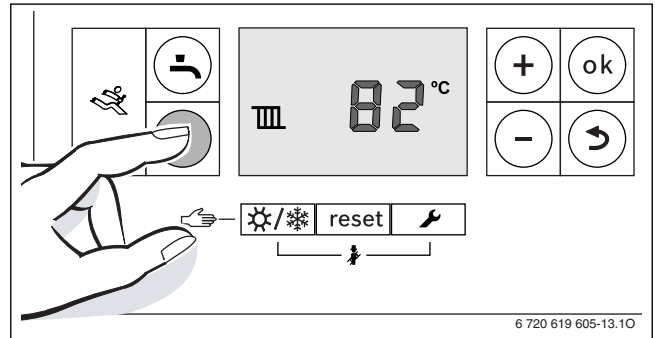



Bild 69

- Taste + oder Taste - drücken, um die gewünschte maximale Vorlauf-temperatur einzustellen.

Vorlauftemperatur	Anwendungsbeispiel
ca. 50 °C	Fußbodenheizung
ca. 75 °C	Radiatorenheizung
ca. 82 °C	Konvektorenheizung

Tab. 26 maximale Vorlauftemperatur

- Taste **ok** drücken, um die Einstellung zu speichern. Das Symbol  erscheint für kurze Zeit.

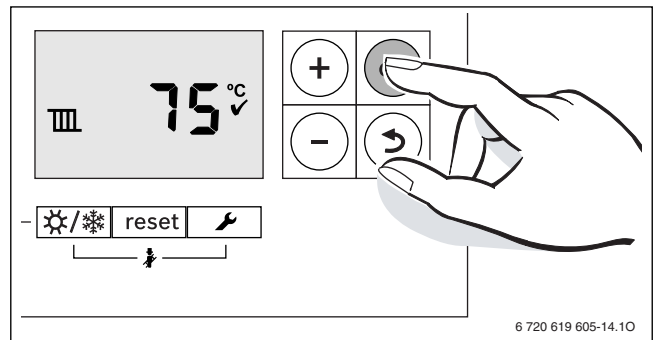

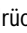
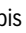


Bild 70

1) Der Maximalwert kann über die Servicefunktion 3.2b herabgesetzt sein (→ Seite 49).

7.5 Warmwasserbereitung einstellen

7.5.1 Warmwasserbetrieb ein-/ausschalten

- ▶ Taste  so oft drücken, bis im Display das Symbol  oder  blinkt.

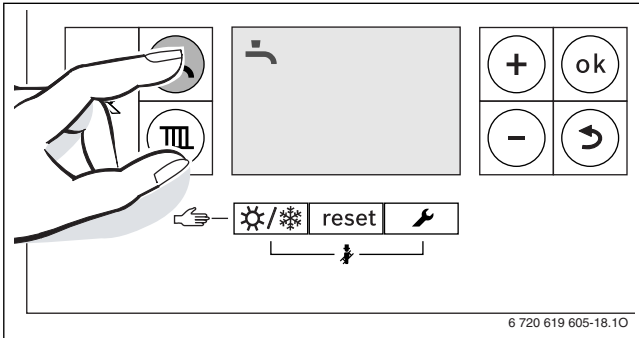






Bild 71 Anzeige Warmwasserbetrieb

- ▶ Taste **+** oder Taste **-** drücken, um den gewünschten Warmwasserbetrieb einzustellen:
 -  = Warmwasserbetrieb
 -  + **eco** = eco-Betrieb
 -  = kein Warmwasserbetrieb



Wenn „kein Warmwasserbetrieb“ eingestellt wurde, kann der Warmwasserbetrieb durch das angeschlossene Regelsystem nicht aktiviert werden.

- ▶ Taste **ok** drücken, um die Einstellung zu speichern. Das Symbol  erscheint für kurze Zeit.

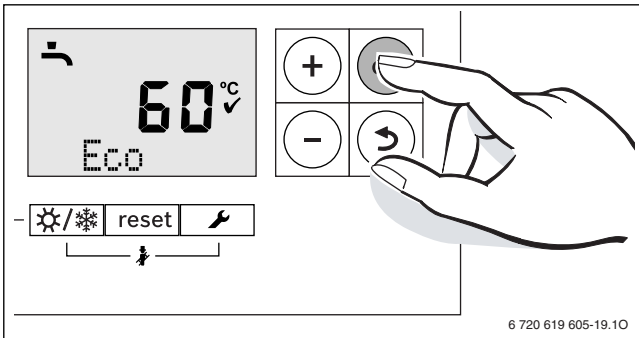


Bild 72 Anzeige eco-Betrieb

Bei eingeschaltetem Brenner erscheint das Symbol .

Warmwasser- oder eco-Betrieb?


• Warmwasserbetrieb

Wenn die Temperatur im Warmwasserspeicher um mehr als 5 K (°C) unter die eingestellte Temperatur sinkt, wird der Warmwasserspeicher wieder bis zur eingestellten Temperatur geheizt. Danach geht das Gerät in den Heizbetrieb.

• eco-Betrieb

Wenn die Temperatur im Warmwasserspeicher um mehr als 10 K (°C) unter die eingestellte Temperatur sinkt, wird der Warmwasserspeicher wieder bis zur eingestellten Temperatur geheizt. Danach geht das Gerät in den Heizbetrieb.

7.5.2 Warmwassertemperatur einstellen

- ▶ Taste  drücken. Die eingestellte Warmwassertemperatur blinkt.

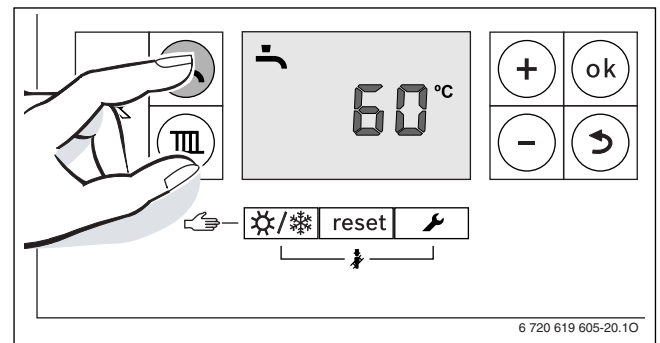



Bild 73

- ▶ Taste **+** oder Taste **-** drücken, um die gewünschte Warmwassertemperatur zwischen 40 und 60 °C einzustellen.
- ▶ Taste **ok** drücken, um die Einstellung zu speichern. Das Symbol  erscheint für kurze Zeit.

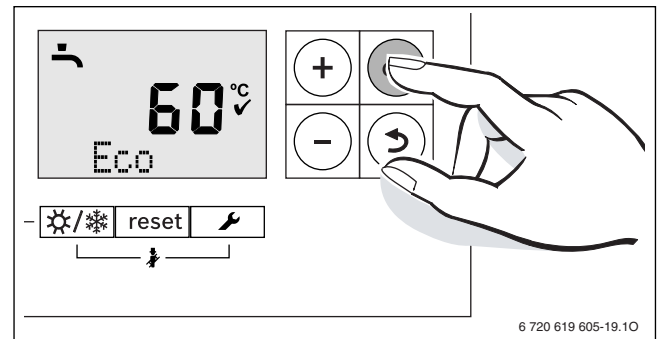


Bild 74



Um einer bakteriellen Verunreinigung durch z. B. Legionellen vorzubeugen, empfehlen wir die Warmwassertemperatur auf mindestens 55 °C einzustellen.

Wasser mit einer Gesamthärte über 15 °dH (Härtestufe III)

Um erhöhtem Kalkausfall vorzubeugen:

- ▶ Die Warmwassertemperatur auf kleiner 55 °C einstellen.

7.6 Bedieneinheit einstellen

Bei Anschluss einer Bedieneinheit (z. B. RC300) ändern sich manche der hier beschriebenen Funktionen. Bedieneinheit und Basiscontroller kommunizieren Einstellparameter.



- Beachten Sie die Bedienungsanleitung der verwendeten Bedieneinheit. Dort wird Ihnen gezeigt,
- ▶ wie Sie die Betriebsart und die Heizkurve bei außentemperaturgeführter Regelung einstellen können.
 - ▶ wie Sie die Raumtemperatur einstellen können.
 - ▶ wie Sie wirtschaftlich heizen und Energie sparen.

7.7 Nach der Inbetriebnahme

- ▶ Gas-Anschlussdruck prüfen (→ Seite 51).
- ▶ Am Kondensatschlauch prüfen, ob Kondensat austritt. Wenn dies nicht der Fall ist, Ein/Aus-Schalter aus- und wieder einschalten. Dadurch wird das Siphonfüllprogramm (→ Seite 48) aktiviert. Diesen Vorgang ggf. mehrmals wiederholen bis Kondensat austritt.
- ▶ Inbetriebnahmeprotokoll ausfüllen (→ Seite 71).
- ▶ Aufkleber „Einstellungen im Servicemenu“ sichtbar an die Verkleidung kleben (→ Seite 46).


7.8 Volumenstrom des Speichers begrenzen

Zur bestmöglichen Nutzung der Speicherkapazität und zur Verhinderung einer frühzeitigen Durchmischung:

- ▶ Volumenstrom (→ Seite 15) extern begrenzen (Durchflussbegrenzer).

7.9 Manuellen Sommerbetrieb einstellen



Die Heizungspumpe und damit die Heizung ist abgeschaltet. Die Warmwasserversorgung sowie die Stromversorgung für das Regelsystem bleiben erhalten.



HINWEIS: Gefahr des Einfrierens der Heizungsanlage. Im Sommerbetrieb besteht nur Gerätefrostschutz.

- ▶ Bei Frostgefahr Frostschutz beachten (→ Seite 44).

Manuellen Sommerbetrieb einschalten:

- ▶ Taste  so oft drücken, bis im Display das Symbol  blinkt.

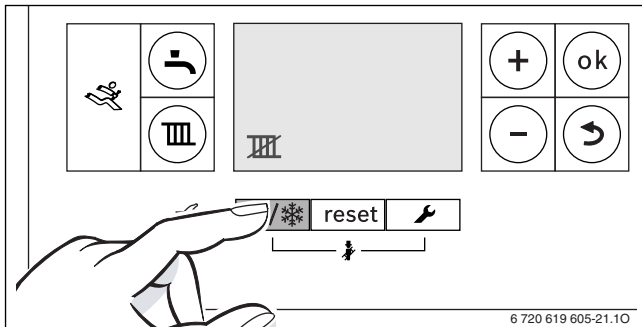
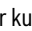


Bild 75

- ▶ Taste **ok** drücken, um die Einstellung zu speichern. Das Symbol  erscheint für kurze Zeit.

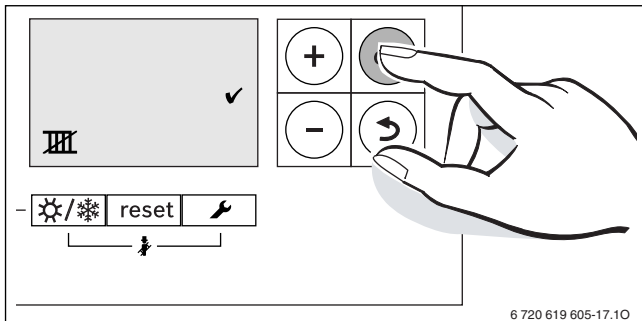


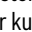


Bild 76


Manuellen Sommerbetrieb ausschalten:

- ▶ Taste  so oft drücken, bis im Display das Symbol  blinkt.
- ▶ Taste **ok** drücken, um die Einstellung zu speichern. Das Symbol  erscheint für kurze Zeit.

Weitere Hinweise finden Sie in der Bedienungsanleitung des Regelsystems.

7.10 Frostschutz einstellen

Frostschutz für die Heizungsanlage:



HINWEIS: Gefahr des Einfrierens der Heizungsanlage. Bei gesperrtem Heizbetrieb besteht nur Gerätefrostschutz.

- ▶ Maximale Vorlauftemperatur auf 30 °C einstellen (→ Kapitel 7.4.2).
- oder- wenn Sie das Gerät ausgeschaltet lassen wollen:
- ▶ Frostschutzmittel ins Heizwasser mischen (→ Seite 24) und Warmwasserkreis entleeren.

Weitere Hinweise finden Sie in der Bedienungsanleitung des Regelsystems.


Frostschutz für den Speicher:

Auch bei ausgeschalteter Warmwasserbereitung ist Frostschutz für den Speicher gewährleistet.

- ▶ Kein Warmwasserbetrieb  einstellen (→ Kapitel 7.5.1).


7.11 Handbetrieb einstellen

Im Handbetrieb geht das Gerät in Heizbetrieb. Der Brenner ist so lange in Betrieb, bis die maximale Vorlauftemperatur erreicht wird.



Handbetrieb ist nicht möglich, wenn der Heizbetrieb ausgeschaltet ist (→ Kapitel 7.4.1) oder während die Bautrockenfunktion in Betrieb ist (→ Servicefunktion 2.7E, Seite 48).

Zum Einstellen des Handbetriebs:

- ▶ Taste  so lange drücken, bis in der Textzeile **Manual** erscheint.

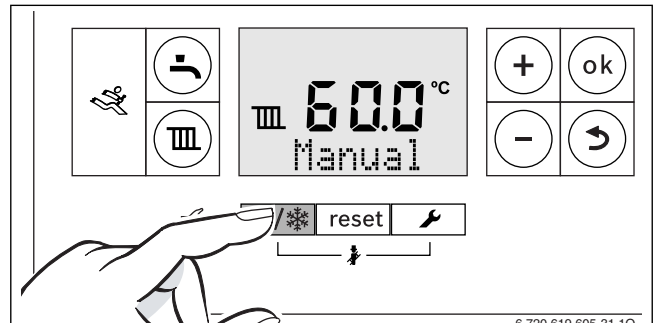




Bild 77

Zum Beenden des Handbetriebs:

- ▶ Taste  kurz drücken oder Taste  so lange drücken, bis die Anzeige **Manual** verschwindet. Das Heizgerät geht wieder in den normalen Betrieb.


8 Thermische Desinfektion durchführen

Um einer bakteriellen Verunreinigung des Warmwassers durch z. B. Legionellen vorzubeugen, empfehlen wir, nach längerer Stillstandszeit eine thermische Desinfektion durchzuführen.

Bei einigen Regelsystemen kann die thermische Desinfektion zu einer festen Zeit programmiert werden, siehe Bedienungsanleitung des Regelsystems (z. B. Bedieneinheit RC300).

Die thermische Desinfektion erfasst das Warmwassersystem einschließlich der Entnahmestellen.


Der Speicherinhalt kühlt nach der thermischen Desinfektion erst allmählich durch thermische Verluste wieder auf die eingestellte Warmwassertemperatur ab. Deshalb kann die Warmwassertemperatur kurzzeitig höher sein als die eingestellte Temperatur.



WARNUNG: Verbrühungsgefahr!
Heißes Wasser kann zu schweren Verbrühungen führen.

- ▶ Thermische Desinfektion nur außerhalb der normalen Betriebszeiten durchführen.

- ▶ Warmwasser-Entnahmestellen schließen.
- ▶ Bewohner auf Verbrühungsgefahr hinweisen.
- ▶ Am Regelsystem mit Warmwasserprogramm Zeit und Warmwassertemperatur entsprechend einstellen.
- ▶ Thermische Desinfektion am Regelsystem (z. B. Bedieneinheit RC300) mit maximaler Temperatur aktivieren.
- ▶ Nacheinander von der nächstgelegenen Warmwasser-Entnahmestelle bis zur entferntesten so lange Warmwasser entnehmen, bis 3 Minuten lang 70 °C heißes Wasser ausgetreten ist.




Bei zu großer Zapfmenge wird die erforderliche Temperatur evtl. nicht erreicht.

- ▶ Nur so viel Wasser gleichzeitig zapfen, dass die Desinfektionstemperatur von 70 °C auch erreicht wird.

- ▶ Regelsystem wieder auf Normalbetrieb einstellen.

9 Blockierschutz



Diese Funktion verhindert ein Festsitzen der Heizpumpe, der Speicherladepumpe und des 3-Wege-Ventils nach längerer Betriebspause.

Nach jeder Pumpenabschaltung erfolgt eine Zeitmessung, um nach 24 Stunden die Heizpumpe, die Speicherladepumpe und das 3-Wege-Ventil kurz einzuschalten.

10 Einstellungen im Servicemenü

10.1 Servicemenü bedienen

Das Servicemenü ermöglicht das komfortable Einstellen und Prüfen vieler Gerätefunktionen.

Das Servicemenü ist in 5 Untermenüs unterteilt:

- Menü info, zum Auslesen von Werten (Übersicht → Seite 46)
- Menü 1, zum Einstellen von Servicefunktionen der ersten Ebene (allgemeine Parameter) (Übersicht → Seite 47)
- Menü 2, zum Einstellen von Servicefunktionen der zweiten Ebene (Geräteparameter) (Übersicht → Seite 47)
- Menü 3, zum Einstellen von Servicefunktionen der dritten Ebene (Geräte-Einsatzgrenzen) (Übersicht → Seite 49)

- Menü Test, zum manuellen Einstellen von Gerätefunktionen zu Testzwecken (Übersicht → Seite 49)

Eine Übersicht der Servicefunktionen finden Sie in Kapitel 10.2 ab Seite 46.

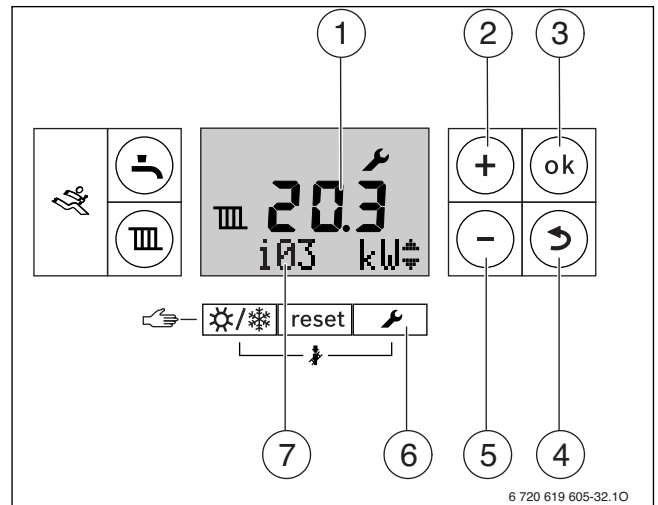


Bild 78 Übersicht der Bedienelemente

- [1] alphanumerische Anzeige (z. B. Temperatur)
- [2] Taste „Plus“ (= nach oben blättern)
- [3] Taste „ok“ (= Auswahl bestätigen, Wert speichern)
- [4] Taste „Zurück“ (= Servicefunktion/Untermenü ohne Speichern verlassen)
- [5] Taste „Minus“ (= nach unten blättern)
- [6] Taste „Service“ (= Servicemenü aufrufen)
- [7] Textzeile (z. B. Betriebsart Warmwasser)

Servicefunktion wählen

Das Aufrufen der Servicefunktionen unterscheidet sich von Menü zu Menü. Die Beschreibung finden Sie am Beginn der Übersicht jedes Menüs.


- ▶ Menü aufrufen:
 - Menü info (→ Seite 46)
 - Menü 1 (→ Seite 47)
 - Menü 2 (→ Seite 47)
 - Menü 3 (→ Seite 49)
 - Menü Test (→ Seite 49)
- ▶ Taste + oder Taste - drücken, um durch die Servicefunktionen des Menübereichs zu blättern.
Die Textzeile zeigt die Servicefunktion und die alphanumerische Anzeige den Wert dieser Servicefunktion.

Wert einstellen

- ▶ Mit der Taste **ok** in die Servicefunktion wechseln.
In der alphanumerischen Anzeige blinkt der Wert.
- ▶ Taste + oder Taste - drücken, um den gewünschten Wert einzustellen.

Wert speichern


- ▶ Mit der Taste **ok** die Einstellung abspeichern.
Nach erfolgtem Speichern des Werts erscheint für kurze Zeit das Symbol ✓ im Display.



Nach **zwei** Minuten ohne Tastendruck wird die Serviceebene automatisch verlassen.

10.2.2 Menü 1

Um eine Servicefunktion dieses Menüs aufzurufen:

- ▶ Taste  und Taste **ok** gleichzeitig so lange drücken bis in der Textzeile **Menu 1** erscheint.
- ▶ Auswahl mit Taste **ok** bestätigen.
- ▶ Taste **+** oder Taste **-** drücken, um durch die Servicefunktionen dieses Menübereichs zu blättern.




Grundeinstellungen sind in der folgenden Tabelle **her- vorgehoben** dargestellt.

Servicefunktion	Mögliche Einstellungen	
1.W1 Funktion in Bedieneinheit RC300 vorhanden	• 0	
1.7d Externer Vorlauf- temperaturfühler	• 0 : Ausgeschaltet • 1: Anschluss am Steuergerät • 2: Anschluss am Weichenmodul	

Tab. 28 Menü 1

10.2.3 Menü 2

Um eine Servicefunktion dieses Menüs aufzurufen:

- ▶ Taste  und Taste **ok** gleichzeitig so lange drücken bis in der Textzeile **Menu 1** erscheint.
- ▶ Mit der Taste **+** **Menu 2** auswählen.
- ▶ Auswahl mit Taste **ok** bestätigen.
- ▶ Taste **+** oder Taste **-** drücken, um durch die Servicefunktionen dieses Menübereichs zu blättern.



Grundeinstellungen sind in der folgenden Tabelle **her- vorgehoben** dargestellt.

Servicefunktion	Mögliche Einstellungen	
2.1A Maximal freigegebene Heizleistung [kW]	• „Einstellung in 3.3d“ ... „Einstellung in 3.1A“ • „maximale Nennwärmeleistung“	Bei Erdgasgeräten: ▶ Gas-Durchflussmenge messen. ▶ Messergebnis mit den Einstelltabellen vergleichen (→ Seite 75). ▶ Abweichungen korrigieren.
2.1b Maximal freigegebene Warmwasserleistung [kW]	• „Einstellung in 3.3d“ ... „Einstellung in 3.1b“ • „maximale Nennwärmeleistung Warmwasser“	Bei Erdgasgeräten: ▶ Gas-Durchflussmenge messen. ▶ Messergebnis mit den Einstelltabellen vergleichen (→ Seite 75). ▶ Abweichungen korrigieren.
2.1C Pumpenkennfeld	• 0: die Pumpenleistung proportional zur Wärmeleistung (→ Servicefunktionen 2.1H und 2.1J) • 1: Konstantdruck 150 mbar • 2: Konstantdruck 200 mbar • 3: Konstantdruck 250 mbar • 4: Konstantdruck 300 mbar	▶ Um möglichst viel Energie zu sparen und eventuelle Strömungsgeräusche gering zu halten, niedrige Pumpenkennlinie einstellen. (Pumpenkennfelder → Seite 74)
2.1E Pumpenschaltart	• 4: Intelligente Heizungspumpenabschaltung bei Heizungsanlagen mit außentemperaturgeführtem Regler. Die Heizungspumpe wird nur bei Bedarf eingeschaltet. • 5: Der Vorlauftemperaturregler schaltet die Heizungspumpe. Bei Wärmebedarf läuft die Heizungspumpe mit dem Brenner an.	Bei Anschluss eines Heizungsreglers wird die Pumpenschaltart automatisch eingestellt.
2.1F hydraulische Anlagen- konfiguration	• 0 : nicht möglich • 1 : nicht möglich • 2 : Heizungspumpe (intern) und Speicherladepumpe (intern)	Grundeinstellung nicht verändern , um den Warmwasserbetrieb sicherzustellen.
2.1H Pumpenleistung bei minimaler Wärmeleistung	• 10 ... 100 %	Nur bei Pumpenkennfeld 0 verfügbar (→ Servicefunktion 2.1C).
2.1J Pumpenleistung bei maximaler Wärmeleistung	• 10 ... 100 %	Nur bei Pumpenkennfeld 0 verfügbar (→ Servicefunktion 2.1C).
2.2A Ohne Funktion	–	



Tab. 29 Menü 2

Servicefunktion	Mögliche Einstellungen		
2.2C	Entlüftungsfunktion	<ul style="list-style-type: none"> • 0: Ausgeschaltet • 1: Einmalig eingeschaltet • 2: Dauerhaft eingeschaltet 	Nach Wartungsarbeiten kann die Entlüftungsfunktion eingeschaltet werden. Solange die Entlüftungsfunktion aktiv ist, blinkt das Symbol  .
2.2H	Ohne Funktion	–	
2.2J	Funktion in Bedieneinheit RC300 vorhanden	• 0	
2.3b	Zeitintervall für das Aus- und Wiedereinschalten des Brenners	• 3 ... 10 ... 45 Minuten	Minimale Wartezeit zwischen Aus- und Wiedereinschalten des Brenners. Bei Anschluss eines Heizungsreglers mit 2-Draht-BUS optimiert der Heizungsregler diese Einstellung.
2.3C	Temperaturintervall für Aus- und Wiedereinschalten des Brenners	• 0 ... 6 ... 30 Kelvin	Differenz zwischen aktueller Vorlauftemperatur und Vorlauf Solltemperatur bis zum Einschalten des Brenners. Bei Anschluss eines Heizungsreglers mit 2-Draht-BUS optimiert der Heizungsregler diese Einstellung.
2.3F	Ohne Funktion	–	
2.4F	Siphonfüllprogramm	<ul style="list-style-type: none"> • 0: Ausgeschaltet (nur während Wartungsarbeiten erlaubt). • 1: Eingeschaltet 	Das Siphonfüllprogramm wird in folgenden Fällen aktiviert: <ul style="list-style-type: none"> • Das Gerät wird am Ein/Aus-Schalter eingeschaltet. • Der Brenner war 28 Tage nicht in Betrieb. • Die Betriebsart wird von Sommer- auf Winterbetrieb umgestellt. Während der Dauer des Siphonfüllprogramms, blinkt das Symbol  .
2.5F	Inspektionsintervall	<ul style="list-style-type: none"> • 0: Ausgeschaltet • 1 ... 72 Monate 	Nach Ablauf dieser Zeitspanne zeigt das Display die erforderliche Inspektion durch die Serviceanzeige H13 an (→ Seite 69).
2.7b	3-Wege-Ventil in Mittelposition	<ul style="list-style-type: none"> • 0: Ausgeschaltet • 1: Eingeschaltet 	Die Funktion stellt die vollständige Entleerung des Systems und den einfachen Ausbau des Motors sicher. Das 3-Wege-Ventil verbleibt ca. 15 Minuten in Mittelposition.
2.7E	Bautrockenfunktion	<ul style="list-style-type: none"> • 0: Ausgeschaltet • 1: Eingeschaltet 	Die Bautrockenfunktion des Gerätes entspricht nicht der Estrichtrocknungsfunktion (dry function) des außentemperaturgeführten Reglers. Bei eingeschalteter Bautrockenfunktion ist kein Warmwasserbetrieb und kein Schornsteinfegerbetrieb (z. B. zur Gaseinstellung) möglich. Solange die Bautrockenfunktion aktiv ist, zeigt die Textzeile 7E .
2.9F	Nachlaufzeit der Heizungspumpe	<ul style="list-style-type: none"> • 0 ... 3 ... 60 Minuten • 24H: 24 Stunden. 	Die Pumpennachlaufzeit beginnt am Ende der Wärmeanforderung durch den Heizungsregler.
2.9L	Funktion in Bedieneinheit RC300 vorhanden	• 0	
2.CE	Anzahl Pumpenstarts der Zirkulationspumpe	<ul style="list-style-type: none"> • 1, 2 ... 6: Pumpenstarts pro Stunde, Dauer jeweils 3 Minuten • 7: Zirkulationspumpe läuft dauerhaft 	Nur bei aktivierter Zirkulationspumpe verfügbar (→ Servicefunktion 2.CL).
2.CL	Zirkulationspumpe	<ul style="list-style-type: none"> • 0: Ausgeschaltet • 1: Eingeschaltet 	

Tab. 29 Menü 2

10.2.4 Menü 3

Um eine Servicefunktion dieses Menüs aufzurufen:

- ▶ Taste  und Taste **ok** gleichzeitig so lange drücken bis in der Textzeile **Menu 1** erscheint.
- ▶ Mit der Taste **+ Menü 3** auswählen.
- ▶ Taste  und Taste **ok** gleichzeitig so lange drücken bis in der Textzeile die erste Servicefunktion 3.xx angezeigt wird.
- ▶ Taste **+** oder Taste **-** drücken, um durch die Servicefunktionen dieses Menübereichs zu blättern.



Grundeinstellungen sind in der folgenden Tabelle **her- vorgehoben** dargestellt.




Einstellungen in diesem Menü werden beim Rückstellen auf Grundeinstellung nicht zurückgesetzt.

Servicefunktion	Mögliche Einstellungen	
3.1A	Obergrenze der maximalen Heizleistung	<ul style="list-style-type: none"> • „minimale Nennwärmeleistung“ ... „maximale Nennwärmeleistung“ Begrenzt den Einstellbereich für die maximale Heizleistung (→ Servicefunktion 2.1A).
3.1b	Ohne Funktion	–
3.2b	Obergrenze der Vorlauf-temperatur	<ul style="list-style-type: none"> • 30 ... 82 °C Begrenzt den Einstellbereich in der Bedienebene (→ Kapitel 7.4.2, Seite 42).
3.3d	Minimale Nennwärmeleistung (Heizung und Warmwasser)	<ul style="list-style-type: none"> • „minimale Nennwärmeleistung“ ... „maximale Nennwärmeleistung“

Tab. 30 Menü 3

10.2.5 Test

Um eine Servicefunktion dieses Menüs aufzurufen:


- ▶ Taste  und Taste **ok** gleichzeitig so lange drücken bis in der Textzeile „Menu 1“ erscheint.
- ▶ Mit der Taste **+ Test** auswählen.
- ▶ Auswahl mit Taste **ok** bestätigen.
- ▶ Taste **+** oder Taste **-** drücken, um durch die Servicefunktionen dieses Menübereichs zu blättern.

Servicefunktion	Mögliche Einstellungen	
t01	Permanente Zündung	<ul style="list-style-type: none"> • 0: Ausgeschaltet • 1: Eingeschaltet Prüfen der Zündung durch permanente Zündung ohne Gaszufuhr. ▶ Um Schäden am Zündtrafo zu vermeiden: Funktion maximal 2 Minuten eingeschaltet lassen.
t02	Permanenter Gebläselauf	<ul style="list-style-type: none"> • 0: Ausgeschaltet • 1: Eingeschaltet Gebläselauf ohne Gaszufuhr oder Zündung.
t03	Permanenter Pumpenlauf (interne und externe Pumpen)	<ul style="list-style-type: none"> • 0: Ausgeschaltet • 1: Eingeschaltet
t04	Internes 3-Wege-Ventil permanent in Stellung Warmwasserbereitung	<ul style="list-style-type: none"> • 0: Ausgeschaltet • 1: Eingeschaltet
t05	Ohne Funktion	–

Tab. 31 Menü Test

10.3 Wiederherstellen der Grundeinstellung

Um für die Werte der Untermenüs **Menu 1** und **Menu 2** die Grundeinstellung wiederherzustellen:

- ▶ Taste **+**, Taste **ok** und Taste  gleichzeitig drücken und halten, bis im Display **8E** erscheint.
- ▶ Taste **reset** drücken.
Das Gerät startet mit der Grundeinstellung für die Untermenüs **Menu 1** und **Menu 2**¹⁾, Untermenü **Menu 3** wird nicht zurückgesetzt.

1) Ausnahme: Die Werte der Servicefunktion **2.1A** und **2.1B** werden von den Servicefunktionen **3.1A** und **3.1B** übernommen.

11 Gasartenanpassung

Die Grundeinstellung der Erdgasgeräte entspricht EE-H oder EE-L.



Eine Einstellung auf die Nennwärmebelastung und minimale Wärmebelastung nach TRGI ist nicht erforderlich.

Das Gas-Luft-Verhältnis darf nur über eine CO₂ oder O₂-Messung bei maximaler Nennwärmeleistung und minimaler Nennwärmeleistung, mit einem elektronischen Messgerät, eingestellt werden.

Eine Abstimmung auf verschiedene Abgaszubehöre durch Drosselblenden und Staubleche ist nicht erforderlich.

Erdgas

- Geräte der **Erdgasgruppe 2E (2H)** sind ab Werk auf Wobbe-Index 15 kWh/m³ und 20 mbar Anschlussdruck eingestellt und plombiert.
- Geräte der **Erdgasgruppe 2LL** sind ab Werk auf Wobbe-Index 12,2 kWh/m³ und 20 mbar Anschlussdruck eingestellt und plombiert.
- Wird ein Gerät, das ab Werk auf **Erdgas H** eingestellt ist, mit **Erdgas L** (oder umgekehrt) betrieben, ist eine CO₂ oder O₂-Einstellung erforderlich.

11.1 Gasartumbau

Folgende Gasartumbau-Sets sind lieferbar:

Gerät	Umbau auf	Best.-Nr.
GB172-14T150S V2	Flüssiggas	8 737 600 338 0
GB172-14T150S V2	Erdgas	8 737 600 344 0
GB172-20T100S V2	Flüssiggas	8 737 600 342 0
GB172-20T100S V2	Erdgas	8 737 600 348 0
GB172-24T150S V2	Flüssiggas	8 737 600 340 0
GB172-24T150S V2	Erdgas	8 737 600 346 0

Tab. 32



GEFAHR: Explosion!

- ▶ Gashahn schließen vor Arbeiten an gasführenden Teilen.
- ▶ Dichtheitsprüfung durchführen nach Arbeiten an gasführenden Teilen.

- ▶ Gasartumbau-Set nach beiliegendem Einbauhinweis einbauen.
- ▶ Nach jedem Umbau Gas-Luft-Verhältnis (CO₂ oder O₂) einstellen (→ Kapitel 11.2).

11.2 Gas-Luft-Verhältnis (CO₂ oder O₂) einstellen

- ▶ Gerät am Ein/Aus-Schalter ausschalten.
- ▶ Verkleidung abnehmen (→ Seite 36).
- ▶ Gerät am Ein/Aus-Schalter einschalten.
- ▶ Stopfen am Abgasmessstutzen entfernen.
- ▶ Abgassonde ca. 135 mm in den Abgasmessstutzen schieben und Messstelle abdichten.

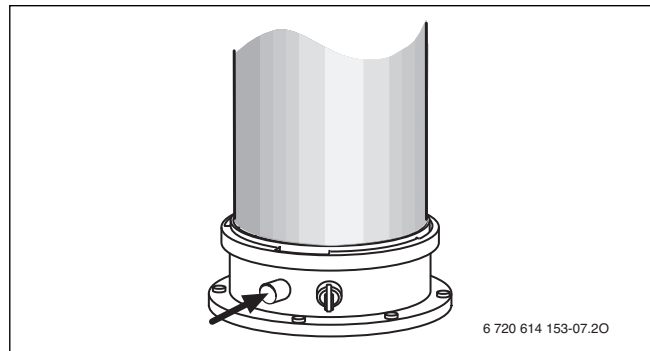


Bild 80

- ▶ Wärmeabgabe sicherstellen durch geöffnete Heizkörperventile.
- ▶ Taste / und Taste gleichzeitig so lange drücken, bis im Display das Symbol erscheint. Die alphanumerische Anzeige zeigt die Vorlauftemperatur, in der Textzeile blinkt 100 % (maximale Nennwärmeleistung Warmwasser). Nach kurzer Zeit geht der Brenner in Betrieb.

Displayanzeige im Schornsteinfegerbetrieb

	Erdgas	Flüssiggas
GB172-24T150S V2		
maximale Nennwärmeleistung	100 %	100 %
maximale Nennwärmeleistung Heizung	75 %	76 %
minimale Nennwärmeleistung	23 %	25 %
GB172-20T100S V2		
maximale Nennwärmeleistung	100 %	100 %
maximale Nennwärmeleistung Heizung	83 %	83 %
minimale Nennwärmeleistung	20 %	20 %
GB172-14T150S V2		
maximale Nennwärmeleistung	100 %	100 %
maximale Nennwärmeleistung Heizung	92 %	92 %
minimale Nennwärmeleistung	21 %	33 %

Tab. 33 Prozentanzeigen der Nennwärmeleistung

- ▶ Plombe der Gasdrossel am Schlitz durchstoßen und abhebeln.

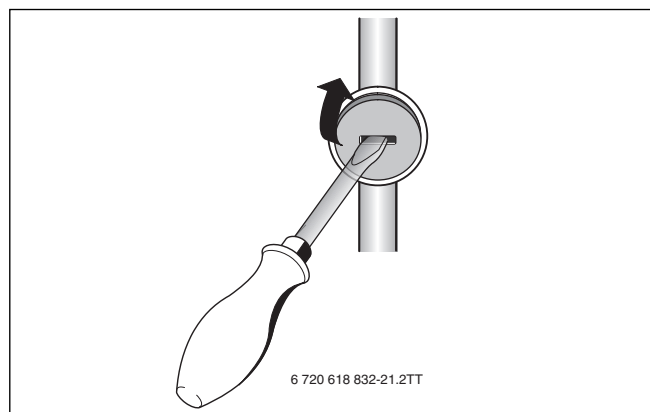


Bild 81

- ▶ An der Gasdrossel CO₂- oder O₂-Wert für maximale Nennwärmeleistung nach Tabelle einstellen.

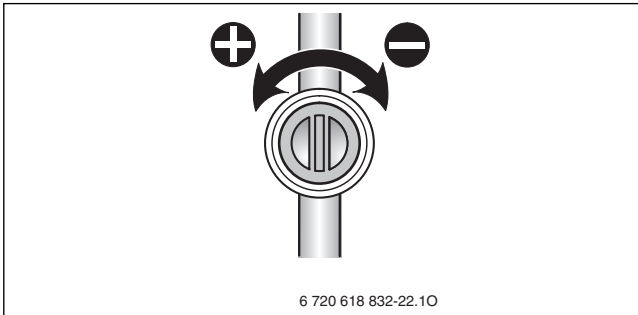


Bild 82

Gasart	maximale Nennwärmeleistung		minimale Nennwärmeleistung	
	CO ₂	O ₂	CO ₂	O ₂
Erdgas E (G20), Erdgas LL (G25)	9,4 %	4,0 %	8,6 %	5,5 %
Propan	10,8 %	4,6 %	10,5 %	5,0 %
Butan	12,4 %	2,5 %	12,0 %	3,0 %

Tab. 34

- ▶ Mit der Taste – die minimale Nennwärmeleistung einstellen (→ Tabelle 33).
Jede Änderung wird sofort wirksam.
- ▶ CO₂- oder O₂-Wert messen.
- ▶ Plombe an der Einstellschraube der Gasarmatur entfernen und CO₂- oder O₂-Wert für minimale Nennwärmeleistung einstellen.

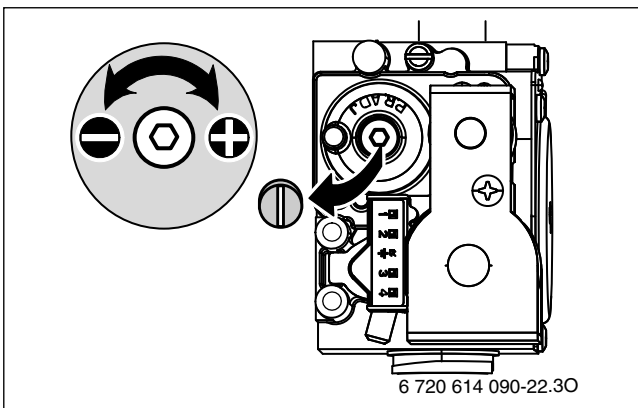


Bild 83

- ▶ Einstellung bei maximaler Nennwärmeleistung und minimaler Nennwärmeleistung erneut prüfen und ggf. nachstellen.
- ▶ Taste ↶ drücken.
Das Heizgerät geht wieder in den normalen Betrieb.
- ▶ CO₂- oder O₂-Werte im Inbetriebnahmeprotokoll eintragen.
- ▶ Abgassonde aus dem Abgasmessstutzen entfernen und Stopfen montieren.
- ▶ Gasarmatur und Gasdrossel verplomben.

11.3 Gas-Anschlussdruck prüfen

- ▶ Gerät ausschalten und Gashahn schließen.
- ▶ Schraube am Messstutzen für Gas-Anschlussdruck lösen und Druckmessgerät anschließen.

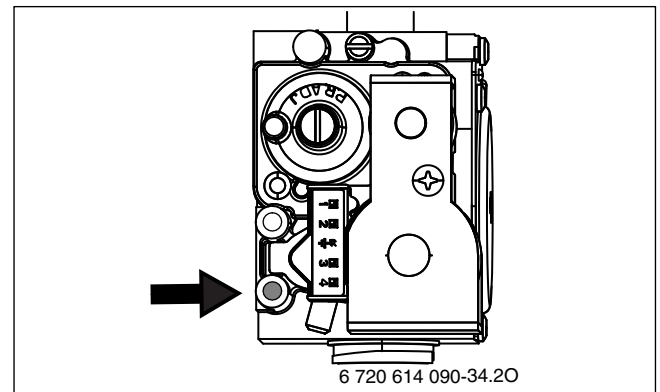


Bild 84

- ▶ Gashahn öffnen und Gerät einschalten.
- ▶ Wärmeabgabe durch geöffnete Heizkörperventile sicherstellen.
- ▶ Taste ☀/❄️ und Taste ↶ gleichzeitig so lange drücken, bis im Display das Symbol 🌡️ erscheint.
Die alphanumerische Anzeige zeigt die Vorlauftemperatur, in der Textzeile blinkt 100 % (maximale Nennwärmeleistung Warmwasser).
Nach kurzer Zeit geht der Brenner in Betrieb.
- ▶ Erforderlichen Gas-Anschlussdruck nach Tabelle prüfen.

Gasart	Nenndruck [mbar]	zulässiger Druckbereich bei maximaler Nennwärmeleistung
		[mbar]
Erdgas E (G20), Erdgas LL (G25)	20	17 - 25
Propan	50	42,5 - 57,5
Butan	50	42,5 - 57,5

Tab. 35

i Außerhalb des zulässigen Druckbereichs darf keine Inbetriebnahme erfolgen. Die Ursache ermitteln und die Störung beseitigen. Wenn dies nicht möglich ist, Gerät gasseitig sperren und Gasversorger verständigen.

- ▶ Taste ↶ drücken.
Das Heizgerät geht wieder in den normalen Betrieb.
- ▶ Gerät ausschalten, Gashahn schließen, Druckmessgerät abnehmen und Schraube festschrauben.
- ▶ Gashahn öffnen und Dichtheitsprüfung durchführen.
- ▶ Verkleidung wieder montieren.

12 Kontrolle durch den Bezirks-Schornsteinfeger

Abgasverlustmessung entsprechend BImSchV

Bei Brennwertgeräten gelten besondere Bestimmungen bezüglich Abgasverlustmessung.

- § 14 BImSchV: Brennwertgeräte sind von der Überwachung ausgenommen.
- § 15 BImSchV: Brennwertgeräte sind von der wiederkehrenden Überwachung nicht betroffen.
Der Abgasverlust braucht nicht gemessen zu werden.

Abgaswegprüfung entsprechendkehr- und Überprüfungsordnung

Die Abgaswegprüfung umfasst das Prüfen der Abgasführung und eine CO-Messung:

- Prüfen der Abgasführung (→ Kapitel 12.2)
- CO-Messung (→ Kapitel 12.3)

12.1 Schornsteinfegerbetrieb



Sie haben 30 Minuten Zeit, um Werte zu messen oder Einstellungen vorzunehmen. Danach schaltet das Gerät wieder in den normalen Betrieb zurück.

- ▶ Wärmeabgabe sicherstellen durch geöffnete Heizkörperventile.
- ▶ Taste und Taste gleichzeitig so lange drücken, bis im Display das Symbol erscheint.
Die alphanumerische Anzeige zeigt die Vorlauftemperatur, in der Textzeile blinkt 100 % (maximale Nennwärmeleistung Warmwasser). Nach kurzer Zeit geht der Brenner in Betrieb.

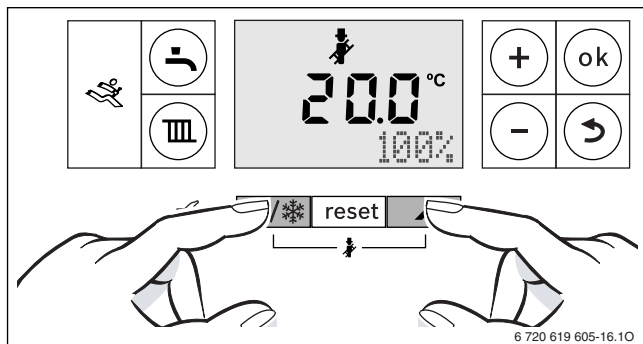


Bild 85

- ▶ Taste **-** oder Taste **+** mehrmals drücken, um die gewünschte Wärmeleistung einzustellen (→ Tabelle 36).
Jede Änderung wird sofort wirksam.

Displayanzeige im Schornsteinfegerbetrieb	Erdgas	Flüssiggas
GB172-24T150S V2		
maximale Nennwärmeleistung	100 %	100 %
maximale Nennwärmeleistung Heizung	75 %	76 %
minimale Nennwärmeleistung	23 %	25 %
GB172-20T100S V2		
maximale Nennwärmeleistung	100 %	100 %
maximale Nennwärmeleistung Heizung	83 %	83 %
minimale Nennwärmeleistung	20 %	20 %
GB172-14T150S V2		
maximale Nennwärmeleistung	100 %	100 %
maximale Nennwärmeleistung Heizung	92 %	92 %
minimale Nennwärmeleistung	21 %	33 %

Tab. 36 Prozentanzeigen der Nennwärmeleistung

12.2 Dichtheitsprüfung des Abgasweges

O₂- oder CO₂-Messung in der Verbrennungsluft.

Für die Messung eine Ringspalt-Abgassonde verwenden.



Mit einer O₂- oder CO₂-Messung der Verbrennungsluft kann bei einer Abgasführung nach C₁₃X, C₃₃X, C₄₃X und C₉₃X die **Dichtheit des Abgasweges** geprüft werden. Der O₂-Wert darf 20,6 % nicht unterschreiten. Der CO₂-Wert darf 0,2 % nicht überschreiten.

- ▶ Stopfen am Verbrennungsluft-Messstutzen [2] entfernen (→ Bild 86).
- ▶ Abgassonde in den Stutzen schieben und Messstelle abdichten.
- ▶ Im Schornsteinfegerbetrieb die **maximale Nennwärmeleistung** einstellen.

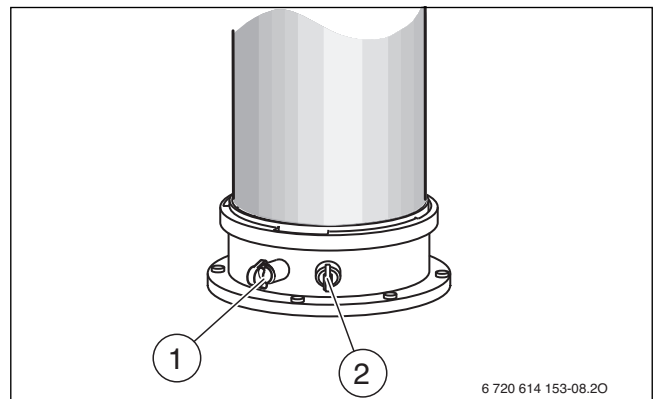


Bild 86

- [1] Abgassmessstutzen
- [2] Verbrennungsluft-Messstutzen

- ▶ O₂- und CO₂-Wert messen.
- ▶ Taste drücken.
Das Heizgerät geht wieder in den normalen Betrieb.
- ▶ Abgassonde entfernen.
- ▶ Stopfen wieder montieren.

12.3 CO-Messung im Abgas

Für die Messung eine Mehrloch-Abgassonde verwenden.

- ▶ Stopfen am Abgassmessstutzen [1] entfernen (→ Bild 86).
- ▶ Abgassonde bis zum Anschlag in den Stutzen schieben und Messstelle abdichten.
- ▶ Im Schornsteinfegerbetrieb die **maximale Nennwärmeleistung** einstellen.
- ▶ CO-Gehalte messen.
- ▶ Taste drücken.
Das Heizgerät geht wieder in den normalen Betrieb.
- ▶ Abgassonde entfernen.
- ▶ Stopfen wieder montieren.

13 Umweltschutz/Entsorgung

Umweltschutz ist ein Unternehmensgrundsatz von Buderus. Qualität der Produkte, Wirtschaftlichkeit und Umweltschutz sind für uns gleichrangige Ziele. Gesetze und Vorschriften zum Umweltschutz werden strikt eingehalten.

Zum Schutz der Umwelt setzen wir unter Berücksichtigung wirtschaftlicher Gesichtspunkte bestmögliche Technik und Materialien ein.

Verpackung

Bei der Verpackung sind wir an den länderspezifischen Verwertungssystemen beteiligt, die ein optimales Recycling gewährleisten.

Alle verwendeten Verpackungsmaterialien sind umweltverträglich und wiederverwertbar.

Altgerät

Altgeräte enthalten Wertstoffe, die einer Wiederverwertung zuzuführen sind.

Die Baugruppen sind leicht zu trennen und die Kunststoffe sind gekennzeichnet. Somit können die verschiedenen Baugruppen sortiert und dem Recycling oder der Entsorgung zugeführt werden.

14 Inspektion und Wartung

Damit der Gasverbrauch und die Umweltbelastung über lange Zeit möglichst niedrig bleibt, empfehlen wir bei einem zugelassenen Fachbetrieb den Abschluss eines Wartungs- und Inspektionsvertrages mit jährlicher Inspektion und bedarfsabhängiger Wartung.



Die Inspektion und Wartung darf nur ein zugelassener Fachbetrieb vornehmen.



GEFAHR: Lebensgefahr durch Explosion!

- ▶ Gashahn schließen vor Arbeiten an gasführenden Teilen.
- ▶ Dichtheitsprüfung durchführen nach Arbeiten an gasführenden Teilen.



GEFAHR: Vergiftungsgefahr!

- ▶ Dichtheitsprüfung durchführen nach Arbeiten an abgasführenden Teilen.



GEFAHR: Lebensgefahr durch Stromschlag!

- ▶ Vor Arbeiten am elektrischen Teil die Stromversorgung (230 V AC) unterbrechen (Sicherung, LS-Schalter) und gegen unbeabsichtigtes Wiedereinschalten sichern.



WARNUNG: Verbrühungsgefahr!

Heißes Wasser kann zu schweren Verbrühungen führen.

- ▶ Vor Arbeiten an wasserführenden Teilen alle Hähne schließen und ggf. Gerät entleeren.



HINWEIS: Geräteschaden!

Austretendes Wasser kann den Basiscontroller beschädigen.

- ▶ Basiscontroller abdecken vor Arbeiten an wasserführenden Teilen.



GEFAHR: Bei nicht gefülltem Kondensatsiphon kann Abgas austreten!

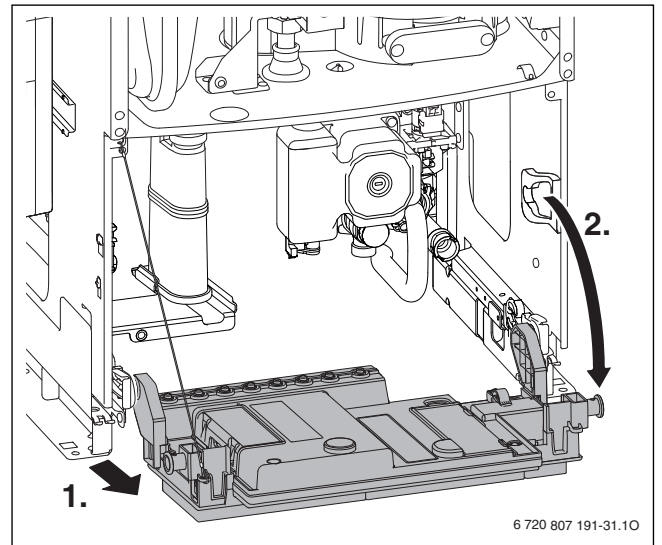
- ▶ Siphonfüllprogramm nur bei Wartung ausschalten.
- ▶ Siphonfüllprogramm am Ende der Wartung wieder einschalten.

Wichtige Hinweise



Eine Übersicht der Störungen finden Sie ab Seite 62.

- Zur besseren Zugänglichkeit der Bauteile und Baugruppen kann der Basiscontroller heruntergeklappt werden.



6 720 807 191-31.10

Bild 87

- Folgende Messgeräte werden benötigt:
 - elektronisches Abgasmessgerät für CO₂, O₂, CO und Abgastemperatur
 - Druckmessgerät 0 - 30 mbar (Auflösung mindestens 0,1 mbar)
- Zugelassene Fette sind:
 - Für von Wasser berührte Teile: Unisilikon L 641
 - Verschraubungen: HFT 1 v 5.
- ▶ Als Wärmeleitpaste Bestellnummer 19928 573 verwenden.
- ▶ Nur Originalersatzteile verwenden!
- ▶ Ersatzteile anhand des Ersatzteilkataloges anfordern.
- ▶ Ausgebaute Dichtungen und O-Ringe durch Neuteile ersetzen.

Nach der Inspektion/Wartung

- ▶ Alle gelösten Schraubverbindungen nachziehen.
- ▶ Gerät wieder in Betrieb nehmen (→ Seite 40).
- ▶ Trennstellen auf Dichtheit prüfen.
- ▶ Gas-Luft-Verhältnis prüfen und ggf. einstellen (→ Seite 50).

14.1 Letzte gespeicherte Störung abrufen

- ▶ Servicefunktion i02 wählen (→ Seite 45).



Eine Übersicht der Störungen finden Sie ab Seite 62.

14.2 Plattenwärmetauscher ausbauen

- ▶ Schraube entfernen und Plattenwärmetauscher herausnehmen.

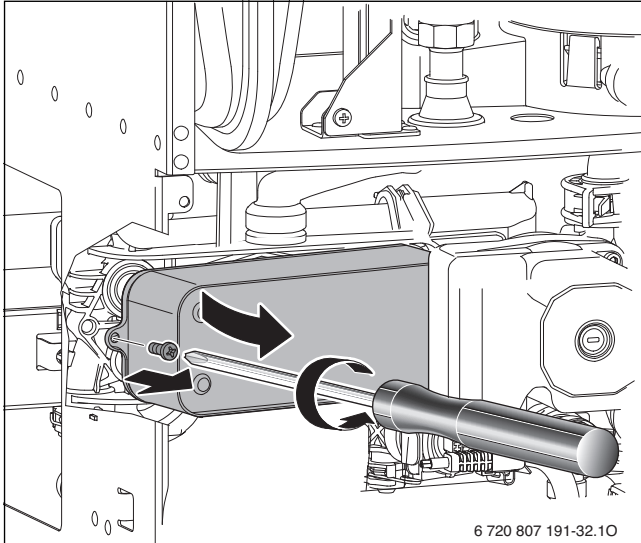


Bild 88

- ▶ Neuen Plattenwärmetauscher mit vier neuen Dichtungen einsetzen und mit Schraube sichern.

14.3 Wärmeblock prüfen

- ▶ Verkleidung abnehmen (→ Seite 36).
- ▶ Kappe vom Messstutzen abnehmen und Druckmessgerät anschließen.

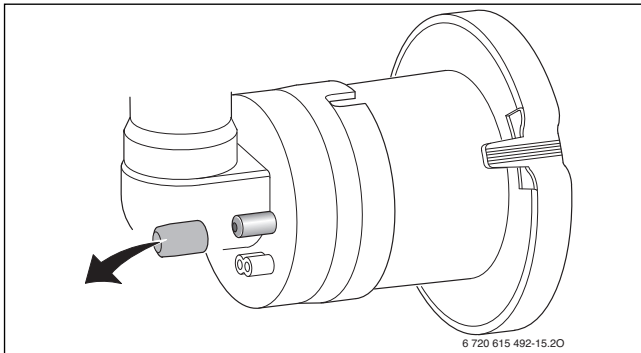


Bild 89 Messstutzen an der Mischeinrichtung

- ▶ Steuerdruck bei maximaler Nennwärmeleistung an der Mischeinrichtung prüfen.
- ▶ Bei folgendem Messergebnis muss der Wärmeblock gereinigt werden:
 - GB172-14T150S V2 < 4,2 mbar
 - GB172-20T100S V2 < 6,1 mbar
 - GB172-24T150S V2 < 3,5 mbar

14.4 Elektroden prüfen und Wärmeblock reinigen

! WARNUNG: Verbrennungsgefahr an heißen Baugruppen!
Die Baugruppen des Wärmeblocks können auch nach längerem Stillstand des Gerätes heiß sein!

- ▶ Gerät vollständig abkühlen lassen oder mit Schutzhandschuhen arbeiten.

Für die Reinigung des Wärmeblocks das Zubehör Nr. 1156, Best. Nr. 7 719 003 006, bestehend aus Bürste und Aushebewerkzeug, verwenden.

- ▶ Deckel der Serviceöffnung abnehmen.

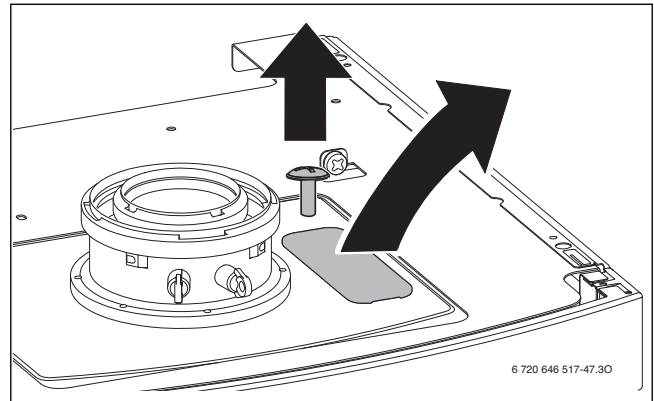


Bild 90

1. Saugrohr herausziehen.
2. An der Mischeinrichtung die Arretierung drücken, nach unten drehen und Mischeinrichtung nach vorne abnehmen.

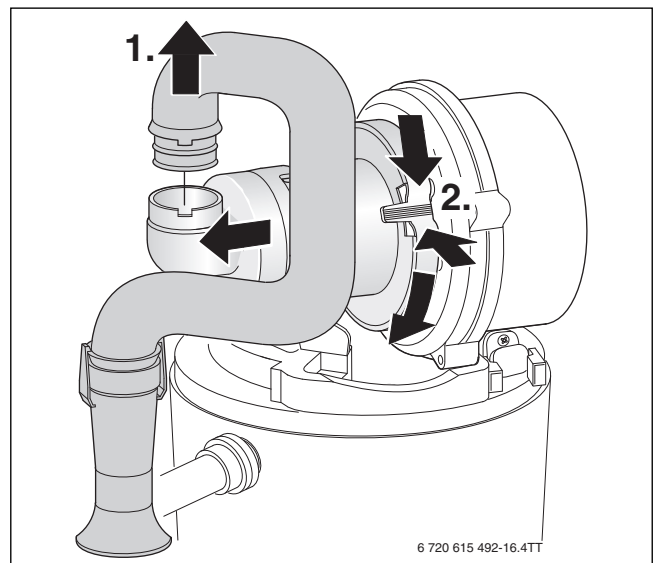


Bild 91 Saugrohr und Mischeinrichtung ausbauen

1. Kabel der Zünd- und Überwachungselektrode abziehen.
2. Mutter abschrauben und Gebläse abnehmen.

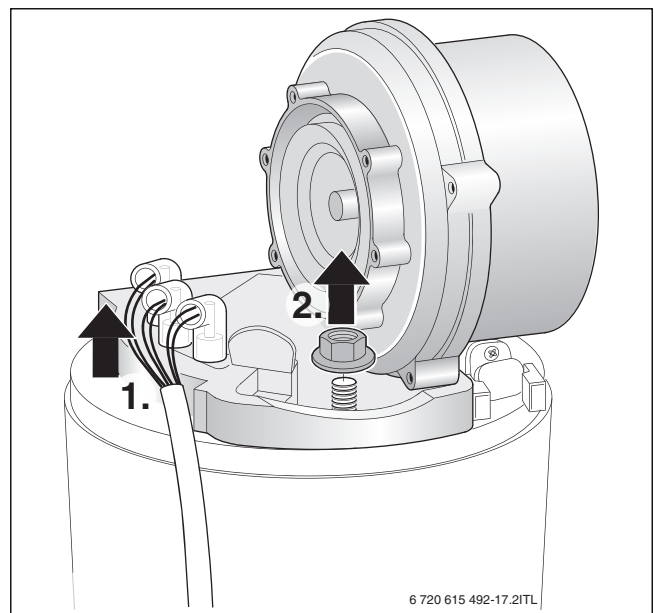


Bild 92 Gebläse herausnehmen

- ▶ Elektroden-Set mit Dichtung abnehmen und Elektroden auf Verschmutzung prüfen, ggf. reinigen oder tauschen.
- ▶ Brenner herausnehmen.

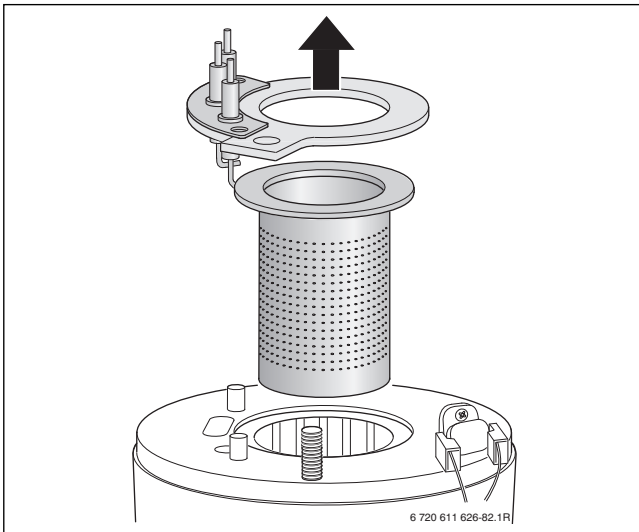


Bild 93 Brenner herausnehmen

- ▶ Oberen Verdrängungskörper mit Aushebwerkzeug herausnehmen.

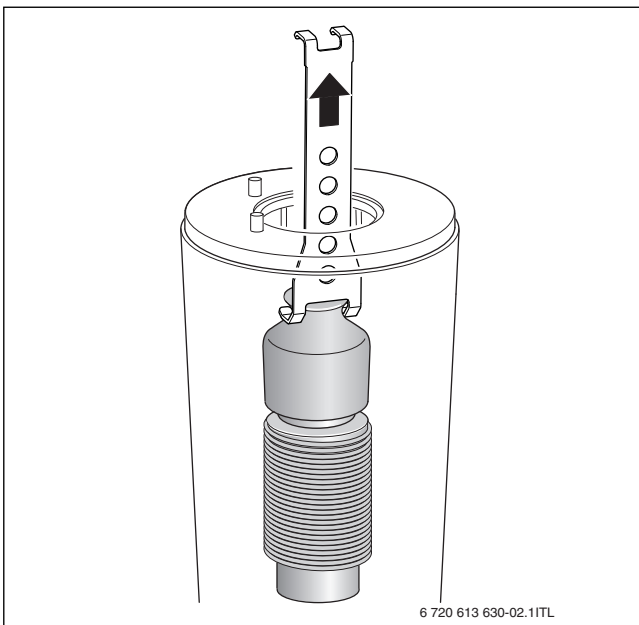


Bild 94 Oberen Verdrängungskörper herausnehmen

- ▶ Unteren Verdrängungskörper mit Aushebwerkzeug herausnehmen.

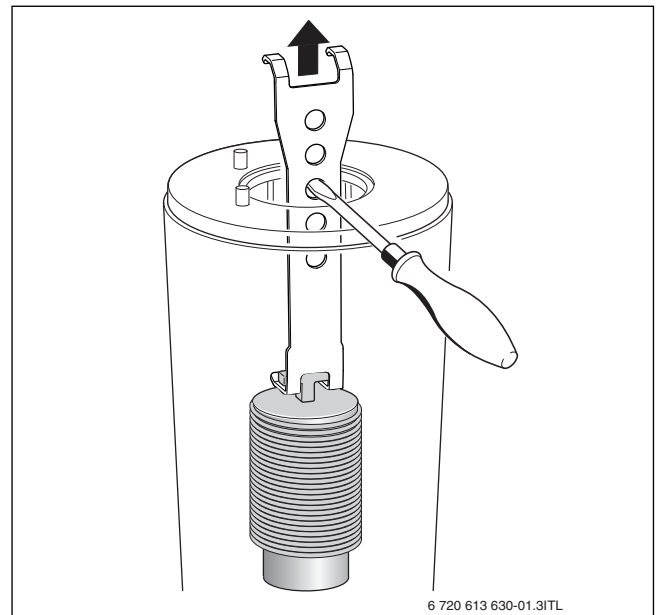


Bild 95 Unteren Verdrängungskörper herausnehmen

- ▶ Beide Verdrängungskörper reinigen.
- ▶ Mit der Bürste den Wärmeblock reinigen:
 - links und rechts drehend
 - von oben nach unten bis zum Anschlag
- ▶ Schrauben am Deckel der Prüföffnung entfernen und Deckel abnehmen.

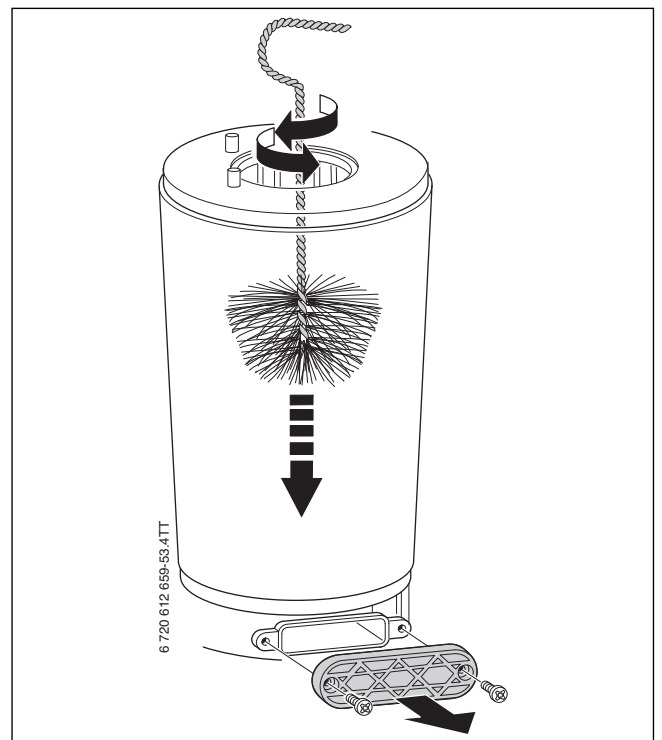


Bild 96 Wärmeblock reinigen

- ▶ Rückstände absaugen und Prüföffnung wieder verschließen.
- ▶ Verdrängungskörper wieder einsetzen.
- ▶ Kondensatsiphon ausbauen (→ Bild 98) und geeignetes Gefäß unterstellen.

- ▶ Wärmeblock von oben mit Wasser spülen.

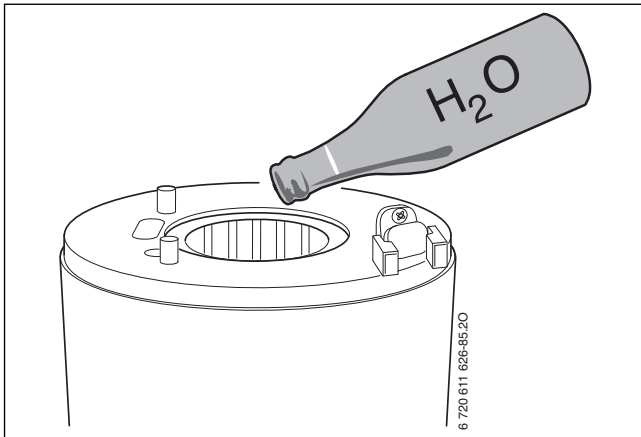


Bild 97 Wärmeblock mit Wasser spülen

- ▶ Prüföffnung wieder öffnen und Kondensatwanne und Kondensatschlusss reinigen.

HINWEIS: Sachschaden durch heiße Abgase!
Durch defekte Dichtungen können heiße Abgase das Gerät beschädigen und eine sichere Funktion kann nicht mehr gewährleistet werden.

- ▶ Nach jeder Reinigung alle Dichtungen durch Neuteile ersetzen.

- ▶ Gas-Luft-Verhältnis einstellen (→ Seite 50).

14.5 Kondensatsiphon reinigen

1. Schlauch am Kondensatsiphon abziehen.
2. Zulauf zum Kondensatsiphon abziehen.
3. Kondensatsiphon seitlich ausheben und herausnehmen.

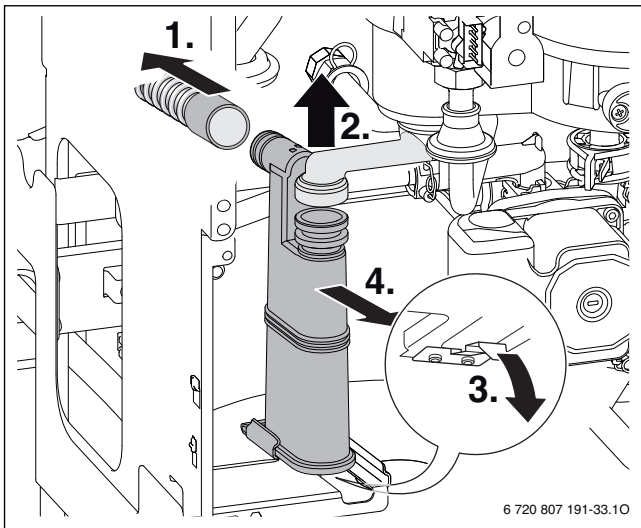


Bild 98

- ▶ Kondensatsiphon reinigen und Öffnung zum Wärmetauscher auf Durchgang prüfen.
- ▶ Kondensatschlauch prüfen und ggf. reinigen.
- ▶ Kondensatsiphon mit ca. ¼ l Wasser füllen und wieder montieren.

14.6 Membran (Abgasrückströmsicherung) in der Mischeinrichtung prüfen

- ▶ Mischeinrichtung nach Bild 91 ausbauen.
- ▶ Membran auf Verschmutzung und Risse prüfen.

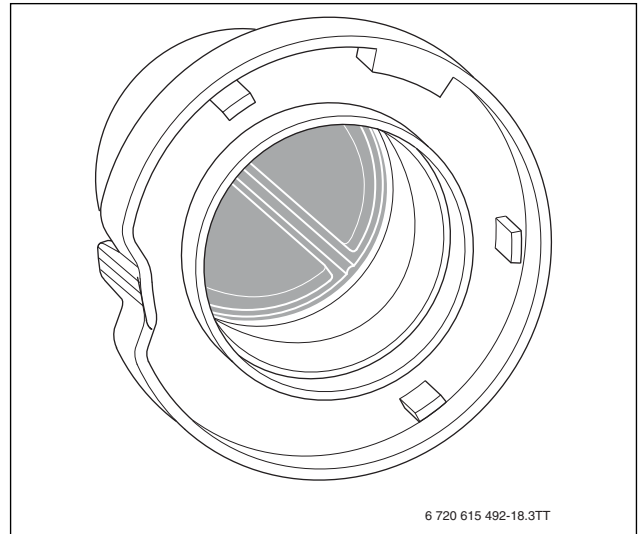


Bild 99

- ▶ Mischeinrichtung wieder montieren.

14.7 Ausdehnungsgefäß prüfen

Das Prüfen des Ausdehnungsgefäßes ist nach DIN 4807, Teil 2, Abschnitt 3.5 jährlich erforderlich.

- ▶ Gerät drucklos machen.
- ▶ Ggf. Vordruck des Ausdehnungsgefäßes auf die statische Höhe der Heizungsanlage bringen (→ Kapitel 5.3, Seite 24).

14.8 Betriebsdruck der Heizungsanlage einstellen

HINWEIS: Geräteschaden!
Beim Nachfüllen von Heizwasser können Spannungsrisse am heißen Wärmeblock auftreten.

- ▶ Heizwasser nur bei kaltem Gerät nachfüllen.

Anzeige am Manometer	
1 bar	Minimaler Fülldruck (bei kalter Anlage)
1 - 2 bar	Optimaler Fülldruck
3 bar	Maximaler Fülldruck bei höchster Temperatur des Heizwassers darf nicht überschritten werden (Sicherheitsventil öffnet).

Tab. 37

- ▶ Wenn der Zeiger unterhalb von 1 bar steht (bei kalter Anlage): Wasser nachfüllen, bis der Zeiger wieder zwischen 1 bar und 2 bar steht.

i Vor dem Nachfüllen den Schlauch mit Wasser füllen. Damit wird vermieden, dass Luft ins Heizwasser eindringt.

- ▶ Wenn der Druck nicht gehalten wird: Ausdehnungsgefäß und Heizungsanlage auf Dichtheit prüfen.

14.9 Automatischen Entlüfter ausbauen

- ▶ Mutter lösen.
- ▶ Automatischen Entlüfter nach oben hin abziehen.

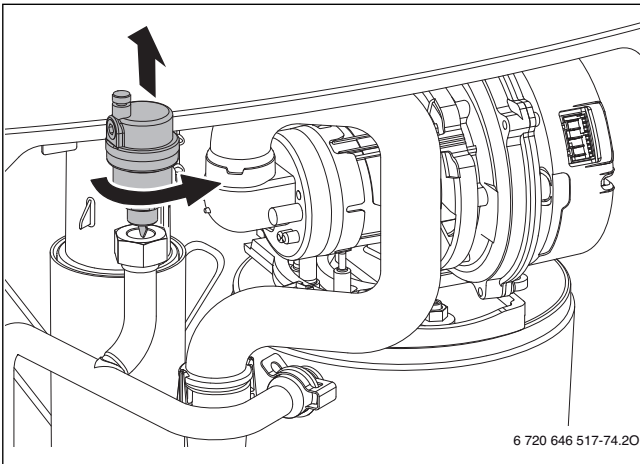


Bild 100

14.10 Motor des 3-Wege-Ventils prüfen/ausbauen

- ▶ Mit der Servicefunktion t04 „Internes 3-Wege-Ventil permanent in Stellung Warmwasserbereitung“ den Motor des 3-Wege-Ventils prüfen (→ Seite 49), ggf. tauschen.
- ▶ Motor ausbauen.

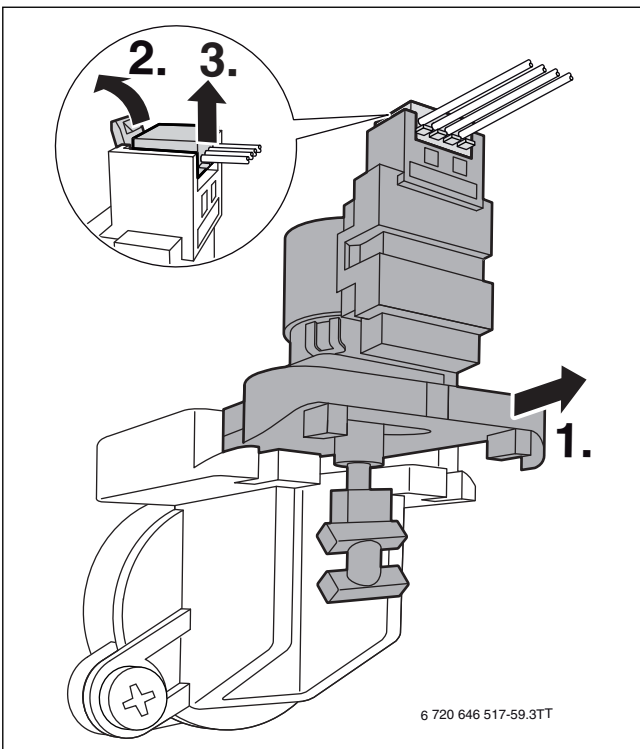


Bild 101

14.11 3-Wege-Ventil ausbauen

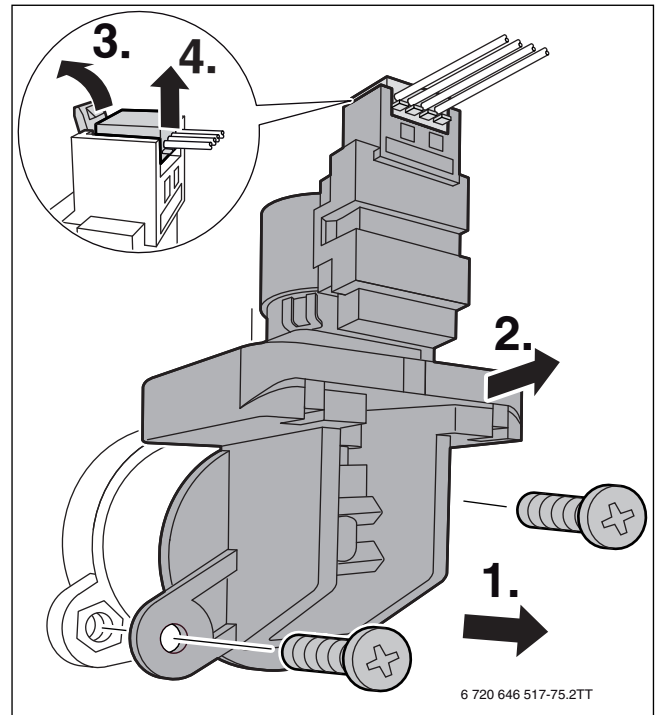


Bild 102

14.12 Gasarmatur prüfen

- ▶ Anschlusskabel und Stecker (230 V AC) der Gasarmatur prüfen und ggf. tauschen (→ Abschnitt 14.13).
- ▶ Stecker (230 V AC) an der Gasarmatur abziehen.
- ▶ Widerstand von Magnetventil [1] und [2] messen.

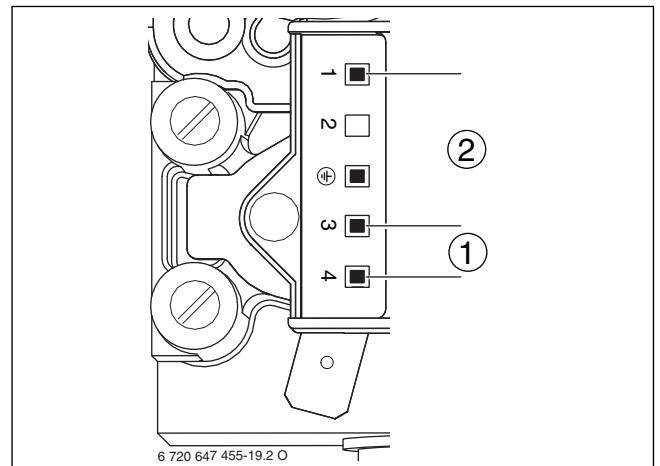


Bild 103

- [1] Messstellen Magnetventil 1
- [2] Messstellen Magnetventil 2

- ▶ Liegt der Widerstand bei 0 oder ∞ , Gasarmatur tauschen.

14.13 Gasarmatur ausbauen

- ▶ Gashahn schließen.
- ▶ Schraube entfernen (→ Bild 104).
- ▶ Stecker (230 V AC) an der Gasarmatur abziehen.
- ▶ Mutter lösen.

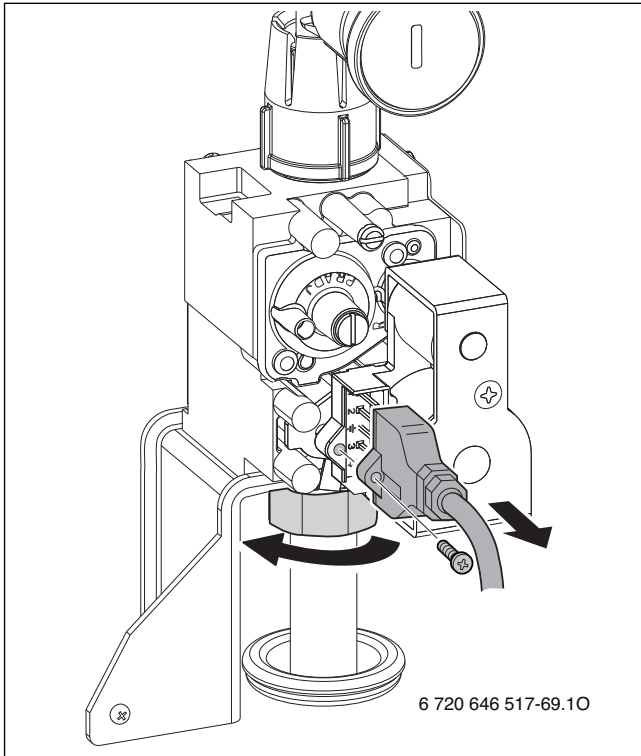


Bild 104

- ▶ Zwei Schrauben entfernen und Gasarmatur demontieren.

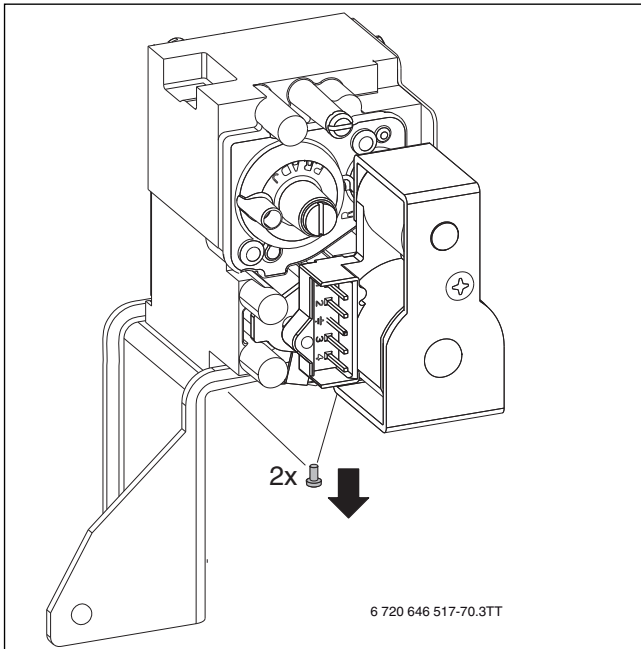


Bild 105

14.14 Heizungspumpe prüfen/ausbauen

- ▶ Mit der Servicefunktion t03 „Permanenter Pumpenlauf“ die Heizungspumpe prüfen (→ Seite 49), ggf. tauschen.
- ▶ Stecker herausziehen.
- ▶ Vier Schrauben entfernen.
- ▶ Pumpenkopf nach vorn herausziehen.

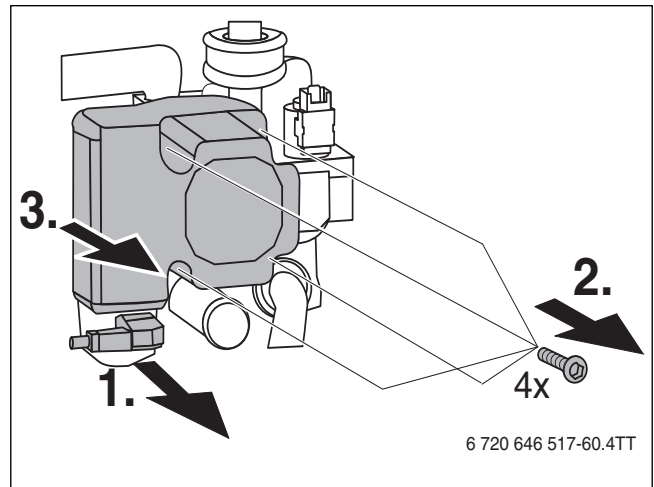


Bild 106

14.15 Basiscontroller BC25 ausbauen

- ▶ KIM herausziehen.
- ▶ Drei Schrauben an der Abdeckung entfernen und Abdeckung nach unten abnehmen.
- ▶ Alle angeschlossenen Anschlussklemmen und zugehörigen Kabeldurchführungen nach unten herausziehen.

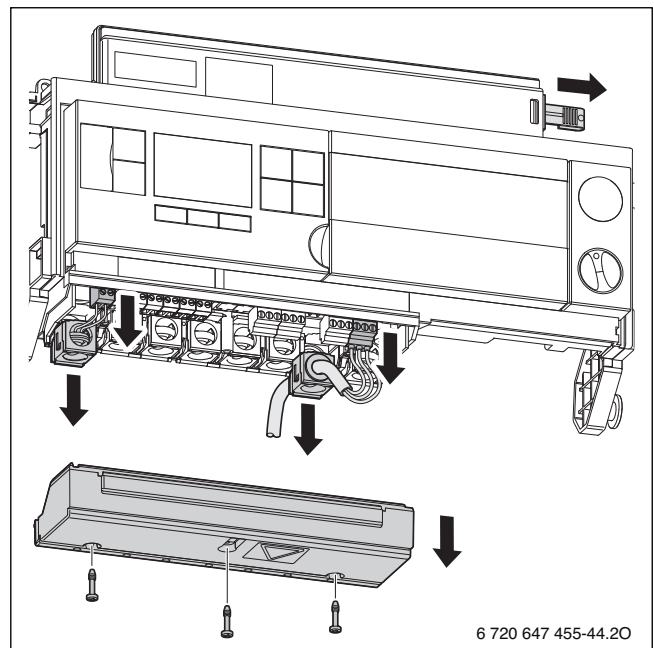


Bild 107

- ▶ Basiscontroller BC25 herunterklappen.

► Manometer herausziehen.

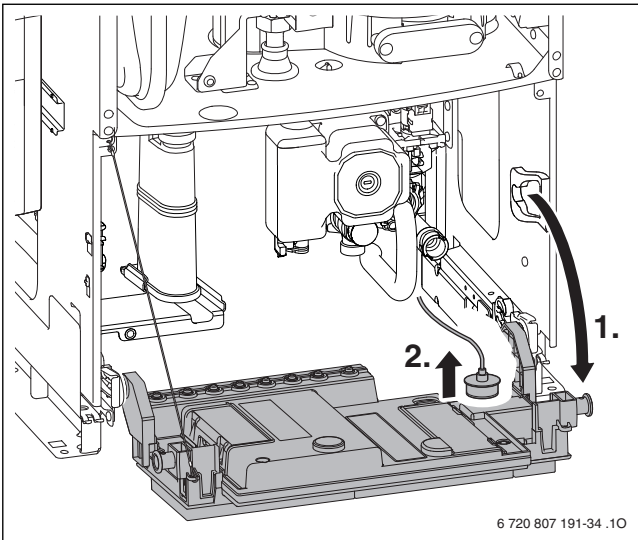


Bild 108

► Abdeckung links und rechts abnehmen und jeweils Stecker abziehen.

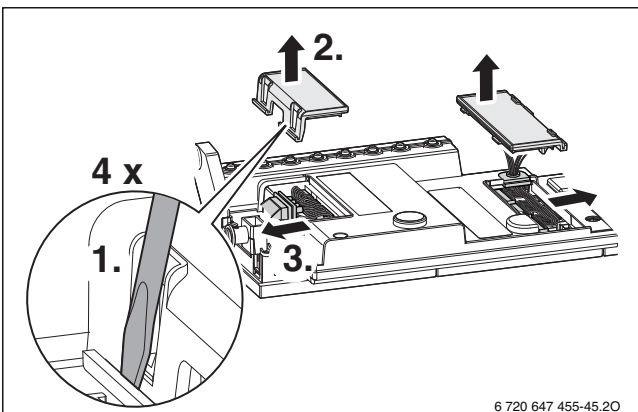


Bild 109

► Basiscontroller BC25 beidseitig ausklipsen.

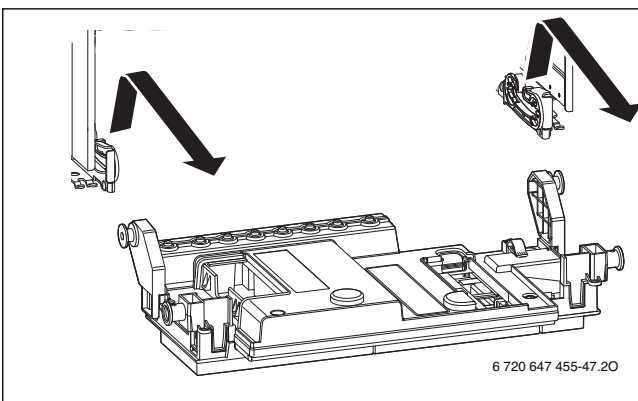


Bild 110

14.16 Wärmeblock ausbauen

► Saugrohr und Mischeinrichtung ausbauen (→ Bild 91, Seite 54).

► Gebläse ausbauen (→ Bild 92, Seite 54).

1. Klammer entfernen.
2. Vorlaufrohr lösen.
3. Kabel vom Abgastemperaturbegrenzer abziehen.

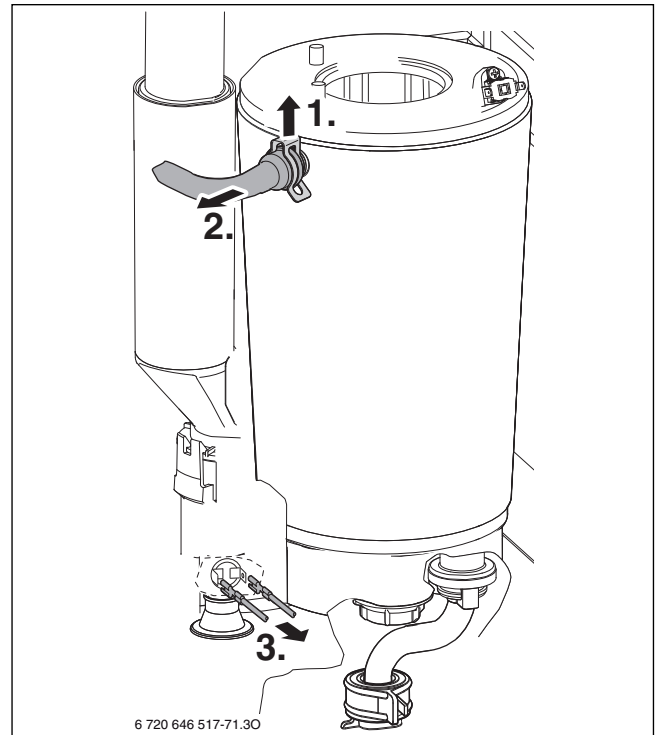


Bild 111 Vorlaufrohr lösen und Kabel abziehen

1. Rücklaufrohr an der Heizungspumpe lösen.
2. Rücklaufrohr am Wärmeblock lösen.
3. Rücklaufrohr herausziehen.
4. Mutter entfernen.

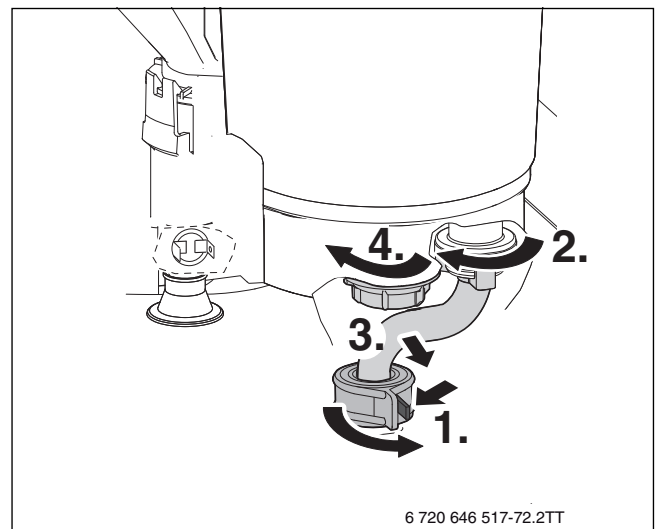


Bild 112 Mutter entfernen und Rücklaufrohr lösen

1. Zündtrafo entfernen.
2. Abgasrohr ausklipsen.
3. Abgasrohr nach oben schieben.
4. Abgasrohr nach rechts drehen.
5. Wärmeblock herausnehmen.

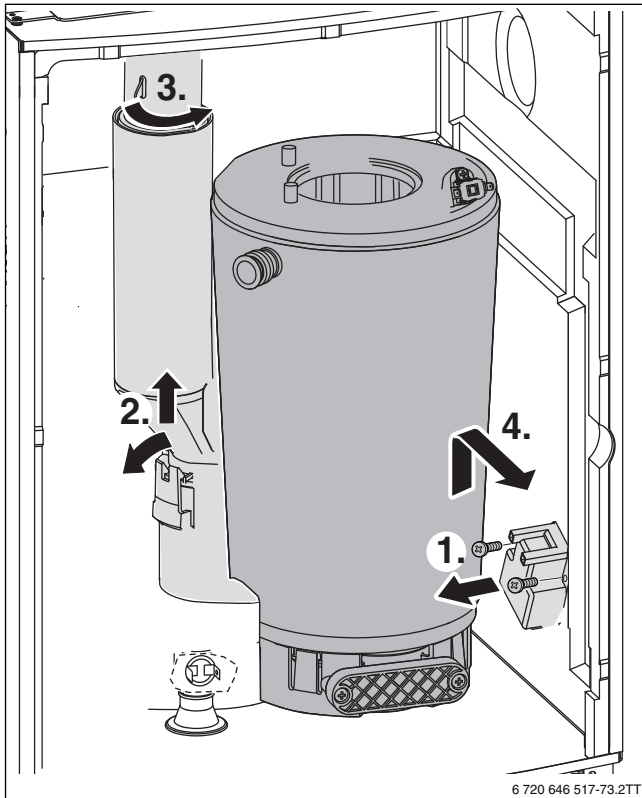


Bild 113 Wärmeblock ausbauen

14.17 Schutzanode prüfen

Die Magnesiumanode stellt für mögliche Fehlstellen in der Emaillierung nach DIN 4753 einen Mindestschutz dar.

Eine Vernachlässigung der Schutzanode kann zu frühzeitigen Korrosionsschäden führen

- ▶ Abdeckung des Speichers abnehmen.

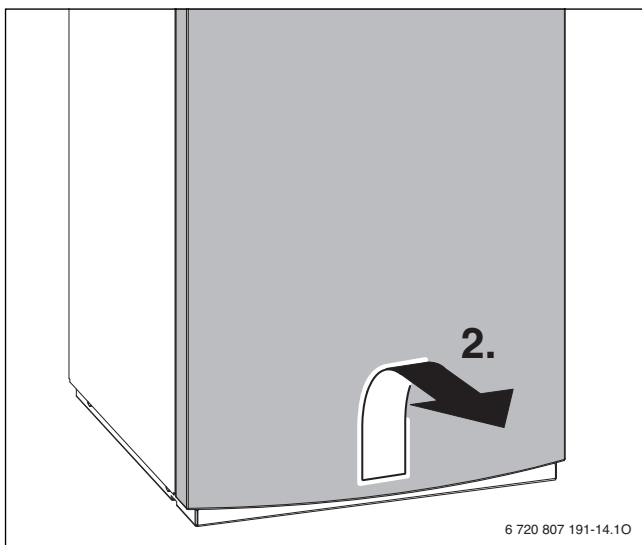


Bild 114

- ▶ Kabel von der Schutzanode zum Speicher entfernen.



Nach der Messung/dem Tausch:

- ▶ Kabel wieder aufstecken, da die Schutzanode sonst außer Funktion ist.

- ▶ Strom-Messgerät (mA) in Reihe dazwischen schalten. Der Stromfluss darf bei gefülltem Speicher nicht unter 0,3 mA liegen.

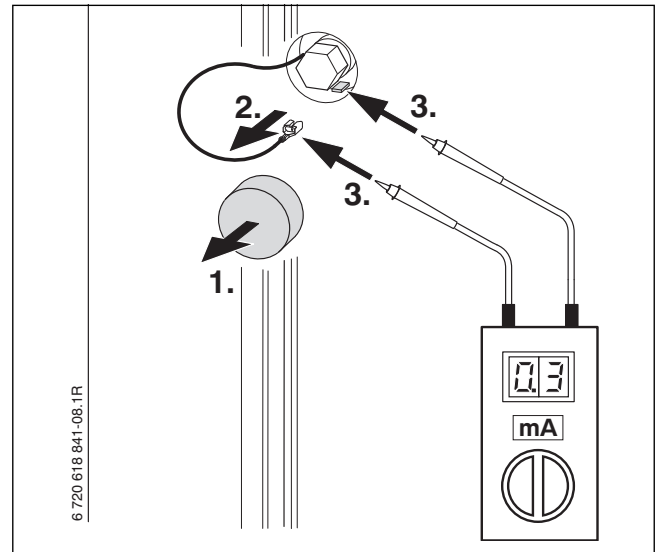


Bild 115

- ▶ Bei zu geringem Stromfluss: Schutzanode tauschen.

14.18 Sicherheitsventil des Speichers prüfen

- ▶ Sicherheitsventil prüfen und durch mehrmaliges Anlüften spülen.

14.19 Elektrische Verdrahtung prüfen

- ▶ Elektrische Verdrahtung auf mechanische Beschädigungen prüfen und defekte Kabel ersetzen.

14.20 Checkliste für die Inspektion und Wartung (Wartungs- und Inspektionsprotokoll)

Datum							
1	Letzte gespeicherte Störung im Basiscontroller BC25 abrufen, Servicefunktion i02 (→ Seite 45).						
2	Luft-/Abgasführung optisch prüfen.						
3	Gas-Anschlussdruck prüfen (→ Seite 51).	mbar					
4	Gas-Luft-Verhältnis für min./max. Nennwärmeleistung prüfen (→ Seite 50).	min.% max. %					
5	Gas- und wasserseitige Dichtheitsprüfung (→ Seite 25).						
6	Wärmeblock prüfen (→ Seite 54).						
7	Brenner prüfen (→ Seite 54).						
8	Elektroden prüfen (→ Seite 54), Servicefunktion i08 (→ Seite 46).						
9	Membran in der Mischeinrichtung prüfen (→ Seite 56).						
10	Kondensatsiphon reinigen (→ Seite 56).						
11	Vordruck des Ausdehnungsgefäßes (Zubehör) für die statische Höhe der Heizungsanlage prüfen (→ Seite 56).	bar					
12	Fülldruck der Heizungsanlage prüfen.	bar					
13	Schutzanode des Speichers prüfen (→ Seite 60).	mA					
14	Sicherheitsventil des Speichers prüfen (→ Seite 60).						
15	Einstellungen des Regelsystems prüfen.						
16	Elektrische Verdrahtung auf Beschädigungen prüfen.						
17	Eingestellte Servicefunktionen nach Aufkleber „Einstellungen im Servicemenü“ prüfen.						

Tab. 38

15 Betriebs- und Störungsanzeigen



GEFAHR: Lebensgefahr durch Explosion!

- ▶ Gashahn schließen vor Arbeiten an gasführenden Teilen.
- ▶ Dichtheitsprüfung durchführen nach Arbeiten an gasführenden Teilen.



GEFAHR: Vergiftungsgefahr!

- ▶ Dichtheitsprüfung durchführen nach Arbeiten an abgasführenden Teilen.



GEFAHR: Lebensgefahr durch Stromschlag!

- ▶ Vor Arbeiten am elektrischen Teil die Stromversorgung (230 V AC) unterbrechen (Sicherung, LS-Schalter) und gegen unbeabsichtigtes Wiedereinschalten sichern.



WARNUNG: Verbrühungsgefahr!

Heißes Wasser kann zu schweren Verbrühungen führen.

- ▶ Vor Arbeiten an wasserführenden Teilen alle Hähne schließen und ggf. Gerät entleeren.



HINWEIS: Austretendes Wasser kann den Basiscontroller BC25 beschädigen.

- ▶ Basiscontroller BC25 abdecken vor Arbeiten an wasserführenden Teilen.

Der Basiscontroller BC25 überwacht alle Sicherheits-, Regel- und Steuerbauteile.

15.1 Allgemeines

Erklärung der Tabelle 40 ab Seite 64:

- **Störungs-Code:** Er gibt an um welche Störung es sich handelt.
- **Zusatz-Code:** Diese Zahl identifiziert die Meldung eindeutig. Der Zusatz-Code wird durch Drücken einer Zusatz Taste (reglerabhängig) angezeigt.
- **Störungsklasse:** Sie gibt an um was für eine Störung es sich handelt und welche Auswirkungen sie hat.

Störungsklasse	Bedeutung
0 Schwerwiegende Störung – verriegelnd (<i>interner Defekt</i>)	<ul style="list-style-type: none"> • Betroffenes Produkt außer Betrieb (verriegelnde Störung) • Produkt muss ausgetauscht werden. • Bsp.: EEPROM oder interner ROM defekt
2 Schwerwiegende Störung – verriegelnd (<i>Sicherheitsabschaltung, Reset durch Installateur</i>)	<ul style="list-style-type: none"> • Betroffenes Produkt außer Betrieb (verriegelnde Störung) • Reset durch Kunden nicht möglich • Spezieller Reset erforderlich
4 Schwerwiegende Störung – verriegelnd (<i>Sicherheitsabschaltung, manueller Reset durch Bediener</i>)	<ul style="list-style-type: none"> • Betroffenes Produkt außer Betrieb (verriegelnde Störung) • Manueller Reset erforderlich • Bsp.: Sicherheitsfühler defekt
6 Schwerwiegende Störung – verriegelnd (<i>Sicherheitsabschaltung, manueller Reset oder Neustart durch Spannungsunterbrechung</i>)	<ul style="list-style-type: none"> • Betroffenes Produkt außer Betrieb (verriegelnde Störung) • Manueller Reset oder Neustart erforderlich
8 Schwerwiegende Störung – blockierend (<i>Sicherheitsabschaltung mit automatischem Neustart</i>)	<ul style="list-style-type: none"> • Betroffenes Produkt zeitweise außer Betrieb (blockierende Störung) • Manueller Reset nicht möglich • Störungsanzeige wird nach einiger Zeit aufgehoben, tritt jedoch häufig erneut auf. • Bsp.: Flamme erlischt
10 Schwerwiegende Störung – blockierend (<i>Sicherheitsabschaltung</i>)	<ul style="list-style-type: none"> • Betroffenes Produkt außer Betrieb (blockierende Störung) • Manueller Reset nicht möglich • Störungsanzeige wird durch Beheben der Ursache aufgehoben. • Bsp.: Überhitzung
12 Schwerwiegende Störung – Anlagenstörung (<i>Kontrollierte Abschaltung</i>)	<ul style="list-style-type: none"> • Betroffenes Produkt außer Betrieb (blockierende Störung) • Manueller Reset nicht möglich • Störungsanzeige wird durch Beheben der Ursache aufgehoben. • Bsp.: blockierte Pumpe, primärer Warmwasser-Temperaturfühler defekt, usw.
14 Störung – Anlagenstörung	<ul style="list-style-type: none"> • Betroffenes Produkt bleibt mit eingeschränkter Funktion in Betrieb (nicht blockierende Störung) • Manueller Reset nicht möglich • Störungsanzeige wird durch Beheben der Ursache aufgehoben. • Bsp.: Außentemperaturfühler defekt

Tab. 39 Störungsklassen


Störungsklasse	Bedeutung
16 Geringfügige Störung – Anlagenstörung	<ul style="list-style-type: none"> Betroffenes Produkt bleibt mit geringfügig eingeschränkter Funktion in Betrieb (nicht blockierende Störung) Manueller Reset nicht möglich. Störungsanzeige wird durch Beheben der Ursache aufgehoben. Bsp.: sekundärer Warmwasser-Temperaturfühler defekt
18 Serviceanzeige – Wartung (Reset möglich)	<ul style="list-style-type: none"> Betroffenes Produkt uneingeschränkt in Betrieb Service erforderlich, um einer Störung vorzubeugen Manueller Reset nach Service erforderlich Bsp.: Betriebsstunden des Brenners bis zum nächsten Service überschritten
20 Serviceanzeige – Wartung (kein Reset möglich)	<ul style="list-style-type: none"> Betroffenes Produkt uneingeschränkt in Betrieb Service erforderlich, um einer Störung vorzubeugen Manueller Reset nicht möglich Störungsanzeige wird durch Beheben der Ursache aufgehoben. Bsp.: Betriebsdruck der Heizungsanlage zu niedrig
BC Betriebsanzeige, keine Störung.	<ul style="list-style-type: none"> Betriebsanzeige, keine Störung Wird nicht an der Bedieneinheit angezeigt. Bsp.: Nur EMS-Wärmeerzeuger in Betrieb
A –	<ul style="list-style-type: none"> Anlagenstörungen
B –	<ul style="list-style-type: none"> Blockierend

Tab. 39 Störungsklassen

Betriebsanzeigen

Betriebsanzeigen signalisieren Betriebszustände im normalen Betrieb. Betriebsanzeigen können über Servicefunktion i01 ausgelesen werden (→ Seite 46).

Nichtblockierende Störungen

Bei nicht blockierenden Störungen bleibt die Heizungsanlage in Betrieb im Display wird das Symbol  angezeigt.

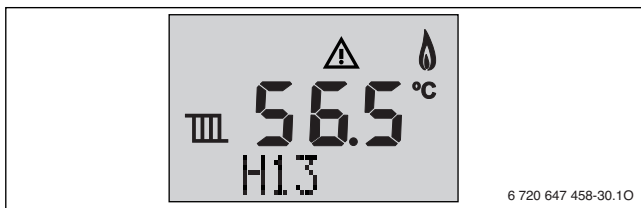

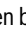





Bild 116 Beispiel nicht blockierende Störung

Nicht blockierende Störung zurücksetzen

- ▶ Taste  so lange drücken bis im Display  und  erscheinen. Es wird der Störungs-Code mit der kleinsten Nummer angezeigt.
- ▶ Taste + oder Taste – drücken, um einen Service-Code auszuwählen.
- ▶ reset-Taste drücken, um den Störungs-Code zu löschen. Das Display zeigt kurz das Symbol .
- ▶ Weitere Störungs-Codes auf dieselbe Weise löschen.
- ▶ Taste  drücken. Das Heizgerät geht wieder in den normalen Betrieb.

Blockierende Störungen

Blockierende Störungen führen zu einer zeitlich begrenzten Abschaltung der Heizungsanlage. Die Heizungsanlage läuft selbstständig wieder an, sobald die blockierende Störung nicht mehr vorhanden ist. Die Störungsanzeigen können mit Störungs-Code und Zusatz-Code über Servicefunktion i01 ausgelesen werden (→ Seite 46).

Verriegelnde Störungen

Verriegelnde Störungen führen zu einer Abschaltung der Heizungsanlage, die erst nach einem Reset wieder anläuft.

- Die Störungsanzeigen werden mit Störungs-Code und Zusatz-Code im Display blinkend angezeigt.

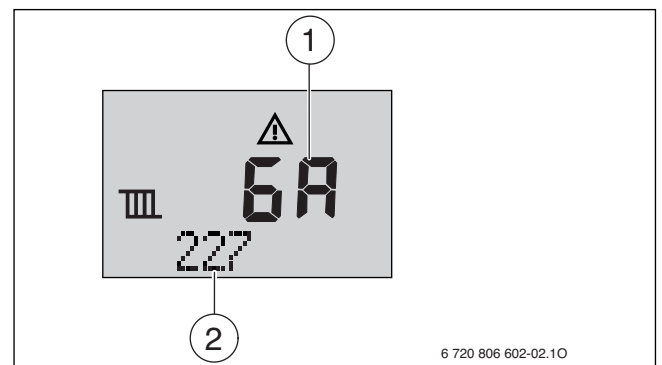


Bild 117 Beispiel Anzeige einer verriegelnden Störung

- [1] Störungs-Code
- [2] Zusatz-Code

Verriegelnde Störung zurücksetzen (Reset)

- ▶ Gerät aus- und wieder einschalten.
- oder-
- ▶ reset-Taste so lange drücken, bis die Textzeile **Reset** angezeigt. Das Gerät geht wieder in Betrieb und die Vorlauftemperatur wird angezeigt.

Wenn sich eine Störung nicht beseitigen lässt:

- ▶ Leiterplatte prüfen, ggf. tauschen und Servicefunktionen gemäß Aufkleber „Einstellungen im Servicemenü“ einstellen.

15.2 Tabelle der Betriebs- und Störungsanzeigen

Störungs-Code	Zusatz-Code	Störungs-Klasse	Ursache o. Störungsbeschreibung	Prüfvorgang/Ursache	Maßnahme
-A	208	-	Das Gerät befindet sich im Schornstiefegerbetrieb. Nach 30 Minuten wird der Schornstiefegerbetrieb automatisch deaktiviert (→ Seite 52).	Betriebsanzeige, keine Störung	-
-H	200	BC	Wärmeerzeuger im Heizbetrieb	Betriebsanzeige, keine Störung	-
=H	201	-	Das Gerät befindet sich im Warmwasserbetrieb.	Betriebsanzeige, keine Störung	-
OA	202	BC	Gerät im Schaltoptimierungsprogramm	Leistungseinstellung am Basiscontroller prüfen.	Kesselleistung auf den erforderlichen Wärmebedarf des Gebäudes abstimmen.
				Regelungseinstellungen im Regelgerät Bedieneinheit prüfen	Regelungseinstellungen auf die Anlagenbedingungen anpassen
OA	305	BC	Kessel kann vorübergehend nach Warmwasservorrang nicht starten	Betriebsanzeige, keine Störung	-
OC	283	BC	Brenner wird gestartet	Betriebsanzeige, keine Störung	-
OE	265	-	Der Wärmebedarf ist geringer als die minimale Wärmeleistung des Geräts. Das Gerät arbeitet im Ein-/Aus-Betrieb.	Betriebsanzeige, keine Störung	-
OH	203	BC	Gerät in Betriebsbereitschaft, kein Wärmebedarf vorhanden	Betriebsanzeige, keine Störung	-
OL	284	BC	Gasarmatur/ Öl- Magnetventile wird geöffnet Erste Sicherheitszeit	Betriebsanzeige, keine Störung	-
OU	270	BC	Wärmeerzeuger wird hochgefahren	Betriebsanzeige, keine Störung	-
OY	204	BC	Aktuelle Heizwassertemperatur des Wärmeerzeugers höher als der Sollwert	Betriebsanzeige, keine Störung	-
OY	276	10	Temperatur am Vorlauftemperaturfühler zu hoch	Sind alle Absperrhähne geöffnet?	Absperrhähne öffnen
				Beträgt der Wasserdruck in der Anlage mindestens 1bar?	Bei zu geringem Wasserdruck, Wasser nachfüllen und Anlage entlüften.
				Ist mindestens ein Thermostatventil geöffnet?	Ein Thermostatventil öffnen
				Pumpe prüfen	Ggf. Pumpe austauschen
				Vorlauftemperaturfühler prüfen	Ggf. Vorlauftemperaturfühler austauschen
Pumpenleistung oder Pumpenkennfeld prüfen	Pumpenleistung oder Pumpenkennfeld korrekt einstellen und auf maximale Leistung anpassen				
OY	359	10	Temperatur am Warmwasser-Temperaturfühler zu hoch	Korrekte Einbaulage des Temperaturfühlers prüfen	Temperaturfühler korrekt einbauen
				Temperaturfühler und Anschlusskabel auf Unterbrechung oder Kurzschluss prüfen	Ggf. austauschen
				Kesselidentifikationsmodul richtig aufstecken	Ggf. austauschen
2E	357	BC	Entlüftungsprogramm	Betriebsanzeige, keine Störung	-
2H	358	BC	Blockierschutz aktiv	Betriebsanzeige, keine Störung	-
2P	212	12	Temperaturanstieg Sicherheits- oder Kesselvorlauftemperaturfühler zu schnell	Sind alle Absperrhähne geöffnet?	Absperrhähne öffnen.
				Beträgt der Wasserdruck in der Anlage mindestens 1bar?	Bei zu geringem Wasserdruck, Wasser nachfüllen und Anlage entlüften.
				Ist mindestens ein Thermostatventil geöffnet?	Ein Thermostatventil öffnen.
				Pumpe prüfen	Ggf. Pumpe austauschen
				Sicherheits- und Vorlauftemperaturfühler prüfen	Ggf. Sicherheits- oder Vorlauftemperaturfühler austauschen

Tab. 40 Betriebs- und Störungsanzeigen

Störungs-Code	Zusatz-Code	Störungs-Klasse	Ursache o. Störungsbeschreibung	Prüfvorgang/Ursache	Maßnahme
2P	341	10	Temperaturanstieg Wärme-erzeugertemperatur zu schnell	Prüfen, ob Kessel durchströmt wird	Wärmeabnahme sicherstellen
				Stecker prüfen	Ggf. richtig aufstecken
				Systemwasserdruck sowie Pumpe prüfen	Pumpenleistung oder Pumpenkennfeld korrekt einstellen und auf maximale Leistung anpassen. Wärmeabnahme sicherstellen
2P	342	12	Temperaturanstieg Warmwasserbetrieb zu schnell	Beträgt der Wasserdruck in der Anlage mindestens 1bar?	Bei zu geringem Wasserdruck, Wasser nachfüllen und Anlage entlüften.
				Pumpe prüfen	Ggf. Pumpe austauschen
				Vorlauftemperaturfühler prüfen	Ggf. Vorlauftemperaturfühler austauschen
2Y	281	12	Pumpendruckerhöhung zu niedrig	Luft in der Pumpe	Pumpe entlüften
				Tachokabel auf Kabelbruch kontrollieren	Ggf. Tachokabel der Pumpe austauschen
2Y	282	10	Keine Drehzahlrückmeldung Heizungspumpe	Prüfen, ob die Steckverbindung des Tachokabels und Versorgungskabel der Pumpe richtig montiert sind	Steckverbindung des Tachokabels der Pumpe wiederherstellen
				Tachokabel auf Kabelbruch kontrollieren	Ggf. Tachokabel der Pumpe austauschen
3A	264	10	Lufttransport während Betriebsphase ausgefallen	Beide Steckverbindungen am Gebläse kontrollieren.	Steckverbindungen am Gebläse ordnungsgemäß wiederherstellen
				Ansteuerung 230 V AC des Gebläses prüfen, Versorgungskabel des Gebläses prüfen	Ggf. Versorgungskabel des Gebläses austauschen
				Tachokabel des Gebläses prüfen	Ggf. Tachokabel des Gebläses austauschen Ggf. Gebläse austauschen
3C	217	4	Kein Lufttransport nach mehreren Minuten	Feuerungsautomat, Geräteelektronik oder Gebläse defekt	Feuerungsautomat, Geräteelektronik oder Gebläse austauschen
				Gebläsekabel mit Stecker und Gebläse prüfen	Ggf. austauschen
3F	273	10	Betriebsunterbrechung - Brenner und Gebläse	Wärmeforderung vollständig wegschalten und nach einer Minute prüfen, ob das Gebläse in Betrieb bleibt	Ggf. Geräteelektronik austauschen
3L	214	4	Gebläse wird während Sicherheitszeit abgeschaltet	Beide Steckverbindungen am Gebläse kontrollieren.	Steckverbindungen am Gebläse ordnungsgemäß wiederherstellen
				Ansteuerung 230 V AC des Gebläses prüfen, Versorgungskabel des Gebläses prüfen	Ggf. Versorgungskabel des Gebläses austauschen
				Tachokabel des Gebläses auf Kabelbruch prüfen	Ggf. Tachokabel des Gebläses austauschen
				Gebläsekabel mit Stecker und Gebläse prüfen	Ggf. Gebläse austauschen
3P	216	4	Gebläse zu langsam	Prüfen, ob das Gebläse verschmutzt oder feucht ist.	Gebläse reinigen oder austauschen
				Prüfen, ob die Netzspannung des Gerätes zwischen 195 V AC und 253 V AC liegt	Elektroanlage prüfen

Tab. 40 Betriebs- und Störungsanzeigen

Störungs-Code	Zusatz-Code	Störungs-Klasse	Ursache o. Störungsbeschreibung	Prüfvorgang/Ursache	Maßnahme
3Y	215	4	Gebläse zu schnell	Steckverbindung des Tachokabels am Gebläse prüfen	Steckverbindung ordnungsgemäß wieder herstellen
				Tachokabel des Gebläses auf Kabelbruch prüfen	Ggf. Tachokabel des Gebläses austauschen
				Prüfen, ob die Netzspannung des Gerätes zwischen 195 V AC und 253 V AC liegt	Elektroanlage prüfen
				Prüfen, ob eine Verstopfung im Brenner, Wärmetauscher oder Abgassystem vorliegt	Verstopfung/ Verunreinigung beheben
				Prüfen, ob das Gebläserad lose auf der Motorwelle sitzt	Ggf. Gebläse austauschen
4C	224	4	Sicherheits- oder Abgastemperaturbegrenzer hat ausgelöst	Sicherheitstemperaturbegrenzer auf Unterbrechung oder Kurzschluss prüfen	Ggf. Sicherheitstemperaturbegrenzer austauschen
				Abgastemperatur auf Unterbrechung oder Kurzschluss prüfen	Ggf. Abgastemperaturbegrenzer austauschen
				Beträgt der Wasserdruck in der Anlage mindestens 1bar?	Bei zu geringem Wasserdruck, Wasser nachfüllen und Anlage entlüften.
				Pumpenanlauf prüfen	Ggf. Pumpe austauschen
4U	222	4	Kurzschluss Vorlauf-temperaturfühler	Kabel im Kabelbaum zum Vorlauf-temperaturfühler auf Kurzschluss prüfen	Bei Beschädigung Kabelbaum austauschen
				Vorlauf-temperaturfühler prüfen	Ggf. Vorlauf-temperaturfühler austauschen
4U	350	10	Kurzschluss Vorlauf-temperaturfühler	Kabel im Kabelbaum zum Vorlauf-temperaturfühler auf Kurzschluss prüfen	Bei Beschädigung Kabelbaum austauschen
				Vorlauf-temperaturfühler prüfen	Ggf. Vorlauf-temperaturfühler austauschen
4Y	223	4	Vorlauf-temperaturfühler Kontakt lose oder defekt	Steckverbindung zum Vorlauf-temperaturfühler auf losen Kontakt prüfen	Steckverbindung ordnungsgemäß anbringen
				Kabel im Kabelbaum zum Vorlauf-temperaturfühler auf Beschädigungen prüfen	Bei Beschädigung Kabelbaum austauschen
				Widerstandswert der Vorlauf-temperaturfühler prüfen	Ggf. Vorlauf-temperaturfühler austauschen
4Y	351	10	Unterbrechung Vorlauf-temperaturfühler	Kabel im Kabelbaum zum Vorlauf-temperaturfühler prüfen	Bei Beschädigung Kabelbaum austauschen
				Vorlauf-temperaturfühler prüfen	Ggf. Vorlauf-temperaturfühler austauschen
5H	268	BC	Relaistest wurde aktiviert	Betriebsanzeige, keine Störung	–

Tab. 40 Betriebs- und Störungsanzeigen

Störungs-Code	Zusatz-Code	Störungs-Klasse	Ursache o. Störungsbeschreibung	Prüfvorgang/Ursache	Maßnahme
6A	227	4	Kein Flammensignal nach Zündung	Gas-Anschlussdruck messen, Gasdüse prüfen	Ist der benötigte Gas-Anschlussdruck nicht vorhanden, mit dem zuständigen Gasversorger Rücksprache halten. Gas-Luft-Verhältnis auf - 5 Pa einstellen. Für die Gasart korrekte Gasdüse einsetzen
				Ist die Gasleitung entlüftet?	Gasleitung entlüften
				Glühzünder in Ordnung?	Widerstand 50-300 Ω , dann Glühzünder in Ordnung, sonst auswechseln
				Die Spannung zum Glühzünder muss 120 V AC betragen	Wenn keine Spannung anliegt, Steckverbindung prüfen oder defekten Trafo austauschen
				Öffnet die Gasarmatur bei OL? Elektrischen Anschluss Gasarmatur prüfen	Spannung muss während OL zwischen 20 und 24 V AC liegen
				Zuluft-, Abgasweg und Brennkammer auf Verschmutzung prüfen	Verschmutzung beseitigen
6L	229	10	Flamme während Brennerbetrieb ausgefallen	Gas-Anschlussdruck messen, Gas-Luft-Verhältnis messen, Gasdüse prüfen. Bei Flüssiggas: Genügend Gasvorrat im Tank oder Tank neu befüllt? Kondensatsiphon prüfen.	Ist der benötigte Gas-Anschlussdruck nicht vorhanden, mit dem zuständigen Gasversorger Rücksprache halten. Gas-Luft-Verhältnis auf -5 Pa einstellen. Für die Gasart korrekte Gasdüse einsetzen.
				Überwachungselektrode auf Beschädigung bzw. Verschmutzung prüfen.	Überwachungselektrode austauschen bzw. reinigen.
				Kondensatablauf prüfen	Kondensatablauf reinigen
8Y	232	20	Wärmeerzeuger durch externen Schaltkontakt verriegelt	Prüfen, ob ein externer Schaltkontakt, z.B Fußbodenthermostat oder Festbrandkessel, geöffnet hat	Kein Handlungsbedarf, wenn der Zustand korrekt und gewünscht ist.
				Kabelbaum zwischen Geräteelektronik und der Klemmleiste prüfen	Ggf. Kabelbaum oder entsprechenden Teil davon ersetzen
6A	227	4	Kein Flammensignal nach Zündung	Gas-Anschlussdruck messen, Gasdüse prüfen	Ist der benötigte Gas-Anschlussdruck nicht vorhanden, mit dem zuständigen Gasversorger Rücksprache halten. Gas-Luft-Verhältnis auf - 5 Pa einstellen. Für die Gasart korrekte Gasdüse einsetzen
				Ist die Gasleitung entlüftet?	Gasleitung entlüften
				Glühzünder in Ordnung?	Widerstand 50-300 Ω , dann Glühzünder in Ordnung, sonst auswechseln
				Die Spannung zum Glühzünder muss 120 V AC betragen	Wenn keine Spannung anliegt, Steckverbindung prüfen oder defekten Trafo austauschen
				Öffnet die Gasarmatur bei OL? Elektrischen Anschluss Gasarmatur prüfen	Spannung muss während OL zwischen 20 und 24 V AC liegen
				Zuluft-, Abgasweg und Brennkammer auf Verschmutzung prüfen	Verschmutzung beseitigen
6C	228	4	Flammensignal trotz nicht vorhandener Flamme	Überwachungselektrode auf Beschädigung bzw. Verschmutzung prüfen	Überwachungselektrode austauschen bzw. reinigen
				Leiterplatte auf Feuchtigkeit prüfen	Leiterplatte trocknen
7C	231	4	Netzspannungsunterbrechung nach Störungsanzeige	–	Taste "Reset" betätigen
7L	261	4	Zeitfehler bei erster Sicherheitszeit	Kontakt zwischen Geräteelektronik und Montagefuß sowie Basiscontroller und der Grundplatte und allen sonstigen Steckverbindungen prüfen	Kontaktproblem beseitigen, ggf. Geräteelektronik bzw. Geräteelektronik austauschen

Tab. 40 Betriebs- und Störungsanzeigen

Störungs-Code	Zusatz-Code	Störungs-Klasse	Ursache o. Störungsbeschreibung	Prüfvorgang/Ursache	Maßnahme
7L	280	4	Zeitfehler bei Wideranlaufversuch	Kontakt zwischen Geräteelektronik und Montagefuß sowie Basiscontroller und der Grundplatte und allen sonstigen Steckverbindungen prüfen	Kontaktproblem beseitigen, ggf. Geräteelektronik bzw. Geräteelektronik austauschen
8U	365	-	Nach Gasabschaltung: Flamme wird erkannt.	-	Gasarmatur prüfen (→ Seite 57), ggf. tauschen. Kondensatsiphon reinigen (→ Seite 56). Elektroden auf Verschmutzung prüfen, ggf. tauschen. Anschlusskabel der Elektroden prüfen, ggf. tauschen. Abgassystem prüfen, ggf. reinigen oder instandsetzen.
9A	235	4	Versionskonflikt Geräteelektronik/Kesselidentifikationsmodul	-	Kesselidentifikationsmodul prüfen. Wenn Kesselidentifikationsmodul korrekt: Geräteelektronik austauschen
9A	360	-	KIM nicht erkannt.	-	Mit Servicefunktion i22 „KIM-Nummer“ die KIM-Nummer auslesen (→ Seite 46) und mit Tabelle 44 auf Seite 74 vergleichen. KIM abziehen und neu aufstecken, ggf. tauschen.
9L	230	10	Störung Regelventil	Spule des Regelventils unterbrochen, Kabel zum Regelventil unterbrochen, Regelventilansteuerung defekt	Bei defektem Kabel oder losen Drähten den Defekt beheben
9L	234	4	Elektrische Störung Gasarmatur	Anschlusskabel der Gasarmatur prüfen Gasarmatur defekt	Anschlusskabel austauschen und "reset" nach dem Austausch Gasarmatur austauschen und "reset" nach dem Austausch
9L	238	4	Geräteelektronik 3 ist defekt	-	Geräteelektronik austauschen
9U	233	4	Kesselidentifikationsmodul oder Geräteelektronik Störung	-	Geräteelektronik austauschen oder Kesselidentifikationsmodul durch Buderus Service austauschen lassen Kesselidentifikationsmodul-Steckverbindung wiederherstellen. Ggf. Kesselidentifikationsmodul, als letzte Maßnahme Kabelbaum oder Geräteelektronik austauschen.
A01	809	14	Warmwasserbereitung: Warmwasser-Temperaturfühler 2 defekt	Verbindungsleitung zwischen Regelgerät und Warmwasser-Temperaturfühler prüfen Elektrischer Anschluss der Verbindungsleitung im Regelgerät prüfen Warmwasser-Temperaturfühler laut Tabelle prüfen Spannung an den Anschlussklemmen des Warmwasser-Temperaturfühlers im Regelgerät laut Tabelle prüfen Bei GB 142 sollte ein Reset durchgeführt werden	Wenn ein Defekt vorliegt, Fühler austauschen Falls Schrauben oder ein Stecker lose sind, das Kontaktproblem beheben Wenn die Werte nicht übereinstimmen, dann den Fühler austauschen Wenn die Fühlerwerte gestimmt haben, aber die Spannungswerte nicht übereinstimmen, dann das Regelgerät austauschen Wenn nach dem Reset die Störung noch ansteht, dann ist die Geräteelektronik im Wärmeerzeuger auszutauschen

Tab. 40 Betriebs- und Störungsanzeigen

Störungs-Code	Zusatz-Code	Störungs-Klasse	Ursache o. Störungsbeschreibung	Prüfvorgang/Ursache	Maßnahme
EL	259	4	Anlagenstörung Geräteelektronik/Basiscontroller	Kontakt zwischen Geräteelektronik und Montagefuß sowie Basiscontroller und der Grundplatte und allen sonstigen Steckverbindungen prüfen	Kontaktproblem beseitigen, ggf. Geräteelektronik oder Geräteelektronik austauschen
				Kesselidentifikationsmodul nicht richtig aufgesteckt oder defekt	Kesselidentifikationsmodul richtig aufstecken oder durch Buderus Service austauschen lassen
EL	279 290	4	Anlagenstörung Geräteelektronik/Basiscontroller	Kontakt zwischen Geräteelektronik und Montagefuß sowie Basiscontroller und der Grundplatte und allen sonstigen Steckverbindungen prüfen	Kontaktproblem beseitigen, ggf. Geräteelektronik oder Kesselidentifikationsmodul austauschen
H11	1021	16	Temperaturfühler des Schichtladespeichers defekt	Der Fühler SLS (Schicht-Lade-Sensor) oder Warmwasser ist falsch, nicht am Vorlaufrohr, positioniert	Den Fühler SLS (Schicht-Lade-Sensor) bzw. Warmwasser richtig positionieren
				Der Fühler SLS (Schicht-Lade-Sensor) hat keinen Kontakt zum Vorlaufrohr	Den Fühler SLS (Schicht-Lade-Sensor) richtig am Vorlaufrohr befestigen
				Kabelverbindung zum Fühler SLS unterbrochen oder beschädigt	Verbindungsleitung zum Fühler SLS reparieren bzw. austauschen
				Fühler SLS defekt	Fühler austauschen
H13	1023	18	Maximale Betriebsdauer einschließlich Standby-Zeit ist erreicht	Wartung nach eingestellter Betriebszeit notwendig.	Wartung durchführen.
H31	-	-	Heizungspumpe nicht erkannt.	-	Anschlusskabel prüfen, ggf. tauschen.

Tab. 40 Betriebs- und Störungsanzeigen

16 Störungen, die nicht im Display angezeigt werden

Gerätstörungen	Beseitigung
Zu laute Verbrennungsgeräusche; Brummgeräusche	<ul style="list-style-type: none"> ▶ KIM richtig aufstecken, ggf. tauschen. ▶ Gasart prüfen. ▶ Gas-Anschlussdruck prüfen (→ Seite 51). ▶ Abgassystem prüfen, ggf. reinigen oder instandsetzen. ▶ Gas-Luft-Verhältnis in der Verbrennungsluft und im Abgas prüfen, ggf. Gasarmatur tauschen.
Strömungsgeräusche	▶ Pumpenkennfeld mit Servicefunktion 2.1C einstellen (→ Seite 47).
Aufheizung dauert zu lange	▶ Pumpenkennfeld mit Servicefunktion 2.1C einstellen (→ Seite 47).
Abgaswerte nicht in Ordnung; CO-Gehalt zu hoch	<ul style="list-style-type: none"> ▶ Gasart prüfen. ▶ Gas-Anschlussdruck prüfen (→ Seite 51). ▶ Abgassystem prüfen, ggf. reinigen oder instandsetzen. ▶ Gas-Luft-Verhältnis prüfen (→ Seite 50). ▶ Gasarmatur prüfen (→ Seite 57), ggf. tauschen.
Zündung zu hart, zu schlecht	<ul style="list-style-type: none"> ▶ Zündtrafo mit Servicefunktion t1 auf Aussetzer prüfen, ggf. tauschen (→ Seite 49). ▶ Gasart prüfen. ▶ Gas-Anschlussdruck prüfen (→ Seite 51). ▶ Netzanschluss prüfen. ▶ Elektroden mit Kabel prüfen, ggf. tauschen (→ Seite 54). ▶ Abgassystem prüfen, ggf. reinigen oder instandsetzen. ▶ Gas-Luft-Verhältnis prüfen, ggf. Gasarmatur tauschen (→ Seite 50). ▶ Bei Erdgas: externen Gasströmungswächter prüfen, ggf. tauschen. ▶ Brenner prüfen, ggf. tauschen (→ Seite 54). ▶ Gasarmatur prüfen (→ Seite 57), ggf. tauschen.
Warmwasser hat schlechten Geruch oder dunkle Farbe	<ul style="list-style-type: none"> ▶ Thermische Desinfektion des Warmwasserkreises durchführen. ▶ Schutzanode tauschen.
Kondensat im Luftkasten	▶ Membran in der Mischeinrichtung entsprechend Installationsanleitung einbauen, ggf. tauschen (→ Seite 56).
Warmwasserauslauftemperatur wird nicht erreicht	▶ Plattenwärmetauscher verkalkt. Plattenwärmetauscher ggf. entkalken oder tauschen (→ Seite 54).
Luft im Speicher	Speicher entlüften.
Keine Funktion (Display bleibt dunkel)	<ul style="list-style-type: none"> ▶ Netzanschluss prüfen. ▶ Sicherung prüfen, ggf. tauschen (→ Seite 39).

Tab. 41 Störungen ohne Anzeige im Display

17 Inbetriebnahmeprotokoll für das Gerät

Kunde/Anlagenbetreiber:	
Name, Vorname	Straße, Nr.
Telefon/Fax	PLZ, Ort
Anlagenersteller:	
Auftragsnummer:	
Gerätetyp:	(Für jedes Gerät ein eigenes Protokoll ausfüllen!)
Seriennummer:	
Datum der Inbetriebnahme:	
<input type="checkbox"/> Einzelgerät <input type="checkbox"/> Kaskade, Anzahl der Geräte:	
Aufstellraum:	<input type="checkbox"/> Keller <input type="checkbox"/> Dachgeschoss <input type="checkbox"/> sonstiger:
Lüftungsöffnungen: Anzahl:, Größe: ca. cm²	
Abgasführung:	<input type="checkbox"/> Doppelrohrsystem <input type="checkbox"/> LAS <input type="checkbox"/> Schacht <input type="checkbox"/> Getrenntrohrführung
<input type="checkbox"/> Kunststoff <input type="checkbox"/> Edelstahl <input type="checkbox"/> Aluminium	
Gesamtlänge: ca. m Bogen 90°: Stück Bogen 15 - 45°: Stück	
Überprüfung der Dichtheit der Abgasleitung bei Gegenstrom: <input type="checkbox"/> ja <input type="checkbox"/> nein	
CO ₂ -Wert in der Verbrennungsluft bei maximaler Nennwärmeleistung:	%
O ₂ -Wert in der Verbrennungsluft bei maximaler Nennwärmeleistung:	%
Bemerkungen zu Unter- oder Überdruckbetrieb:	
Gaseinstellung und Abgasmessung:	
Eingestellte Gasart: <input type="checkbox"/> Erdgas E <input type="checkbox"/> Erdgas LL <input type="checkbox"/> Propan <input type="checkbox"/> Butan	
Gas-Anschlussdruck:	mbar
Gas-Anschlussruhedruck:	mbar
Eingestellte maximale Nennwärmeleistung:	kW
Eingestellte minimale Nennwärmeleistung:	kW
Gas-Durchflussmenge bei maximaler Nennwärmeleistung:	l/min
Gas-Durchflussmenge bei minimaler Nennwärmeleistung:	l/min
Heizwert H _{ijB} :	kWh/m ³
CO ₂ bei maximaler Nennwärmeleistung:	%
CO ₂ bei minimaler Nennwärmeleistung:	%
O ₂ bei maximaler Nennwärmeleistung:	%
O ₂ bei minimaler Nennwärmeleistung:	%
CO bei maximaler Nennwärmeleistung:	ppm
CO bei minimaler Nennwärmeleistung:	ppm
Abgastemperatur bei maximaler Nennwärmeleistung:	°C
Abgastemperatur bei minimaler Nennwärmeleistung:	°C
Gemessene maximale Vorlauftemperatur:	°C
Gemessene minimale Vorlauftemperatur:	°C
Anlagenhydraulik:	
<input type="checkbox"/> Hydraulische Weiche, Typ:	<input type="checkbox"/> Zusätzliches Ausdehnungsgefäß Größe/Vordruck: Automatischer Entlüfter vorhanden? <input type="checkbox"/> ja <input type="checkbox"/> nein
<input type="checkbox"/> Heizungspumpe:	
<input type="checkbox"/> Warmwasserspeicher/Typ/Anzahl/Heizflächenleistung:	
<input type="checkbox"/> Anlagenhydraulik geprüft, Bemerkungen:	

Geänderte Servicefunktionen: (Hier bitte die geänderten Servicefunktionen auslesen und Werte eintragen.)	
Beispiel: Servicefunktion 2.5F von 0 auf 12 geändert	
<input type="checkbox"/> Aufkleber „Einstellungen im Servicemenü“ ausgefüllt und angebracht	
Heizungsregelung:	
<input type="checkbox"/> RC300 (eingebaut) <input type="checkbox"/> RC300 (als Raumregler)	
<input type="checkbox"/> RC200 × Stück, Kodierung Heizkreis(e):	
<input type="checkbox"/> SM100 <input type="checkbox"/> VM10 <input type="checkbox"/> MM100 × Stück <input type="checkbox"/> EM10 <input type="checkbox"/> ASM10	
Sonstiges:	
<input type="checkbox"/> Heizungsregelung eingestellt, Bemerkungen:	
<input type="checkbox"/> Geänderte Einstellungen der Heizungsregelung in der Bedienungs-/Installationsanleitung des Reglers dokumentiert	
Folgende Arbeiten wurden durchgeführt:	
<input type="checkbox"/> Elektrische Anschlüsse geprüft, Bemerkungen:	
<input type="checkbox"/> Kondensatsiphon gefüllt	<input type="checkbox"/> Verbrennungsluft/Abgasmessung durchgeführt
<input type="checkbox"/> Funktionsprüfung durchgeführt	<input type="checkbox"/> Gas- und wasserseitige Dichtheitsprüfung durchgeführt
Die Inbetriebnahme umfasst die Kontrolle der Einstellwerte, die optische Dichtheitsprüfung am Heizgerät sowie die Funktionskontrolle des Heizgerätes und der Regelung. Eine Prüfung der Heizungsanlage führt der Anlagenersteller durch.	
Wenn im Zuge der Inbetriebnahme geringfügige Montagefehler von Buderus Bauteilen oder Baugruppen festgestellt werden, ist Buderus grundsätzlich bereit, diese Montagefehler nach Freigabe durch den Auftraggeber zu beheben. Eine Übernahme der Haftung für die Montageleistungen ist damit nicht verbunden.	
Die oben genannte Anlage wurde im vorbezeichneten Umfang geprüft.	Dem Betreiber wurden die Dokumente übergeben. Er wurde mit den Sicherheitshinweisen und der Bedienung des o.g. Wärmeerzeugers inklusive Zubehör vertraut gemacht. Auf die Notwendigkeit einer regelmäßigen Wartung der oben genannten Heizungsanlage wurde hingewiesen.
_____	_____
Name des Service-Technikers	Datum, Unterschrift des Betreibers
	Hier Messprotokoll einkleben.

Datum, Unterschrift des Anlagenerstellers	

18 Anhang

18.1 Fühlerwerte

18.1.1 Außentemperaturfühler (Zubehör)

Außentemperatur / °C Messtoleranz ± 10 %	Widerstand / Ω (± 10 %)
-20	95 893
-19	90 543
-18	85 522
-17	80 810
-16	76 385
-15	72 228
-14	68 322
-13	64 650
-12	61 196
-11	57 947
-10	54 889
-9	52 011
-8	49 299
-7	46 745
-6	44 338
-5	42 069
-4	39 928
-3	37 909
-2	36 004
-1	34 205
0	32 506
1	30 901
2	29 385
3	27 951
4	26 596
5	25 313

Tab. 42

Außentemperatur / °C Messtoleranz ± 10 %	Widerstand / Ω (± 10 %)
6	24 100
7	22 952
8	21 865
9	20 835
10	19 860
11	18 936
12	18 060
13	17 229
14	16 441
15	15 693
16	14 984
17	14 310
18	13 671
19	13 063
20	12 486
21	11 938
22	11 416
23	10 920
24	10 449
25	10 000
26	9 573
27	9 167
28	8 780
29	8 411
30	8 060

Tab. 42 (Forts.)

18.1.2 Vorlauf-, Speicher-, Warmwasser-Temperaturfühler

Temperatur / °C Messtoleranz ± 10 %	Widerstand / Ω (± 10 %)
20	14 772
25	11 981
30	9 786
35	8 047
40	6 653
45	5 523
50	4 608

Tab. 43

Temperatur / °C Messtoleranz ± 10 %	Widerstand / Ω (± 10 %)
55	3 856
60	3 243
65	2 744
70	2 332
75	1 990
80	1 704
85	1 464
90	1 262
95	1 093
100	950

Tab. 43 (Forts.)

18.2 KIM

Gerät		Nummer
GB172-14T150S V2	Flüssiggas	1238
GB172-14T150S V2	Erdgas	1205
GB172-20T100S V2	Flüssiggas	1237
GB172-20T100S V2	Erdgas	1235
GB172-24T150S V2	Flüssiggas	1295
GB172-24T150S V2	Erdgas	1206

Tab. 44

18.3 Pumpenkennlinien

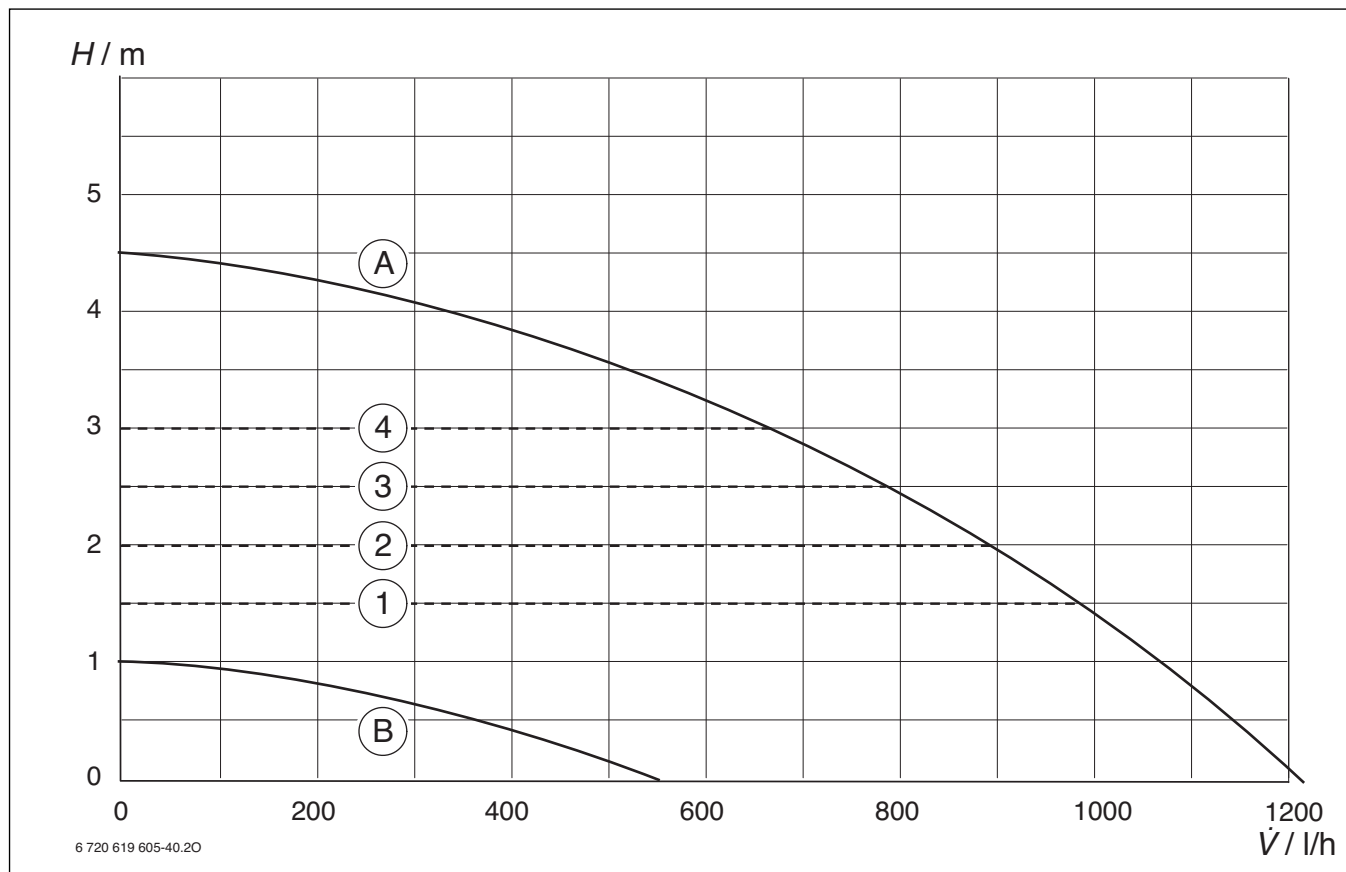


Bild 118 Pumpenkennfelder und Pumpenkennlinien

- [1] Pumpenkennfeld Konstantdruck 150 mbar
- [2] Pumpenkennfeld Konstantdruck 200 mbar
- [3] Pumpenkennfeld Konstantdruck 250 mbar
- [4] Pumpenkennfeld Konstantdruck 300 mbar
- A Pumpenkennlinie bei maximaler Pumpenleistung
- B Pumpenkennlinie bei minimaler Pumpenleistung
- H Restförderhöhe
- \dot{V} Heizwassermenge

18.4 Einstellwerte für Heiz-/Warmwasserleistung

GB172-14T150S-V2

Display	Brennwert Heizwert Leistung (kW)	$H_{S(0\text{ °C})}$ (kWh/m ³) $H_{i(15\text{ °C})}$ (kWh/m ³) Belastung (kW)	Erdgas LL und Erdgas E								
			9,3	9,8	10,2	10,7	11,2	11,6	12,1	12,6	13,0
			7,9	8,3	8,7	9,1	9,5	9,9	10,3	10,7	11,1
Gasmenge (l/min bei $t_V/t_R = 80/60\text{ °C}$)											
21	2,9	3	6	6	5	5	5	5	5	4	4
25	3,5	3,6	7	7	6	6	6	6	6	5	5
30	4,2	4,3	8	8	8	7	7	7	7	6	6
35	4,9	5	10	9	9	9	8	8	8	7	7
40	5,6	5,7	11	11	10	10	10	9	9	8	8
45	6,3	6,5	12	12	12	11	11	10	10	10	9
50	7	7,2	14	13	13	12	12	12	11	11	10
55	7,7	7,9	15	15	14	14	13	13	12	12	11
60	8,4	8,6	17	16	16	15	14	14	13	13	12
65	9,1	9,3	18	17	17	16	16	15	14	14	13
70	9,8	10,1	19	19	18	17	17	16	16	15	14
75	10,5	10,8	21	20	19	19	18	17	17	16	15
80	11,2	11,5	22	21	21	20	19	19	18	17	16
85	12	12,2	24	23	22	21	20	20	19	18	17
90	12,7	13	25	24	23	22	22	21	20	19	18
95	13,4	13,7	26	25	25	24	23	22	21	20	19
100	14,1	14,4	28	27	26	25	24	23	22	21	21

Tab. 45

Display	Propan		Butan	
	Leistung (kW)	Belastung (kW)	Leistung (kW)	Belastung (kW)
33	4,6	4,7	5,2	5,3
35	4,9	5,0	5,5	5,6
40	5,6	5,7	6,3	6,5
45	6,3	6,4	7,1	7,3
50	7,0	7,2	7,9	8,1
55	7,7	7,9	8,7	8,9
60	8,4	8,6	9,5	9,7
65	9,1	9,3	10,3	10,6
70	9,8	10,1	11,1	11,4
75	10,6	10,8	11,9	12,2
80	11,3	11,5	12,7	13,0
85	12,0	12,2	13,5	13,8
90	12,7	13,0	14,3	14,7
95	13,4	13,7	15,1	15,5
100	14,1	14,4	15,9	16,3

Tab. 46

GB172-20T100S V2

Display	Brennwert Heizwert Leistung (kW)	$H_{S(0\text{ °C})}$ (kWh/m ³) $H_{i(15\text{ °C})}$ (kWh/m ³) Belastung (kW)	Erdgas LL und Erdgas E									
			9,3	9,8	10,2	10,7	11,2	11,6	12,1	12,6	13,0	
			7,9	8,3	8,7	9,1	9,5	9,9	10,3	10,7	11,1	
Gasmenge (l/min bei $t_V/t_R = 80/60\text{ °C}$)												
20	4,7	4,8	10	10	9	9	8	8	8	7	7	
25	5,9	6,0	13	12	11	11	11	10	10	9	9	
30	7,1	7,2	15	14	14	13	13	12	12	11	11	
35	8,3	8,4	18	17	16	15	15	14	14	13	13	
40	9,5	9,6	20	19	18	18	17	16	16	15	14	
45	10,7	10,8	23	22	21	20	19	18	17	17	16	
50	11,9	12,0	25	24	23	22	21	20	19	19	18	
55	13,1	13,2	28	27	25	24	23	22	21	21	20	
60	14,3	14,4	30	29	28	26	25	24	23	22	22	
65	15,4	15,6	33	31	30	29	27	26	25	24	23	
70	16,6	16,8	35	34	32	31	29	28	27	26	25	
75	17,8	18,0	38	36	34	33	32	30	29	28	27	
80	19,0	19,2	41	39	37	35	34	32	31	30	29	
85	20,2	20,4	43	41	39	37	36	34	33	32	31	
90	21,4	21,6	46	43	41	40	38	36	35	34	32	
95	22,6	22,8	48	46	44	42	40	38	37	36	34	
100	23,8	24,0	51	48	46	44	42	40	39	37	36	

Tab. 47

Display	Propan		Butan	
	Leistung (kW)	Belastung (kW)	Leistung (kW)	Belastung (kW)
20	4,7	4,8	5,3	5,4
25	5,9	6,0	6,6	6,8
30	7,1	7,2	8,0	8,1
35	8,3	8,4	9,3	9,5
40	9,5	9,6	10,7	10,8
45	10,7	10,8	12,0	12,2
50	11,9	12,0	13,4	13,5
55	13,1	13,2	14,7	14,9
60	14,3	14,4	16,1	16,2
65	15,4	15,6	17,4	17,6
70	16,6	16,8	18,7	18,9
75	17,8	18,0	20,1	20,3
80	19,0	19,2	21,4	21,6
85	20,2	20,4	22,8	23,0
90	21,4	21,6	24,1	24,3
95	22,6	22,8	25,5	25,7
100	23,8	24,0	26,8	27,0

Tab. 48

GB172-24T150S V2

Display	Brennwert Heizwert Leistung (kW)	$H_{S(0^{\circ}\text{C})}$ (kWh/m ³) $H_{i(15^{\circ}\text{C})}$ (kWh/m ³) Belastung (kW)	Erdgas LL und Erdgas E								
			9,3 7,9	9,8 8,3	10,2 8,7	10,7 9,1	11,2 9,5	11,6 9,9	12,1 10,3	12,6 10,7	13,0 11,1
Gasmenge (l/min bei $t_V/t_R = 80/60^{\circ}\text{C}$)											
23	6,6	6,8	13	13	12	12	11	11	11	10	10
25	7,2	7,4	14	14	13	13	12	12	11	11	11
30	8,7	8,9	17	17	16	15	15	14	14	13	13
35	10,1	10,4	20	19	19	18	17	17	16	15	15
40	11,6	11,9	23	22	22	21	20	19	18	18	17
45	13,1	13,4	26	25	24	23	22	22	21	20	19
50	14,5	14,9	29	28	27	26	25	24	23	22	21
55	16	16,4	32	31	30	29	27	27	25	24	23
60	17,5	17,9	35	33	32	31	30	29	28	27	26
65	18,9	19,5	37	36	35	34	32	31	30	29	28
70	20,4	21	40	39	38	36	35	34	32	31	30
75	21,9	22,5	43	42	41	39	37	36	35	33	32
80	23,3	24	46	45	43	42	40	39	37	35	34
85	24,8	25,5	49	47	46	44	43	41	39	38	36
90	26,3	27	52	50	49	47	45	44	42	40	38
95	27,8	28,5	55	53	51	49	48	46	44	42	41
100	29,2	30	58	56	54	52	50	48	46	44	43

Tab. 49

Display	Propan		Butan	
	Leistung (kW)	Belastung (kW)	Leistung (kW)	Belastung (kW)
25	7,3	7,5	8,2	8,5
30	8,8	9,0	9,9	10,2
35	10,2	10,5	11,5	11,9
40	11,7	12,0	13,2	13,6
45	13,1	13,5	14,9	15,3
50	14,6	15,0	16,5	17,0
55	16,1	16,5	18,2	18,7
60	17,5	18,0	19,9	20,4
65	19,0	19,5	21,5	22,2
70	20,4	21,0	23,2	23,9
75	21,9	22,5	24,9	25,6
80	23,4	24,0	26,5	27,3
85	24,8	25,5	28,2	29,0
90	26,3	27,0	29,9	30,7
95	27,7	28,5	31,5	32,4
100	29,2	30,0	33,2	34,1

Tab. 50

Index

A	
Abgasführung	16
Abgasrohrlängen	18
An der Fassade	21
Im Schacht	16, 19–20
Mehrfachbelegung	21
Montagebedingungen	16
Prüföffnungen	16
Senkrecht	17, 21
Abgasrohrlängen	
Bestimmung bei Einfachbelegung	22
Bestimmung bei Mehrfachbelegung	23
Übersicht	18
Abgaszubehör	16
Abmessungen	7
Altgerät	53
Angaben zum Gerät	4
Abmessungen	7
Geräteaufbau	10
Gerätebeschreibung	6
Lieferumfang	5
Mindestabstände	7
Technische Daten	13
- GB172-14T150S V2	13
- GB172-20T100S V2	13
- GB172-24T150S V2	14
Zubehör	6
Arbeitsschritte für Inspektion und Wartung	
Ausdehnungsgefäß prüfen	56
Automatischen Entlüfter ausbauen	57
Basiscontroller ausbauen	58
Betriebsdruck der Heizungsanlage einstellen	56
Drei-Wege-Ventil ausbauen	57
Elektrische Verdrahtung prüfen	60
Elektroden prüfen	54
Gasarmatur ausbauen	58
Gasarmatur prüfen	57
Heizungspumpe ausbauen	58
Kondensatsiphon reinigen	56
Letzte gespeicherte Störung abrufen	53
Membran in der Mischeinrichtung prüfen	56
Plattenwärmetauscher	54
Schutzanode prüfen	60
Sicherheitsventil des Speichers prüfen	60
Wärmeblock ausbauen	59
Wärmeblock prüfen	54
Wärmeblock reinigen	54
Aufstellort	25
Flüssiggasanlagen unter Erdgleiche	25
Oberflächentemperatur	25
Verbrennungsluft	25
Vorschriften zum Aufstellraum	25
Ausdehnungsgefäß	24, 56
Ausschalten	
Gerät	41
Heizbetrieb	42
Heizung	42
manuellen Sommerbetrieb	44
Warmwasserbetrieb	43
Automatischen Entlüfter ausbauen	57
B	
Basiscontroller ausbauen	58
Bautrockenfunktion	48
Beschreibung der Servicefunktionen	46–49
Betriebsbedingungen	13–14
Betriebsdruck der Heizungsanlage	56
Bezirks-Schornsteinfeger	52
Blockierschutz	45
C	
Checkliste für die Inspektion und Wartung	61
CO-Messung im Abgas	52
D	
Dichtheitsprüfung des Abgasweges	52
Dichtmittel	24
Drei-Wege-Ventil ausbauen	57
E	
eco-Betrieb	43
Einfachbelegung	22
Einschalten	
Gerät	41
Heizbetrieb	42
Heizung	42
manuellen Sommerbetrieb	44
Warmwasserbetrieb	43
Einstellung	
Servicemenü	45
Einstellwerte für Heiz-/Warmwasserleistung	
GB172-14T150S V2	75
GB172-20T100S V2	76
GB172-24T150S V2	77
Elektrische Verdrahtung	12
Elektrischer Anschluss	38
Elektrische Verdrahtung prüfen	60
Geräte mit Anschlusskabel und Netzstecker	38
Zubehöre anschließen	38
Elektroden prüfen	54
Energieeinsparverordnung (EnEV)	43
Entlüften	41, 48
Entsorgung	53
F	
Flüssiggas	24
Flüssiggasanlagen unter Erdgleiche	25
Frostschutz	44
Frostschutzmittel	24
Füll- und Ergänzungswasser	24
Fußbodenheizung	23
G	
Gas- und Wasseranschlüsse	25
Gas-Anschlussdruck prüfen	51
Gasarmatur	
Gasarmatur ausbauen	58
Gasarmatur prüfen	57
Gasart	50
Gasartenanpassung	50
Gasartumbau	50
Gasartumbau-Set	50
Gasleitung prüfen	25
Gas-Luft-Verhältnis	50
Gerät ausschalten	41
Gerät einschalten	41
Geräteaufbau	10
Gerätebeschreibung	6

H		R	
Heizbetrieb ein-/ausschalten	42	Raumtemperaturgeführter Regler	23
Heizkörper, verzinkt	23	Recycling	53
Heizung ein-/ausschalten	42	Rohrleitungen, verzinkt	23
Heizung einschalten	42	S	
Heizungspumpe ausbauen	58	Schutzanode	60
Heizungsregelung	43	Schutzmaßnahmen für brennbare Baustoffe und Einbaumöbel	25
Hinweise zur Inspektion und Wartung	53	Schwerkraftheizungen	23
I		Senkrechte Abgasführung	17, 21
Inbetriebnahme	40	Servicefunktionen	
Entlüften	41	dokumentieren	46
Inbetriebnahmeprotokoll	71	Übersicht	46–49
Inspektion und Wartung	53	verlassen ohne Abspeichern	46
Installation	23	wählen	45
Aufstellort	25	Sicherheitsgruppe	25
Wichtige Hinweise	23, 53	Sicherheitshinweise	4
K		Sicherungen	12
KIM	12	Siphon	25
Bestellnummern	74	Sommerbetrieb einstellen	44
Endziffern anzeigen	46, 68	Störungen	62
Kondensatsiphon	56	Störungen, die nicht im Display angezeigt werden	70
Kontrolle durch den Bezirks-Schornsteinfeger	52	Störungsanzeige	62
CO-Messung im Abgas	52	Störungsanzeigen	
Dichtheitsprüfung des Abgasweges	52	Übersicht (blockierende Störungen)	63
Korrosionsschutzmittel	24	Übersicht (verriegelnde Störungen)	63
L		Symbolerklärung	4
Letzte gespeicherte Störung abrufen	53	T	
Lieferumfang	5	Technische Daten	13–14
M		Thermische Desinfektion	45
Manuellen Sommerbetrieb einstellen	44	Trichtersiphon	25
Maximale Heizleistung		U	
anzeigen	46	Umweltschutz	53
begrenzen	49	V	
einstellen	47	Verbrennungsluft	25
Maximale Leistung (Warmwasser)		Verpackung	53
anzeigen	46	Vorschriften	15
Maximale Vorlauftemperatur		Vorschriften zum Aufstellraum	25
begrenzen	49	W	
Maximale Warmwasserleistung		Wärmeblock ausbauen	59
einstellen	47	Wärmeblock prüfen	54
Mehrfachbelegung	23	Wärmeblock reinigen	54
Mindestabstände	7	Warmwasserbetrieb ein-/ausschalten	43
Mischeinrichtung	56	Warmwassertemperatur einstellen	43
N		Wartungs- und Inspektionsprotokoll	61
Netzsicherung	12	Wasseranschlüsse prüfen	25
Neutralisationseinrichtung	23	Wichtige Hinweise zur Installation	23, 53
O		Z	
Oberflächentemperatur	25	Zubehör	6
Offene Heizungsanlagen	23	Zulässige Abgaszubehöre	16
P			
Prüföffnungen	16		
Prüfung			
Gas- und Wasseranschlüsse	25		
Größe des Ausdehnungsgefäßes	24		
Pumpenkennfeld auswählen	47		
Pumpenkennfelder	74		
Pumpenkennlinien	74		

Deutschland

Bosch Thermotechnik GmbH
Buderus Deutschland
Sophienstraße 30-32
D-35576 Wetzlar
www.buderus.de
info@buderus.de

Österreich

Robert Bosch AG
Geschäftsbereich Thermotechnik
Geiereckstraße 6
A-1110 Wien
Technische Hotline: 0810 - 810 - 555
www.buderus.at
office@buderus.at

Schweiz

Buderus Heiztechnik AG
Netzibodenstr. 36
CH- 4133 Pratteln
www.buderus.ch
info@buderus.ch

Luxemburg

Ferroknepper Buderus S.A.
Z.I. Um Monkeler
20, Op den Drieschen
B.P. 201
L-4003 Esch-sur-Alzette
Tel.: 0035 2 55 40 40-1
Fax: 0035 2 55 40 40-222
www.buderus.lu
info@buderus.lu

Buderus