

# Montageanleitung für die Fachkraft

**VIESSMANN**

**Vitodens 200-W**  
**Typ WB2B**, 80 und 105 kW  
Gas-Brennwertkessel als Wandgerät



## VITODENS 200-W



## Sicherheitshinweise



Bitte befolgen Sie diese Sicherheitshinweise genau, um Gefahren und Schäden für Menschen und Sachwerte auszuschließen.

### Erläuterung der Sicherheitshinweise



#### **Gefahr**

Dieses Zeichen warnt vor Personenschäden.



#### **Achtung**

Dieses Zeichen warnt vor Sach- und Umweltschäden.

### **Hinweis**

Angaben mit dem Wort *Hinweis* enthalten Zusatzinformationen.

### **Zielgruppe**

Diese Anleitung richtet sich ausschließlich an autorisierte Fachkräfte.

- Arbeiten an Gasinstallationen dürfen nur von Installateuren vorgenommen werden, die vom zuständigen Gasversorgungsunternehmen dazu berechtigt sind.
- Elektroarbeiten dürfen nur von Elektrofachkräften durchgeführt werden.

### **Vorschriften**

Beachten Sie bei Arbeiten

- die gesetzlichen Vorschriften zur Unfallverhütung,
- die gesetzlichen Vorschriften zum Umweltschutz,
- die berufsgenossenschaftlichen Bestimmungen,
- die einschlägigen Sicherheitsbedingungen der DIN, EN, DVGW, TRGI, TRF und VDE.
  - Ⓐ ÖNORM, EN, ÖVGW-TR Gas, ÖVGW-TRF und ÖVE
  - ⒸH SEV, SUVA, SVGW, SVTI, SWKI, VKF und EKAS-Richtlinie 1942: Flüssiggas, Teil 2

### **Arbeiten an der Anlage**

- Anlage spannungsfrei schalten (z.B. an der separaten Sicherung oder einem Hauptschalter) und auf Spannungsfreiheit kontrollieren.
- Anlage gegen Wiedereinschalten sichern.
- Bei Brennstoff Gas den Gasabsperrhahn schließen und gegen unbeabsichtigtes Öffnen sichern.

## Inhaltsverzeichnis

### Montagevorbereitung

Produktinformation .....	4
Montagevorbereitung.....	5
■ Abmessungen und Anschlüsse .....	5

### Montageablauf

Heizkessel anbauen und Anschlüsse montieren.....	7
■ Wandhalterung anbauen .....	7
■ Heizkessel an Wandhalterung hängen .....	8
Heizwasserseitiger Anschluss .....	9
Abgasanschluss .....	10
Kondenswasseranschluss .....	10
Gasanschluss.....	11
Regelungsgehäuse öffnen .....	12
Elektrische Anschlüsse.....	13
■ Anschluss Vitotrol 100 .....	15
■ Anschlussleitungen verlegen .....	17
Regelungsgehäuse schließen und Bedienteil einsetzen .....	18
Vorderblech anbauen.....	19
Inbetriebnahme und Einregulierung .....	20

## Produktinformation

### **Vitodens 200-W, WB2B**

Vorgerichtet für den Betrieb mit Erdgas E und Erdgas LL.

### **Umrüstung für andere Bestimmungsländer**

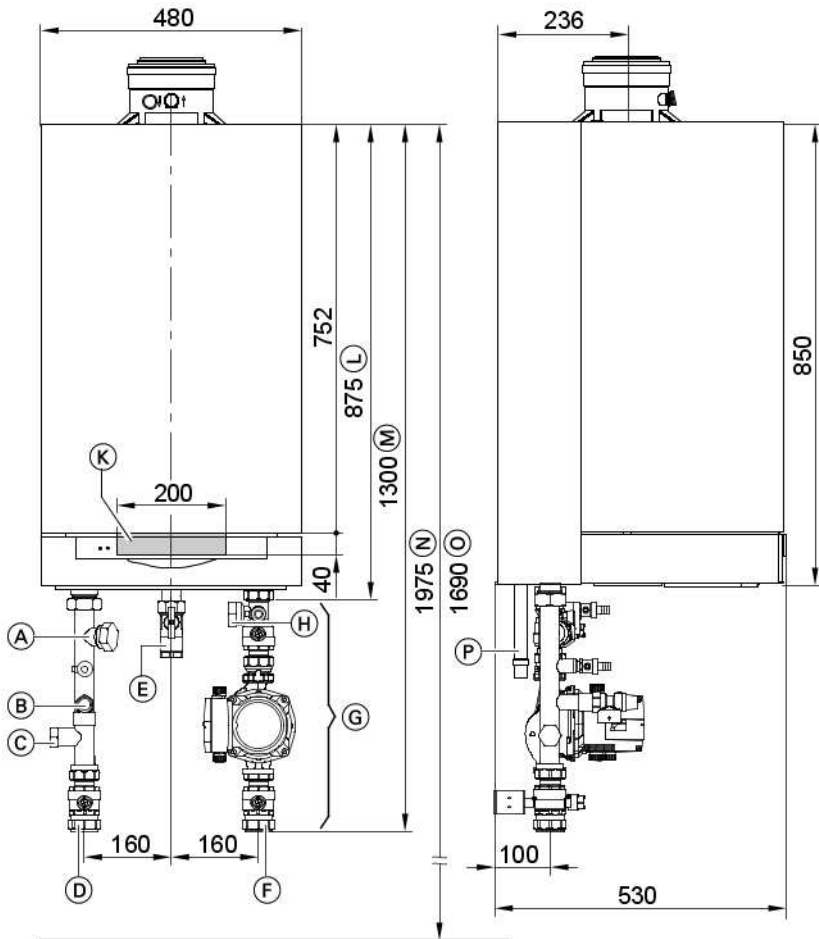
Der Vitodens 200-W darf grundsätzlich nur in die Länder geliefert werden, die auf dem Typenschild angegeben sind. Für die Lieferung in davon abweichende Länder muß ein zugelassener Fachbetrieb in Eigeninitiative eine Einzelzulassung nach dem jeweiligen Landesrecht erwirken.

### **Mehrkesselanlage**

Zur Montage einer Mehrkesselanlage die Montageanleitung Zubehör Mehrkesselanlage beachten.

## Montagevorbereitung

### Abmessungen und Anschlüsse



- (A) Speichervorlauf G1½
- (B) Sicherheitsventil
- (C) Anschluss für Ausdehnungsgefäß G1
- (D) Kesselvorlauf  $\varnothing$  42 mm
- (E) Gasanschluss R 1
- (F) Kesselrücklauf  $\varnothing$  42 mm

- (G) Anschluss-Set (Zubehör, dargestellt ohne mitgelieferte Wärmedämmung)
- (H) Speicherrücklauf G1½
- (K) Bereich zur Einführung der elektrischen Leitungen an der Rückseite
- (L) Ohne Anschluss-Set (Zubehör)

5581 904



## Montagevorbereitung (Fortsetzung)

- Ⓜ Mit Anschluss-Set (Zubehör)
- Ⓝ Empfohlenes Maß (Einzelkesselanlage)
- Ⓞ Empfohlenes Maß (Mehrkesselanlage)
- Ⓟ Kondenswasserablauf

### Vorbereitungen zur Montage des Heizkessels

#### **Hinweis**

*Der Heizkessel (Schutzart IP X4 D) ist für den Einbau in Nassräume im*

*Schutzbereich 1 gemäß*

*DIN VDE 0100 zugelassen, wenn das Auftreten von Strahlwasser ausgeschlossen ist.*

*Die DIN VDE 0100 ist zu berücksichtigen.*

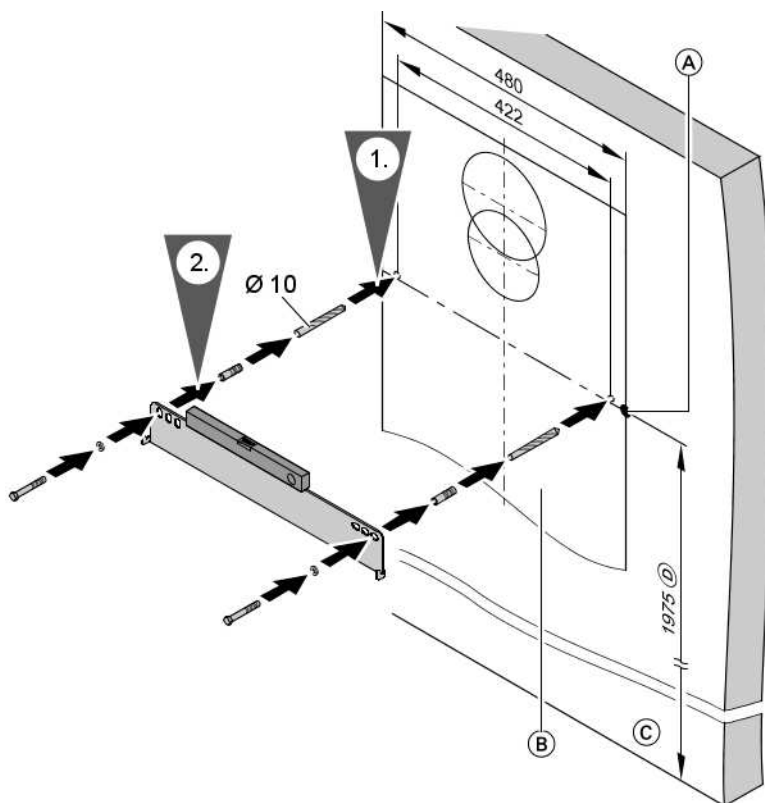
1. Wasserseitige Anschlüsse vorbereiten. Heizungsanlage gründlich spülen.
2. Gasanschluss nach TRGI vorbereiten.
3. Elektrische Anschlüsse vorbereiten.
  - Netzleitung: NYM-J 3 x 1,5 mm<sup>2</sup>, Absicherung max. 16 A, 230 V~.
  - Leitungen für Zubehör: NYM mit jeweils benötigter Aderzahl für externe Anschlüsse.
  - Alle Leitungen im Bereich „Ⓚ“ 1200 mm aus der Wand ragend.

## Heizkessel anbauen und Anschlüsse montieren

### Wandhalterung anbauen

#### Hinweis

Die beigefügten Schrauben und Dübel sind nur für Beton geeignet. Bei anderen Baustoffen ist Befestigungsmaterial für 100 kg Tragkraft zu verwenden.



(A) Bezugspunkt Oberkante Heizkessel

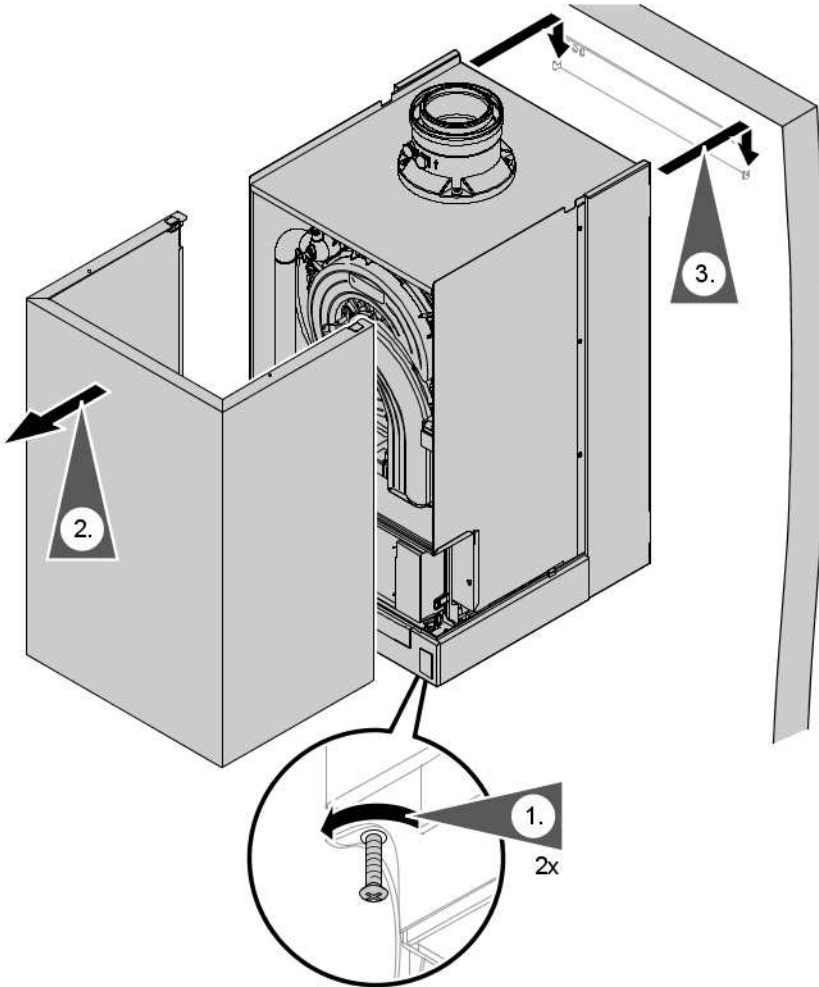
(C) Oberkante Fertigfußboden

(B) Montageschablone (liegt dem Heizkessel bei)

(D) Empfehlung

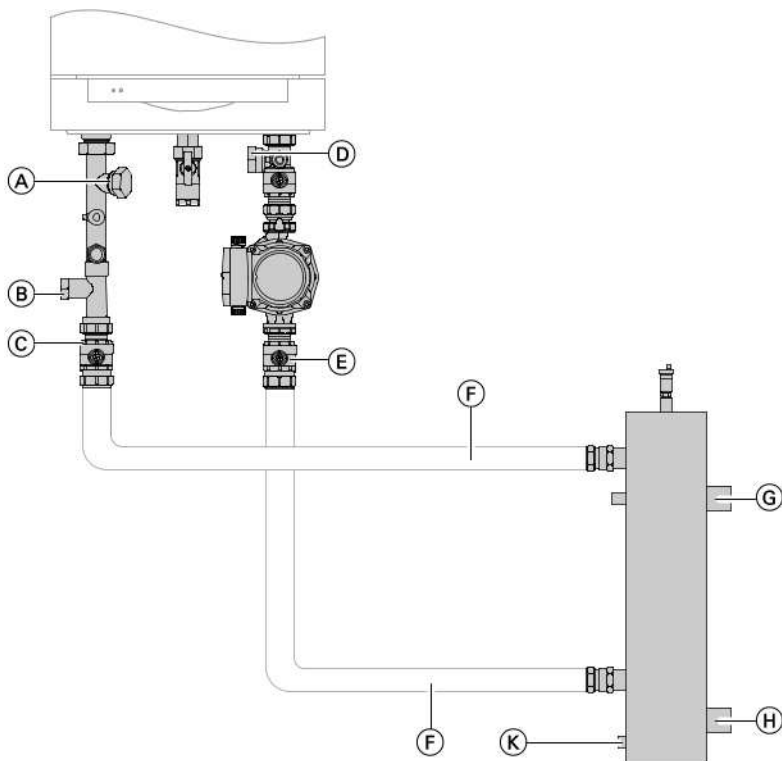
## Heizkessel anbauen und Anschlüsse montieren (Fortsetzung)

### Heizkessel an Wandhalterung hängen





## Heizwasserseitiger Anschluss



- (A) Speichervorlauf
- (B) Anschluss für Ausdehnungsgefäß
- (C) Kesselvorlauf
- (D) Speicherrücklauf
- (E) Kesselrücklauf
- (F) Bauseitige Leitungen
- (G) Heizungsvorlauf R 2
- (H) Heizungsrücklauf R 2
- (K) Entleerung Rp ½

Heizkessel mit bauseitigen Rohrleitungen an die hydraulische Weiche anschließen.

Hydraulische Weiche grundsätzlich unterhalb des Heizkessels und möglichst nahe am Heizkessel anordnen.

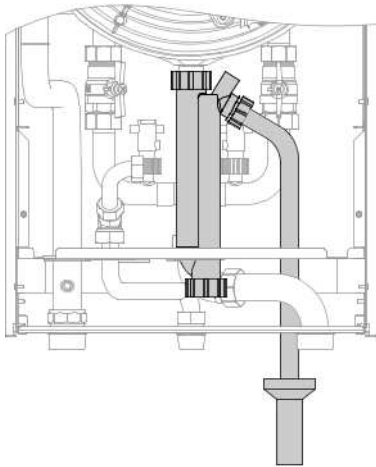
## Abgasanschluss

Abgas-Zuluftleitung anschließen.



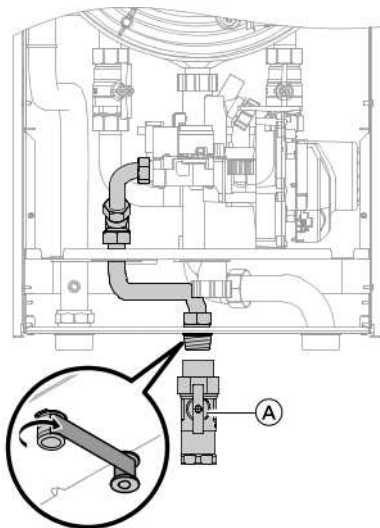
Montageanleitung Abgassystem.

## Kondenswasseranschluss



Kondenswasserleitung mit Gefälle und Rohrbelüftung an das Abwasser-  
netz anschließen.

## Gasanschluss



1. Gasabsperrrhahn **A** am Gasanschluss eindichten.
2. Dichtheitsprüfung durchführen.

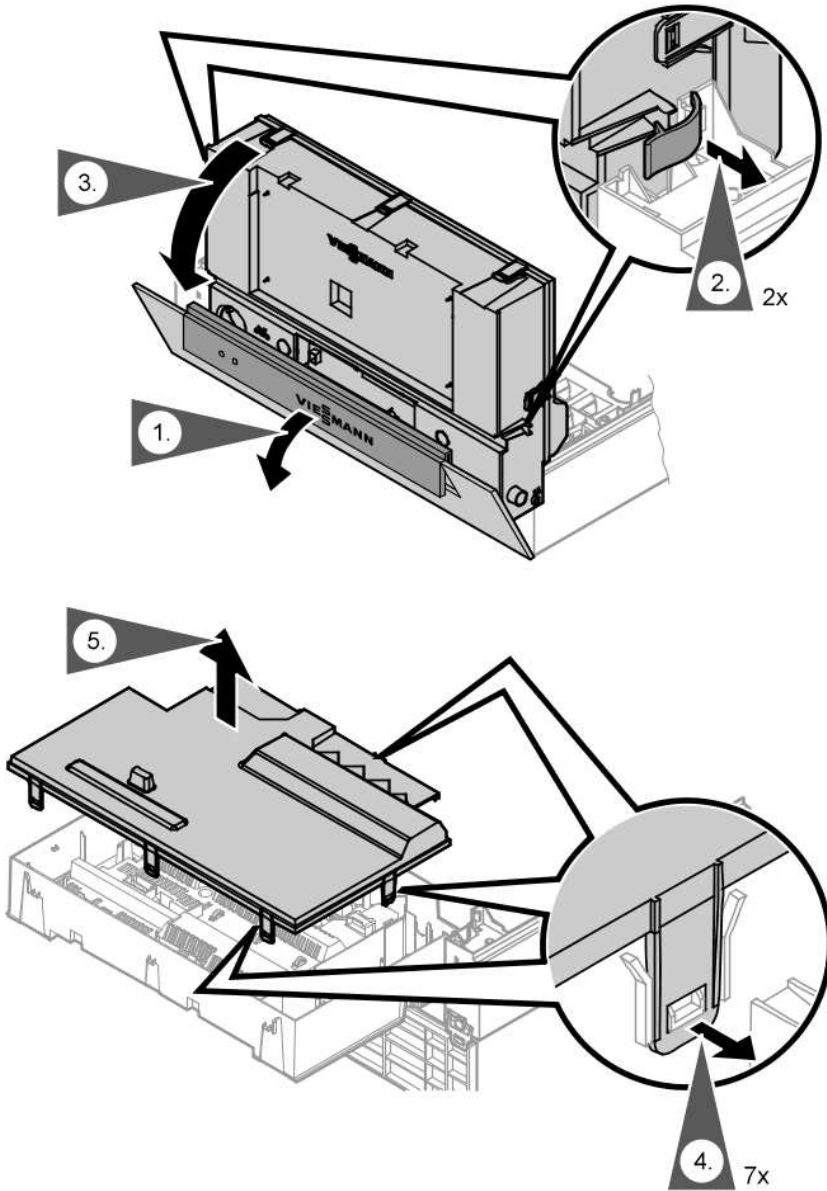


### **Achtung**

Überhöhter Prüfdruck führt zu Schäden an Heizkessel und Gasarmatur.  
Max. Prüfüberdruck 150 mbar. Bei höherem Druck für Lecksuche den Heizkessel und Gasarmaturen von der Hauptleitung trennen (Verschraubung lösen).

3. Gasleitung entlüften.

## Regelungsgehäuse öffnen



## Elektrische Anschlüsse



### Hinweis zum Anschluss von Zubehörteilen

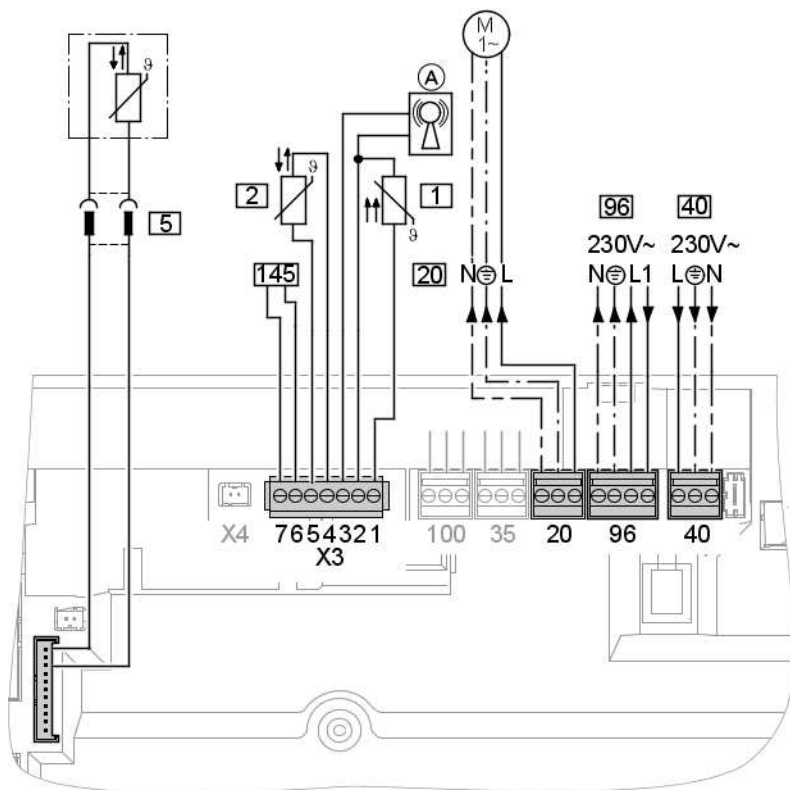
Für den Anschluss die den Zubehörteilen beiliegenden separaten Montageanleitungen beachten.



### Achtung

Durch elektrostatische Entladung können elektronische Baugruppen beschädigt werden.

Vor den Arbeiten geerdete Objekte, z.B. Heizungs- oder Wasserrohre berühren, um die statische Aufladung abzuleiten.



(A) Funkuhrempfänger

## Elektrische Anschlüsse (Fortsetzung)

### Stecker 230 V~

20 Kesselkreispumpe

40 Netzanschluss



#### Gefahr

Falsche Adernzuordnung kann zu schweren Verletzungen und Schäden am Gerät führen.

Adern „L1“ und „N“ nicht vertauschen.

- In der Netzleitung muss eine Trennvorrichtung vorhanden sein, die gleichzeitig alle nicht geerdeten Leiter mit min. 3 mm Kontaktöffnungsweite vom Netz trennt.
- Absicherung max. 16 A.
- 96 ■ Netzanschluss Zubehör (230 V/ 50 Hz).  
Bei Aufstellung in Nassräumen darf der Netzanschluss von Zubehör außerhalb des Nassbereiches nicht an der Regelung durchgeführt werden. Wird der Heizkessel außerhalb von Nassräumen aufgestellt, kann der Netzanschluss von Zubehöerteilen direkt an der Regelung erfolgen. Dieser Anschluss wird direkt mit dem Anlagenschalter geschaltet (max. 3 A).
- Vitotrol 100  
Anschluss der verschiedenen Typen siehe Seite 14 und separate Montageanleitung.

### Kleinspannungsstecker

1 Außentempersensord (nur bei witterungsgeführtem Betrieb).

Montage:

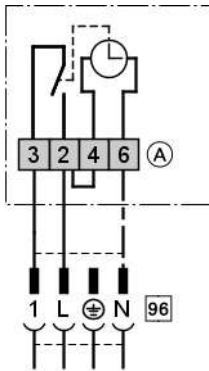
- Nord- oder Nordwestwand, 2 bis 2,5 m über dem Boden, bei mehrgeschossigen Gebäuden in der oberen Hälfte des 2. Geschosses
  - Nicht über Fenstern, Türen und Luftabzügen
  - Nicht unmittelbar unter Balkon oder Dachrinne
  - Nicht einputzen
  - Zweiadrigte Leitung, max. 35 m Länge bei Leitungsquerschnitt 1,5 mm<sup>2</sup>
- 2 Vorlauftempersensord für hydraulische Weiche (liegt dem Anschluss-Set Heizkreis bei)
- 5 Speichertempersensord (liegt dem Anschluss-Set des Speicher-Wassererwärmers bei). Anschluss an Leitung mit Steckern außerhalb der Regelung.
- 145 KM-BUS-Teilnehmer (Zubehör)
- Fernbedienung Vitotrol 200 oder 300
  - Vitocom 100
  - Erweiterungssatz für einen Heizkreis mit Mischer
  - Vitosolic
  - Externe Erweiterung H1 oder H2

## Elektrische Anschlüsse (Fortsetzung)

### Anschluss Vitotrol 100

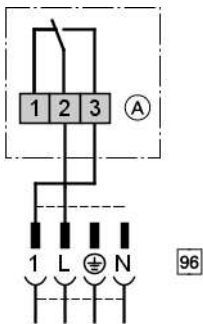
Nur bei Regelung für angehobenen Betrieb.

#### Vitotrol 100, Typ UTA



(A) Anschlussklemmen

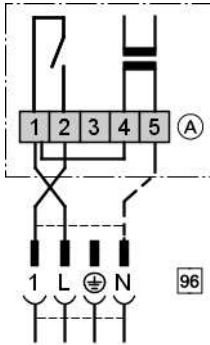
#### Vitotrol 100, Typ UTD



(A) Anschlussklemmen

## Elektrische Anschlüsse (Fortsetzung)

### Vitotrol 100, Typ UTD-RF



Ⓐ Anschlussklemmen



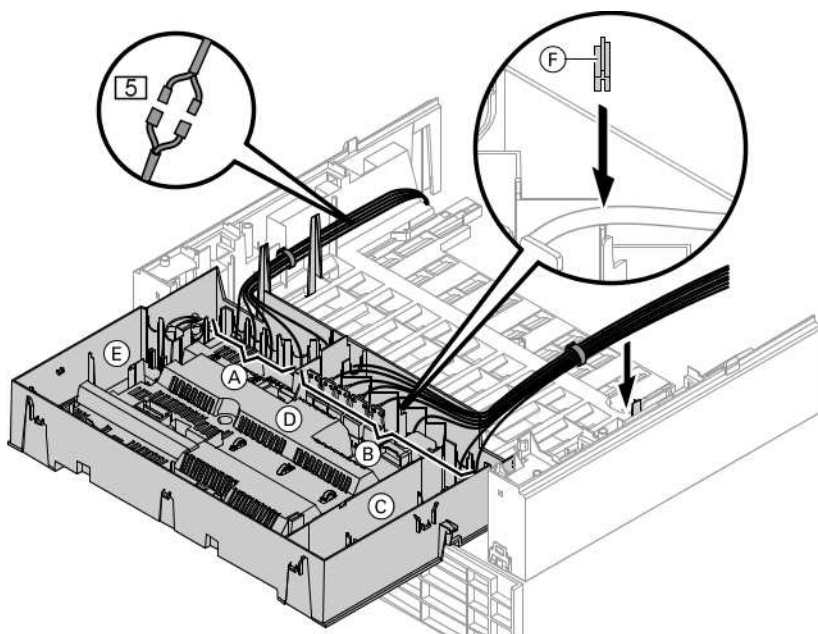
### Anschlussleitungen verlegen



#### Achtung

Wenn Anschlussleitungen an heißen Bauteilen anliegen, werden sie beschädigt.

Beim bauseitigen Verlegen und Befestigen der Anschlussleitungen darauf achten, dass die maximal zulässigen Temperaturen der Leitungen nicht überschritten werden.



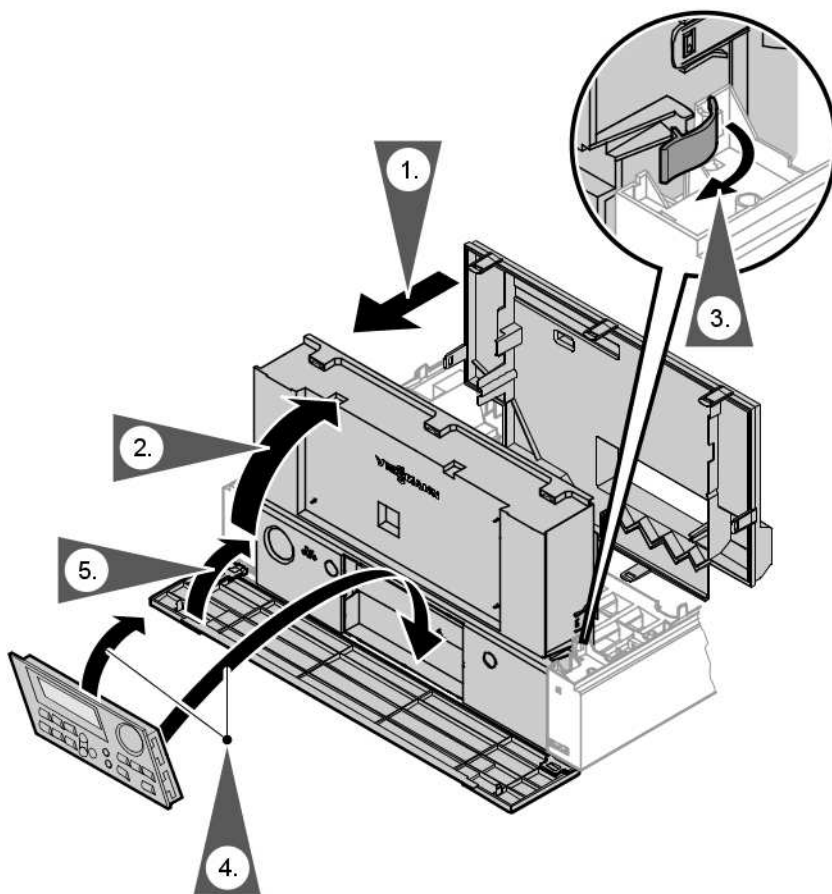
- (A) Kleinspannungsanschlüsse
- (B) 230 V-Anschlüsse
- (C) Interne Erweiterung
- (D) Grundleiterplatte
- (E) Kommunikationsmodul

- (F) Leitungsdichtung für Netzleitung
- (5) Stecker für Anschluss Speichertemperatursensor am Leitungsbaum

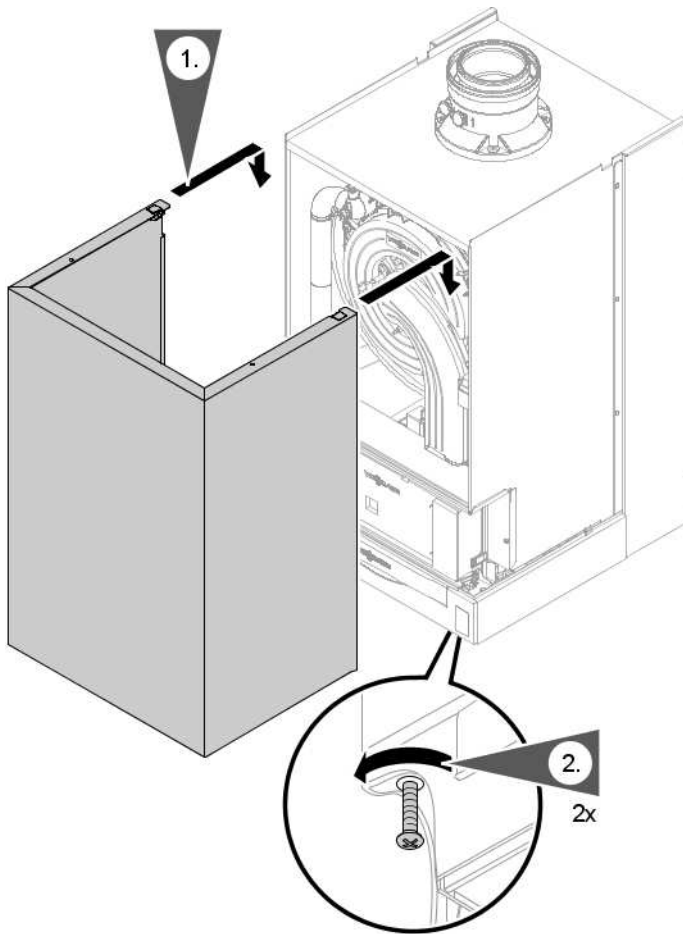
## Elektrische Anschlüsse (Fortsetzung)

Bei größeren Leitungsquerschnitten (bis  $\varnothing 14$  mm) vorhandene Leitungsdurchführung entfernen. Leitung mit der am Gehäuseunterteil aufgesteckten Leitungsdichtung  $\textcircled{F}$  (schwarz) befestigen.

## Regelungsgehäuse schließen und Bedienteil einsetzen



## Vorderblech anbauen



**Hinweis**  
Sicherungsschrauben zum Betrieb  
unbedingt einschrauben.

## Inbetriebnahme und Einregulierung



Inbetriebnahme und Einregulierung siehe Serviceanleitung.

 Gedruckt auf umweltfreundlichem,  
chlorfrei gebleichtem Papier

Viessmann Werke GmbH&Co KG  
D-35107 Allendorf  
Telefon:06452 70-0  
Telefax:06452 70-2780  
[www.viessmann.de](http://www.viessmann.de)

5581 904 Technische Änderungen vorbehalten!