



# Montage- und Wartungsanleitung

## Gas-Brennwerttherme

<b>CGB-11</b>	<b>Heiztherme</b>
<b>CGB-20</b>	<b>Heiztherme</b>
<b>CGB-K-20</b>	<b>Kombitherme</b>
<b>CGB-24</b>	<b>Heiztherme</b>
<b>CGB-K-24</b>	<b>Kombitherme</b>



**Wolf GmbH · Postfach 1380 · 84048 Mainburg · Tel. 08751/74-0 · Fax 08751/741600 · Internet: [www.wolf-heiztechnik.de](http://www.wolf-heiztechnik.de)**  
**WOLF Klima- und Heiztechnik GmbH · Eduard-Haas-Str. 44 · 4034 Linz · Tel. 0732/385041-0 · Internet: [www.wolf-heiztechnik.at](http://www.wolf-heiztechnik.at)**  
**Wolf Schweiz AG · Dorfstrasse 147 · 8802 Kilchberg · Tel. 043/5004800 · Fax 0041/435004819 · Internet: [www.wolf-heiztechnik.ch](http://www.wolf-heiztechnik.ch)**

Inhaltsverzeichnis .....	2
Sicherheitshinweise .....	3
Normen und Vorschriften .....	4
Regelung / Funktion / Bedienung .....	6
Abmessungen / Montagemaße .....	8
Aufbauschema .....	10
Aufstellung .....	12
Montage .....	13
Installation .....	14
Montage Luft-/Abgasführung .....	18
Elektroanschluss .....	19
Anlage befüllen .....	23
Inbetriebnahme .....	24
Gasanschlussdruck prüfen .....	26
Regelungsparameter anzeigen / ändern .....	28
Maximale Heizleistung anpassen .....	29
Auswahl der Pumpenstufe .....	30
Messen der Verbrennungsparameter .....	31
Gasart umstellen .....	32
Inbetriebnahmeprotokoll .....	34
Technische Umrüstmöglichkeiten der Gasbrennwerttherme CGB .....	35
Umrüstung von Kombitherme auf Heiztherme mit Speicher .....	36
Wartung .....	37
Modulierende Pumpe (Klasse A) .....	52
3-stufige Pumpe .....	53
Planungshinweise .....	54
Planungshinweise Fußbodenheizung .....	68
Technische Wartungs- und Planungsdaten .....	69
Schaltplan .....	70
Technische Daten .....	71
Störung - Ursache - Abhilfe .....	72
Produktdatenblatt nach Verordnung (EU) Nr. 811/2013 .....	73
Technische Parameter nach Verordnung (EU) Nr. 813/2013 .....	75
EG-Baumusterkonformitätserklärung .....	76

In dieser Beschreibung werden die folgenden Symbole und Hinweiszeichen verwendet. Diese wichtigen Anweisungen betreffen den Personenschutz und die technische Betriebssicherheit.



„Sicherheitshinweis“ kennzeichnet Anweisungen, die genau einzuhalten sind, um Gefährdung oder Verletzung von Personen zu vermeiden und Beschädigungen am Gerät zu verhindern.



**Gefahr durch elektrische Spannung an elektrischen Bauteilen!**  
**Achtung: Vor Abnahme der Verkleidung Betriebschalter ausschalten.**

Greifen Sie niemals bei eingeschaltetem Betriebschalter an elektrische Bauteile und Kontakte! Es besteht die Gefahr eines Stromschlages mit Gesundheitsgefährdung oder Todesfolge.

An Anschlussklemmen liegt auch bei ausgeschaltetem Betriebschalter Spannung an.

**Achtung**

„Hinweis“ kennzeichnet technische Anweisungen, die zu beachten sind, um Schäden und Funktionsstörungen am Gerät zu verhindern.

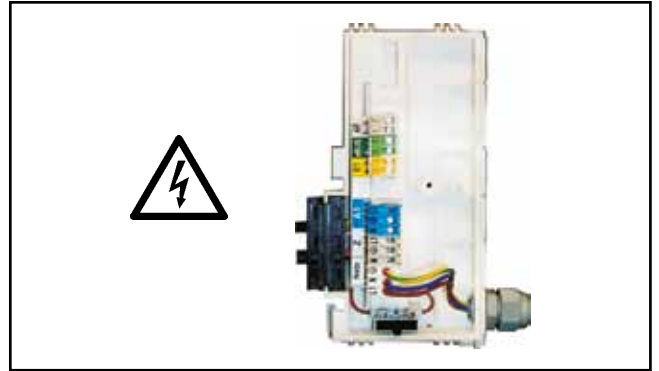


Bild: Klemmkasten: Gefahr durch elektrische Spannung

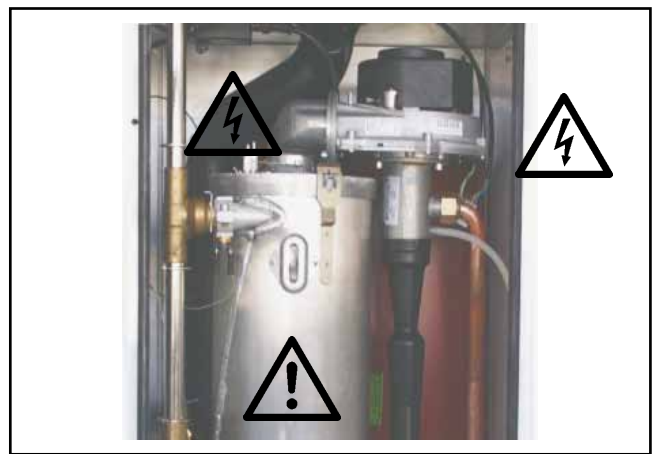


Bild: Zündtrafo, Hochspannungs-Zünderlektrode, Brennkammer  
Gefahr durch elektrische Spannung, Gefahr von Verbrennung durch heiße Bauteile

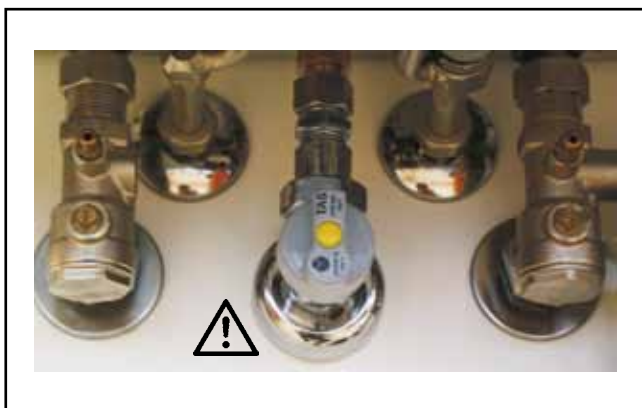


Bild: Gasanschluss: Gefahr von Vergiftung und Explosionsgefahr durch ausströmendes Gas

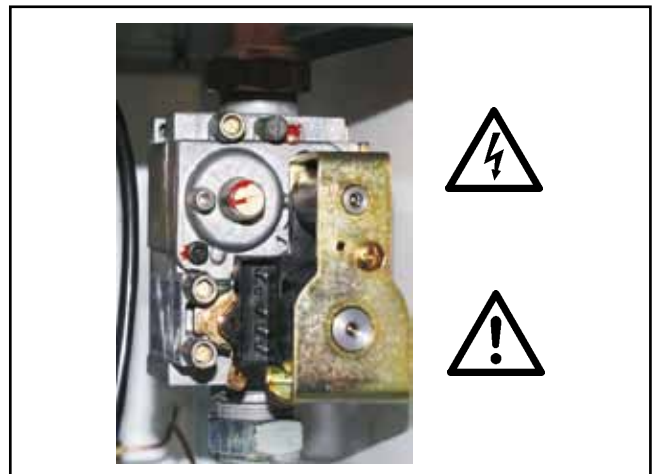


Bild: Gaskombiventil  
Gefahr durch elektrische Spannung  
Gefahr von Vergiftung und Explosion durch ausströmendes Gas

**Vor der Installation der Wolf Gastherme muss die Zustimmung des Gasversorgungsunternehmens und des Bezirks-Schornsteinfegermeisters eingeholt werden.**

Die Installation der Wolf Gastherme darf nur vom anerkannten Fachmann durchgeführt werden. Dieser übernimmt auch die Verantwortung für die ordnungsgemäße Installation und für die erste Inbetriebnahme. Es gilt dafür das DVGW Arbeitsblatt G676.

Für die Installation sind nachstehende Vorschriften, Regeln und Richtlinien zu beachten:

- Technische Regeln für Gas-Installationen DVGW-TRGI 2008 (DVGW-Arbeitsblatt G600) und TRF 1996
- DVGW Arbeitsblätter (G626, G631, G634, G637/I, G638/I, G638/II, G660, G670 in jeweils gültiger Fassung)
- DIN Normen
  - DIN 1988 Technische Regeln Trinkwasserinstallation
- DIN EN 12831 Verfahren zur Berechnung der Normheizlast
- DIN EN 12828 Sicherheitstechnische Ausrüstung von Heizungsanlagen mit Vorlauftemperaturen bis 95°C
- DIN EN 1717 Schutz des Trinkwassers vor Verunreinigungen in Trinkwasserinstallationen
- ATV-Regelwerk
  - ATV-DVWK-A-251 Kondensate aus Brennwertkesseln
- Gesetz zur Einsparung von Energie (EnEG) mit der dazu erlassenen Verordnung
- DIN VDE 0100 Bestimmungen für das Errichten von Starkstromanlagen mit Nennspannungen bis 1000V
- VDE 0105 Betrieb von Starkstromanlagen, allgemeine Festlegungen
- VDI 2035 Vermeidung von Schäden in Warmwasser-Heizungsanlagen - Steinbildung in Warmwassererwärmungs- und Warmwasserheizungsanlagen
- DIN EN 60529 Schutzarten durch Gehäuse
- DIN EN 50156-1 (VDE 0116 Teil1) Elektrische Ausrüstung von Feuerungsanlagen

Für die Installation in Österreich gilt ferner:

- ÖVE - Vorschriften
- Bestimmungen des ÖVGW sowie die entsprechenden Ö-Normen
- ÖVGW TR-Gas (G1), ÖVGW-RTF (G2)
- Bestimmungen der ÖVGW-Richtlinie G41 bei Kondenswasser-Abführung
- Örtliche Bestimmungen der Bau- und Gewerbeaufsichtsämter (meistens vertreten durch den Schornsteinfeger)
- Örtliche Bestimmungen des GVU (Gasversorgungsunternehmen)
- Bestimmungen und Vorschriften der örtlichen Energieversorgungsunternehmen
- Bestimmungen der regionalen Bauordnung
- Mindestanforderungen an das Heizungswasser gemäß ÖNORM H 5195-1 sind einzuhalten

Für die Installation in der Schweiz gelten:

- SVGW - Vorschriften
- VKF - Vorschriften
- BUWAL und örtliche Vorschriften sind zu beachten
- Gasleitsätze, G1-Gasinstallation
- EKAS Form 1942; Flüssiggasrichtlinie Teil 2



**Werden technische Änderungen an der Regelung bzw. an den regelungstechnischen Bauteilen vorgenommen, übernehmen wir für Schäden, die hierdurch entstehen, keine Haftung. Bei unsachgemäßer Verwendung können Gefahr für Leib und Leben oder Beeinträchtigungen des Gerätes oder Sachwerte entstehen.**

**Hinweis: Diese Montageanleitung ist sorgfältig aufzubewahren und vor der Geräteinstallation durchzulesen. Beachten Sie auch die Planungshinweise im Anhang!**

**Gasbrennwert-Therme CGB-...**

Gasbrennwert-Therme nach DIN EN 297 / DIN EN 437 / DIN EN 483 / DIN EN 677 / DIN EN 625 / DIN EN 60335-1 / DIN EN 60335-2-102 / DIN EN 55014-1/ sowie EG-Richtlinie 90/396/EWG (Gasgeräterichtlinie), 92/42/EWG (Wirkungsgradrichtlinie), 2006/95/EG (Niederspannungsrichtlinie) und 2004/108/EG (EMV-Richtlinie), mit elektronischer Zündung und elektronischer Abgastemperaturüberwachung, für Niedertemperaturheizung und Warmwasserbereitung in Heizungsanlagen mit Vorlauftemperaturen bis 95°C und 3 bar zulässigem Betriebsüberdruck nach DIN EN 12828. Die Wolf-Gasbrennwert-Therme ist auch für die Aufstellung in Garagen zugelassen.



**Raumluftabhängig betriebene Gasbrennwert-Thermen dürfen nur in einem Raum installiert werden, der die maßgeblichen Belüftungsanforderungen erfüllt. Andernfalls besteht Erstikungs- oder Vergiftungsgefahr. Lesen Sie die Montage- und Wartungsanleitung, bevor Sie das Gerät installieren! Berücksichtigen Sie auch die Planungshinweise.**



**Bei Betrieb mit Flüssiggas ist ausschließlich Propan gemäß DIN 51 622 zu verwenden, da sonst die Gefahr besteht, dass Störungen hinsichtlich des Startverhaltens und des Betriebs der Gas-Brennwerttherme auftreten, wodurch Gefahr von Beschädigung des Gerätes und Verletzung von Personen besteht.**

**Bei schlecht entlüftetem Flüssiggastank kann es zu Zündproblemen kommen. Wenden Sie sich in diesem Fall an den Befüller des Flüssiggastanks.**



**Die einstellbare Speicherwassertemperatur kann über 60°C betragen. Bei kurzzeitigem Betrieb über 60°C ist dieser zu beaufsichtigen, um den Verbrühungsschutz zu gewährleisten. Für dauerhaften Betrieb sind entsprechende Vorkehrungen zu treffen, die eine Zapftemperatur über 60°C ausschließen, z.B. Thermostatventil.**

**Zum Schutz gegen Verkalkung darf ab einer Gesamthärte von 15°dH (2,5 mol/m<sup>3</sup>) die Warmwassertemperatur auf maximal 50°C eingestellt werden. Dies entspricht ohne Zubehörregler einer Warmwasser-Drehknopf-Stellung von maximal 6. Ab einer Gesamthärte von mehr als 20°dH ist zur Trinkwassererwärmung der Einsatz einer Wasseraufbereitung in der Kaltwasserzuleitung zur Verlängerung der Wartungsintervalle in jedem Fall erforderlich.**

**Auch bei einer Wasserhärte kleiner als 20°dH kann örtlich ein erhöhtes Verkalkungsrisiko vorliegen und eine Enthärtungsmaßnahme erforderlich machen. Bei Nichtbeachtung kann dies zu vorzeitigem Verkalken des Gerätes und zu eingeschränktem Warmwasserkomfort führen. Es sind immer die örtlichen Gegebenheiten vom zuständigen Fachhandwerker zu prüfen.**



Bild: Wolf-Gasbrennwert-Therme



Betriebsschalter  
EIN/AUS

Entstör-  
Taste

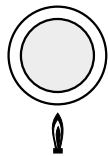
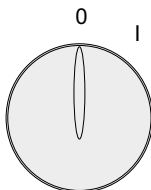
Temperaturwahl  
Warmwasser

Thermometer

Leuchtring

Temperaturwahl  
Heizwasser

Manometer



### Betriebsschalter EIN/AUS

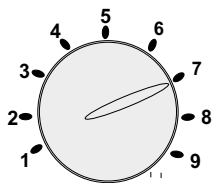
Bei Stellung 0 ist die Gastherme ausgeschaltet.

### Entstörung

Die Entriegelung einer Störung und ein Wiederanlauf der Anlage wird durch Drücken der Taste ausgelöst. Wird die Entstörtaste betätigt, ohne dass eine Störung vorgelegen hat, wird ein Neustart der Anlage eingeleitet.

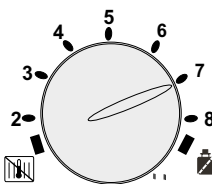
### Leuchtring zur Statusanzeige

Anzeige	Bedeutung
Grün blinkend	Stand-by (Netz ist eingeschaltet, keine Wärmeanforderung)
Grünes Dauerlicht	Wärmeanforderung: Pumpe läuft, Brenner aus
Gelb blinkend	Schornstiefegerbetrieb
Gelbes Dauerlicht	Brenner ein, Flamme ein
Rot blinkend	Störung



### Temperaturwahl Warmwasser.

Bei Gasthermen in Kombination mit einem Speicherwassererwärmer entspricht die Einstellung 1-9 einer Speichertemperatur von 15-65°C. In Kombination mit einem digitalen Raumtemperaturregler bzw. witterungsgeführten Regler wird die Einstellung an der Temperaturwahl Warmwasser wirkungslos. Die Temperaturwahl erfolgt am Zubehörregler. Bei Kombithermen entspricht die Einstellung 1-9 einer Warmwassertemperatur von 40-65°C.




### Temperaturwahl Heizwasser.

Einstellbereich von 2 - 8 entspricht werkseitig eingestellt einer Heizwassertemperatur von 20-75°C. In Kombination mit einem digitalen Raumtemperaturregler bzw. witterungsgeführten Regler wird die Einstellung am Heizwassertemperaturregler wirkungslos.



**Einstellung****Winterbetrieb** (Stellung 2 bis 8)

Die Therme heizt im Winterbetrieb die Heizwassertemperatur auf die am Heizwassertemperaturregler eingestellte Temperatur auf. Die Umwälzpumpe läuft gemäß Einstellung der Pumpenbetriebsart ständig (Werkseinstellung) bzw. nur bei Brenneransteuerung mit Nachlauf.

**Sommerbetrieb**

Durch Drehen des Schalters Temperaturwahl Heizwasser in Stellung  wird der Winterbetrieb deaktiviert. D.h. die Therme arbeitet dann im Sommerbetrieb. Sommerbetrieb (Heizung aus) bedeutet nur Brauchwassererwärmung, jedoch ist der Frostschutz für die Heizung gewährleistet und der Pumpenstandschutz aktiv.

**Schornsteinfegerbetrieb**

Durch Drehen des Schalters Temperaturwahl Heizwasser in Stellung  wird der Schornsteinfegerbetrieb aktiviert. Der Leuchtring blinkt gelb. Nach Aktivierung des Schornsteinfegerbetriebs heizt die Therme mit der maximal eingestellten Heizleistung. Eine vorangegangene Taktsperrung wird aufgehoben. Der Schornsteinfegerbetrieb wird nach 15 Minuten beendet, oder wenn die maximale Vorlauftemperatur überschritten wird. Für eine erneute Aktivierung muss die Temperaturwahl Heizwasser einmal nach links und dann wieder auf Stellung  gedreht werden.

**Thermomanometer**

Im oberen Bereich wird die aktuelle Temperatur des Heizwassers angezeigt. Im unterem Bereich wird der Wasserdruck der Heizungsanlage angezeigt. Der Wasserdruck muss im ordnungsgemäßen Betrieb zwischen 2,0-2,5 bar liegen.

**Pumpenstandschutz**

In der Einstellung Sommerbetrieb läuft die Umwälzpumpe nach längstens 24 Stunden Stillstand für ca. 30 Sekunden an.

**Hinweis:**

Die Einschalthäufigkeit der Gastherme wird im Heizbetrieb elektronisch begrenzt. Durch Drücken der Entstörtaste kann diese Begrenzung überbrückt werden. Die Therme geht dann sofort in Betrieb, wenn eine Wärmeanforderung für die Heizung vorliegt.

### CGB

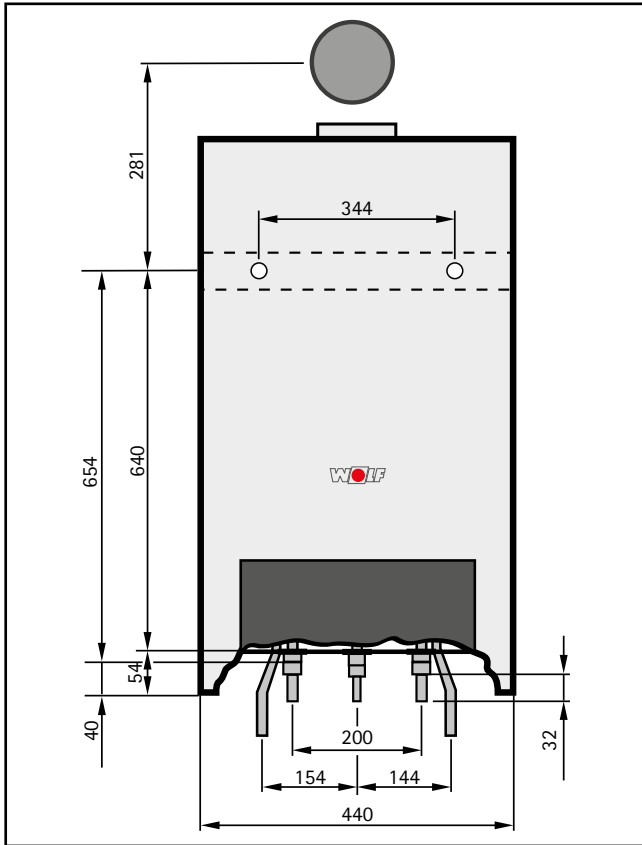


Bild: Abmessungen

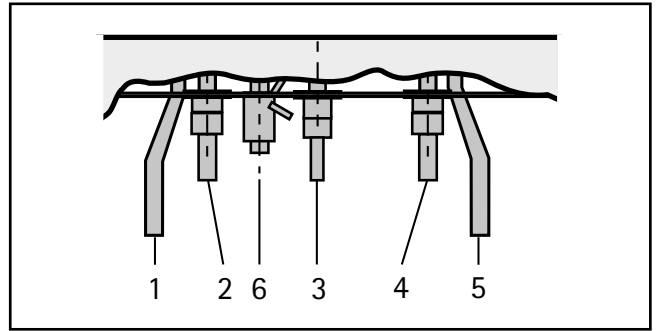


Bild: Anschlüsse

- Speichervorlauf
- Heizungsvorlauf
- Gasanschluss
- Heizungsrücklauf
- Speicherrücklauf
- Kondensatwasserablauf

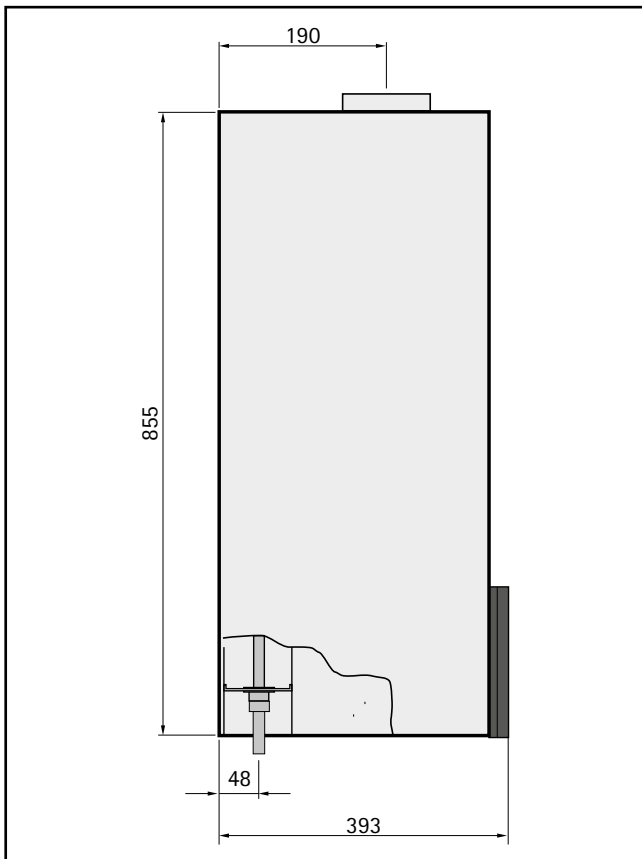


Bild: Abmessungen

### CGB in Kombination mit CSW-120

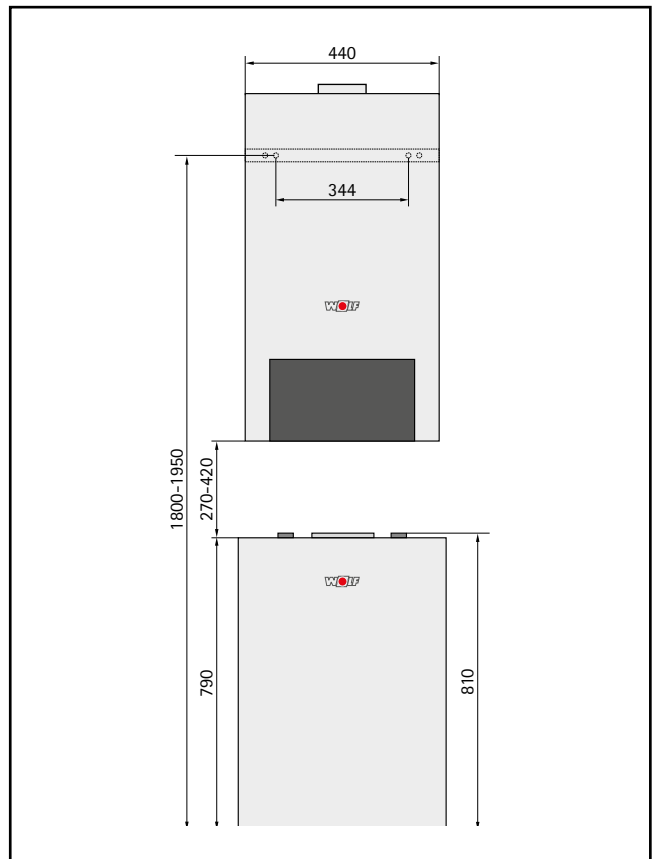


Bild: Abmessungen



### CGB-K

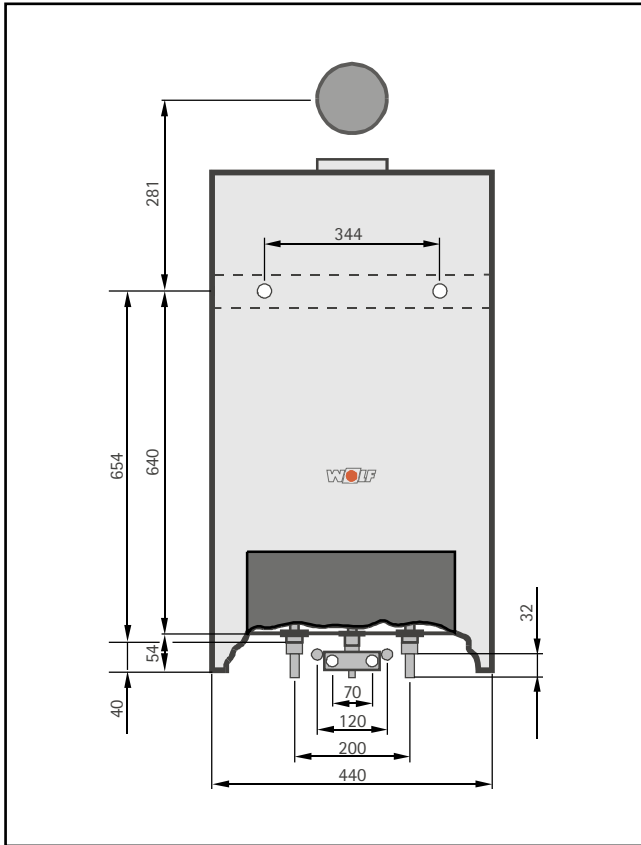


Bild: Abmessungen

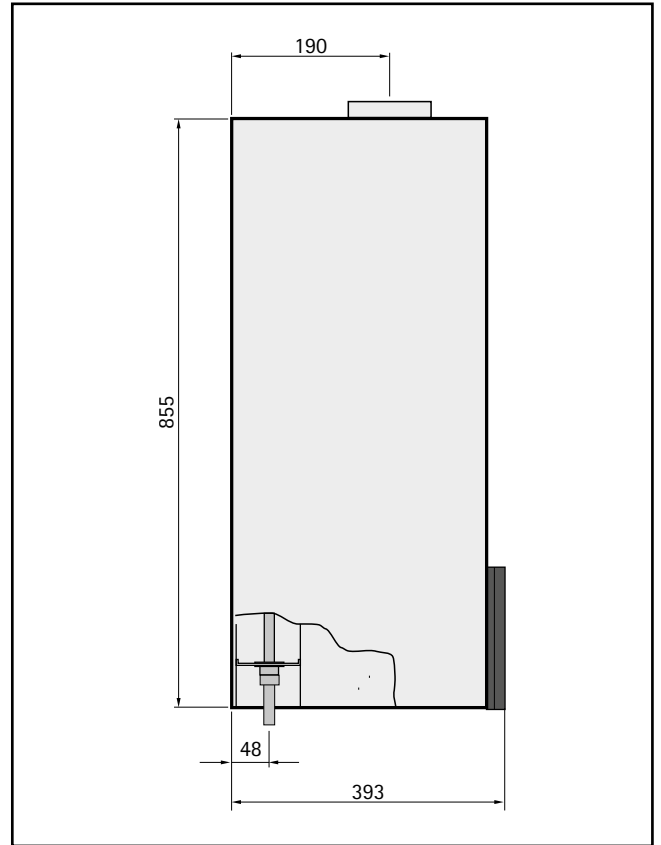


Bild: Abmessungen

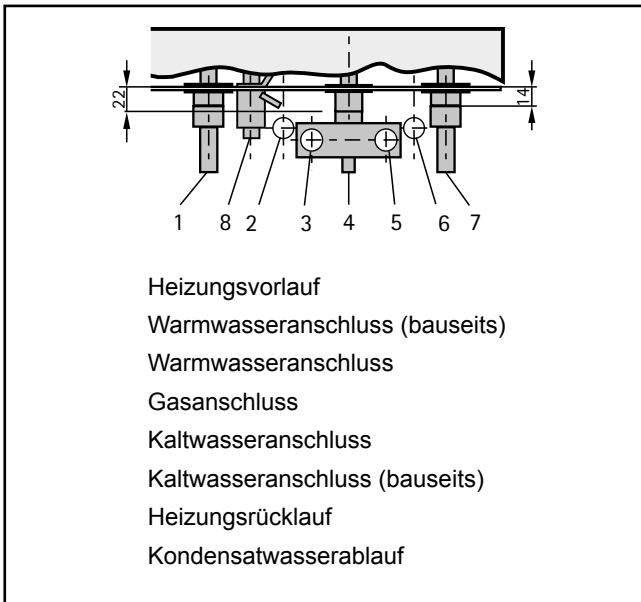


Bild: Anschlüsse

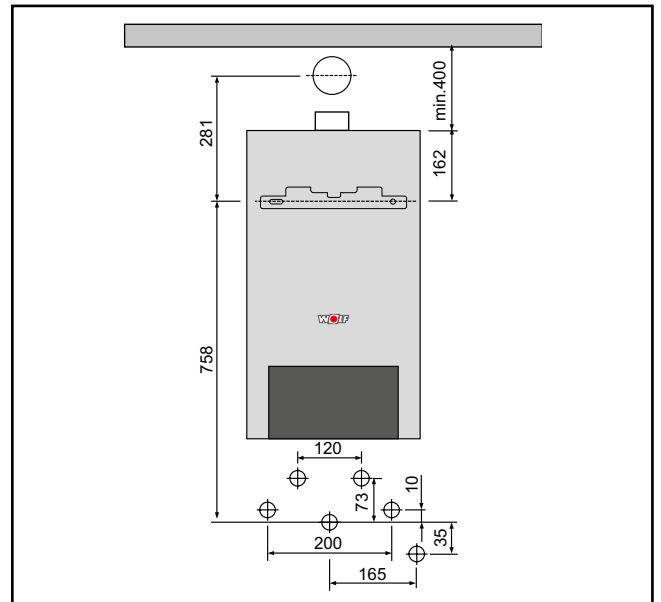
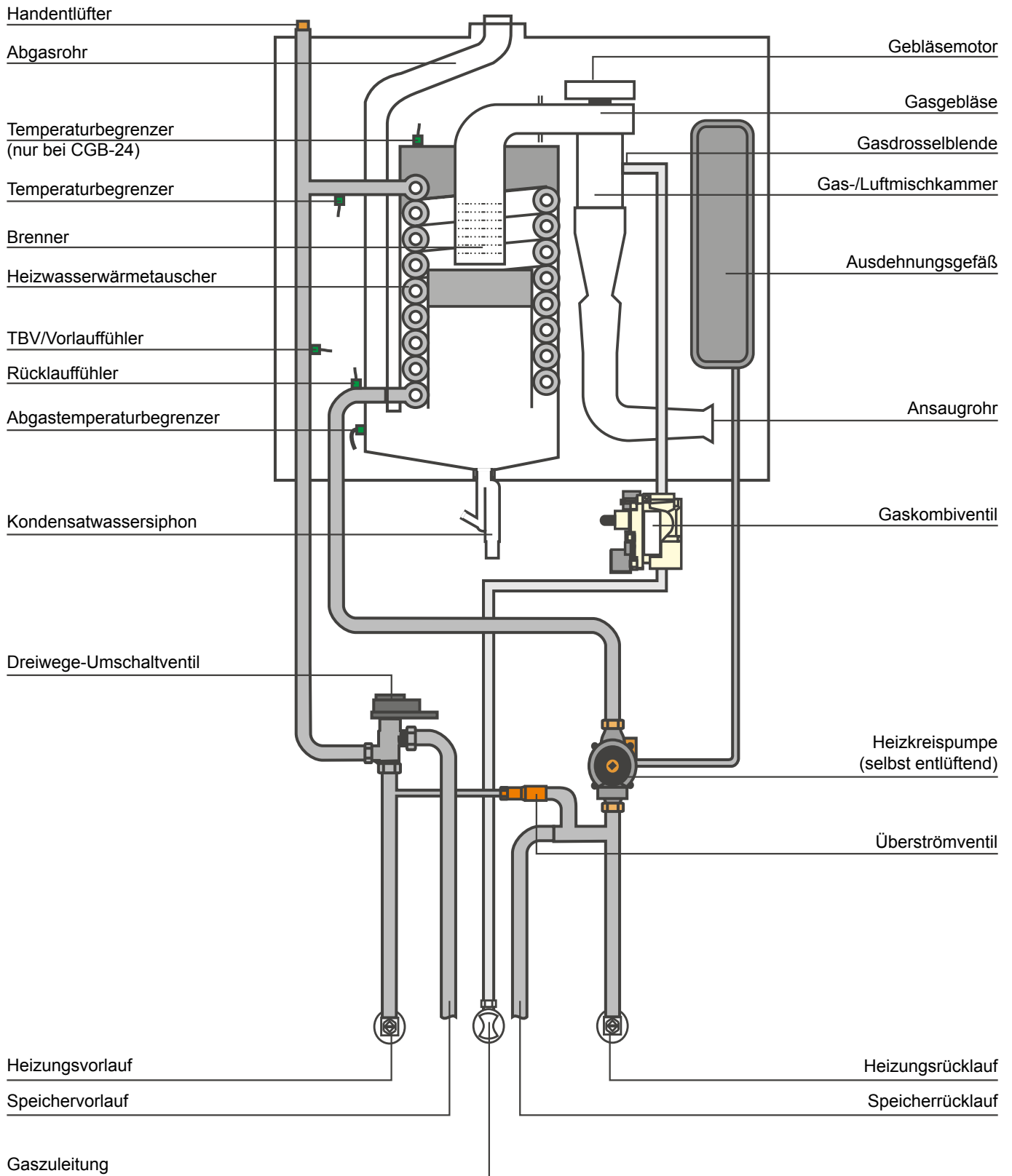
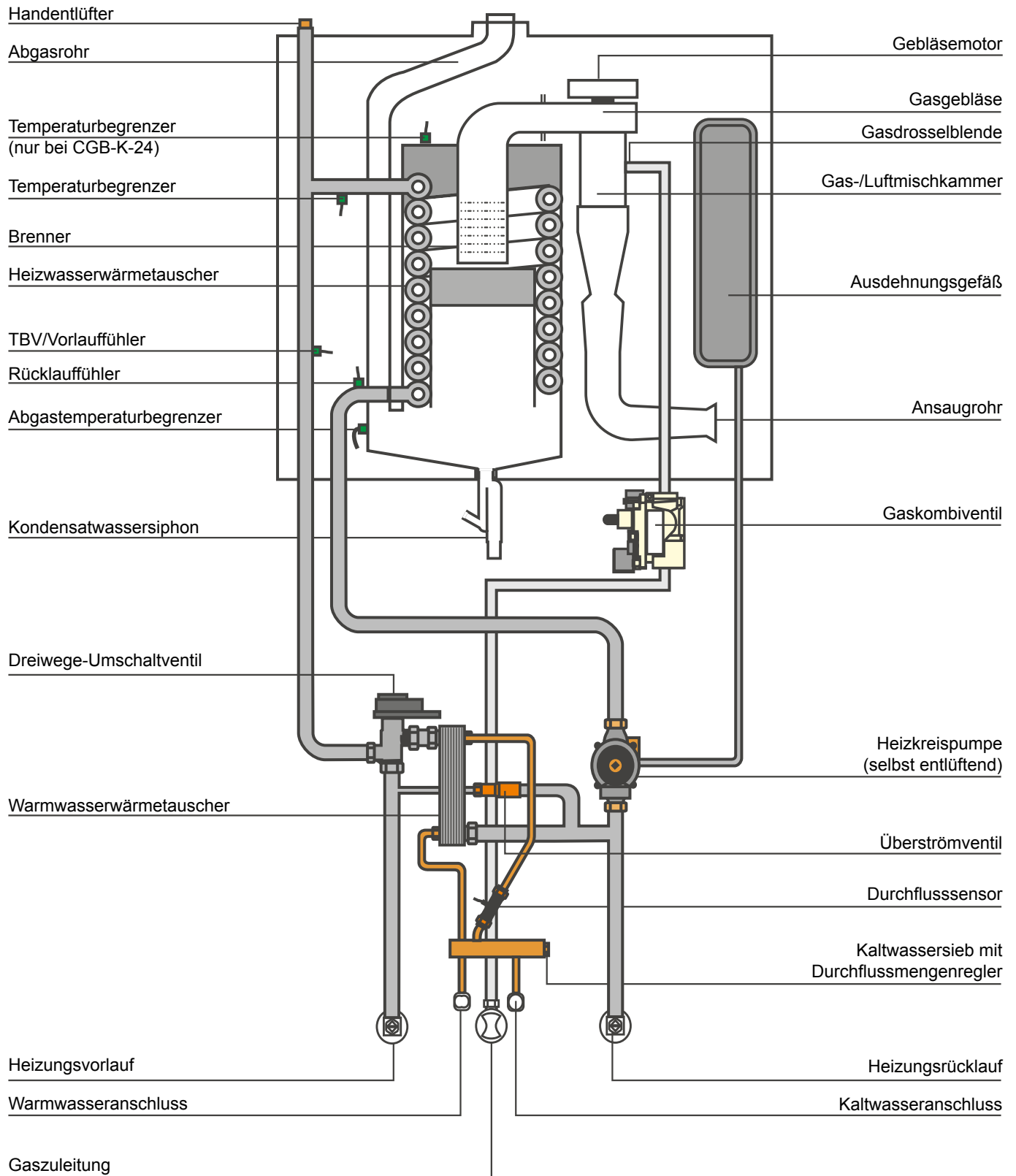


Bild: Abmessungen

### CGB



### CGB-K



**Allgemeine Hinweise**

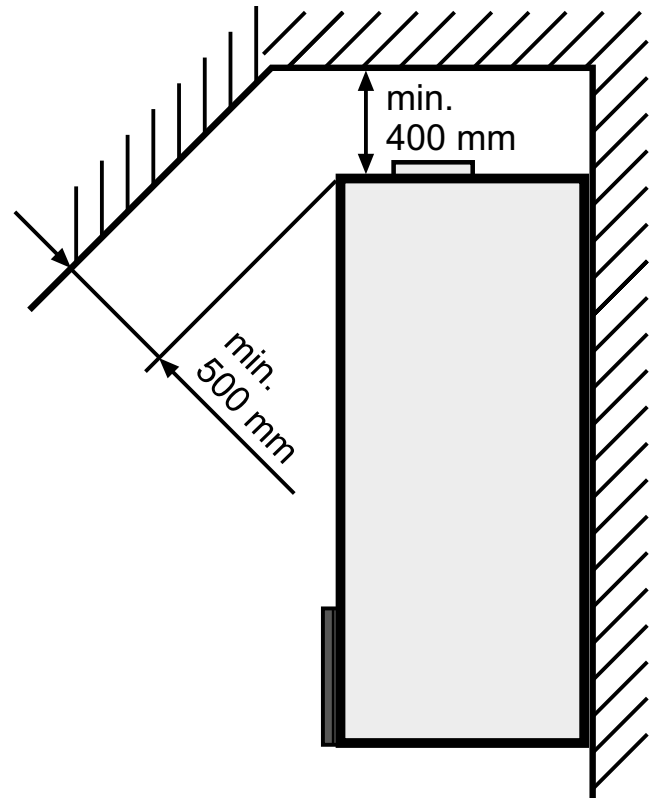
Die Gasbrennwertzentrale CG... für die Wandmontage wird anschlussfertig mit elektrischem Anschlusskabel für die Steckdose geliefert.

Zur Durchführung von Inspektions- und Wartungsarbeiten am Gerät empfehlen wir einen seitlichen Freiraum von mindestens 40 mm, sowie einen Abstand zur Decke von 400 mm, da sonst keine ausreichende Überprüfung und Funktionsprobe der Bauelemente bei Wartungsarbeiten gewährleistet ist. Die Ablaufschläuche müssen sicher mit dem Halteblech über dem Ablauftrichter (Siphon) befestigt werden. Der Ablauf muss gut einsehbar sein.



**Das Gerät darf nur in frostgeschützten Räumen aufgestellt werden.**

Weiterhin müssen alle Bauteile des Gasgeräts von vorne frei zugänglich sein. Abgasmessungen müssen vorgenommen werden können. Werden Mindestabstandsmaße und Zugänglichkeit nicht eingehalten, kann im Falle eines Kundendienstes die Zugänglichkeit von Wolf gefordert werden.



**Ein Abstand des Gerätes von brennbaren Baustoffen bzw. brennbaren Bestandteilen ist nicht erforderlich, da bei Nennwärmeleistung des Gerätes keine höheren Temperaturen als 85°C auftreten. Explosive oder leicht entflammbare Stoffe sind jedoch im Aufstellungsraum nicht zu verwenden, da hierbei Brand- bzw. Explosionsgefahr besteht!**



**Die Verbrennungsluft, die dem Gerät zugeführt wird und der Aufstellungsraum müssen frei von chemischen Stoffen sein, z.B. Fluor, Chlor oder Schwefel. Derartige Stoffe sind in Sprays, Farben, Klebstoffen, Lösungs- und Reinigungsmitteln enthalten. Diese können im ungünstigsten Fall zu Korrosion, auch in der Abgasanlage, führen.**

**Achtung**

**Bei der Gerätemontage ist darauf zu achten, dass keine Fremdteile (z.B. Bohrstaub) in das Gasgerät gelangen, denn dies könnte zu Störungen am Gerät führen. Beiliegende Styroporabdeckung verwenden!**

Schallschutz: Bei kritischen Installationsbedingungen (z.B. Montage an einer Trockenbauwand) können zusätzlich Maßnahmen zur Körperschallentkopplung des Gerätes notwendig werden. Benutzen Sie in diesem Fall Schallschutzdübel und ggf. Gummipuffer bzw. Dämmstreifen.

Zuerst muss die Einbauposition des Gerätes bestimmt werden.

Dabei ist der Abgasanschluss die seitlichen Abstände zu Wänden und Decke sowie evtl. bereits vorhandene Anschlüsse für Gas, Heizung, Warmwasser und Elektroanschluss zu berücksichtigen.

## Öffnen des Verkleidungsdeckels

Wir empfehlen, bei der Montage den Verkleidungsdeckel abzunehmen.

Regelungsdeckel nach unten klappen.

Den Verkleidungsdeckel mit dem linken und rechten Drehriegel entriegeln. Verkleidungsdeckel unten lösen und oben aushängen.

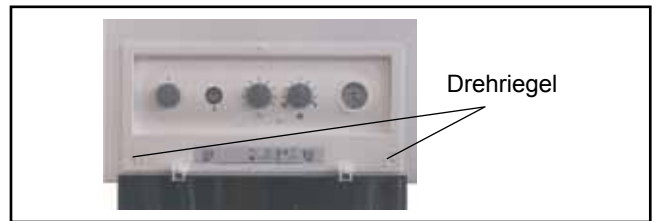


Bild: Drehriegel öffnen

## Gerätebefestigung mit Einhängewinkel



Bei der Montage des Gerätes ist auf eine ausreichende Tragfähigkeit der Befestigungsteile zu achten. Dabei ist auch die Beschaffenheit der Wand zu berücksichtigen, da es sonst zu Gas- und Wasseraustritt kommen kann und damit Explosions- und Überschwemmungsgefahr besteht.

Zuerst muss die Einbauposition der Gastherme bestimmt werden.

Dabei ist der Abgasanschluss die seitlichen Abstände zu Wänden und Decke sowie evtl. bereits vorhandene Anschlüsse für Gas, Heizung, Warmwasser und Elektroanschluss zu berücksichtigen.

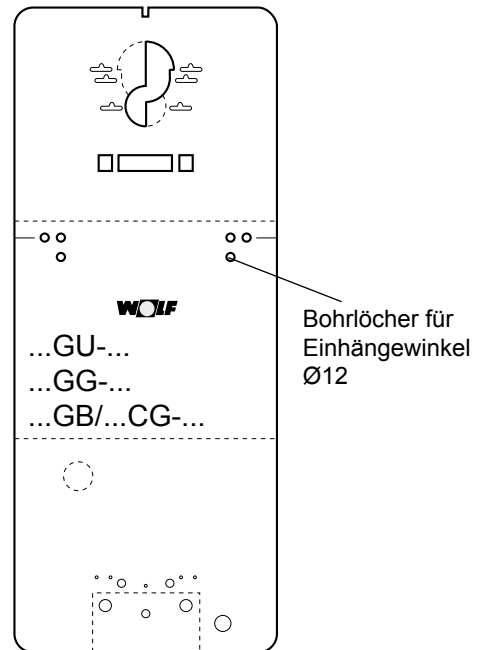


Bild: Einbauschablone

Zur Markierung der Befestigungsbohrungen und der Anschlüsse liegt dem Gerät eine Einbauschablone bei.

Einbauschablone senkrecht ausrichten und die Befestigungsbohrungen markieren. Die Mindestabstände zu den Wänden und zur Decke für die Wartung müssen eingehalten werden.

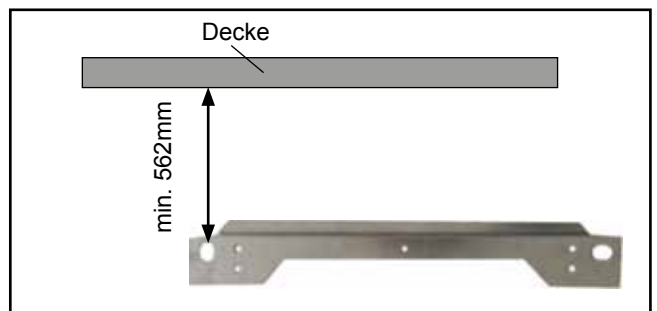


Bild: Bohrlöcher für Einhängewinkel

- Markieren Sie die Bohrlöcher Ø12 für den Einhängewinkel unter Berücksichtigung der Mindestwandabstände.
- Setzen Sie die Dübel und befestigen Sie den Einhängewinkel mit den mitgelieferten Schrauben.
- Hängen Sie die Gastherme mit der Einhängeverstrebung in den Einhängewinkel.



Bild: Einhängeverstrebung an der Gastherme

**Zuleitung in Unterputzausführung**

Werden Zuleitungen für Kalt- und Warmwasser, Heizung, Gas und Sicherheitsventilablauf unter Putz verlegt, können mit der Montageschablone Unterputz die Anschlüsse festgelegt werden.

Leitungen für Gas, Heizung und Warmwasser unter Putz gemäß der beiliegenden Montageschablone verlegen.

Werden Zuleitungen für Kalt- und Warmwasser, Heizung, Gas und Sicherheitsventilablauf unter Putz verlegt, können mit der Rohbaukonsole Unterputz (Zubehör) die Anschlüsse festgelegt werden.

Die Winkel der Rohbaukonsole Unterputz mit den Zuleitungen verlöten. (Die Winkel können einzeln um 360° gedreht werden, um die Leitungen aus jeder Richtung leicht montieren zu können).

Anschlusszubehör montieren.

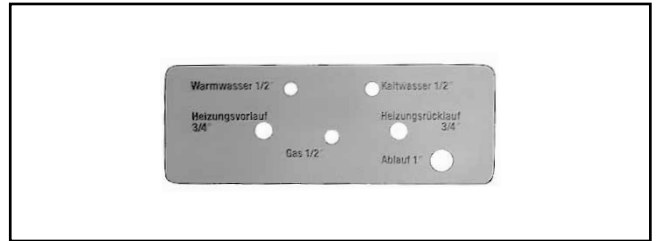


Bild: Montageschablone Unterputz



Bild: Rohbaukonsole Unterputz (Zubehör) für: CGB-K, CGB mit FSW-120



Bild: Rohbaukonsole Unterputz (Zubehör)

**Zuleitung in Überputzausführung**

Werden Zuleitungen für Kalt- und Warmwasser, Heizung, Gas und Sicherheitsventilablauf über Putz verlegt, können mit der Anschlusskonsole Überputzausführung (Zubehör) die Anschlüsse festgelegt werden.

Anschlusszubehör an der Gaskombitherme montieren und Zuleitungen in Überputzausführung anschließen.



Bild: Anschlusskonsole für Überputzausführung (Zubehör) für : Gasthermen CGB



Bild: Anschlusskonsole für Überputzausführung (Zubehör) für: Gaskombithermen CGB-K

## Heizkreis

Der Einbau je eines Wartungshahnes in den Heizungsvorlauf und Heizungsrücklauf - Eckform bei Unterputzinstallation, Durchgangsform bei Überputzinstallation - wird empfohlen.

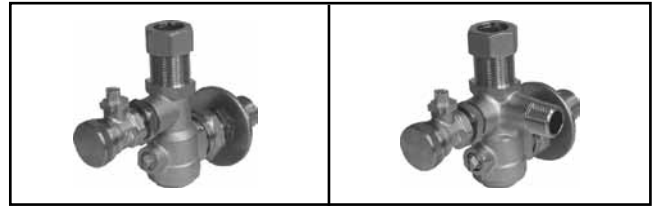


Bild:  
Eckwartungshahn, mit KFE-Hahn (Zubehör)

Bild:  
Eckwartungshahn mit Anschluss für Sicherheitsventil, mit KFE-Hahn (Zubehör)

## Hinweise:

Am tiefsten Punkt der Anlage ist ein Füll- und Entleerungshahn vorzusehen.

Die Heizkreispumpe ist drehzahlumschaltbar und kann dadurch an verschiedene Anlagen angepasst werden. Sollten trotzdem Strömungsgeräusche auftreten, so ist extern ein Überströmventil einzubauen.

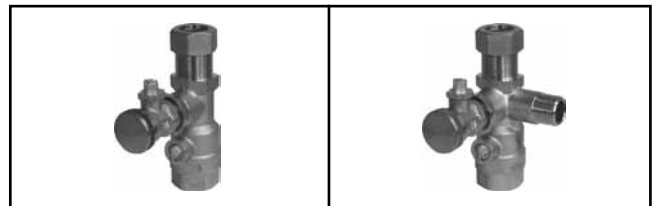


Bild:  
Durchgangswartungshahn, mit KFE-Hahn (Zubehör)

Bild:  
Durchgangswartungshahn mit Anschluss für Sicherheitsventil, mit KFE-Hahn (Zubehör)

## Sicherheitsventil Heizkreis

Sicherheitsventil mit der Kennung „H“ einbauen, max. 3 bar!



Bild: Sicherheitsventil Heizkreis (Zubehör)

## Kalt- und Warmwasseranschluss

Der Einbau eines Wartungshahnes in der Kaltwasserzuleitung wird empfohlen. Liegt der Druck der Kaltwasserzuleitung über dem maximal zulässigen Betriebsdruck von 10 bar, so muss ein geprüfter und anerkannter Druckminderer eingebaut werden.

Falls Mischbatterien verwendet werden, ist eine zentrale Druckminderung vorzusehen.

Bei Kalt- und Warmwasseranschluss sind die DIN 1988 und die Vorschriften des örtlichen Wasserwerks zu beachten.

Entspricht die Installation nicht der gezeigten Darstellung, entfällt die Gewährleistung.

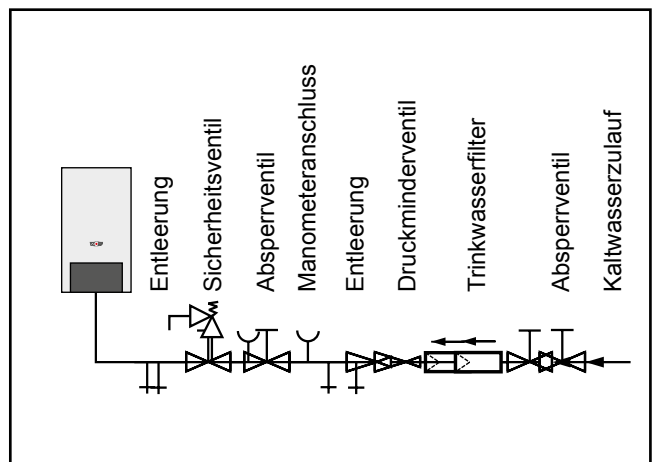


Bild: Kaltwasseranschluss nach DIN 1988

## Hinweis:

Bei der Wahl des anlagenseitigen Installationsmaterials ist auf die Regeln der Technik sowie auf eventuell mögliche elektrochemische Vergänge zu achten. (Mischinstallation)

### Kondenswasseranschluss

Zunächst Regelungsdeckel nach unten klappen. Rechte und linke Schraube gemäß Bild entriegeln, Verkleidungsdeckel oben aushängen und abnehmen. Lasche am Regelungsgehäuse nach innen drücken und Gehäuse herausnehmen.

Der mitgelieferte geschlossene Siphon ist am Anschlussstutzen der Kondenswasserwanne anzuschließen.

Ist keine Neutralisation erforderlich, so kann das Kondenswasser in den Siphon unter dem Sicherheitsventil geleitet werden.

Wird das Kondenswasser direkt in die Abwasserleitung geleitet, so ist für eine Entlüftung zu sorgen, damit keine Rückwirkung von der Abwasserleitung auf die Gasbrennwert-Zentrale erfolgen kann.

Bei Anschluss eines Neutralisators (Zubehör) ist die beiliegende Anleitung zu beachten.

Für Thermen bis 200 kW ist gemäß Arbeitsblatt ATV-DVWK-A251 keine Neutralisationseinrichtung erforderlich.

Wird eine Neutralisationsanlage eingesetzt, gelten die länderspezifischen Vorschriften für die Entsorgung der Rückstände aus diesem Aggregat.



Bei Betrieb des Gerätes mit leerem Siphon besteht Vergiftungsgefahr durch ausströmende Abgase. Deshalb vor Inbetriebnahme mit Wasser füllen. Siphon abschrauben, abnehmen und auffüllen bis am seitlichen Ablauf Wasser austritt. Siphon wieder anschrauben und auf guten Sitz der Dichtung achten.

### Hinweis aus der VDI 2035 zur Steinbildung:

Vor allem durch die Art und Weise der Inbetriebnahme kann die Steinbildung beeinflusst werden. Wenn die Anlage mit geringster Leistung oder langsam stufenweise aufgeheizt wird, besteht die Möglichkeit, dass sich der Kalk nicht nur an den heißesten Stellen, sondern über die ganze Anlage verteilt, u.U. sogar in Schlammform abscheidet. Bei Mehrkesselanlagen empfiehlt sich, alle Kessel gleichzeitig in Betrieb zu nehmen, damit sich die gesamte Kalkmenge nicht auf die Wärmeübertragungsfläche eines einzelnen Kessels konzentrieren kann. Falls vorhanden, mit Estrich-Trocknungsprogramm starten. Gemäß ÖNORM H5195-1 sollte eine Härte von 17° dH nicht überschritten werden.

### Anschluss Wolf-Speicher

Wird an der Gasheiztherme ein Speicher angeschlossen, so ist der Rohrbogen im HeizungsVorlauf durch das Dreiwege-Umschaltventil aus dem Wolf-Zubehörprogramm zu ersetzen und an der Abzweigung des Heizungsrücklaufs der Blindstopfen zu entfernen. Eine detaillierte Beschreibung liegt dem Anschlussset (Zubehör) bei.

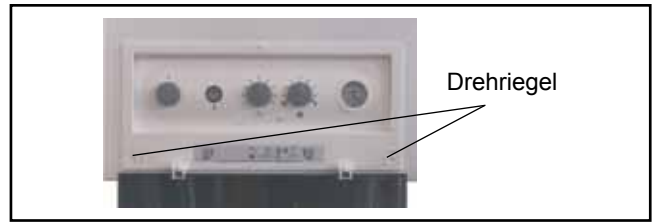


Bild: Drehriegel öffnen

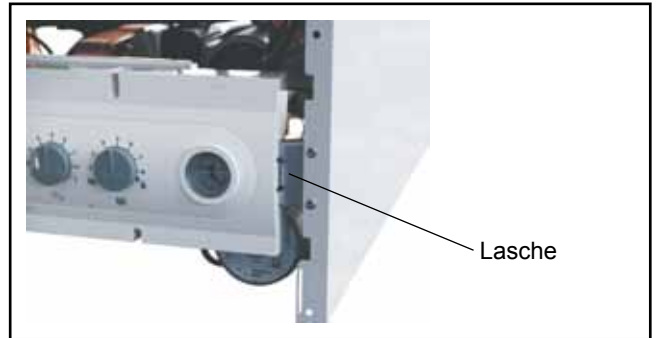


Bild: Lasche eindrücken

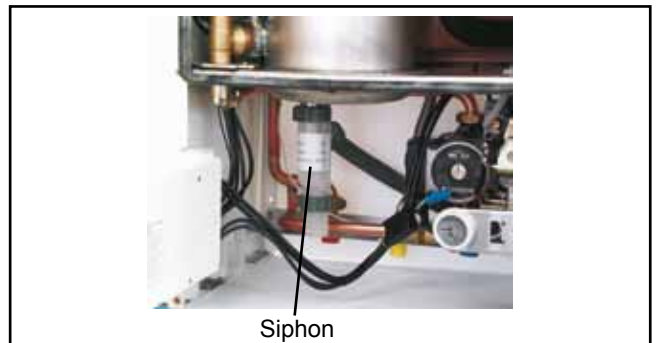


Bild: Siphon



**Vor Inbetriebnahme sind alle hydraulischen Verrohrungen einer Dichtigkeitsprüfung zu unterziehen:**

**Prüfdruck trinkwasserseitig max. 10bar**

**Prüfdruck heizwasserseitig max. 4,5bar**

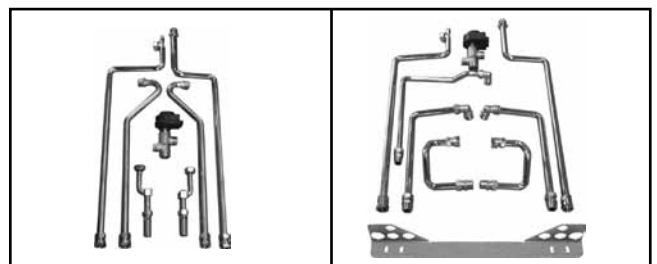


Bild: Anschlussset für Wolf-Speicher CSW-120 Unterputzinstallation (Zubehör)

Bild: Anschlussset für Wolf-Speicher CSW-120 Überputzinstallation (Zubehör)



**Anschluss Wolf-Speicher 200Ltr.,  
Solarspeicher SEM oder  
Speicherfremdfabrikat**

Speichervorlauf und Speicherrücklauf sind mit dem Dreiwege-Umschaltventil bzw. dem Rücklauf der Gasheiztherme zu verbinden. Beim Anschluss eines Speicherfremdfabrikates muss der Speicherfühler aus dem Wolf-Zubehörprogramm verwendet werden. Eine detaillierte Beschreibung liegt dem Anschlusset (Zubehör) bei.



Bild: Anschlusset für Wolf-Speicher 200 Ltr., Solarspeicher SEM oder Fremdfabrikat (Zubehör)

**Gasanschluss**

Die Verlegung der Gasleitung sowie der gasseitige Anschluss dürfen nur von einem konzessionierten Gasinstallateur erfolgen. Bei Druckprüfung der Gasleitung muss der Gaskugelhahn an der Gastherme geschlossen sein.

Heizungsnetz und Gasleitung vor Anschluss der Gastherme, besonders bei älteren Anlagen, von Rückständen reinigen.

Vor Inbetriebnahme sind die Rohrverbindungen und Anschlüsse gasseitig auf Dichtheit zu überprüfen. Bei unsachgemäßer Installation oder bei Verwendung ungeeigneter Bauteile bzw. Baugruppen, kann Gas entweichen, wodurch Vergiftungs- und Explosionsgefahr besteht.



In der Gaszuleitung muss vor der Wolf-Gastherme ein Gaskugelhahn mit Brandschutzeinrichtung vorhanden sein. Andernfalls besteht im Brandfall Explosionsgefahr. Die Gaszuleitung ist nach den Angaben des DVGW-TRGI auszulegen.



Bild: Gaskugelhahn, Durchgangsform (Zubehör)



Bild: Gaskugelhahn, Eckform (Zubehör)



**Die Gasbrennerarmaturen am Gasbrenner dürfen mit maximal 150 mbar abgedrückt werden. Bei höheren Drücken kann die Gasbrennerarmatur beschädigt werden, so dass Explosions-, Erstickungs- und Vergiftungsgefahr besteht.**

**Bei Druckprüfung der Gasleitung muss der Gaskugelhahn an der Gastherme geschlossen sein.**



**Der Gaskugelhahn muss zugänglich angebracht werden.**

**Achtung** Es sollten für die konzentrische Luft-/Abgasführung und Abgasleitungen nur Original Wolf-Teile verwendet werden.

Bevor Sie die Abgasleitung installieren bzw. den Luft-/Abgasanschluss vornehmen, beachten Sie bitte die Planungshinweise Luft-/Abgasführung!

Da in den einzelnen Bundesländern voneinander abweichende Vorschriften bestehen, empfiehlt sich vor der Geräteinstallation eine Rücksprache mit den zuständigen Behörden und dem zuständigen Bezirks-Schornsteinfegermeister.

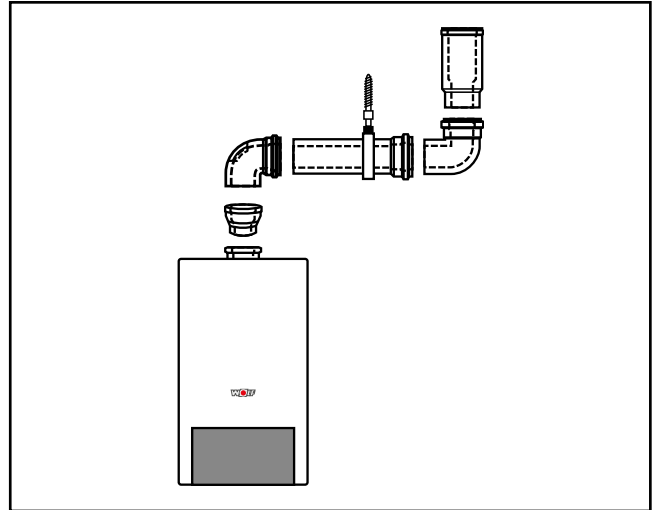


Bild: Beispiel Luft-/Abgasführung

Bei beengten Platzverhältnissen können CO<sub>2</sub>-Wert und Abgastemperatur unmittelbar nach der Therme an einem Anschlussadapter mit Messstutzen (80/125-System) gemessen werden.

**Achtung** Für den Bezirks-Schornsteinfegermeister müssen die Abgas-Messstutzen auch nach der Montage von Deckenverkleidungen frei zugänglich sein.



Bei niedrigen Außentemperaturen kann es vorkommen, dass der im Abgas enthaltene Wasserdampf an der Luft-/Abgasführung kondensiert und zu Eis gefriert. Durch bauseitige Maßnahmen wie z.B. durch die Montage eines geeigneten Schneefangs ist das Herabfallen von Eis zu verhindern.

## Allgemeine Hinweise



Die Installation darf nur durch eine zugelassene Elektro-Installationsfirma erfolgen. Die VDE-Vorschriften und die örtlichen Vorschriften des Energie-Versorgungsunternehmens sind zu beachten.



An den Einspeiseklemmen des Gerätes liegt auch bei ausgeschaltetem Betriebsschalter elektr. Spannung an.



Bei Aufstellung in Österreich: Die Vorschriften und Bestimmungen des ÖVE sowie des örtlichen EVU sind zu beachten. In die Netzzuleitung ist dem Kessel ein allpoliger Schalter mit min. 3mm Kontaktabstand vorzuschalten. Ebenso ist bauseits lt. ÖVE eine Klemmdose zu setzen.

## Elektroanschlusskasten

Die Regel-, Steuer- und Sicherheitseinrichtungen sind fertig verdrahtet und geprüft.

Es muss lediglich noch der Netzanschluss und das externe Zubehör angeschlossen werden.

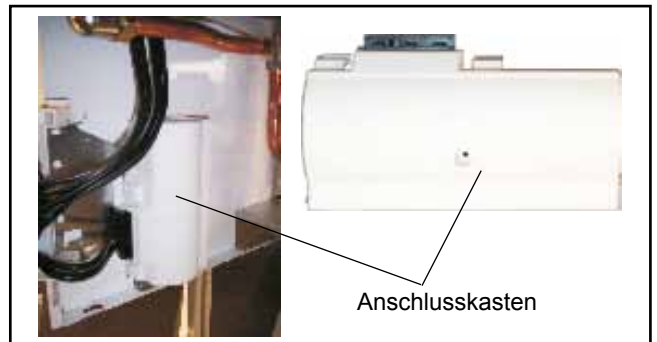
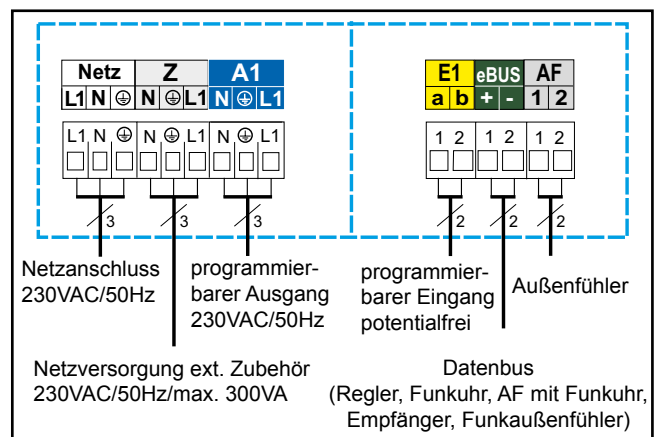
### Netzanschluss

Der Anschluss an das Stromnetz hat durch Festanschluss oder alternativ mit einem Schukostecker zu erfolgen (Schukostecker nicht in Schutzbereich 1 oder 2 - nahe Badewanne oder Dusche).

Bei Festanschluss muss das Netz über eine Trennvorrichtung (z. B. Sicherung, Heizungsnotschalter) mit mindestens 3 mm Kontaktabstand angeschlossen werden.

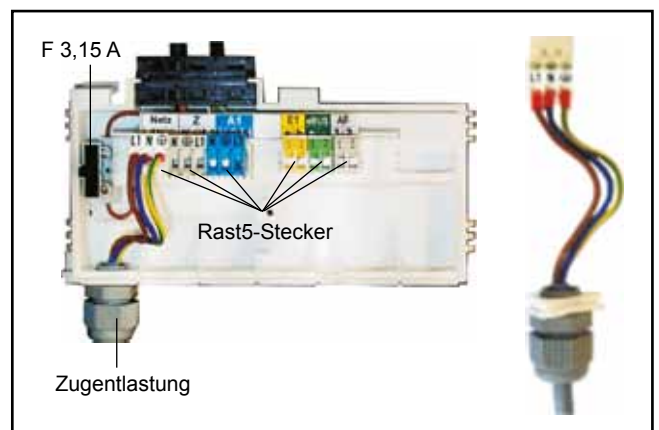
Anschlusskabel flexibel, 3x1,0mm<sup>2</sup> oder starr, max. 3 x 1,5 mm<sup>2</sup>.

Bei Netzanschluss mit Schukostecker muss dieser zugänglich sein. Anschlusskabel flexibel 3x1,0mm<sup>2</sup>.



## Montagehinweis Elektroanschluss

- Anlage vor dem Öffnen spannungsfrei schalten.
- Regelung zur Seite klappen.
- Elektroanschlusskasten öffnen.
- Zugentlastung in den Einlegeteilen einschrauben.
- Anschlusskabel ca. 70mm abisolieren.
- Kabel durch die Zugentlastung schieben und Zugentlastung festschrauben.
- Rast5-Stecker abziehen.
- Entsprechende Adern am Rast5-Stecker einklemmen.
- Einlegeteile wieder in das Anschlusskastengehäuse stecken.
- Rast5-Stecker wieder an der richtigen Position einstecken.



### Sicherungswechsel



Vor dem Wechseln einer Sicherung muss die Brennwerttherme vom Netz getrennt werden. Durch den Ein/Aus-Schalter am Gerät erfolgt keine Netztrennung!  
**Gefahr durch elektrische Spannung, an elektrischen Bauteilen. Greifen Sie niemals an elektrische Bauteile und Kontakte, wenn die Brennwerttherme nicht vom Netz getrennt ist. Es besteht Lebensgefahr!**

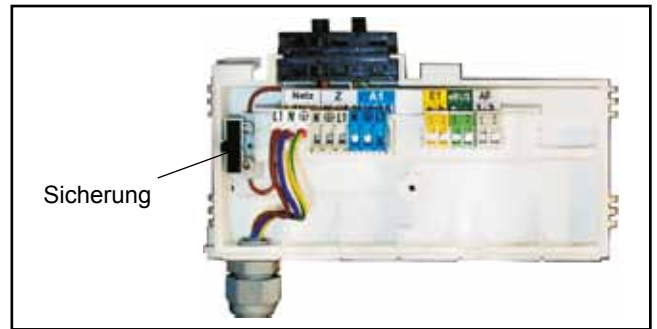


Bild: Regelung nach vorne geklappt, Anschlusskasten-Abdeckung geöffnet

### Anschluss Speicherfühler

- Wenn ein Speicher angeschlossen wird, muss die blaue Buchse des Speicherfühlers an den blauen Stecker der Regelung angeschlossen werden.
- Die Montageanleitung des Speichers ist zu beachten.

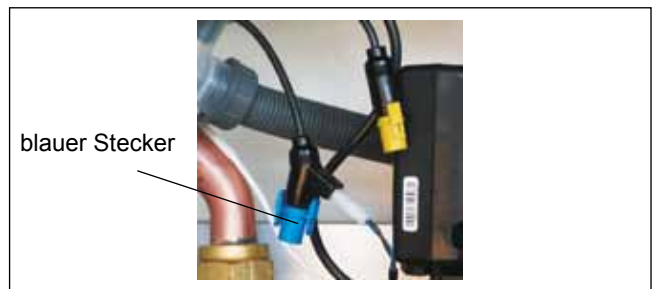


Bild: blauer Stecker zum Anschluss Speicherfühler

### Anschluss Zirkulationspumpe/externes Zubehör (230VAC)

Kabelverschraubung in Anschlusskasten einschrauben. Kabelverschraubung durch Kabelverschraubung führen und befestigen.

Die Zirkulationspumpe 230VAC, aus dem Wolf-Zubehörprogramm, an den Klemmen L1 und N und anschließen.

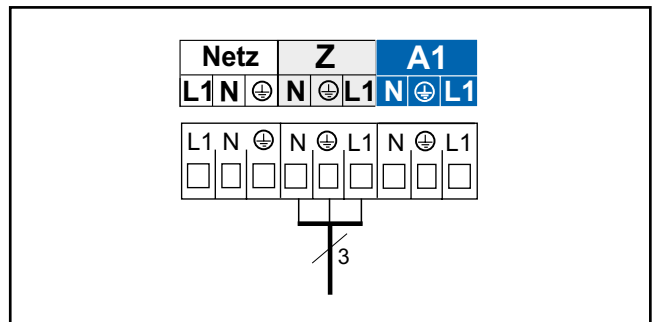


Bild: Anschluss Zirkulationspumpe/externes Zubehör

### Anschluss Ausgang A1 (230VAC;200VA)

Kabelverschraubung in Anschlusskasten einschrauben. Anschlusskabel durch Kabelverschraubung führen und befestigen. Anschlusskabel an den Klemmen L1, N und anschließen.

Die Parametrierung von Ausgang A1 ist in der Tabelle auf der nächsten Seite beschrieben.

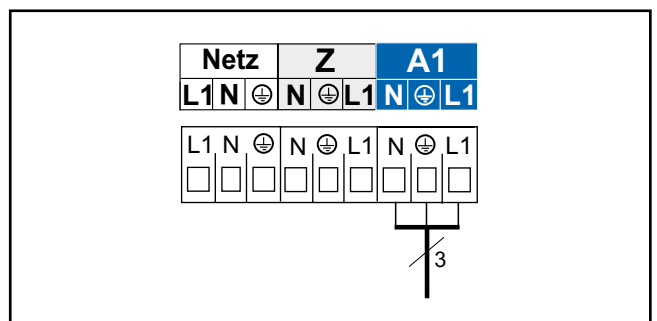

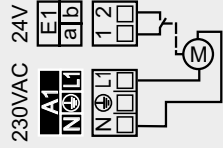


Bild: Anschluss Ausgang A1

Die Funktionen des Ausgangs A1 können mit eBus-fähigem Wolf-Regelungszubehör abgelesen und eingestellt werden. Der Ausgang A1 kann mit folgenden Funktionen belegt werden:

Code	Bedeutung
0	<b>ohne Funktion</b> Ausgang A1 wird nicht angesteuert
1	<b>Zirkulationspumpe 100%</b> Ausgang A1 wird bei Warmwasserfreigabe durch Regelungszubehör (z.B. BM) angesteuert. Ohne Zubehörregler wird der Ausgang A1 ständig angesteuert.
2	<b>Zirkulationspumpe 50 %</b> Ausgang A1 wird bei Warmwasserfreigabe durch Regelungszubehör (z.B. BM) taktend angesteuert. 5 Minuten ein und 5 Minuten aus. Ohne Zubehörregler taktet der Ausgang A1 ständig im 5 Minutentakt.
3	<b>Zirkulationspumpe 20%</b> Ausgang A1 wird bei Warmwasserfreigabe durch Regelungszubehör (z.B. BM) taktend angesteuert. 2 Minuten ein und 8 Minuten aus. Ohne Zubehörregler taktet der Ausgang A1 ständig.
4	<b>Alarmausgang</b> Ausgang A1 wird nach einer Störung und Ablauf von 4 Minuten angesteuert.
5	<b>Flammenmelder</b> Ausgang A1 wird nach Erkennen einer Flamme angesteuert
6	<b>Speicherladepumpe (nur bei Heizthermen) (Werkseinstellung für A1)</b> Ausgang A1 wird während einer Speicherladung angesteuert.
7	<p><b>Zuluftklappe</b> Vor jedem Brennerstart wird zuerst Ausgang A1 angesteuert. Eine Brennerfreigabe erfolgt jedoch erst wenn Eingang E1 geschlossen wird.</p> <p> Wichtig: Eingang E1 muss in jedem Fall auch als „Zuluftklappe“ parametrieren werden!</p> <p>Die Rückmeldung auf Eingang E1 muss mit einen potentialfreien Kontakt erfolgen (24V!) Andernfalls muss bauseits ein Relais zur Potentialtrennung eingesetzt werden.</p> 
8	<b>Fremdbelüftung</b> Ausgang A1 wird invertiert zum Gaskombiventil angesteuert. Die Abschaltung einer Fremdbelüftung (z.B. Dunstabzug) während des Brennerbetriebs ist nur bei raumluftabhängigem Betrieb der Therme notwendig.
9	<b>Externes Flüssiggasventil <sup>1)</sup></b> Ausgang A1 wird parallel zum Gaskombiventil angesteuert.
10	<b>Externe Pumpe</b> Ausgang A1 schaltet synchron mit der Heizkreispumpe (HKP). Verwendung bei z.B. Systemtrennung.

<sup>1)</sup> Gemäß TRF1996 Kapitel 7.8 ist eine zusätzliches bauseitiges Flüssiggasventil nicht erforderlich, wenn sichergestellt ist, dass keine gefährdende Gasmenge aus dem Gerät ausströmen kann. Die Gastherme CGB-(K)-20 und CGB-(K)-24 erfüllen diese Anforderung.

### Anschluss Eingang E1 (24V)

Anschlusskabel für Eingang 1 an den Klemmen E1 gemäß Schaltplan anschließen, vorher Brücke zwischen a und b an den entsprechenden Klemmen entfernen.

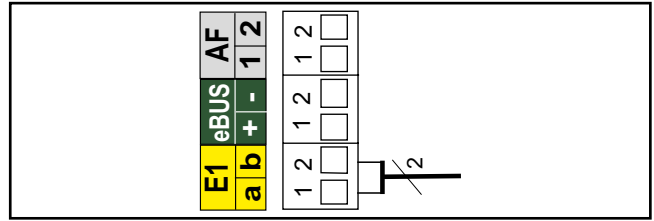


Bild: Anschluss Raumthermostat

Die Funktionen des Eingangs E1 können mit eBus-fähigem Wolf-Regelungszubehör abgelesen und eingestellt werden. Der Eingang E1 kann mit folgenden Funktionen belegt werden:

Code	Bedeutung
0	<b>ohne Funktion</b> Der Eingang E1 wird von der Regelung nicht berücksichtigt
1	<b>Raumthermostat</b> Bei geöffnetem Eingang E1 wird der Heizbetrieb gesperrt (Sommerbetrieb), auch unabhängig von einem digitalen Wolf-Regelungszubehör
2	<b>Maximalthermostat oder Anlagendruckwächter</b> Anschlussmöglichkeit für einen Maximalthermostaten oder Anlagendruckwächter. Der Eingang E1 muss für eine Brennerfreigabe geschlossen werden. Bei geöffnetem Kontakt bleibt der Brenner für Warmwasser und Heizung gesperrt, auch für Schornsteinfegerbetrieb und Frostschutz.
3	<b>nicht belegt</b>
4	<b>Strömungswächter</b> Anschlussmöglichkeit für einen zusätzlichen Wasserströmungswächter. Nach Ansteuerung der Pumpe muss innerhalb von 12 Sekunden der Eingang E1 geschlossen werden. Ist dies nicht der Fall, schaltet der Brenner ab und Störung 40 wird angezeigt.
5	<b>Überwachung Zuluftklappe</b> Siehe Parametrierung Ausgang A1, Nr. 7. Zuluftklappe
8	<b>Brennersperrung (BOB)</b> Betrieb ohne Brenner Geschlossener Kontakt, Brenner gesperrt Heizkreispumpe und Speicherladepumpe laufen im normalen Betrieb Bei Schornsteinfeger-Betrieb und Frostschutz ist der Brenner freigegeben Geöffneter Kontakt gibt den Brenner wieder frei

### Anschluss digitales Wolf-Regelungszubehör (z.B. KM, SM1, SM2, MM und BM)

Es dürfen nur Regler aus dem Wolf-Zubehörprogramm angeschlossen werden. Ein Anschlussplan liegt dem jeweiligen Zubehörteil bei.

Als Verbindungsleitung zwischen dem Regelungszubehör und der Gastherme ist eine zweiadrige Leitung (Querschnitt > 0,5mm<sup>2</sup>) zu verwenden.

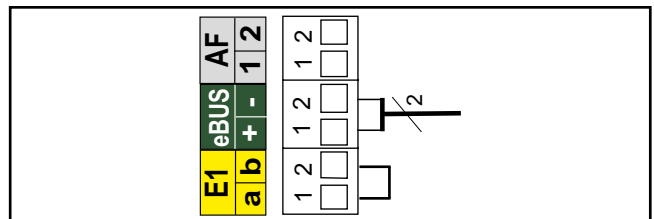


Bild: Anschluss Wolf-Regelungszubehör digital (eBus-Schnittstelle)

### Anschluss Außenfühler

Der Außenfühler kann wahlweise an der Klemmleiste der Gastherme am Anschluss AF, bzw. an der Klemmleiste des Bedienmoduls BM angeschlossen werden.

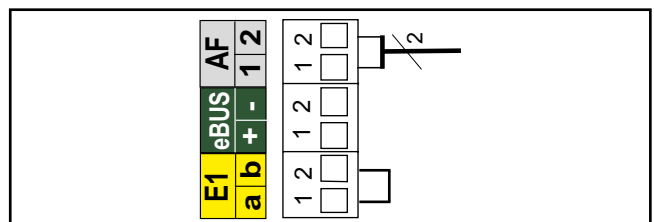


Bild: Anschluss Außenfühler

Zur Gewährleistung einer einwandfreien Funktion der Gasbrennwert-Therme ist eine ordnungsgemäße Befüllung und eine vollständige Entlüftung notwendig.

**Achtung** Das Heizungssystem ist vor dem Anschluss der Gasbrennwert-Therme durchzuspülen, um Rückstände wie Schweißperlen, Hanf, Kitt usw. aus den Rohrleitungen zu entfernen.

- Gesamtes Heizsystem und Gerät im kalten Zustand langsam über den Rücklauf auf etwa 2 bar auffüllen. Inhibitoren sind nicht zugelassen.
- Gesamte Anlage auf wasserseitige Dichtheit kontrollieren.
- Der Kondenswasser-Siphon ist mit Wasser zu füllen.

### Siphon befüllen

- Siphon entnehmen.
- Siphon mit Wasser befüllen.
- Siphon montieren.
- Gaskugelhahn muss geschlossen sein!
- Handentlüftungsventil öffnen.
- Verschlusskappe des automatischen Entlüftungsventils an der Heizkreispumpe eine Umdrehung öffnen, Kappe nicht entfernen.
- Alle Heizkörperventile öffnen.  
Vor- und Rücklaufventile an der Gasbrennwert-Therme öffnen.
- Anlage füllen bis 2 bar. Im Betrieb muss der Zeiger des Manometers zwischen 1,5 und 2,5 bar stehen.
- Gasbrennwert-Therme einschalten, Temperaturwahl Heizwasser auf Stellung „2“ (Pumpe läuft, Leuchtring zur Statusanzeige zeigt konstant grüne Farbe).
- Pumpe entlüften, dazu die Entlüftungsschraube kurz lösen und wieder anziehen.
- Heizkreis entlüften, dazu Gasbrennwert-Therme einige Male EIN und wieder AUS - schalten.
- Bei starkem Absinken des Anlagendrucks Wasser nachfüllen.

**Achtung** Handentlüftungsventil schließen.

- Gaskugelhahn öffnen.
- Entstörtaste drücken.

**Hinweis:** Während des Dauerbetriebs wird der Heizkreis selbsttätig über die Heizkreispumpe entlüftet.

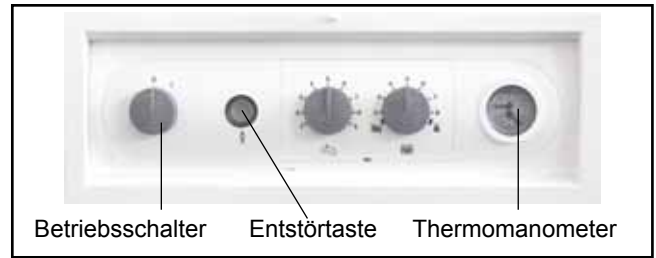


Bild: Gesamtansicht Regulung

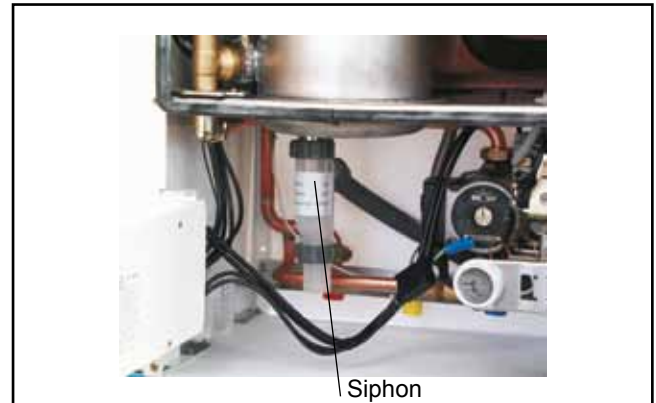


Bild: Siphon



Bild: Manuelles Entlüftungsventil

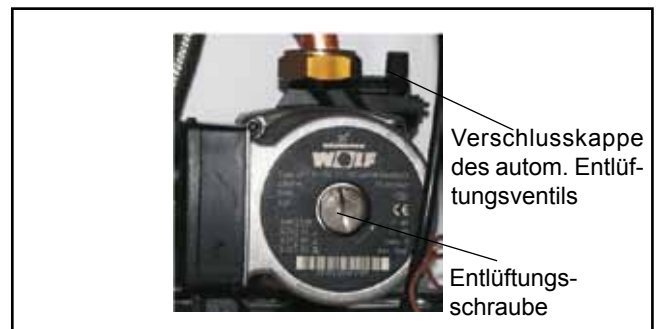


Bild: Automatisches Entlüftungsventil an der Heizkreispumpe



**Die erste Inbetriebnahme und die Bedienung des Gerätes, sowie die Einweisung des Betreibers muss von einem qualifizierten Fachmann durchgeführt werden!**

- Vor Inbetriebnahme ist sicherzustellen, dass das Gerät der örtlich vorhandenen Gasgruppe entspricht. Der zulässige Wobbe-index in Abhängigkeit der Gasart ist aus nebenstehender Tabelle zu entnehmen.

**- Gerät und Anlage auf Dichtheit prüfen. Wasseraustritt ausschließen.**

- Lage und festen Sitz der Einbauten prüfen.
- Alle Anschlüsse sowie Komponentenverbindungen auf Dichtheit prüfen.



Wenn die Dichtheit nicht gewährleistet ist, besteht die Gefahr von Wasserschäden.

- Einwandfreie Montage des Abgaszubehörs prüfen.
- Absperrventile Vor-, Rücklauf öffnen.
- Gaskugelhahn öffnen.
- Betriebsschalter der Regelung einschalten.
- Überzünden und regelmäßiges Flammenbild des Hauptbrenners kontrollieren.
- Fällt der wasserseitige Anlagendruck unter 1,5 bar, Wasser nachfüllen auf 1,5 bis max. 2,5 bar.

**Erdgas E/H 15,0:**

$$W_s = 11,4 - 15,2 \text{ kWh/m}^3 = 40,9 - 54,7 \text{ MJ/m}^3$$

**Erdgas LL 12,4:<sup>1)</sup>**

$$W_s = 9,5 - 12,1 \text{ kWh/m}^3 = 34,1 - 43,6 \text{ MJ/m}^3$$

**Flüssiggas B/P**

$$W_s = 20,2 - 24,3 \text{ kWh/m}^3 = 72,9 - 87,3 \text{ MJ/m}^3$$

<sup>1)</sup> gilt nicht für Österreich / Schweiz

Tabelle: Wobbeindex in Abhängigkeit der Gasart

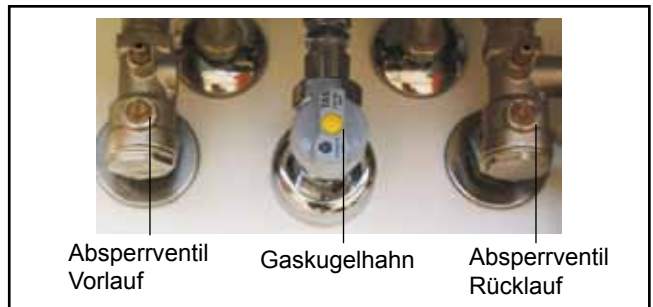


Bild: Absperrrichtungen

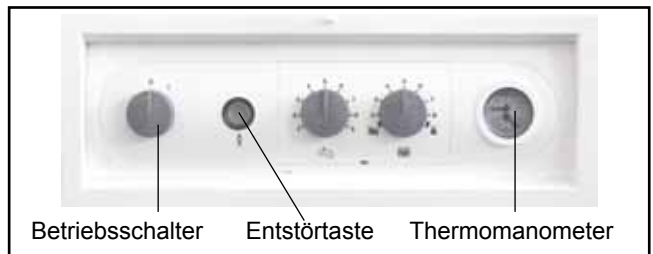


Bild: Gesamtansicht Regelung



- Geht das Gerät ordnungsgemäß in Betrieb, zeigt der Leuchtring zur Statusanzeige grüne Farbe.
- Kunden mit der Gerätebedienung vertraut machen. Inbetriebnahmeprotokoll ausfüllen und die Anleitungen dem Kunden übergeben.

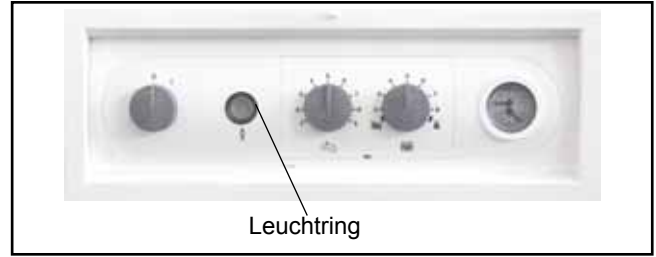


Bild: Gesamtansicht Regelung

**Energieeinsparung**

- Weisen Sie den Kunden auf die Möglichkeiten der Energieeinsparung hin.
- Verweisen Sie den Kunden auch auf den Abschnitt „Hinweise für energiesparende Betriebsweise“ in der Betriebsanleitung.

**Einstellung der Busadresse**

Bei einem Betrieb mehrerer Heizgeräte (Anzahl Heizgeräte >1) in Verbindung mit einem Kaskadenmodul muss die Busadresse eines jeden Heizgerätes gemäß der Tabelle eingestellt werden.

Einstellung der Busadresse:

Entstörtaste gedrückt halten, nach 5 Sekunden erscheint der entsprechende Blinkcode (siehe Tabelle). Mit dem Drehknopf Temperaturwahl Warmwasser kann die entsprechende Adresse ausgewählt werden. Entstörtaste wieder loslassen.

Busadresse	Stellung Drehknopf Warmwasser	Anzeige Leuchtring
1	1	rot blinkend
2	2	gelb blinkend
3	3	gelb/rot blinkend
4	4	gelb/grün blinkend
5	5	grün/rot blinkend
0	6	grün blinkend (Werkseinstellung)

## Überprüfen des Gasanschlussdrucks (Gasfließdruck)



Arbeiten an gasführenden Bauteilen dürfen nur von einem zugelassenen Fachmann durchgeführt werden. Bei nicht sachgemäßer Arbeit kann Gas austreten, wodurch Explosions-, Erstickungs- und Vergiftungsgefahr besteht.

- Gastherme muss außer Betrieb sein. Gaskugelhahn öffnen.
- Regelungsdeckel nach unten klappen. Den Verkleidungsdeckel mit dem linken und rechten Drehriegel entriegeln. Verkleidungsdeckel unten lösen und oben aushängen.
- Zum Ausschwenken der Regelung die Lasche rechts neben dem Thermomanometer mit einem Schraubendreher eindrücken.
- Regelung herausschwenken.
- Verschlusschraube am Messnippel lockern und Gaszuleitung entlüften.
- Differenzdruckmessgerät am Messnippel an „+“ anschließen. Mit „-“ gegen Atmosphäre
- Betriebsschalter einschalten.
- Nach Starten des Gerätes Anschlussdruck am Differenzdruckmessgerät ablesen.

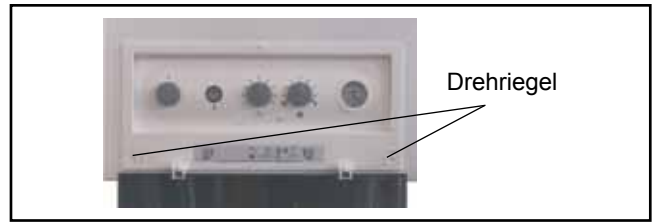


Bild: Drehriegel öffnen

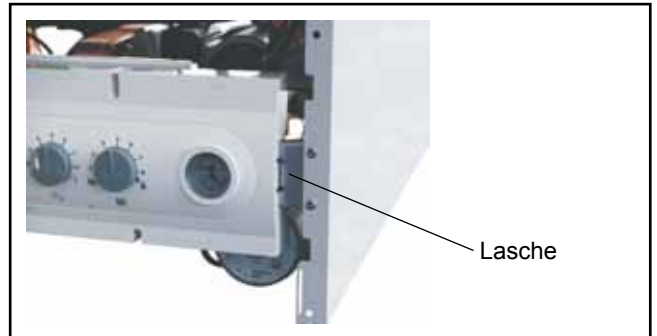


Bild: Lasche eindrücken

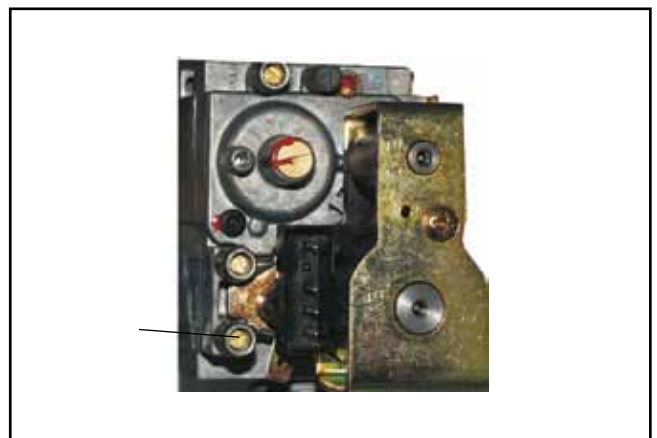


Bild: Überprüfen Gasanschlussdruck

### Achtung

#### Erdgas:

Liegt der Anschlussdruck (Fließdruck) außerhalb des Bereichs von 18 bis 25mbar, dürfen keine Einstellungen durchgeführt und das Gerät nicht in Betrieb genommen werden.

### Achtung

#### Flüssiggas:

Liegt der Anschlussdruck (Fließdruck) außerhalb des Bereichs von 43 bis 57mbar, dürfen keine Einstellungen durchgeführt und das Gerät nicht in Betrieb genommen werden.

## Gasanschlussdruck prüfen

- Betriebsschalter ausschalten. Gaskugelhahn schließen.
- Differenzdruckmessgerät abnehmen und **Messnippel mit Verschlusschraube wieder dicht verschließen.**
- Gaskugelhahn öffnen.
- Gasdichtheit des Messnippels prüfen.
- Das beigegefügte Hinweisschild ist auszufüllen und auf der Innenseite der Verkleidung aufzukleben.
- Gerät wieder verschließen.

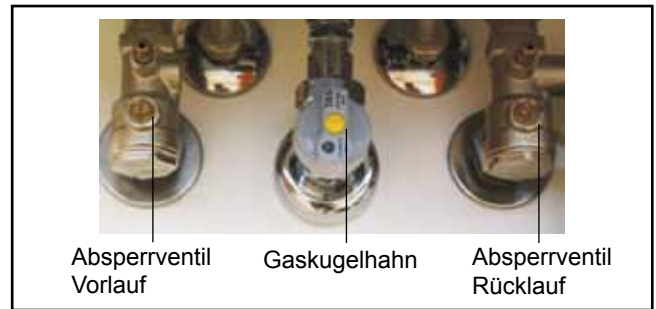


Bild: Absperrrichtungen

**Achtung** Änderungen dürfen nur von einem anerkannten Fachwerksbetrieb oder dem Wolf-Kundendienst durchgeführt werden.

**Achtung** Um eine Schädigung der gesamten Heizungsanlage zu vermeiden, ist bei Außentemperaturen (unter -12 °C) die Nachtabsenkung aufzuheben. Bei Nichteinhaltung kann vermehrte Eisbildung an der Abgasmündung auftreten, wodurch Personen verletzt bzw. Gegenstände beschädigt werden können.

**Achtung** Bei unsachgemäßer Bedienung kann dies zu Funktionsstörungen führen. Bei der Einstellung von Parameter GB 05 (Frostschutz Außentemperatur) ist zu beachten, dass bei Temperaturen unter 0°C ein Frostschutz nicht mehr gewährleistet ist. Dadurch kann die Heizungsanlage beschädigt werden.

Eine Änderung bzw. das Anzeigen der Regelungsparameter ist über das eBus-fähige Regelungszubehör möglich. Die Vorgehensweise ist der Bedienungsanleitung des jeweiligen Zubehörs zu entnehmen.

Einstellungen Spalte 1 gültig für Regelungszubehör ART und AWT

Einstellungen Spalte 2 gültig für Wolf-Regelungssystem mit Bedienmodul BM

1	2	Parameter	Einheit	Werkseinst.	min	max
GB01	HG01	Schaltdifferenz Brenner	K	8	5	30
	HG02	untere Gebläsedrehzahl minimale Gebläsedrehzahl in %	%	CGB-11: 27 CGB-20: 27 CGB-24: 30	27	100
	HG03	obere Gebläsedrehzahl WW Maximale Gebläsedrehzahl Warmwasser in %	%	CGB-11: 100 CGB-20: 100 CGB-24: 98	27	100
GB04	HG04	obere Gebläsedrehzahl HZ Maximale Gebläsedrehzahl Heizung in %	%	CGB-11: 70 CGB-20: 82 CGB-24: 82	27	100
GB05	A09	Frostschutz Außentemperatur bei angeschlossenen Außenfühler und Unterschreitung Pumpe ein	°C	2	-10	10
GB06	HG06	Pumpenbetriebsart 0 → Pumpe Ein im Winterbetrieb 1 → Pumpe Ein bei Brennerbetrieb		0	0	1
GB07	HG07	Nachlaufzeit Kesselkreispumpen Nachlaufzeit der Heizkreispumpe im Heizbetrieb in Minuten	min	1	0	30
GB08	HG08 oder HG22	Maximalbegrenzung Kesselkreis TV-max gültig für Heizbetrieb	°C	80	40	90
GB09	HG09	Brennertaktsperre gültig für Heizbetrieb	min	7	1	30
	HG10	eBus-Adresse Busadresse des Wärmeerzeugers (nur Anzeige)		0	0	5
	HG11	Warmwasserschnellstart Temperatur des Plattenwärmetauschers im Sommerbe- trieb (nur für Kombigeräte gültig)	°C	10	10	60
	HG12	Gasart nicht unterstützt		0	0	1
GB13	HG13	Parametrierbarer Eingang E1 Der Eingang E1 kann mit verschiedenen Funktionen belegt werden. Siehe Kapitel „Anschluss Eingang E1“		1 Raumther- mostat	0	5
GB14	HG14	Parametrierbarer Ausgang A1 Ausgang A1 (230VAC) Der Ausgang A1 kann mit verschiedenen Funktionen belegt werden. Siehe Kapitel „Anschluss Ausgang E1“		6 Speicher- ladepumpe	0	9
GB15	HG15	Speicherhysterese Schaltdifferenz bei Speichernachladung		5	1	30
GB16	HG16	Pumpenleistung HK minimal	%	CGB-11: 27 CGB-20: 48 CGB-24: 48	20	100
GB17	HG17	Pumpenleistung HK maximal	%	CGB-11: 56 CGB-20: 77 CGB-24: 82	20	100
	HG21	Kesselminimaltemperatur TK-min	°C	20	20	90

## CGB-11/CGB-20/CGB-K-20/CGB-24/CGB-K-24 Leistungseinstellung (Parameter GB04 bzw. HG04)

Die Leistungseinstellung kann mit dem eBus-fähigen Wolf-Regelungszubehör verändert werden. Die Heizleistung wird durch die Gasgebläsedrehzahl bestimmt. Durch Verringerung der Gasgebläsedrehzahl gemäß Tabelle wird die max. Heizleistung bei 80/60°C für Erdgas E/H/LL und Flüssiggas angepasst. Erdgas LL gilt nicht für Österreich / Schweiz.

### CGB-11

Heizleistung (kW)	3,3	4	5	6	7	8	9	10
Anzeigewert (%)	26	29	35	42	49	56	63	70

### CGB-20/CGB-K-20

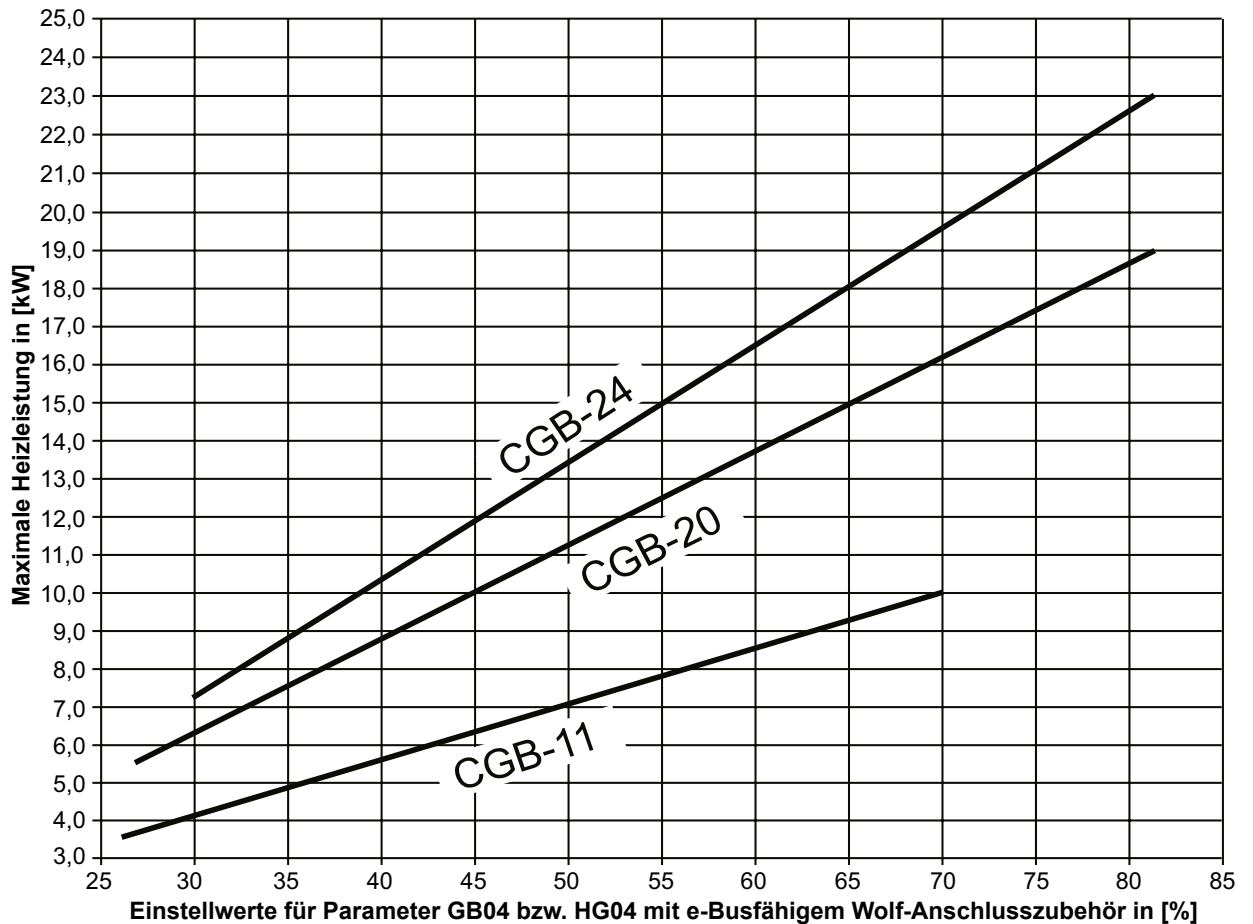
Heizleistung (kW)	5,6	6	7	8	9	10	11	12	13	14	15	16	17	18	19
Anzeigewert (%)	27	29	33	37	41	45	49	54	57	62	66	70	74	78	82

### CGB-24/CGB-K-24

Heizleistung (kW)	7,1	8	9	10	11	12	13	14	15	16	17	18	19	20	21	22	23
Anzeigewert (%)	30	32	35	38	42	45	47	52	55	57	61	64	67	70	73	77	82

Tabelle: Leistungseinstellung

Begrenzung der maximalen Heizleistung bezogen auf eine Vorlauf-/ Rücklauftemperatur von 80/60°C



Die Gasbrennwerttherme ist entweder mit einer 3-stufigen Pumpe oder mit einer modulierenden Pumpe ausgerüstet. Ist eine modulierende Pumpe vorhanden siehe Kapitel „Modulierende Pumpe“.

Die 3-stufige Pumpe ist im Auslieferungszustand auf Stufe 2 (Mittelstellung) eingestellt.

Die Pumpenstufe kann manuell ausgewählt werden.

- Überprüfen Sie mit dem Diagramm „Restförderhöhe der Therme“ im Kapitel „Technische Daten“ ob diese Einstellung für Ihre Anlage richtig ist.

Folgende Einstellungen werden empfohlen:

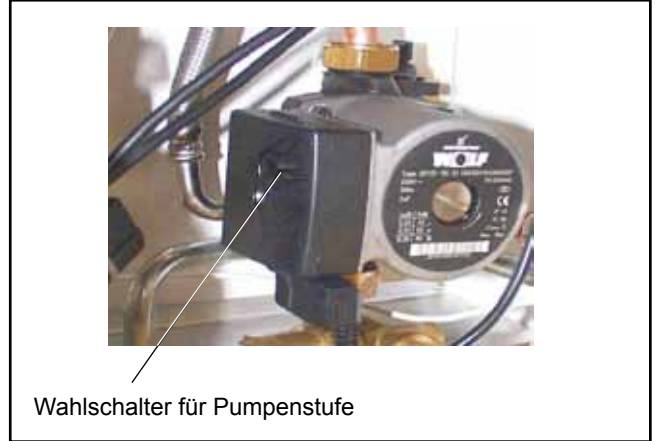
Gerät	Pumpenstufe
Heiztherme	1, 2, 3
Heiztherme mit Speicher	1, 2, 3
Kombitherme	2, 3

- Schalten Sie die Therme am Betriebsschalter aus.
- Nehmen Sie den Verkleidungsdeckel ab.
- Entriegeln Sie das Regelungsgehäuse und schwenken Sie es heraus.
- Schalten Sie die Pumpe an dem Schalter auf die gewünschte Stufe.

**Achtung** Achten Sie darauf, dass der Schalter richtig einrastet und nicht in einer Zwischenstellung stehenbleibt.

**Achtung** Bei dem Auftreten von Strömungsgeräuschen wählen Sie die nächst kleinere Pumpenstufe.

**Achtung** Werden einzelne Heizkörper trotz geöffneter Ventile nicht warm, wählen Sie die nächst größere Pumpenstufe.



Wahlschalter für Pumpenstufe

Bild: Wahlschalter an der 3-stufigen Heizkreispumpe

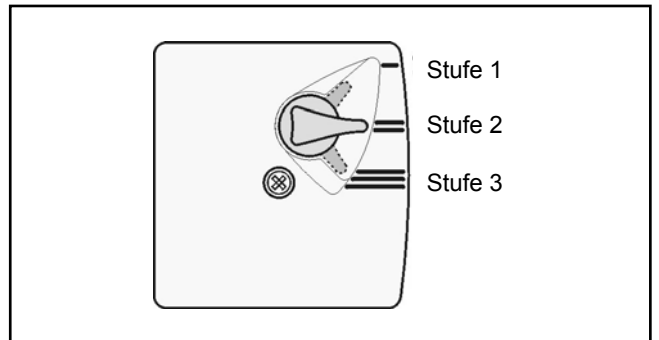


Bild: Schaltstufen an der 3-stufigen Heizkreispumpe

Die Verbrennungsparameter müssen bei geschlossenem Gerät gemessen werden.

## Messen der Ansaugluft

- Schraube aus rechter Messöffnung entfernen.
- Gaskugelhahn öffnen.
- Messsonde einführen.
- Gasbrennwert-Therme in Betrieb nehmen und Temperaturwahl Heizwasser auf Schornsteinfegersymbol drehen. (Leucht-ring der Statusanzeige blinkt gelb.)
- Temperatur und CO<sub>2</sub> messen.

Bei einem CO<sub>2</sub>-Gehalt >0,3 % bei konzentrischer Luft-/ Abgasführung liegt eine Undichtigkeit im Abgasrohr vor, die beseitigt werden muss.

- Nach Beendigung der Messung, das Gerät ausschalten, Messsonde herausnehmen und die Messöffnung verschließen. Dabei auf dichten Sitz der Schrauben achten!

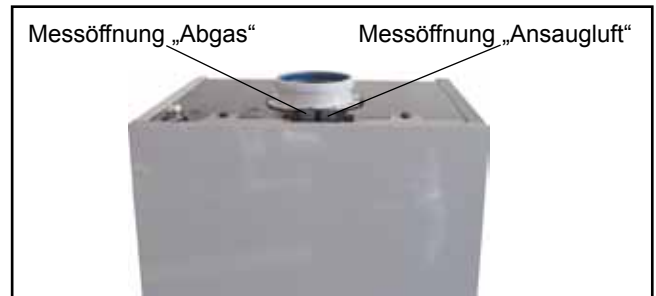


Bild: Messöffnungen

## Messen der Abgasparameter

**Achtung** Bei geöffneter Messöffnung kann Abgas in den Aufstellungsraum austreten. Es besteht die Gefahr der Erstickung.

- Schraube aus linker Messöffnung entfernen.
- Gaskugelhahn öffnen.
- Gasbrennwert-Therme in Betrieb nehmen und Temperaturwahlswalter auf Symbol Schornsteinfeger drehen. (Leuchtring der Statusanzeige blinkt gelb.)
- Messsonde einführen.
- Abgaswerte messen.
- Nach Beendigung der Messung Messsonde herausnehmen und die Messöffnung verschließen. Dabei auf dichten Sitz der Schrauben achten!



Bild: Absperreinrichtungen

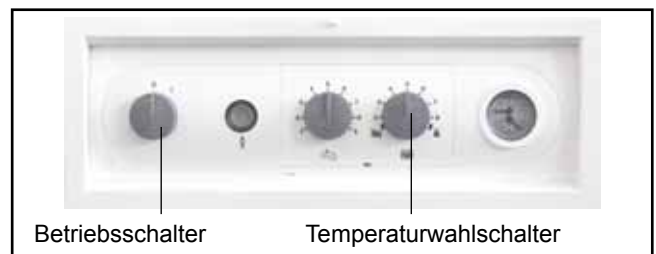


Bild: Gesamtansicht Regelung

### Einstellung Gas-Luftverbund

**Achtung** Die Einstellarbeiten müssen in nachfolgend beschriebener Reihenfolge durchgeführt werden. Das Gaskombiventil ist werksseitig bereits auf die Gasart gemäß Typenschild eingestellt. Eine Einstellung am Gaskombiventil darf nur nach der Umrüstung auf eine andere Gasart vorgenommen werden.

#### A) CO<sub>2</sub>-Einstellung bei oberer Belastung (Schornsteinfegerbetrieb)

- Regelungsdeckel nach unten klappen. Den Verkleidungsdeckel mit dem linken und rechten Drehriegel entriegeln. Verkleidungsdeckel unten lösen und oben aushängen.
- Schraube aus der linken Messöffnung "Abgas" entfernen.
- Messsonde des CO<sub>2</sub>-Messgerätes in die Messöffnung "Abgas" einführen.
- Temperaturwahlschalter in Stellung Schornsteinfeger drehen. (Leuchtring zur Statusanzeige blinkt in gelber Farbe).
- Bei Vollast den CO<sub>2</sub>-Gehalt messen und mit den Werten in untenstehender Tabelle vergleichen.
- Bei Bedarf die Regelung herausschwenken und den CO<sub>2</sub>-Gehalt mit der Gasdurchflussschraube am Gaskombiventil gemäß Tabelle korrigieren.

- **rechts drehen** - **CO<sub>2</sub> Gehalt wird niedriger**
- **links drehen** - **CO<sub>2</sub>-Gehalt wird höher**

CGB / CGB-K <b>Gerät offen</b> bei <b>oberer</b> Belastung	
Erdgas E/H/L 8,8% ± 0,2%	Flüssiggas B/P 9,9% ± 0,3%

- Schornsteinfegerbetrieb beenden durch Drehen des Temperaturwahlschalters zurück in Ausgangsstellung.

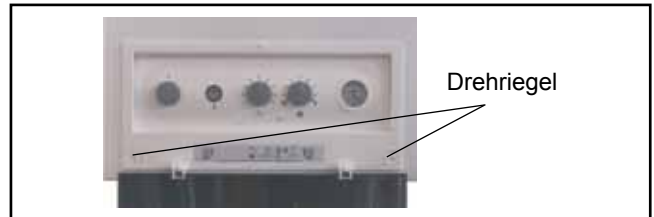


Bild: Drehriegel öffnen

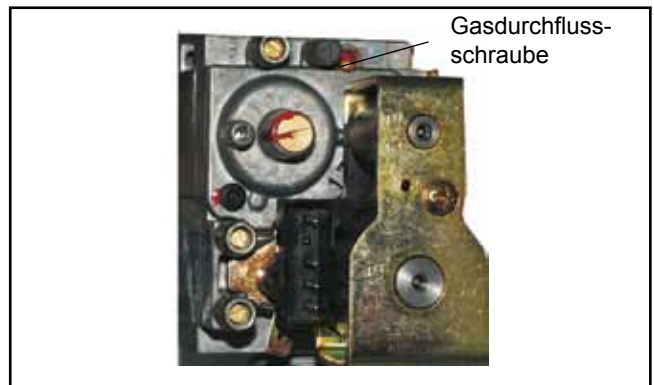


Bild: Gaskombiventil



Bild: Abgasmessung bei geöffnetem Gerät



### B) CO<sub>2</sub>-Einstellung bei unterer Belastung (Softstart)

- Die Therme durch Drücken der "Entstörtaste" erneut starten.
- Ca. 20 Sekunden nach dem Brennerstart den CO<sub>2</sub>-Gehalt mit dem CO<sub>2</sub>-Messgerät kontrollieren und ggf. mit Nullpunktschraube gemäß Tabelle nachjustieren. Diese Einstellung muss innerhalb von 120 Sek. nach dem Brennerstart erfolgen. Evtl. durch Drücken der "Entstörtaste" die Startphase zur Einstellung wiederholen.
- rechts drehen - CO<sub>2</sub> höher!
- links drehen - CO<sub>2</sub> niedriger!

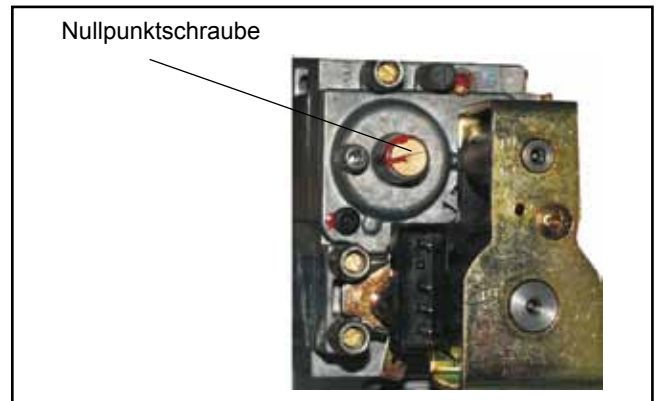


Bild: Gaskombiventil

CGB / CGB-K <b>Gerät offen</b> bei <b>unterer</b> Belastung	
Erdgas E/H/L 8,8% ± 0,2%	Flüssiggas B/P 10,8% ± 0,5%

### C) Überprüfen der CO<sub>2</sub>-Einstellung

- Nach Abschluss der Arbeiten Verkleidungsdeckel montieren und die CO<sub>2</sub>-Werte bei geschlossenem Gerät überprüfen.

**Achtung** Bei Erstinbetriebnahme kann die CO-Emission für einige Stunden bis 200 ppm erreichen, da Bindemittel aus der Isolierung verbrennen.



Beachten Sie bei der CO<sub>2</sub>-Einstellung die CO-Emission. Ist der CO-Wert bei richtigem CO<sub>2</sub>-Wert >200ppm, ist das Gaskombiventil nicht richtig eingestellt. Gehen Sie wie folgt vor:

- Nullpunktschraube ganz hineindrehen
- Nullpunktschraube 3 Umdrehungen bei Erdgas, 2 Umdrehungen bei Flüssiggas öffnen.
- Einstellvorgang ab Abschnitt A) wiederholen.
- Bei richtiger Einstellung muss die Therme auf die CO<sub>2</sub>-Werte gemäß nebenstehender Tabelle eingestellt sein.

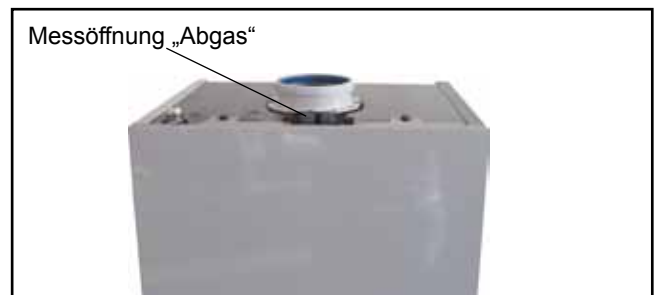


Bild: Abgasmessung bei geschlossenem Gerät

CGB / CGB-K <b>Gerät geschlossen</b> bei <b>oberer</b> Belastung	
Erdgas E/H/L 9,0% ± 0,2%	Flüssiggas B/P 10,1% ± 0,3%

### D) Abschluss der Einstellarbeiten

- Gerät außer Betrieb nehmen und die Messöffnungen und Schlauchanschlussnippel wieder verschließen und auf Dichtheit kontrollieren.

CGB / CGB-K <b>Gerät geschlossen</b> bei <b>unterer</b> Belastung	
Erdgas E/H/L 9,0% ± 0,2%	Flüssiggas B/P 11,1% ± 0,5%

Inbetriebnahmearbeiten	Messwerte oder Bestätigung
1.) Gasart	Erdgas E/H <input type="checkbox"/> Erdgas LL <input type="checkbox"/> Flüssiggas <input type="checkbox"/> Wobbe-Index _____ kWh/m <sup>3</sup> Betriebsheizwert _____ kWh/m <sup>3</sup>
2.) Gasanschlussdruck überprüft?	<input type="checkbox"/>
3.) Gas-Dichtheitskontrolle durchgeführt?	<input type="checkbox"/>
4.) Luft-/Abgassystem kontrolliert?	<input type="checkbox"/>
5.) Hydraulik auf Dichtheit kontrolliert?	<input type="checkbox"/>
6.) Siphon befüllen	<input type="checkbox"/>
7.) Therme und Anlage entlüftet?	<input type="checkbox"/>
8.) Anlagendruck 1,5 - 2,5 bar vorhanden?	<input type="checkbox"/>
9.) Gasart und Heizleistung in Aufkleber eingetragen?	<input type="checkbox"/>
10.) Funktionsprüfung durchgeführt?	<input type="checkbox"/>
11.) Abgasmessung: Abgastemperatur brutto _____ t <sub>A</sub> [°C] Ansauglufttemperatur _____ t <sub>L</sub> [°C] Abgastemperatur netto _____ (t <sub>A</sub> - t <sub>L</sub> ) [°C] Kohlendioxydgehalt (CO <sub>2</sub> ) od. Sauerstoffgehalt (O <sub>2</sub> ) _____ % Kohlenmonoxydgehalt (CO) _____ ppm	
12.) Verkleidung angebracht?	<input type="checkbox"/>
13.) Betreiber eingewiesen, Unterlagen übergeben?	<input type="checkbox"/>
14.) Inbetriebnahme bestätigt?	_____ <input type="checkbox"/>

Wolf bietet Ihnen über Umrüstsets die Möglichkeit, Ihre Gasbrennwerttherme veränderten Gegebenheiten anzupassen.

Umrüstung auf andere Gasarten:

von	auf	CGB-11	CGB-(K)-20	CGB-(K)-24
Erdgas E/H	Flüssiggas B/P	-	86 02 667	86 10 610
Erdgas E/H	Erdgas LL	86 10 612	86 02 698	86 10 611
Erdgas LL *	Flüssiggas B/P	-	86 02 667	86 10 610
Erdgas LL *	Erdgas E/H	86 10 612	86 02 698	86 10 611
Flüssiggas B/P	Erdgas E/H	-	86 02 698	86 10 611 **
Flüssiggas B/P	Erdgas LL *	-	86 02 698	86 10 611 **

\* Erdgas LL und E nicht für Österreich / Schweiz

\*\* nur Flüssiggas P

Gerät	Gasartumrüstung		Sicherheitstemperaturbegrenzer STB	
	Gasart	Gasdrosselblende	Abgas-STB	Brennkammer-STB
CGB-11	E / H	Grün 430 17 20 523	27 41 063	-
	LL	Gelb 660 17 20 521		
CGB-(K)-20	E / H	Orange 580 17 20 532	27 41 063	-
	LL	keine		
	Flüssiggas	Grün 430 17 20 523		
CGB-(K)-24	E / H	Weiß 780 17 20 522	Kennzeichnung grüner Punkt  27 44 089	27 41 068
	LL	keine		
	Flüssiggas	Rot 510 17 20 520		

Umrüstung auf andere Warmwasser-Anschlussvarianten:

von	auf	Set
Heiztherme Heiztherme	Heiztherme mit Speicher ...SW-120 Überputz Heiztherme mit Speicher Fremdfabrikat	86 02 714 86 02 715
Heiztherme Heiztherme mit Speicher	Kombitherme (nur CGB-20) Heiztherme	86 02 668 86 02 708
Heiztherme mit Speicher Kombitherme	Kombitherme (nur CGB-20) Heiztherme	86 02 668 86 02 708
Kombitherme	Heiztherme mit Speicher	86 02 708 <sup>1)</sup>

<sup>1)</sup> Ein Umrüstsatz ist nur erforderlich, wenn sie nicht mehr im Besitz des Umrüstaufklebers sind.

Die Umrüstung wird im Kapitel „Umrüstung von Kombitherme auf Heiztherme mit Speicher“ beschrieben.



Die Umrüstung darf nur von einem anerkannten Fachmann durchgeführt werden.

Führen Sie folgende Arbeitsschritte durch:

- Trennen Sie den Kaltwasserzulauf und den Warmwasserzulauf vom Anschlussblock der Kombitherme.
- Entfernen Sie den Siphon.
- Trennen Sie die Steckverbindung zum Durchflusssensor.
- Lösen Sie die Verrohrung am 3-Wegeventil zum Plattenwärmetauscher.
- Lösen Sie die Verbindung vom Verteilerblock zum Plattenwärmetauscher.
- Entnehmen Sie die getrennte Baugruppe.
- Verbinden Sie die frei gewordenen Anschlüsse gemäß dem Bild Anschlüsse mit dem Speicher. Verwenden Sie dazu das Anschlussset für Wolf-Speicher aus dem Wolf-Zubehör.
- Verbinden Sie den Speicherfühler aus dem Wolf-Zubehör mit dem frei gewordenen blauen Stecker.
- Bauen Sie den gefüllten Siphon ein.



Nach der Umrüstung muss bei angeschlossener Netzspannung ein Master-Reset durchgeführt werden. Es wird sonst keine Wärmeanforderung erkannt. Alle Parameter werden damit auf Werks-einstellung zurückgesetzt.

Haben Sie bereits Änderungen an dem Regelungsparametern zu Anpassung an Ihre Anlage vorgenommen, ist es unbedingt erforderlich, diese vorher zu notieren und nach dem Master-Reset wieder einzustellen.

Der Master-Reset wird wie folgt durchgeführt:

- Therme ausschalten.
- Entstör-Taste gedrückt halten und dabei Therme einschalten.
- Entstör-Taste erst loslassen, nachdem der Leuchtring aufgeblinkt hat.
- Gerät noch ca. 1 Minute eingeschaltet lassen.

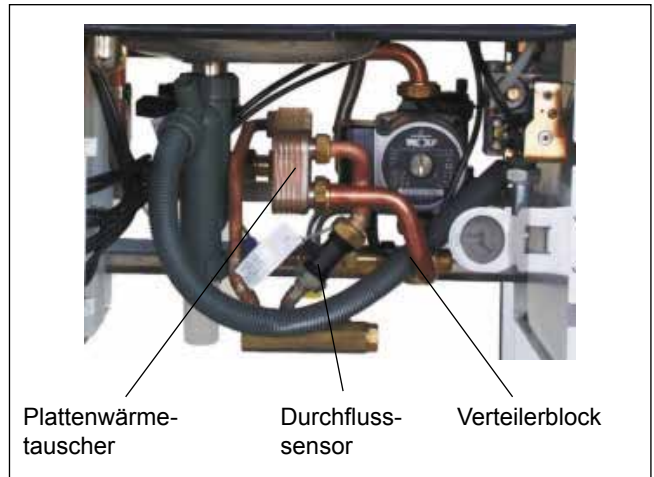


Bild: Verrohrung Kombitherme



Bild: Anschlussblock demontiert

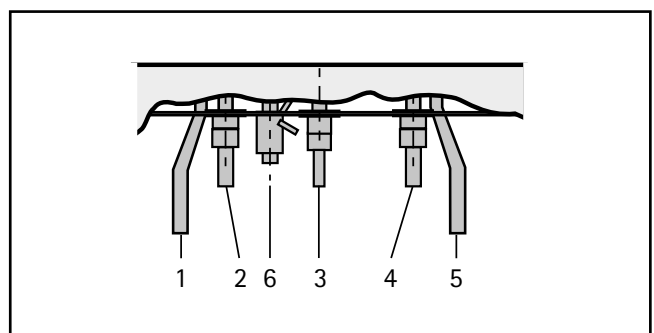


Bild: Anschlüsse

- 1 Speichervorlauf
- 2 Heizungsvorlauf
- 3 Gasanschluss
- 4 Heizungsrücklauf
- 5 Speicherrücklauf
- 6 Kondensatwasserablauf

## Sicherheitshinweise

In dieser Beschreibung werden die folgenden Symbole und Hinweiszeichen verwendet. Diese wichtigen Anweisungen betreffen den Personenschutz und die technische Betriebssicherheit.



„Sicherheitshinweis“ kennzeichnet Anweisungen, die genau einzuhalten sind, um Gefährdung oder Verletzung von Personen zu vermeiden und Beschädigungen am Gerät zu verhindern.



**Gefahr durch elektrische Spannung an elektrischen Bauteilen!**

**Achtung: Vor Abnahme der Verkleidung Betriebsschalter ausschalten.**

Greifen Sie niemals bei eingeschaltetem Betriebsschalter an elektrische Bauteile und Kontakte! Es besteht die Gefahr eines Stromschlages mit Gesundheitsgefährdung oder Todesfolge.

An Anschlussklemmen liegt auch bei ausgeschaltetem Betriebsschalter Spannung an.

**Achtung**

„Hinweis“ kennzeichnet technische Anweisungen, die zu beachten sind, um Schäden und Funktionsstörungen am Gerät zu verhindern.

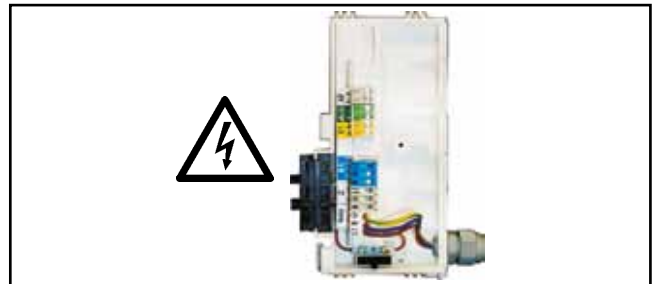


Bild: Klemmkasten:  
Gefahr durch elektrische Spannung

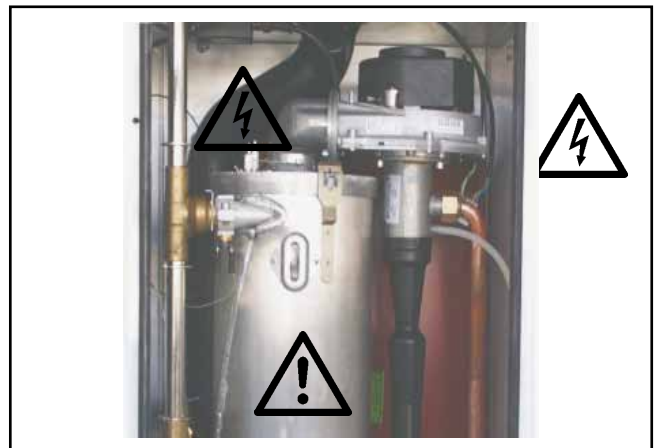


Bild: Zündtrafo, Hochspannungs-Zünderlektrode, Brennkammer  
Gefahr durch elektrische Spannung, Gefahr von Verbrennung durch heiße Bauteile

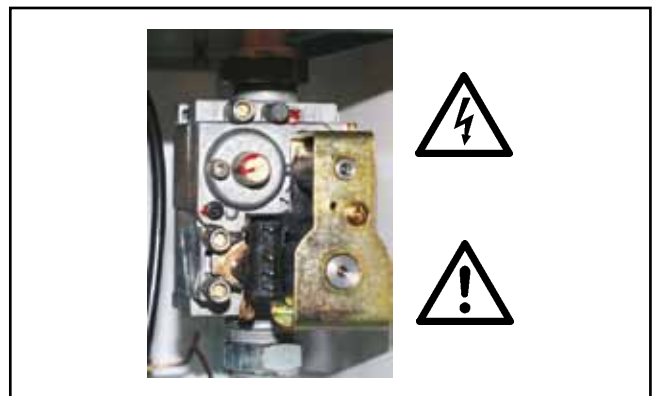


Bild: Gaskombiventil  
Gefahr durch elektrische Spannung, Gefahr von Vergiftung und Explosion durch ausströmendes Gas

## Allgemeine Hinweise



Alle Wartungsarbeiten dürfen nur von einem Fachhandwerker durchgeführt werden. Jährliche Wartung sowie die ausschließliche Verwendung von Original Wolf-Ersatzteilen sind für einen störungsfreien Betrieb und lange Lebensdauer Ihres Gerätes von entscheidender Bedeutung. Wir empfehlen daher einen Wartungsvertrag mit Ihrer Fachhandwerkelfirma abzuschließen.



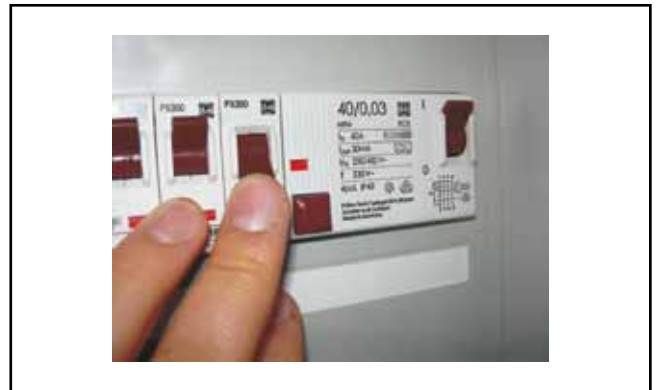
Bild: Gasanschluss: Gefahr von Vergiftung und Explosionsgefahr durch ausströmendes Gas

- Regelungsdeckel nach unten klappen.  
Therme am Betriebsschalter ausschalten.



An den Netzanschlussklemmen des Gerätes liegt auch bei ausgeschaltetem Betriebsschalter elektrische Spannung an.

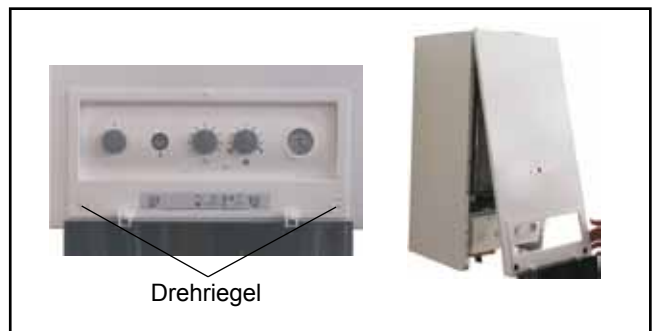
- Anlage spannungsfrei machen.



Gaskugelhahn schließen.



- Den Verkleidungsdeckel mit dem linken und rechten Drehriegel entriegeln. Verkleidungsdeckel unten lösen und oben aushängen.



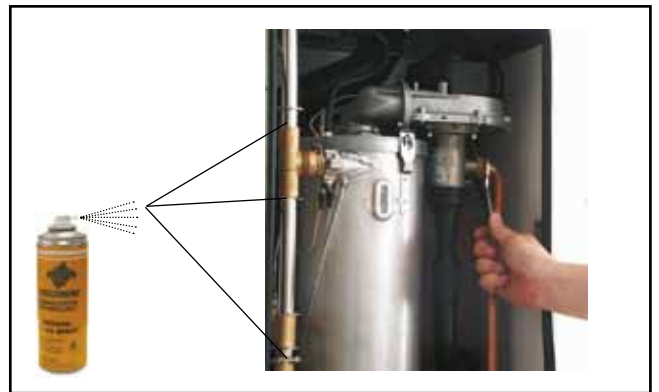
**Verbrennungsgefahr**

Verschiedene Bauteile können sehr heiß sein. Abkühlen lassen oder Handschuhe anziehen.

- Steuerleitungsschlauch von der Mischkammer abziehen.



- Verschraubung Gasanschluss öffnen.
- Schiebestücke mit Silikonspray einsprühen.



- Sicherungsklammer herausziehen.



- Brennkammer anheben.



- Reinigungsbehälter anbringen.



- Brennkammer ausschwenken.



- Stecker am Gasgebläse lösen.



- Stecker von Ionisationselektrode und Zündelektrode abziehen.





- Haltetaschen öffnen.



- Brennkammerdeckel nach oben abnehmen.



- Brennkammertopf herausdrehen und nach unten herausnehmen.

**Sichtkontrolle Brennerdichtung**

Brennerdichtung mit Wolf-Silikonfett einfetten ggf. ersetzen und einfetten.



- Wärmetauscher mit Bürste reinigen.



Bei Ausführung mit beschichtetem Wärmetauscher nur mit Kunststoffbürste reinigen.



- Kondensatwanne reinigen.



- Bei Wasserverlust Vordruck vom Ausdehnungsgefäß prüfen, ggf. auf 0,75 bar erhöhen. Heizkreis muss drucklos sein.



- Brennkammerdichtung oben und unten ersetzen, mit Silikonfett einfetten.



- Brennkammersitz einfetten.



- Überwachungselektrode ersetzen  
Zünderlektrode prüfen, ggf. ersetzen



**Sichtkontrolle Isolierung**  
ersetzen, falls gebrochen



### Zusammenbau

- Brennkammerdeckel wieder auf Brennkammer setzen und mit Haltelaschen befestigen.

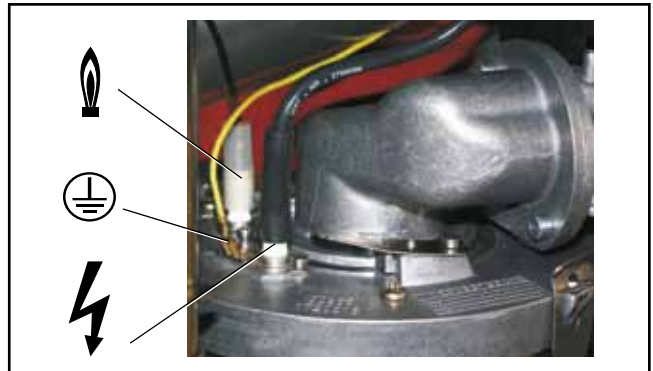


### Achtung

- Brennkammertopf einbauen



- Stecker von Ionisationselektrode und Zündelektrode wieder aufstecken.



- Stecker am Gasgebläse wieder anbringen.



- Brennkammereinheit einschwenken.



- Brennkammer nach unten in die Kondensatwanne drücken.



Sicherungsklammer befestigen.



- Gasdrosselblende prüfen.

Geräteleistung	Gasart	Gasdrosselblende
11 kW *	E/H	Grün 430 17 20 523
	LL	Gelb 660 17 20 521
20 kW	E/H	Orange 580 17 20 532
	LL	keine
	Flüssiggas	Grün 430 17 20 523
24 kW	E/H	Weiß 780 17 20 522
	LL	keine
	Flüssiggas	Rot 510 17 20 520



\* nur bei CGB

- Reinigungsbehälter entfernen.
- Luft-/Abgasführung kontrollieren.



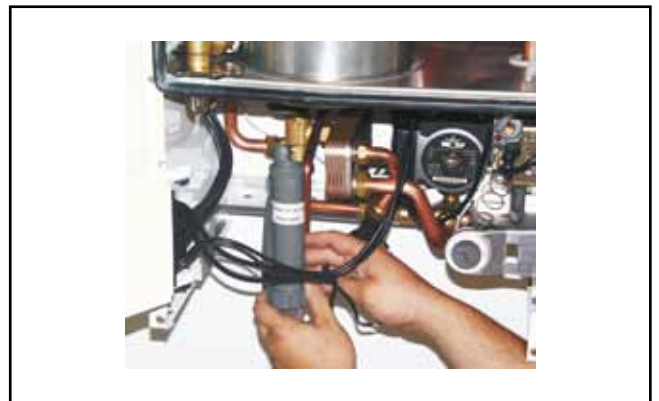
### Siphon kontrollieren



Ggf. reinigen und neu füllen.



Auf festen Sitz prüfen,  
Abgasaustritt verhindern.

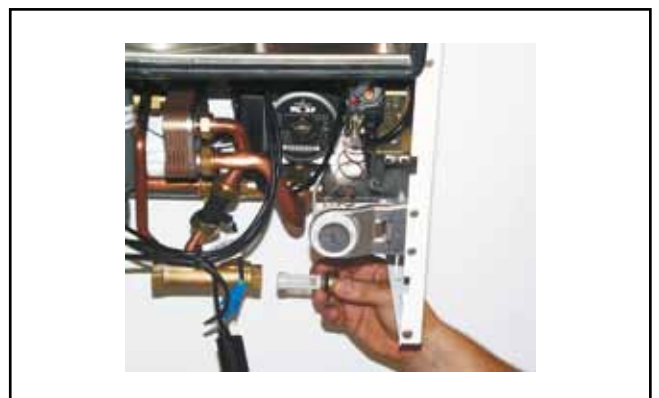


- Kaltwasser absperren.



Bild: Kombigerät

- Kaltwassersieb reinigen. (nur Kombigerät)



- Wenn Warmwasserleistung zu gering, Warmwasserwärmetauscher entkalken.
- Kaltwasserhahn wieder öffnen.



- Wenn Warmwasserleistung zu gering, Rückschlagventil entkalken.

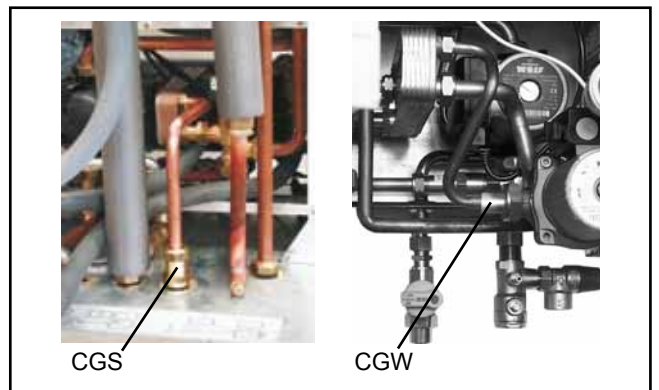


Bild: Rückschlagventil

### Schutzanode prüfen (nur bei CGS)

- Kaltwasser-Hahn absperren.
- Abdeckung entfernen und Schutzanode herausrauben.
- Bei hoher Beanspruchung Schutzanode ersetzen.



### Handlochdeckel ausbauen (nur bei CGW)

- Verrohrung abbauen
- Mutter vom Bügel Handlochdeckel abschrauben; Bügel abnehmen
- Handlochdeckel herausnehmen
- Zusammenbau in umgekehrter Reihenfolge

#### Achtung

- Dichtung des Handlochdeckels muss bei Zusammenbau erneuert werden
- Anzugsdrehmoment der Mutter für den Bügel Handlochdeckel 55-60 Nm

**Abschluss der Arbeiten**

Gasstrecke und Hydraulik auf Dichtheit kontrollieren.

- Verkleidung anbringen.

**Probelauf**

- Sicherungen einschalten.
- Gaskugelhahn öffnen.
- Gerät einschalten.
- Programmwahlschalter auf Schornsteinfegerbetrieb stellen.

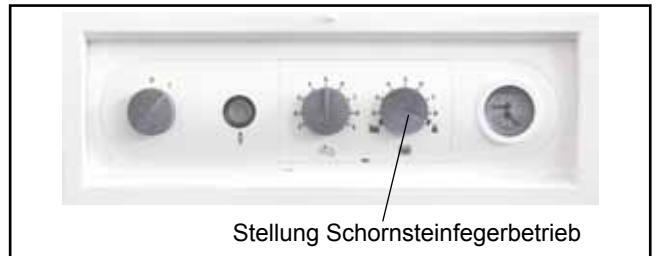


Bild: Gesamtansicht Regelung

**Zuluft-Prüfung durchführen**

Wenn  $\text{CO}_2 > 0,2\%$  LAF auf Dichtigkeit prüfen.

**Abgasmessung**

Im Schornsteinfegerbetrieb durchführen, Werte in Wartungsprotokoll eintragen.

Bei Bedarf  $\text{CO}_2$ -Wert neu einstellen.  
(siehe Seite 29-30)






## Regelungszubehör prüfen



Bild: BM



Bild: AWT

- Busverbindung  muss im Display zu sehen sein.



Busverbindung

## Für die Wartung wird benötigt:

1	Wartungsset	Art.-Nr.	86 03 017
1	Reinigungsset	Art.-Nr.	86 03 194
1	Messgerät für BlmSch-Messung		

## Wir empfehlen, die folgenden Teile beim Serviceeinsatz mitzuführen:

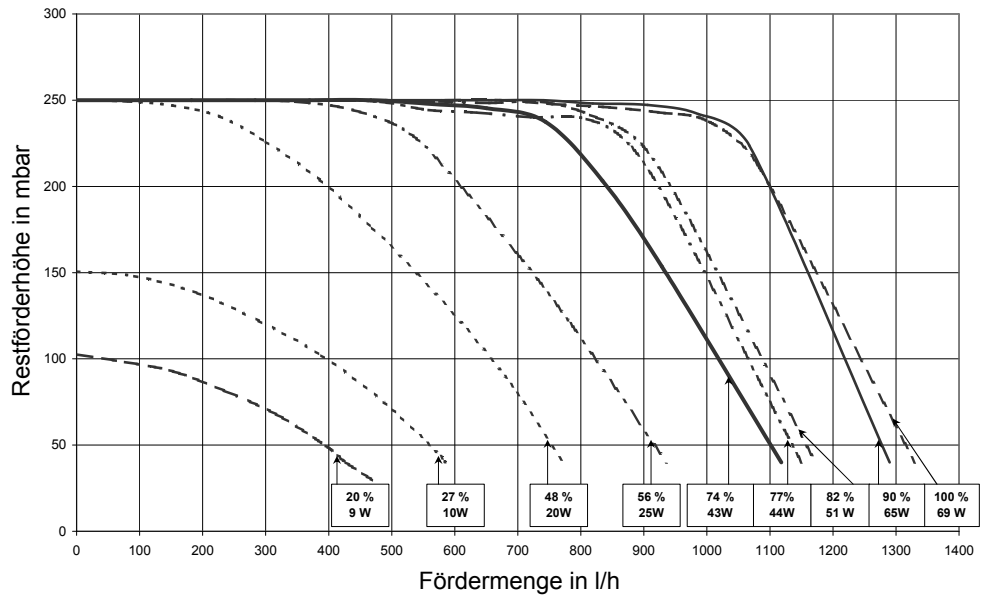
1	Isolierung BK-Oberteil	Art.-Nr.	86 03 041
1	Dichtung für Abgastemperaturwächter	Art.-Nr.	86 03 033
1	Dichtungsmanschette für Prüfnippel	Art.-Nr.	39 03 143
1	Fett-Silikon	10 Gramm Tube	Art.-Nr. 86 02 264
1	Silikonspray		Art.-Nr. 35 01 566
1	Dichtung für Brenner	Art.-Nr.	39 03 121
1	Temperaturfühler Vorlauf	Art.-Nr.	86 03 038
1	Abgastemperaturwächter	Art.-Nr.	86 03 058
1	Isolierung für Brennkammertopf	Art.-Nr.	86 01 869
1	Zünderlektrode	Art.-Nr.	86 03 061
1	Schutzanode für emaillierten Speicher	Art.-Nr.	24 45 128

## Übersicht der Arbeitsschritte mit Wartungsprotokoll

Nr.	Arbeitsschritt	Protokollpunkt	Protokollpunkt	Protokollpunkt
1	Gerät ausschalten, Notschalter aus			
2	Gaszufuhr schließen,			
3	Verkleidung und Brennraumgehäuse abnehmen			
4	Elektrische Verbindungen an Ventilator, Fühler und Elektroden abziehen			
5	Brennkammerdeckel nach oben abnehmen			
6	Brenner bei Bedarf reinigen	<input type="checkbox"/>	<input type="checkbox"/>	<input type="checkbox"/>
7	Heizwasserwärmetauscher reinigen	<input type="checkbox"/>	<input type="checkbox"/>	<input type="checkbox"/>
8	Kondensatwanne reinigen	<input type="checkbox"/>	<input type="checkbox"/>	<input type="checkbox"/>
9	Mischkammer bei Bedarf reinigen	<input type="checkbox"/>	<input type="checkbox"/>	<input type="checkbox"/>
10	Isolierung Brennkammer auf Beschädigung prüfen	<input type="checkbox"/>	<input type="checkbox"/>	<input type="checkbox"/>
11	Dichtungen kontrollieren, bei Bedarf wechseln und mit Silikonfett einschmieren	<input type="checkbox"/>	<input type="checkbox"/>	<input type="checkbox"/>
12	Falls Neutralisation vorhanden, Granulat nachfüllen	<input type="checkbox"/>	<input type="checkbox"/>	<input type="checkbox"/>
13	Bei emailliertem Speicher, Schutzanode alle 2 Jahre kontrollieren	<input type="checkbox"/>	<input type="checkbox"/>	<input type="checkbox"/>
14	Gerät zusammenbauen			
15	Siphon reinigen, füllen, montieren und auf festen Sitz achten	<input type="checkbox"/>	<input type="checkbox"/>	<input type="checkbox"/>
16	Warmwasserwärmetauscher bei Bedarf entkalken	<input type="checkbox"/>	<input type="checkbox"/>	<input type="checkbox"/>
17	Warmwassersieb reinigen	<input type="checkbox"/>	<input type="checkbox"/>	<input type="checkbox"/>
18	Ausdehnungsgefäß prüfen, bei Wasserverlust	<input type="checkbox"/>	<input type="checkbox"/>	<input type="checkbox"/>
19	Gaszufuhr öffnen, Gerät einschalten			
20	Dichtheitskontrolle Gas	<input type="checkbox"/>	<input type="checkbox"/>	<input type="checkbox"/>
21	Dichtheitskontrolle Abgassystem	<input type="checkbox"/>	<input type="checkbox"/>	<input type="checkbox"/>
22	Zündung prüfen	<input type="checkbox"/>	<input type="checkbox"/>	<input type="checkbox"/>
23	Zusammenspiel mit Regelungszubehör prüfen	<input type="checkbox"/>	<input type="checkbox"/>	<input type="checkbox"/>
24	Abgasmessung bei Kaminkehrerbetrieb	<input type="checkbox"/>	<input type="checkbox"/>	<input type="checkbox"/>
25	Abgastemperatur brutto	°C	°C	°C
26	Ansauglufttemperatur	°C	°C	°C
27	Abgastemperatur netto	°C	°C	°C
28	Kohlendioxidgehalt (CO <sub>2</sub> )	%	%	%
29	oder Sauerstoffgehalt (O <sub>2</sub> )	%	%	%
30	Kohlenmonoxydgehalt (CO)	%	%	%
31	Abgasverlust	%	%	%
	Wartung bestätigen (Firmenstempel, Unterschrift)			

Protokollpunkt	Protokollpunkt	Protokollpunkt	Protokollpunkt	Protokollpunkt	Protokollpunkt	Protokollpunkt
o	o	o	o	o	o	o
o	o	o	o	o	o	o
o	o	o	o	o	o	o
o	o	o	o	o	o	o
o	o	o	o	o	o	o
o	o	o	o	o	o	o
o	o	o	o	o	o	o
o	o	o	o	o	o	o
o	o	o	o	o	o	o
o	o	o	o	o	o	o
o	o	o	o	o	o	o
o	o	o	o	o	o	o
o	o	o	o	o	o	o
o	o	o	o	o	o	o
o	o	o	o	o	o	o
o	o	o	o	o	o	o
o	o	o	o	o	o	o
o	o	o	o	o	o	o
o	o	o	o	o	o	o
°C	°C	°C	°C	°C	°C	°C
°C	°C	°C	°C	°C	°C	°C
°C	°C	°C	°C	°C	°C	°C
%	%	%	%	%	%	%
%	%	%	%	%	%	%
%	%	%	%	%	%	%
%	%	%	%	%	%	%

## Restförderhöhe der modulierenden Pumpe (Klasse A)



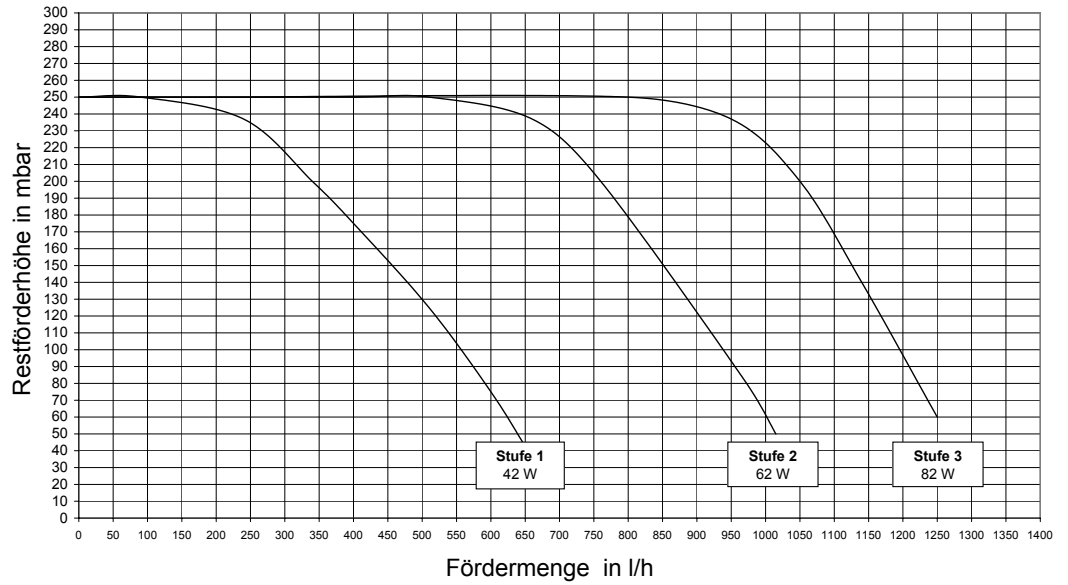
### Funktionsbeschreibung modulierende Pumpe (Klasse A)

- Im Heizbetrieb: Die Heizkreispumpe moduliert proportional zur Brennerleistung, d.h. bei max. Brennerbelastung läuft die Pumpe mit der maximal eingestellten Pumpendrehzahl "Heizbetrieb" und bei minimaler Brennerleistung mit der minimal eingestellten Pumpendrehzahl "Heizbetrieb". Brenner- und Pumpenleistung werden somit in Abhängigkeit von der benötigten Heizlast geregelt. Durch die Modulation der Pumpe wird der Stromverbrauch reduziert.
- Im Warmwasserbetrieb: Die Heizkreispumpe moduliert nicht, sondern läuft mit konstant eingestellter Pumpendrehzahl „Warmwasser“. (Siehe Tabelle)
- Im Stand-by – Betrieb: Die Heizkreispumpe läuft mit der eingestellten Pumpenleistung "Stand-by-Betrieb".

### Werkseinstellungen „Pumpendrehzahl“

Gerät	Heizbetrieb		Warmwasser	Stand-by
	maximal	minimal		
CGB-11	56 %	27 %	56 %	20 %
CGB-(K)-20	77 %	48 %	74 %	20 %
CGB-(K)-24	82 %	48 %	90 %	20 %

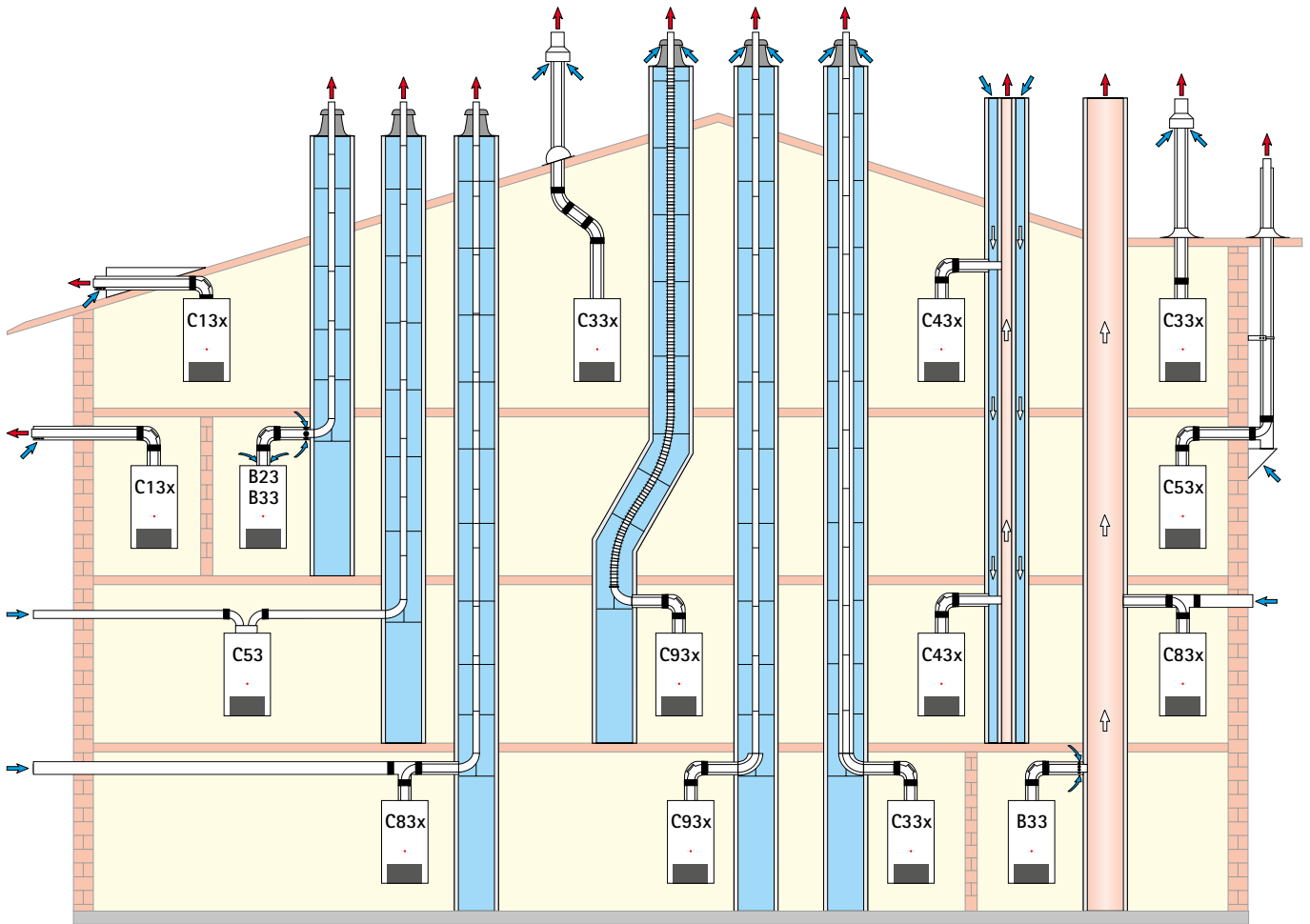
### Restförderhöhe der 3-stufigen Pumpe



### Problembesehung

Problem	Problembesehung
Einzelne Heizkörper werden nicht richtig warm.	Hydraulischen Abgleich durchführen, d. h. wärmere Heizkörper eindrosseln.
In der Übergangszeit wird die gewünschte Raumtemperatur nicht erreicht	Raumsolltemperatur am Regler höher drehen, z. B. von 20 auf 25°C
Bei sehr tiefer Außentemperatur wird die Raumtemperatur nicht erreicht.	Steilere Heizkurve am Regler einstellen, z. B. von 1,0 auf 1,2

### Luft- / Abgasführung



## Luft-/Abgasführung

Abgasführungsvarianten Brennwert bis 24 kW		Maximallänge <sup>1) 2)</sup> [m]	
		DN 60/100	DN 80/125
B23	Abgasleitung im Schacht und Verbrennungsluft direkt über Gerät (raumlufatabhängig) + 2 m waagerechter Anschlussleitung	-	30
B33	Abgasleitung im Schacht mit waagerechter konzentrischer Anschlussleitung (raumlufatabhängig)	13	30
B33	Anschluss an feuchteunempfindlichen Abgasschornstein mit waagerechter konzentrischer Anschlussleitung (raumlufatabhängig)	Berechnung nach DIN EN 13384 (LAS-Hersteller)	
C13x	waagerechte Dachdurchführung durch Schrägdach, <b>nicht für CGB-11 mit DN 60/100</b> , (raumlufunabhängig - Dachgaube bauseits)	9	10
C13x	Außenwandanschluss (raumlufunabhängig) (für DE < 11kW)	5	10
C33x	senkrechte konzentrische Dachdurchführung durch Schrägdach oder Flachdach, senkrechte konzentrische Luft-/Abgasführung für Schachteinbau, (raumlufunabhängig)	9	22
C43x	Anschluss an einen feuchteunempfindlichen Luft-/ Abgasschornstein (LAS), maximale Rohrlänge von Mitte Geräteboden bis Anschluss 2m (raumlufunabhängig)	Berechnung nach DIN EN 13384 (LAS-Hersteller)	
C53	Anschluss an Abgasleitung im Schacht und Zuluftleitung durch Außenwand	-	30
C53x	Anschluss an Abgasleitung an der Fassade (raumlufunabhängig)	-	22
C63x	Anschluss an eine nicht mit dem Gerät geprüfte Konzentrische Luft-/Abgasführung	Berechnung nach DIN EN 13384 (LAS-Hersteller)	
C83x	Anschluss an Abgasleitung im Schacht und Zuluft durch Außenwand (raumlufunabhängig)	-	30
C83x	Anschluss konzentrisch an feuchteunempfindlichen Abgasschornstein und Verbrennungsluft durch Außenwand (raumlufunabhängig)	Berechnung nach DIN EN 13384 (LAS-Hersteller)	
C93x	senkrechte Abgasleitung für den Schachteinbau DN 80 <b>starr/flexibel</b> + 2 m waagerechter konzentrischer Anschlussleitung	13	22

<sup>1)</sup> **Verfügbare Förderdruck des Ventilators: 90 Pa**  
(Maximallänge entspricht Gesamtlänge vom Gerät bis zur Abgasmündung)

**Hinweis: Die Systeme C33x und C83x sind auch für die Aufstellung in Garagen geeignet.**

Die Montagebeispiele sind ggf. an die bau- und länderrechtlichen Vorschriften anzupassen. Fragen zur Installation, insbesondere zum Einbau von Revisionsteilen und Zuluftöffnungen (Belüftung über 50 kW generell erforderlich), sind vor der Installation mit dem zuständigen Bezirksschornsteinfeger zu klären.

**Die Längenangaben beziehen sich auf die konzentrische Luft-/Abgasführung und Abgasleitungen und nur auf original Wolf-Teile.**

**Die Luft-/Abgassysteme DN60/100 und DN80/125 sind mit den Wolf-Gasbrennwertgeräten systemzertifiziert.**

Folgende Luft-/Abgasleitungen oder Abgasleitungen mit der Zulassung CE-0036-CPD-9169003 dürfen eingesetzt werden:

- Abgasleitung DN80
- Konzentrische Luft-/Abgasführung DN60/100 und DN80/125
- Abgasleitung DN110
- Konzentrische Luft-/Abgasführung (an der Fassade) DN80/125
- Abgasleitung flexibel DN83

Die erforderlichen Kennzeichnungsschilder liegen dem jeweiligen Wolf-Zubehör bei.

Dem Zubehör beiliegende Montagehinweise sind zusätzlich zu beachten.

**Allgemeine Hinweise**

**Es sollten insbesondere aus sicherheitstechnischen Gründen für die konzentrische Luft-/Abgasführung und Abgasleitungen nur Original Wolf-Teile verwendet werden.**

Die Montagebeispiele sind ggf. an die bau- und länderrechtlichen Vorschriften anzupassen. Fragen zur Installation, insbesondere zum Einbau von Revisionsteilen und Zuluftöffnungen, sind vor der Installation mit dem zuständigen Bezirksschornsteinfegermeister zu klären.



Bei niedrigen Außentemperaturen kann es vorkommen, dass der im Abgas enthaltene Wasserdampf an der Luft-/Abgasführung kondensiert und zu Eis gefriert. **Dieses Eis kann u. U. vom Dach herabstürzen und dadurch Personen verletzen bzw. Gegenstände beschädigen.** Durch bauseitige Maßnahmen, wie z.B. durch die Montage eines Schneefangs ist das Herabfallen von Eis zu verhindern.



Werden mit einer Luft-/Abgasführung Geschosse überbrückt, so müssen die Leitungen außerhalb des Aufstellraumes in einem Schacht mit einer Feuerwiderstandsdauer von mindestens 90 Min. und bei Wohngebäuden geringer Höhe von mind. 30 Min. geführt werden. Bei Nichteinhaltung dieser Anweisung könnte es zu Brandübertragung kommen.



Gasbrennwertgeräte mit einer Luft-/Abgasführung über Dach dürfen nur im Dachgeschoss oder in Räumen, bei denen die Decke zugleich das Dach bildet oder sich über der Decke lediglich die Dachkonstruktion befindet, installiert werden.

Für Gasgeräte mit einer Luft-/Abgasführung über Dach, bei denen sich über der Decke lediglich die Dachkonstruktion befindet, gilt folgendes:



Wird für die Decke **eine** Feuerwiderstandsdauer verlangt, so müssen die Leitungen für die Verbrennungsluftzuführung und Abgasabführung im Bereich zwischen der Oberkante der Decke und der Dachhaut eine Verkleidung haben, die ebenfalls diese Feuerwiderstandsdauer hat und aus nicht-brennbaren Baustoffen besteht. Werden die hier genannten Vorkehrungen nicht getroffen, besteht die Gefahr der Brandübertragung.

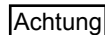


Wird für die Decke **keine** Feuerwiderstandsdauer vorgeschrieben, so müssen die Leitungen für die Verbrennungsluftzuführung und Abgasabführung von der Oberkante Decke bis zur Dachhaut in einem Schacht aus nichtbrennbaren, formbeständigen Baustoffen oder in einem metallenen Schutzrohr verlegt werden (mechanischer Schutz). Werden die hier genannten Vorkehrungen nicht getroffen, besteht die Gefahr der Brandübertragung.

Ein Abstand der konzentrischen Luft-/Abgasführung von brennbaren Baustoffen bzw. brennbaren Bestandteilen ist nicht erforderlich, da bei Nennwärmeleistung keine höheren Temperaturen als 85°C auftreten. Ist lediglich eine Abgasleitung verlegt, so sind die Abstände gemäß DVGW/TRGI 2008 einzuhalten.



**Die Luft-/Abgasführung darf ohne Schacht nicht durch andere Aufstellräume geführt werden, da die Gefahr der Brandübertragung besteht sowie kein mechanischer Schutz gewährleistet ist.**



**Achtung** Die Verbrennungsluft darf nicht aus Kaminen angesaugt werden, in welchen vorher Abgase aus Öl- oder Festbrennstoffkesseln abgeführt wurden!



Fixierung der Luft-/Abgasführung oder Abgasleitung außerhalb von Schächten durch Abstandschellen mindestens im Abstand von 50 cm zum Geräteanschluss oder nach bzw. vor Umlenkungen, damit eine Sicherung gegen Auseinanderziehen der Rohrverbindungen erreicht wird. Bei Nichteinhaltung Gefahr von Abgasaustritt. Außerdem können Beschädigungen am Gerät die Folge sein.



### Abgastemperaturbegrenzer

Der elektronische Abgastemperaturbegrenzer schaltet bei einer Abgastemperatur von über 110°C das Gasbrennwertgerät ab.

Wird die Entstörtaste gedrückt, geht das Gerät wieder in Betrieb.

Wird ein Gasbrennwertgerät mit Luft-/Abgasführung über Außenwand installiert (Art C13x), so muss die Nennleistung im Heizbetrieb auf unter 11 kW reduziert werden (Vorgehensweise siehe Kapitel „maximale Heizleistung begrenzen“).

### Anschluss an Luft-/Abgasführung

Die Abgasleitungen müssen auf ihren freien Querschnitt geprüft werden können. Im Aufstellungsraum ist mindestens eine dementsprechende Revisions- und/oder Prüföffnung in Abstimmung mit dem zuständigen Bezirksschornsteinfegermeister anzuordnen.

Die abgasseitigen Verbindungen werden durch Muffe und Dichtung hergestellt. Muffen sind immer gegen die Fließrichtung des Kondensats anzuordnen. **Die Luft-/Abgasführung ist mit mind. 3° Neigung zum Gasbrennwertgerät zu montieren. Zur Lagefixierung sind Abstandschellen anzubauen (siehe Montagebeispiele).**

### Berechnung der Luft-/Abgasführungslänge

Die errechnete Länge der Luft-/Abgasführung oder Abgasleitung setzt sich zusammen aus der geraden Rohrlänge und der Länge der Rohrbögen.

Beispiel für ein System 60/100<sup>1)</sup>:

gerades Luft-/Abgasrohr Länge 1,5 m

1 x 87° Bogen  $\triangleq$  1,5 m

2 x 45° Bogen  $\triangleq$  2 x 1,3 m

L = gerade Länge + Bogenlänge

L = 1,5 m + 1 x 1,5 m + 2 x 1,3 m

L = 5,6 m

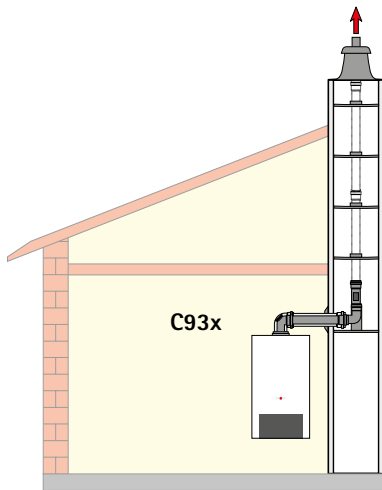
**Hinweis:** Um gegenseitige Beeinflussung von Luft-/Abgasführungen über Dach zu vermeiden, wird ein Mindestabstand der Luft-/Abgasführungen von 2,5 m empfohlen.

<sup>1)</sup> Längenäquivalenz des Systems:

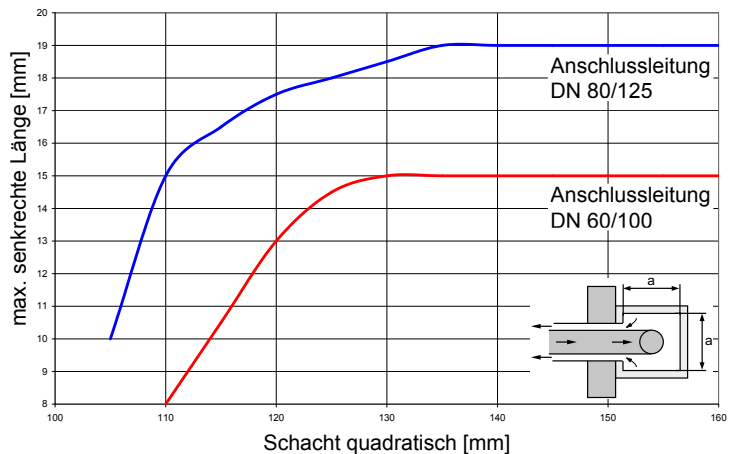
	60/100	80/125
87°-Bogen	1,5 m	3 m
45°-Bogen	1,3 m	1,5 m

### Minimale Schachtgröße bei raumluftunabhängigem Betrieb C93x

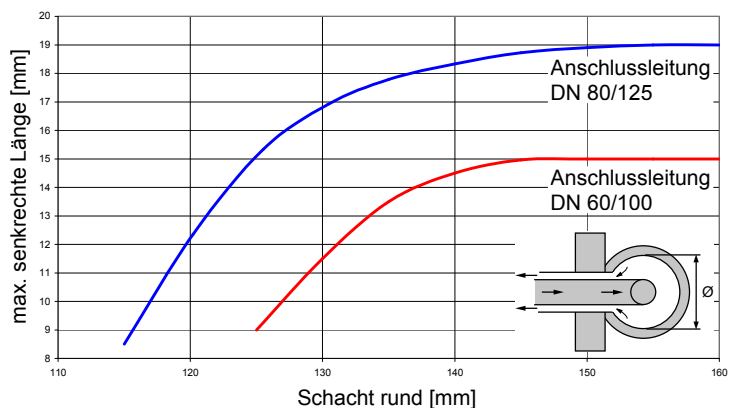
Annahme: Im Aufstellraum 2x Rev.-Bogen, 1x 87°-Bogen und 1,5m waagrecht mit 87°-Stützbogen



#### Abgasrohr DN 80



#### Abgasrohr DN 80



**Anschluss an feuchteunempfindlichen Luft-/Abgasschornstein (LAS), Abgasschornstein oder Abgasanlage Art C 43x**

Schornsteine und Abgasanlagen müssen bauaufsichtlich für Brennwertfeuerstätten zugelassen sein (DIBT - Zulassung, CE). Die Dimensionierung erfolgt über die Berechnungstabellen gemäß der Abgaswertegruppe. Es dürfen maximal zwei 90° Umlenkungen zusätzlich zum Geräteanschlussbogen bzw. T-Stück eingebaut werden. Zulassung für Überdruckbetrieb ist erforderlich.

Die gerade Luft-/Abgasführung darf bei Installation an einen Luft-/Abgasschornstein **nicht mehr als 2 m lang sein**. Der Luft-/Abgasschornstein LAS muss vom DIBT - Deutsches Institut für Bautechnik geprüft bzw. CE zertifiziert und für Brennwertbetrieb mit Überdruck zugelassen sein.

**Anschluss an feuchteunempfindlichen Abgasschornstein oder Abgasanlage Art B33 für raumluftabhängigen Betrieb**

Die gerade Luft-/Abgasführung darf bei Installation an einen Abgasschornstein **nicht mehr als 2 m lang sein**. Es dürfen maximal **zwei** 90° Umlenkungen zusätzlich zum Geräteanschlussbogen eingebaut werden. Der Abgasschornstein muss vom DIBT geprüft bzw. CE zertifiziert und für Brennwertbetrieb zugelassen sein. Das Anschlussstück ist bei Bedarf beim Schornsteinhersteller zu beziehen. Die Luftöffnungen zum Aufstellraum müssen vollständig frei sein.

**Anschluss an feuchteunempfindliche Abgasleitung Art B23 für raumluftabhängigen Betrieb**

Die gerade, waagerechte Abgasleitung darf nicht mehr als 2m lang sein. Es dürfen in der waagerechten Abgasleitung maximal zwei 90° Umlenkungen zusätzlich zum Geräteanschlussbogen eingebaut werden. Bei dieser Ausführung sind die Vorschriften zur Be- und Entlüftung des Aufstellraumes gemäß DVGW-TRGI zu beachten.

**Anschluss an feuchteunempfindliche Abgasleitung Art C53, C83x für raumluftunabhängigen Betrieb**

Die gerade, waagerechte Abgasleitung darf nicht mehr als 2m lang sein. Für die waagerechte Luftleitung wird eine maximale Länge von 2m empfohlen. Besondere Anforderungen für nicht verbrennungsluftumspülte Abgasleitungen gemäß DVGW-TRGI 2008, bzw. länderspezifische Feuerungsverordnungen sind zu beachten.

**Anschluss an eine nicht mit der Gasfeuerungsstätte geprüfte Verbrennungsluftzu- und Abgasführung Art C63x**

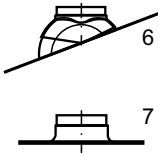
Original Wolf-Teile sind langjährig optimiert, tragen das DVGW-Qualitätszeichen und sind auf das Wolf-Gasbrennwertgerät abgestimmt. Bei nur DIBT- zugelassenen bzw. CE zertifizierten Fremdsystemen ist der Installateur selbst für die korrekte Auslegung und einwandfreie Funktion verantwortlich. Für Störungen oder Sach- und Personenschäden, die durch falsche Rohrlängen, zu große Druckverluste, vorzeitigen Verschleiß mit Abgas- und Kondensataustritt oder mangelhafte Funktion z.B. durch sich lösende Bauteile verursacht werden, kann mit nur DIBT-zugelassenen Fremdsystemen keine Haftung übernommen werden.

Die gerade Luft-/Abgasführung darf bei Installation an eine Verbrennungsluftzu- und Abgasführung **nicht mehr als 2 m lang sein**. Es dürfen maximal **zwei** 90° Umlenkungen zusätzlich zum Geräteanschlussbogen eingebaut werden. Wird die Verbrennungsluft dem Schacht entnommen, muss dieser frei von Verunreinigungen sein!

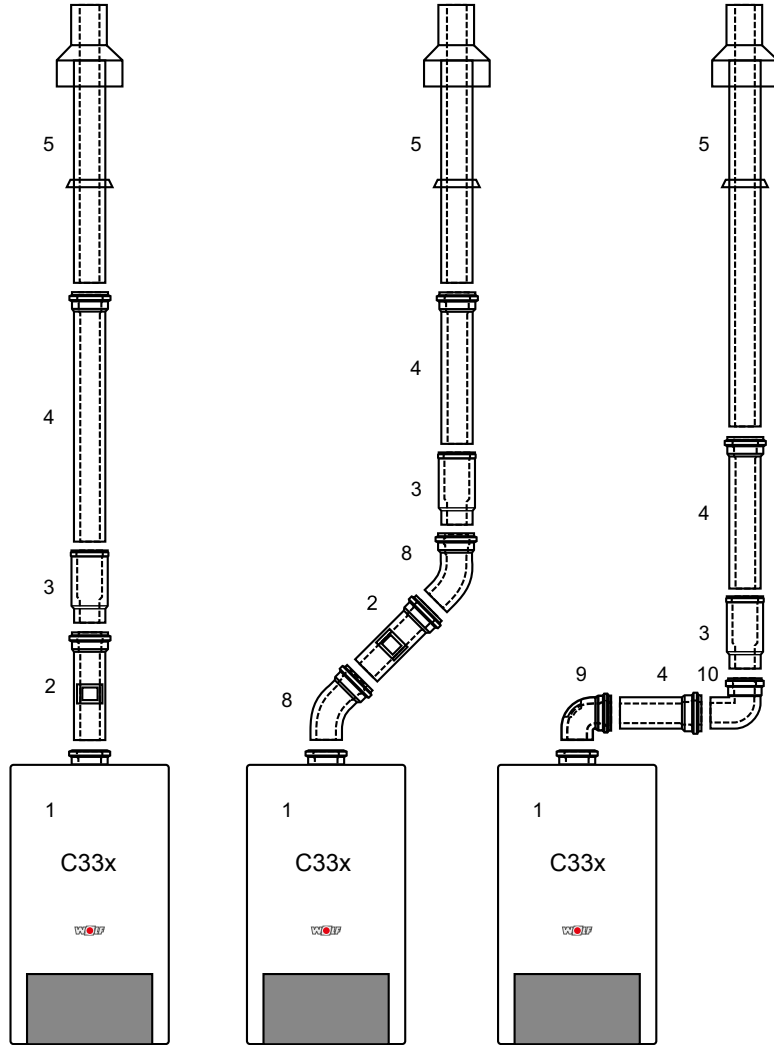
**Mehrfachbelegung**

Die Geräte sind gemäß DVGW Arbeitsblatt G 635 geeignet für Mehrfachbelegung. Als Einrichtung zum Verhindern von Abgasrückströmung kommt ein interner Rückströmverhinderer zum Einsatz. Der lotrechte Abstand zwischen zwei Gasgeräten muss mindestens 2,5 m betragen. Das installierte Abgasystem muss über die erforderliche Zulassung für Mehrfachbelegung verfügen. Die Eignung ist über eine feuerungstechnische Bemessung nachzuweisen.

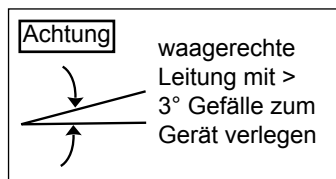
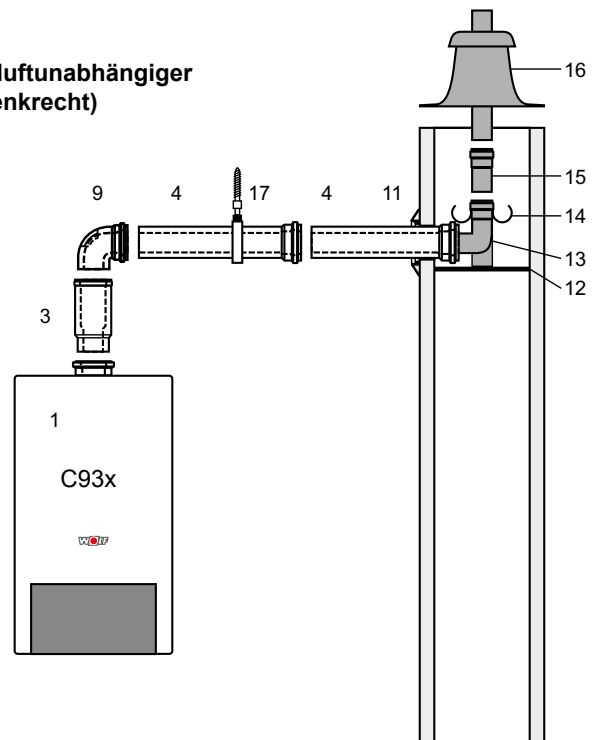
### Luft- / Abgasführung senkrecht (Beispiele) System DN 60/100



- 1 Gasbrennwertgerät
- 2 Luft-/Abgasrohr mit Revisionsöffnung (250mm lang)
- 3 Trennvorrichtung DN60/100 (Schiebemuffe) falls erforderlich
- 4 Luft-/Abgasrohr DN60/100  
500 mm  
1000 mm  
2000 mm
- 5 Luft- / Abgasführung senkrecht DN60/100 (Dachdurchführung für Flachdach oder Schrägdach)  
L = 1200 mm  
L = 1200 mm ... 1700 mm
- 6 Universalpfanne für Schrägdach 25/45°
- 7 Flachdachkragen
- 8 Bogen 45° DN60/100
- 9 Revisionsbogen DN60/100
- 10 Bogen 87° DN60/100
- 11 Rosette
- 12 Auflageschiene
- 13 Stützbogen 87° DN60 auf DN80
- 14 Abstandhalter
- 15 Abgasrohr DN80  
500 mm  
1000 mm  
2000 mm
- 16 Schachtabdeckung mit UV-stabilisiertem Mündungsstück
- 17 Abstandschelle



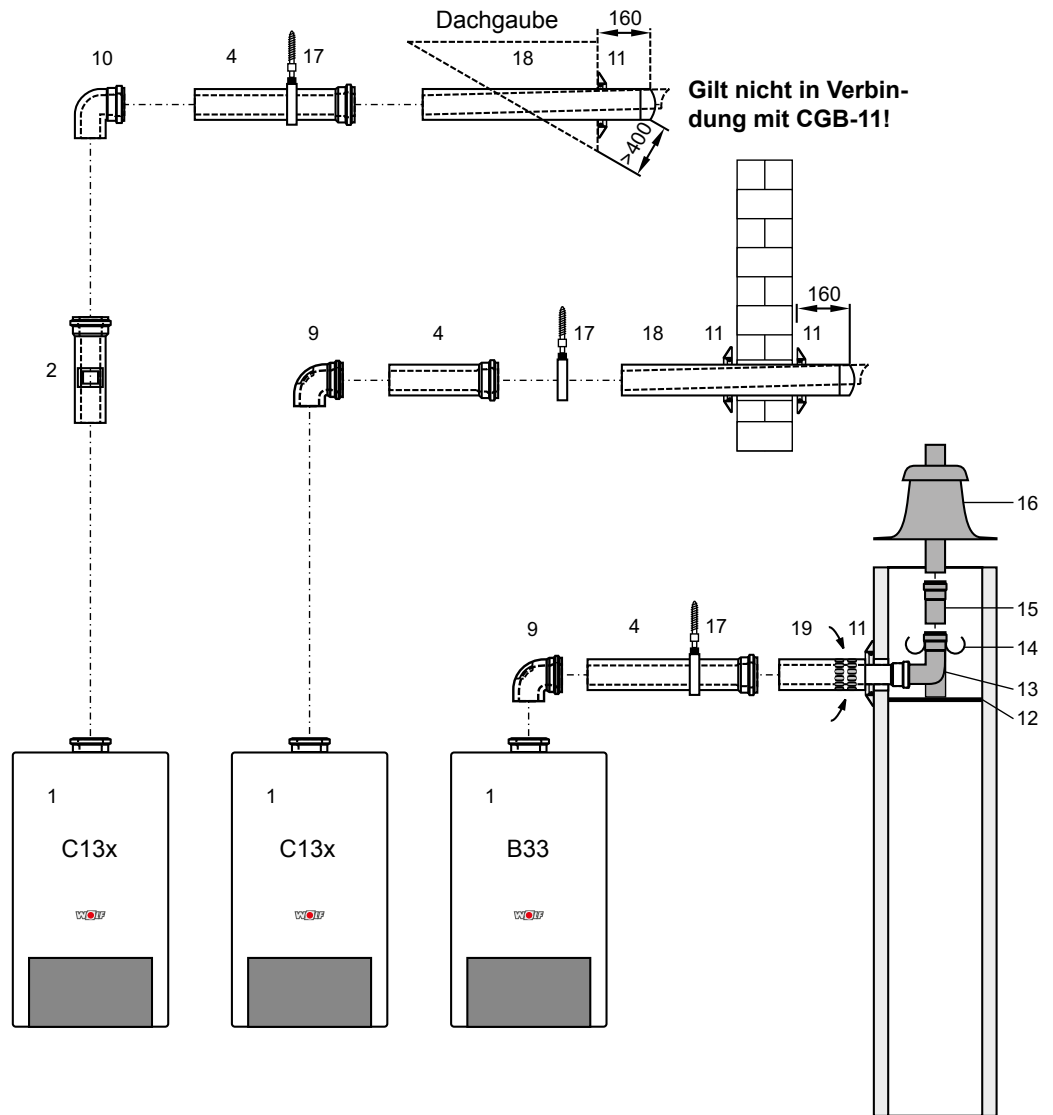
### Ausführungsbeispiele raumluftunabhängiger Anschlussmöglichkeiten (senkrecht)



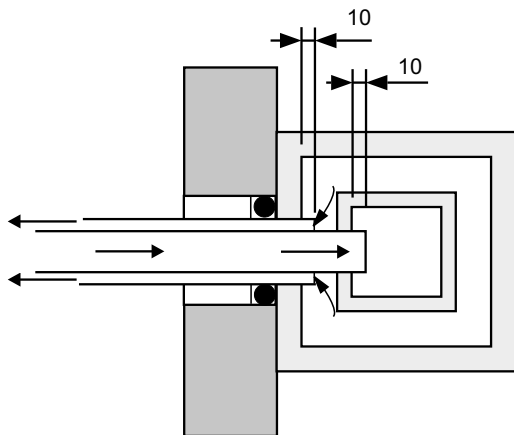
Abgas < 120 °C

### Luft-/Abgasführung waagrecht / Anschluss an LAS (Beispiele) System DN60/100

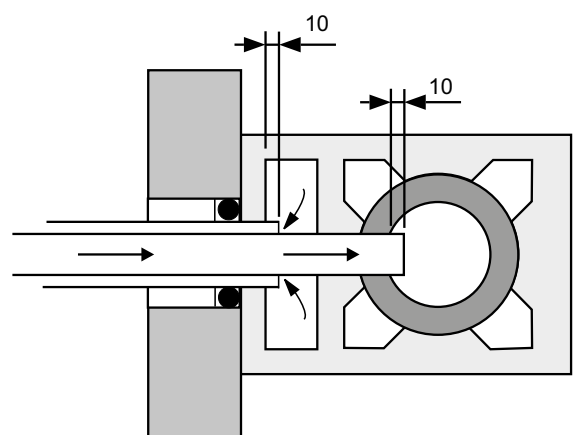
- 1 Gasbrennwertgerät
- 2 Luft-/Abgasrohr mit Revisionsöffnung (250mm lang)
- 4 Luft-/Abgasrohr DN60/100  
500 mm  
1000 mm  
2000 mm
- 9 Revisionsbogen
- 10 Bogen 87° DN60/100
- 11 Rosette
- 12 Auflageschiene
- 13 Stützbogen 87° DN60 auf DN80
- 14 Abstandhalter
- 15 PP-Abgasrohr DN80  
500 mm  
1000 mm  
2000 mm
- 16 Schachtabdeckung mit UV-stabilisiertem Mündungsstück
- 17 Abstandschelle
- 18 Luft-/ Abgasrohr waagrecht mit Windschutz
- 19 Anschluss an Abgasschornstein B33  
Länge 250 mm mit Luftöffnungen



### Anschluss an feuchteunempfindliche Abgasanlage und LAS



System Plewa  
C43x

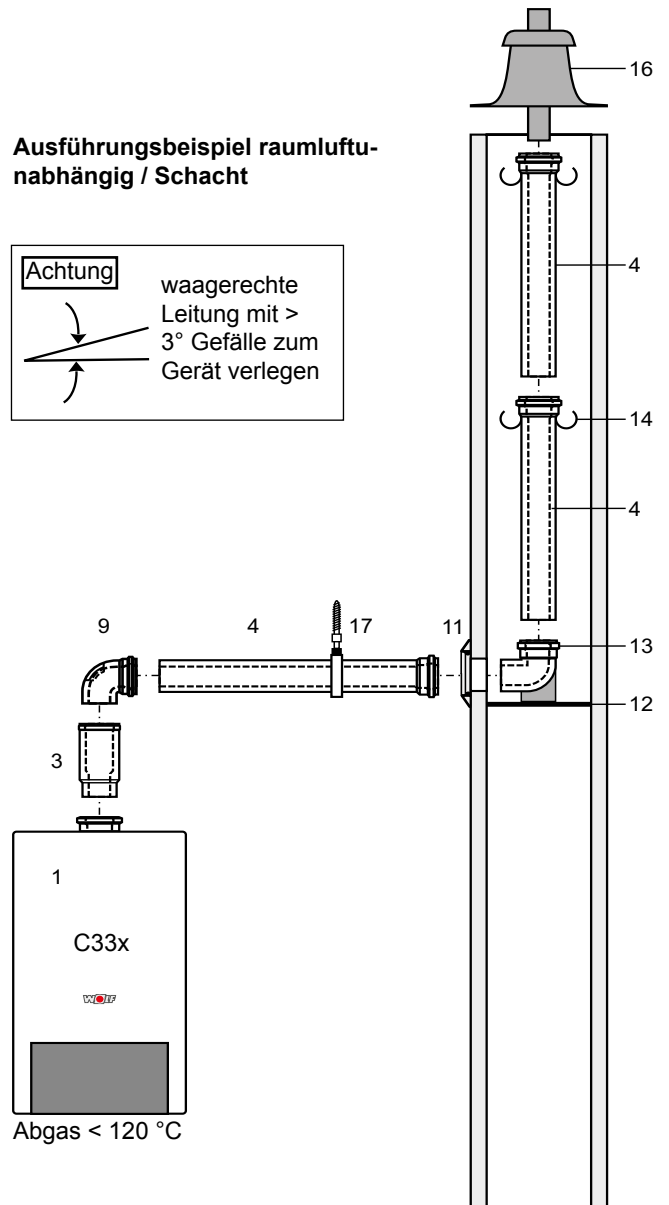
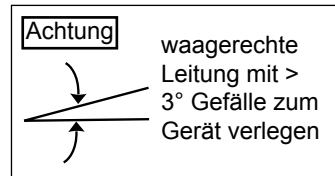


System Schiedel  
C43x

### Luft-/Abgasführung im Schacht mit waagerechter Anschlussleitung DN60/100

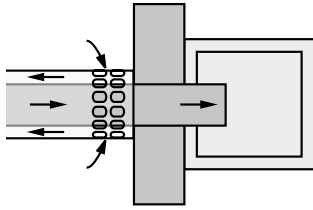
- 1 Gasbrennwertgerät**
- 3 Trennvorrichtung**  
(Schiebemuffe)  
falls erforderlich
- 4 Luft-/Abgasrohr DN60/100**  
500 mm  
1000 mm  
2000 mm
- 9 Revisionsbogen**
- 11 Rosette**
- 12 Auflageschiene**
- 13 Stützbogen 87° DN60/100**
- 14 Abstandhalter**
- 16 Schachtabdeckung mit**  
UV-stabilisiertem Mündungsstück
- 17 Abstandschelle**

#### Ausführungsbeispiel raumluftunabhängig / Schacht



### Anschluss an Abgasschornstein (Beispiele) DN60/100

#### Anschluss an feuchteunempfindlichen Abgasschornstein B33

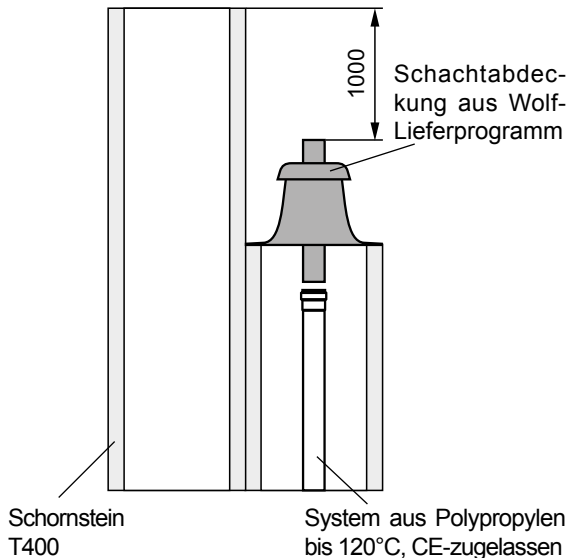


Der Anschluss an Abgasschornstein mit Luftöffnungen muss direkt am Abgasschornstein gemäß Bild installiert werden, damit alle Teile des Abgasweges verbrennungsluftumspült sind.

Die Luftöffnungen müssen vollständig frei sein.

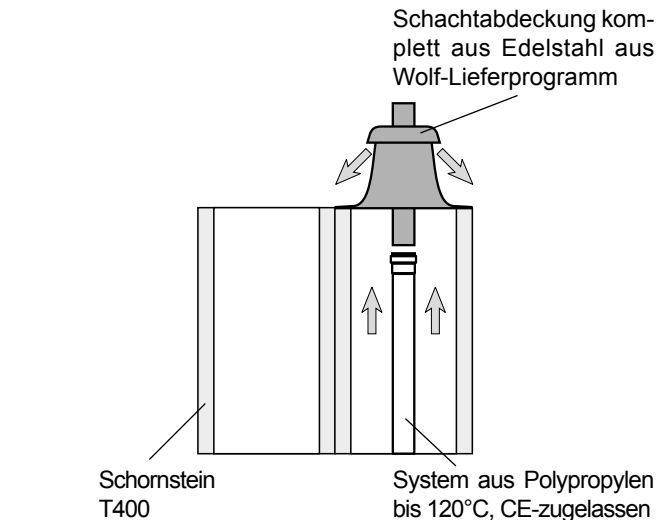
Der Abgasschornstein muss auf Eignung geprüft sein. Bei der Berechnung ist der Förderdruck mit 0 Pa einzusetzen. Das Anschlussstück zur Gewährleistung der Anschlussbedingungen ist bei Bedarf beim Schornsteinhersteller zu beziehen.

#### Anschluss an feuchteunempfindliche Abgasleitung an zwei- oder mehrzügigen Schornsteinen (Schacht)



raumluftabhängige und raumluftunabhängige Betriebsweise  
Es gelten die Anforderungen der DIN 18160-1 Beiblatt 3.

Vor der Installation ist der zuständige Bezirksschornsteinfegermeister zu informieren.



nur raumluftabhängige Betriebsweise

### Ergänzende Montagehinweise für Luft-/Abgasführung DN60/100

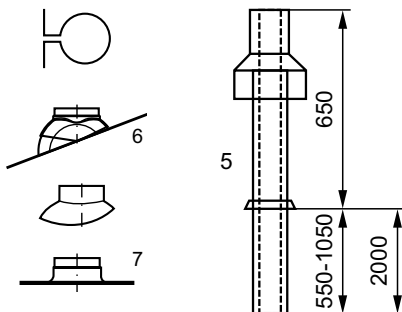
Flachdach: Deckendurchbruch ca.  $\varnothing$  130 mm (7) in Dachabdeckung einkleben.

Schrägdach: Bei (6) den Einbauhinweis zur Dachschräge auf der Haube beachten.

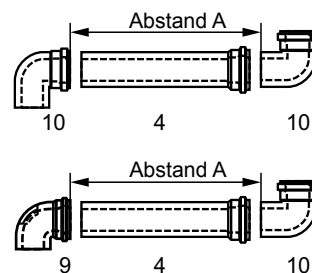
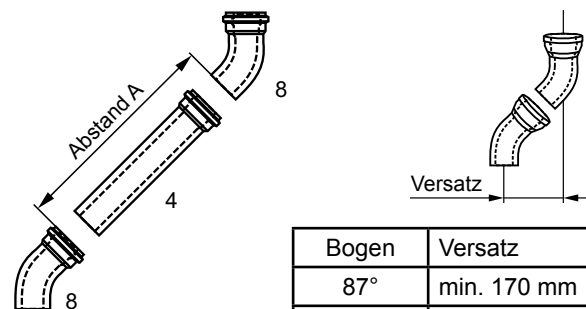
Dachdurchführung (5) von oben durch das Dach führen und mit Befestigungsbügel am Balken oder Mauerwerk senkrecht befestigen.

**Die Dachdurchführung darf nur im Originalzustand eingebaut werden. Änderungen sind nicht zulässig.**

Befestigungsbügel



Ist eine Revisionsöffnung für die Luft-/Abgasführung gefordert, dann ist ein Luft-/Abgasrohr mit Revisionsöffnung (2) einzubauen (200 mm Länge vorsehen).

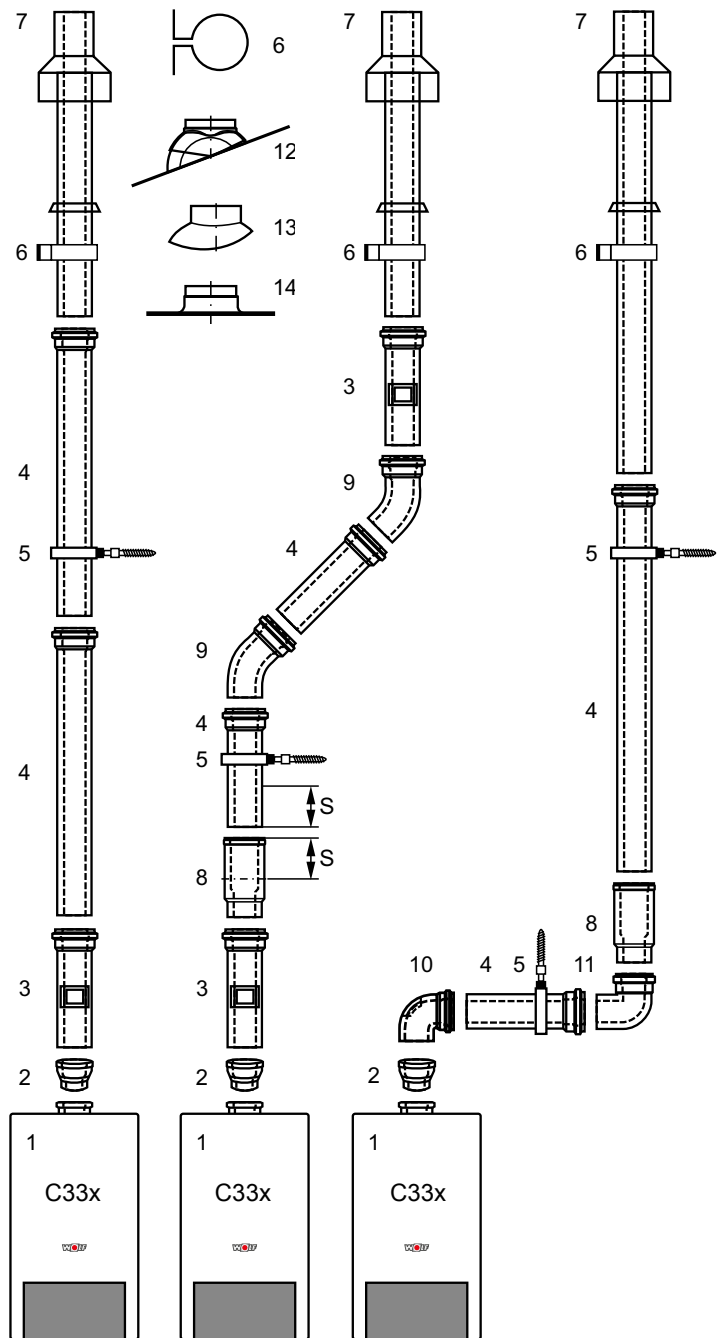


Abstand A bestimmen. Länge Luft-/Abgasrohr (4) immer ca. 100mm länger als Abstand A. Abgasrohr immer auf der glatten Seite kürzen, **nicht** auf Muffenseite.

**Nach dem Kürzen, Abgasrohr mit Feile anschrägen.**

### Luft-/Abgasführung senkrecht konzentrisch C33x (Beispiele) System DN80/125

- 1 Gasbrennwertgerät
- 2 Übergang DN60/100 auf DN80/125
- 3 Luft-/Abgasrohr mit Revisionsöffnung (250mm lang)
- 4 Luft-/Abgasrohr DN80/125  
500 mm  
1000 mm  
2000 mm
- 5 Abstandschelle
- 6 Befestigungsbügel DN125 für Dachdurchführung
- 7 Luft-/ Abgasführung senkrecht DN80/125 (Dachdurchführung für Flachdach oder Schrägdach)  
L = 1200 mm  
L = 1800 mm
- 8 Trennvorrichtung (Schiebemuffe) falls erforderlich
- 9 Bogen 45° DN 80/125
- 10 Revisionsbogen 87° DN80/125
- 11 Bogen 87° DN80/125
- 12 Universalpfanne für Schrägdach 25/45°
- 13 Adapter „Klöber“ 20-50°
- 14 Flachdachkragen



**Art C33x:** Gasbrennwertgerät mit Verbrennungsluftzu- und Abgasführung senkrecht über Dach.

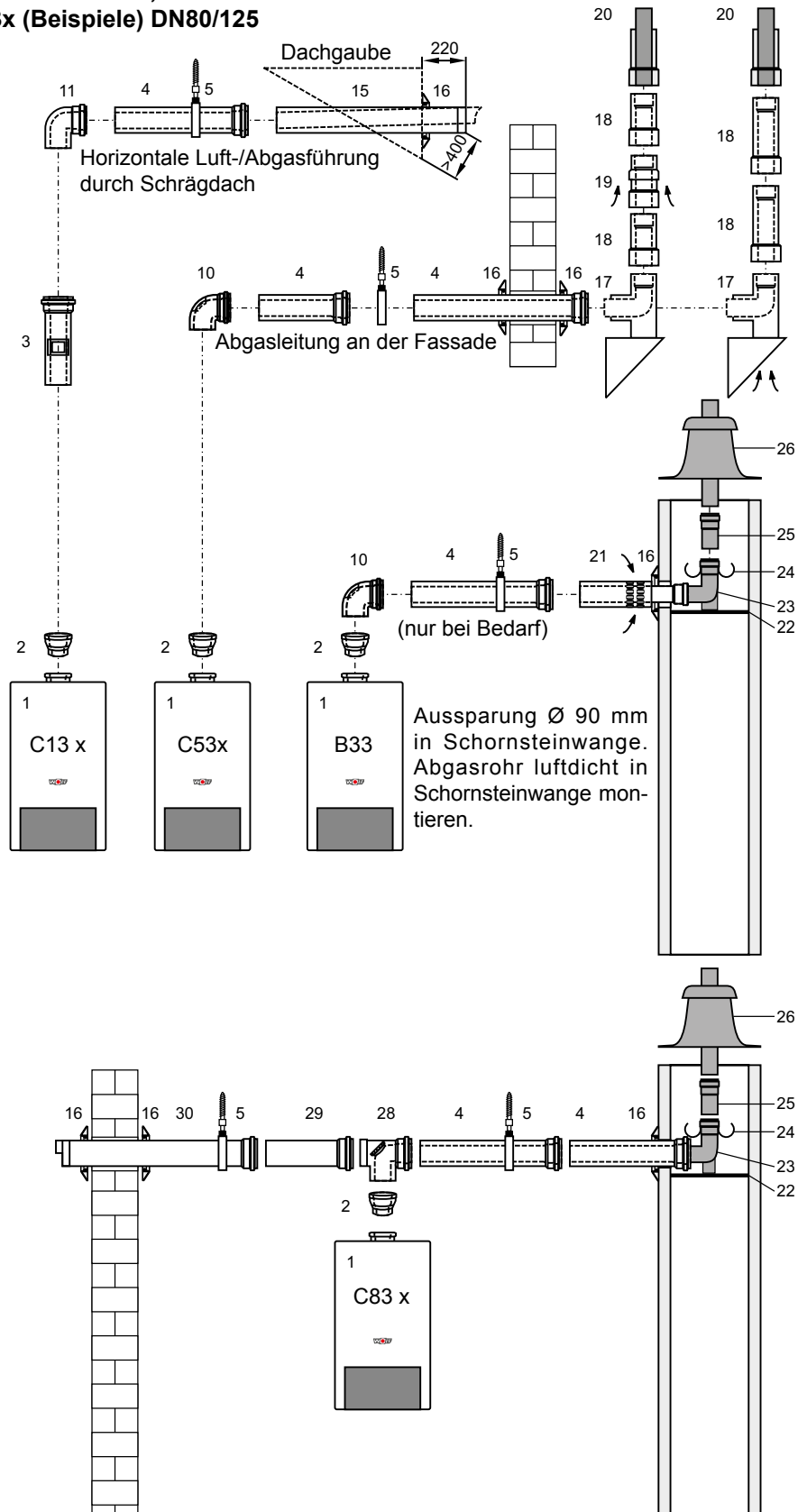
**Hinweise:** Trennvorrichtung (8) bei Montage bis zum Anschlag in die Muffe schieben. Nachfolgendes Luft-/Abgasrohr (4) 50 mm (Maß „S“) in die Muffe der Trennvorrichtung schieben und in dieser Position unbedingt Lage fixieren z.B. mit Rohrschelle DN125 (5) oder luftseitig mit Sicherungsschraube.

Für leichtere Montage von Rohrenden und Dichtungen einfetten (nur silikonfreies Gleitmittel verwenden).

**Achtung** Erforderliches Revisionsstück (3) (10) vor Montage mit zuständigem Bezirksschornsteinfeger abstimmen. Übergang (2) ist immer erforderlich!

### Luft-/Abgasführung waagrecht konzentrisch C13x, C83x und B33 und Abgasleitung an der Fassade C53x (Beispiele) DN80/125

- 1 Gasbrennwertgerät
- 2 Übergang DN60/100 auf DN80/125
- 3 Luft-/Abgasrohr mit Revisionsöffnung DN80/125 (250mm lang)
- 4 Luft-/Abgasrohr DN80/125  
500 mm  
1000 mm  
2000 mm
- 5 Abstandschelle
- 10 Revisionsbogen 87° DN80/125
- 11 Bogen 87° DN80/125
- 15 Luft-/Abgasrohr waagrecht mit Windschutz
- 16 Rosette
- 17 Außenwandkonsole 87° DN80/125 mit glattem Ende am Luftrohr
- 18 Luft-/Abgasrohr Fassade DN80/125
- 19 Luftansaugstück Fassade DN80/125
- 20 konz. Mündungsabschluss mit Klemmband
- 21 Anschluss an Abgasschornstein B33 Länge 250 mm mit Luftöffnung
- 22 Auflageschiene
- 23 Stützbogen 87° DN80
- 24 Abstandhalter
- 25 PP-Abgasrohr DN80
- 26 Schachtabdeckung mit UV-stabilisiertem Mündungsstück
- 28 Revisions-T-Stück
- 29 Luftrohr Ø 125 mm
- 30 Luftansaugrohr Ø 125 mm

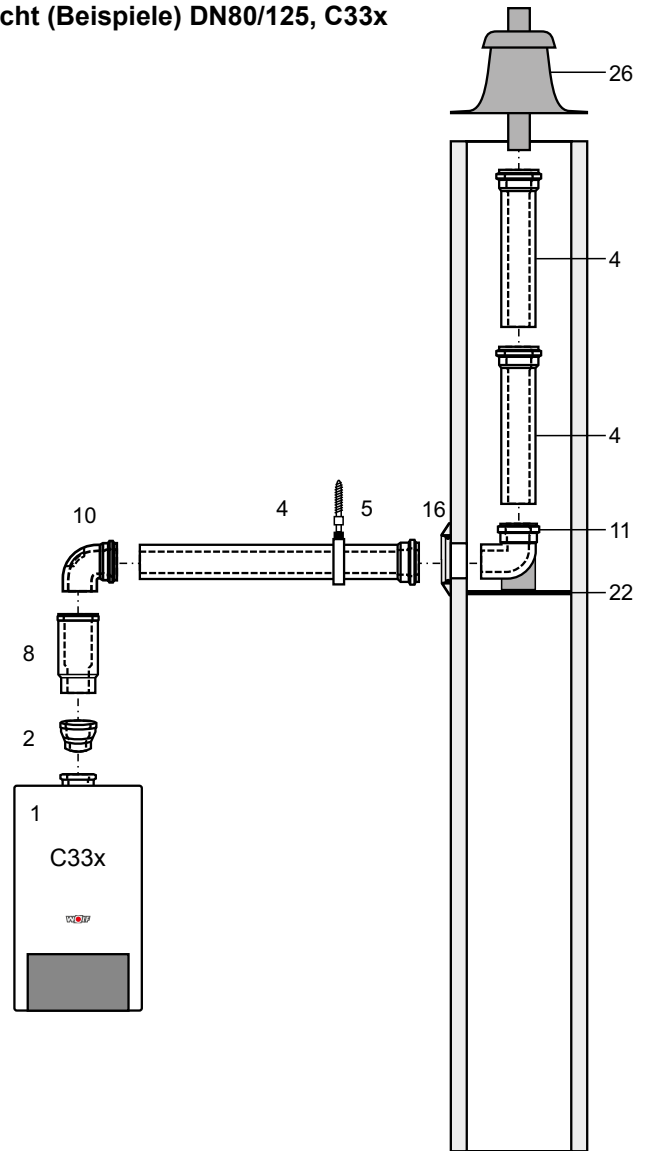


Die waagerechte Abgasführung ist mit ca. 3° Gefälle (6cm/m) zum Gerät zu montieren. Die waagerechte Luftführung ist mit ca. 3° Gefälle nach außen zu verlegen - Luftansaug mit Windschutz ausführen; zulässiger Winddruck am Lufteintritt 90 Pa, weil bei einem höheren Winddruck der Brenner nicht in Betrieb geht. Im Schacht kann nach dem Stützbogen (23) die Abgasleitung in DN80 verlegt werden. Eine flexible Abgasleitung DN83 kann nach dem Stützbogen (23) angeschlossen werden.

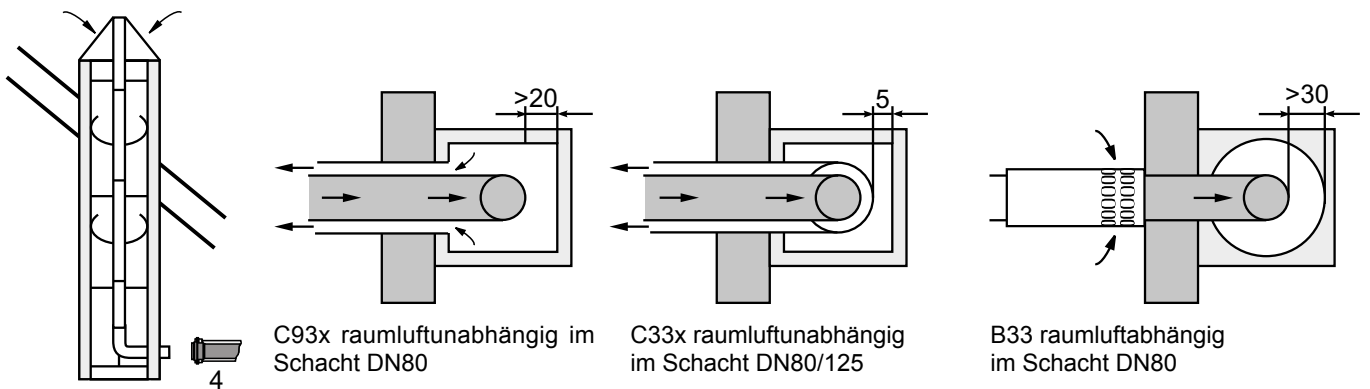


Anschluss an konzentrische Luft-/Abgasführung im Schacht (Beispiele) DN80/125, C33x  
 Anschluss an Abgasleitung im Schacht C93x

- 1 Gasbrennwertgerät
- 2 Übergang DN60/100 auf DN80/125
- 4 Luft-/Abgasrohr DN80/125  
 500 mm  
 1000 mm  
 2000 mm
- 5 Abstandschelle
- 8 Trennvorrichtung  
 (Schiebemuffe) falls erforderlich
- 10 Revisionsbogen 87° DN80/125
- 11 Stützbogen 87° DN80/125
- 16 Rosette
- 22 Auflageschiene
- 26 Schachtabdeckung mit  
 UV-stabilisiertem Mündungsstück



Vor der Installation ist der zuständige Bezirks-Schornsteinfegermeister zu informieren.



C93 x raumluftunabhängig  
 System DN80/185  
 waagrecht und DN80  
 senkrecht

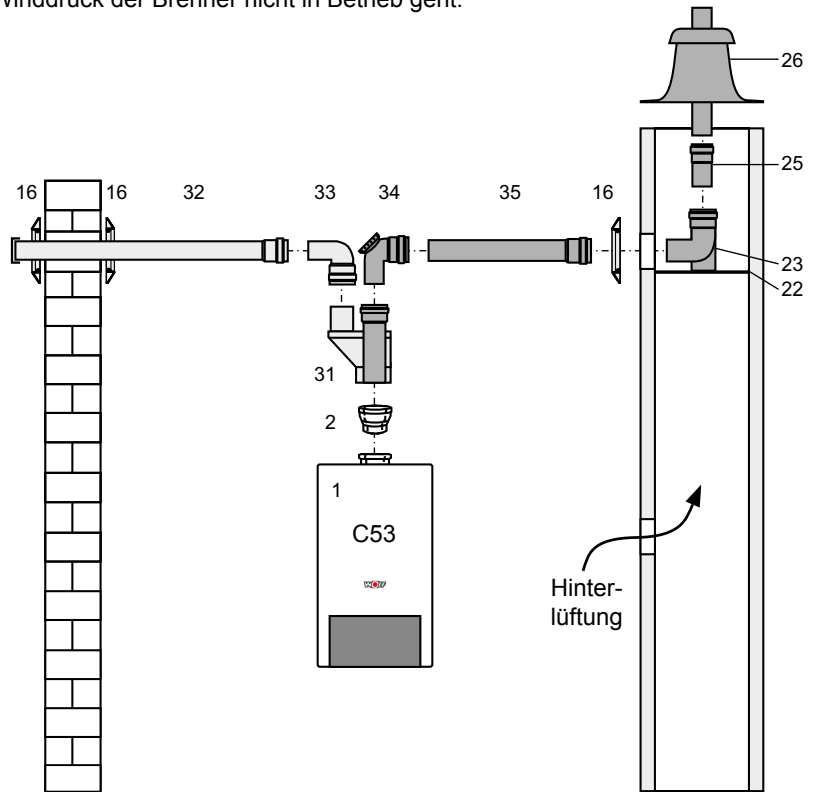
### Luft-/Abgasführung exzentrisch

Luft-/Abgasrohr Verteiler 80/80 mm exzentrisch (31) bei getrennter Luft-/Abgasführung nach (2) Anschluss-Adapter DN80/125 mit Messstutzen montieren.

Beim Anschluss einer baurechtlich zugelassenen Luft-/Abgasführung ist der Zulassungsbescheid des Instituts für Bautechnik zu beachten.

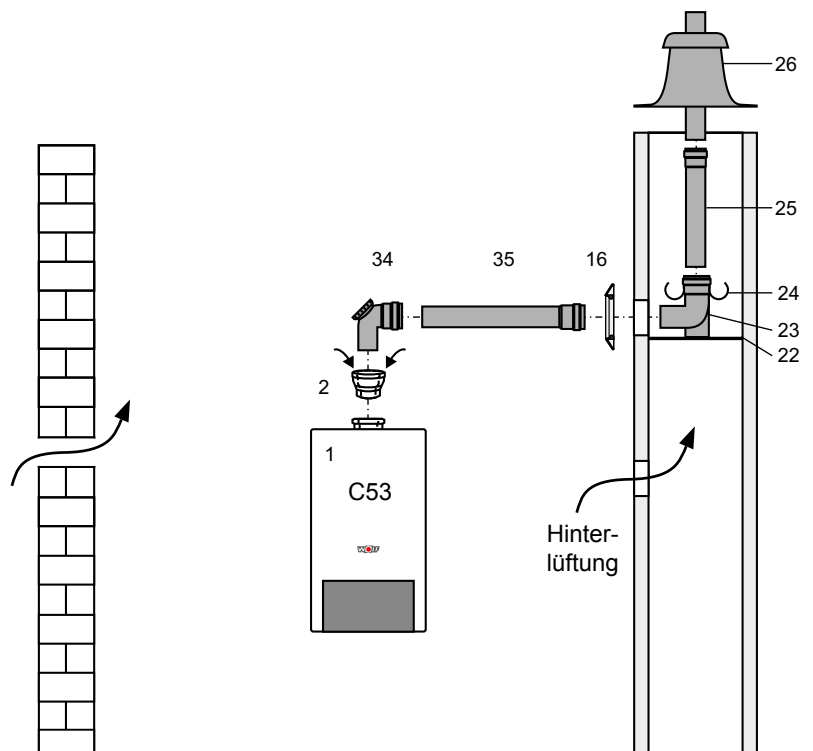
Die waagerechte Abgasführung ist mit ca. 3° Gefälle (5cm/m) zum Gerät zu montieren. Bei waagerechter Luftführung ist mit ca. 3° Gefälle nach außen zu verlegen - Luftansaug mit Windschutz ausführen; zulässiger Winddruck am Lufteintritt 90 Pa, weil bei einem höheren Winddruck der Brenner nicht in Betrieb geht.

- 1 Gasbrennwertgerät
- 2 Übergang DN60/100 auf DN80/125
- 16 Rosette
- 22 Auflageschiene
- 23 Stützbogen 87° DN80
- 24 Abstandhalter
- 25 PP-Abgasrohr DN80
- 26 Schachtabdeckung mit UV-stabilisiertem Mündungsstück
- 31 Luft-/Abgasrohrverteiler 80/80 mm
- 32 Luftansaugrohr Ø 125 mm
- 33 Bogen 90° DN80
- 34 T-Stück 87° mit Revisionsöffnung DN80
- 35 Abgasrohr DN80
  - 500 mm
  - 1000 mm
  - 2000 mm



Zwischen Abgasleitung und Schachttinnenwand ist folgender lichter Abstand einzuhalten:

bei rundem Schacht:	3 cm
bei quadratischem Schacht:	2 cm

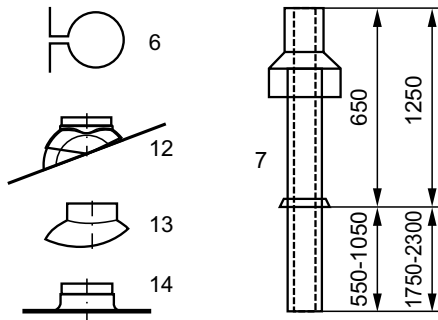


### Ergänzende Montagehinweise für Luft-/Abgasführung DN80/125

Flachdach: Deckendurchbruch ca. Ø 130 mm (14) in Dachabdeckung einkleben.  
Schrägdach: Bei (12) den Einbauhinweis zur Dachschräge auf der Haube beachten.

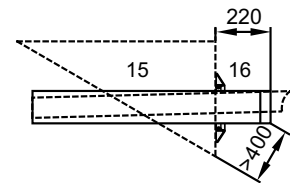
Dachdurchführung (7) von oben durch das Dach führen und mit (6) am Balken oder Mauerwerk senkrecht befestigen.

**Die Dachdurchführung darf nur im Originalzustand eingebaut werden. Änderungen sind nicht zulässig.**

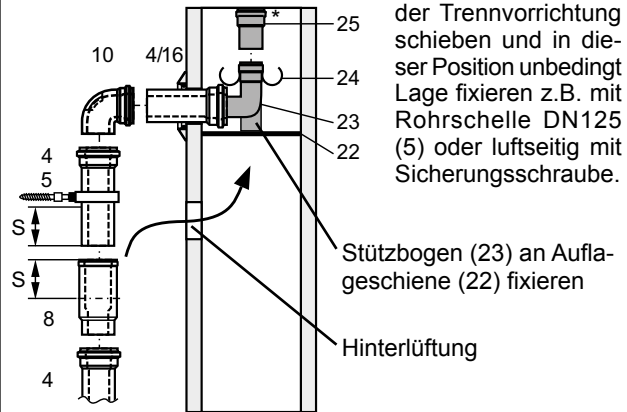


Ist eine Revisionsöffnung für die Luft-/Abgasführung gefordert, dann ist ein Luft-/Abgasrohr mit Revisionsöffnung (3) einzubauen (200 mm Länge vorsehen).

Alle waagerechten Luft-/Abgasführungen mit  $> 3^\circ$  Gefälle (5cm/m) zum Gerät montieren. Entstehendes Kondensat muss zum Gerät zurückfließen. Zentrierdreiecke im Bereich Rohrende montieren.



Trennvorrichtung (8) bei Montage bis zum Anschlag in die Muffe schieben. Nachfolgendes Luft-/Abgasrohr (4) 50 mm (Maß „S“) in die Muffe der Trennvorrichtung schieben und in dieser Position unbedingt Lage fixieren z.B. mit Rohrschelle DN125 (5) oder luftseitig mit Sicherungsschraube.



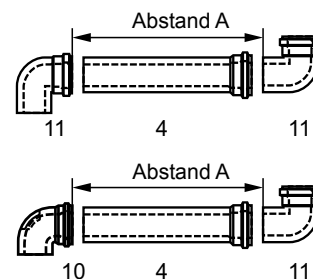
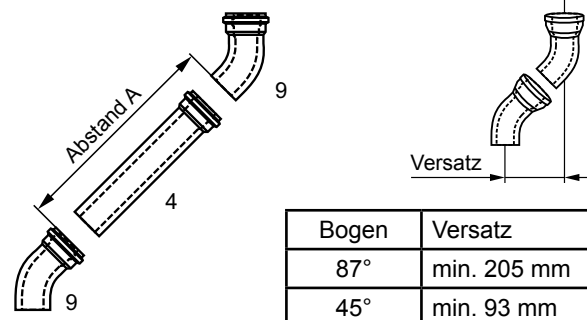
\* Montageanleitung für Abgasanlage aus Polypropylen (PPs) ist zu beachten!

Übergang von LAF DN60/100 auf DN80/125 (2) ist **grundsätzlich senkrecht und immer am Anschluss Gasbrennwertgerät zu montieren.**



Übergang von LAF DN60/100 auf DN80/125

Revisionsstück (3)



Abstand A bestimmen. Länge Luft-/Abgasrohr (4) immer ca. 100mm länger als Abstand A. Abgasrohr immer auf der glatten Seite kürzen, **nicht** auf Muffenseite.

**Nach dem Kürzen, Abgasrohr mit Feile anschrägen.**

**Hinweise:** Zur Revision von (3) Verschluss lösen und verschieben. Deckel für Abgasrohr lösen und abnehmen.  
Für Revision oder Trennung (8) an Schiebemuffe trennen.

**Achtung** Alle Luft-/Abgasrohr-Verbindungen vor Montage mit z.B. Seifenlauge benetzen oder geeignetem, silikonfreiem Gleitmittel einfetten.

### Fußbodenheizung

Bei sauerstoffdichten Rohren kann eine Fußbodenheizung, je nach Druckverlust der Anlage, bis zu einer Heizleistung von 13 kW direkt angeschlossen werden.

Grundsätzlich ist ein Temperaturwächter für die Fußbodenheizung einzubauen, der die Rohre vor Überhitzung schützt.

Bei Anschluss einer Fußbodenheizung mit höherem als ca. 13 kW Leistungsbedarf ist ein 3-Wege-Mischer (Zubehör MM) sowie eine zusätzliche Pumpe erforderlich.

Im Rücklauf ist ein Regulierventil vorzusehen, mit dem bei Bedarf die überschüssige Förderhöhe der Zusatzpumpe abgebaut werden kann.

**Achtung** Regulierventile dürfen vom Anlagenbetreiber nicht verstellt werden können.  
Bei nicht diffusionsdichten Rohren ist eine Systemtrennung mittels Wärmetauscher notwendig.  
Inhibitoren sind nicht zugelassen.

Wird parallel zur Fußbodenheizung ein weiterer Heizkreis betrieben, so muß dieser hydraulisch an die Fußbodenheizung angepasst werden.

**Achtung** Beim Betrieb einer Gastherme in Verbindung mit einer Fußbodenheizung wird empfohlen, das Nutzvolumen des Membran-Ausdehnungsgefäßes um 20% größer auszulegen als nach DIN 4807-2 erforderlich. Ein zu klein dimensioniertes Membran-Ausdehnungsgefäß führt zu Sauerstoffeintrag in das Heizungssystem und somit zu Korrosionsschäden.

#### Hinweis für die Entsorgung:

Wir nehmen Ihr Wolf-Altgerät für Sie kostenlos bei einem unserer Auslieferungslager zurück

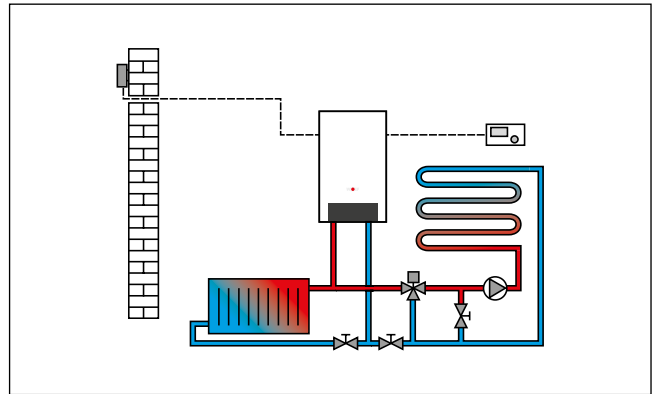


Bild: Fußbodenheizung

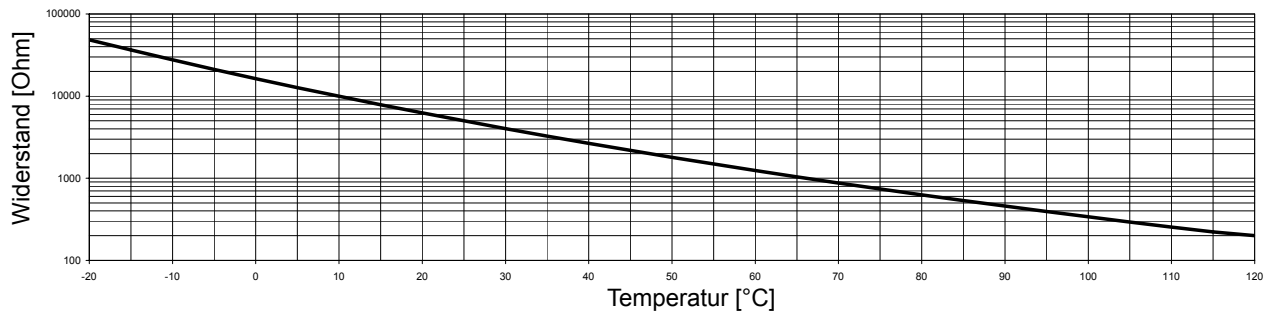
#### Betrieb der Gasbrennwertzentrale mit Zirkulationsleitung:

Wird die Gasbrennwertzentrale an einer Zirkulationsleitung angeschlossen, so empfehlen wir, die Rohrleitungen gemäß ENEC zu isolieren. Die Zirkulationspumpe muss außerdem mit einer Zeitschaltuhr ausgerüstet sein. Diese wird üblicherweise während der Bedarfszeiten für den Warmwasserbetrieb eingeschaltet. Für eine optimal energiesparende Einstellung der Zeitschaltuhr empfehlen wir das folgende Vorgehen.

Schalten Sie während der Bedarfszeiten die Zeitschaltuhr nicht durchgehend AN. Erfahrungsgemäß gilt für Warmwasseranlagen in EFH ca. 5-15min AN und 120-180 min AUS. Diese Zeitspannen werden jedoch von der Länge, dem Wasserinhalt und dem Verlauf der Zirkulationsleitung beeinflusst. Die leichte Abkühlung des erwärmten Wassers in der Zirkulationsleitung führt zu keiner Komforteinbuße.

Ihre Zirkulationspumpe ist dann so eingestellt, dass bei maximalem Warmwasserkomfort der Energieverbrauch minimiert wird.

## Fühlerwiderstände



## Temperatur/Widerstand

0°C	16325 Ω	15°C	7857 Ω	30°C	4028 Ω	60°C	1244 Ω
5°C	12697 Ω	20°C	6247 Ω	40°C	2662 Ω	70°C	876 Ω
10°C	9952 Ω	25°C	5000 Ω	50°C	1800 Ω	80°C	628 Ω

## Kategorie

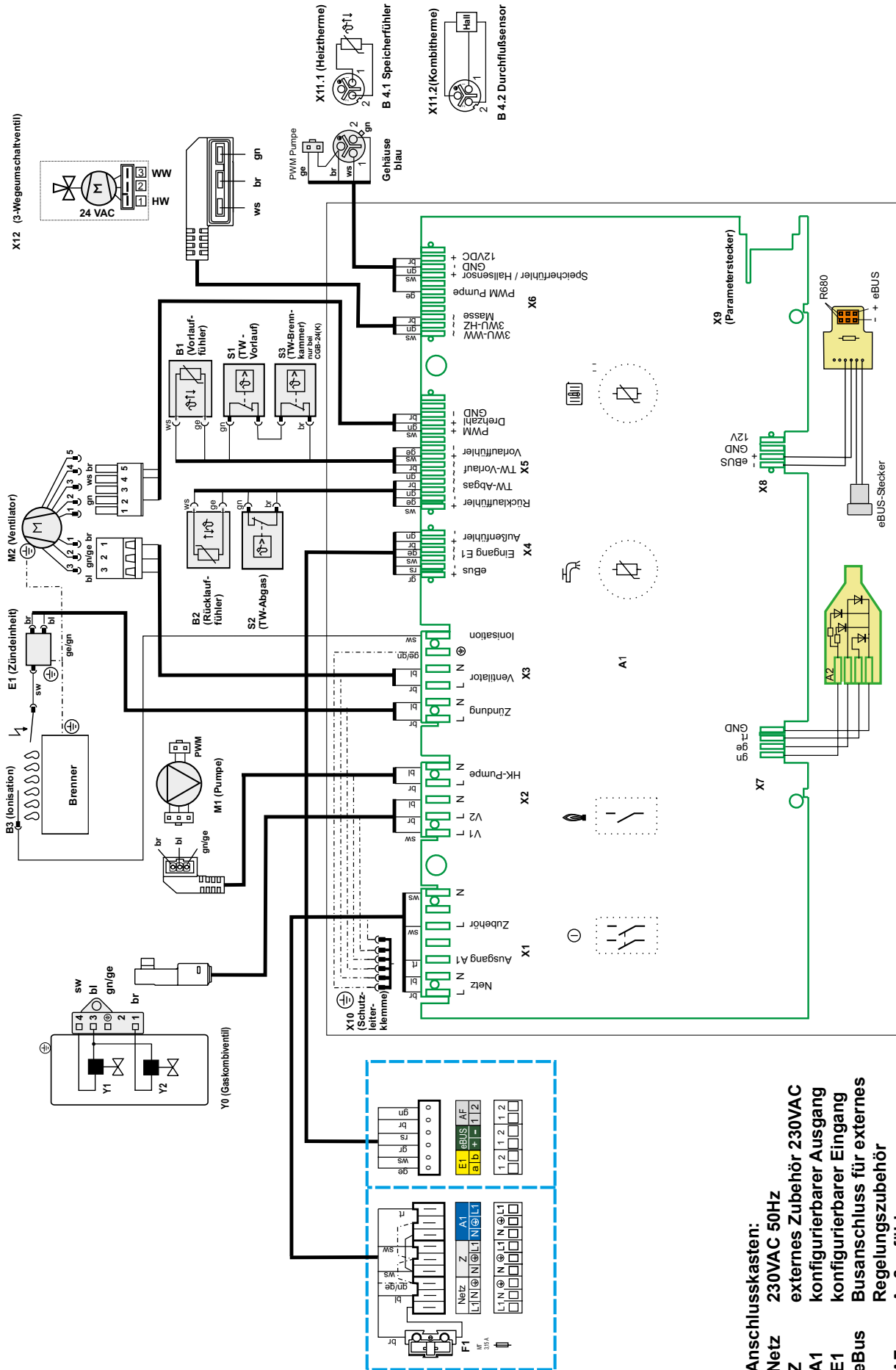
Gerät	CGB-11	CGB-(K)-20	CGB-(K)-24
Kategorie Deutschland	I <sub>2ELL</sub>	II <sub>2ELL3B/P</sub>	II <sub>2ELL3P</sub>
Kategorie Österreich/Schweiz	I <sub>2H</sub>	II <sub>2H3B/P</sub>	II <sub>2H3P</sub>

## Anschlussarten

Gerät	Typ <sup>1)</sup>	Betriebsweise		anschließbar an				
		raumluft-abhängig	raumluft-unabhängig	Schornstein feuchteunempfindlich	Luft-/Abgas-Schornstein	Luft-/Abgas-führung	baurechtlich zugel. LAF	feuchteunempfindl. Abgasl.
CGB-(K)	B23, B33, C13x, C33x, C43x, C53, C53x, C83x, C93x	X	X	B33, C53, C83x	C43x	C13x <sup>2)</sup> , C33x, C53x	C63x	B23, C53x, C83x, C93x

<sup>1)</sup> Bei Kennzeichnung „x“ sind alle Teile der Abgasführung verbrennungsluftumspült.

<sup>2)</sup> In der Schweiz die Gasleitsätze G1 beachten!



- Anschlusskasten:**
- Netz 230VAC 50Hz
  - Z externes Zubehör 230VAC
  - A1 konfigurierbarer Ausgang
  - E1 konfigurierbarer Eingang
  - eBUS Busanschluss für externes Regelungszubehör
  - AF Außenfühler

Typ		CGB-11	CGB-20	CGB-K-20	CGB-24	CGB-K-24
Nennwärmeleistung bei 80/60°C	kW	10,0/14,6 <sup>1)</sup>	19,0/22,9 <sup>1)</sup>	19,0/22,9 <sup>1)</sup>	23,1/27,6 <sup>1)</sup> (24,7 <sup>2)</sup>	23,1/27,6 <sup>1)</sup> (24,7 <sup>2)</sup>
Nennwärmeleistung bei 50/30°C	kW	10,9	20,5	20,5/-	24,8/-	24,8/-
Nennwärmebelastung	kW	10,3/15,0 <sup>1)</sup>	19,5/23,5 <sup>1)</sup>	19,5/23,5 <sup>1)</sup>	23,8/28,5 <sup>1)</sup> (25,5 <sup>2)</sup>	23,8/28 <sup>1)</sup> /25,5 <sup>2)</sup>
Kleinste Wärmeleist. (modulierend) bei 80/60	kW	3,2	5,6	5,6	7,1	7,1
Kleinste Wärmeleist. (modulierend) bei 50/30	kW	3,6	6,1	6,1	7,8	7,8
Kleinste Wärmebelastung (modulierend)	kW	3,3	5,7	5,7	7,3	7,3
Heizungsvorlauf Außen-Ø	mm	20(G <sup>3/4</sup> )	20(G <sup>3/4</sup> )	20(G <sup>3/4</sup> )	20(G <sup>3/4</sup> )	20(G <sup>3/4</sup> )
Heizungsrücklauf Außen-Ø	mm	20(G <sup>3/4</sup> )	20(G <sup>3/4</sup> )	20(G <sup>3/4</sup> )	20(G <sup>3/4</sup> )	20(G <sup>3/4</sup> )
Warmwasseranschluss	G	¾	¾	¾	¾	¾
Kaltwasseranschluss	G	¾	¾	¾	¾	¾
Gasanschluss	R	½	½	½	½	½
Luft-/Abgasrohranschluss	mm	60/100	60/100	60/100	60/100	60/100
Gasanschlusswert:						
Erdgas E/H (Hi = 9,5 kWh/m <sup>3</sup> =34,2MJ/m <sup>3</sup> )	m <sup>3</sup> /h	1,08/1,58 <sup>1)</sup>	2,05/2,47 <sup>1)</sup>	2,05/2,47 <sup>1)</sup>	2,50/3,00 <sup>1)</sup> (2,68 <sup>2)</sup> )	2,50/3,00 <sup>1)</sup> (2,68 <sup>2)</sup> )
Erdgas LL (Hi = 8,6 kWh/m <sup>3</sup> =31,0MJ/m <sup>3</sup> ) <sup>3)</sup>	m <sup>3</sup> /h	1,20/1,74 <sup>1)</sup>	2,27/2,73 <sup>1)</sup>	2,27/2,73 <sup>1)</sup>	2,77/3,31 <sup>1)</sup>	2,77/3,31 <sup>1)</sup>
Flüssiggas (Hi = 12,8 kWh/kg=46,1MJ/kg)	kg/h	-	1,52/1,84 <sup>1)</sup>	1,52/1,84 <sup>1)</sup>	1,83/2,23 <sup>1)</sup> (1,99 <sup>2)</sup> )	1,86/2,23 <sup>1)</sup> (1,99 <sup>2)</sup> )
Gasanschlussdruck:						
Erdgas	mbar	20	20	20	20	20
Flüssiggas	mbar	-	50	50	50	50
Vorlauftemperatur Werkseinstellung	°C	75	75	75	75	75
Vorlauftemperatur Werkseinstellung	°C	90	90	90	90	90
Max. Gesamtüberdruck	bar	3,0	3,0	3,0	3,0	3,0
Wasserinhalt des Heizwasserwärmetauschers	Ltr.	1,3	1,3	1,3	1,3	1,3
Warmwasserdurchflussmenge	l/min	-	-	2,0-6,5	-	2,0-8,0
Mindestfließdruck/Mindestfließdr. nach EN625	bar	-	-	0,2/1,0	-	0,2/1,0
Spez. Wasserdurchfluss „D“ bei ΔT = 30K	l/min	-	-	9,4	-	13,0
Max. zul. Gesamtüberdruck	bar	-	-	10	-	10
Warmwasser-Temperaturbereich <sup>4)</sup>	°C	-	-	40 - 60	-	40 - 60
Korrosionsschutz Warmwasserwärmetauscher		-	-	Edelstahl	-	Edelstahl
Ausdehnungsgefäß:						
Gesamtinhalt	Ltr.	12	12	12	12	12
Vordruck	bar	0,75	0,75	0,75	0,75	0,75
zul. Fühlertemperaturen	°C	95	95	95	95	95
Abgasmassenstrom bei Qmax	g/s	4,7/6,8 <sup>1)</sup>	8,9/10,7 <sup>1)</sup>	8,9/10,7 <sup>1)</sup>	10,8/13,0 <sup>1)</sup>	10,8/13,0 <sup>1)</sup>
Abgasmassenstrom bei Qmin	g/s	1,45	2,62	2,62	2,7	2,7
Abgastemperatur 80/60 - 50/30 bei Qmax	°C	75 - 45	75 - 45	75 - 45	85-45	85-45
Abgastemperatur 80/60 - 50/30 bei Qmin	°C	45 - 26	36 - 27	36 - 27	43 - 41	43 - 41
Verfügbarer Förderdruck des Gasgebläses bei Qmax	Pa	90	90	90	90	90
Verfügbarer Förderdruck des Gasgebläses bei Qmin	Pa	12	12	12	12	12
Abgaswertegruppe nach DVGW G 635		G <sub>52</sub>	G <sub>52</sub>	G <sub>52</sub>	G <sub>52</sub>	G <sub>52</sub>
Elektrischer Anschluss	V~/Hz	230/50	230/50	230/50	230/50	230/50
Eingebaute Sicherung (mittelträge)	A	3,15	3,15	3,15	3,15	3,15
Elektr. Leistungsaufn. mit Heizkreispumpe Klasse A	W	90	90	90	90	105
Elektr. Leistungsaufn. mit 3-stufiger Heizkreispumpe	W	110	110	110	110	110
Schutzart		IPX4D	IPX4D	IPX4D	IPX4D	IPX4D
Gesamtgewicht	kg	42	42	45	42	45
Kondenswassermenge bei 50/30°C	Ltr./h	ca. 1,2	ca. 2,0	ca. 2,0	ca. 2,4	ca. 2,4
pH-Wert des Kondensats		ca. 4,0	ca. 4,0	ca. 4,0	ca. 4,0	ca. 4,0
CE-Identnummer		CE 0085BN0380				
DVGW Qualitätszeichen VP 112		QG-3204BN0430				
ÖVGW Qualitätszeichen		G 2.775				
SVGW-Nr.		06-032-4				

<sup>1)</sup> Heizbetrieb / Warmwasserbetrieb

<sup>2)</sup> gilt nur für die Schweiz

<sup>3)</sup> gilt nicht für Österreich/Schweiz

<sup>4)</sup> bezogen auf eine Kaltwassertemperatur von 10°C

Über das eBus-fähige Wolf-Regelungszubehör wird im Störfall ein Fehlercode angezeigt, dem mit Hilfe nachfolgender Tabelle Ursache und Abhilfe zugeordnet werden kann. Diese Tabelle soll dem Heizungsfachmann die Fehlersuche im Störfall erleichtern.

Fehlercode	Störung	Ursache	Abhilfe
1	TBV Übertemperatur	Die Vorlauftemperatur hat die Grenze für die TBV-Abschalttemperatur überschritten Wärmetauscher extrem verschmutzt	Anlagendruck prüfen. Heizkreispumpe prüfen. Stufenwahlschalter der HK-Pumpe prüfen. Anlage entlüften. Entstörtaste drücken. Wärmetauscher reinigen.
4	Keine Flammenbildung	Bei Brennerstart keine Flammenbildung	Gaszuleitung prüfen, ggf. Gaskugelhahn öffnen. Zündelektrode und Zündkabel prüfen. Entstörtaste drücken.
5	Flammenausfall im Betrieb	Flammenausfall innerhalb 15 sec nach Flammenerkennung	CO <sub>2</sub> -Werte prüfen. Ionisationselektrode und Kabel prüfen. Entstörtaste drücken.
6	TW-Übertemperatur	Die Vorlauf-/Rücklauftemperatur hat die Grenze für die TW-Abschalttemperatur überschritten	Anlagendruck prüfen. Anlage entlüften. Pumpe auf Stufe 2 oder 3 stellen.
7	TBA-Übertemperatur	Die Abgastemperatur hat die Grenze für die TBA-Abschalttemperatur überschritten	Brennkammertopf auf richtige Montage prüfen.
11	Flammenvortäuschung	Vor dem Brennerstart wird bereits eine Flamme erkannt.	Entstörtaste drücken
12	Vorlauffühler defekt	Der Fühler für die Vorlauftemperatur oder das Kabel ist defekt	Kabel prüfen. Vorlauffühler prüfen.
14	Speicherfühler defekt	Warmwassertemperaturfühler oder Zuleitung defekt	Fühler prüfen, Kabel prüfen.
15	Außentemperaturfühler defekt	Der Fühler für die Außentemperatur oder das Kabel ist defekt	Kabel prüfen. Außentemperaturfühler prüfen.
16	Rücklauffühler defekt	Die Fühler für die Rücklauftemperatur oder das Kabel ist defekt	Kabel prüfen. Rücklauffühler prüfen.
20	Fehler Gasventil „1“	Nach Brennerlauf wird noch für 15 sec eine Flamme gemeldet, obwohl Gasventil 1 Abschaltbefehl hat	Gaskombiventil wechseln.
21	Fehler Gasventil „2“	Nach Brennerlauf wird noch für 15 sec eine Flamme gemeldet, obwohl Gasventil 2 Abschaltbefehl hat	Gaskombiventil wechseln.
24	Fehler Gasgebläse	Das Gebläse erreicht nicht die Vorspüldrehzahl	Zuleitung zum Gasgebläse und Gasgebläse prüfen. Entstörtaste drücken.
25	Fehler Gasgebläse	Das Gasgebläse erreicht nicht die Zünddrehzahl	Zuleitung zum Gasgebläse und Gasgebläse prüfen. Entstörtaste drücken.
26	Fehler Gasgebläse	Das Gasgebläse erreicht keinen Stillstand	Zuleitung zum Gasgebläse und Gasgebläse prüfen. Entstörtaste drücken.
30	CRC-Fehler Gasbrennwerttherme	Der EEPROM-Datensatz „Gasbrennwerttherme“ ist ungültig	Netz aus- und einschalten, wenn kein Erfolg, Regelungsplatine wechseln.
31	CRC-Fehler Brenner	DER EEPROM-Datensatz „Brenner“ ist ungültig	Netz aus- und einschalten, wenn kein Erfolg, Regelungsplatine wechseln.
32	Fehler in 24 VAC- Versorgung	24 VAC-Versorgung außerhalb zulässigem Bereich (z. B. Kurzschluss)	Dreiwegeventil prüfen. Gasgebläse prüfen.
33	CRC-Fehler Default-Werte	Der EEPROM-Datensatz „Masterreset“ ist ungültig	Regelungsplatine wechseln
34	CRC-Fehler BCC	Fehler des Parametersteckers	Parameterstecker wechseln
35	BBC fehlt	Parameterstecker wurde entfernt	Korrekten Parameterstecker wieder aufstecken
36	CRC-Fehler BCC	Fehler des Parametersteckers	Parameterstecker wechseln
37	Falsche BCC	Der Parameterstecker ist nicht mit der Regelungsplatine kompatibel	Korrekten Parameterstecker wieder aufstecken
38	BCC Nr. ungültig	Fehler des Parametersteckers	Parameterstecker wechseln
39	BCC Systemfehler	Fehler des Parametersteckers	Parameterstecker wechseln
41	Strömungsüberwachung	Rücklauftemperatur > Vorlauf + 25 K	Anlage entlüften, Anlagendruck prüfen. Heizkreispumpe überprüfen.
50	Aktivierung Parameterstecker	Parameterstecker muss noch aktiviert werden	Entstörtaste 2x drücken
52	Aktivierung Parameterstecker	Parameterstecker muss noch aktiviert werden	Entstörtaste 2x drücken
60	Schwingung des Ionisationsstroms	Der Siphon ist verstopft, oder das Abgassystem ist verstopft, schwerer Sturm	Siphon reinigen, Abgassystem prüfen, Zuluft prüfen, Überwachungselektrode prüfen.
61	Abfall des Ionisationsstroms	Schlechte Gasqualität, Überwachungselektrode defekt, schwerer Sturm	Überwachungselektrode und Kabel prüfen.
	LED dauernd rot	Kurzschluss der Ionisationsleitung oder Ionisationselektrode auf Erde (Gehäuse)	Ionisationskabel und Position der Elektrode zum Brenner prüfen. Entstörtaste drücken.





Produktgruppe: CGB

Name oder Warenzeichen des Lieferanten			Wolf GmbH	Wolf GmbH	Wolf GmbH
Modellkennung des Lieferanten			CGB-11	CGB-20	CGB-24
Klasse für die jahreszeitbedingte Raumheizungs-Energieeffizienz			A	A	A
Wärmenennleistung	$P_{\text{rated}}$	kW	10	19	23
Jahreszeitbedingte Raumheizungs-Energieeffizienz	$\eta_s$	%	92	92	92
Jährlicher Energieverbrauch für die Raumheizung	$Q_{\text{HE}}$	kWh	5652	10739	13043
Schalleistungspegel in Innenräumen	$L_{\text{WA}}$	dB	50	49	52
Alle beim Zusammenbau, der Installation oder Wartung zu treffende besondere Vorkehrungen			Siehe Montageanleitung	Siehe Montageanleitung	Siehe Montageanleitung

Produktgruppe: CGB-K

Name oder Warenzeichen des Lieferanten			Wolf GmbH	Wolf GmbH
Name			CGB-K-20	CGB-K-24
Lastprofil			XL	XL
Klasse für die jahreszeitbedingte Raumheizungs-Energieeffizienz			A	A
Klasse für die Warmwasserbereitungs-Energieeffizienz			A	A
Wärmenennleistung	$P_{\text{rated}}$	kW	19	23
Jährlicher Energieverbrauch für die Raumheizung	$Q_{\text{HE}}$	kWh	10739	13043
Jährlicher Brennstoffverbrauch für die Warmwasserbereitung	AFC	GJ	18	18
Jahreszeitbedingte Raumheizungs-Energieeffizienz	$\eta_s$	%	92	92
Jahreszeitbedingte Warmwasserbereitungs-Energieeffizienz	$\eta_{\text{wh}}$	%	82	82
Schallleistungspegel in Innenräumen	$L_{\text{WA}}$	dB	49	52
Alle beim Zusammenbau, der Installation oder Wartung zu treffende besondere Vorkehrungen			Siehe Montageanleitung	Siehe Montageanleitung

Typ			CGB-11	CGB-20	CGB-K-20	CGB-24	CGB-K-24
Brennwertkessel	(Ja/Nein)		Ja	Ja	Ja	Ja	Ja
Niedertemperaturkessel (**)	(Ja/Nein)		Nein	Nein	Nein	Nein	Nein
B11-Kessel	(Ja/Nein)		Nein	Nein	Nein	Nein	Nein
Raumheizgerät mit KWK	(Ja/Nein)		Nein	Nein	Nein	Nein	Nein
Falls ja mit Zusatzheizgerät	(Ja/Nein)		-	-	-	-	-
Kombiheizgerät	(Ja/Nein)		Nein	Nein	Ja	Nein	Ja
Angabe	Symbol	Einheit					
Wärmenennleistung	$P_{\text{rated}}$	kW	10	19	19	23	23
Nutzbare Wärme bei Wärmenennleistung und Hochtemperaturbetrieb (*)	$P_4$	kW	10,0	19,0	19,0	23,1	23,1
Nutzbare Wärme bei 30% der Wärmenennleistung und Niedertemperaturbetrieb (**)	$P_1$	kW	3,0	5,7	5,7	6,9	6,9
Hilfsstromverbrauch bei Volllast	$el_{\text{max}}$	kW	0,015	0,022	0,022	0,028	0,028
Hilfsstromverbrauch bei Teillast	$el_{\text{min}}$	kW	0,010	0,012	0,012	0,015	0,015
Hilfsstromverbrauch im Bereitschaftszustand	$P_{\text{SB}}$	kW	0,005	0,005	0,005	0,005	0,005
Jahreszeitbedingte Raumheizungs-Energieeffizienz	$\eta_s$	%	92	92	92	92	92
Wirkungsgrad bei Wärmenennleistung und Hochtemperaturbetrieb (*)	$\eta_4$	%	87,9	88,0	88,0	87,8	87,8
Wirkungsgrad bei 30% der Wärmenennleistung und Niedertemperaturbetrieb (**)	$\eta_1$	%	97,3	96,7	96,7	96,7	96,7
Wärmeverlust im Bereitschaftszustand	$P_{\text{stby}}$	kW	0,049	0,049	0,049	0,048	0,048
Energieverbrauch der Zündflamme	$P_{\text{ing}}$	kW	0,000	0,000	0,000	0,000	0,000
Stickoxidausstoß	$\text{NO}_x$	mg/kWh	12	19	19	19	19
Angegebenes Lastprofil	(M, L, XL, XXL)	-	-	-	XL	-	XL
Täglicher Stromverbrauch	$Q_{\text{elec}}$	kWh	-	-	0,162	-	0,171
Warmwasserbereitungs-Energieeffizienz	$\eta_{\text{wh}}$	%	-	-	82	-	82
Täglicher Brennstoffverbrauch	$Q_{\text{fuel}}$	kWh	-	-	23,956	-	23,844
Kontakt	Wolf GmbH, Industriestraße 1, D-84048 Mainburg						

(\*) Hochtemperaturbetrieb bedeutet eine Rücklaufftemperatur von 60°C am Heizgeräteeinlass und eine Vorlauftemperatur von 80°C am Heizgerätauslass

(\*\*) Niedertemperaturbetrieb bedeutet eine Rücklaufftemperatur (am Heizgeräteeinlass) für Brennwertkessel von 30°C, für Niedertemperaturkessel von 37°C und für andere Heizgeräte von 50°C

# KONFORMITÄTSERKLÄRUNG

(nach ISO/IEC 17050-1)

Nr.: 3044330  
Aussteller: Wolf GmbH  
Anschrift: Industriestr. 1  
D-84048 Mainburg  
Produkt: Gas-Brennwertgerät  
CGB(-K)-11/-20/-24

Das oben beschriebene Produkt ist konform mit den Anforderungen der folgenden Dokumente:

DIN EN 297, 10/2005  
DIN EN 437, 09/2009  
DIN EN 483, 06/2000  
DIN EN 677, 08/1998  
DIN EN 625, 10/1995  
DIN EN 60335-1, 02/2007  
DIN EN 60335-2-102, 04/2007  
DIN EN 55014-1, 06/2007

Gemäß den Bestimmungen der folgenden Richtlinien

90/396/EWG (Gasgeräte-Richtlinie)  
2004/108/EG (EMV-Richtlinie)  
2006/95/EG (Niederspannungsrichtlinie)  
2009/125/EG (ErP-Richtlinie)  
2011/65/EU (RoHS-Richtlinie)

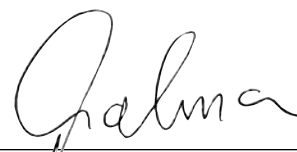
wird das Produkt wie folgt gekennzeichnet:



Mainburg, den 15.07.2015



Gerdewan Jacobs  
Geschäftsführer Technik



i.V. Klaus Grabmaier  
Produktzulassung