

## 8 Warmwasserspeicher

### Produktvorstellung uniSTOR VIH R 120 bis VIH R 200



#### Besondere Merkmale

- Warmwasserspeicher, indirekt beheizt
- Technik abgestimmt auf Gas-Wandheizgeräte und Heizkessel
- Pulverbeschichtete Ummantelung (weiss)
- Passender Verrohrungssatz erhältlich

#### Einsatzmöglichkeiten

- Indirekt beheizter Speicher mit 120, 150 und 200 Litern Inhalt für zentrale Warmwasserversorgung von Wohnungen, Einfamilien- und auch Mehrfamilienhäusern (VIHR200)
- Bei VIH R 120 und VIH R 150 Anordnung unterhalb der VC-Geräte möglich. Speicherregelung und Anschlussverrohrung sind entsprechend abgestimmt

#### Ausstattung

- Warmwasserspeicher mit hochwertiger Emaillierung
- Magnesium-Schutzanode
- Hochwertige PU-Schaum-Wärmedämmung
- Rohrwärmetauscher innenliegend
- Entleerungsventil
- Schwerkraftbremse
- Zirkulationsanschluss
- Fremdstromanode (Bestell-Nr. 302 042) als Zubehör erhältlich



Gerätebezeichnung	Speicherinhalt in l	Bestell-Nr.
VIHR 120	120	305867
VIHR 150	150	305868
VIHR 200	200	305869

## 8 Warmwasserspeicher

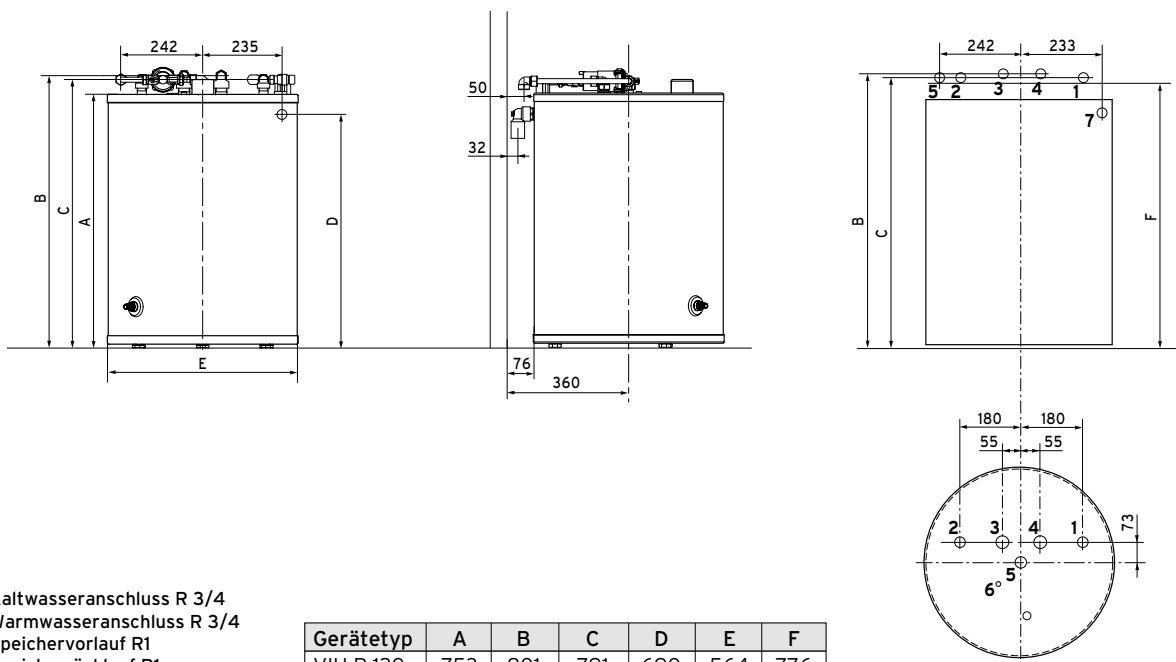
### Produktvorstellung uniSTOR VIH R 120 bis VIH R 200



Technische Daten	Einheiten	VIH R 120	VIH R 150	VIH R 200
Speichernenninhalt	l	120	150	200
Zul. Betriebsüberdruck warmwasserseitig	bar	10	10	10
Zul. Betriebsüberdruck Heizungsseitig	bar	10,0	10,0	10,0
Max. zul. Warmwassertemperatur	°C	85	85	85
Max. zul. Heizungswassertemperatur	°C	110	110	110
Bereitschaftsenergieverbrauch	kWh/24h	1,3	1,4	1,6
Warmwasser-Ausgangsleistung	l/10 min	145	195	250
Warmwasser-Dauerleistung max.	kW	25	26	34
Warmwasser-Dauerleistung max.	l/h	615	640	837
Leistungskennzahl N <sub>L</sub>		1	2	3,5
Vor- und Rücklaufanschluss		R 1	R 1	R 1
Kaltwasseranschluss		R 3/4	R 3/4	R 3/4
Warmwasseranschluss		R 3/4	R 3/4	R 3/4
Zirkulationsanschluss		R 3/4	R 3/4	R 3/4
Speicherabmessungen				
Höhe	mm	752	966	1236
Durchmesser	mm	564	604	604
Gewicht (leer)	kg	68	79	97
Gewicht (befüllt)	kg	183	229	297

# 8 Warmwasserspeicher

## Produktvorstellung uniSTOR VIH R 120 bis VIH R 200



- 1 Kaltwasseranschluss R 3/4
- 2 Warmwasseranschluss R 3/4
- 3 Speichervorlauf R1
- 4 Speicherrücklauf R1
- 5 Zirkulationsanschluss R 3/4
- 6 Tauchhülse
- 7 Ablauftrichter (Siphon)

R=Außengewinde

Gerätetyp	A	B	C	D	E	F
VIH R 120	753	801	791	690	564	776
VIH R 150	966	1014	1004	905	604	989
VIH R 200	1236	1284	1274	- <sup>1)</sup>	604	1259

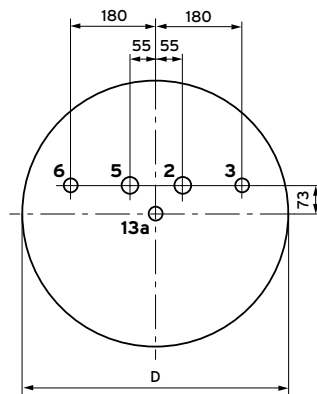
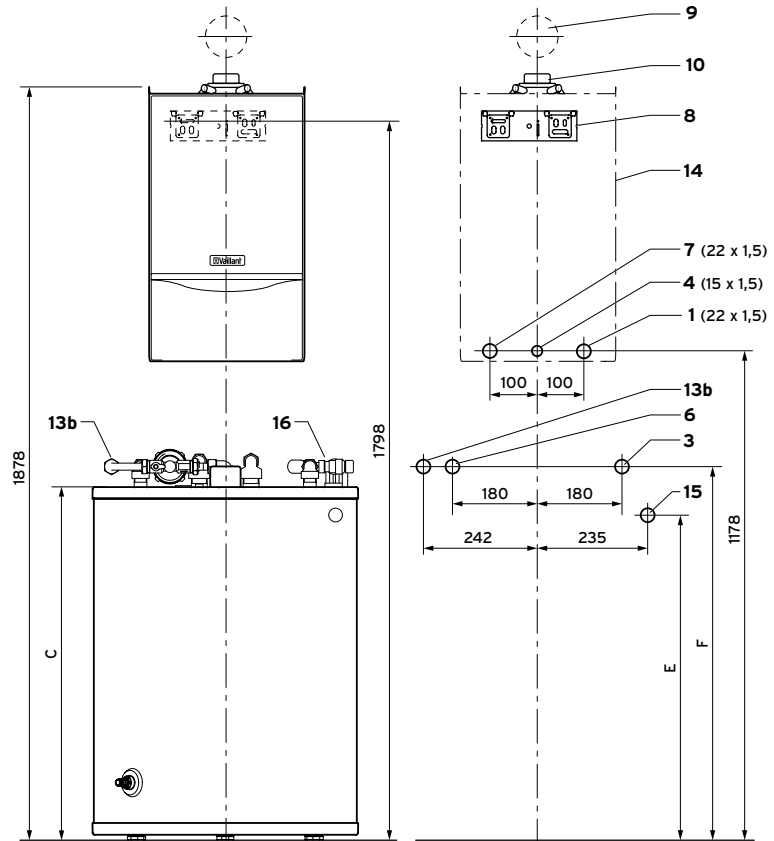
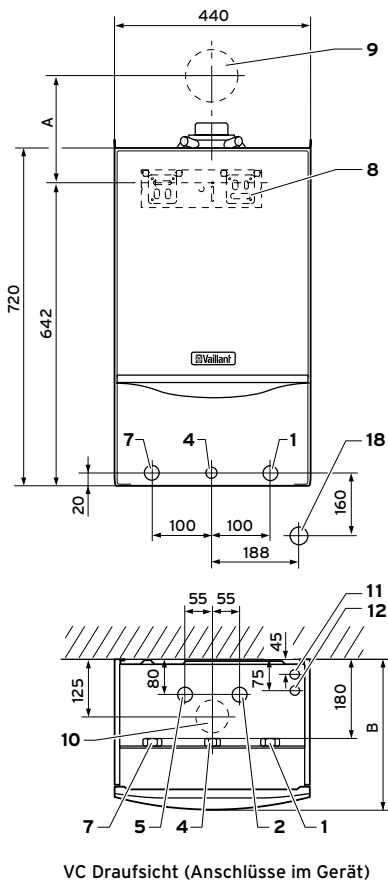
<sup>1)</sup> Die Speichergröße VIH R 200 kann nicht unter dem Gas-Wandheizgerät aufgestellt werden.

Maße in mm

Maßzeichnung VIH R 120 bis VIH R 200

# 8 Warmwasserspeicher

## Produktvorstellung uniSTOR VIH R 120 bis VIH R 200



- 1 Heizungsrücklauf
- 2 Speicherrücklauf
- 3 Kaltwasseranschluss
- 4 Gasanschluss
- 5 Speichervorlauf
- 6 Warmwasseranschluss
- 7 Heizungsanlauf
- 8 Gerätehalter
- 9 Wanddurchführung Luft-/Abgasführung
- 10 Anschluss Luft-/Abgasführung
- 11 Anschluss Kondenswasserablauf  $\varnothing$  19 mm
- 12 Anschluss Ablaufleitung Heizungs-SV  $\varnothing$  15 mm
- 13a Zirkulationsanschluss Speicher
- 13b Zirkulationsanschluss (mit Zirkulationspumpe Bestell-Nr. 305957)
- 14 Obere Kante des Mantels
- 15 Anschluss Ablauftrichter/Siphon R 1 für Speicher
- 16 Sicherheitsgruppe, Bestell-Nr. 305960
- 18 Anschluss Ablauftrichter/Siphon R 1

Minimaler Abstand für eine Durchführung durch eine Wand oder in einen Schacht	A
60/100 mit Bogen 87°, PP	223
60/100 mit Bogen 87° und Revisionsöffnung, PP	223
80/125 mit Bogen 87°, PP	256
80/125 mit Revisions-T-Stück, PP	256

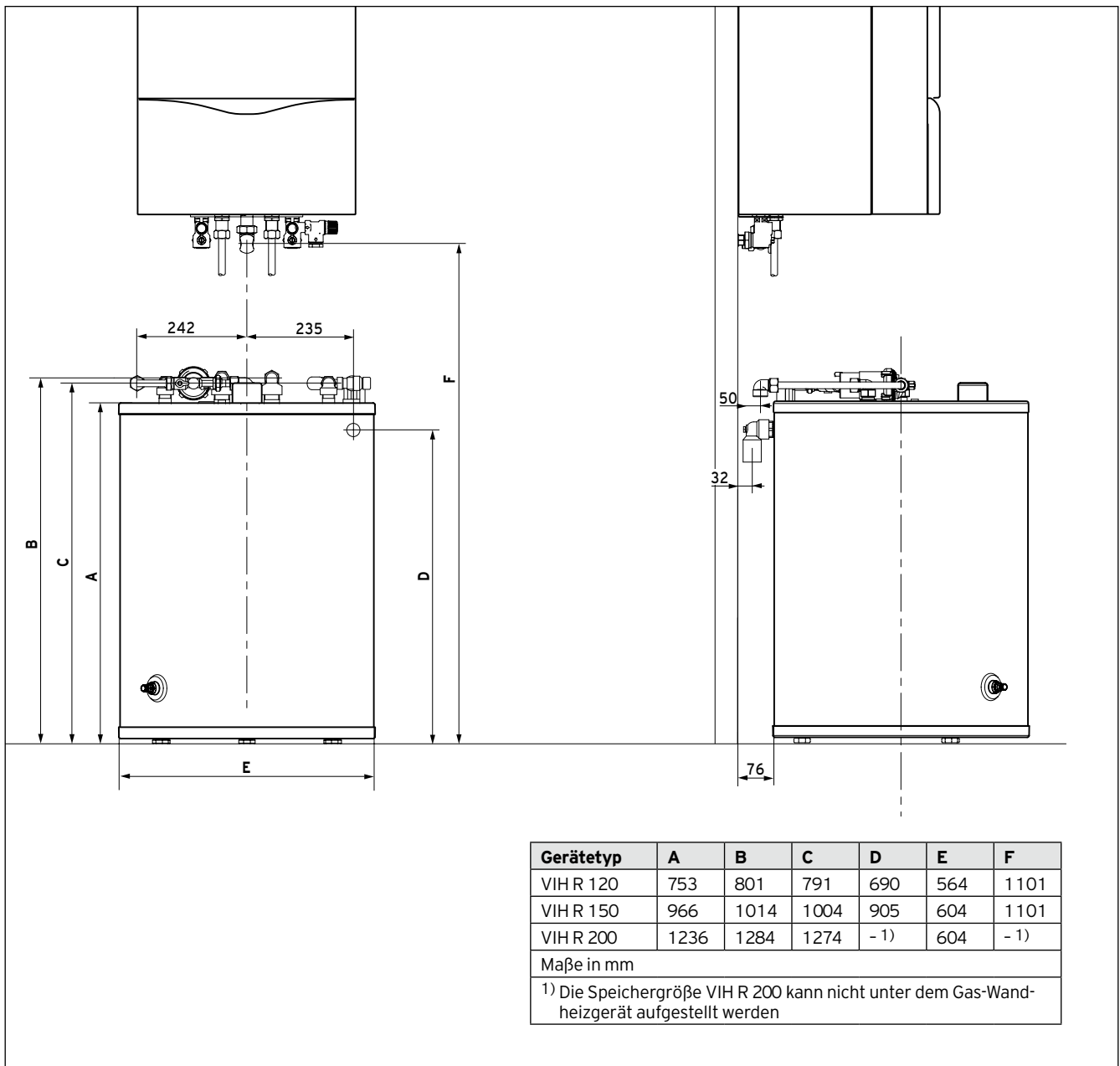
Gerätetyp	B
VC 126/3-5, VC 196/3-5, VC 246/3-5	335
VC 306/3-5	369

Gerätetyp	C	D	E	F
VIH R 120	753	564	690	791
VIH R 150	966	604	905	1004
VIH R 200	1236	604	- 1)	1274

Maße in mm  
1) VIH R 200 kann nicht unter dem Gas-Wandheizgerät aufgestellt werden

# 8 Warmwasserspeicher

## Produktvorstellung uniSTOR VIH R 120 bis VIH R 200



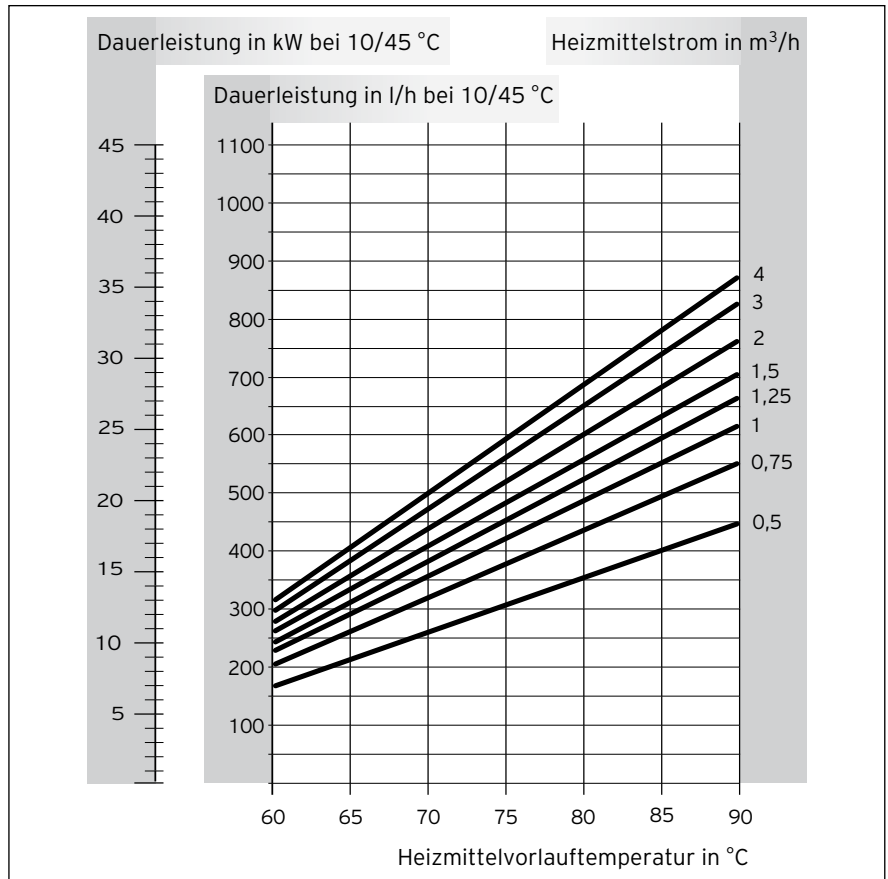
Maßzeichnung VIH R 120 und VIH R 150 mit ecoTEC exclusiv

# 8 Warmwasserspeicher

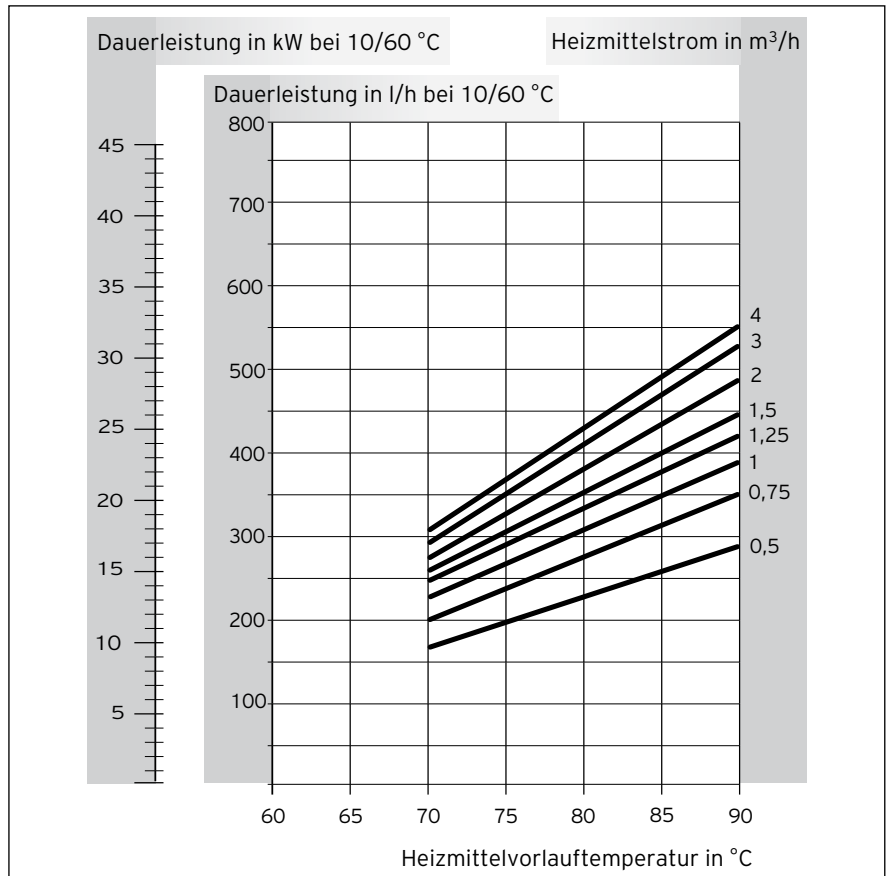
## Produktvorstellung uniSTOR VIH R 120 bis VIH R 200



### Dauerleistung uniSTOR VIH R 120



Dauerleistung bei Warmwassertemperatur 10/45°C



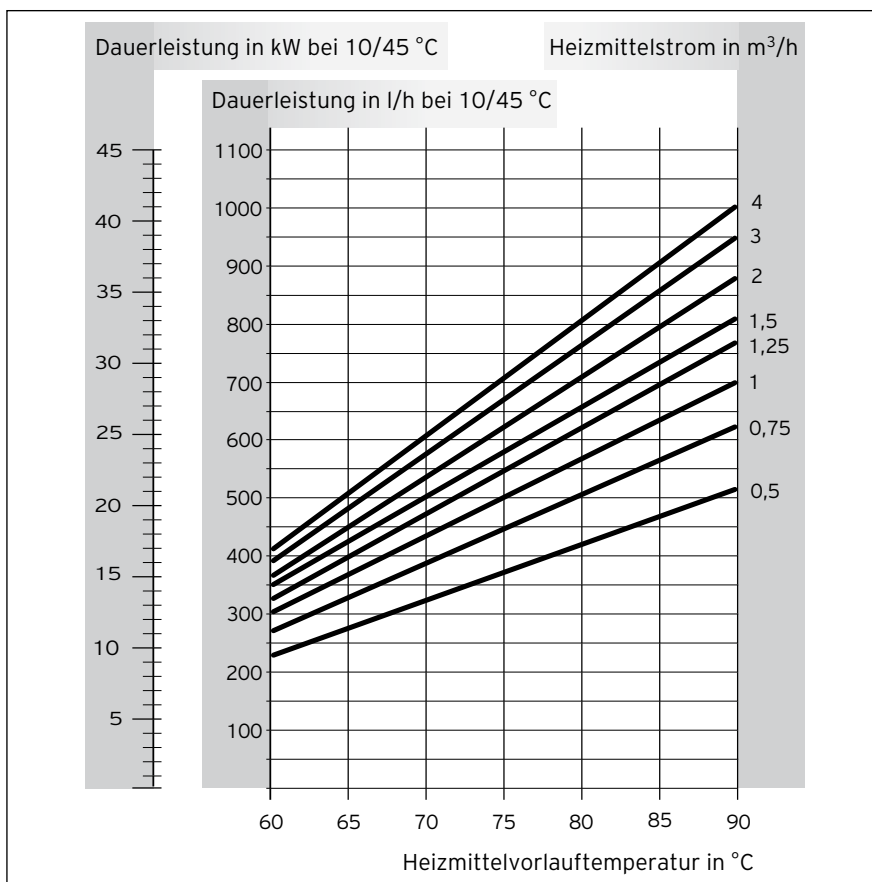
Dauerleistung bei Warmwassertemperatur 10/60°C

# 8 Warmwasserspeicher

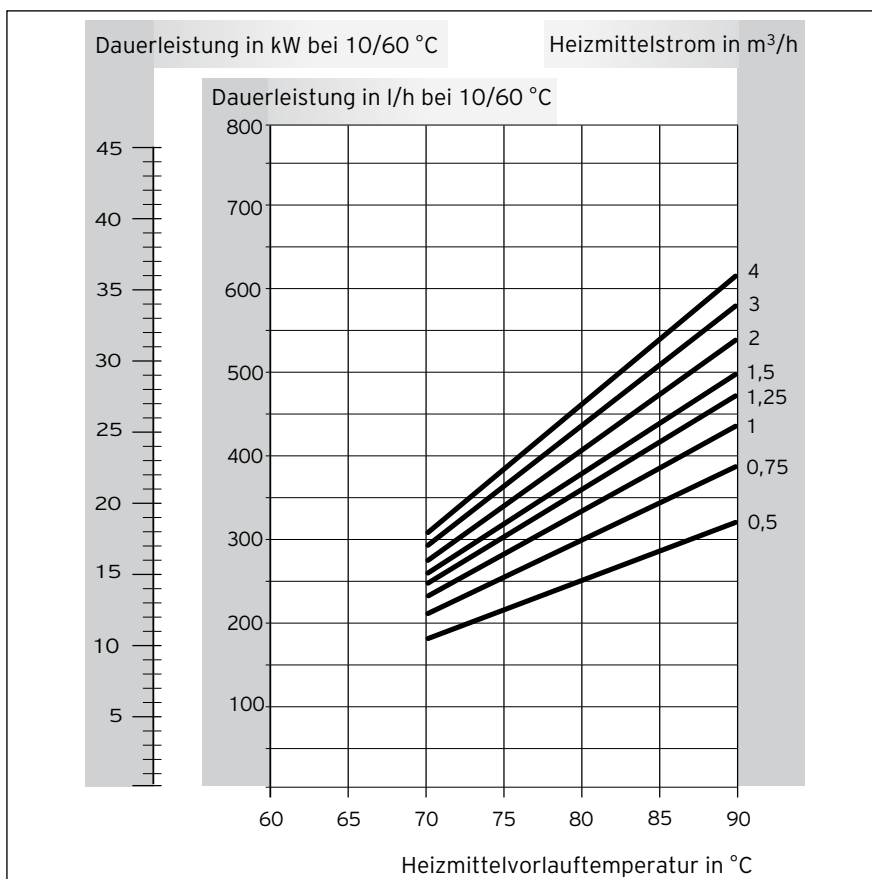
## Produktvorstellung uniSTOR VIH R 120 bis VIH R 200



### Dauerleistung uniSTOR VIH R 150



Dauerleistung bei Warmwassertemperatur 10/45°C



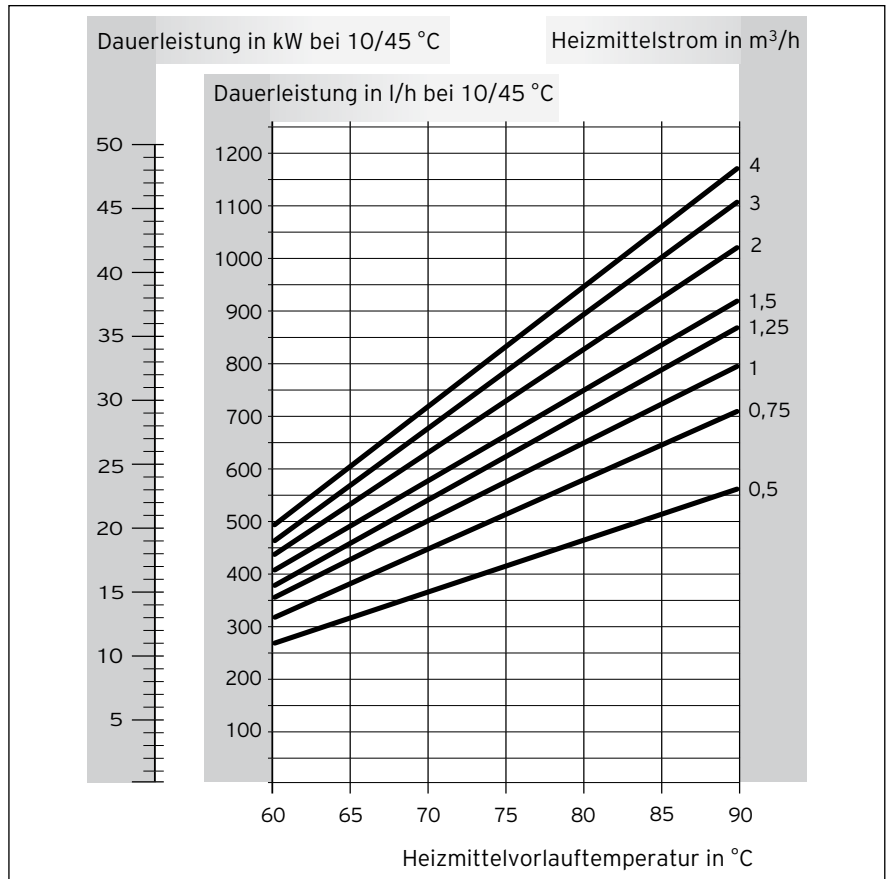
Dauerleistung bei Warmwassertemperatur 10/60°C

# 8 Warmwasserspeicher

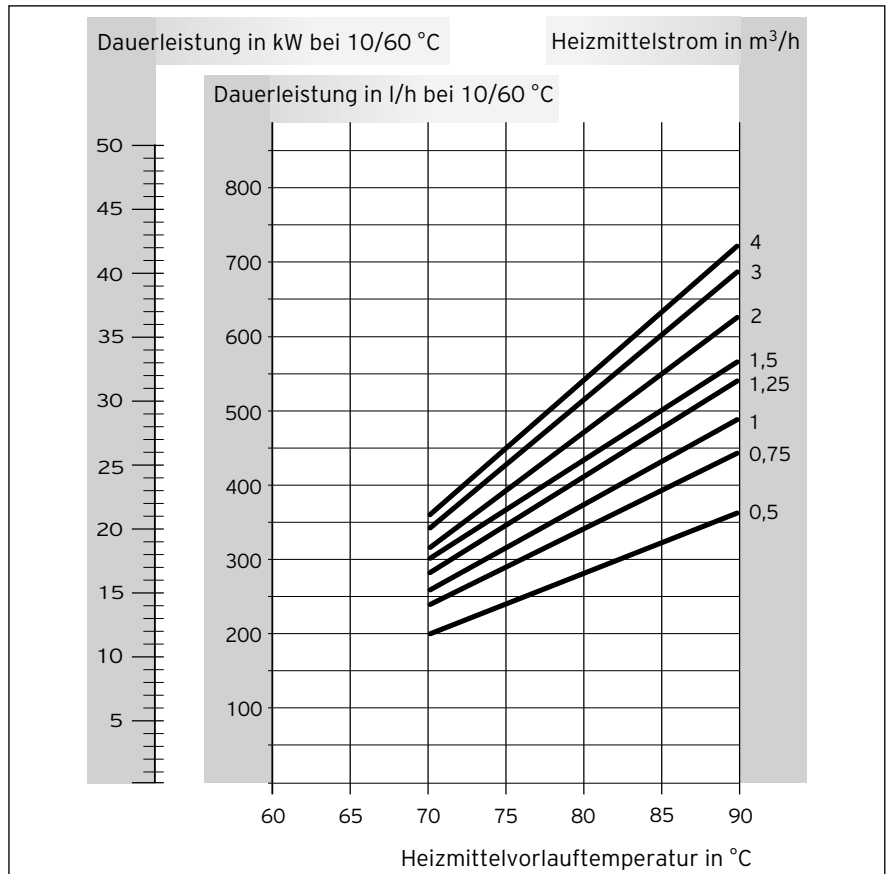
## Produktvorstellung uniSTOR VIH R 120 bis VIH R 200



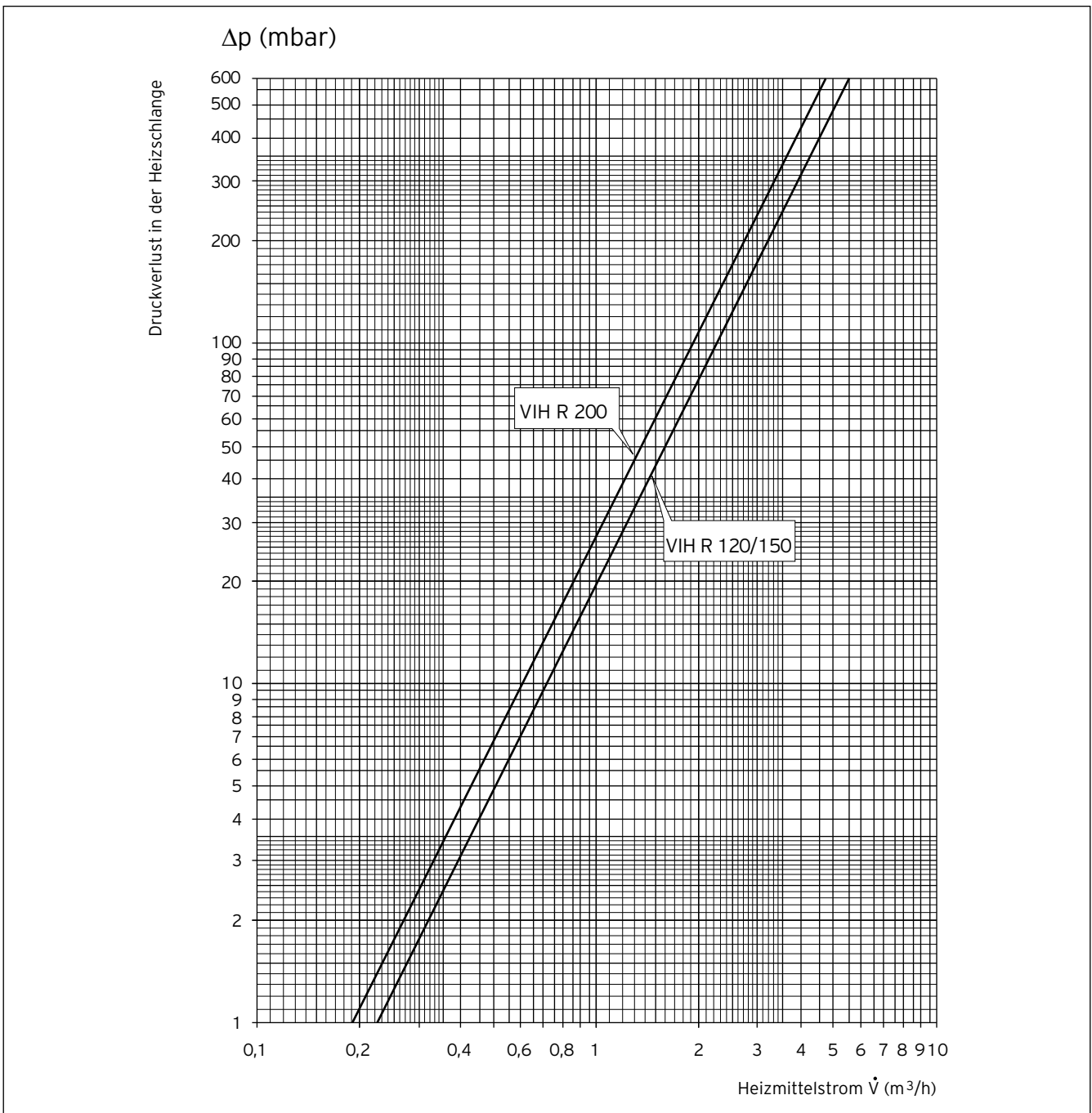
### Dauerleistung uniSTOR VIH R 200



Dauerleistung bei Warmwassertemperatur 10/45°C



Dauerleistung bei Warmwassertemperatur 10/60°C



Druckverlust in der Heizschlange VIH 120-200

**Druckverluste der VIH-Speicher in Abhängigkeit vom Heizmittelstrom**

Der heizwasserseitige Druckverlust in der Heizschlange der Speicher ist in dem Druckverlust-Diagramm dargestellt. Mit steigendem Heizmittelstrom ergibt sich auch ein höherer Druckverlust. Das bedeutet, es müßten stärkere Speicherladepumpen mit entsprechend höherem Stromverbrauch eingesetzt werden.

Die Pumpen in den Speicherladesets sind auf die angegebene Kesselleistung abgestimmt. Sie reicht aus, um das Speicherwasser in angemessener Zeit aufzuheizen. Der Heizmittelstrom und damit der Druckverlust wurden hier bewußt niedrig gehalten.

Werden höhere Dauerleistungen, z. B. für gewerbliche Zwecke benötigt, so sind Speicher- und Kesselleistung aufeinander abzustimmen.