

# Montageanleitung für die Fachkraft

**VIESMANN**

## **Vitocell 300-H Typ EHA**

Innenbeheizter Speicher-Wassererwärmer  
160 bis 500 l

## **VITOCCELL 300-H**



## Sicherheitshinweise



Bitte befolgen Sie diese Sicherheitshinweise genau, um Gefahren und Schäden für Menschen und Sachwerte auszuschließen.

### Erläuterung der Sicherheitshinweise



#### **Achtung**

Dieses Zeichen warnt vor Sach- und Umweltschäden.

#### **Hinweis**

Angaben mit dem Wort *Hinweis* enthalten Zusatzinformationen.

### Zielgruppe

Diese Anleitung richtet sich ausschließlich an autorisierte Fachkräfte.

- Elektroarbeiten dürfen nur von Elektrofachkräften durchgeführt werden.

### Zu beachtende Vorschriften

- Nationale Installationsvorschriften
- Gesetzliche Vorschriften zur Unfallverhütung
- Gesetzliche Vorschriften zum Umweltschutz
- Berufsgenossenschaftliche Bestimmungen
- Einschlägigen Sicherheitsbestimmungen der DIN, EN, DVGW und VDE
  - Ⓐ ÖNORM, EN und ÖVE
  - ⒸH SEV, SUVA, SVTI, SWKI und SVGW

### Arbeiten an der Anlage

- Anlage spannungsfrei schalten (z. B. an der separaten Sicherung oder einem Hauptschalter) und auf Spannungsfreiheit kontrollieren.
- Anlage gegen Wiedereinschalten sichern.

## Inhaltsverzeichnis

<b>1. Information</b>	.....	4
<b>2. Montagevorbereitung</b>	Anschlüsse .....	6
	Hinweise zur Aufstellung .....	6
<b>3. Montageablauf</b>	160 und 200 l: Speichertemperatursensor einbauen .....	7
	350 und 500 l: Mehrzellige Speicherbatterie aufstellen .....	7
	350 und 500 l: Speichertemperatursensor einbauen .....	9
	Heizseitig anschließen — Betrieb mit Heizwasser .....	10
	■ Einzelne Speicherzelle .....	11
	■ Speicherbatterie .....	12
	350 und 500 l: Heizseitig anschließen — Betrieb mit Sattedampf .....	13
	■ Einzelne Speicherzelle .....	13
	■ Speicherbatterie .....	13
	Trinkwasserseitig anschließen .....	14
	■ Sicherheitsventil .....	16
	■ Speicherbatterie .....	17
	■ Zirkulationsleitung beim Zusammenschluss mehrerer Speicherzellen anschließen .....	18
	Potenzialausgleich anschließen .....	18
	Inbetriebnahme .....	18
<b>4. Technische Daten</b>	.....	19

### Entsorgung der Verpackung










Verpackungsabfälle gemäß den gesetzlichen Festlegungen der Verwertung zuführen.

**DE:** Nutzen Sie das von Viessmann organisierte Entsorgungssystem.

**AT:** Nutzen Sie das gesetzliche Entsorgungssystem ARA (Altstoff Recycling Austria AG, Lizenznummer 5766).

**CH:** Verpackungsabfälle werden vom Heizungs-/ Lüftungsbetrieb entsorgt.

### Symbole

Symbol	Bedeutung
	Verweis auf anderes Dokument mit weiterführenden Informationen
	Arbeitsschritt in Abbildungen: Die Nummerierung entspricht der Reihenfolge des Arbeitsablaufs.
	Warnung vor Sach- und Umweltschäden
	Spannungsführender Bereich
	Besonders beachten.
	<ul style="list-style-type: none"> <li>▪ Bauteil muss hörbar einrasten.</li> <li>oder</li> <li>▪ Akustisches Signal</li> </ul>
	<ul style="list-style-type: none"> <li>▪ Neues Bauteil einsetzen.</li> <li>oder</li> <li>▪ In Verbindung mit einem Werkzeug: Oberfläche reinigen.</li> </ul>
	Bauteil fachgerecht entsorgen.
	Bauteil in geeigneten Sammelstellen abgeben. Bauteil <b>nicht</b> im Hausmüll entsorgen.

## **Bestimmungsgemäße Verwendung**

Das Gerät darf bestimmungsgemäß nur in geschlossenen Systemen gemäß EN 12828 / DIN 1988 bzw. Solaranlagen gemäß EN 12977 unter Berücksichtigung der zugehörigen Montage-, Service- und Bedienungsanleitungen installiert und betrieben werden. Speicher-Wassererwärmer sind ausschließlich für die Bevorratung und Erwärmung von Wasser in Trinkwasserqualität, Heizwasser-Pufferspeicher ausschließlich für Füllwasser in Trinkwasserqualität vorgesehen. Sonnenkollektoren sind nur mit vom Hersteller freigegebenen Wärmeträgermedien zu betreiben.

Die bestimmungsgemäße Verwendung setzt voraus, dass eine ortsfeste Installation in Verbindung mit anlagenspezifischen und zugelassenen Komponenten vorgenommen wurde.

Die gewerbliche oder industrielle Verwendung zu einem anderen Zweck, als zur Gebäudeheizung oder Trinkwassererwärmung, gilt als nicht bestimmungsgemäß.

Darüber hinausgehende Verwendung ist vom Hersteller fallweise freizugeben.

Fehlgebrauch des Gerätes bzw. unsachgemäße Bedienung (z. B. durch Öffnen des Gerätes durch den Anlagenbetreiber) ist untersagt und führt zum Haftungsausschluss.

Fehlgebrauch liegt auch vor, wenn Komponenten des Systems in ihrer bestimmungsgemäßen Funktion verändert werden (z. B. durch direkte Trinkwassererwärmung im Kollektor).

Die gesetzlichen Bestimmungen, insbesondere zur Trinkwasserhygiene, sind einzuhalten.

---

## **Produktinformation**

Geeignet für Anlagen nach DIN 1988, EN 12 828 und DIN 4753

### **160 und 200 l Speicherinhalt:**

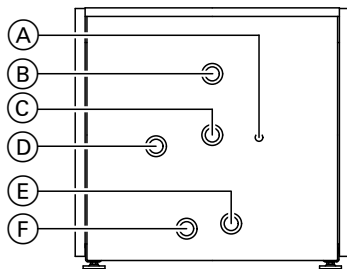
Innenbeheizter Speicher-Wassererwärmer aus Edelstahl zur Trinkwassererwärmung in Verbindung mit Heizkesseln

### **350 und 500 l Speicherinhalt:**

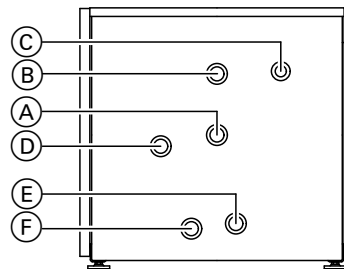
Innenbeheizter Speicher-Wassererwärmer aus Edelstahl zur Trinkwassererwärmung in Verbindung mit Heizkesseln, Fernheizungen und Niedertemperatur-Heizsystemen

## Anschlüsse

Rückansicht 160 und 200 l



Rückansicht 350 und 500 l



- Ⓐ Tauchhülse für Speichertemperatursensor oder Temperaturregler
- Ⓑ Warmwasser
- Ⓒ Zirkulation
- Ⓓ Heizwasservorlauf
- Ⓔ Heizwasserrücklauf
- Ⓕ Kaltwasser

## Hinweise zur Aufstellung

- ! **Achtung**  
Die Wärmedämmung darf nicht mit offener Flamme in Berührung kommen.  
Vorsicht bei Löt- und Schweißarbeiten.
  
- ! **Achtung**  
Um Materialschäden zu vermeiden, den Speicher-Wassererwärmer in einem frostgeschützten und zugfreien Raum aufstellen.  
Falls der Speicher-Wassererwärmer nicht betrieben wird, muss er bei Frostgefahr entleert werden.
  
- Speicher-Wassererwärmer mit Stellfüßen ausrichten.  
**Hinweis**  
Stellfüße **nicht** über 35 mm Gesamtlänge herausdrehen.
- Speicherbatterien sind nur mit Speicher-Wassererwärmern mit 350 und 500 l Speichereinhalt möglich.  
**Bei 350 und 500 l:**  
Für den Einbau der Tauchhülse und der Speichertemperaturregelung oder des Temperaturreglers muss hinter dem Speicher-Wassererwärmer ein Mindestabstand von 450 mm vorhanden sein.  
**Bei 350 l:**  
Falls auf dem Speicher-Wassererwärmer ein Heizkessel montiert wird, **muss** der Heizkessel in den vorderen Zentrierzapfen arretiert werden.

## 160 und 200 l: Speichertemperatursensor einbauen

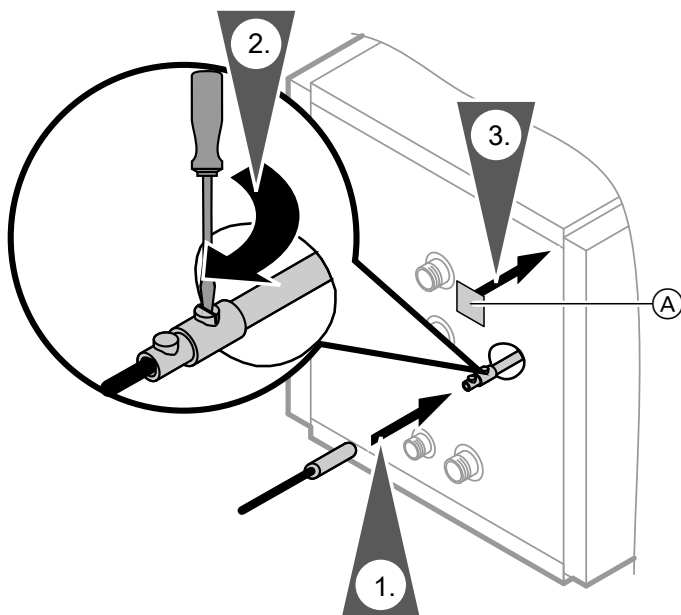


Abb. 1

Ⓐ Typenschild

1. ■ Speichertemperatursensor **nicht** mit Isolierband umwickeln.  
■ Speichertemperatursensor bis zum Anschlag in die Tauchhülse einföhren.
2. Mit Zugentlastungshülse arretieren.

## 350 und 500 l: Mehrzellige Speicherbatterie aufstellen

2 Speicher-Wassererwärmer mit je 350 l Speicherinhalt und bis zu 3 Speicher-Wassererwärmer mit je 500 l Speicherinhalt können aufeinander gestellt werden.

- Unteren Speicher-Wassererwärmer am Aufstellort aufstellen und ausrichten.
- Mittleren und oberen Speicher-Wassererwärmer nach Abbildung montieren.

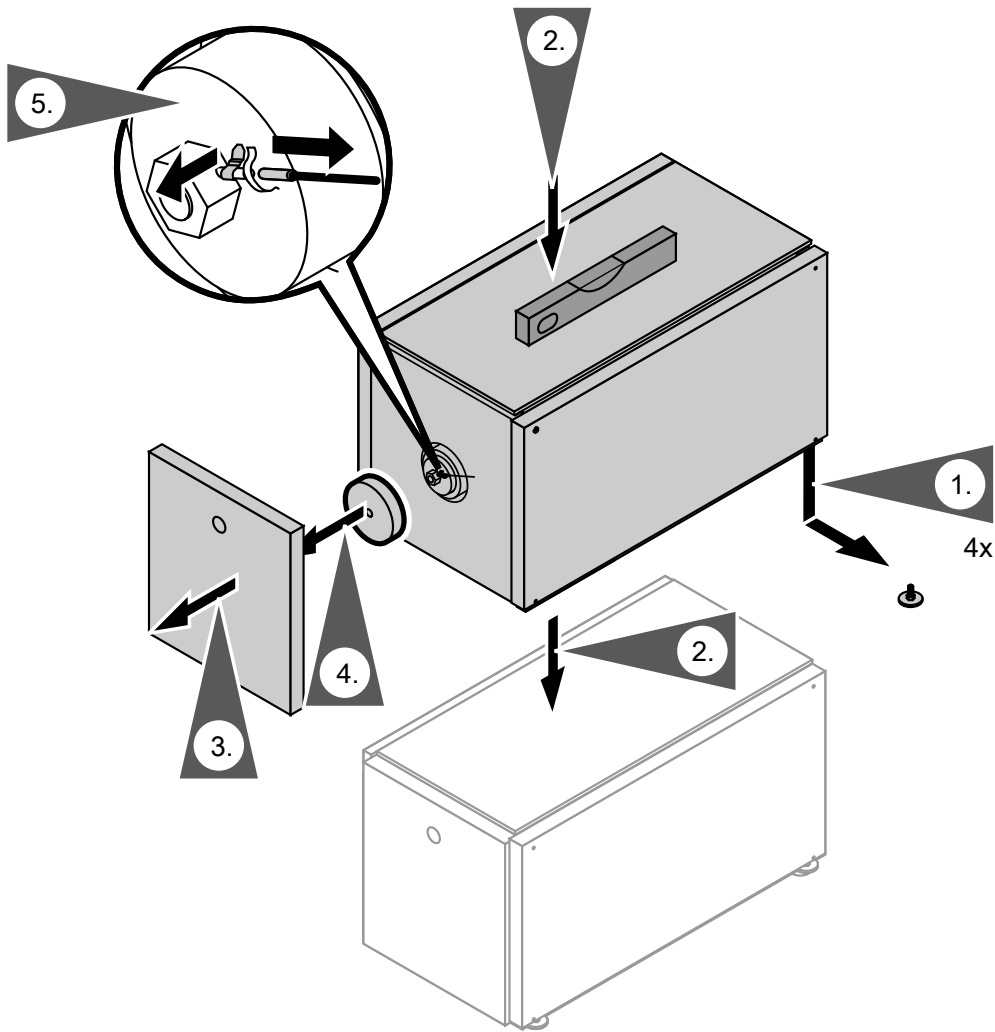


Abb.2



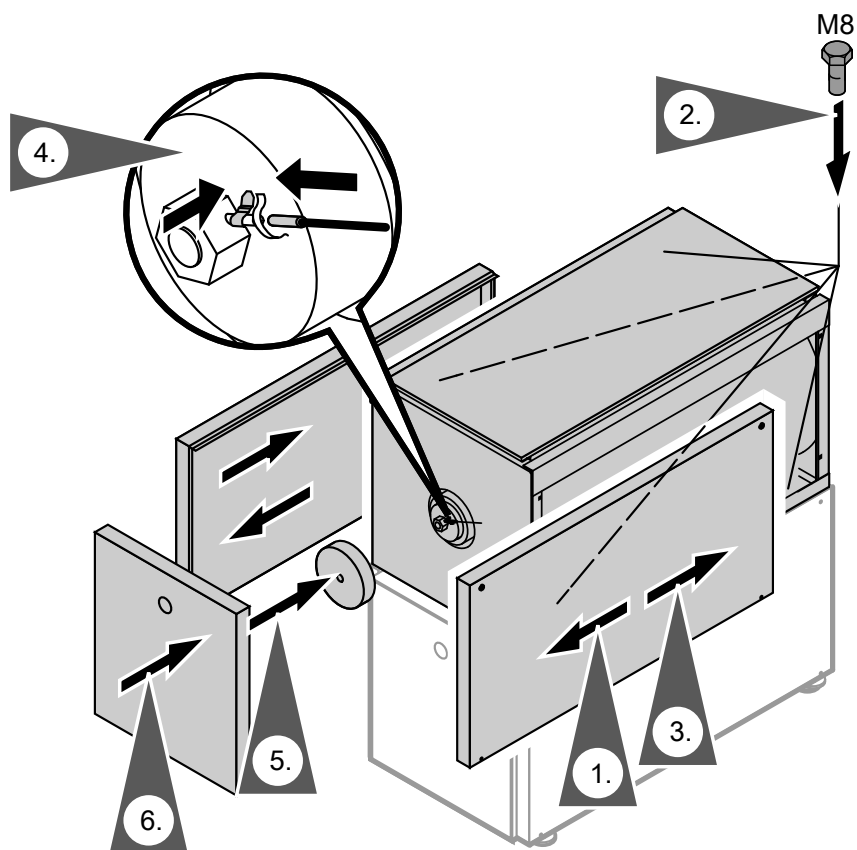



Abb.3

2. Längsschienen der Speicher-Wassererwärmer mit Schrauben M8 aus der Verpackung verschrauben.

### 350 und 500 I: Speichertemperatursensor einbauen

- !** **Achtung**  
Für den Sensor des Regelorgans aus Gründen der max. Betriebssicherheit die mitgelieferte Tauchhülse aus Edelstahl verwenden. Falls der einzusetzende Sensor nicht in diese Tauchhülse passt, muss eine andere Tauchhülse aus Edelstahl (1.4571 oder 1.4435) verwendet werden.

 Speichertemperatursensor einbauen siehe Montageanleitung „Sensorbefestigung“.

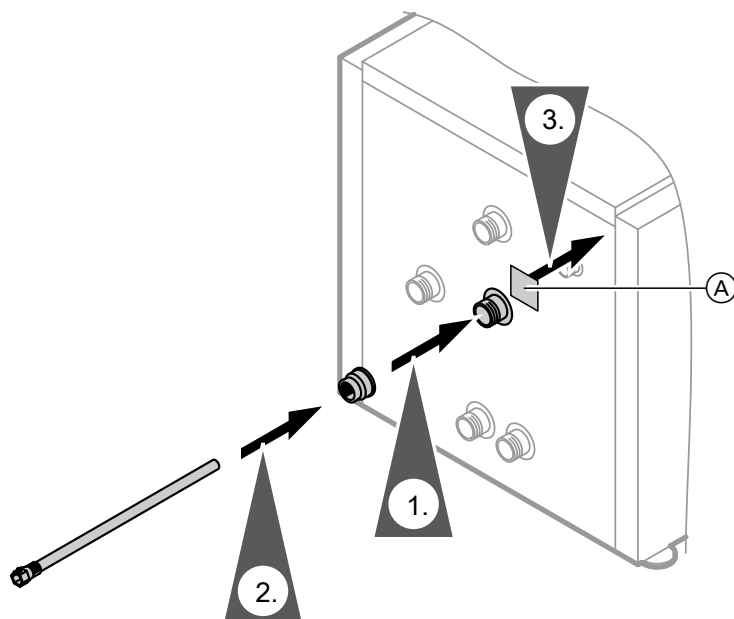


Abb. 4

Ⓐ Typenschild

### Heizseitig anschließen — Betrieb mit Heizwasser

- Alle Rohrleitungen mit lösbaren Verbindungen anschließen.
- Temperaturregler und Sicherheitstemperaturbegrenzer so einstellen, dass die Trinkwassertemperatur im Speicher-Wassererwärmer 95 °C nicht überschreitet.
- Bei 350 und 500 l und Heizwasser-Vorlauftemperaturen über 95 °C:  
Abdeckrosetten von den heizwasserseitigen Rohrabgängen entfernen (Rosetten haben Linksgewinde).

Zulässige Temperatur	200 °C
Zulässiger Betriebsdruck	25 bar (2,5 MPa)
Prüfdruck	40 bar (4 MPa)

1. Vorlaufleitung mit Steigung verlegen und an höchster Stelle mit Entlüftungsventil versehen.
2. Nur bei Heizwasser-Vorlauftemperaturen über 110 °C:  
Falls in der Anlage kein Sicherheitstemperaturbegrenzer vorhanden ist, zusätzlich bauseits einen bauteilgeprüften Sicherheitstemperaturbegrenzer montieren.  
Hierzu Kombigerät TR/STB (Temperaturwächter und Sicherheitstemperaturbegrenzer) einsetzen.

#### **Hinweis**

Die Umwälzpumpe wird über den Temperaturregler geschaltet. Ein Temperaturregler in einer der Speicherzellen ist ausreichend.

## Einzelne Speicherzelle

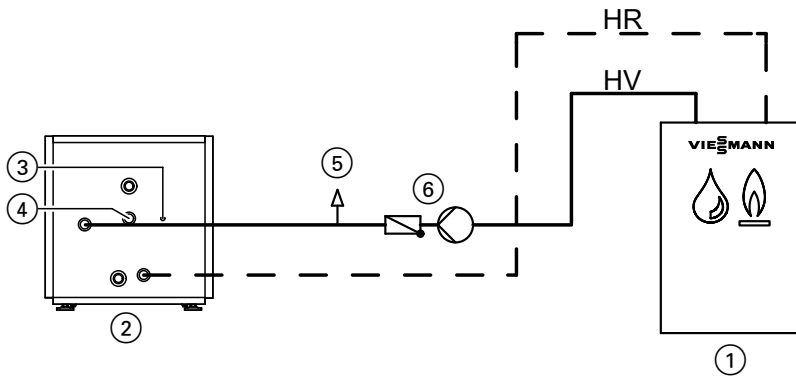
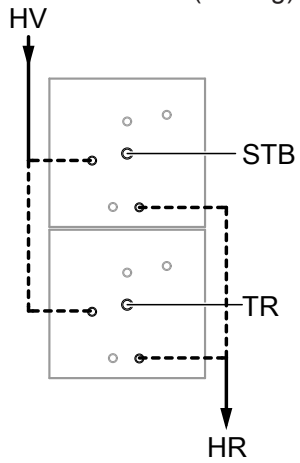


Abb.5

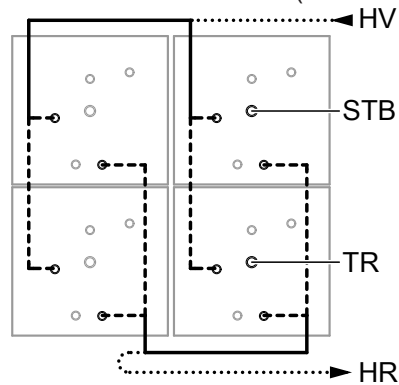
- |  |   |
|--|---|
| ① Heizkessel   | ⑤ Entlüftungsventil                               |
| ② Vitocell 300-H   | ⑥ Umwälzpumpe mit Rückschlagklappe, federbelastet |
| ③ Bei 160 und 200 l:<br>Temperaturregler und Sicherheitstemperaturbegrenzer (falls erforderlich) | HR Heizwasserrücklauf                             |
| ④ Bei 350 und 500 l:<br>Temperaturregler und Sicherheitstemperaturbegrenzer (falls erforderlich) | HV Heizwasservorlauf                              |

Speicherbatterie

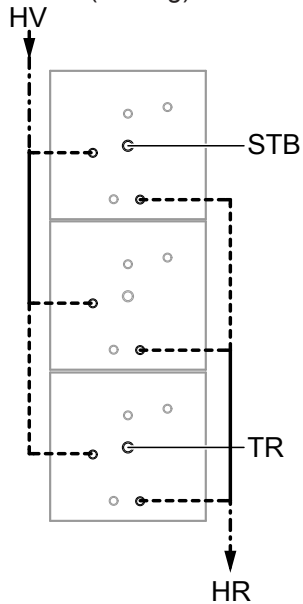
700 und 1000 l (2-zellig)



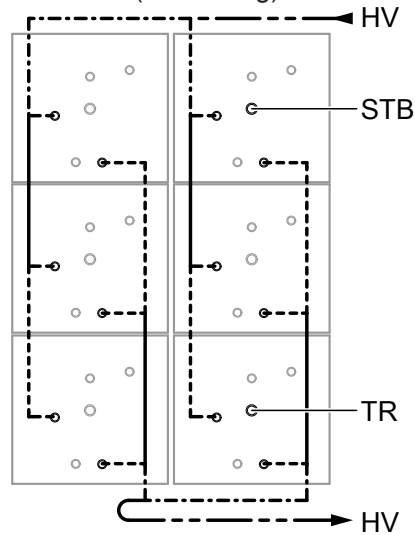
2 x 700 l und 2 x 1000 l (2 x 2-zellig)



1500 l (3-zellig)



2 x 1500 l (2 x 3-zellig)



- DN 32
- DN 50
- - - - - DN 80
- ..... DN 100
- - - - - DN 125

- HR Heizwasserrücklauf
- HV Heizwasservorlauf
- STB Sicherheitstemperaturbegrenzer (falls erforderlich)
- TR Temperaturregler

## 350 und 500 I: Heizseitig anschließen — Betrieb mit Satttdampf



### Achtung

Um Geräteschäden zu vermeiden, folgende Angaben beachten.

- Nur dampfseitige Regelung ohne Kondensatanhebung (trockene Kondensatrückführung) anwenden.
- Bei Dampfbetrieb müssen das Kesselwasser und das Kesselspeisewasser den in den VdTÜV-Richtlinien angegebenen Werten entsprechen. Siehe hierzu auch „Richtwerte für das Kessel- und Speisewasser“, (CH): SWKI-Richtlinien).
- Die Trinkwassertemperatur darf 95 °C nicht überschreiten. Dampfseitig als Proportional-Regelung einen Wassertemperaturregler mit Regelventil für Dampf verwenden (z. B. Fabrikate von Samson, Danfoss und IWKA).

- Alle Rohrleitungen mit lösbaren Verbindungen anschließen.
- Abdeckrosetten von den dampf- und kondensatseitigen Rohranschlüssen entfernen (Rosetten haben Linksgewinde).
- Bei Speicherbatterie:  
Jede Speicherzelle mit einem bauteilgeprüften Temperaturregler (Temperaturwächter) ausrüsten.

Zulässiger Betriebsdruck Satttdampf	1 bar (0,1 MPa)
Prüfdruck	40 bar (4 MPa)

Fühler für Wassertemperaturregler in die Tauchhülse einbauen. Regelventil einbauen.



Montageanleitung des Herstellers

### Einzelne Speicherzelle

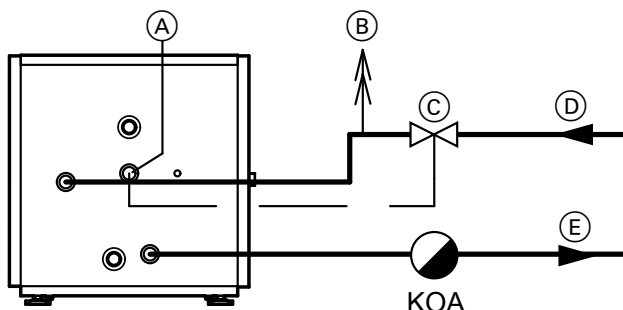


Abb.6

- (A) Fühler für Wassertemperaturregler
- (B) Automatischer Belüfter (Vakuumbrecher)
- (C) Regelventil

- (D) Dampfleitung
- (E) Kondensatleitung
- KOA Kondensatableiter

### Speicherbatterie

#### Hinweis

Für die regel- und sicherheitstechnische Ausrüstung auch die Vorschriften des jeweiligen Wärmelieferanten beachten.

Je nach den örtlichen Anschlussbestimmungen unter folgenden Anschlussmöglichkeiten wählen:

#### Variante 1

Zwischen Dampfstutzen und Dampf-Verteilerleitung jeder Speicherzelle ein Regelventil und einen automatischen Belüfter (Vakuumbrecher) einbauen. An der Dampf-Verteilerleitung bauseits eine Entwässerung mit Kondensatableiter an der Unterseite des Sammelrohrs vorsehen. Zwischen Kondensatstutzen und Kondensat-Sammelleitung jeder Speicherzelle einen Kondensatableiter einbauen.

## 350 und 500 I: Heizseitig anschließen — ... (Fortsetzung)

### Variante 2

Vor der Dampf-Verteilerleitung ein Regelventil einbauen.  
 Nach dem Regelventil einen automatischen Belüfter (Vakuumbrecher) einbauen.  
 An der Dampf-Verteilerleitung bauseits eine Entwässerung mit Kondensatableiter an der Unterseite des Sammelrohrs vorsehen.  
 Zwischen Kondensatstutzen und Kondensat-Sammelleitung jeder Speicherzelle einen Kondensatableiter einbauen.

- Ⓐ Fühler für Temperaturregler
- Ⓑ Dampfleitung
- Ⓒ Regelventil
- Ⓓ Automatischer Belüfter (Vakuumbrecher)
- Ⓔ Kondensatleitung
- KOA Kondensatableiter

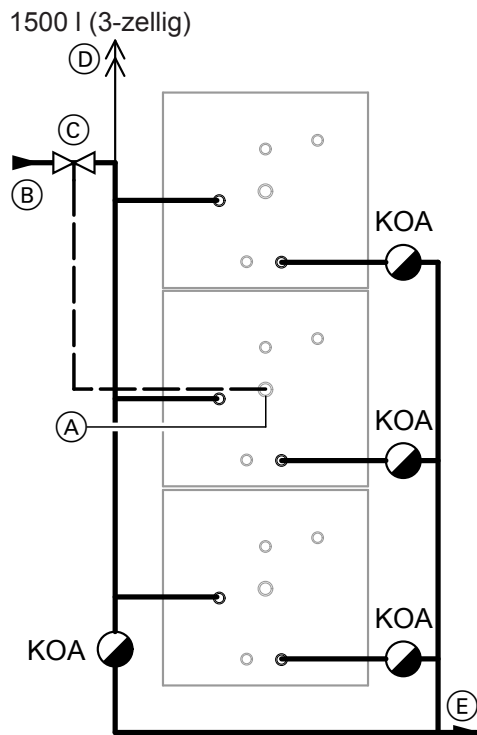


Abb.7

## Trinkwasserseitig anschließen

- Für den trinkwasserseitigen Anschluss die DIN 1988 und die DIN 4753 beachten  
 ⒸH: Vorschriften des SVGW
- Alle Rohrleitungen mit lösbaren Verbindungen anschließen.
- Nicht benötigte Anschlüsse mit Rotgusskappen verschließen.
- Zirkulationsleitung mit Zirkulationspumpe, Rückschlagklappe und Zeitschaltuhr ausrüsten.
- Speicherbatterien immer mit angeschlossener Zirkulation installieren.

Zulässige Temperatur	95 °C
Zulässiger Betriebsdruck	10 bar (1 MPa)
Zulässiger Betriebsdruck ⒸH	8 bar (0,8 MPa)
Prüfdruck	16 bar (1,6 MPa)
Prüfdruck ⒸH	15 bar (1,5 MPa)

## Trinkwasserseitig anschließen (Fortsetzung)

Speicher-Wassererwärmer 160 und 200 l

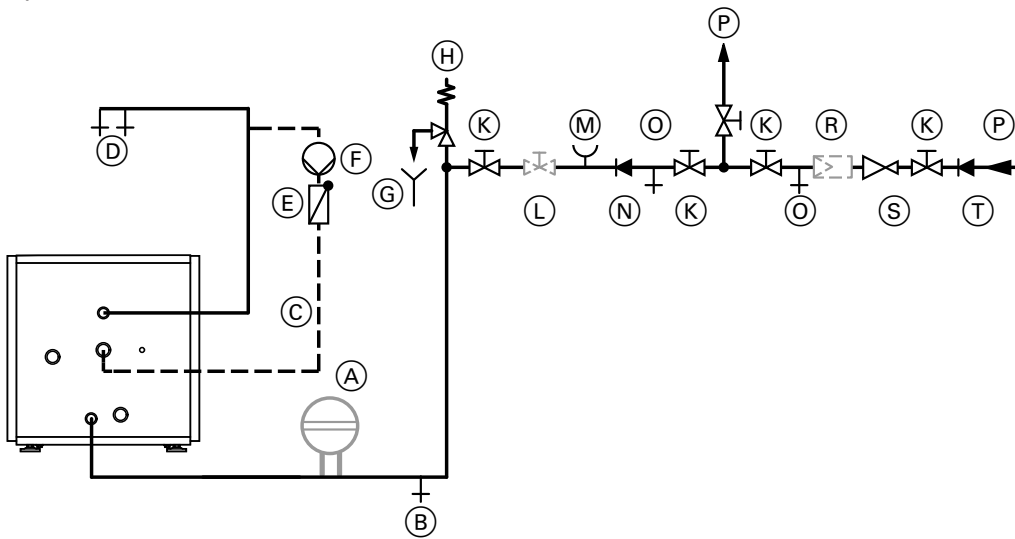


Abb. 8

- |  |                                     |
|--|-------------------------------------|
| (A) Ausdehnungsgefäß                         | (L) Durchflussregulierventil        |
| (B) Entleerung                               | (M) Manometeranschluss              |
| (C) Zirkulationsleitung                      | (N) Rückflussverhinderer            |
| (D) Warmwasser                               | (O) Entleerung                      |
| (E) Rückschlagklappe, federbelastet          | (P) Kaltwasser                      |
| (F) Zirkulationspumpe                        | (R) Trinkwasserfilter               |
| (G) Beobachtbare Mündung der Ausblaseleitung | (S) Druckminderer                   |
| (H) Sicherheitsventil                        | (T) Rücklaufverhinderer/Rohrtrenner |
| (K) Absperrventil                            |                                     |

Speicher-Wassererwärmer 350 und 500 l

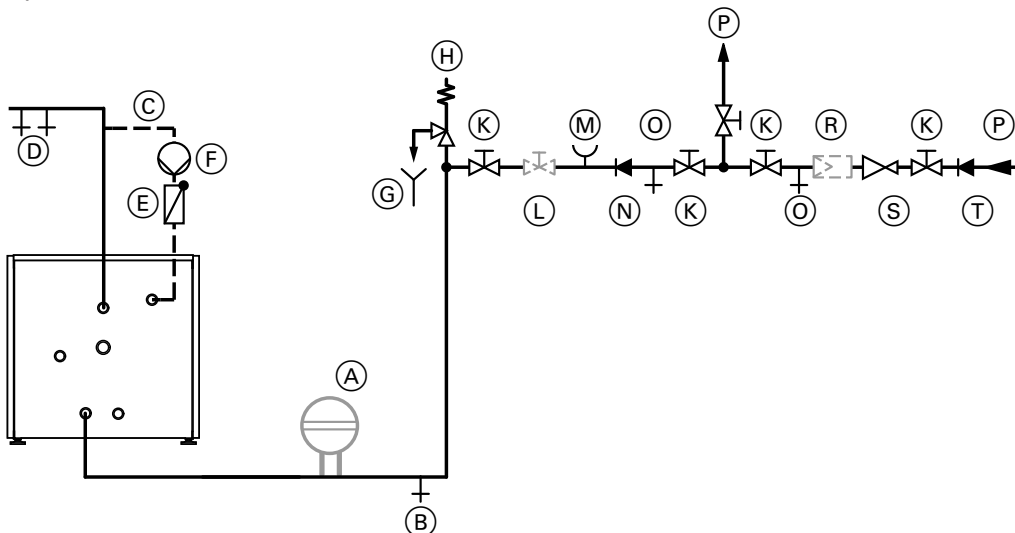


Abb. 9

- |  |                                     |
|--|-------------------------------------|
| (A) Ausdehnungsgefäß                         | (L) Durchflussregulierventil        |
| (B) Entleerung                               | (M) Manometeranschluss              |
| (C) Zirkulationsleitung                      | (N) Rückflussverhinderer            |
| (D) Warmwasser                               | (O) Entleerung                      |
| (E) Rückschlagklappe, federbelastet          | (P) Kaltwasser                      |
| (F) Zirkulationspumpe                        | (R) Trinkwasserfilter               |
| (G) Beobachtbare Mündung der Ausblaseleitung | (S) Druckminderer                   |
| (H) Sicherheitsventil                        | (T) Rücklaufverhinderer/Rohrtrenner |
| (K) Absperrventil                            |                                     |

### Sicherheitsventil

Die Anlage muss zum Schutz vor Überdruck mit einem bauteilgeprüften Membran-Sicherheitsventil ausgerüstet werden.

Zulässiger Betriebsdruck: 10 bar (1 MPa).

Der Anschlussdurchmesser des Sicherheitsventils:

- Bei 160 und 200 l: R ½ (DN 15), max. Beheizungsleistung 75 kW
- Bei 350 bis 1000 l: R ¾ (DN 20), max. Beheizungsleistung 150 kW
- Bei 1000 bis 5000 l: R 1 (DN 25), max. Beheizungsleistung 250 kW

Falls die Beheizungsleistung des Speicher-Wassererwärmers über der dem Inhalt zugeordneten max. Beheizungsleistung liegt, ist ein ausreichend großes Sicherheitsventil für die Beheizungsleistung zu wählen (siehe DIN 1988-200).

Das Sicherheitsventil in der Kaltwasserleitung anordnen. Es darf vom Speicher-Wassererwärmer nicht absperrbar sein. Verengungen in der Leitung zwischen Sicherheitsventil und Speicher-Wassererwärmer sind unzulässig.

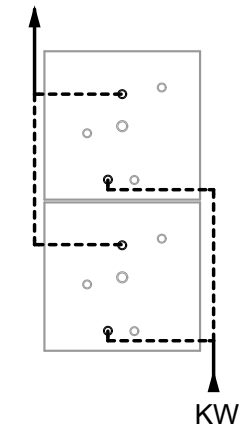
Die Ausblaseleitung des Sicherheitsventils darf nicht verschlossen werden. Austretendes Wasser muss gefahrlos und sichtbar in eine Entwässerungseinrichtung abgeleitet werden. In der Nähe der Ausblaseleitung des Sicherheitsventils, zweckmäßig am Sicherheitsventil selbst, ist ein Schild anzubringen mit der Aufschrift: „Während der Beheizung kann aus Sicherheitsgründen Wasser aus der Ausblaseleitung austreten! Nicht Verschließen!“

Das Sicherheitsventil über der Oberkante des Speicher-Wassererwärmers montieren.

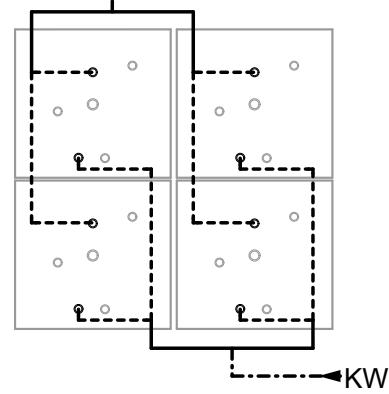


Speicherbatterie

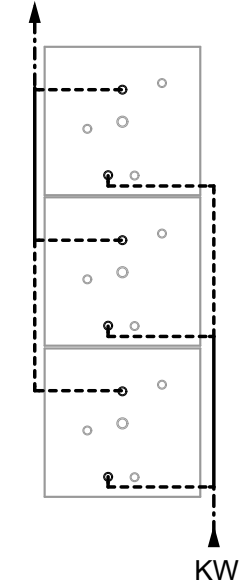
700 und 1000 l (2-zellig)



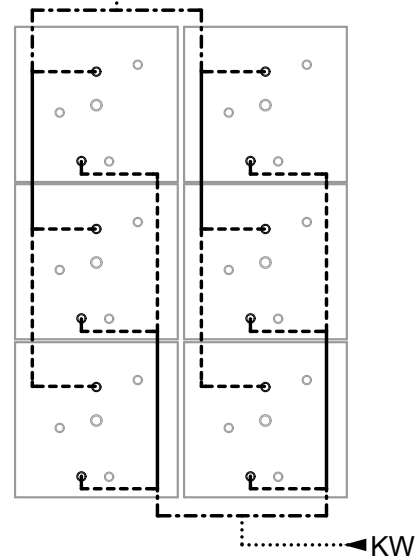
2 x 700 l und 2 x 1000 l (2 x 2-zellig)



1500 l (3-zellig)



2 x 1500 l (2 x 3-zellig)

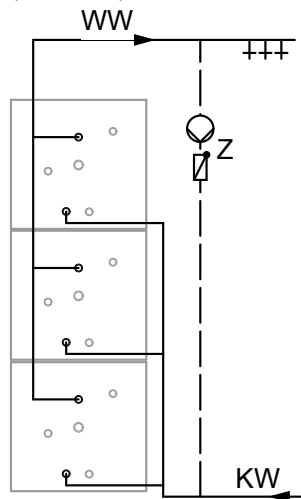


- DN 32
- DN 40
- - - - - DN 50
- ..... DN 65

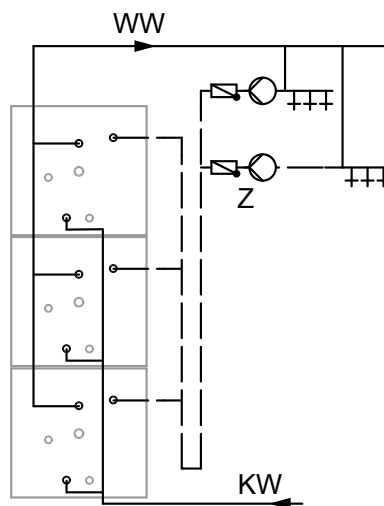
KW Kaltwasser  
 WW Warmwasser

### Zirkulationsleitung beim Zusammenschluss mehrerer Speicherzellen anschließen

In Verbindung mit Heizkesseln oder Fernheizungen **ohne** heizwasserseitige Rücklauf-temperaturbegrenzung und bei heizseitigem Betrieb mit Satteldampf bis 1 bar (0,1 MPa) Überdruck und einer Zirkulationsleitung



In Verbindung mit Fernheizungen **mit** heizwasserseitiger Rücklauf-temperaturbegrenzung und/oder bei mehreren Zirkulationsleitungen



KW Kaltwasser  
WW Warmwasser  
Z Zirkulation

### Potenzialausgleich anschließen

Potenzialausgleich nach den technischen Anschlussbedingungen (TAB) des örtlichen Energieversorgungsunternehmens und den VDE-Bestimmungen ausführen.

Ⓜ: Den Potenzialausgleich nach den technischen Vorschriften des örtlichen EWs und den SEV Bestimmungen ausführen.

### Inbetriebnahme



Serviceanleitung

## Technische Daten

Speicherinhalt	I	160	200	350	500
<b>DIN-Registernummer</b>		<b>9W81-10 MC</b>			
<b>Bereitschaftswärmeaufwand</b> nach EN 12 897: 2006 Q <sub>ST</sub> bei 45 K Temperaturdifferenz	kWh/24 h	1,18	1,24	1,77	1,95
<b>Gesamtabmessungen</b>					
Gesamtlänge	mm	1072	1236	1590	1654
Gesamtbreite	mm	640	640	830	910
Breite ohne Ummantelung	mm	–	–	768	868
Gesamthöhe	mm	654	654	786	886
<b>Gewicht</b> Speicher-Wassererwärmer mit Wärmedämmung	kg	76	84	172	191
<b>Anschlüsse (Außengewinde)</b>					
Heizwasservor- und Heizwasser- rücklauf	R	1	1	1¼	1¼
Kaltwasser, Warmwasser	R	¾	¾	1¼	1¼
Zirkulation	R	1	1	1	1¼

Viessmann Werke GmbH & Co KG  
D-35107 Allendorf  
Telefon: 0 64 52 70-0  
Telefax: 0 64 52 70-27 80  
[www.viessmann.de](http://www.viessmann.de)