

### Planungsanleitung



Vitorondens 200-T BR2A



Vitorondens 200-T J2RA



Vitoladens 300-C BC3B/J3RB



Vitoladens 300-T VW3B

#### **VITORONDENS 200-T Typ BR2A**

##### **Öl-Brennwert-Gussheizkessel**

Mit Vitoflame 300 Öl-Blaubrenner (20,2 bis 53,7 kW).

#### **VITORONDENS 200-T Typ J2RA**

##### **Öl-Brennwert-Gussheizkessel**

Mit Vitoflame 300 Öl-Blaubrenner (67,6 bis 107,3 kW).

#### **VITOLADENS 300-C Typ BC3B/J3RB**

##### **Öl-Brennwertkessel**

Mit 2-stufigem Compact-Blaubrenner (12,9 bis 28,9 kW) oder modulierendem Öl-Blaubrenner (10,3 bis 28,9 kW).

#### **VITOLADENS 300-T Typ VW3B**

##### **Öl-Brennwertkessel**

Mit Vitoflame 300 Öl-Blaubrenner (35,4 bis 53,7 kW).

Brennwertkessel und Brenner sind für den raumluftabhängigen und raumluftunabhängigen Betrieb geeignet.

Betrieb mit folgenden Heizölsorten möglich:

Heizöl DIN 51603-1 EL Standard

Heizöl DIN 51603-1 EL **schwefelarm**

Heizöl DIN SPEC 51603-6 EL A Bio 10: Heizöl EL **schwefelarm** mit Zumischungen bis zu **10 %** Biokomponenten (FAME)

**Nur Vitoladens 300-C:** Heizöl DIN SPEC 51603-6 EL A Bio 20: Heizöl EL **schwefelarm** mit Zumischungen bis zu **20 %** Biokomponenten (FAME) und paraffinisches Heizöl nach DIN TS 51603-8 (z.B. HVO, PTL,...)

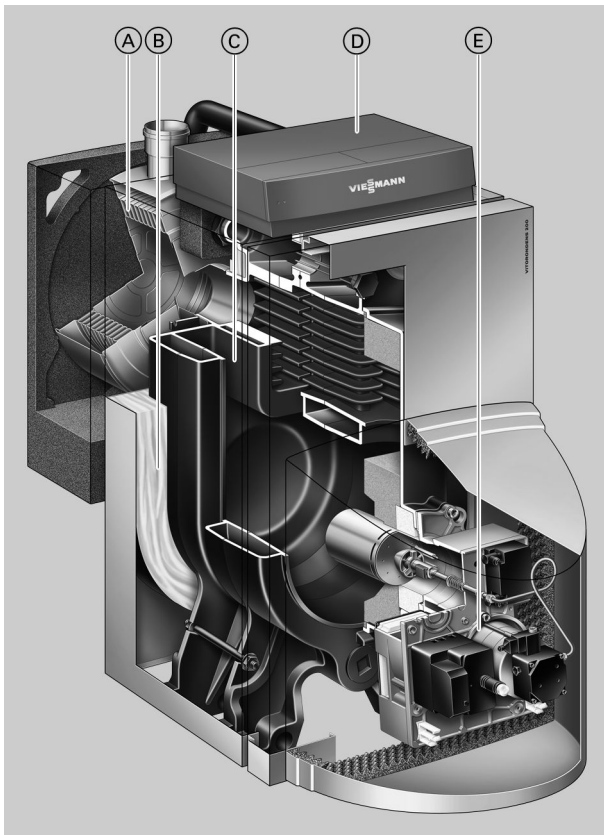
**Der Vitoladens 300-C darf nur mit schwefelarmen Heizöl betrieben werden.**

## Inhaltsverzeichnis

<b>1. Vitorondens 200-T</b>	1.1 Produktbeschreibung .....	4
	1.2 Betriebsbedingungen .....	5
	1.3 Technische Angaben Typ BR2A, 20,2 bis 53,7 kW .....	6
	1.4 Technische Angaben Typ J2RA, 67,6 bis 107,3 kW .....	10
<b>2. Vitoladens 300-C</b>	2.1 Produktbeschreibung .....	13
	2.2 Betriebsbedingungen .....	14
	2.3 Technische Angaben .....	15
<b>3. Vitoladens 300-T</b>	3.1 Produktbeschreibung .....	18
	3.2 Betriebsbedingungen .....	18
	3.3 Technische Angaben .....	19
<b>4. Brenner</b>	4.1 Technische Angaben Vitoflame 300, Typ VHG .....	22
<b>5. Speicher-Wassererwärmer</b>	5.1 Technische Angaben Vitocell 100-V/100-W .....	28
	■ Auslieferungszustand .....	32
	5.2 Technische Angaben Vitocell 300-V/300-W .....	33
	■ Auslieferungszustand .....	34
	5.3 Technische Angaben Vitocell 100-H .....	34
	■ Auslieferungszustand .....	38
	5.4 Technische Angaben Vitocell 300-H .....	39
	■ Auslieferungszustand .....	43
	5.5 Trinkwasserseitiger Anschluss Speicher-Wassererwärmer .....	44
	■ Vitocell 100-H und Vitocell 300-H .....	44
	■ Vitocell 100-V und Vitocell 300-V .....	44
<b>6. Installationszubehör</b>	6.1 Technische Angaben .....	46
	■ Zubehör zur Anbindung Speicher-Wassererwärmer an Heizkessel .....	46
	■ Zubehör für Heizkreise .....	46
	■ Zubehör für Heizkessel .....	53
	■ Schallschutz-Set .....	56
	■ Set Reinigungsbürsten, Mischeinrichtung .....	56
	■ Set Reinigungsbürsten, Vitoladens 300-C .....	56
	■ Schallabsorbierende Stellfüße und Kesselunterlagen .....	56
	■ CO-Wächter .....	57
<b>7. Planungshinweise</b>	7.1 Aufstellung .....	57
	■ Allgemeine Hinweise .....	57
	■ Einbringung .....	58
	■ Aufstellraum .....	58
	■ Abluftgeräte bei raumluftabhängigem Betrieb .....	59
	■ Abstand zum Brennstoffbehälter .....	59
	■ Sicherheitseinrichtung für den Aufstellraum .....	59
	■ Mindestabstände Vitorondens 200-T (bis 53,7 kW) .....	59
	■ Mindestabstände Vitorondens 200-T (67,6 bis 107,3 kW) .....	59
	■ Mindestabstände Vitoladens 300-C .....	61
	■ Mindestabstände Vitoladens 300-T .....	61
	■ Abgasseitiger Anschluss .....	61
	■ Verbrennungsluft- bzw. Belüftungsöffnungen .....	61
	7.2 Brennstoff .....	61
	7.3 Kondenswasseranschluss und Neutralisation .....	62
	7.4 Hydraulische Einbindung .....	63
	■ Auslegung der Anlage .....	63
	■ Sicherheitstechnische Ausrüstung .....	63
	■ Chemische Korrosionsschutzmittel .....	63
	■ Heizkreise .....	64
	■ Kunststoff-Rohrsysteme für Heizkörper .....	64
	■ Füll- und Ergänzungswasser .....	64
	■ Verteiler für solare Heizungsunterstützung (Zubehör) .....	66
	■ Wassermangelsicherung .....	68
	■ Ausdehnungsgefäße .....	68
	7.5 Ölversorgung .....	69
	7.6 Abgassystem .....	70
	7.7 Bestimmungsgemäße Verwendung .....	70
<b>8. Regelungen</b>	8.1 Regelungstypen .....	71
	■ Zuordnung der Regelungen zum Heizkessel .....	71
	■ Vitotronic 100, Typ KC2B .....	71

■ Vitotronic 200, Typ KO1B .....	71
■ Vitotronic 200, Typ KO2B .....	72
■ Vitotronic 200, Typ KW6B .....	72
8.2 Komponenten im Auslieferungszustand .....	72
■ Bei Vitotronic 100, Typ KC2B und Vitotronic 200, Typ KO1B und KO2B .....	72
■ Bei Vitotronic 200, Typ KW6B .....	73
8.3 Vitotronic 100, Typ KC2B, Best.-Nr. 7441799 .....	73
■ Technische Angaben .....	73
■ Auslieferungszustand .....	74
8.4 Vitotronic 200, Typ KO1B, Best.-Nr. 7441800 .....	74
■ Technische Angaben .....	74
■ Auslieferungszustand .....	77
8.5 Vitotronic 200, Typ KO2B, Best.-Nr. 7441802 .....	77
■ Technische Angaben .....	77
■ Auslieferungszustand .....	79
8.6 Vitotronic 200, Typ KW6B .....	79
■ Technische Angaben .....	79
8.7 Regelungszubehör .....	81
■ Zuordnung Zubehör zum Regelungstyp .....	81
■ Vitotrol 100, Typ UTA .....	81
■ Vitotrol 100, Typ UTDB .....	82
■ Externe Erweiterung H4 .....	82
■ Vitotrol 100, Typ UTDB-RF .....	83
■ Hinweis zu Vitotrol 200-A und Vitotrol 300-A .....	83
■ Vitotrol 200-A .....	84
■ Vitotrol 300-A .....	84
■ Hinweis zu Vitotrol 200-RF .....	85
■ Vitotrol 200-RF .....	85
■ Funk-Basis .....	85
■ Funk-Repeater .....	86
■ Raumtemperatursensor .....	86
■ Tauchtemperatursensor .....	87
■ Abgastemperatursensor .....	87
■ Funkuhrempfänger .....	87
■ Externe Erweiterung H5 .....	88
■ KM-BUS-Verteiler .....	88
■ Erweiterungssatz Mischer mit integriertem Mischer-Motor .....	88
■ Erweiterungssatz Mischer für separaten Mischer-Motor .....	89
■ Tauchtemperaturregler .....	90
■ Anlegetemperaturregler .....	90
■ Solarregelungsmodul, Typ SM1 .....	90
■ Erweiterung EA1 .....	91
■ Vitoconnect, Typ OPTO2 .....	92
■ LON Verbindungsleitung für Datenaustausch der Regelungen .....	93
■ Verlängerung der Verbindungsleitung .....	93
■ Abschlusswiderstand (2 Stück) .....	93
■ Kommunikationsmodul LON .....	93
9. Anhang .....	
9.1 Vorschriften / Richtlinien .....	93
9.2 Herstellererklärungen .....	94
10. Stichwortverzeichnis .....	95

## 1.1 Produktbeschreibung



- Ⓐ Innox-Radial-Wärmetauscher
- Ⓑ Hochwirksame Wärmedämmung
- Ⓒ Eutectoplex-Heizfläche aus homogenem Spezial-Grauguss
- Ⓓ Digitale Kesselkreisregelung Vitotronic
- Ⓔ Unit-Ölbrenner Vitoflame 300

Der Vitorondens 200-T ist ein moderner Öl-Brennwert-Gussheizkessel zu einem attraktiven Preis.

Die aus Guss-Segmenten zusammengesetzte Eutectoplex-Heizfläche steht für hohe Betriebssicherheit. Spannungsrisse sind praktisch ausgeschlossen, da für einen gleichmäßigen Wärmefluss gesorgt ist. Die weiten Wasserwände verhindern Ablagerungen, auch Siedegeräusche können nicht mehr entstehen.

Die Einzelsegmente werden dank elastischer Dichtung dauerhaft heizgasseitig abgedichtet. Die waagerechte Anordnung der Heizgaszüge erlaubt zudem eine vollständige und einfache Reinigung. Der nachgeschaltete, korrosionsbeständige Innox-Radial-Wärmetauscher aus Edelstahl Rostfrei sorgt für einen effizienten Wärmege-  
winn durch ablagerungsfreie Kondensation der Abgase.

Der Unit-Öl-Blaubrenner steht für eine besonders schadstoffarme, umweltschonende und effiziente Verbrennung.

### Die Vorteile auf einen Blick

- Norm-Nutzungsgrad bis 97 % ( $H_s$ ).
- Hohe Betriebssicherheit und lange Nutzungsdauer durch Eutectoplex-Heizfläche.
- Guss-Segmente mit elastischer Dichtung zur dauerhaften heizgasseitigen Abdichtung.
- Korrosionsbeständiger Innox-Radial-Wärmetauscher aus Edelstahl.
- Jetflow-System für optimale Heizwasserverteilung.
- Einfach zu bedienende Vitotronic Regelung mit Klartext- und Grafikanzeige.
- Alle handelsüblichen Heizöle EL verwendbar. Auch für Heizöl DIN SPEC 51603-6-EL A Bio 10: Heizöl EL schwefelarm mit Zumi-  
schungen bis 10 % Biokomponenten (FAME).
- Leiser Betrieb durch extern montierbaren Schalldämpfer.

- Einfache und kostengünstige Wartung durch waagerechte Anordnung der Heizgaszüge.
- Internetfähig durch Vitoconnect (Zubehör) für Bedienung und Service über Viessmann Apps.

### Auslieferungszustand

Kesselkörper bis 53,7 kW mit Kesseltür, mit angebaute Wärme-  
dämmung und montierter Kesselkreisregelung

- 1 Karton mit Innox-Radial-Wärmetauscher
- 1 Produktbeilage (Technische Unterlagen)
- 1 Karton mit Unit-Ölbrenner Vitoflame 300
- 1 Karton mit Brennerhaube für Unit-Ölbrenner Vitoflame 300
- 1 Karton mit Abgas-Schalldämpfer
- 1 Karton mit Zubehör für raumluftunabhängigen Betrieb (je nach Bestellung)

Kesselkörper ab 67,6 kW mit Kesseltür

- 1 Karton mit Wärmedämmung
- 1 Karton mit Kesselkreisregelung
- 1 Karton mit Innox-Radial-Wärmetauscher
- 1 Produktbeilage (Technische Unterlagen)
- 1 Karton mit Unit-Ölbrenner Vitoflame 300
- 1 Karton mit Brennerhaube für Unit-Ölbrenner Vitoflame 300
- 1 Karton mit Abgas-Schalldämpfer

### Geprüfte Qualität



CE-Kennzeichnung entsprechend bestehenden EG-Richtlinien.



Qualitätsmarke der ÖVGW für Erzeugnisse des Gas- und Wasserfachs

## 1.2 Betriebsbedingungen

	<b>Forderungen</b>	<b>Umsetzung</b>
1. Heizwasser-Volumenstrom	keine	—
2. Kesselrücklauftemperatur (Mindestwert)	keine	—
3. Untere Kesselwassertemperatur	keine	—

**1.3 Technische Angaben Typ BR2A, 20,2 bis 53,7 kW**

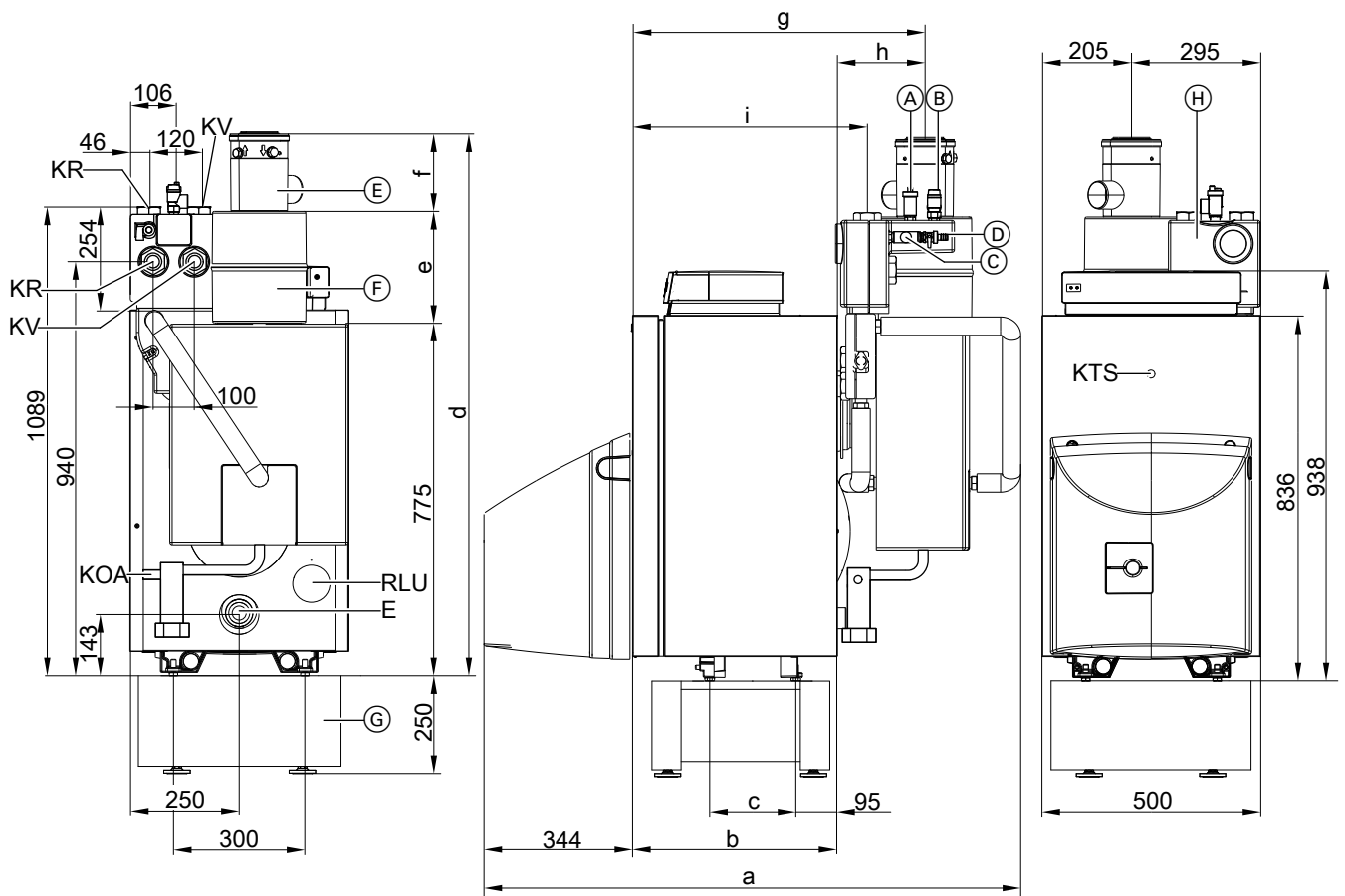
<b>Nenn-Wärmeleistung</b>							
$T_V/T_R = 50/30\text{ °C}$	<b>kW</b>	<b>20,2</b>	<b>24,6</b>	<b>28,6</b>	<b>35,4</b>	<b>42,8</b>	<b>53,7</b>
$T_V/T_R = 80/60\text{ °C}$	<b>kW</b>	<b>18,8</b>	<b>22,9</b>	<b>27</b>	<b>33</b>	<b>40</b>	<b>50</b>
<b>Nenn-Wärmebelastung</b>	<b>kW</b>	19,6	23,9	28,1	34,4	41,6	52,1
<b>Produkt-ID-Nummer</b>	CE-2456CL102.3						
<b>Einbringmaße</b> (mit Wärmedämmung)							
Länge	mm	515	515	650	650	810	810
Breite	mm	500	500	500	500	500	500
Höhe	mm	940	940	940	940	940	940
<b>Gesamtabmessungen</b>							
Gesamtlänge (einschl. Wärmetauscher und Wärmedämmung)	mm	1226	1226	1362	1362	1662	1662
Gesamtbreite	mm	500	500	500	500	500	500
Gesamthöhe	mm	940	940	940	940	940	940
Höhe Untergestell	mm	250	250	250	250	250	250
Höhe untergestellter Speicher-Wassererwärmer							
– Inhalt 130 bis 200 Liter	mm	654	654	654	654	654	654
– Inhalt 350 Liter	mm	–	–	786	786	786	786
<b>Gewicht Kesselkörper</b>	<b>kg</b>	<b>89</b>	<b>89</b>	<b>120</b>	<b>120</b>	<b>152</b>	<b>152</b>
<b>Gesamtgewicht</b>	<b>kg</b>	<b>147</b>	<b>147</b>	<b>184</b>	<b>184</b>	<b>224</b>	<b>224</b>
Heizkessel mit Wärmedämmung, Wärmetauscher, Brenner und Kesselkreisregelung							
<b>Inhalt Heizkessel</b>	<b>Liter</b>	<b>27</b>	<b>27</b>	<b>35</b>	<b>35</b>	<b>44</b>	<b>44</b>
<b>Inhalt Kesselwasser</b>	<b>Liter</b>	<b>32</b>	<b>32</b>	<b>40</b>	<b>40</b>	<b>52</b>	<b>52</b>
<b>Zul. Betriebsdruck</b>	<b>bar</b>	<b>3</b>	<b>3</b>	<b>3</b>	<b>3</b>	<b>3</b>	<b>3</b>
	<b>MPa</b>	<b>0,3</b>	<b>0,3</b>	<b>0,3</b>	<b>0,3</b>	<b>0,3</b>	<b>0,3</b>
<b>Anschlüsse Heizkessel</b>							
Kesselvorlauf und -rücklauf	G	1½	1½	1½	1½	1½	1½
Sicherheitsanschluss (Sicherheitsventil am Kleinverteiler)	G	1½	1½	1½	1½	1½	1½
Entleerung	G	1½	1½	1½	1½	1½	1½
Kondenswasserablauf	Ø mm	20	20	20	20	20	20
<b>Abgaskennwerte*1</b>							
Temperatur bei							
– 30 °C Rücklauftemperatur	°C	32	34	37	39	36	40
– 60 °C Rücklauftemperatur	°C	62	63	65	67	64	67
Massenstrom bei Heizöl EL	kg/h	31	38	46	56	68	85
<b>Norm-Nutzungsgrad</b>	<b>%</b>	97 (H <sub>s</sub> )					
bei Heizsystemtemp. 50/30 °C							
<b>Maximale Kondenswassermenge</b>	<b>l/h</b>	<b>1,9</b>	<b>2,3</b>	<b>2,7</b>	<b>3,4</b>	<b>4,1</b>	<b>5,1</b>
nach DWA-A 251							
<b>Abgasanschluss</b>	Ø mm	80	80	80	80	110	110
<b>Zuluftanschluss</b>	Ø mm	80	80	80	80	80	80
<b>Gasinhalt Heizkessel</b>	<b>Liter</b>	<b>27</b>	<b>27</b>	<b>39</b>	<b>39</b>	<b>51</b>	<b>51</b>
<b>Verfügbarer Förderdruck*2</b>	<b>Pa</b>	<b>100</b>	<b>100</b>	<b>100</b>	<b>100</b>	<b>100</b>	<b>100</b>
	<b>mbar</b>	<b>1,0</b>	<b>1,0</b>	<b>1,0</b>	<b>1,0</b>	<b>1,0</b>	<b>1,0</b>
<b>Schall-Leistungspegel</b> (nach EN ISO 9614-2)							
– bei raumluftunabhängigem Betrieb	dB(A)	60					
– bei raumluftabhängigem Betrieb	dB(A)	63					
<b>Energieeffizienzklasse</b>		A	A	A	A	A	A

\*1 Rechenwerte zur Auslegung der Abgasanlage nach EN 13384 bezogen auf 13 % CO<sub>2</sub> bei Heizöl EL.

Abgastemperaturen als mittlere Bruttowerte nach EN 304 bei 20 °C Verbrennungslufttemperatur.

\*2 Bei der Schornsteindimensionierung beachten.

## Vitorondens 200-T (Fortsetzung)



- |   |   |
|---|---|
| (A) Entlüfter                               | (H) Kleinverteiler (Zubehör)                        |
| (B) Sicherheitsventil                       | E Entleerung  |
| (C) Anschluss Membran-Druckausdehnungsgefäß | KTS Kesseltemperatursensor                          |
| (D) Füllhahn                                | KV Kesselvorlauf                                    |
| (E) Kesselanschluss-Stück                   | KR Kesselrücklauf                                   |
| (F) Schalldämpfer                           | RLU Zulufanschluss für raumluftunabhängigen Betrieb |
| (G) Untergestell                            | KOA Kondenswasserablauf                             |

### Hinweis

Minimale Gesamthöhe mit Untergestell bei Verwendung eines AZ-Bogen (87°) bis Mitte Bogen mit

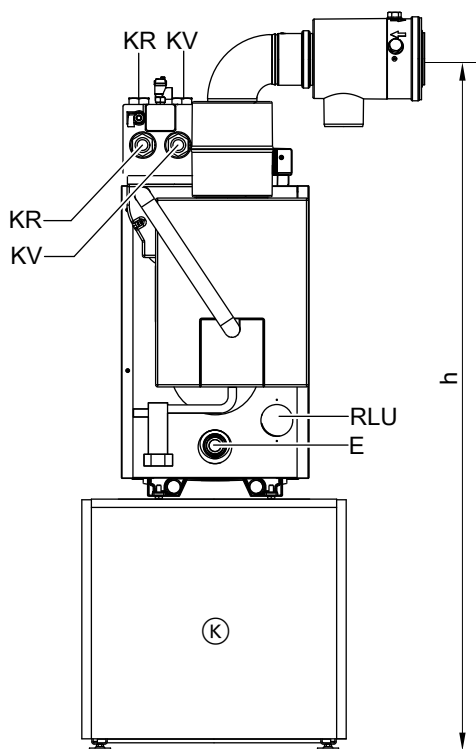
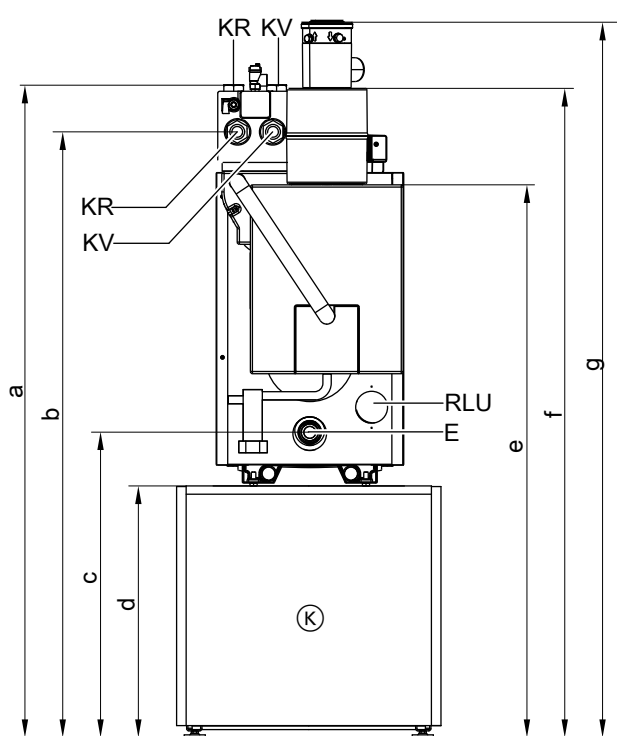
- Systemgröße  $\varnothing$  80 mm: 1545 mm
- Systemgröße  $\varnothing$  110 mm (42,8 und 53,7 kW): 1777 mm

### Maßtabelle

Nenn-Wärmeleistung	kW	20,2	24,6	28,6	35,4	42,8	53,7
a	mm	1226	1226	1362	1362	1663	1663
b	mm	469	469	606	606	778	778
c	mm	200	200	334	334	468	468
d	mm	1210	1210	1210	1210	1410	1410
e	mm	255	255	255	255	357	357
f	mm	176	176	176	176	278	278
g	mm	677	677	814	814	1048	1048
h	mm	165	165	165	165	216	216
i	mm	540	540	677	677	849	849

## Vitorondens 200-T (Fortsetzung)

1



- Ⓚ Vitocell 100-H oder 300-H  
(Technische Angaben siehe Kapitel „Speicher-Wassererwärmer“)
- E Entleerung und Membran-Druckausdehnungsgefäß

- KR Kesselrücklauf
- KV Kesselvorlauf
- RLU Zuluftanschluss für raumluftunabhängigen Betrieb



## Vitorondens 200-T (Fortsetzung)

### Maßtabelle

Nenn-Wärmeleistung	kW	20,2	24,6	28,6 und 35,4		42,8 und 53,7	
Mit untergestelltem Speicher-Wassererwärmer	Liter	130 bis 200	130 bis 200	130 bis 200	350	160 und 200	350
a	mm	1720	1720	1720	1852	1720	1852
b	mm	1589	1589	1589	1721	1589	1721
c	mm	792	792	792	924	792	924
d	mm	654	654	654	786	654	786
e	mm	1424	1424	1424	1556	1424	1556
f	mm	1680	1680	1680	1812	1781	1913
g	mm	1857	1857	1857	1989	2059	2191
g (bei Verwendung eines AZ-Bogen 87° bis Mitte Bogen)	mm	1952	1952	1952	2084	2180	2312
h (mit waagerechtem Abgasanschluss)	mm	1772	1772	1772	1904	—	—

**Hinweis für Vitorondens 200-T bis 35,4 kW bei Verwendung eines untergestellten Speicher-Wassererwärmers:**

Zur Reduzierung der Bauhöhe kann der Heizkessel mit Zubehör für waagerechten raumluftunabhängigen Betrieb bestellt werden (bestehend aus einem Abgasrohrbogen 87° und einem passenden Kesselanschluss-Stück).

**1.4 Technische Angaben Typ J2RA, 67,6 bis 107,3 kW**

<b>Nenn-Wärmeleistung</b>				
$T_V/T_R = 50/30\text{ °C}$	<b>kW</b>	<b>67,6</b>	<b>85,8</b>	<b>107,3</b>
$T_V/T_R = 80/60\text{ °C}$	<b>kW</b>	<b>63</b>	<b>80</b>	<b>100</b>
<b>Nenn-Wärmebelastung</b>	<b>kW</b>	65,6	83,3	104,2
<b>Produkt-ID-Nummer</b>		CE-2456CL102.3		
<b>Einbringmaße</b>				
Länge	mm	710	710	710
Breite	mm	480	480	480
Höhe	mm	950	950	950
<b>Gesamtabmessungen</b>				
Gesamtlänge (einschl. Wärmetauscher und Wärmedämmung)	mm	1710	1710	1710
Gesamtbreite	mm	600	600	600
Gesamthöhe	mm	1149	1149	1149
Höhe Untergestell	mm	250	250	250
<b>Gewicht Kesselkörper</b>	kg	237	237	237
<b>Gesamtgewicht</b> Heizkessel mit Wärmedämmung, Wärmetauscher, Brenner und Kesselkreisregelung	kg	348	348	348
<b>Inhalt Heizkessel</b>	Liter	63	63	63
<b>Inhalt Kesselwasser</b>	Liter	76	76	76
<b>Zul. Betriebsdruck</b>	bar MPa	3 0,3	3 0,3	3 0,3
<b>Anschlüsse Heizkessel</b>				
Kesselvorlauf und -rücklauf	G	2	2	2
Sicherheitsanschluss (Sicherheitsventil am Kleinverteiler)	G	1½	1½	1½
Entleerung	G	1½	1½	1½
Kondenswasserablauf	Ø mm	20	20	20
<b>Abgaskennwerte</b> <sup>*3</sup>				
Temperatur bei				
– 30 °C Rücklauftemperatur	°C	38	38	38
– 60 °C Rücklauftemperatur	°C	59	58	61
Massenstrom bei Heizöl EL	kg/h	107	136	170
<b>Norm-Nutzungsgrad</b> bei Heizsystemtemp. 50/30 °C	%	97 (H <sub>s</sub> )		
<b>Maximale Kondenswassermenge</b> nach DWA-A 251	l/h	6,4	8,2	10,2
<b>Abgasanschluss</b>	Ø mm	110	110	110
<b>Gasinhalt Heizkessel</b>	Liter	82	82	82
<b>Verfügbare Förderdruck</b> <sup>*4</sup>	Pa mbar	100 1,0	100 1,0	100 1,0
<b>Schall-Leistungspegel</b> (nach EN ISO 9614-2)	dB(A)	70	72	80
<b>Energieeffizienzklasse</b>		A	A	A

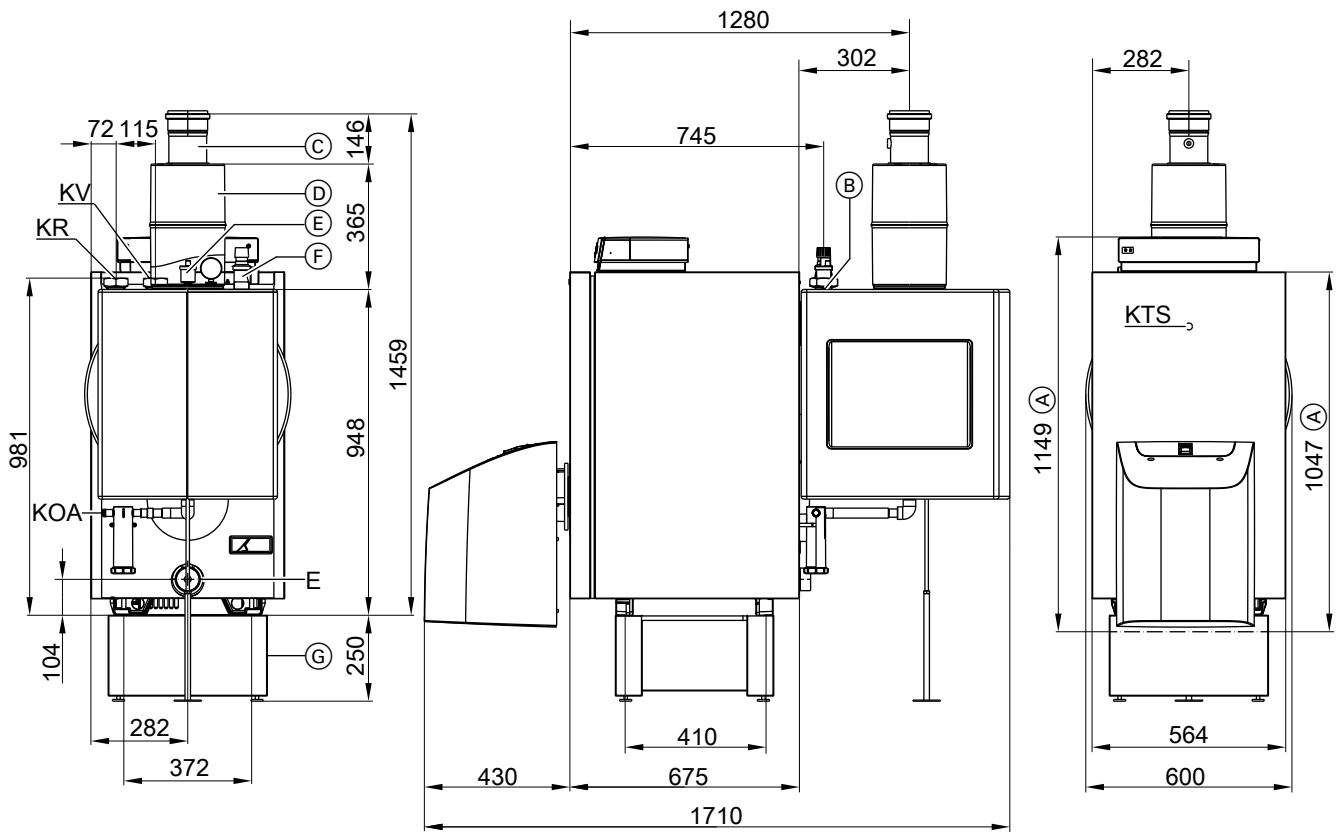
**Hinweis**

Vitorondens 200-T, Typ J2RA sollte bei Aufstellung in der Nähe von schallempfindlichen Räumen mit Schallschutzmaßnahmen versehen werden. Dazu ist ein Schallschutz-Set für raumluftabhängigen Betrieb (siehe Seite 56) einsetzbar, das die Schallemissionen um etwa 6 dB(A) reduziert.

\*3 Rechenwerte zur Auslegung der Abgasanlage nach EN 13384 bezogen auf 13 % CO<sub>2</sub> bei Heizöl EL.

Abgastemperaturen als mittlere Bruttowerte nach EN 304 bei 20 °C Verbrennungslufttemperatur.

\*4 Bei der Schornsteindimensionierung beachten.



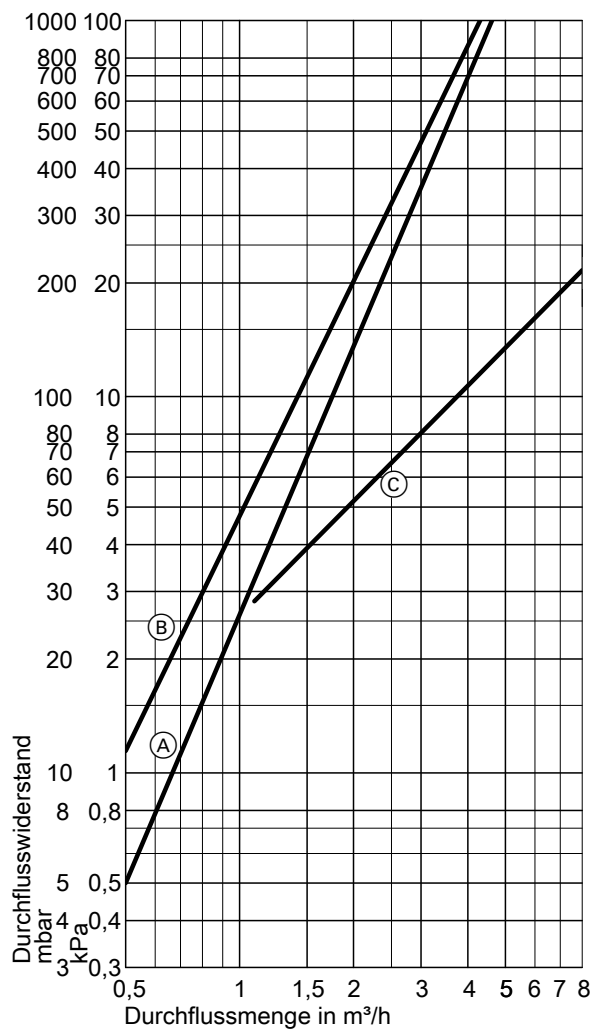
- |  |                            |
|--|----------------------------|
| (A) Maß mit Stellfüßen (bei Aufstellung ohne Untergestell) | (G) Untergestell           |
| (B) KV/KR-Verteiler mit integriertem Kleinverteiler        | E Entleerung               |
| (C) Kesselanschluss-Stück                                  | KTS Kesseltemperatursensor |
| (D) Schalldämpfer  | KV Kesselvorlauf           |
| (E) Entlüfter  | KR Kesselrücklauf          |
| (F) Sicherheitsventil                                      | KOA Kondenswasserablauf    |

**Hinweis**

Aufgrund der Bauart überragt die Schalldämmhaube des Brenners die Front des Kessels. Wir empfehlen, beim Vitorondens 67,6 bis 107 kW ein Kesseluntergestell mitzubestellen, siehe Seite 54. Falls kein Kesseluntergestell mitbestellt wird, muss die Aufstellung auf einen entsprechenden Sockel erfolgen.

## Vitorondens 200-T (Fortsetzung)

### Heizwasserseitiger Durchflusswiderstand



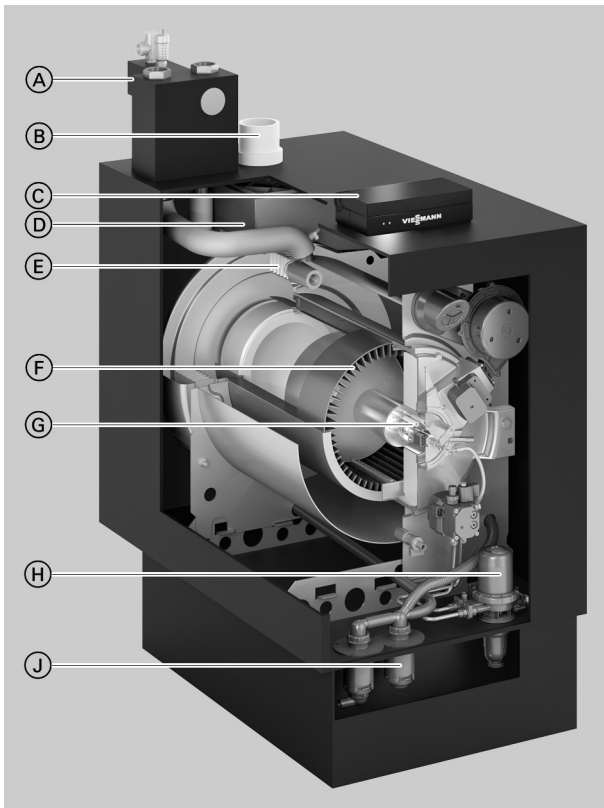
Ⓒ bei 63,7 bis 107,3 kW

Der Vitorondens 200-T ist nur für Pumpenwarmwasser-Heizungen geeignet.

Ⓐ bei 20,2 bis 35,4 kW

Ⓑ bei 42,8 und 53,7 kW

## 2.1 Produktbeschreibung



- (A) Sicherheitsgruppe im Lieferumfang enthalten
- (B) Abgas- und Zuluftführung nach oben
- (C) Vitotronic Regelung
- (D) Integrierter Schalldämpfer
- (E) Integrierter Inox-Radial-Edelstahlwärmetauscher
- (F) Biferrale Verbundheizfläche
- (G) Compact-Blaubrenner
- (H) Integrierter Ölfilter
- (J) Integrierter Siphon mit Schmutzabscheider

Der Vitoladens 300-C ist ein hocheffizienter Öl-Brennwertkessel mit flexiblen Einsatzmöglichkeiten. Besonders kompakt, eignet er sich ebenso gut für den Einsatz im Neubau wie zum Austausch von veralteten Heizkesseln.

Der korrosionsbeständige Inox-Radial-Wärmetauscher aus Edelstahl rostfrei ist das Herzstück des Brennwertkessels. In direkter Verbindung mit der biferralen Verbundheizfläche wird die eingesetzte Energie praktisch verlustfrei und effizient in Wärme umgewandelt. Der äußerst sparsame Umgang mit wertvollem Heizöl und die Möglichkeit zum Einsatz treibhausgasreduzierter flüssiger Energieträger hat auch weniger fossile CO<sub>2</sub>-Emissionen zur Folge. So leisten Sie mit dem Betrieb des Vitoladens 300-C gleich noch Ihren persönlichen Beitrag zu einem aktiven Klimaschutz.

Die Konstruktion und Beschaffenheit des Edelstahl-Wärmetauschers begünstigt die Kondensation der Heizgase. Das entstehende Kondenswasser spült die Heizfläche und bewirkt einen Selbstreinigungseffekt, der einen dauerhaft hohen Wirkungsgrad von 98 % sicherstellt.

Einfach von vorne zugänglichen Wartungsteile führen zu geringen Servicekosten und schonen Ihren Geldbeutel. Der bedarfsgerecht modulierende Compact-Blaubrenner des Vitoladens 300-C passt die Brennerleistung dem jeweiligen Wärmebedarf an und ist sparsam und effizient.

Der Brenner arbeitet raumluftunabhängig oder raumluftabhängig und erlaubt damit eine flexible Aufstellung des Öl-Brennwertkessels. Die Brennereinstellung durch den Fachmann erfolgt beim modulierenden Brenner vollständig über die Regelung.

Die separat gelieferten Designbleche verringern die Gefahr von Verschmutzungen/Beschädigungen beim Transport und ermöglichen die einfache Farbauswahl zwischen Vitoppearlwhite und Vitographite. Die hydraulischen und abgasseitigen Anschlüsse des Vitoladens 300-C liegen an der Oberseite. Er ist bereits ab Werk weitgehend vormontiert und lässt sich an Ort und Stelle zeitsparend installieren. Ideal ist die Kombination mit dem Speicher-Wassererwärmer Vitocell 300-H, der mit dem Vitoladens 300-C eine Einheit bildet.

### Funktionsweise des modulierenden Öl-Gebläsebrenners

Der modulierende Öl-Gebläsebrenner für den Vitoladens 300-C hat zwei wesentliche Bauteile, durch die die Modulation der Leistung möglich wird: Motor-Pumpen-Einheit und Elektronik-Box. Über die Motor-Pumpen-Einheit wird der Öldruck zwischen 5 und 28 bar variiert, so dass jede beliebige Leistung zwischen 9,6 und 28,9 kW realisiert werden kann. Somit kann der aktuelle Wärmebedarf wesentlich besser angefahren werden als beim 2-stufigen Brenner. Maßgebend ist das Signal des in der Motor-Pumpen-Einheit integrierten Drucksensors, dieses wird in der Elektronik-Box verarbeitet und die dazugehörige optimale Gebläsedrehzahl wird angefahren. Dabei können äußere Einflüsse auf die Verbrennung, wie z. B. Verschmutzung, durch eine intelligente Anpassung der Gebläsedrehzahl im ersten Schritt und des Öldrucks im zweiten Schritt, zuverlässig ausgeregelt werden.

Das Einstellen des Brenners erfolgt über eine Anpassung der Gebläsedrehzahl in Voll-Last und Teillast über die Regelung. Dabei wird die in der Regelung hinterlegte Nominalkennlinie des Öldruck-Luft-Verbunds auf die aktuellen Gegebenheiten vor Ort abgestimmt. Die Einstellungsmöglichkeit am Gebläse oder Ölpumpe entfällt.

### Die Vorteile auf einen Blick

- Norm-Nutzungsgrad bis 98 % (H<sub>2</sub>)/104 % (H<sub>1</sub>)
- Beste Energieausnutzung bei minimalen Abmessungen
- Biferrale Verbundheizfläche mit direkt angeschlossenem Inox-Radial-Wärmetauscher aus Edelstahl
- 2-stufiger oder modulierender Compact-Blaubrenner für raumluftabhängige und raumluftunabhängige Betriebsweise
- Leise Betriebsweise durch integrierten Schalldämpfer und doppelte Kapselung durch neues Gehäusekonzept.
- Einfach zu bedienende Vitotronic 200 Regelung mit Klartext- und Grafikanzeige
- Für Heizöl DIN SPEC 51603-6 EL A Bio 20: Heizöl EL schwefelarm mit Zumischungen bis zu 20 % Biokomponenten (FAME) und paraffinische Heizöle (HVO, PTL,...) nach DIN TS 51603-8 bis 100 %

## Vitoladens 300-C (Fortsetzung)

- Alle Wartungsteile (einschl. Ölfilter und Siphon) von vorn zugänglich, dadurch einfache und schnelle Wartung.
- Sicherheitsgruppe im Lieferumfang
- Vereinfachte Einbringung und erweitertes Transportzubehör
- Internetfähig durch Vitoconnect (Zubehör) für Bedienung und Service über Viessmann Apps.
- Farbauswahl zwischen Vitoppearlwhite und Vitographite möglich

### Auslieferungszustand

Öl-Brennwertkessel mit zweischaliger biferraler Verbund-Heizfläche und integriertem Inox-Radial-Wärmetauscher aus Edelstahl und angebautem Compact-Blaubrenner mit Ölvorwärmung. Mit angebauter Kesselkreisregelung und angebauter Wärmedämmung.

Separat verpackt:

- Bedieneinheit
- Kesselanschluss-Stück (liegt den Designblechen bei)

- Heizwasserseitiges Verteilergehäuse mit Sicherheitsgruppe (Kleinverteiler)
- Designbleche, je nach Bestellung in Vitoppearlwhite oder Vitographite erhältlich
- Ölfilter und Siphon mit Schmutzabscheider (liegen den Designblechen bei)
- Klemmringverschraubung für Ölanschlussleitung

### Geprüfte Qualität

**CE** CE-Kennzeichnung entsprechend bestehenden EG-Richtlinien

Entspricht der Niederspannungsrichtlinie 2006/95/EG.

Entspricht der EMV-Richtlinie 2004/108/EG.

Erfüllt die Grenzwerte des Umweltzeichens „Blauer Engel“ für Brenner-Heizkessel-Kombinationen nach RAL UZ 46.

## 2.2 Betriebsbedingungen

	Forderungen	Umsetzung
1. Heizwasser-Volumenstrom	keine	—
2. Kesselrücklauftemperatur (Mindestwert)	keine	—
3. Untere Kesselwassertemperatur (auch für Frostschutz)	keine	—

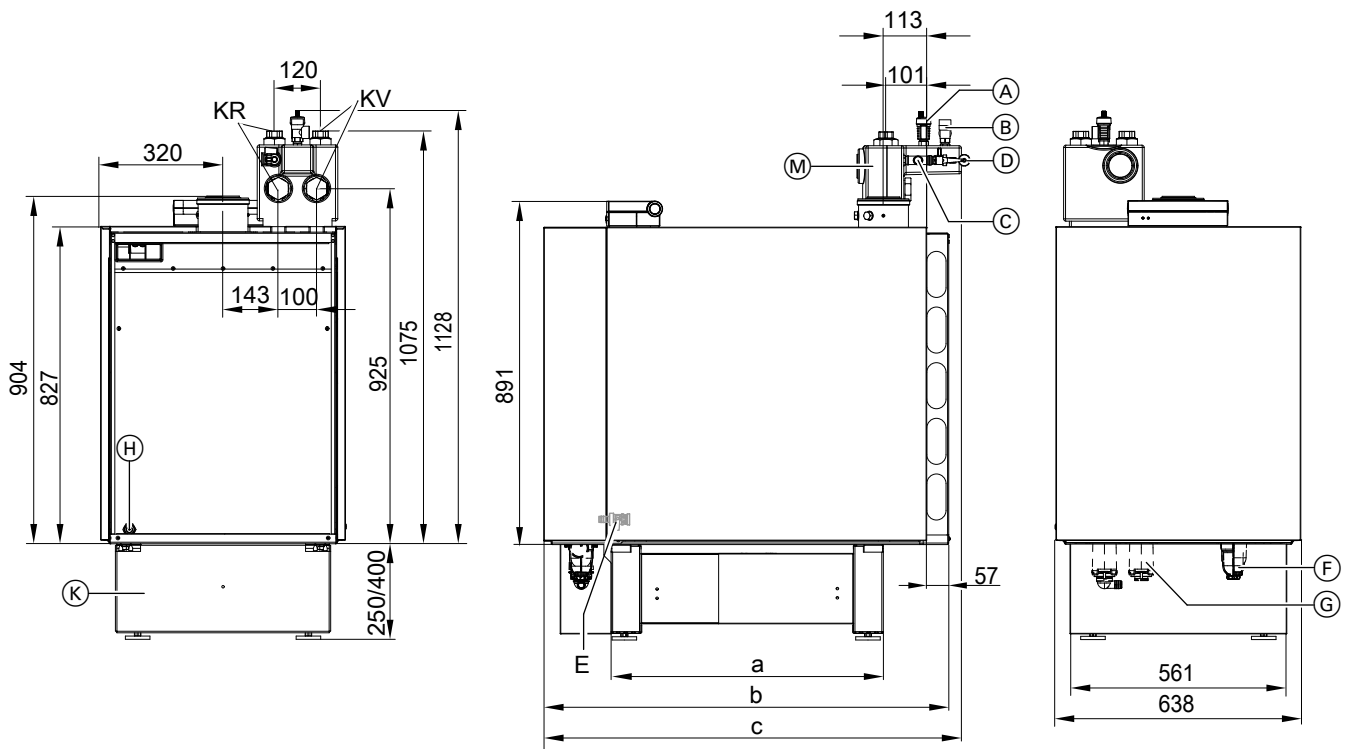
## 2.3 Technische Angaben

Typ		BC3B	BC3B	BC3B	J3RB	J3RB	J3RB
<b>Nenn-Wärmeleistung mit Compact-Blaubrenner bzw. Öl-Blaubrenner</b>		<b>2-stufig</b>	<b>2-stufig</b>	<b>2-stufig</b>	<b>modulierend</b>	<b>modulierend</b>	<b>modulierend</b>
$T_V/T_R = 50/30 \text{ °C}$	<b>kW</b>	<b>12,9/19,3</b>	<b>16,1/23,6</b>	<b>19,3/28,9</b>	<b>10,3-19,3</b>	<b>10,3-23,6</b>	<b>12,9-28,9</b>
$T_V/T_R = 80/60 \text{ °C}$	<b>kW</b>	<b>12/18</b>	<b>15/22</b>	<b>18/27</b>	<b>9,6-18</b>	<b>9,6-22</b>	<b>12-27</b>
<b>Nenn-Wärmebelastung</b>	<b>kW</b>	12,5/18,7	15,6/22,9	18,7/28,1	10,0-18,7	10,0-22,9	12,5-28,1
<b>Produkt-ID-Nummer</b>		CE-2456BS104.4			CE-2456CO106.2		
<b>Abmessungen</b>							
Gesamtlänge (Maß c)	mm	978	978	1096	978	978	1096
Gesamtbreite	mm	638	638	638	638	638	638
Gesamthöhe (Betrieb)	mm	894	894	894	894	894	894
– Höhe (Regelung in Bedienungsposition)	mm	998	998	998	998	998	998
Höhe Untergestell	mm	250/400	250/400	250/400	250/400	250/400	250/400
Höhe untergestellter Speicher-Wassererwärmer							
– Inhalt 130 bis 200 l	mm	654	654	654	654	654	654
<b>Gesamtgewicht</b>	<b>kg</b>	178	178	198	178	178	198
Heizkessel mit Wärmedämmung, Brenner, Kesselkreisregelung, Designbleche, Ölfilter, Siphon und Kleinverteiler							
<b>Einbringgewicht</b>	<b>kg</b>	155	155	175	155	155	175
Heizkessel mit Wärmedämmung und Brenner							
<b>Elektrische Leistungsaufnahme</b>							
- 100% der Nenn-Wärmeleistung	W	180	195	220	105	160	190
- 30% der Nenn-Wärmeleistung	W	58	68	75	36	42	46
Gerät im Schlumberbetrieb	W	6	6	6	6	6	6
<b>Inhalt Kesselwasser (Heizkessel und Wärmetauscher)</b>	<b>l</b>	42,5	42,5	55	42,5	42,5	55
<b>Zul. Betriebsdruck</b>	<b>bar</b>	3	3	3	3	3	3
	<b>MPa</b>	0,3	0,3	0,3	0,3	0,3	0,3
<b>Anschlüsse Heizkessel</b>							
Kesselvorlauf und -rücklauf							
– flachdichtend	G	1½	1½	1½	1½	1½	1½
– mit mitgelieferten Einschraubteilen	Rp	1	1	1	1	1	1
Sicherheitsanschluss (Sicherheitsventil)	G	¾	¾	¾	¾	¾	¾
Entleerung	R	½	½	½	½	½	½
Kondenswasserablauf/-anschluss	Ø mm	21	21	21	21	21	21
Anschluss Ölleitung	G	¾	¾	¾	¾	¾	¾
<b>Abgaskennwerte<sup>*5</sup></b>							
Temperatur							
– bei 30 °C Rücklauftemperatur	°C	35	40	35	35	40	35
– bei 60 °C Rücklauftemperatur	°C	70	70	65	70	70	65
Massenstrom bei Heizöl EL	kg/h	19,3/28,8	24,5-35,9	28,8/43,1	14,5-28,8	14,5-35,9	19,5-43,1
<b>Norm-Nutzungsgrad</b>	<b>%</b>	bis 98 (H <sub>s</sub> )/104 (H <sub>i</sub> )					
bei Heizsystemtemp. 50/30 °C							
<b>Maximale Kondenswassermenge nach DWA-A 251</b>	<b>l/h</b>	1,8	2,2	2,7	1,8	2,2	2,7
<b>Abgasanschluss</b>	<b>Ø mm</b>	80	80	80	80	80	80
<b>Zuluftanschluss</b>	<b>Ø mm</b>	125	125	125	125	125	125
<b>Verfügbarer Förderdruck<sup>*6</sup></b>	<b>Pa</b>	100	100	100	100	100	100
	<b>mbar</b>	1,0	1,0	1,0	1,0	1,0	1,0
<b>Schall-Leistungspegel</b>							
nach EN 15036-1 / ISO 3744)							
– bei raumluftunabhängigem Betrieb	dB(A)	55 bis 60	52 bis 60	55 bis 60	52 bis 60	55 bis 60	52 bis 60
– bei raumluftabhängigem Betrieb	dB(A)	59 bis 66	53 bis 65	59 bis 66	53 bis 65	59 bis 66	53 bis 65
<b>Energieeffizienzklasse</b>		A	A	A	A	A	A

<sup>\*5</sup> Rechenwerte zur Auslegung der Abgasanlage nach EN 13384 bezogen auf 13 % CO<sub>2</sub> bei Heizöl EL.  
Abgastemperaturen als mittlere Bruttowerte nach EN 304 bei 20 °C Verbrennungslufttemperatur.

<sup>\*6</sup> Bei Schornsteindimensionierung beachten.

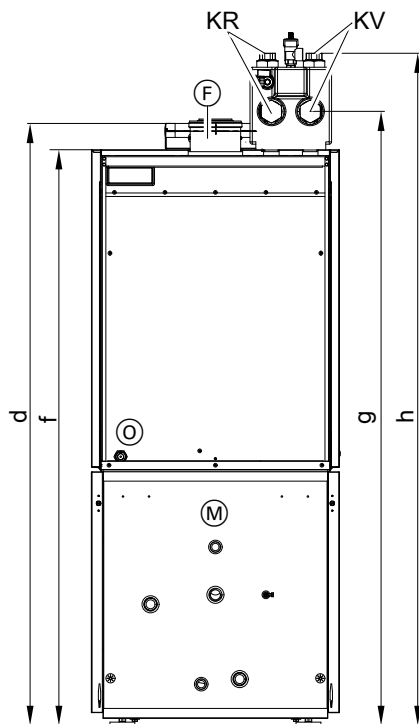
2



- (A) Entlüfter
- (B) Sicherheitsventil (3 bar bzw. 0,3 MPa)
- (C) Anschluss für Membran-Druckausdehnungsgefäß
- (D) Füllhahn
- (F) Ölfilter
- (G) Siphon mit Schmutzabscheider
- (H) Anschluss Ölversorgung
- (K) Untergestell
- (M) Kleinverteiler
- KR Kesselrücklauf
- KV Kesselvorlauf
- E Heizkessel Entleerung

**Hinweis**

Siphon und Ölfilter erfordern eine erhöhte Aufstellung. Daher empfehlen wir, bei Aufstellung ohne untergestellten Speicher ein Kesseluntergestell (K) mitzubestellen. Das Untergestell ist in den Höhen 250 oder 400 mm erhältlich. Falls kein Untergestell mitbestellt wird, muss die Aufstellung auf einem entsprechenden Sockel erfolgen.



- (F) Abgas-/Zuluftanschluss
- (M) Speicher-Wassererwärmer, Vitocell 100-H oder Vitocell 300-H





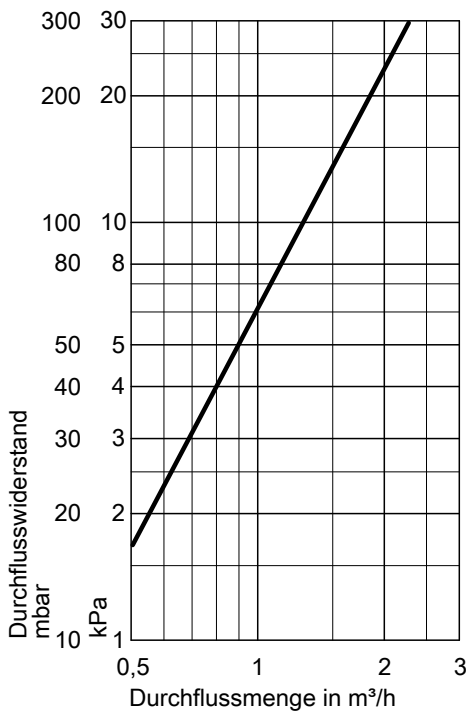
## Vitoladens 300-C (Fortsetzung)

⊙ Anschluss Ölversorgung  
 KR Kesselrücklauf  
 KV Kesselvorlauf

### Maßtabelle

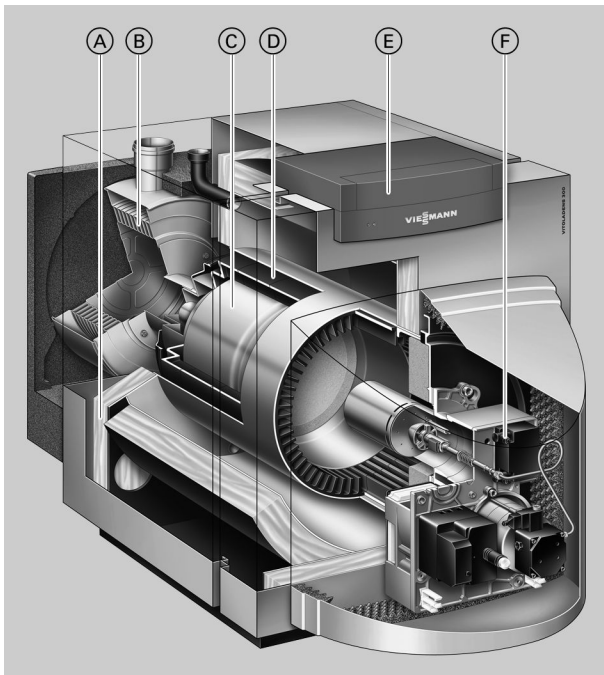
Nenn-Wärmeleistung ( $T_V/T_R=50/30^\circ\text{C}$ )	kW	19,3	23,6	28,9
a	mm	598	598	710
b	mm	937	937	1055
c	mm	978	978	1096
<b>Mit untergestelltem Speicher-Wassererwärmer</b>	Liter	130 bis 200	130 bis 200	130 bis 200
d	mm	1548	1548	1548
f	mm	1483	1483	1483
g	mm	1580	1580	1580
h	mm	1730	1730	1730

### Heizwasserseitiger Durchflusswiderstand



Der Vitoladens 300-C ist nur für Pumpenwarmwasser-Heizungen geeignet.

## 3.1 Produktbeschreibung



- (A) Hochwirksame Wärmedämmung
- (B) Inox-Radial-Wärmetauscher
- (C) Integrierter Schalldämpfer
- (D) Biferrale Verbundheizfläche aus Guss und Stahl
- (E) Vitotronic Regelung
- (F) Unit-Ölbrenner Vitoflame 300

3

Der Vitoladens 300-T ist weltweit der am meisten verkaufte Öl-Brennwertkessel und das zu einem besonders attraktiven Preis. Im Leistungsbereich 35,4 bis 53,7 kW ist der Vitoladens 300-T besonders für die Modernisierung die ideale Lösung zur Öl-Brennwertnutzung.

Durch die Verwendung hochwertiger Materialien und bewährter Bauteile ist der Vitoladens 300-T ebenso sparsam wie zuverlässig. Der Unit-Blaubrenner Vitoflame 300 steht für eine besonders schadstoffarme, umweltschonende und effiziente Verbrennung.

Die 2-stufige Wärmeabgabe des Vitoladens 300-T besteht aus der bewährten biferralen Verbundheizfläche und dem nachgeschalteten korrosionsbeständigen Inox-Radial-Wärmetauscher aus Edelstahl rostfrei. Diese Konstruktion sorgt dafür, dass Verbrennung und Kondensation räumlich getrennt voneinander ablaufen und damit die Verbrennungsgase ablagerungsfrei kondensieren. In der Praxis bedeutet dies überdurchschnittlich lange Service-Intervalle zur Reinigung des Brennraums bei deutlich geringeren Wartungskosten.

### Die Vorteile auf einen Blick

- Norm-Nutzungsgrad: bis 97 % (H<sub>s</sub>)
- Meistverkaufter Öl-Brennwertkessel der Welt
- Langlebige und millionenfach bewährte biferrale Verbundheizfläche aus Edelstahl
- Korrosionsbeständiger Inox-Radial-Wärmetauscher aus Edelstahl
- Leichte Zugänglichkeit der Wärmetauscherflächen zur Reinigung
- Leise Betriebsweise durch integrierten Schalldämpfer
- Flexible Aufstellung durch raumluftunabhängige oder raumluftabhängige Betriebsweise

- Einfach zu bedienende Vitotronic Regelung mit Klartext- und Grafikanzeige
- Internetfähig durch Vitoconnect (Zubehör) für Bedienung und Service über Viessmann Apps.
- Alle handelsüblichen Heizöle EL verwendbar. Auch für Heizöl DIN SPEC 51603-6 EL A Bio 10: Heizöl EL schwefelarm mit Zumischungen bis zu 10 % Biokomponenten (FAME)

### Auslieferungszustand

Kesselkörper mit Kesseltür

- 1 Karton mit Wärmedämmung
- 1 Karton mit Kesselkreisregelung und 1 Tüte mit Technischen Unterlagen
- 1 Karton mit Vitoflame 300 Öl-Blaubrenner
- 1 Karton mit Zubehör für raumluftunabhängigen Betrieb des Vitoflame 300 Öl-Blaubrenners (je nach Bestellung)
- 1 Karton mit Kesselanschluss-Set (abgasseitig, je nach Bestellung)
- 1 Karton mit Wärmetauscher
- 1 Karton mit Brennerhaube
- 1 Reinigungsbürste
- 1 Produktbeilage (Codierstecker und Technische Unterlagen)

### Geprüfte Qualität

**CE** CE-Kennzeichnung entsprechend bestehenden EG-Richtlinien.

## 3.2 Betriebsbedingungen

	Forderungen	Umsetzung
1. Heizwasser-Volumenstrom	keine	—
2. Kesselrücklauftemperatur (Mindestwert)	keine	—
3. Untere Kesselwassertemperatur	keine	—

**3.3 Technische Angaben**

<b>Nenn-Wärmeleistung</b>				
$T_V/T_R = 50/30\text{ °C}$	<b>kW</b>	<b>35,4</b>	<b>42,8</b>	<b>53,7</b>
$T_V/T_R = 80/60\text{ °C}$	<b>kW</b>	<b>33,0</b>	<b>40,0</b>	<b>50,0</b>
<b>Nenn-Wärmebelastung</b>	<b>kW</b>	34,4	41,5	52,1
<b>Produkt-ID-Nummer</b>		CE-2456BO107.5		
<b>Abmessungen Kesselkörper</b>				
Länge g	mm	768	817	817
Breite d	mm	565	674	674
Höhe k	mm	708	819	819
<b>Gesamtabmessungen</b>				
Gesamtlänge h einschl.				
Abgaswärmetauscher	mm	1600	1770	1770
Gesamtbreite e	mm	667	776	776
Gesamthöhe b (Betrieb)	mm	815	940	940
– Höhe a (Regelung in Bedienungsposition)	mm	934	1050	1050
– Höhe f (Regelung in Wartungsposition)	mm	1163	1275	1275
Höhe Untergestell <sup>*7</sup>	mm	250	250	250
Höhe s (untergestellter Speicher-Wassererwärmer)				
– Inhalt 130 bis 200 l	mm	654	654	654
– Inhalt 350 l	mm	786	786	786
<b>Gewicht Kesselkörper</b>	<b>kg</b>	185	260	260
<b>Gesamtgewicht</b>	<b>kg</b>	242	333	333
Heizkessel mit Wärmedämmung, Wärmetauscher, Brenner und Kesselkreisregelung				
<b>Elektrische Leistungsaufnahme<sup>*8</sup></b>				
- 100% der Nenn-Wärmeleistung	W	250	340	340
- 30% der Nenn-Wärmeleistung	W	84	113	113
Gerät im Schlumberbetrieb	W	3	3	3
<b>Inhalt Kesselwasser</b> (Heizkessel und Wärmetauscher)	l	93	147	147
<b>Zul. Betriebsdruck</b>	bar MPa	3 0,3	3 0,3	3 0,3
<b>Anschlüsse Heizkessel</b>				
Kesselvorlauf und -rücklauf	G	1½	1½	1½
Sicherheitsanschluss (Sicherheitsventil)	G	1½	1½	1½
Entleerung	R	¾	¾	¾
Befüllung	R	½	½	½
Kondenswasserablauf/-anschluss	Ø mm	20	20	20
<b>Abgaskennwerte<sup>*9</sup></b>				
Temperatur				
– bei 30 °C Rücklauftemperatur	°C	39	38	39
– bei 60 °C Rücklauftemperatur	°C	67	62	63
Massenstrom bei Heizöl EL	kg/h	56	68	85
<b>Norm-Nutzungsgrad</b>	%	97 (H <sub>s</sub> )		
bei Heizsystemtemp. 50/30 °C				
<b>Maximale Kondenswassermenge</b> nach DWA-A 251	l/h	3,4	4,1	5,1
<b>Abgasanschluss</b>	Ø mm	80	110	110
<b>Zuluftanschluss</b>	Ø mm	80	110	110
<b>Verfügbare Förderdruck<sup>*10</sup></b>	Pa mbar	100 1,0	100 1,0	100 1,0
<b>Schall-Leistungspegel</b> (nach EN ISO 9614-2)				
– bei raumluftunabhängigem Betrieb	dB(A)	60	60	60
– bei raumluftabhängigem Betrieb	dB(A)	63	63	63
<b>Energieeffizienzklasse</b>		A	A	A

<sup>\*7</sup> Bei Betrieb mit Neutralisationsanlage und ohne untergestellten Speicher-Wassererwärmer muss das Untergestell mitbestellt werden.

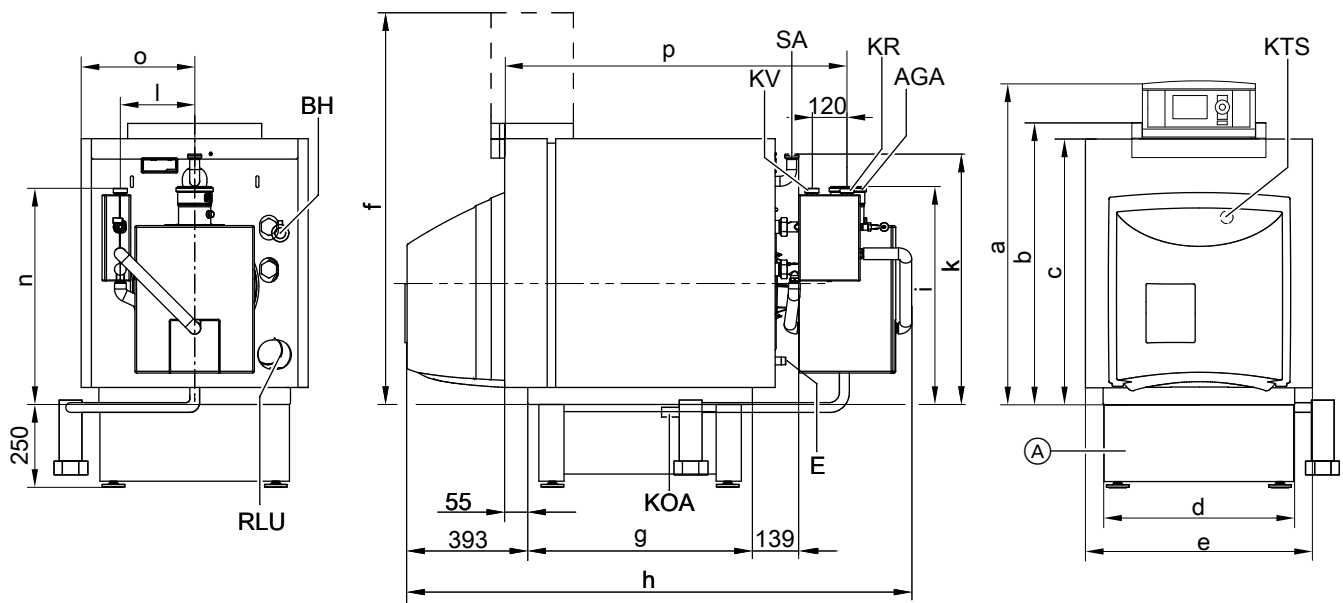
<sup>\*8</sup> Normkennwert.

<sup>\*9</sup> Rechenwerte zur Auslegung der Abgasanlage nach EN 13384 bezogen auf 13 % CO<sub>2</sub> bei Heizöl EL.

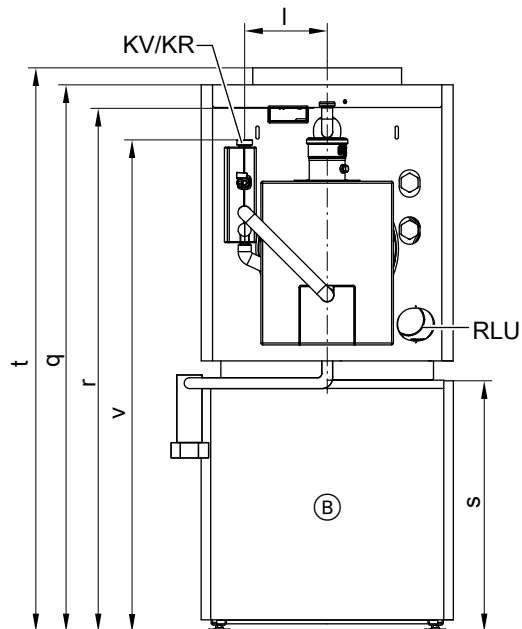
Abgastemperaturen als mittlere Bruttowerte nach EN 304 bei 20 °C Verbrennungslufttemperatur.

<sup>\*10</sup> Bei Schornsteindimensionierung beachten.

## Vitoladens 300-T (Fortsetzung)



Ⓐ	Untergestell	KTS	Kesseltemperatursensor
AGA	Abgasabzug	KV	Kesselvorlauf
E	Entleerung und Anschluss Membran-Druckausdehnungsgefäß	RLU	Zuluftanschluss für raumluftunabhängigen Betrieb. Der Wärmetauscher kann so angebaut werden, dass die linken oder rechten Stutzen für KR und KV genutzt werden können.
BH	Befüllhahn	SA	Sicherheitsanschluss (Sicherheitsventil)
KOA	Kondenswasserablauf		
KR	Kesselrücklauf		



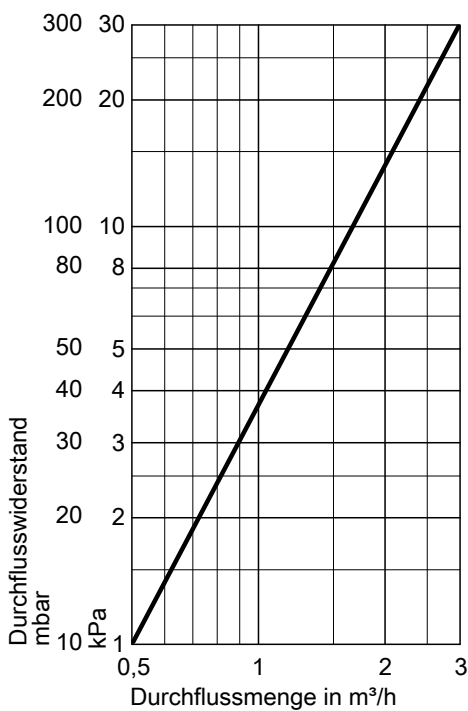
Ⓑ	Vitocell 100-H oder Vitocell 300-H (Technische Angaben siehe Kapitel „Speicher-Wassererwärmer“)	KV	Kesselvorlauf
KR	Kesselrücklauf	RLU	Zuluftanschluss für raumluftunabhängigen Betrieb. Der Wärmetauscher kann so angebaut werden, dass die linken oder rechten Stutzen für KR und KV genutzt werden können.

## Vitoladens 300-T (Fortsetzung)

### Maßtabelle

Nenn-Wärmeleistung ( $T_V/T_R=50/30^\circ\text{C}$ )	kW	35,4		42,8		53,7
a	mm	934		1050		1050
b	mm	815		940		940
c	mm	763		874		908
d	mm	565		674		674
e	mm	667		776		776
f	mm	1163		1275		1275
g	mm	768		817		817
h	mm	1585		1770		1770
i	mm	642		672		672
k	mm	708		819		819
l	mm	280		254		254
m	mm	55		0		0
n	mm	575		702		702
o	mm	333		388		388
p	mm	1076		1179		1179
Mit untergestelltem Speicher- Wassererwärmer	Liter	160 und 200	350	200	350	350
t	mm	1229	1361	1356	1488	1488
v	mm	1469	1601	1594	1726	1726
q	mm	1417	1549	1528	1660	1660
r	mm	1269	1400	1269	1400	1400
s	mm	654	786	654	786	786

### Heizwasserseitiger Durchflusswiderstand



Der Vitoladens 300-T ist nur für Pumpenwarmwasser-Heizungen geeignet.

### 4.1 Technische Angaben Vitoflame 300, Typ VHG

Für Vitorondens 200-T bis 50 kW in raumluftabhängiger und raumluftunabhängiger Ausführung

Nenn-Wärmeleistung des Heizkessels	kW	18,8	22,9	27	33	40	50
Nenn-Wärmebelastung	kW	19,6	23,9	28,1	34,4	41,6	52,1
Brennertyp		VHGI-2	VHGI-3	VHGI-4	VHGI-5	VHGII-1	VHGII-2
Baumuster-Nr. nach EN 267		5G999S					
Öldurchsatz	kg/h	1,7	2	2,5	2,9	3,5	4,6
	Liter/h	2	2,4	2,9	3,4	4,1	5,1
Spannung	V	230					
Frequenz	Hz	50					
Leistungsaufnahme	W	226	226	235	235	340	340
beinhaltet 4 Zündvorgänge pro Stunde							
Motordrehzahl	U/min	2800					
Ausführung		einstufig					
Förderleistung der Ölpumpe	Liter/h	45					
<b>Abmessungen</b>							
Länge (Maß a)	mm	335	335	335	335	370	370
Breite	mm	535	535	535	535	650	650
Höhe (Maß b)	mm	580	580	580	580	650	650
Gewicht	kg	12	12	12	12	13	13
Anschlüsse	R	¾					
Saug- und Rücklaufleitung an den mitgelieferten Ölschläuchen							
Max. zulässiger Vordruck in den Versorgungsleitungen (bei Ringleitungen)	bar MPa	2 0,2					
Zuluftanschluss (für raumluftunabhängigen Betrieb, auf der Heizkesselrückseite)	DN	80					

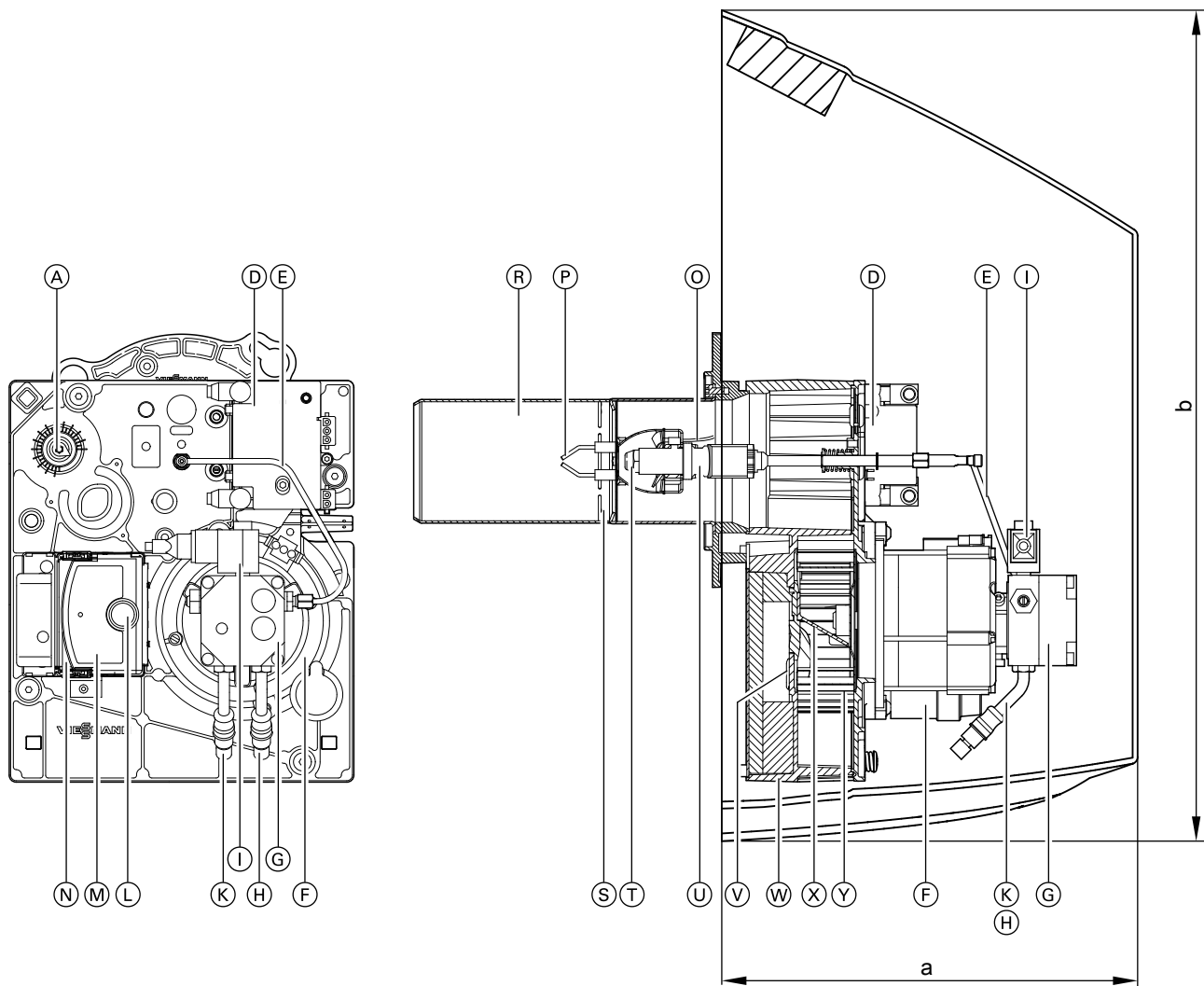
Für Vitorondens 200-T ab 67,6 kW in raumluftabhängiger Ausführung

Nenn-Wärmeleistung des Heizkessels	kW	67,6	85,8	107,3	
Nenn-Wärmebelastung	kW	65,6	83,3	104,2	
Brennertyp		VHG III-1	VHG III-2	VHG III-3	
Produkt ID-Nummer (zusammen mit Heizkessel)		CE-2456CL102.3			
Öldurchsatz	1. Stufe	kg/h	3,6	4,9	6,2
		Liter/h	4,6	5,7	7,2
	2. Stufe	kg/h	5,5	7,0	8,8
		Liter/h	6,5	8,2	10,3
Spannung	V	230			
Frequenz	Hz	50			
Leistungsaufnahme	W	585			
beinhaltet 4 Zündvorgänge pro Stunde					
1. Stufe	W	616			
2. Stufe	W	3600			
Motordrehzahl	U/min	2-stufig			
Ausführung		45			
Förderleistung der Ölpumpe	Liter/h	385			
<b>Abmessungen</b>					
Länge (Maß a)	mm	402			
Breite	mm	660			
Höhe (Maß b)	mm	21			
Gewicht	kg	¾			
Anschlüsse	R	2			
Saug- und Rücklaufleitung an den mitgelieferten Ölschläuchen					
Max. zulässiger Vordruck in den Versorgungsleitungen (bei Ringleitungen)	bar MPa	0,2			

## Brenner (Fortsetzung)

Für Vitoladens 300-T in raumluftabhängiger und raumluftunabhängiger Ausführung

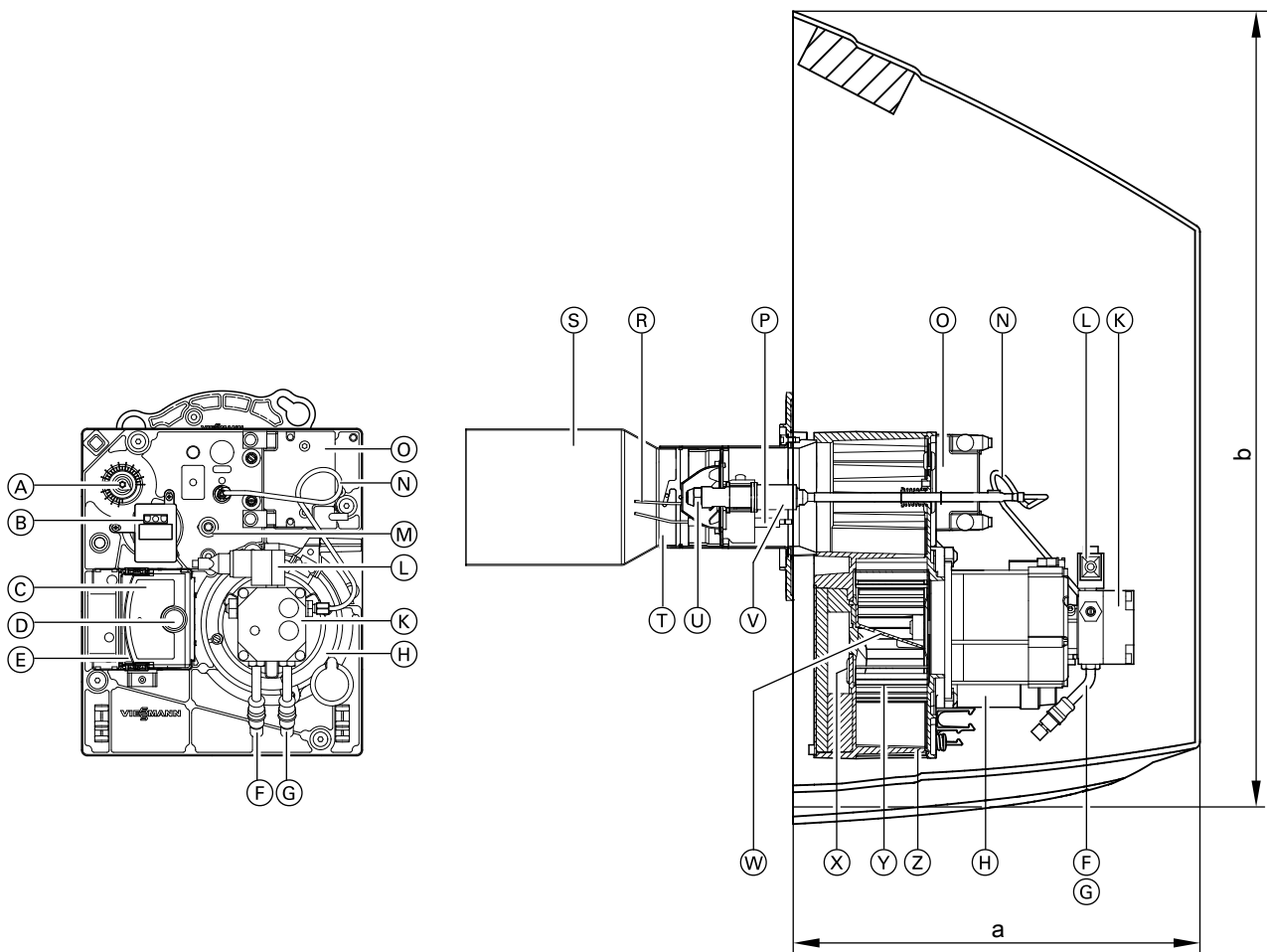
<b>Nenn-Wärmeleistung des Heizkessels</b>	<b>kW</b>	<b>33,0</b>	<b>40,0</b>	<b>50,0</b>
<b>Nenn-Wärmebelastung</b>	kW			
<b>Brennertyp</b>		VHG I-5	VHG II-1	VHG II-2
<b>Baumuster-Nr. nach EN 267</b>		5G999S		
<b>Öldurchsatz</b>	kg/h	2,9	3,7	4,6
	Liter/h	3,4	4,4	5,4
<b>Spannung</b>	V	230		
<b>Frequenz</b>	Hz	50		
<b>Leistungsaufnahme</b>	W	250	340	340
beinhaltet 4 Zündvorgänge pro Stunde				
<b>Motordrehzahl</b>	U/min	2800		
<b>Ausführung</b>		einstufig		
<b>Förderleistung der Ölpumpe</b>	Liter/h	45		
<b>Abmessungen</b>				
Länge (Maß a)	mm	335	370	370
Breite	mm	535	650	650
Höhe (Maß b)	mm	580	660	660
<b>Gewicht</b>	kg	12	13	13
<b>Anschlüsse</b>	R	%		
Saug- und Rücklaufleitung an den mitgelieferten Ölschläuchen				
<b>Max. zulässiger Vordruck in den Versorgungsleitungen</b>	bar MPa	2 0,2		
(bei Ringleitungen)				
<b>Zuluftanschluss</b>	DN	80	110	110
(für raumluftunabhängigen Betrieb, auf der Heizkesselrückseite)				



Vitoflame 300, Typ VHG von 18,8 bis 33 kW

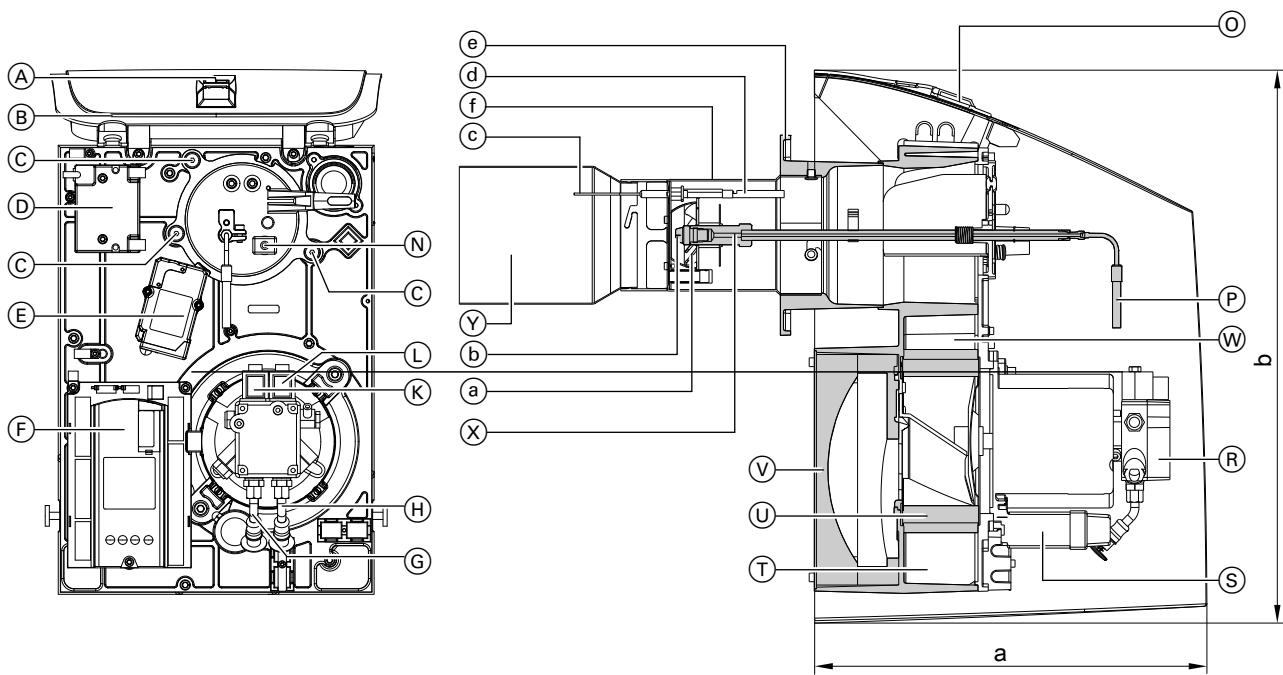
- |  |                              |
|--|------------------------------|
| Ⓐ Luftregulierklappe                     | Ⓝ Anschlusskonsole           |
| Ⓓ HF-Zündeinheit<br>(mit Flammenwächter) | Ⓞ Zündleitung                |
| Ⓔ Ölleitung                              | Ⓟ Zünderktroden              |
| ⓕ Gebläsemotor                           | Ⓡ Flammrohr                  |
| ⓖ Ölpumpe                                | Ⓢ Mischeinrichtung           |
| ⓗ Saugleitung                            | Ⓣ Ölbrennerdüse              |
| Ⓘ Magnetventil                           | Ⓤ Düsenstock mit Ölvorwärmer |
| Ⓚ Rücklaufleitung                        | Ⓥ Ansaugluftführung          |
| Ⓛ Entriegelungstaste mit Verlängerung    | Ⓦ Brennergehäuse             |
| Ⓜ Feuerungsautomat                       | Ⓧ Luftführung                |
|  | Ⓨ Gebläserad                 |





Vitoflame 300, Typ VHG mit 40 und 50 kW

- |   |                                |
|---|--------------------------------|
| (A) Luftregulierklappe                  | (N) Ölleitung                  |
| (B) Timer                               | (O) HF-Zündeinheit             |
| (C) Feuerungsautomat                    | (P) Zündleitung                |
| (D) Entriegelungstaste mit Verlängerung | (R) Zündelektroden             |
| (E) Anschlusskonsole                    | (S) Flammrohr                  |
| (F) Rücklaufleitung                     | (T) Mischeinrichtung           |
| (G) Saugleitung                         | (U) Ölbrennerdüse              |
| (H) Gebläsemotor                        | (V) Düsenstock mit Ölvorwärmer |
| (K) Ölpumpe                             | (W) Luftführung                |
| (L) Magnetventil                        | (X) Ansaugluftführung          |
| (M) Flammenwächter                      | (Y) Gebläserad                 |
|   | (Z) Brennergehäuse             |



Vitoflame 300, Typ VHG mit 67,6 bis 107,3 kW

4

- |   |                              |
|---|------------------------------|
| (A) Serviceschalter (für Brennereinstellung)                              | (R) Ölpumpe                  |
| (B) Haubenadapter   | (S) Gebläsemotor             |
| (C) Schnellverschluss   | (T) Ventilatorgehäuse        |
| (D) Elektronische Zündeinheit   | (U) Gebläserad               |
| (E) Stellmotor  | (V) Ansaugluft-Schalldämpfer |
| (F) Feuerungsautomat  | (W) Luftregulierklappe       |
| (G) Rücklaufleitung oder Saugleitung (unterschiedlich je nach Hersteller) | (X) Düsenstock               |
| (H) Saugleitung oder Rücklaufleitung (unterschiedlich je nach Hersteller) | (Y) Flammrohr                |
| (K) Magnetventil 2. Stufe   | (a) Mischeinrichtung         |
| (L) Magnetventil 1. Stufe   | (b) Ölbrennerdüse            |
| (N) Flammenwächter  | (c) Zündelektroden           |
| (O) Entstörtaster   | (d) Zündleitung              |
| (P) Ölleitung   | (e) Flansch                  |
|   | (f) Adapterrohr              |

## Speicher-Wassererwärmer

Im Folgenden sind Technische Angaben zu den Speicher-Wassererwärmern aufgeführt, für die Systemverbindungen zum Heizkessel und Wärmemengenzähler erhältlich sind (siehe Viessmann Preisliste).

Für Speicher-Wassererwärmer mit Speicherinhalt größer 500 l und weitere Speicher-Wassererwärmer aus der Viessmann Preisliste sind die Verbindungsleitungen bauseits zu stellen.

### **Hinweis**

- *Zur Bestimmung der Speichergröße siehe Planungsanleitung Vitocell.*
- *Bei Verwendung mit solarer Trinkwassererwärmung und Heizungsunterstützung siehe Planungsanleitung Vitosol.*

**5.1 Technische Angaben Vitocell 100-V/100-W**
**Hinweis zur Dauerleistung**

Bei der Planung mit der angegebenen oder ermittelten Dauerleistung die entsprechende Umwälzpumpe einplanen. Nur falls die Nenn-Wärmeleistung des Wärmeerzeugers  $\geq$  der Dauerleistung ist, wird die angegebene Dauerleistung erreicht.

**Dimensionierung von Einbringungsöffnungen**

Die tatsächlichen Abmessungen des Speicher-Wassererwärmers können aufgrund von Fertigungstoleranzen geringfügig abweichen.

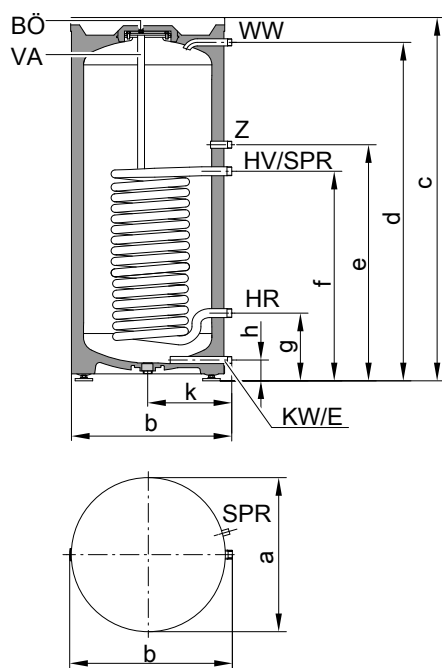
**Technische Daten**

Typ	CVAA/CVAB-A		CVAB	CVA	CVAA		
Speicherinhalt (AT: Tatsächlicher Wasserinhalt)	I	160	200	300	500	750	950
Heizwasserinhalt	l	5,5	5,5	10,0	12,5	29,7	33,1
Bruttovolumen	l	165,5	205,5	310,0	512,5	779,7	983,1
DIN-Registernummer		Beantragt		9W241/11–13 MC/E			
<b>Dauerleistung</b> bei unten aufgeführtem Heizwasser-Volumenstrom							
– Bei Trinkwassererwärmung von <b>10 auf 45 °C</b> und folgenden Heizwasser-Vorlauftemperaturen							
90 °C	kW	40	40	53	70	109	116
	l/h	982	982	1302	1720	2670	2861
80 °C	kW	32	32	44	58	91	98
	l/h	786	786	1081	1425	2236	2398
70 °C	kW	25	25	33	45	73	78
	l/h	614	614	811	1106	1794	1926
60 °C	kW	17	17	23	32	54	58
	l/h	417	417	565	786	1332	1433
50 °C	kW	9	9	18	24	33	35
	l/h	221	221	442	589	805	869
– Bei Trinkwassererwärmung von <b>10 auf 60 °C</b> und folgenden Heizwasser-Vorlauftemperaturen							
90 °C	kW	36	36	45	53	94	101
	l/h	619	619	774	911	1613	1732
80 °C	kW	28	28	34	44	75	80
	l/h	482	482	584	756	1284	1381
70 °C	kW	19	19	23	33	54	58
	l/h	327	327	395	567	923	995
Heizwasser-Volumenstrom für die angegebenen Dauerleistungen	m <sup>3</sup> /h	3,0	3,0	3,0	3,0	3,0	3,0
Bereitschaftswärmeaufwand	kWh/24 h	1,158/0,932	1,394/0,997	1,65	1,95	2,28	2,48
<b>Zulässige Temperaturen</b>							
– Heizwasserseitig	°C	160	160	160	160	160	160
– Trinkwasserseitig	°C	95	95	95	95	95	95
<b>Zulässiger Betriebsdruck</b>							
– Heizwasserseitig	bar	25	25	25	25	25	25
	MPa	2,5	2,5	2,5	2,5	2,5	2,5
– Trinkwasserseitig	bar	10	10	10	10	10	10
	MPa	1,0	1,0	1,0	1,0	1,0	1,0
<b>Abmessungen</b>							
Länge a (∅)							
– Mit Wärmedämmung	mm	582/634	582/634	668	859	1062	1062
– Ohne Wärmedämmung	mm	—	—	—	650	790	790
Breite b							
– Mit Wärmedämmung	mm	607/637	607/637	706	923	1110	1110
– Ohne Wärmedämmung	mm	—	—	—	837	1005	1005
Höhe c							
– Mit Wärmedämmung	mm	1129	1349	1687	1948	1897	2197
– Ohne Wärmedämmung	mm	—	—	—	1844	1817	2123
Kippmaß							
– Mit Wärmedämmung	mm	1250/1275	1250/1275	1790	—	—	—
– Ohne Wärmedämmung	mm	—	—	—	1860	1980	2286
Gesamtgewicht mit Wärmedämmung	kg	62/65	70/73	115	181	301	363
Heizfläche	m <sup>2</sup>	1,0	1,0	1,5	1,9	3,5	3,9

## Speicher-Wassererwärmer (Fortsetzung)

Typ		CVAA/CVAB-A		CVAB	CVA	CVAA	
Speicherinhalt	I	160	200	300	500	750	950
<b>(AT: Tatsächlicher Wasserinhalt)</b>							
Anschlüsse (Außengewinde)							
Heizwasservorlauf und -rücklauf	R	1	1	1	1	1¼	1¼
Kaltwasser, Warmwasser	R	¾	¾	1	1¼	1¼	1¼
Zirkulation	R	¾	¾	1	1	1¼	1¼
Energieeffizienzklasse		B / A	B / A	B	B	—	—
Farbe							
– Vitocell 100-V		Vitosilber		Vitosilber	Vitosilber oder Vitopearlwhite	Vitosilber	
– Vitocell 100-W		Vitopearlwhite		Vitopearlwhite	—	—	

Abmessungen Typ CVAA, CVBA-A, 160 und 200 l Inhalt

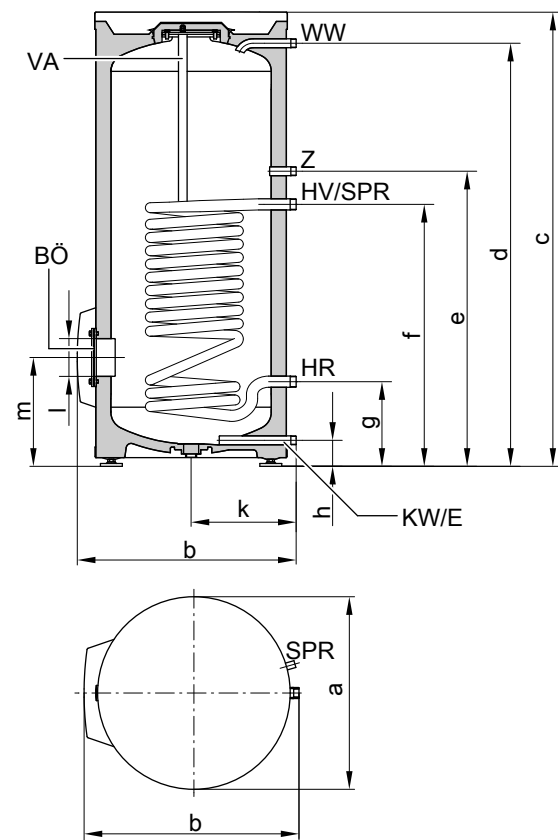


- BÖ Besichtigungs- und Reinigungsöffnung  
 E Entleerung  
 HR Heizwasserrücklauf  
 HV Heizwasservorlauf  
 KW Kaltwasser  
 SPR Klemmsystem zur Befestigung von Tauchtemperatursensoren am Speichermantel mit Aufnahmen für 3 Tauchtemperatursensoren  
 VA Magnesium-Schutzanode  
 WW Warmwasser  
 Z Zirkulation

Maße Typ CVAA, CVBA-A

Typ		CVAA		CVAB-A	
Speicherinhalt	I	160	200	160	200
Länge (∅)	a mm	582	582	634	634
Breite	b mm	607	607	637	637
Höhe	c mm	1128	1348	1129	1349
	d mm	1055	1275	1055	1275
	e mm	889	889	889	889
	f mm	639	639	639	639
	g mm	254	254	254	254
	h mm	77	77	77	77
	k mm	317	317	347	347

Abmessungen Typ CVAB, 300 l Inhalt



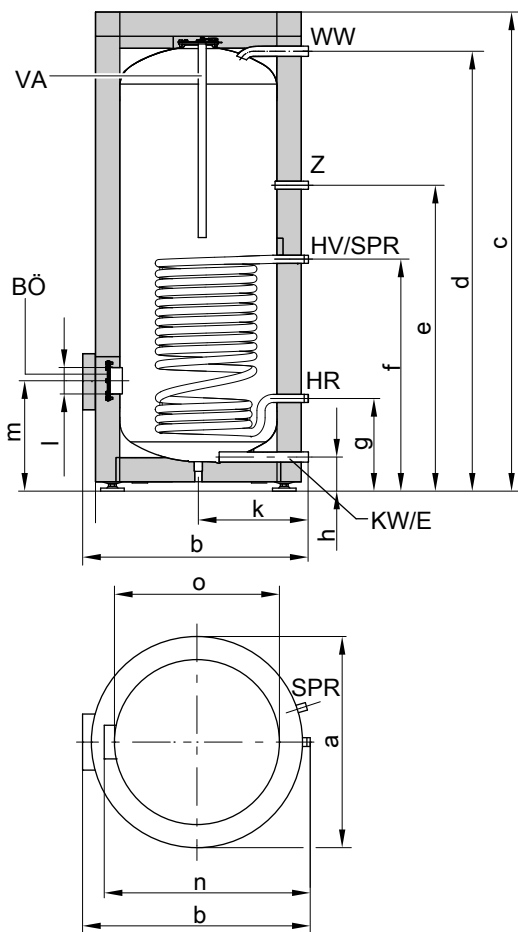
- BÖ Besichtigungs- und Reinigungsöffnung  
 E Entleerung  
 HR Heizwasserrücklauf  
 HV Heizwasservorlauf  
 KW Kaltwasser  
 SPR Klemmsystem zur Befestigung von Tauchtemperatursensoren am Speichermantel mit Aufnahmen für 3 Tauchtemperatursensoren  
 VA Magnesium-Schutzanode  
 WW Warmwasser  
 Z Zirkulation

## Speicher-Wassererwärmer (Fortsetzung)

### Maße Typ CVAB

Speicherinhalt		l		300
Länge (∅)	a	mm		668
Breite	b	mm		706
Höhe	c	mm		1687
	d	mm		1607
	e	mm		1122
	f	mm		882
	g	mm		267
	h	mm		83
	k	mm		362
	l	mm	∅ 100	
	m	mm		340

### Abmessungen Typ CVA, 500 l Inhalt

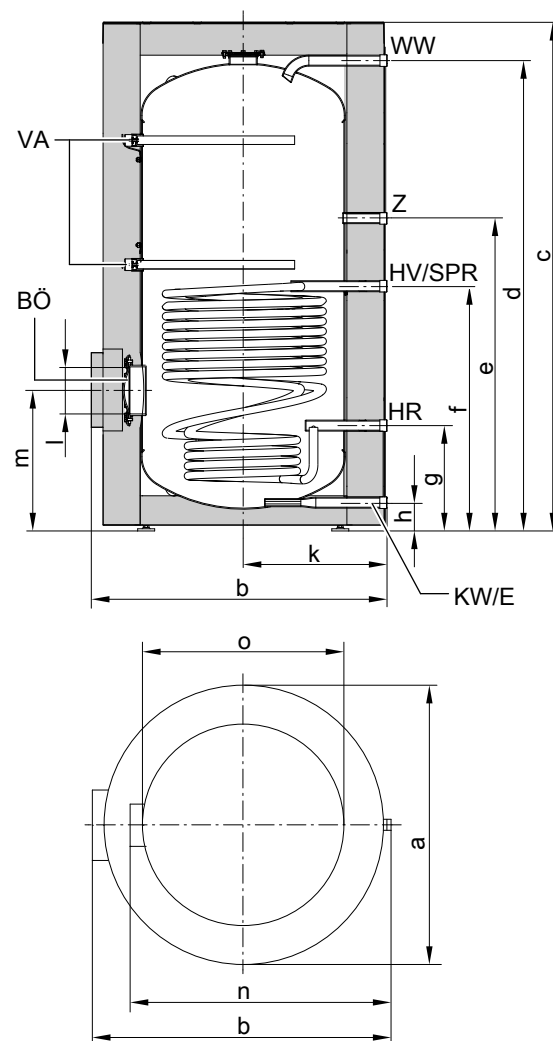


- BÖ Besichtigungs- und Reinigungsöffnung  
 E Entleerung  
 HR Heizwasserrücklauf  
 HV Heizwasservorlauf  
 KW Kaltwasser  
 SPR Speichertemperatursensor der Speichertemperaturregelung oder Temperaturregler (Innendurchmesser der Tauchhülse 16 mm)  
 VA Magnesium-Schutzanode  
 WW Warmwasser  
 Z Zirkulation

### Maße Typ CVA

Speicherinhalt		l		500
Länge (∅)	a	mm		859
Breite	b	mm		923
Höhe	c	mm		1948
	d	mm		1784
	e	mm		1230
	f	mm		924
	g	mm		349
	h	mm		107
	k	mm		455
	l	mm	∅ 100	
Ohne Wärmedämmung	m	mm		422
Ohne Wärmedämmung	n	mm		837
Ohne Wärmedämmung	o	mm		∅ 650

### Abmessungen Typ CVAA, 750 und 950 l Inhalt



- BÖ Besichtigungs- und Reinigungsöffnung  
 E Entleerung  
 HR Heizwasserrücklauf  
 HV Heizwasservorlauf  
 KW Kaltwasser  
 SPR Klemmsystem zur Befestigung von Tauchtemperatursensoren am Speichermantel. Aufnahmen für 3 Tauchtemperatursensoren  
 VA Magnesium-Schutzanode  
 WW Warmwasser  
 Z Zirkulation

## Speicher-Wassererwärmer (Fortsetzung)

### Maße Typ CVAA

Speicherinhalt	I		750	950
Länge (∅)	a	mm	1062	1062
Breite	b	mm	1110	1110
Höhe	c	mm	1897	2197
	d	mm	1788	2094
	e	mm	1179	1283
	f	mm	916	989
	g	mm	377	369
	h	mm	79	79
	k	mm	555	555
	l	mm	∅ 180	∅ 180
	m	mm	513	502
Ohne Wärmedämmung	n	mm	1005	1005
Ohne Wärmedämmung	o	mm	∅ 790	∅ 790

### Leistungskennzahl $N_L$ nach DIN 4708

Speicherinhalt	I	160	200	300	500	750	950
<b>Leistungskennzahl <math>N_L</math> bei Heizwasser-</b>							
Vorlauftemperatur							
90 °C		2,5	4,0	9,7	21,0	38,0	44,0
80 °C		2,4	3,7	9,3	19,0	32,0	42,0
70 °C		2,2	3,5	8,7	16,5	25,0	39,0

- Die Leistungskennzahl  $N_L$  ändert sich mit der Speicherbevorratungstemperatur  $T_{sp}$ .
- Speicherbevorratungstemperatur  $T_{sp}$  = Kaltwasser-Einlauftemperatur + 50 K <sup>+5 K/-0 K</sup>

Richtwerte zur Leistungskennzahl  $N_L$

- $T_{sp} = 60 \text{ °C} \rightarrow 1,0 \times N_L$
- $T_{sp} = 55 \text{ °C} \rightarrow 0,75 \times N_L$
- $T_{sp} = 50 \text{ °C} \rightarrow 0,55 \times N_L$
- $T_{sp} = 45 \text{ °C} \rightarrow 0,3 \times N_L$

### Kurzzeitleistung während 10 min, bezogen auf die Leistungskennzahl $N_L$

Speicherinhalt	I	160	200	300	500	750	950
<b>Kurzzeitleistung bei Trinkwassererwärmung von 10 auf 45 °C</b>							
Heizwasser-Vorlauftemperatur							
90 °C	l/10 min	210	262	407	618	850	937
80 °C	l/10 min	207	252	399	583	770	915
70 °C	l/10 min	199	246	385	540	665	875

### Max. Zapfmenge während 10 min, bezogen auf die Leistungskennzahl $N_L$

Speicherinhalt	I	160	200	300	500	750	950
<b>Max. Zapfmenge bei Trinkwassererwärmung von 10 auf 45 °C, mit Nachheizung</b>							
Heizwasser-Vorlauftemperatur							
90 °C	l/min	21	26	41	62	85	94
80 °C	l/min	21	25	40	58	77	92
70 °C	l/min	20	25	39	54	67	88

### Zapfbare Wassermenge

Speicherinhalt	I	160	200	300	500	750	950
<b>Zapfrate bei Speichervolumen auf 60 °C aufgeheizt</b>							
	l/min	10	10	15	15	20	20
<b>Zapfbare Wassermenge ohne Nachheizung</b>							
Wasser mit $t = 60 \text{ °C}$ (konstant)	I	120	145	240	420	615	800

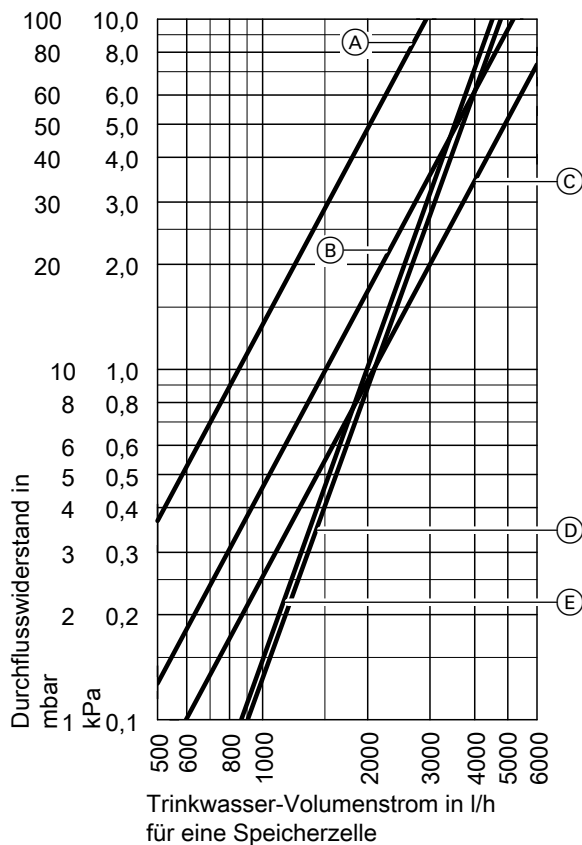
### Aufheizzeit

Falls die max. Dauerleistung des Speicher-Wassererwärmers bei der jeweiligen Heizwasser-Vorlauftemperatur und der Trinkwassererwärmung von 10 auf 60 °C zur Verfügung steht, werden die aufgeführten Aufheizzeiten erreicht.

## Speicher-Wassererwärmer (Fortsetzung)

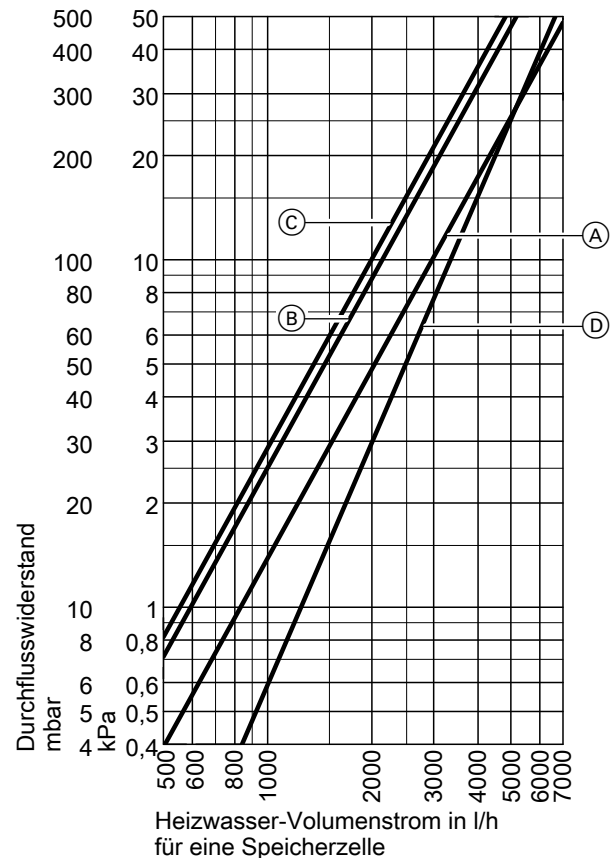
Speicherinhalt	l	160	200	300	500	750	950
<b>Aufheizzeit</b>							
Heizwasser-Vorlauftemperatur							
90 °C	min	19	19	23	28	23	35
80 °C	min	24	24	31	36	31	45
70 °C	min	34	37	45	50	45	70

### Trinkwasserseitige Durchflusswiderstände



- (A) Speicherinhalt 160 und 200 l
- (B) Speicherinhalt 300 l
- (C) Speicherinhalt 500 l
- (D) Speicherinhalt 750 l
- (E) Speicherinhalt 950 l

### Heizwasserseitige Durchflusswiderstände



- (A) Speicherinhalt 160 und 200 l
- (B) Speicherinhalt 300 l
- (C) Speicherinhalt 500 l
- (D) Speicherinhalt 750 l und 950 l

### Auslieferungszustand

#### Vitocell 100-W, Typ CVA

#### 160 bis 300 Liter Inhalt

Speicher-Wassererwärmer aus Stahl mit Ceraprotect-Emaillierung.

- Eingeschweißte Tauchhülse für Speichertemperatursensor bzw. Temperaturregler (Innendurchmesser 16 mm)
- Eingeschraubte Stellfüße

- Magnesium-Schutzanode
- Angebaute Wärmedämmung



## 5.2 Technische Angaben Vitocell 300-V/300-W

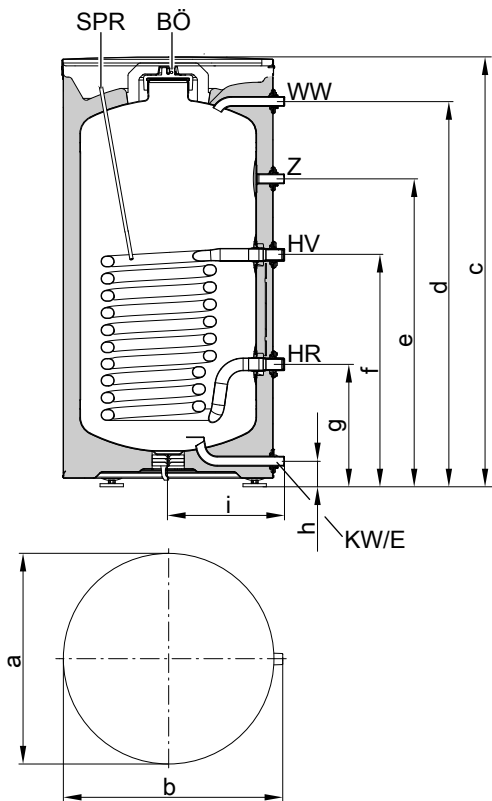
- Nebengestellt
- Innenbeheizt, aus Edelstahl Rostfrei

Weitere Technische Angaben siehe separates Datenblatt Vitocell 300-V/300-W.

Typ		EVIB-A+		EVIB-A	
		160	200	160	200
<b>Speicherinhalt</b> (AT: Tatsächlicher Wasserinhalt)	l				
<b>Heizwasserinhalt</b>	l	7,4	7,4	7,4	7,4
<b>Bruttovolumen</b>	l	167,4	207,4	167,4	207,4
<b>DIN-Register-Nr.</b>		Beantragt		9W71-10MC/E	
<b>Anschlüsse (Außengewinde)</b>					
Heizwasservorlauf und -rücklauf	R	1	1	1	1
Kaltwasser, Warmwasser	R	¾	¾	¾	¾
Zirkulation	R	¾	¾	¾	¾
<b>Zulässige Temperaturen</b>					
– Heizwasserseitig	°C	160	160	160	160
– Trinkwasserseitig	°C	95	95	95	95
<b>Zulässiger Betriebsdruck</b>					
– Heizwasserseitig	bar	10	10	10	10
	MPa	1	1	1	1
– Trinkwasserseitig	bar	10	10	10	10
	MPa	1	1	1	1
<b>Bereitschaftswärmeaufwand</b>	kWh/24 h	0,71	0,75	0,98	1,04
<b>Abmessungen</b>					
Länge a (∅)	mm	634	634	634	581
Breite b	mm	661	661	661	605
Höhe d	mm	1190	1410	1190	1410
<b>Gewicht</b>	kg	57	65	57	65
<b>Energieeffizienzklasse</b>		A+	A+	A	A
<b>Farbe</b>		Vitosilber Vitopearlwhite			
– Vitocell 300-V					
– Vitocell 300-W					

## Speicher-Wassererwärmer (Fortsetzung)

### Abmessungen



HR	Heizwasserrücklauf
HV	Heizwasservorlauf
KW	Kaltwasser
SPR	Tauchhülse für Speichertemperatursensor (Innendurchmesser 7 mm)
WW	Warmwasser
Z	Zirkulation

Speicherinhalt	l	160	200
a	mm	581	581
b	mm	605	605
c	mm	1189	1409
d	mm	1055	1275
e	mm	843	885
f	mm	635	635
g	mm	335	335
h	mm	70	70
i	mm	317	317

**Trinkwasserseitiger Durchflusswiderstand**  
Siehe separates Datenblatt Vitocell 300-V/300-W.

BÖ Besichtigungs- und Reinigungsöffnung  
E Entleerung

5

### Auslieferungszustand

#### Typ EVIB-A, EVIB-A+

Speicher-Wassererwärmer mit **160 und 200 l** Inhalt:

- Angebaute Vakuumwärmedämmung
- Ummantelung aus Stahlblech, epoxidharzbeschichtet: Vitopearl-white oder Vitosilber

- Stellfüße
- Speicherzelle und Heizwendel aus Edelstahl Rostfrei
- Eingeschweißte Tauchhülse für Speichertemperatursensor/Temperaturregler mit Innendurchmesser 7 mm

## 5.3 Technische Angaben Vitocell 100-H

### Hinweis zur Dauerleistung

Bei der Planung mit der angegebenen oder ermittelten Dauerleistung die entsprechende Umwälzpumpe einplanen. Nur falls die Nenn-Wärmeleistung des Wärmeerzeugers  $\geq$  der Dauerleistung ist, wird die angegebene Dauerleistung erreicht.

### Dimensionierung von Einbringungsöffnungen

Die tatsächlichen Abmessungen des Speicher-Wassererwärmers können aufgrund von Fertigungstoleranzen geringfügig abweichen.

### Technische Daten

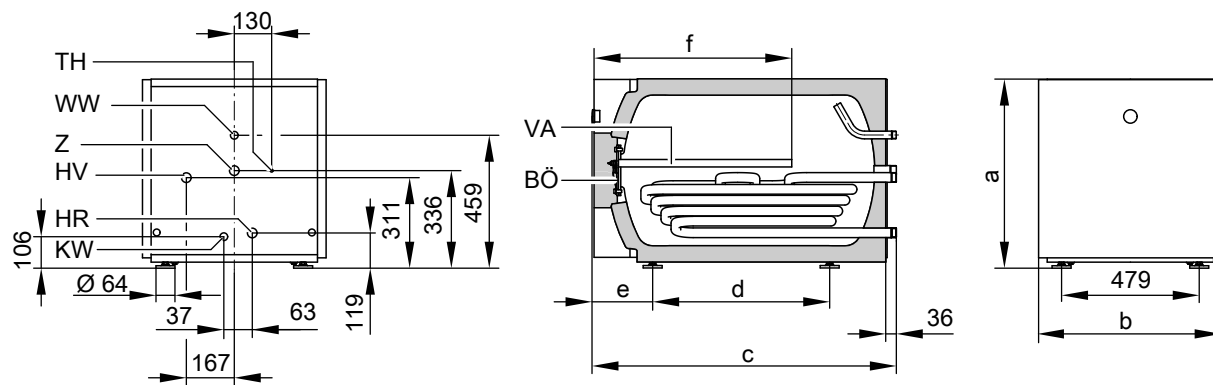
Typ	CHA			
	CHAA (nur in Verbindung mit Vitoladens 300-C)			
Speicherinhalt (AT: Tatsächlicher Wasserinhalt)	l	130	160	200
Heizwasserinhalt	l	5,5	7	8
Bruttovolumen	l	135,5	167	208
DIN-Registernummer – Typ CHA – Typ CHAA		9W243/11–13 MC/E Beantragt		

## Speicher-Wassererwärmer (Fortsetzung)

Typ	CHA CHAA (nur in Verbindung mit Vitoladens 300-C)			
	I	130	160	200
<b>Speicherinhalt</b> (AT: Tatsächlicher Wasserinhalt)				
<b>Dauerleistung</b> bei unten aufgeführtem Heizwasser-Volumenstrom – Bei Trinkwassererwärmung von <b>10 auf 45 °C</b> und folgenden <b>Heizwasser-</b> Vorlauftemperaturen				
90 °C	kW	28	33	42
	l/h	688	810	1032
80 °C	kW	23	28	32
	l/h	565	688	786
70 °C	kW	19	22	26
	l/h	466	540	638
60 °C	kW	14	16	18
	l/h	344	393	442
– Bei Trinkwassererwärmung von <b>10 auf 60 °C</b> und folgenden <b>Heizwasser-</b> Vorlauftemperaturen				
90 °C	kW	27	32	38
	l/h	464	550	653
80 °C	kW	20	24	29
	l/h	344	412	498
70 °C	kW	14	17	19
	l/h	241	292	326
<b>Heizwasser-Volumenstrom</b> für die angegebenen Dauerleistungen	m <sup>3</sup> /h	3,0	3,0	3,0
<b>Bereitschaftswärmeaufwand</b>				
– Typ CHA	kWh/24 h	1,15	1,29	1,34
– Typ CHAA	kWh/24 h	1,11	1,26	1,33
<b>Zulässige Temperaturen</b>				
– Heizwasserseitig	°C	110	110	110
– Trinkwasserseitig	°C	95	95	95
<b>Zulässiger Betriebsdruck</b>				
– Heizwasserseitig	bar	10	10	10
	MPa	1,0	1,0	1,0
– Trinkwasserseitig	bar	10	10	10
	MPa	1,0	1,0	1,0
<b>Gesamtabmessungen</b>				
Gesamtlänge				
– Typ CHA	mm	907	1052	1216
– Typ CHAA	mm	988	1143	1307
Gesamtbreite	mm	640	640	640
Gesamthöhe	mm	654	654	654
<b>Gesamtgewicht</b> mit Wärmedämmung	kg	90	103	116
<b>Heizfläche</b>	m <sup>2</sup>	0,8	1	1,2
<b>Anschlüsse</b> (Außengewinde)				
Heizwasservorlauf und -rücklauf	R	1	1	1
Kaltwasser, Warmwasser	R	¾	¾	¾
Zirkulation	R	1	1	1
<b>Energieeffizienzklasse</b>		B	B	B
<b>Farbe</b>		Vitosilber Vitographite		
– Typ CHA				
– Typ CHAA				

# Speicher-Wassererwärmer (Fortsetzung)

## Abmessungen



BÖ Besichtigungs- und Reinigungsöffnung  
 HR Heizwasserrücklauf  
 HV Heizwasservorlauf  
 KW Kaltwasser

TH Tauchhülse für Speichertempersensor oder Temperaturregler (Innendurchmesser 7 mm)  
 VA Magnesium-Schutzanode  
 WW Warmwasser  
 Z Zirkulation

Maß f: Mindestwandabstand zum Aus-/Einbau der Magnesium-Schutzanode

### Maße

Typ		CHA			CHAA		
Speicherinhalt	I	130	160	200	130	160	200
a	mm	654	654	654	654	654	654
b	mm	640	640	640	640	640	640
c	mm	907	1052	1216	998	1143	1307
d	mm	471	616	780	471	616	780
e	mm	203	203	203	294	294	294
f	mm	300	350	400	300	350	400

### Leistungskennzahl $N_L$ nach DIN 4708

Speicherinhalt	I	130	160	200
Leistungskennzahl $N_L$				
Heizwasser-Vorlauftemperatur				
90 °C		1,3	2,2	3,5
80 °C		1,3	2,2	3,5
70 °C		1,1	1,6	2,5

- Die Leistungskennzahl  $N_L$  ändert sich mit der Speicherbevorzugungstemperatur  $T_{sp}$ .
- Speicherbevorzugungstemperatur  $T_{sp} = \text{Kaltwasser-Einlauftemperatur} + 50 \text{ K}^{+5 \text{ K}/-0 \text{ K}}$

Richtwerte zur Leistungskennzahl  $N_L$

- $T_{sp} = 60 \text{ °C} \rightarrow 1,0 \times N_L$
- $T_{sp} = 55 \text{ °C} \rightarrow 0,75 \times N_L$
- $T_{sp} = 50 \text{ °C} \rightarrow 0,55 \times N_L$
- $T_{sp} = 45 \text{ °C} \rightarrow 0,3 \times N_L$

### Kurzzeitleistung während 10 min, bezogen auf die Leistungskennzahl $N_L$

Speicherinhalt	I	130	160	200
Kurzzeitleistung bei Trinkwassererwärmung von 10 auf 45 °C				
Heizwasser-Vorlauftemperatur				
90 °C	I/10 min	159	199	246
80 °C	I/10 min	159	199	246
70 °C	I/10 min	148	173	210

## Speicher-Wassererwärmer (Fortsetzung)

Max. Zapfmenge während 10 min, bezogen auf die Leistungskennzahl  $N_L$

Speicherinhalt	l	130	160	200
<b>Max. Zapfmenge</b> bei Trinkwassererwärmung von 10 auf 45 °C, mit Nachheizung				
Heizwasser-Vorlauftemperatur				
90 °C	l/min	16	20	24
80 °C	l/min	16	20	24
70 °C	l/min	15	17	21

### Zapfbare Wassermenge

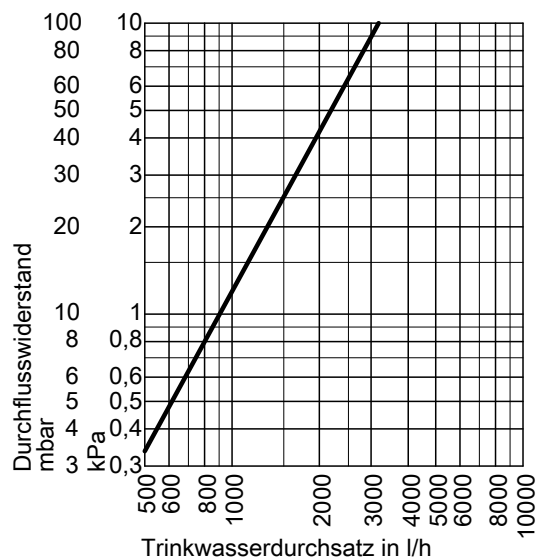
Speicherinhalt	l	130	160	200
<b>Zapfrate</b> bei Speichervolumen auf 60 °C aufgeheizt				
	l/min	10	10	10
<b>Zapfbare Wassermenge</b> ohne Nachheizung				
	l	100	145	180
Wasser mit $t = 60$ °C (konstant)				

### Aufheizzeit

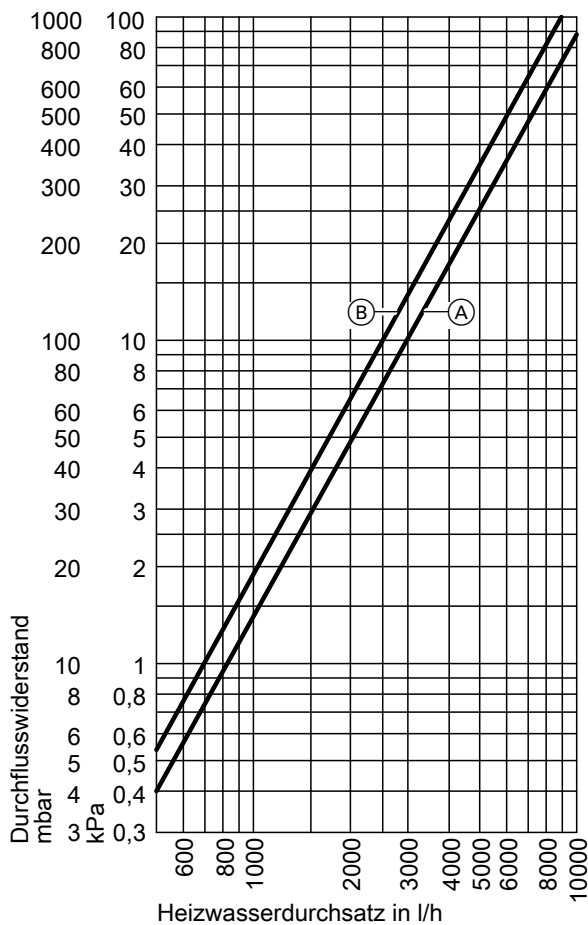
Falls die max. Dauerleistung des Speicher-Wassererwärmers bei der jeweiligen Heizwasser-Vorlauftemperatur und der Trinkwassererwärmung von 10 auf 60 °C zur Verfügung steht, werden die aufgeführten Aufheizzeiten erreicht.

Speicherinhalt	l	130	160	200
<b>Aufheizzeit</b>				
Heizwasser-Vorlauftemperatur				
90 °C	min	20	19	18
80 °C	min	25	26	25
70 °C	min	34	34	32

### Trinkwasserseitiger Durchflusswiderstand



## Heizwasserseitiger Durchflusswiderstand



- (A) Speicherinhalt 130 l
- (B) Speicherinhalt 160 und 200 l

## Auslieferungszustand

### Auslieferungszustand

#### Typ CHA

Speicher-Wassererwärmer mit **130, 160 und 200 l** Inhalt:

- Angebaute Wärmedämmung
- Ummantelung aus Stahlblech, epoxidharzbeschichtet: Vitossilber
- Stellfüße
- Speicherzelle und Heizwendel aus Stahl, korrosionsgeschützt durch Ceraprotect-Emaillierung
- Zusätzlicher kathodischer Schutz durch Magnesium-Schutzanode
- Eingeschweißte Tauchhülse mit Innendurchmesser 7 mm für Speichertemperatursensor und Temperaturregler

#### Typ CHAA

Speicher-Wassererwärmer mit **130, 160 und 200 l** Inhalt:

- Angebaute Wärmedämmung
- Ummantelung aus Stahlblech, epoxidharzbeschichtet: Vitographite
- Stellfüße
- Speicherzelle und Heizwendel aus Stahl, korrosionsgeschützt durch Ceraprotect-Emaillierung
- Zusätzlicher kathodischer Schutz durch Magnesium-Schutzanode
- Eingeschweißte Tauchhülse mit Innendurchmesser 7 mm für Speichertemperatursensor und Temperaturregler
- Kondensatwasserschlauch-Set

## 5.4 Technische Angaben Vitocell 300-H

### Hinweis zur Dauerleistung

Bei der Planung mit der angegebenen oder ermittelten Dauerleistung die entsprechende Umwälzpumpe einplanen. Nur falls die Nenn-Wärmeleistung des Wärmeerzeugers  $\geq$  der Dauerleistung ist, wird die angegebene Dauerleistung erreicht.

### Dimensionierung von Einbringungsöffnungen

■ Die tatsächlichen Abmessungen des Speicher-Wassererwärmers können aufgrund von Fertigungstoleranzen geringfügig abweichen.

#### ■ 350 l Speicherinhalt:

Zur Einbringung können Vorderblech, Seitenbleche und Thermometer abgebaut werden. Die Stellfüße können ausgeschraubt und der Speicher-Wassererwärmer auf die Seite gedreht werden.

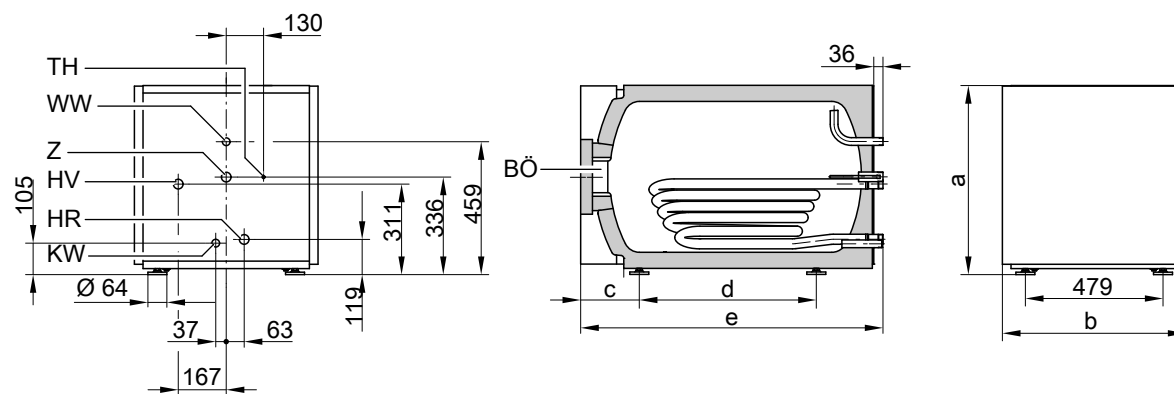
### Technische Daten

Typ	EHA		EHA		
	EHAA (nur in Verbindung mit Vitoladens 300-C)		350	500	
Speicherinhalt (AT: Tatsächlicher Wasserinhalt)	l	160	200	350	500
Heizwasserinhalt	l	7	8	13	16
Bruttovolumen	l	167	208	363	516
DIN-Registernummer		0081/08-10 MC Beantragt		0081/08-10 MC —	
Dauerleistung bei unten aufgeführtem Heizwasser-Volumenstrom					
– Bei Trinkwassererwärmung von <b>10 auf 45 °C</b> und folgenden Heizwasser-Vorlauftemperaturen					
90 °C	kW	32	41	80	97
	l/h	786	1007	1966	2383
80 °C	kW	28	30	64	76
	l/h	688	737	1573	1867
70 °C	kW	20	23	47	55
	l/h	490	565	1155	1351
65 °C	kW	17	19	40	46
	l/h	417	467	983	1130
60 °C	kW	14	16	33	38
	l/h	344	393	811	934
– Bei Trinkwassererwärmung von <b>10 auf 60 °C</b> und folgenden Heizwasser-Vorlauftemperaturen					
90 °C	kW	28	33	70	82
	l/h	482	568	1204	1410
80 °C	kW	23	25	51	62
	l/h	396	430	877	1066
70 °C	kW	15	17	34	39
	l/h	258	292	585	671
Heizwasser-Volumenstrom für die angegebenen Dauerleistungen	m <sup>3</sup> /h	3,0	5,0	5,0	5,0
Dauerleistung bei einer max. Dampfgeschwindigkeit von 50 m/s					
Bei Trinkwassererwärmung von <b>10 auf 45 °C</b> und folgenden Betriebsdrücken für <b>Sattdampf</b>					
0,5 bar/ 50 kPa	kW	—	—	83	83
	l/h	—	—	2039	2039
1,0 bar/ 100 kPa	kW	—	—	105	105
	l/h	—	—	2580	2580
Bereitschaftswärmeaufwand					
– Typ EHA	kWh/24 h	1,18	1,24	1,76	1,95
– Typ EHAA	kWh/24 h	1,14	1,22	—	—
Zulässige Temperaturen					
– Heizwasserseitig	°C	200	200	200	200
– Trinkwasserseitig	°C	95	95	95	95
Zulässiger Betriebsdruck					
– Heizwasserseitig	bar	25	25	25	25
	MPa	2,5	2,5	2,5	2,5
– Überdruck Sattdampf	bar	—	—	10	10
	MPa	—	—	1,0	1,0
– Trinkwasserseitig	bar	10	10	10	10
	MPa	1,0	1,0	1,0	1,0

## Speicher-Wassererwärmer (Fortsetzung)

Typ	I	EHA		EHA	
		EHA (nur in Verbindung mit Vitoladens 300-C)			
<b>Speicherinhalt</b> (AT: Tatsächlicher Wasserinhalt)		<b>160</b>	<b>200</b>	<b>350</b>	<b>500</b>
<b>Gesamtabmessungen</b>					
Gesamtlänge					
– Typ EHA	mm	1072	1236	1590	1654
– Typ EHA	mm	1143	1306		
Gesamtbreite	mm	640	640	830	910
Breite ohne Ummantelung	mm	–	–	768	–
Gesamthöhe	mm	654	654	786	886
<b>Gesamtgewicht</b> mit Wärmedämmung	kg	76	84	172	191
<b>Heizfläche</b>	m <sup>2</sup>	0,87	0,9	1,7	2,1
<b>Anschlüsse</b> (Außengewinde)					
Heizwasservorlauf und -rücklauf	R	1	1	1¼	1¼
Kaltwasser, Warmwasser	R	¾	¾	1¼	1¼
Zirkulation	R	1	1	1	1¼
<b>Energieeffizienzklasse</b>		B	B	B	B
<b>Farbe</b>				Vitosilber	
– Typ EHA		Vitosilber		–	
– Typ EHA		Vitographite		–	

### Abmessungen 160 bis 200 l Inhalt



BÖ Besichtigungs- und Reinigungsöffnung  
 HR Heizwasserrücklauf  
 HV Heizwasservorlauf  
 KW Kaltwasser

TH Tauchhülse für Speichertemperatursensor und Temperaturregler (Innendurchmesser 7 mm)  
 WW Warmwasser  
 Z Zirkulation

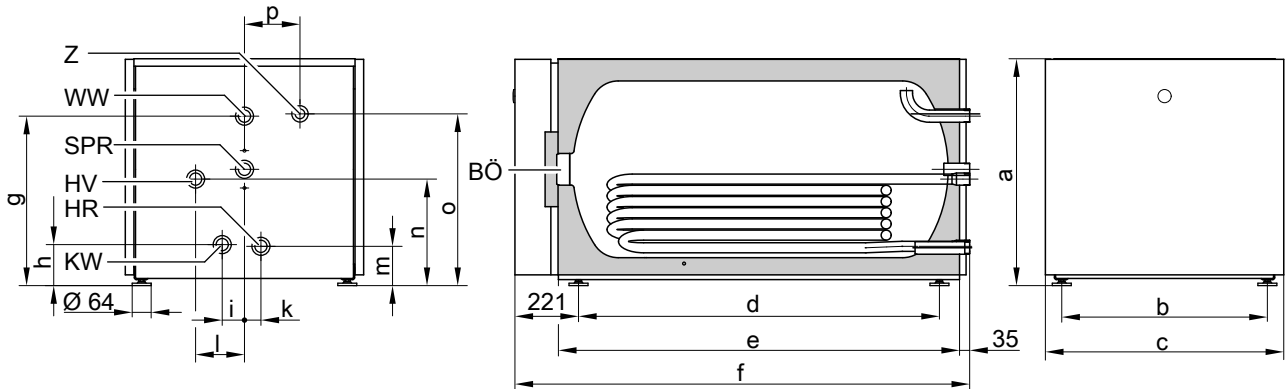
### Maße Typ EHA, EHA

Typ	I	EHA		EHA	
		160	200	160	200
<b>Speicherinhalt</b>					
a	mm	654	654	654	654
b	mm	640	640	640	640
c	mm	203	203	294	294
d	mm	616	780	616	780
e	mm	1072	1236	1143	1306



## Speicher-Wassererwärmer (Fortsetzung)

Vitocell 300-H mit 350 und 500 l Inhalt



BÖ Besichtigungs- und Reinigungsöffnung  
 HR Heizwasserrücklauf  
 HV Heizwasservorlauf  
 KW Kaltwasser

SPR Stutzen R 1½ mit Reduziermuffe auf R ½ und Tauchhülse  
 Innendurchmesser 14,5 mm (für Speichertemperatursensor  
 und Temperaturregler)  
 WW Warmwasser  
 Z Zirkulation

### Hinweis

Für den Einbau der Tauchhülse, des Speichertemperatursensors und des Temperaturreglers muss hinter dem Speicher-Wassererwärmer ein Mindestabstand von 450 mm vorhanden sein.

### Maße Typ EHA

Speicherinhalt	l	350	500
a	mm	786	886
b	mm	716	795
c	mm	830	910
d	mm	1256	1320
e	mm	1397	1461
f	mm	1590	1654
g	mm	586	636
h	mm	140	139
i	mm	78	78
k	mm	57	72
l	mm	170	203
m	mm	134	138
n	mm	368	410
o	mm	594	677
p	mm	193	226

### Leistungskennzahl $N_L$ nach DIN 4708

Speicherinhalt	l	160	200	350	500
<b>Leistungskennzahl <math>N_L</math></b>					
Heizwasser-Vorlauftemperatur					
90 °C		2,3	6,6	12,0	23,5
80 °C		2,2	5,0	12,0	21,5
70 °C		1,8	3,4	10,5	19,0

- Die Leistungskennzahl  $N_L$  ändert sich mit der Speicherbevorratungstemperatur  $T_{sp}$ .
- Speicherbevorratungstemperatur  $T_{sp}$  = Kaltwasser-Einlauftemperatur + 50 K <sup>+5 K/-0 K</sup>

### Richtwerte zur Leistungskennzahl $N_L$

- $T_{sp} = 60 \text{ °C} \rightarrow 1,0 \times N_L$
- $T_{sp} = 55 \text{ °C} \rightarrow 0,75 \times N_L$
- $T_{sp} = 50 \text{ °C} \rightarrow 0,55 \times N_L$
- $T_{sp} = 45 \text{ °C} \rightarrow 0,3 \times N_L$

## Speicher-Wassererwärmer (Fortsetzung)

Kurzzeitleistung während 10 min, bezogen auf die Leistungskennzahl  $N_L$

Speicherinhalt	l	160	200	350	500
<b>Kurzzeitleistung</b> bei Trinkwassererwärmung von 10 auf 45 °C					
Heizwasser-Vorlauftemperatur					
90 °C	l/10 min	203	335	455	660
80 °C	l/10 min	199	290	445	627
70 °C	l/10 min	182	240	424	583

Max. Zapfmenge während 10 min, bezogen auf die Leistungskennzahl  $N_L$

Speicherinhalt	l	160	200	350	500
<b>Max. Zapfmenge</b> bei Trinkwassererwärmung von 10 auf 45 °C, mit Nachheizung					
Heizwasser-Vorlauftemperatur					
90 °C	l/min	20	33	45	66
80 °C	l/min	20	29	45	62
70 °C	l/min	18	24	42	58

Zapfbare Wassermenge

Speicherinhalt	l	160	200	350	500
<b>Zapfrate</b> bei Speichervolumen auf 60 °C aufgeheizt					
Wasser mit $t = 60$ °C (konstant)					
	l/min	10	10	15	15
<b>Zapfbare Wassermenge</b> ohne Nachheizung					
	l	150	185	315	440

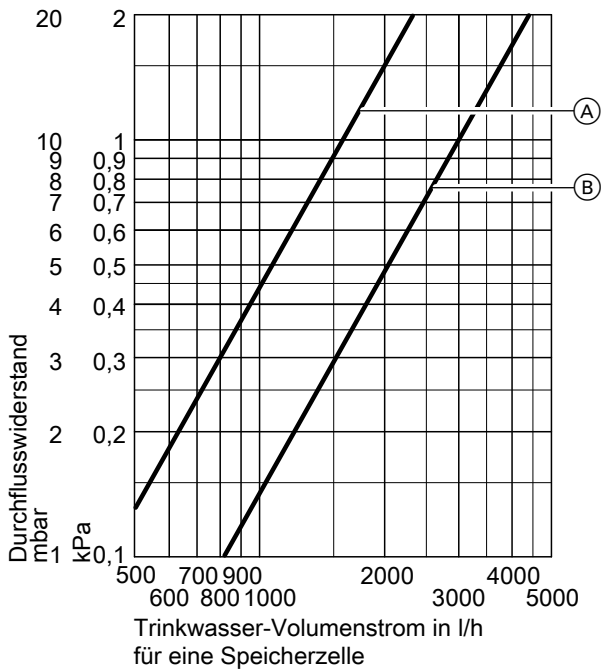
**Aufheizzeit**

Falls die max. Dauerleistung des Speicher-Wassererwärmers bei der jeweiligen Heizwasser-Vorlauftemperatur und der Trinkwassererwärmung von 10 auf 60 °C zur Verfügung steht, werden die aufgeführten Aufheizzeiten erreicht.

Speicherinhalt	l	160	200	350	500
<b>Aufheizzeit</b>					
Heizwasser-Vorlauftemperatur					
90 °C	min	19	18	15	20
80 °C	min	26	25	20	26
70 °C	min	34	32	31	40

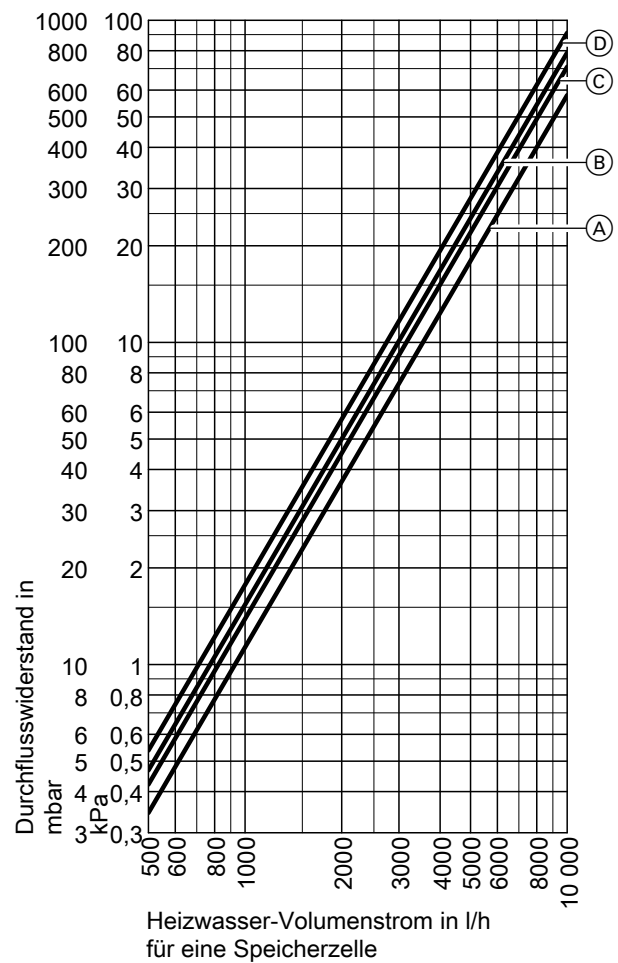
## Speicher-Wassererwärmer (Fortsetzung)

### Trinkwasserseitiger Durchflusswiderstand



- (A) Speichereinhalt 160 und 200 l  
 (B) Speichereinhalt 350 und 500 l

### Heizwasserseitiger Durchflusswiderstand



- (A) Speichereinhalt 160 l  
 (B) Speichereinhalt 200 l  
 (C) Speichereinhalt 350 l  
 (D) Speichereinhalt 500 l

## Auslieferungszustand

### Vitocell 300-H, Typ EHA, 160 und 200 l Inhalt

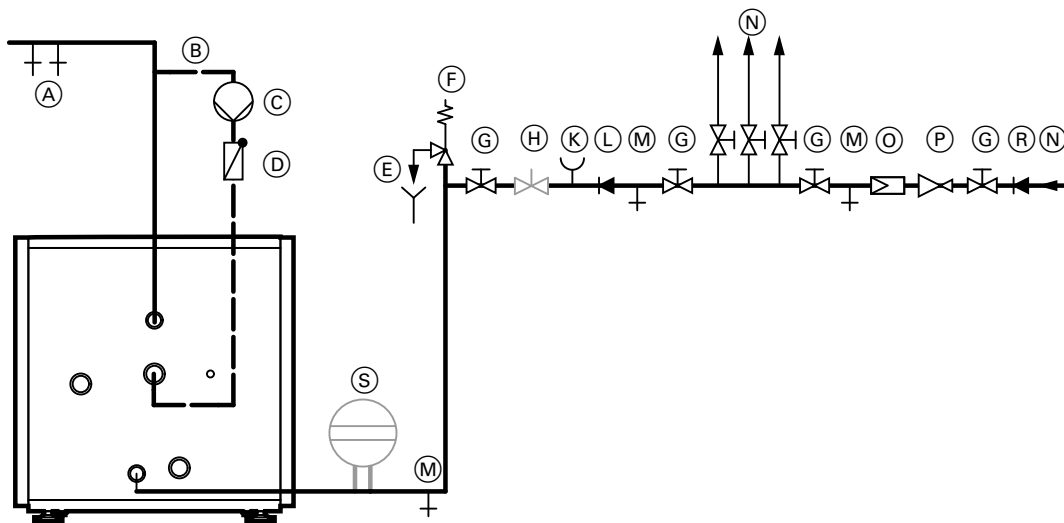
- Speicher-Wassererwärmer aus hochlegiertem Edelstahl Rostfrei.
  - angebaute Wärmedämmung aus PUR-Hartschaum
  - eingeschweißte Tauchhülse für Speichertemperatursensor bzw. Temperaturregler (Innendurchmesser 7 mm)
  - eingebautes Thermometer
  - eingeschraubte Stellfüße
- Farbe des epoxidharzbeschichteten Blechmantels vitosilber.

### Vitocell 300-H, Typ EHA, 350 und 500 l Inhalt

- Speicher-Wassererwärmer aus hochlegiertem Edelstahl Rostfrei.
  - angebaute Wärmedämmung aus PUR-Hartschaum
  - Anschluss-Stutzen für Speichertemperatursensor bzw. Temperaturregler
  - eingebautes Thermometer
  - eingeschraubte Stellfüße
- Separat verpackt:
- Reduziermuffe R 1 × ½
  - Tauchhülse (Innendurchmesser 14,5 mm) und
  - Wärmedämmstück für die Tauchhülse
- Farbe des epoxidharzbeschichteten Blechmantels vitosilber.

## 5.5 Trinkwasserseitiger Anschluss Speicher-Wassererwärmer

### Vitocell 100-H und Vitocell 300-H

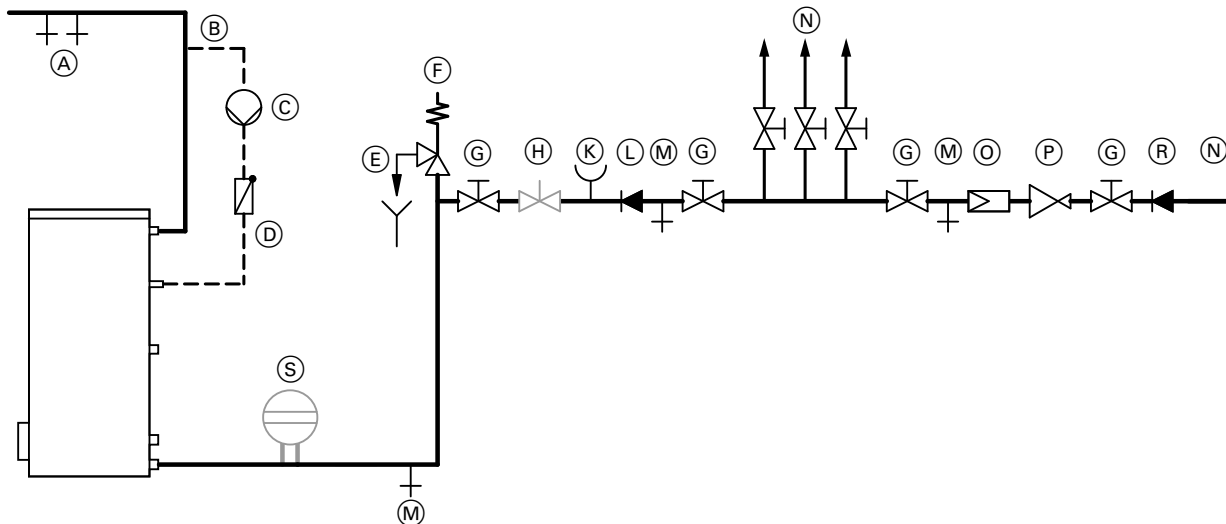


Trinkwasserseitiger Anschluss nach DIN 1988

- |  |  |
|--|--|
| (A) Warmwasser                               | (K) Manometeranschluss                                 |
| (B) Zirkulationsleitung                      | (L) Rückflussverhinderer                               |
| (C) Zirkulationspumpe                        | (M) Entleerung   |
| (D) Rückschlagklappe, federbelastet          | (N) Kaltwasser   |
| (E) Beobachtbare Mündung der Ausblaseleitung | (O) Trinkwasserfilter                                  |
| (F) Sicherheitsventil                        | (P) Druckminderer DIN 1988-200:2012-05                 |
| (G) Absperrventil                            | (R) Rückflussverhinderer/Rohrtrenner                   |
| (H) Durchflussregulierventil                 | (S) Membran-Druckausdehnungsgefäß, trinkwassergeeignet |

5

### Vitocell 100-V und Vitocell 300-V



Trinkwasserseitiger Anschluss nach DIN 1988

- |  |                              |
|--|------------------------------|
| (A) Warmwasser                               | (F) Sicherheitsventil        |
| (B) Zirkulationsleitung                      | (G) Absperrventil            |
| (C) Zirkulationspumpe                        | (H) Durchflussregulierventil |
| (D) Rückschlagklappe, federbelastet          | (K) Manometeranschluss       |
| (E) Beobachtbare Mündung der Ausblaseleitung |                              |



## Speicher-Wassererwärmer (Fortsetzung)

- Ⓐ Rückflussverhinderer
- Ⓜ Entleerung
- Ⓝ Kaltwasser
- Ⓞ Trinkwasserfilter
- Ⓟ Druckminderer DIN 1988-200:2012-05
- Ⓡ Rückflussverhinderer/Rohrtrenner
- Ⓢ Membran-Druckausdehnungsgefäß, trinkwassergeeignet

### **Das Sicherheitsventil muss eingebaut werden.**

Empfehlung: Sicherheitsventil über Speicheroberkante montieren. Dadurch ist es vor Verschmutzung, Verkalkung und hoher Temperatur geschützt. Bei Arbeiten am Sicherheitsventil braucht der Speicher-Wassererwärmer nicht entleert werden.

## 6.1 Technische Angaben

### Zubehör zur Anbindung Speicher-Wassererwärmer an Heizkessel

#### Systemverbindungen für Vitoladens 300 mit Vitocell

Komplett mit:

- Verbindungsleitungen
- Umwälzpumpe, steckerfertig verdrahtet
- Rückschlagklappe

Best.-Nummern für die jeweiligen Speicher-Typen siehe Preisliste.

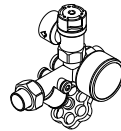
#### Sicherheitsgruppe nach DIN 1988

Bestandteile:

- Absperrventil
- Rückflussverhinderer und Prüfstützen
- Manometeranschluss-Stutzen
- Membran-Sicherheitsventil

#### Bis 200 l Speicherinhalt

- 10 bar (1 MPa): **Best.-Nr. 7219722**
- **(A)** 6 bar (0,6 MPa): **Best.-Nr. 7265023**
- DN 15/R ¾
- Max. Beheizungsleistung: 75 kW



#### Ab 300 l Speicherinhalt

- 10 bar (1 MPa): **Best.-Nr. 7180662**
- **(A)** 6 bar (0,6 MPa): **Best.-Nr. 7179666**
- DN 20/R 1
- Max. Beheizungsleistung: 150 kW



### Zubehör für Heizkreise

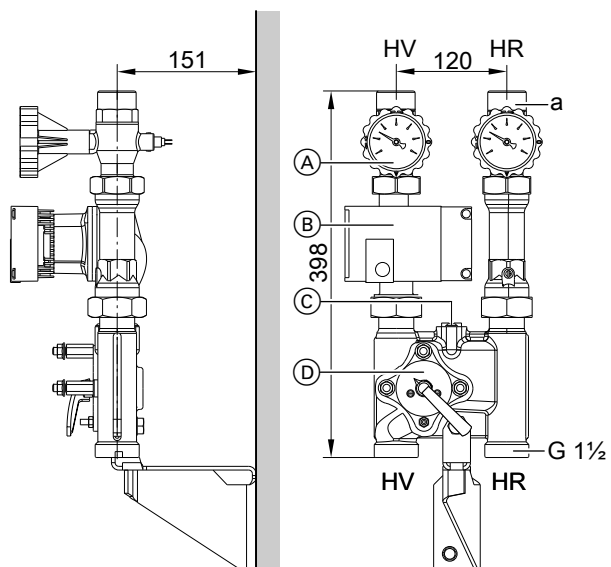
#### Aufbau und Funktion

- Lieferbar in Anschlussgrößen R ¾, R 1 und R 1 ¼.
- Mit Heizkreispumpe, Rückschlagklappe, Kugelhähnen mit integrierten Thermometern und 3-Wege-Mischer oder ohne Mischer.
- Schnelle und einfache Montage durch vormontierte Einheit und kompakte Bauweise.
- Geringe Abstrahlverluste durch formschlüssige Wärmedämmschalen.
- Niedrige Stromkosten und exaktes Regelverhalten durch den Einsatz von Hocheffizienzpumpen und optimierte Mischerkennlinie.
- Das als Zubehör erhältliche Bypassventil zum hydraulischen Abgleich der Heizungsanlage ist als Einschraubteil in die vorgefertigte Öffnung im Gusskörper einsetzbar.
- Direkt anschließbar an den Heizkessel (Einzelmontage) oder Wandmontage sowohl einzeln, als auch mit 2- oder 3-fach Verteilerbalken.
- Bei beengten Platzverhältnissen kann die Divicon auch waagrecht montiert werden.
- Auch erhältlich als Bausatz. Weitere Einzelheiten siehe Viessmann Preisliste.

#### Divicon Heizkreis-Verteilung

**Best.-Nr. in Verbindung mit den verschiedenen Umwälzpumpen siehe Viessmann Preisliste.**

Die Abmessungen der Heizkreis-Verteilung mit oder ohne Mischer sind gleich.

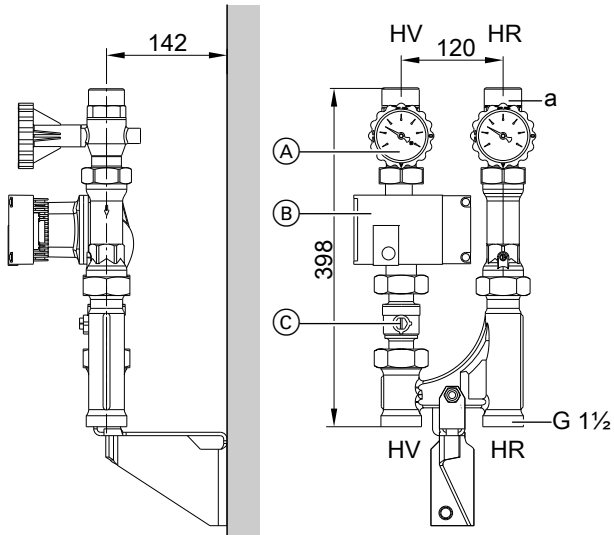


Divicon mit Mischer (Wandmontage, Darstellung ohne Wärmedämmung und ohne Erweiterungssatz Mischerantrieb)

- HR Heizungsrücklauf
- HV Heizungsvorlauf
- (A)** Kugelhähne mit Thermometer (als Bedienelement)
- (B)** Umwälzpumpe
- (C)** Bypassventil (Zubehör)
- (D)** Mischer-3

## Installationszubehör (Fortsetzung)

Heizkreisanschluss	R	¾	1	1¼
Volumenstrom (max.)	m <sup>3</sup> /h	1,0	1,5	2,5
a (innen)	Rp	¾	1	1¼
a (außen)	G	1¼	1¼	2

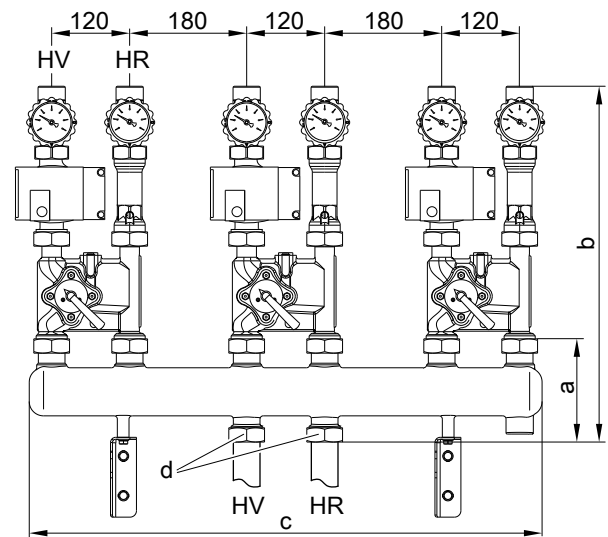


Divicon ohne Mischer (Wandmontage, Darstellung ohne Wärmedämmung)

- HR Heizungsrücklauf
- HV Heizungsvorlauf
- (A) Kugelhähne mit Thermometer (als Bedienelement)
- (B) Umwälzpumpe
- (C) Kugelhahn

Heizkreisanschluss	R	¾	1	1¼
Volumenstrom (max.)	m <sup>3</sup> /h	1,0	1,5	2,5
a (innen)	Rp	¾	1	1¼
a (außen)	G	1¼	1¼	2

## Montagebeispiel: Divicon mit 3-fach Verteilerbalken

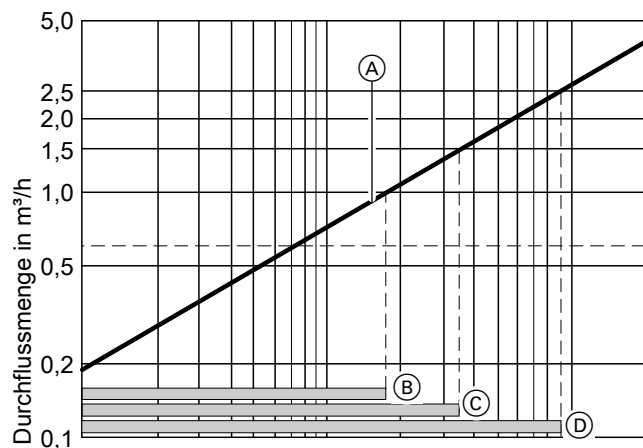


(Darstellung ohne Wärmedämmung)

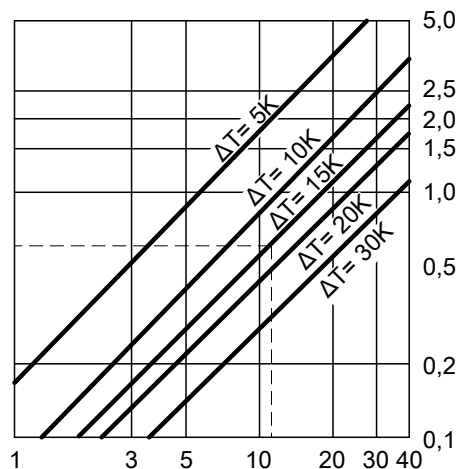
- HR Heizungsrücklauf
- HV Heizungsvorlauf

Maß	Verteilerbalken mit Anschluss zum Heizkreis	
	R ¾ und R 1	R 1¼
a	135	183
b	535	583
c	784	784
d	G 1¼	G 2

## Ermittlung der erforderlichen Nennweite



Regelverhalten des Mischers



Wärmeleistung des Heizkreises in kW

- (A) Divicon mit Mischer-3  
In den gekennzeichneten Betriebsbereichen (B) bis (D) ist das Regelverhalten des Mischers der Divicon optimal:
- (B) Divicon mit Mischer-3 (R ¼)  
Einsatzbereich: 0 bis 1,0 m<sup>3</sup>/h

- (C) Divicon mit Mischer-3 (R 1)  
Einsatzbereich: 0 bis 1,5 m<sup>3</sup>/h
- (D) Divicon mit Mischer-3 (R 1¼)  
Einsatzbereich: 0 bis 2,5 m<sup>3</sup>/h

### Beispiel:

Heizkreis für Heizkörper mit einer Wärmeleistung  $\dot{Q} = 11,6 \text{ kW}$   
Heizsystemtemperatur 75/60 °C ( $\Delta T = 15 \text{ K}$ )

- c spezifische Wärmekapazität
- $\dot{m}$  Massenstrom
- $\dot{Q}$  Wärmeleistung
- $\dot{V}$  Durchflussvolumenstrom

$$\dot{Q} = \dot{m} \cdot c \cdot \Delta T \quad c = 1,163 \frac{\text{Wh}}{\text{kg} \cdot \text{K}} \quad \dot{m} \hat{=} \dot{V} \quad (1 \text{ kg} \approx 1 \text{ dm}^3)$$

$$\dot{V} = \frac{\dot{Q}}{c \cdot \Delta T} = \frac{11600 \text{ W} \cdot \text{kg} \cdot \text{K}}{1,163 \text{ Wh} \cdot (75-60) \text{ K}} = 665 \frac{\text{kg}}{\text{h}} \hat{=} 0,665 \frac{\text{m}^3}{\text{h}}$$

Mit dem Wert  $\dot{V}$  den kleinstmöglichen Mischer innerhalb der Einsatzgrenze auswählen.

### Kennlinien der Umwälzpumpen und heizwasserseitiger Durchflusswiderstand

Die Restförderhöhe der Pumpe ergibt sich aus der Differenz der gewählten Pumpenkennlinie und der Widerstandskurve der jeweiligen Heizkreis-Verteilung sowie ggf. weitere Bauteile (Rohrgruppe, Verteiler usw.).

In den nachfolgenden Pumpendiagrammen sind die Widerstandskurven der verschiedenen Divicon Heizkreis-Verteilungen eingezeichnet.

#### Maximale Durchflussmenge für Divicon:

- mit R ¼ = 1,0 m<sup>3</sup>/h
- mit R 1 = 1,5 m<sup>3</sup>/h
- mit R 1¼ = 2,5 m<sup>3</sup>/h

#### Beispiel:

Durchflussvolumenstrom  $\dot{V} = 0,665 \text{ m}^3/\text{h}$

Ergebnis des Beispiels: Divicon mit Mischer-3 (R ¼)

#### Gewählt:

- Divicon mit Mischer R ¼
- Umwälzpumpe Wilo Yonos PARA 25/6, Betriebsweise Differenzdruck variabel und eingestellt auf maximale Förderhöhe
- Förderstrom 0,7 m<sup>3</sup>/h

Förderhöhe entsprechend Pumpenkennlinie:

Widerstand Divicon:	48 kPa
Restförderhöhe:	3,5 kPa
	48 kPa – 3,5 kPa = 44,5 kPa.

#### Hinweis

Für weitere Baugruppen (Rohrgruppe, Verteiler, usw.) muss der Widerstand ebenfalls ermittelt werden und von der Restförderhöhe abgezogen werden.

#### Differenzdruckgeregelte Heizkreispumpen

Gemäß Energieeinsparverordnung (EnEV) sind Umwälzpumpen in Zentralheizungsanlagen nach den technischen Regeln zu dimensionieren.



## Installationszubehör (Fortsetzung)

Die Ökodesign-Richtlinie 2009/125/EG fordert seit 01. Januar 2013 europaweit den Einsatz von hocheffizienten Umwälzpumpen, falls diese nicht im Wärmeerzeuger eingebaut sind.

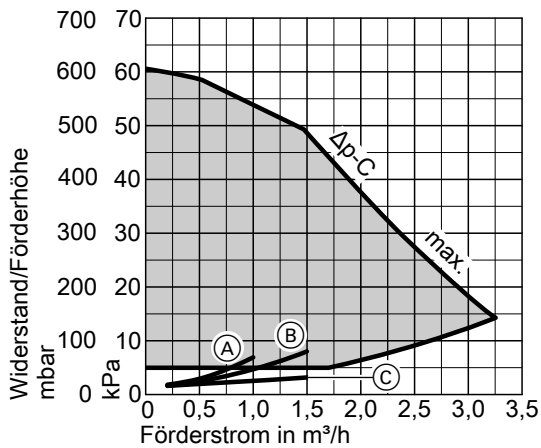
### Planungshinweis

Der Einsatz differenzdruck geregelter Heizkreispumpen setzt Heizkreise mit variablem Förderstrom voraus. Z. B. Einrohr- und Zweirohrheizungen mit Thermostatventilen, Fußbodenheizungen mit Thermostat- oder Zonenventilen.

### Wilo Yonos PARA 25/6

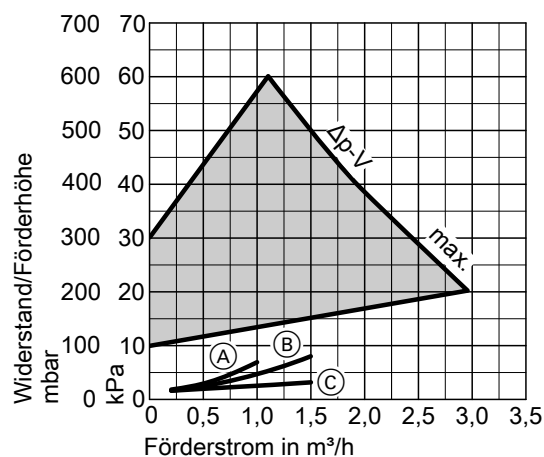
- Besonders stromsparende Hocheffizienz-Umwälzpumpe
- Energieeffizienzindex EEI  $\leq 0,20$

#### Betriebsweise: Differenzdruck konstant



- (A) Divicon R ¾ mit Mischer
- (B) Divicon R 1 mit Mischer
- (C) Divicon R ¾ und R 1 ohne Mischer

#### Betriebsweise: Differenzdruck variabel

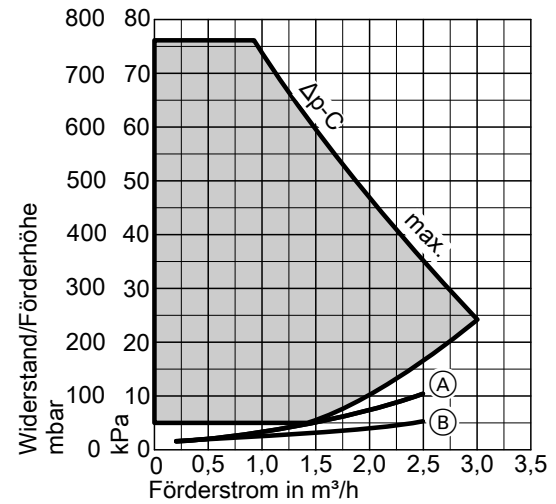


- (A) Divicon R ¾ mit Mischer
- (B) Divicon R 1 mit Mischer
- (C) Divicon R ¾ und R 1 ohne Mischer

### Wilo Yonos PARA Opt. 25/7.5

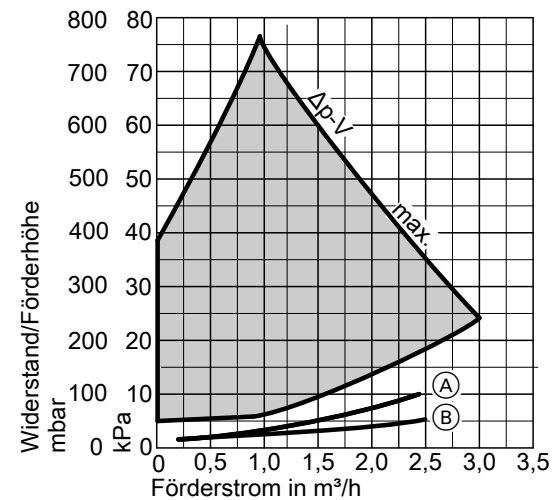
#### Betriebsweise: Differenzdruck konstant

- Energieeffizienzindex EEI  $\leq 0,21$



- (A) Divicon R 1¼ mit Mischer
- (B) Divicon R 1¼ ohne Mischer

#### Betriebsweise: Differenzdruck variabel

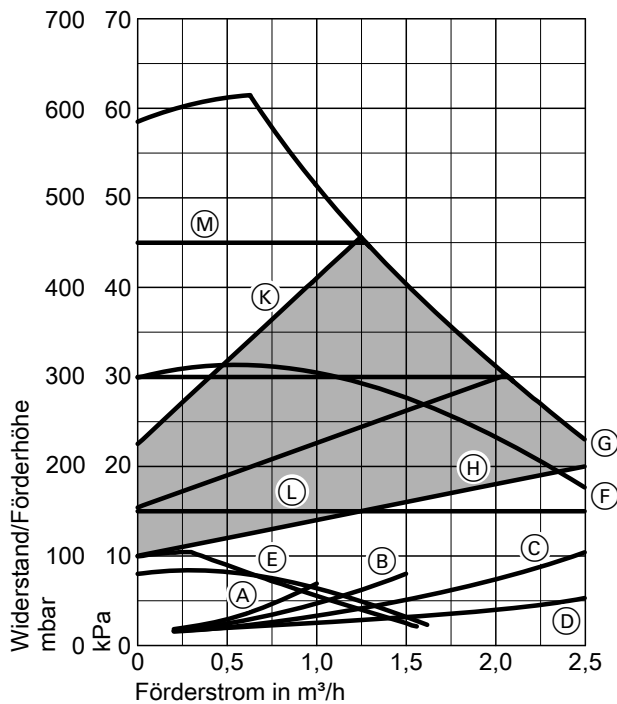


- (A) Divicon R 1¼ mit Mischer
- (B) Divicon R 1¼ ohne Mischer

## Installationszubehör (Fortsetzung)

### Grundfos Alpha 2.1 25-60

- Mit Displayanzeige der Leistungsaufnahme
- Mit Autoadapt-Funktion (automatische Anpassung an das Rohrleitungssystem)
- Mit Funktion für Nachtabenkung
- Energieeffizienzindex EEI ≤ 0,20



- (A) Divicon R ¾ mit Mischer
- (B) Divicon R 1 mit Mischer

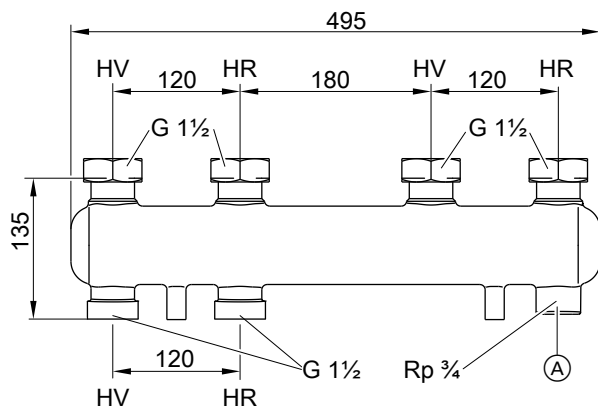
### Verteilerbalken

Mit Wärmedämmung

Anbau an die Wand mit separat zu bestellender Wandbefestigung. Die Verbindung zwischen Heizkessel und Verteilerbalken muss bau-seits erstellt werden.

### Für 2 Divicon

Best.-Nr. 7460638 für Divicon R ¾ und R 1



- (A) Anschlussmöglichkeit für Ausdehnungsgefäß
- HV Heizwasservorlauf
- HR Heizwasserrücklauf

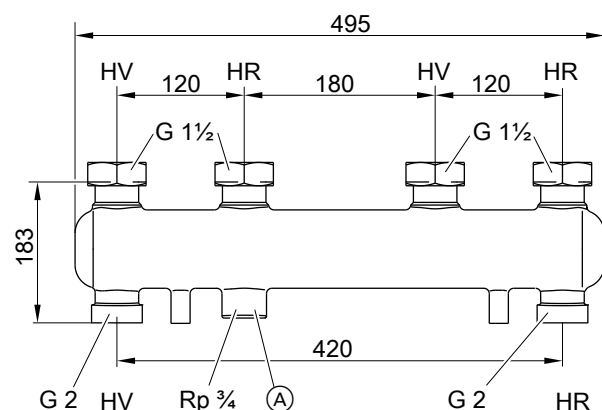
- (C) Divicon R 1¼ mit Mischer
- (D) Divicon R ¾, R 1 und R 1¼ ohne Mischer
- (E) Stufe 1
- (F) Stufe 2
- (G) Stufe 3
- (H) Min. Proportionaldruck
- (K) Max. Proportionaldruck
- (L) Min. Konstantdruck
- (M) Max. Konstantdruck

### Bypassventil

Best.-Nr. 7464889

Zum hydraulischen Abgleich des Heizkreises mit Mischer. Wird in die Divicon eingeschraubt.

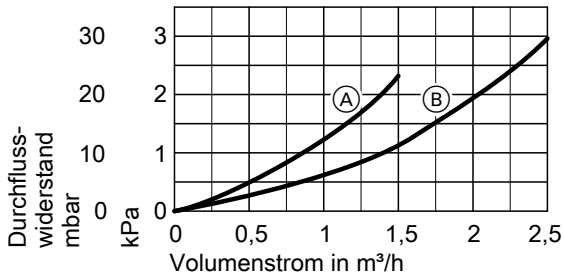
Best.-Nr. 7466337 für Divicon R 1¼



- (A) Anschlussmöglichkeit für Ausdehnungsgefäß
- HV Heizwasservorlauf
- HR Heizwasserrücklauf

## Installationszubehör (Fortsetzung)

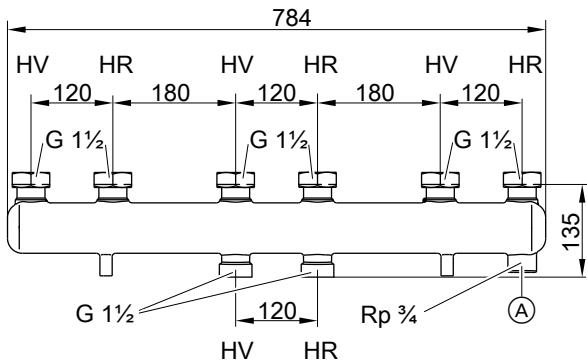
### Durchflusswiderstand



- (A) Verteilerbalken für Divicon R  $\frac{3}{4}$  und R 1
- (B) Verteilerbalken für Divicon R  $1\frac{1}{4}$

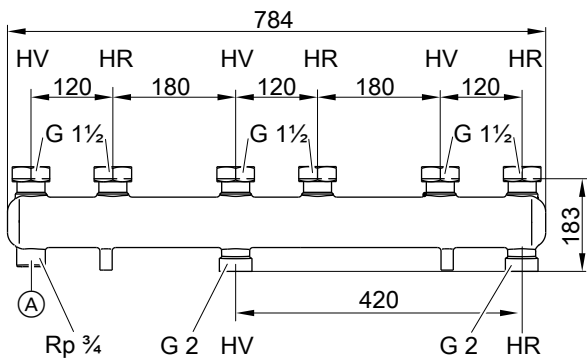
### Für 3 Divicon

Best.-Nr. 7460643 für Divicon R  $\frac{3}{4}$  und R 1



- (A) Anschlussmöglichkeit für Ausdehnungsgefäß
- HV Heizwasservorlauf
- HR Heizwasserrücklauf

Best.-Nr. 7466340 für Divicon R  $1\frac{1}{4}$



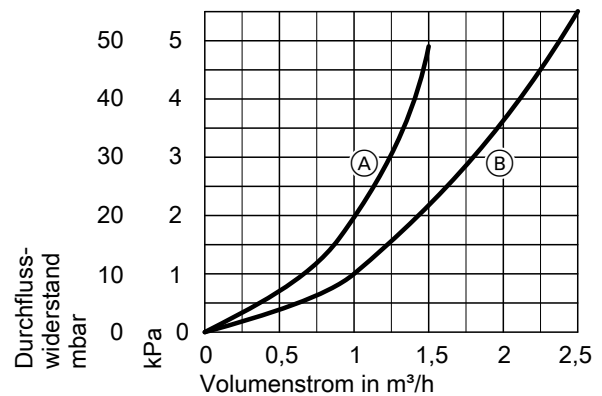
- (A) Anschlussmöglichkeit für Ausdehnungsgefäß
- HV Heizwasservorlauf

### Hinweis

Die Kennlinien beziehen sich immer nur auf ein Stutzenpaar (HV/HR).

### HR Heizwasserrücklauf

### Durchflusswiderstand



- (A) Verteilerbalken für Divicon R  $\frac{3}{4}$  und R 1
- (B) Verteilerbalken für Divicon R  $1\frac{1}{4}$

### Hinweis

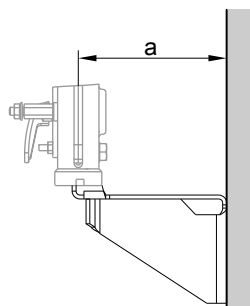
Die Kennlinien beziehen sich immer nur auf ein Stutzenpaar (HV/HR).

## Installationszubehör (Fortsetzung)

### Wandbefestigung

**Best.-Nr. 7465894** einzelne Divicon

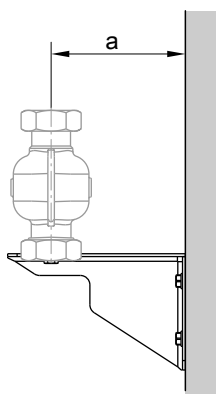
Mit Schrauben und Dübeln.



für Divicon	mit Mischer	ohne Mischer
a	151	142

**Best.-Nr. 7465439** für Verteilerbalken

Mit Schrauben und Dübeln.



für Divicon	R ¾ und R 1	R 1¼
a	142	167

### Verteiler für solare Heizungsunterstützung

**Best.-Nr. 7441163**

Volumenstrom max. 2,5 m³/h

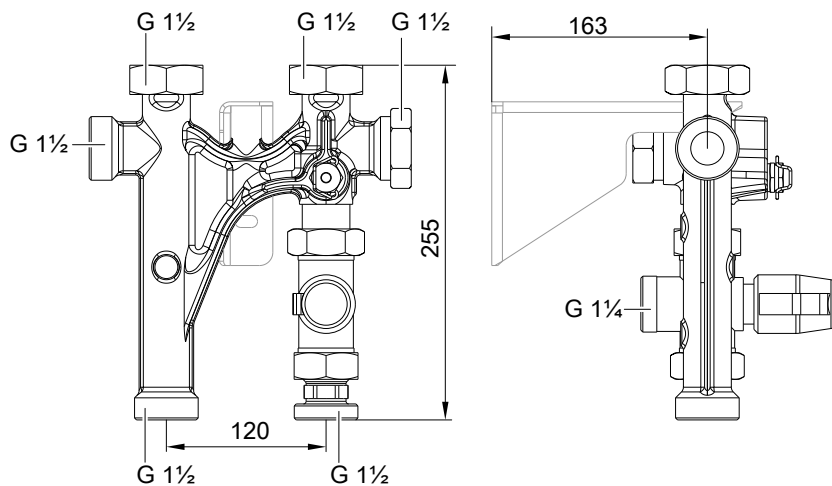
Mit 3-Wege-Umschaltventil, Tauchhülse für Rücklauf temperatursensor und Wärmedämmung.

Zur Montage zwischen Heizkessel und Divicon-Heizkreisverteilung oder Verteilerbalken der Divicon-Heizkreisverteilung.

Anschlussmöglichkeiten siehe Planungshinweise.

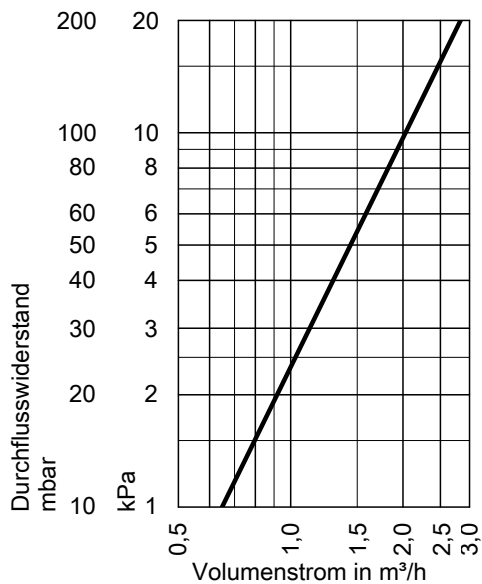
Die Erweiterung Wandanbau und die Wandhalterung müssen bei Bedarf mitbestellt werden.

Die Verbindung zwischen Heizkessel, Speicher und Verteiler muss bauseits erstellt werden.



## Installationszubehör (Fortsetzung)

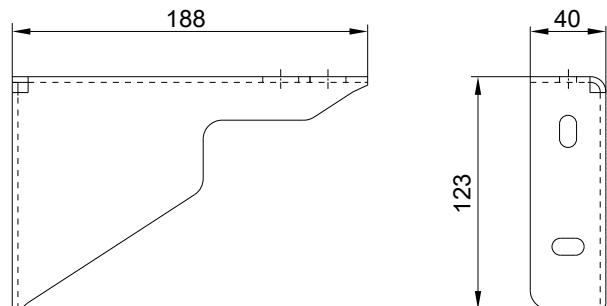
### Durchflusswiderstand



### Wandhalterung für Verteiler

#### Best.-Nr. 7441165

Zur Befestigung des Verteilers an der Wand.  
Mit Schrauben und Dübeln.



### Erweiterung Wandanbau

#### Best.-Nr. 7441445

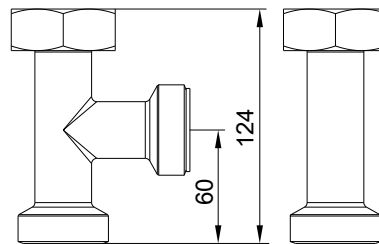
Mit Anschluss für Heizwasservor- oder -rücklauf und Wärmedämmung.

Zur Montage unter dem Verteiler.

Anschlüsse G 1½.

Anschlussmöglichkeiten siehe Planungshinweise.

Die Erweiterung Wandanbau muss bei Bedarf zum Verteiler mitbestellt werden.



Die Erweiterung Wandanbau wird nur bei Vitoldens 300-T verwendet. Bei Vitoldens 300-C befindet sich der seitliche Anschluss bereits im Kleinverteiler am Heizkessel.

### Zubehör für Heizkessel

#### Kleinverteiler für Vitorondens 200-T bis 53,7 kW

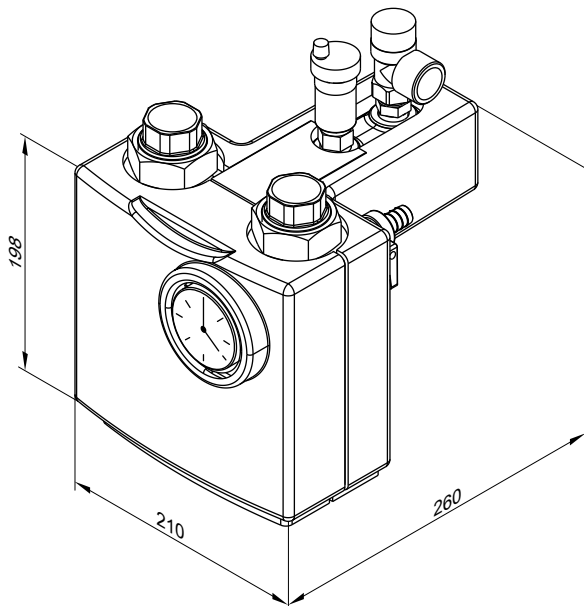
- Sicherheitsgruppe im heizwasserseitigen Verteilergehäuse
- Sicherheitsventil (3 bar bzw. 0,3 MPa)
- Wärmedämmung

#### Hinweis

Soll eine Divicon Heizkreis-Verteilung oder ein Verteiler für solare Heizungsunterstützung an den Heizkessel gebaut werden, muss der Kleinverteiler mitbestellt werden.

## Installationszubehör (Fortsetzung)

Best.-Nr. 7248938

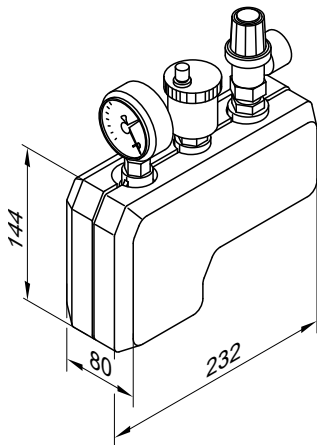


### Kleinverteiler (nur für Vitoladens 300-T)

- mit Sicherheitsventil R ½ bzw. R ¾ (Abblasedruck 3 bar bzw. 0,3 MPa)
- mit Manometer
- mit automatischem Entlüfter mit automatischer Absperrvorrichtung
- mit Wärmedämmung

Best.-Nr. 7143779 für 35,4 bis 42,8 kW

Best.-Nr. 7143780 für 53,7 kW



- mit Sicherheitsventil R ½ bzw. R ¾ (Abblasedruck 3 bar bzw. 0,3 MPa)
- mit Manometer
- mit automatischem Entlüfter mit automatischer Absperrvorrichtung
- mit Wärmedämmung

### Vor- und Rücklaufaechser (nur für Vitoladens 300-T)

Best.-Nr. 7199331

### Untergestell für Vitorondens 200-T

- Höhe: 250 mm

Best.-Nr. 7196529 für 20,2 und 24,6 kW

(sollte immer mitbestellt werden, außer bei Verwendung des untergestellten Speicher-Wassererwärmers)

Best.-Nr. 7196530 für 28,6 und 35,4 kW

(sollte immer mitbestellt werden, außer bei Verwendung des untergestellten Speicher-Wassererwärmers)

Best.-Nr. 7196531 für 42,8 bis 53,7 kW

(sollte immer mitbestellt werden, da keine Verwendung der untergestellten Speicher-Wassererwärmer vorgesehen ist)

### Untergestell für Vitorondens 200-T, 67,6 bis 107,3 kW

Best.-Nr. ZK00326

250 mm hoch

### Hinweis

Aufgrund der Bauart überragt die Schalldämmhaube des Brenners die Front des Kessels. Wir empfehlen, beim Vitorondens 67,6 bis 107 kW ein Kesseluntergestell mitzubestellen. Falls kein Kesseluntergestell mitbestellt wird, muss die Aufstellung auf einen entsprechenden Sockel erfolgen.

### Untergestell für Vitoladens 300-T

- Höhe: 250 mm

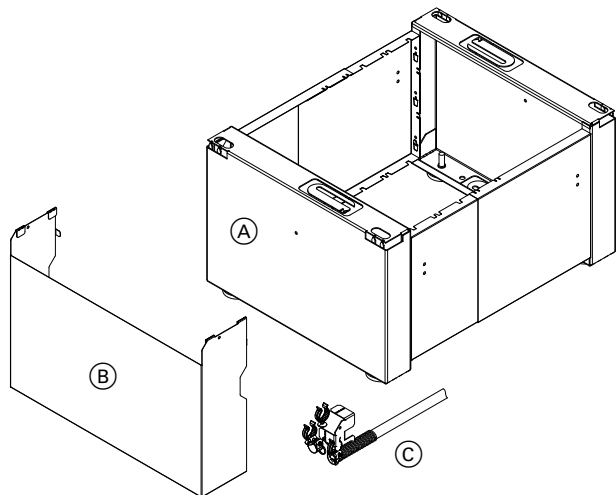
(sollte immer mitbestellt werden, außer bei Verwendung des untergestellten Speicher-Wassererwärmers)

Best.-Nr. 7187610 für 35,4 kW

Best.-Nr. 7517415 für 42,8 bis 53,7 kW

### Untergestell für Vitoladens 300-C

(muss immer mitbestellt werden, außer bei Verwendung des untergestellten Speicher-Wassererwärmers)



- (A) Untergestell
- (B) Desingblende
- (C) Kondenswasserschlauch-Set

## Installationszubehör (Fortsetzung)

- Höhe 250 mm:

### Best.-Nr. ZK05968

Inklusive Kondenswasserschlauch zum Anschluss des Siphons an die Neutralisationsanlage, Aktivkohlefilter oder bauseitigen Abfluss.

Schlauchschellen zur Befestigung Kondenswasserschlauch an Untergestell und Designblende (210 mm hoch)

- Höhe 400 mm:

### Best.-Nr. ZK05966

Inklusive Kondenswasserschlauch zum Anschluss des Siphons an die Neutralisationsanlage, Aktivkohlefilter oder bauseitigen Abfluss.

Schlauchschellen zur Befestigung Kondenswasserschlauch an Untergestell und Designblende (355 mm hoch)

### Designblende für Vitoladens 300-C

Zur Abdeckung und Schutz von Ölfilter, Siphon und Schmutzabscheider (im Lieferumfang der Untergestelle des Vitoladens 300-C enthalten).

- Höhe 210 mm:

### Best.-Nr. ZK05965

- Höhe 355 mm:

### Best.-Nr. ZK05967

### Kondenswasserschlauch-Set für Vitoladens 300-C

Zum Anschluss des Siphons an die Neutralisationsanlage, Aktivkohlefilter oder bauseitigen Abfluss (Im Lieferumfang des Untergestells und des untergestellten Speicher-Wassererwärmers enthalten). Mit Schlauchschellen zur Befestigung an Untergestell oder untergestelltem Speicher-Wassererwärmer.

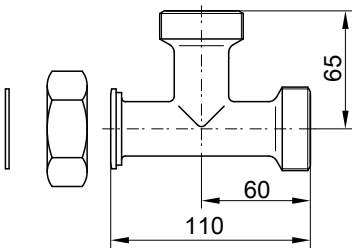
### Best.-Nr. ZK05969

### T-Stück

T-Stücke und Verschraubungen für den Anschluss von 2 Divicon Heizkreis-Verteilungen oder System-Mischern an Vitorond 200.

### Best.-Nr. 7237422

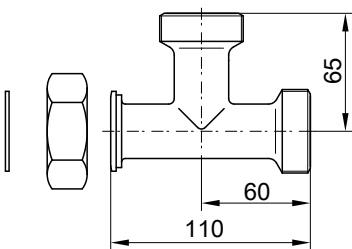
G 1½ x 1¼ x 1½



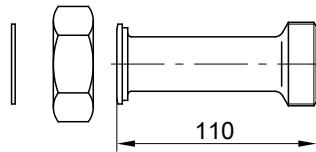
### Adapterstücke

### Best.-Nr. 7205625

T-Stück: G 1½ x 1¼ x 1½



Verlängerung: G 1½ x 1¼



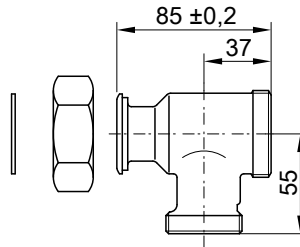
### T-Stücke zum Anschluss von Speicher-Wassererwärmern

T-Stücke und Verschraubungen für den Anschluss von Speicher-Wassererwärmern. Erforderlich, wenn keine Systemverbindungen bestellt werden.

### T-Stück mit Rückschlagklappe

### Best.-Nr. 7336645

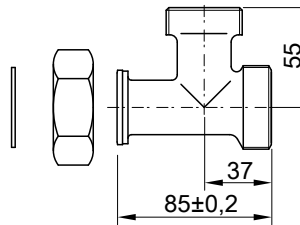
G 1½ x 1¼ x 1½



### T-Stück ohne Rückschlagklappe

### Best.-Nr. 7336644

G 1½ x 1¼ x 1½



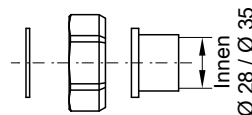
### Sperrventil G 1½

### Best.-Nr. 7815145

### Lötverschraubung DN 28 und 35

Best.-Nr.-Zuordnung siehe Preisliste.

G 1½ x Ø 28 mm oder Ø 35 mm

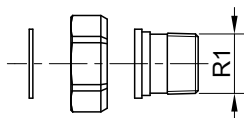


## Installationszubehör (Fortsetzung)

### Gewindeverschraubung R 1

Best.-Nr.-Zuordnung siehe Preisliste.

G 1½ x R 1



### Schallschutz-Set

Für Vitorondens 200-T, Typ J2RA

Best.-Nr. ZK01296

- Luftansaugdeckel mit Schlauchanschluss
- Flexiblen Schlauch mit Schalldämmkern
- Schlauch-Endstück als Kleintierschutz

Der Einsatz des Schallschutz-Sets reduziert die Schall-Leistung im Betrieb um ca. 6 dB(A).

#### Hinweis

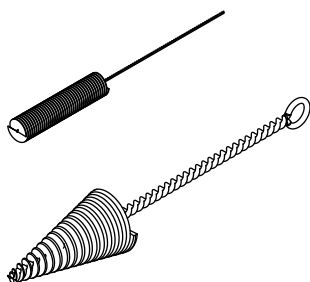
Bei Verwendung des Schallschutz-Set wird die max. Heizleistung für die Leistungsgröße 100 bzw. 107,3 kW um 11% verringert!

### Set Reinigungsbürsten, Mischeinrichtung

Für Vitoflame 300 Brenner

Best.-Nr. ZK01791

- Reinigungsbürste klein für Mischeinrichtung
- Reinigungsbürste groß für Mischeinrichtung



### Set Reinigungsbürsten, Vitoladens 300-C

Zur Reinigung der Kondenswasserschäuche.

Best.-Nr. ZK05970

### Schallabsorbierende Stellfüße und Kesselunterlagen

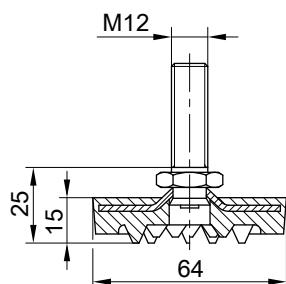
Die schallabsorbierenden Stellfüße und Kesselunterlagen dämpfen sehr wirksam die Ausbreitung von Körperschall. Werden diese Bauteile eingesetzt, sollten die Rohrleitungen mit Rohrleitungskompen-satoren ausgerüstet werden.

Bei der Auslegung derartiger Unterbauten ist das gesamte Betriebs-gewicht der Kesselanlage zu berücksichtigen. Beim Einsatz von Längsdämmbügel (schallabsorbierenden Kesselunterlagen) ist für eine ebene Auflagefläche zu sorgen.

Besonders bei Dachheizzentralen ist eine wirksame Körperschall-dämpfung wichtig.

### Schallabsorbierende Stellfüße – zul. Belastbarkeit 1200 kg

Best.-Nr. 7306246



- für Heizkessel  
oder  
für Heizkessel mit untergestelltem Speicher-Wassererwärmer Vitocell-H 100 und Vitocell-H 300  
oder für  
Speicher-Wassererwärmer Vitocell-H 100 und Vitocell-H 300
- von unten in die Fußschiene einzuschrauben
- zul. Belastbarkeit 1200 kg

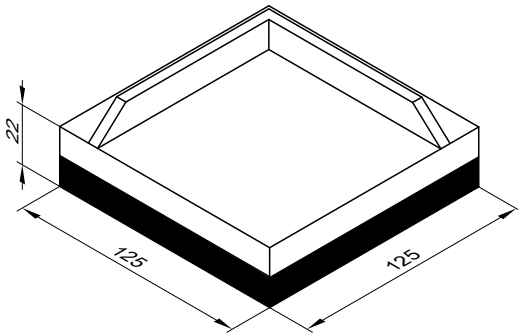


## Installationszubehör (Fortsetzung)

### Schallabsorbierende Kesselunterlagen

Best.-Nr. 7017819

Zuordnung siehe Preisliste.



- bestehend aus einer Tragplatte aus Aluminium und einer fest damit verbundenen Gummifeder aus ölfestem Perbunan.
- zul. Belastbarkeit 1200 kg

### CO-Wächter

Überwachungseinrichtung zur Sicherheitsabschaltung des Heizkessels bei Austritt von Kohlenmonoxid.

Wandmontage im Deckenbereich in der Nähe des Heizkessels.

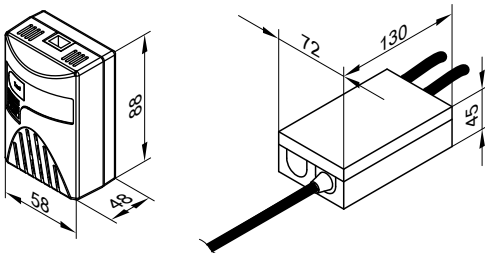
CO-Wächter für Heizkessel	Bestell-Nr.
Vitoladens 300-C	Z015500
Vitorondens 200-T, Vitoladens 300-T	Z021823
Vitocrossal 200, Typ CIB, Vitocrossal 300	Z015500

Bestandteile:

- Gehäuse mit
  - Integriertem CO-Sensor
  - Anzeigen für Betrieb, Störung und Alarm
  - Akustischer Warneinrichtung
- Kommunikationsleitung zum Interface (2,5 m)
- Interface im Gehäuse mit Netzanschlussleitung (1,2 m) und Anschlussleitung Relais zur Brennerabschaltung (1,2 m)
- Befestigungsmaterial
- Für Vitoladens 300-T und Vitorondens 200-T einschließlich Anschlussleitung zum Anschluss an den entsprechenden Heizkessel

#### Technische Daten

Nennspannung	230 V~
Nennfrequenz	50 Hz
Leistungsaufnahme	2 W
Nennbelastbarkeit des Relaisausgangs	8 A 230 V~
Alarmschwelle	55 ppm CO gemäß EN 50291-1
Schutzklasse	II
Schutzart	IP 20 gemäß EN 60529 durch Aufbau/ Einbau gewährleisten.
Zulässige Umgebungstemperatur	0 °C bis 40 °C



## Planungshinweise

### 7.1 Aufstellung

#### Allgemeine Hinweise

- Viessmann Öl-Brennwertkessel können in neuen und bestehenden Heizsystemen eingesetzt werden.
- Zwischen den Sicherheitsorganen des Heizkessels und dem Wärmetauscher dürfen keine Absperrvorrichtungen eingebaut werden (nur bei Vitorondens 200-T und Vitoladens 300-T).
- Heizkessel und Wärmetauscher sind mindestens einmal jährlich durch einen Fachmann zu reinigen.

5811441

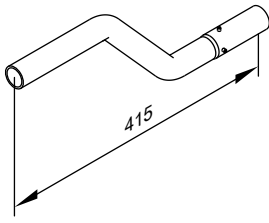
### Einbringung

Zur leichteren Einbringung der Heizkessel kann folgendes Zubehör bestellt werden:

#### Tragegriffe für Vitoladens 300-T

**Best.-Nr. 7517308**

(4 Stück)

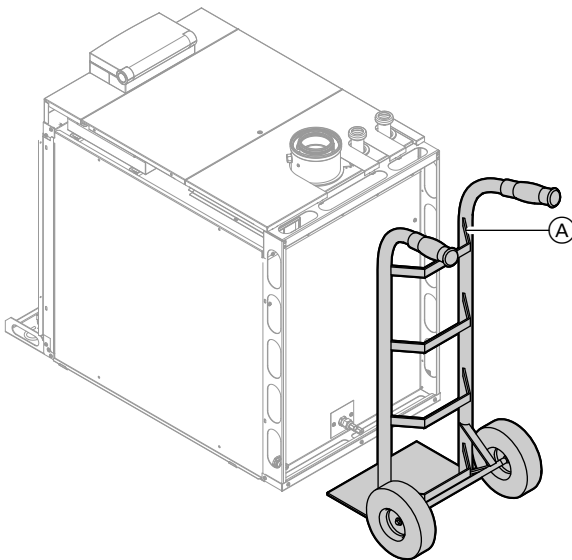


#### Transport- und Einbringhilfe

**Best.-Nr. 9521645**

Spezielle Transport- und Einbringhilfe für Viessmann Heizkessel und Speicher-Wassererwärmer

Geeignet für Flurtransport und Transport über Treppen - Tragkraft 400 kg (max.)



Darstellung mit Vitoladens 300-C

(A) Transport- und Einbringhilfe (für Vitoladens 300-C und Vitoladens 300-T)

#### Transportzubehör Vitoladens 300-C

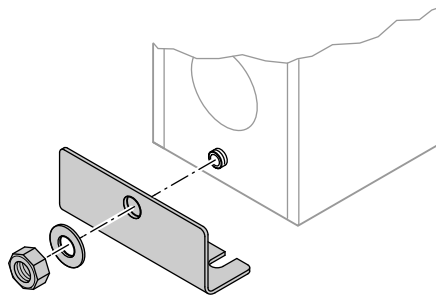
**Best.-Nr. ZK05971**

- 2 Tragegriffe zum höhenflexiblen Befestigen vorne am Heizkessel
- 1 Tragegriff zum höhenflexiblen Befestigen hinten am Heizkessel

#### Transportzubehör Vitorondens 200-T bis 53,7 kW

**Best.-Nr. 7198575**

- Als Hilfe für den Transport von Vitorondens 200-T mit der Transport- und Einbringhilfe oder einer Sackkarre
- Zum Anschrauben an den wärmeisolierten Vitorondens 200-T
- Nicht erforderlich, falls der Heizkessel mit Verpackung transportiert wird.



#### Tragegriffe für Vitorondens 200-T bis 53,7 kW

**Best.-Nr. 7189602**

(4 Stück)

#### Tragehilfe für Vitorondens 200-T 67,6 bis 107,3 kW

**Best.-Nr. 7181544**

Trageschlaufen (4 Stück)

## Aufstellraum

Der Aufstellraum muss den gültigen bauaufsichtlichen Vorschriften entsprechen. Die Feuerungsverordnung (FeuVo) des jeweiligen Bundeslands ist zu beachten.

Im Aufstellraum muss ein Ablauf für das Kondenswasser und die Ausblaseleitung des Sicherheitsventils vorgesehen werden. Die max. Umgebungstemperatur der Anlage sollte 35 °C nicht überschreiten.

Für Vitoladens 300-C ist eine Umgebungstemperatur von 40 °C zulässig.

Werden diese und die folgenden Hinweise nicht beachtet, entfällt für auftretende Geräteschäden, die auf einer dieser Ursachen beruhen, die Gewährleistung.

### Aufstellbedingungen

- Keine Luftverunreinigungen durch Halogenkohlenwasserstoffe (z. B. enthalten in Sprays, Farben, Lösungs- und Reinigungsmitteln) und siliciumorganische Verbindungen (z. B. Siloxane)
  - Kein starker Staubanfall
  - Keine hohe Luftfeuchtigkeit
  - Frostsicher und gut belüftet
- Sonst sind Störungen und Schäden an der Anlage möglich. Der Heizkessel darf in Räumen, in denen mit Luftverunreinigungen durch **Halogenkohlenwasserstoffe oder siliciumorganische Verbindungen** zu rechnen ist, nur raumluftunabhängig betrieben werden.

## Planungshinweise (Fortsetzung)

### Abluftgeräte bei raumluftabhängigem Betrieb

Bei Betrieb von Geräten mit Abluftführung ins Freie (Dunstabzugshauben, Abluftgeräte, Klimageräte) kann durch die Absaugung ein Unterdruck entstehen. Bei gleichzeitigem Betrieb des Heizkessels kann es zum Rückstrom von Abgasen kommen.

Das kann zu lebensbedrohlichen Vergiftungen führen. Zur Vermeidung des Abgasrückstromes Verriegelungsschaltung einbauen oder durch geeignete Maßnahmen für ausreichende Zufuhr von Verbrennungsluft sorgen.

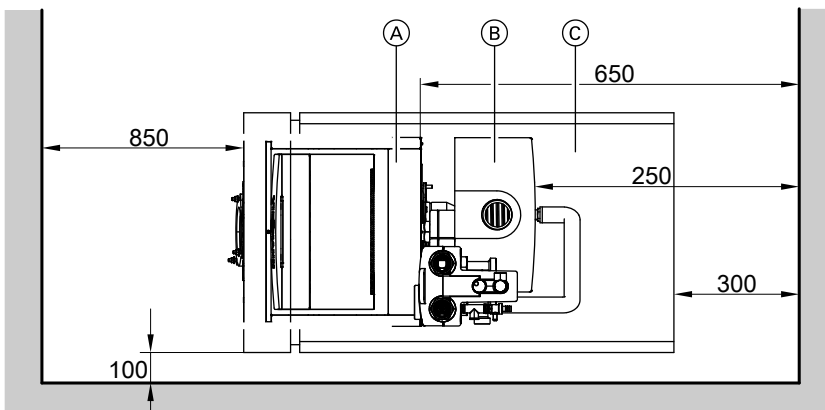
### Abstand zum Brennstoffbehälter

Bei diesen Feuerstätten wird eine maximale Oberflächentemperatur von 40 °C nicht überschritten. Es genügt daher ein Mindestabstand von 0,1 m zwischen Feuerstätte und Brennstoffbehälter.

### Sicherheitseinrichtung für den Aufstellraum

Viessmann Wärmeerzeuger sind nach allen sicherheitstechnischen Vorgaben geprüft, zugelassen und damit eigensicher. Nicht vorhersehbare, äußere Einflüsse können in seltensten Fällen zum Austritt von gesundheitsschädlichem Kohlenmonoxid (CO) führen. Für diesen Fall empfehlen wir den Einsatz eines CO-Wächters. Dieser kann als separates Zubehör bestellt werden.

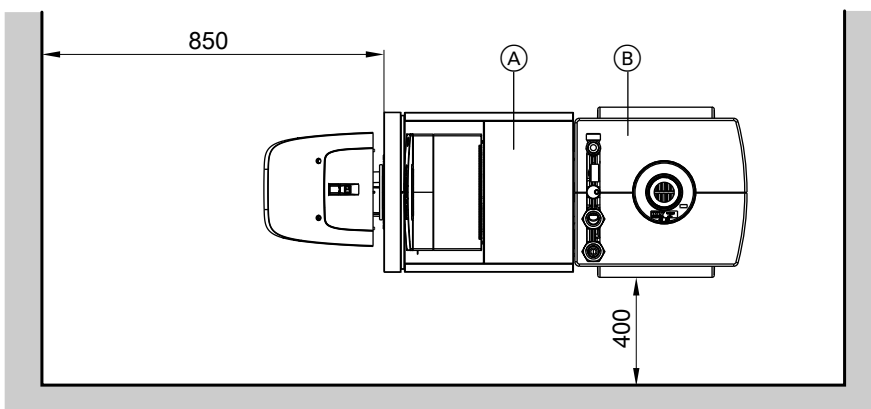
### Mindestabstände Vitorondens 200-T (bis 53,7 kW)



- Ⓐ Heizkessel
- Ⓑ Wärmetauscher

- Ⓒ Speicher-Wassererwärmer

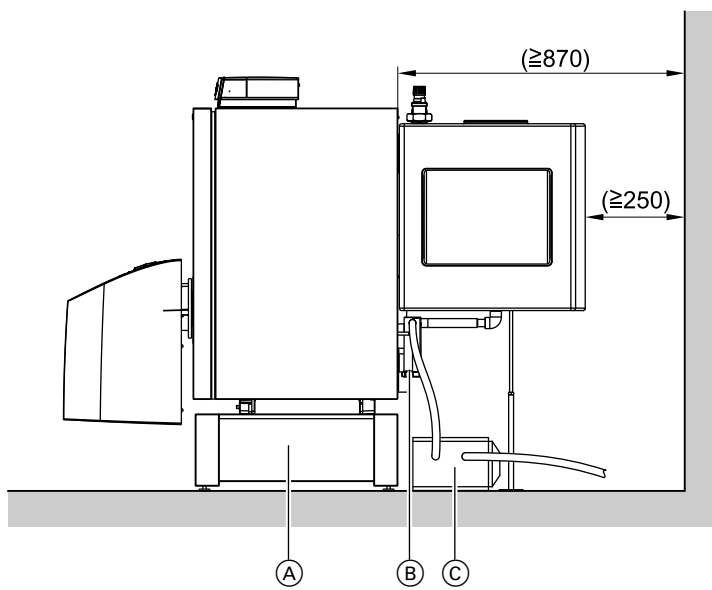
### Mindestabstände Vitorondens 200-T (67,6 bis 107,3 kW)



- Ⓐ Heizkessel
- Ⓑ Wärmetauscher

5811441

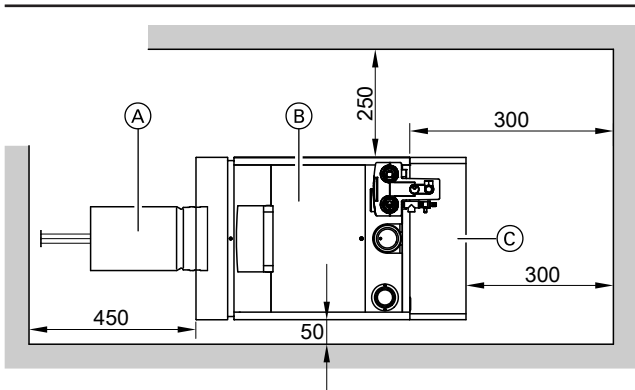
## Planungshinweise (Fortsetzung)



- (A) Untergestell (Zubehör)
- (B) Siphon

- (C) Neutralisationsanlage (Zubehör)

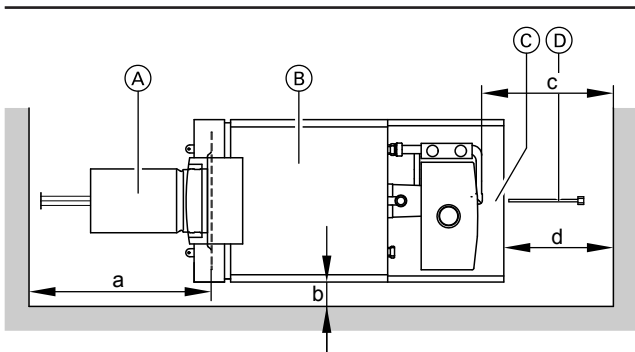
### Mindestabstände Vitoladens 300-C



- (A) Brennkammer (Freiraum zum Ausbau bei Wartungsarbeiten)
- (B) Heizkessel

(C) Speicher-Wassererwärmer (falls vorhanden)

### Mindestabstände Vitoladens 300-T



- (A) Brennkammer
- (B) Heizkessel
- (C) Speicher-Wassererwärmer
- (D) Tauchhülse Speicher-Wassererwärmer (nur bei 350 Liter Inhalt)

Nenn-Wärmeleistung ( $T_V/T_R=50/30^\circ\text{C}$ )	kW	35,4	42,8	53,7
a	mm	750	850	850
b	mm	100	100	100
c	mm	300	300	300
d	mm	450	450	450

Maß a: Diese Länge muss vor dem Heizkessel zum Ausbau der Brennkammer mit Schalldämpfer vorhanden sein.

Maß c: Ohne untergestellten Speicher-Wassererwärmer.

Maß d: Mit untergestelltem Speicher-Wassererwärmer (350 Liter Inhalt).

### Abgasseitiger Anschluss

Für Abgasanlagen bestehen für Brennwertfeuerstätten die nachfolgenden Anforderungen hinsichtlich Ausführung und Aufstellung:  
**Vor Beginn der Arbeiten an der Abgasanlage sollte sich der Heizungsfachbetrieb mit dem zuständigen Bezirksschornsteinfegermeister abstimmen.**

Feuerstätten müssen innerhalb des selben Geschosses, in dem sie aufgestellt sind, an Hausschornsteine angeschlossen werden (keine Trenndecken durchstoßen).

Weitergehende Hinweise zum abgasseitigen Anschluss und Abgas-Zuluft-System siehe Planungsanleitung Abgassysteme Vitoladens.

### Verbrennungsluft- bzw. Belüftungsöffnungen

Der Querschnitt muss min. 150 cm<sup>2</sup> betragen. Dieser Querschnitt darf auf höchstens 2 Öffnungen aufgeteilt werden (bitte Landes-FeuVo und CEN/TR 1749 beachten).

Beim Vitoladens 300-C kann aufgrund der C<sub>x</sub>-Zulassung beim raumluftunabhängigen Betrieb auf die Belüftungsöffnungen verzichtet werden.

## 7.2 Brennstoff

Die Heizkessel erreichen eine optimale Energieausnutzung durch niedrige Abgastemperaturen und zusätzlichen Wärmegeinn durch Kondensation der Heizgase an der Wärmetauscherfläche.

Die Aggressivität des bei der Kondensation der Heizgase entstehenden Kondensats ist wesentlich vom Schwefelgehalt des Brennstoffs abhängig. Je weniger Schwefel im Brennstoff Heizöl enthalten ist, desto weniger Schwefelsäure und schweflige Säure entstehen bei der Verbrennung.

## Planungshinweise (Fortsetzung)

Der Vitoladens 300-C darf nur mit schwefelarmen Heizöl betrieben werden

Heizöl wird nach DIN SPEC 51603-1 und 3. BImSchV als schwefelarm bezeichnet, wenn dessen Schwefelgehalt 50 mg/kg (50 ppm) nicht überschreitet.

Die Bezeichnung lautet dann „Heizöl DIN 51603-1 EL schwefelarm“ oder zum Beispiel „Heizöl DIN SPEC 51603-6 EL A Bio 10“.

Mit diesem schwefelarmen Brennstoff (oder Heizöl mit noch geringeren Schwefelgehalten) kann entsprechend Arbeitsblatt DWA-A 251 auf eine Kondensatneutralisation im Leistungsbereich bis 200 kW verzichtet werden.

### 7.3 Kondenswasseranschluss und Neutralisation

#### Kondenswasseranschluss

Kondenswasserleitung mit stetigem Gefälle verlegen.

Das Kondenswasser aus der Abgasanlage (falls Abfluss vorhanden) zusammen mit dem Kondenswasser aus dem Heizkessel über eine Neutralisationseinrichtung (Zubehör) oder einen Aktivkohlefilter (Zubehör) in das Abwassersystem einleiten (geltende Vorschriften beachten).

Kondenswasserablauf und Siphon müssen einmal jährlich überprüft und gereinigt werden.

#### Kondenswasserableitung und Neutralisation

Das während des Heizbetriebs sowohl im Brennwertkessel als auch in der Abgasleitung anfallende Kondenswasser ist über eine geeignete Neutralisationsanlage (als Zubehör lieferbar) abzuleiten. Der pH-Wert des Kondenswassers liegt normalerweise zwischen 2 und 3.

Im Arbeitsblatt DWA-A 251 „Kondensate aus Brennwertkesseln“, das in der Regel den kommunalen Abwasserordnungen zugrunde liegt, sind die Bedingungen für das Einleiten von Kondensat aus Brennwertkesseln in das öffentliche Kanalnetz festgelegt. Bei Betrieb mit schwefelarmem Heizöl (Schwefelgehalt  $\leq 50$  mg/kg) ist lt. DWA-A 251 keine Neutralisation erforderlich.

Wird keine Neutralisationsanlage angeschlossen, wird empfohlen den Aktivkohlefilter (Zubehör) einzusetzen.

Die Kondenswasserableitung zum Kanalanschluss muss frei einsehbar sein. Sie muss mit Gefälle und mit einem Geruchsverschluss verlegt werden. Der Bodenablauf muss unterhalb der Rückstauenebene des Siphons liegen.

Es dürfen nur korrosionsfeste Materialien zur Kondenswasserableitung eingesetzt werden (z. B. Gewebeslauch). **Außerdem dürfen keine verzinkten oder kupferhaltigen Materialien für Rohre, Verbindungsstücke usw. verwendet werden.**

Am Kondenswasserablauf ist der mitgelieferte Siphon zu montieren, damit keine Abgase austreten können.

Aufgrund örtlicher Abwassersatzungen und/oder besonderer technischer Gegebenheiten können von den o.a. Arbeitsblättern abweichende Ausführungen erforderlich sein.

Es ist zu beachten, dass die häuslichen Entwässerungssysteme aus Werkstoffen bestehen, die gegenüber saurem Kondenswasser beständig sind.

Nach Arbeitsblatt DWA-A 251 sind folgende Materialien einsetzbar:

- Steinzeugrohre
- PVC-Hart-Rohre
- PVC-Rohre
- PE-HD-Rohre
- PP-Rohre
- ABS/ASA-Rohre
- Nichtrostende Stahlrohre
- Borosilikat-Rohre

Es ist zweckmäßig, mit der für Abwasserfragen zuständigen kommunalen Behörde rechtzeitig vor der Installation Verbindung aufzunehmen, um sich über die örtlichen Bestimmungen zu informieren.

Heizöl nach DIN SPEC 51603-6 EL A Bio 10 mit maximal 10,9 % (V/V) Biokomponente (FAME) ist zulässig.

Für Vitoladens 300-C ist Heizöl nach DIN SPEC 51603-6 EL A Bio 20 mit maximal 20,9 % (V/V) Biokomponenten (FAME) und paraffinische Heizöle (HVO, PTL,...) nach DIN TS 51603-8 bis 100 % zulässig.

#### Neutralisationsanlage

Zu den Heizkesseln kann eine separate Neutralisationsanlage (Zubehör) geliefert werden. Diese ist bei Betrieb mit Heizöl EL Standard vorgeschrieben.

Bei Platzproblemen kann eine Wandhalterung zur Montage der Neutralisationsanlage an die Wand bestellt werden, dabei sicheren Ablauf des Kondenswassers gewährleisten.

Das anfallende Kondenswasser wird in die Neutralisationsanlage abgeleitet und aufbereitet.

Die Kondenswasserableitung zum Kanalanschluss muss einsehbar sein. Sie muss mit Gefälle und mit einem kanalseitigen Geruchsverschluss verlegt werden und sollte mit einer Probenentnahmemöglichkeit versehen werden.

Falls der Heizkessel unterhalb der Abwasser-Rückstauenebene eingebaut wird, muss eine Kondenswasser-Hebepumpe eingesetzt werden.

Da der Verbrauch des Neutralisationsgranulats von der Betriebsweise der Anlage abhängt, müssen während des ersten Betriebsjahrs die erforderlichen Zugabemengen durch mehrmalige Kontrollen ermittelt werden. Es ist möglich, dass eine Füllung für mehr als ein Jahr ausreicht.

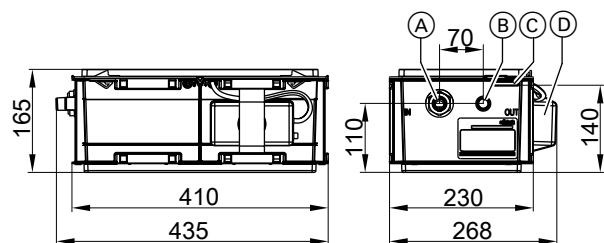
#### Neutralisationsanlage

Best.-Nr. siehe Preisliste

Mit Neutralisationsgranulat und Aktivkohlefilter.

#### Hinweis

Für parallelen elektrischen Anschluss zum Brenner ist eine Anschlussleitung im Lieferumfang.



- (A) Kondenswasserzulauf
- (B) Kondenswasserablauf
- (C) Überlauföffnung
- (D) Belüftungspumpe

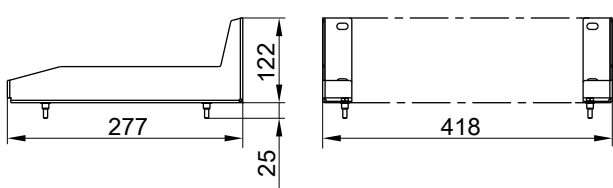
#### Wandhalterung für Neutralisationsanlage

Wenn das Untergestell nicht verwendet wird.

Sicheren Ablauf des Kondenswassers gewährleisten.

Best.-Nr. 7452527

## Planungshinweise (Fortsetzung)



### Aktivkohlefilter

Empfehlung, falls keine Neutralisationsanlage verwendet wird.  
Best.-Nr. ZK04726

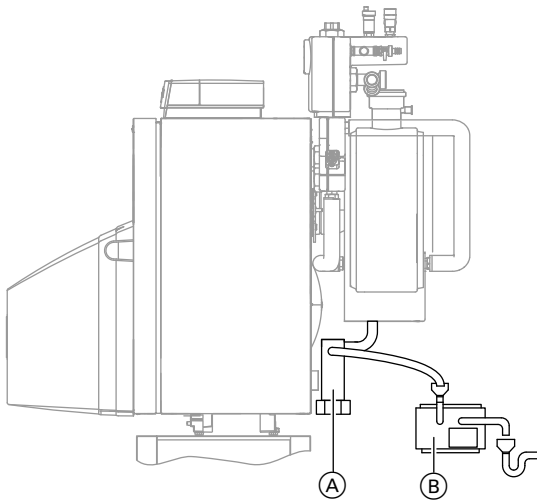
### Wartungs-Set für Aktivkohlefilter

Best.-Nr. 7834968

### Wartungs-Set Neutralisation

Bestehend aus Neutralisationsgranulat und Aktivkohlefilter  
Best.-Nr. 7834967

### Einbau Neutralisationsanlage



Darstellung am Beispiel Vitorondens 200-T

- (A) Siphon
- (B) Neutralisationseinrichtung

## 7.4 Hydraulische Einbindung

### Auslegung der Anlage

Viessmann Brennwertkessel sind grundsätzlich in jeder Pumpenwarmwasser-Heizungsanlage (geschlossene Anlage) einsetzbar. Der Wärmeerzeuger ist fachgerecht zu dimensionieren und auszuwählen. Weiter sind keine besonderen Vorgaben zu berücksichtigen. Mindestanlagendruck 0,8 bar (80 kPa). Die Kesselwassertemperatur ist auf folgende Werte begrenzt:

- Vitoladens 300-C: 81 °C vorgegeben durch Kessel-Codierstecker
- Vitoladens 300-T: 75 °C kann mechanisch auf 95 °C erhöht werden
- Vitorondens 200-T: 75 °C kann mechanisch auf 95 °C erhöht werden

### Sicherheitstechnische Ausrüstung

Die Heizkessel sind nach EN 12828 für Warmwasser-Heizungsanlagen mit einer Absicherungstemperatur von max. 110 °C sowie entsprechend ihrer Bauartzulassung mit einem bauartgeprüften Sicherheitsventil auszurüsten.

- Dies muss entsprechend der TRD 721 gekennzeichnet sein:
- „H“ bis 3,0 bar (0,3 MPa) zulässigem Betriebsdruck und max. 2700 kW Wärmeleistung
  - „D/G/H“ für alle anderen Betriebsbedingungen

### Chemische Korrosionsschutzmittel

Nach VDI-Richtlinie 2035 sind Heizungsanlagen als korrosionstechnisch geschlossenen Anlagen auszuführen. Zusätze im Heizwasser (Additiven, Chemikalien) als Korrosionsschutzmaßnahme sind normalerweise nicht erforderlich.

Ausnahme: Z. B. in Anlagen ohne Systemtrennung können Zusatzmittel in Betracht gezogen werden.

### Heizkreise

Für Heizungsanlagen mit Kunststoffrohren empfehlen wir den Einsatz von diffusionsdichten Rohren, um das Eindiffundieren von Sauerstoff durch die Rohrwandungen zu verhindern.

In Heizungsanlagen mit nicht-sauerstoffdichtem Kunststoffrohr (DIN 4726) ist eine Systemtrennung vorzunehmen. Hierfür sind separate Wärmetauscher lieferbar.

In Fußbodenheizungen sollte ein Schlammabscheider eingebaut werden. Siehe Viessmann Preisliste Vitoset.

Fußbodenheizungen und Heizkreise mit sehr großem Wasserinhalt (>15 l/kW) sollten über einen 3-Wege-Mischer an das Brennwertgerät angeschlossen werden. Siehe Planungsanleitung „Regelung von Fußbodenheizungen“ oder die Anwendungsbeispiele.

In den Vorlauf des Fußbodenheizkreises ist ein Temperaturwächter zur Maximaltemperaturbegrenzung einzubauen. Die DIN 18560-2 ist zu beachten.

### Kunststoff-Rohrsysteme für Heizkörper

Bei Kunststoff-Rohrsystemen für Heizkreise mit Heizkörpern empfehlen wir den Einsatz eines Temperaturwächters zur Maximaltemperaturbegrenzung.

### Füll- und Ergänzungswasser

Die Beschaffenheit des Füll- und Ergänzungswassers ist einer der wesentlichen Faktoren für die Vermeidung von Schäden durch Ablagerungen oder Korrosion in der Heizungsanlage.

Um Anlagenschäden zu vermeiden, müssen bereits bei der Planung die europäischen Normen und die nationalen Richtlinien für Füll- und Ergänzungswasser beachtet werden, z. B. VDI 2035.

■ Regelmäßige Kontrollen von Aussehen, Wasserhärte, Leitfähigkeit und pH-Wert des Heizwassers während des Betriebs führen zu einer höheren Betriebssicherheit und Anlageneffizienz. Diese Eigenschaften müssen auch für das Ergänzungswasser beachtet werden. Die nachgefüllte Menge und die Eigenschaften des Ergänzungswassers sind gemäß VDI 2035 immer im Anlagenbuch oder in den Wartungsprotokollen zu dokumentieren.

■ Die Basis für die Befüllung der Heizungsanlage ist Leitungswasser in Trinkwasserqualität gemäß Richtlinie 98/83/EG. Für die Nutzung als Heizwasser reicht es normalerweise aus, das Leitungswasser zu enthärten. Die VDI 2035 gibt die max. empfohlenen Konzentrationen an Erdalkalien (Härtebildnern) vor, abhängig von der Heizleistung und vom spezifischen Anlagenvolumen (Verhältnis von Heizleistung der Wärmeerzeuger zur Heizwassermenge der Anlage): Siehe folgende Tabelle.

■ Wir empfehlen, das Füll- und Ergänzungswasser grundsätzlich zu enthärten, da die Wasserhärte durch Mischung aus verschiedenen Bezugsquellen variieren kann und die Angaben der Wasserversorger nur Durchschnittswerte sind. Die Angaben der Wasserversorger sind für die Anlagenplanung nicht ausreichend. Zusätzlich muss berücksichtigt werden, dass innerhalb der Lebensdauer der Anlage eine Menge Ergänzungswasser in die Anlage gelangt, die bei der Planung (besonders bei Heizkreisen im Bestand) nicht genau vorausgesagt werden kann.

- Sofern keine Bauteile aus Aluminium oder Aluminiumlegierungen eingebaut sind, muss das Heizwasser in Anlagen mit Viessmann Wärmeerzeugern nicht vollständig entsalzt werden.
- Der Einsatz von Glykolen ohne ausreichende Inhibierung und Pufferung als Frostschutzmittel ist nicht erlaubt. Die Eignung eines Frostschutzmittels oder anderer chemischer Zusätze ist vom Hersteller nachzuweisen. Chemische Zusätze im Heizwasser erfordern einen höheren Überwachungs- und Wartungsaufwand. Herstellerangaben beachten. Für Schäden und Betriebsstörungen, die aufgrund ungeeigneter oder falsch dosierter Zusätze oder durch Wartungsmängel entstehen, übernimmt Viessmann keine Haftung.
- Chemische Wasserbehandlungen dürfen nur durch entsprechend qualifizierte Fachunternehmen geplant und durchgeführt werden.

### Zulässige Gesamthärte des Füll- und Ergänzungswassers gemäß VDI 2035

Gesamtheizleistung Wärmeerzeuger	Spezifischer Wasserinhalt des Wärmeerzeugers <sup>*11</sup>	Spezifisches Anlagenvolumen <sup>*12</sup>		
		≤ 20 l/kW	> 20 bis ≤ 40 l/kW	> 40 l/kW
≤ 50 kW	≥ 0,3 l/kW	Keine	≤ 3,0 mol/m <sup>3</sup> (16,8 °dH)	≤ 0,05 mol/m <sup>3</sup> (0,3 °dH)
	< 0,3 l/kW	≤ 3,0 mol/m <sup>3</sup> (16,8 °dH)	≤ 1,5 mol/m <sup>3</sup> (8,4 °dH)	≤ 0,05 mol/m <sup>3</sup> (0,3 °dH)
> 50 bis ≤ 200 kW	—	≤ 2,0 mol/m <sup>3</sup> (11,2 °dH)	≤ 1,0 mol/m <sup>3</sup> (5,6 °dH)	≤ 0,05 mol/m <sup>3</sup> (0,3 °dH)
> 200 bis ≤ 600 kW	—	≤ 1,5 mol/m <sup>3</sup> (8,4 °dH)	≤ 0,05 mol/m <sup>3</sup> (0,3 °dH)	≤ 0,05 mol/m <sup>3</sup> (0,3 °dH)
> 600 kW	—	≤ 0,05 mol/m <sup>3</sup> (0,3 °dH)	≤ 0,05 mol/m <sup>3</sup> (0,3 °dH)	≤ 0,05 mol/m <sup>3</sup> (0,3 °dH)

<sup>\*11</sup> Bei Anlagen mit mehreren Wärmeerzeugern mit mehreren unterschiedlichen spezifischen Wasserinhalten ist jeweils der kleinste spezifische Wasserinhalt maßgebend.

<sup>\*12</sup> Zur Berechnung des spezifischen Anlagenvolumens ist bei Anlagen mit mehreren Wärmeerzeugern die kleinste Einzelheizleistung einzusetzen.



## Planungshinweise (Fortsetzung)

### Weitere heizleistungsunabhängige Anforderungen an das Füll- und Ergänzungswasser gemäß VDI 2035

#### Aussehen

Klar, frei von sedimentierten Stoffen

#### Elektrische Leitfähigkeit

Falls die Leitfähigkeit des Heizwassers durch einen hohen Salzgehalt über **1500 µS/cm** liegt (z. B. in küstennahen Versorgungsgebieten), ist eine Entsalzung erforderlich.

#### pH-Wert

Werkstoffe in der Anlage	pH-Wert
Ohne Aluminiumlegierungen	8,2 bis 10,0
Mit Aluminiumlegierungen	8,2 bis 9,0

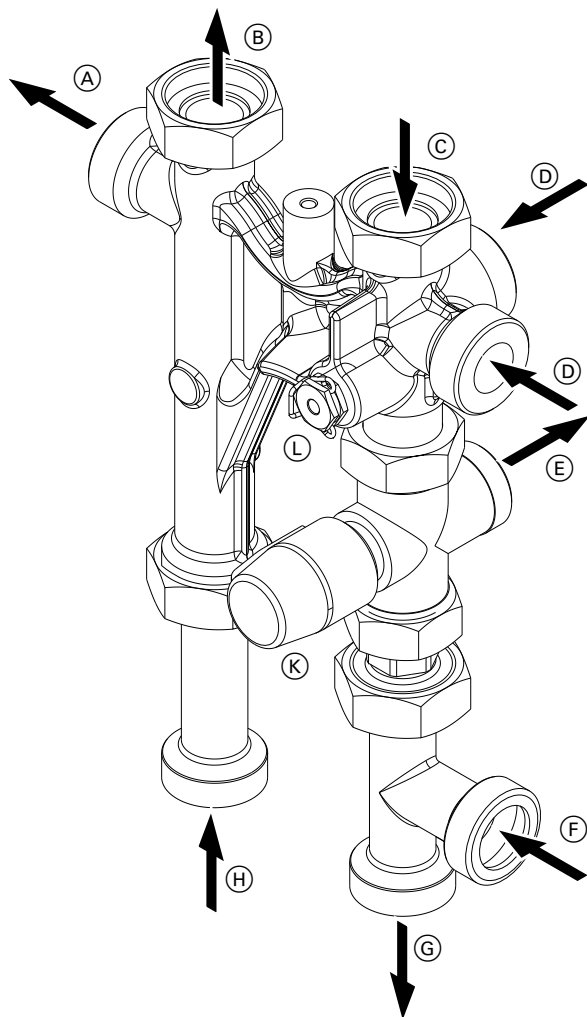
#### Hinweise für die Anlagenplanung

- Für die Enthärtung des Heizwassers Enthärtungsanlagen mit Wassermengenzähler verwenden: Siehe Vitoset Preisliste.
- Bei der Installation die Teilentleerbarkeit von einzelnen Netzabschnitten gewährleisten. Damit wird vermieden, dass bei Wartungs- und Reparaturarbeiten das gesamte Heizwasser abgelassen werden muss.
- Da im Betrieb die Bildung von Schlamm und Magnetit im Heizwasser in der Regel nicht vollständig zu vermeiden sind, empfehlen wir den Einbau von geeigneten Schlammabscheidern mit Magnet: Siehe Vitoset Preisliste.

#### Hinweise für die Inbetriebnahme und den Betrieb der Anlage

- Um Korrosionen durch verbleibendes Spülwasser zu vermeiden, die Anlage unmittelbar nach dem Spülen vollständig befüllen.
- Auch behandeltes Füllwasser enthält Sauerstoff und geringe Mengen an Fremdstoffen. Um lokale Konzentrationen von Korrosionsprodukten und andere Ablagerungen an den Heizflächen des Wärmeerzeugers zu vermeiden, die Inbetriebnahme der Anlage stufenweise bei hohem Heizwasserdurchfluss durchführen. Hierbei mit der geringsten Leistung des Wärmeerzeugers beginnen. Aus dem gleichen Grund bei Mehrkesselanlagen und Kaskaden alle Wärmeerzeuger gleichzeitig in Betrieb nehmen.
- Bei Erweiterungs-, Wartungs- und Reparaturarbeiten nur die unbedingt erforderlichen Netzabschnitte entleeren.
- Filter, Schmutzfänger oder sonstige Abschlamm- oder Abscheidervorrichtungen im Heizwasserkreislauf nach der Befüllung und Inbetriebnahme prüfen und reinigen.
- Spezielle regionale Vorgaben hinsichtlich Füll- und Ergänzungswasser müssen beachtet werden. Bei der Entsorgung von Heizwasser mit Zusätzen prüfen, ob vor dem Einleiten in das öffentliche Abwassersystem ggf. eine zusätzliche Behandlung erforderlich ist.  
CH: SWKI-Richtlinie BT 102-01 berücksichtigen.

### Verteiler für solare Heizungsunterstützung (Zubehör)



- Ⓒ Heizwasserrücklauf Heizkreis G 1½
- Ⓓ Heizwasserrücklauf Trinkwassererwärmung G 1½ (wahlweise)
- Ⓔ Heizwasserrücklauf zum multivalenten Heizwasser-Pufferspeicher G 1¼
- Ⓕ Heizwasservorlauf vom multivalenten Heizwasser-Pufferspeicher G 1½ oder Heizwasserrücklauf Trinkwassererwärmung
- Ⓖ Heizwasserrücklauf zum Heizkessel G 1½
- Ⓗ Heizwasservorlauf vom Heizkessel G 1½
- Ⓚ 3-Wege-Umschaltventil
- Ⓛ Anschluss für Rücklauftemperatursensor

Das 3-Wege-Umschaltventil wird vom Solarregelungsmodul, Typ SM1 oder der Vitosolic 200 (separates Zubehör) gesteuert.

Anschlussmöglichkeiten:

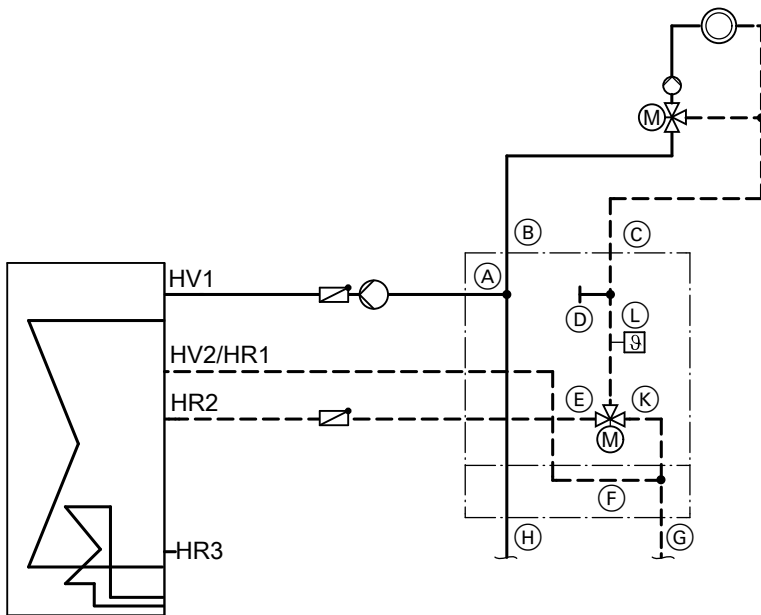
- Solare Heizungsunterstützung durch den multivalenten Heizwasser-Pufferspeicher oder Heizwasser-Pufferspeicher
- Trinkwassererwärmung durch den Heizkessel in Verbindung mit monovalentem Speicher-Wassererwärmer oder multivalentem Heizwasser-Pufferspeicher

- Ⓐ Heizwasservorlauf Trinkwassererwärmung G 1½
- Ⓑ Heizwasservorlauf Heizkreis G 1½

## Planungshinweise (Fortsetzung)

### Installationsbeispiele

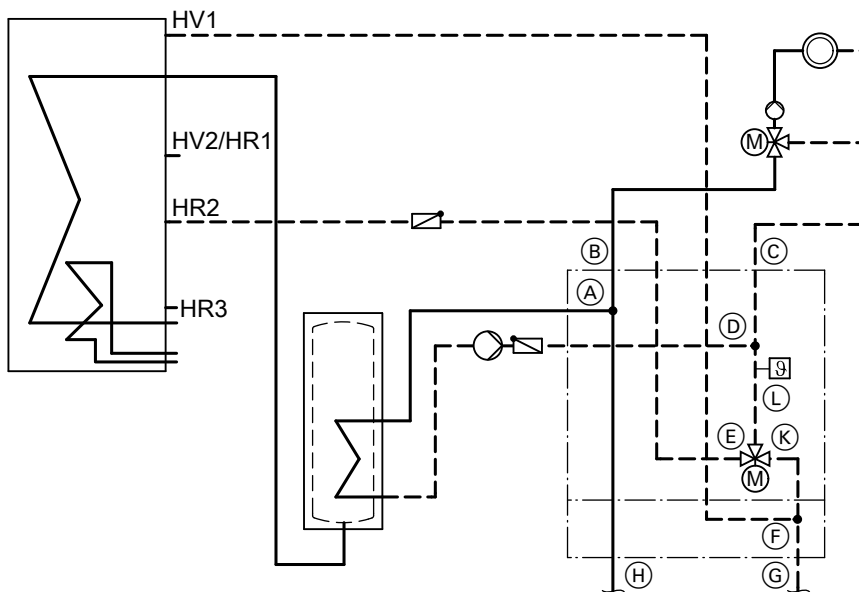
#### Trinkwassererwärmung und Unterstützung der Raumbeheizung mit multivalentem Heizwasser-Pufferspeicher



- Ⓐ Heizwasservorlauf Trinkwassererwärmung
- Ⓑ Heizwasservorlauf Heizkreis
- Ⓒ Heizwasserrücklauf Heizkreis
- Ⓓ Ohne Anschluss
- Ⓔ Heizwasserrücklauf zum multivalenten Heizwasser-Pufferspeicher
- Ⓕ Heizwasservorlauf vom multivalenten Heizwasser-Pufferspeicher oder Heizwasserrücklauf Trinkwassererwärmung
- Ⓖ Heizwasserrücklauf zum Heizkessel
- Ⓗ Heizwasservorlauf vom Heizkessel
- Ⓚ 3-Wege-Umschaltventil
- Ⓛ Rücklauftemperatursensor (separates Zubehör)

## Planungshinweise (Fortsetzung)

Trinkwassererwärmung mit monovalentem Speicher-Wassererwärmer und Unterstützung der Raumbeheizung mit multivalentem Heizwasser-Pufferspeicher



- |  |   |
|--|---|
| (A) Heizwasservorlauf Trinkwassererwärmung                         | (F) Heizwasservorlauf vom multivalenten Heizwasser-Pufferspeicher |
| (B) Heizwasservorlauf Heizkreis                                    | (G) Heizwasserrücklauf zum Heizkessel                             |
| (C) Heizwasserrücklauf Heizkreis                                   | (H) Heizwasservorlauf vom Heizkessel                              |
| (D) Heizwasserrücklauf Trinkwassererwärmung                        | (K) 3-Wege-Umschaltventil   |
| (E) Heizwasserrücklauf zum multivalenten Heizwasser-Pufferspeicher | (L) Rücklauf temperatursensor (separates Zubehör)                 |

### Hinweis

Der Anschluss (F) befindet sich beim Vitorondens 200-T und Vitoladens 300-C am Kleinverteiler des Heizkessels, beim Vitoladens 300-T an der Erweiterung Wandanbau (Zubehör).

## Wassermangelsicherung

Nach EN 12828 kann auf die erforderliche Wassermangelsicherung bei Heizkesseln bis 300 kW verzichtet werden, falls sichergestellt ist, dass eine unzulässige Erwärmung bei Wassermangel nicht auftreten kann.

Viessmann Brennwertgeräte sind mit einer Wassermangelsicherung (Trockengehschutz) ausgerüstet. Durch Prüfungen ist nachgewiesen, dass bei eventuell auftretendem Wassermangel infolge Leckage an der Heizungsanlage und gleichzeitigem Brennerbetrieb eine Abschaltung des Brenners ohne zusätzliche Maßnahmen erfolgt, bevor eine unzulässig hohe Erwärmung des Heizkessels und der Abgasanlage eintritt.

## Ausdehnungsgefäße

Nach EN 12828 müssen Wasserheizungsanlagen mit einem Membran-Druckausdehnungsgefäß ausgestattet sein. Die Größe des zu installierenden Ausdehnungsgefäßes ist abhängig von den Daten der Heizungsanlage und ist in jedem Fall zu überprüfen.

$$V_{MAG} = f \cdot ((V_A + V_K) \cdot A_f + 2,4)$$

$V_K$  = Volumen Kesselwasser  
 $A_f$  = Ausdehnungsfaktor Heizwasser

### Prüfung des Ausdehnungsgefäßes

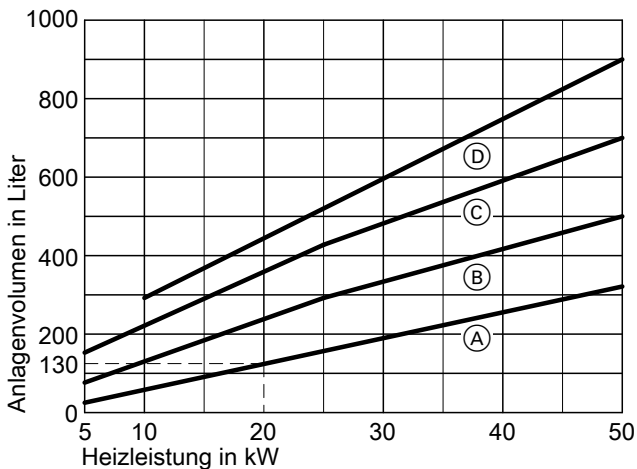
Bei der hydraulischen Einbindung ist zu prüfen, ob die Auslegung des Ausdehnungsgefäßes den Bedingungen der Anlage entspricht. Mit den folgenden Schritten kann die Prüfung überschlägig durchgeführt werden.

$$V_{MAG} = f \cdot ((V_A + V_K) \cdot A_f + 2,4)$$

$V_{MAG}$  = Volumen des Ausdehnungsgefäßes  
 $f$  = Ausdehnungsfaktor (= 2 für Ausdehnungsgefäß)  
 $V_A$  = Anlagenvolumen

## Planungshinweise (Fortsetzung)

### Ermittlung des Heizungsanlagenvolumens (Anhaltswerte)



- (A) Konvektoren
- (B) Plattenheizkörper

- (C) Radiatoren
- (D) Fußbodenheizung

### Ermittlung des Ausdehnungsfaktors $A_f$

mittl. Wassertemp. [°C]	Ausdehnungsfaktor $A_f$
50	0,0121
60	0,0171
70	0,0228

## 7.5 Ölversorgung

Die Ölversorgung muss im Einstrangsystem erfolgen. In der Ölversorgung ist unbedingt einen Heizölfilter R 3/8 mit Rücklaufzuführung (Filter mit Entlüftung und Verbindung zwischen dem Rücklaufanschluss und der Saugleitung) einzubauen. Filtereinheit max. 35  $\mu\text{m}$ , Empfehlung 5  $\mu\text{m}$ . Bei modulierenden Brennern max. 5  $\mu\text{m}$ .

Die Dimensionierung der Ölleitung erfolgt nach folgender Tabelle; dabei die Anforderungen an Ölleitungen gemäß DIN 4755-2 beachten.

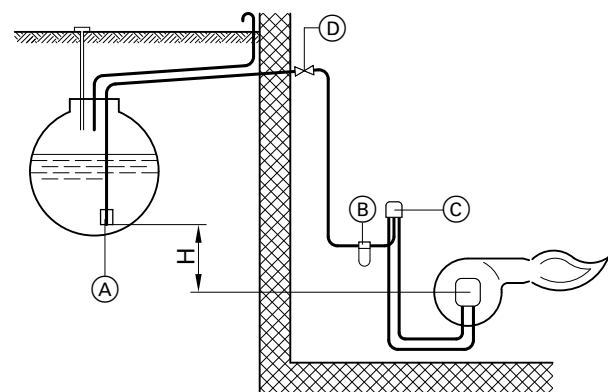
Der Höhenunterschied  $H$  (siehe Abb.) zwischen der Ölbrennerpumpe und dem Fußventil im Tank darf bei tief liegendem Tank 4 m nicht übersteigen. Größere Höhenunterschiede führen zu Geräuschbildung und Verschleiß der Pumpe.

Falls die Saughöhe oder die max. Rohrleitungslänge bei tief liegendem Tank größer ist als in der folgenden Tabelle angegeben, ist ein Ölförderaggregat mit Zwischenbehälter in unmittelbarer Nähe zum Heizkessel erforderlich. Aus dem Zwischenbehälter muss die Ölversorgung von der geräteeigenen Ölbrennerpumpe erfolgen können. Die Steuerung des Ölförderaggregats muss geräteunabhängig zum Heizkessel erfolgen, d. h. ein Signalabgriff am Heizkessel darf zu diesem Zweck nicht vorgenommen werden.

Das maximal zulässige Vakuum in der Ölversorgungsleitung beträgt 0,40 bar (40 kPa).

#### Antihebertventil

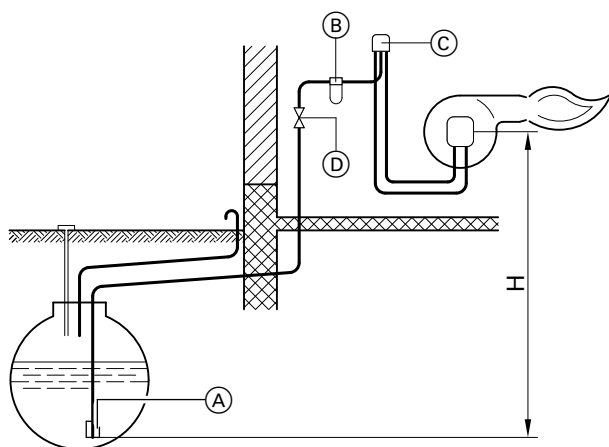
- Ein Antihebertventil ist bei Heizöltankanlagen erforderlich, in denen das höchstmögliche Heizölniveau im Tank höher ist (bzw. werden kann) als der tiefste Punkt der Heizöl-Saugleitung.
- Bei höher liegendem Tank (Niveau Fußventil oder schwimmende Ansaugung liegt über der Ölpumpe) keine mechanischen Antihebertventile einsetzen, sondern ein elektrisches Magnetventil verwenden.
- Bei der Installation eines Antihebertventils ist darauf zu achten, dass der saugseitige Unterdruck an der Ölbrennerpumpe -0,4 bar (-40 kPa) im ungünstigsten Fall nicht übersteigt.



Tank hochliegend

- (A) Fußventil
- (B) Heizölfilter
- (C) Heizölentlüfter
- (D) Antihebertventil

## Planungshinweise (Fortsetzung)



Tank tiefliegend

- (A) Fußventil
- (B) Heizölfilter
- (C) Heizölentlüfter
- (D) Absperrereinrichtung

Saughöhe H in m	max. Leitungslänge in m bei Durchmesser Saugleitung:	
	6x1 mm	8x1 mm
+4,0	100	100
+3,5	95	100
+3,0	89	100
+2,5	83	100
+2,0	77	100
+1,5	71	100
+1,0	64	100
+0,5	58	100
0,0	52	100
-0,5	46	100
-1,0	40	100
-1,5	33	100
-2,0	27	100
-2,5	21	100
-3,0	15	75
-3,5	9	44
-4,0	—	12

- Bei der max. Rohrleitungslänge wird ein Gesamtdruckverlust von 0,35 bar (35 kPa) angesetzt, bezogen auf Heizöl EL mit 6,0 cSt (DIN 51603-1) unter Berücksichtigung von 1 Absperrventil, 1 Fußventil und 1 Heizölfilter.
- Um Luftansammlungen in der Leitung zu vermeiden, sollte ein möglichst kleiner Rohrdurchmesser gewählt werden. In der Regel kann die Rohrleitung 6x1 mm bis 200 kW verwendet werden. Weitere Informationen zur Planung und Dimensionierung von Ölleitungen: Siehe TopTechnik-Broschüre „Ölversorgung in der Heizungsmodernisierung“.

## 7.6 Abgassystem

Die Heizkessel können raumluftabhängig und raumluftunabhängig betrieben werden.

Für die Abgasleitung sind die in der Viessmann Preisliste aufgeführten Bauteile zu verwenden. Nähere Informationen siehe Planungsanleitung Abgassysteme Vitoladens.

## 7.7 Bestimmungsgemäße Verwendung

Das Gerät darf bestimmungsgemäß nur in geschlossenen Heizungssystemen gemäß EN 12828 unter Berücksichtigung der zugehörigen Montage-, Service- und Bedienungsanleitungen installiert und betrieben werden. Es ist ausschließlich für die Erwärmung von Heizwasser in Trinkwasserqualität vorgesehen.

Die bestimmungsgemäße Verwendung setzt voraus, dass eine ortsfeste Installation in Verbindung mit anlagenspezifisch zugelassenen Komponenten vorgenommen wurde.

Das Gerät ist ausschließlich für den häuslichen oder haushaltsähnlichen Gebrauch vorgesehen, auch nicht eingewiesene Personen können das Gerät sicher bedienen.

Die gewerbliche oder industrielle Verwendung zu einem anderen Zweck als zur Gebäudeheizung oder Trinkwassererwärmung gilt als nicht bestimmungsgemäß.

Darüber hinausgehende Verwendung ist vom Hersteller fallweise freizugeben.

## Planungshinweise (Fortsetzung)

Fehlgebrauch des Geräts bzw. unsachgemäße Bedienung (z. B. durch Öffnen des Geräts durch den Anlagenbetreiber) ist untersagt und führt zum Haftungsausschluss. Fehlgebrauch liegt auch vor, wenn Komponenten des Heizungssystems in ihrer bestimmungsgemäßen Funktion verändert werden (z. B. durch Verschließen der Abgas- und Zuluftwege).

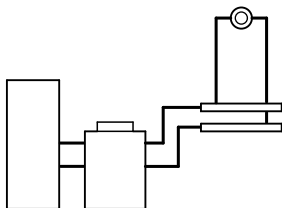
## Regelungen

### 8.1 Regelungstypen

#### Zuordnung der Regelungen zum Heizkessel

Vitotronic	100	200		
Typ	KC2B	KO1B	KO2B	KW6B
<b>Heizkessel</b>				
Vitorondens 200-T			X	
Vitoladens 300-C				X
Vitoladens 300-T	X	X		

#### Vitotronic 100, Typ KC2B

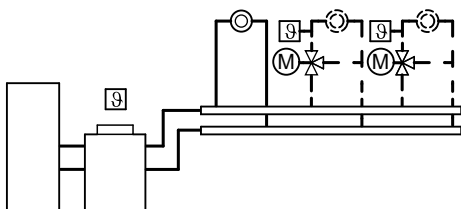


Elektronische Kesselkreisregelung:

- Für Einkesselanlagen.
- Für einstufigen, zweistufigen oder modulierenden Brenner.
- Für angehobene Kesselwassertemperatur.
- Für einen Heizkreis ohne Mischer.
- Mit Digital-Anzeige.
- Mit Speichertemperaturregelung.
- Mit integriertem Diagnosesystem und weiteren Funktionen.

Laut Energieeinsparverordnung ist eine witterungs- oder raumgeführte Regelung mit Zeitprogramm für reduzierten Betrieb nachzuschalten.

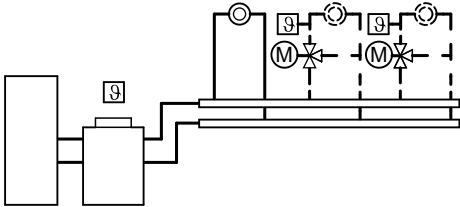
#### Vitotronic 200, Typ KO1B



Witterungsgeführte, digitale Kessel- und Heizkreisregelung:

- Für Einkesselanlagen.
- Für einstufigen, zweistufigen oder modulierenden Brenner.
- Für einen Heizkreis ohne Mischer und max. zwei Heizkreise mit Mischer. Für jeden Heizkreis mit Mischer ist ein Erweiterungssatz (Zubehör) erforderlich.
- Mit Speichertemperaturregelung.
- Mit Bedieneinheit mit Klartext- und Grafikanzeige.
- Mit digitaler Schaltuhr mit Tages- und Wochenprogramm.
- Mit getrennt einstellbaren Schaltzeiten, Sollwerten und Heizkennlinien für die Heizkreise.
- Mit separaten Schaltzeiten für die Raumbeheizung, die Trinkwassererwärmung und die Trinkwasserzirkulationspumpe.
- Mit integriertem Diagnosesystem und weiteren Funktionen.
- Kommunikationsfähig über LON (Kommunikationsmodul LON ist Zubehör).

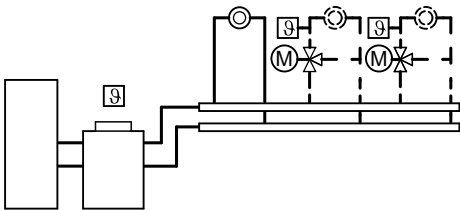
## Vitotronic 200, Typ KO2B



Witterungsgeführte, digitale Kessel- und Heizkreisregelung:

- Für Einkesselanlagen.
- Für einstufigen, zweistufigen oder modulierenden Brenner.
- Für einen Heizkreis ohne Mischer und max. zwei Heizkreise mit Mischer. Für jeden Heizkreis mit Mischer ist ein Erweiterungssatz (Zubehör) erforderlich.
- Mit Speichertemperaturregelung.
- Mit Bedieneinheit mit Klartext- und Grafikanzeige.
- Mit digitaler Schaltuhr mit Tages- und Wochenprogramm.
- Mit getrennt einstellbaren Schaltzeiten, Sollwerten und Heizkennlinien für die Heizkreise.
- Mit separaten Schaltzeiten für die Raumbeheizung, die Trinkwassererwärmung und die Trinkwasserzirkulationspumpe.
- Mit integriertem Diagnosesystem und weiteren Funktionen.
- Kommunikationsfähig über LON (Kommunikationsmodul LON ist Zubehör).

## Vitotronic 200, Typ KW6B



Witterungsgeführte, digitale Kessel- und Heizkreisregelung:

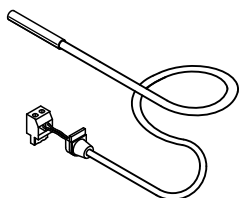
- Für Einkesselanlagen
- Für einen Heizkreis ohne Mischer und zwei Heizkreise mit Mischer
- Mit Speichertemperaturregelung
- Mit digitaler Schaltuhr mit Tages- und Wochenprogramm
- Mit getrennt einstellbaren Schaltzeiten, Sollwerten und Heizkennlinien für die Heizkreise
- Mit separaten Schaltzeiten für die Raumbeheizung, die Trinkwassererwärmung und die Trinkwasserzirkulationspumpe
- Mit integriertem Diagnosesystem

## 8.2 Komponenten im Auslieferungszustand

Vitotronic	100	200		
Typ	KC2B	KO1B	KO2B	KW6B
<b>Komponenten</b>				
Kesseltemperatursensor	X	X	X	X
Speichertemperatursensor	X	X	X	X
Außentemperatursensor		X	X	X

### Bei Vitotronic 100, Typ KC2B und Vitotronic 200, Typ KO1B und KO2B

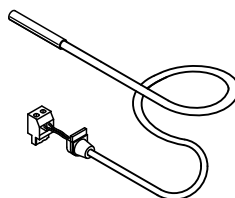
#### Kesseltemperatursensor



#### Technische Daten

Leitungslänge	1,6 m, steckerfertig
Schutzart	IP 32 gemäß EN 60529, durch Aufbau/ Einbau zu gewährleisten
Sensortyp	Viessmann NTC 10 kΩ, bei 25 °C
Zulässige Umgebungstemperatur	
– Betrieb	0 bis +130 °C
– Lagerung und Transport	-20 bis +70 °C

#### Speichertemperatursensor



#### Technische Daten

Leitungslänge	5,8 m, steckerfertig
Schutzart	IP 32 gemäß EN 60529 durch Aufbau/ Einbau zu gewährleisten.
Sensortyp	Viessmann NTC 10 kΩ, bei 25 °C
Zulässige Umgebungstemperatur	
– Betrieb	0 bis +90 °C
– Lagerung und Transport	-20 bis +70 °C



## Regelungen (Fortsetzung)

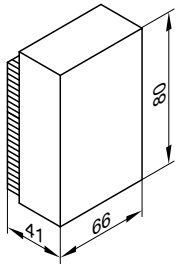
### Außentempersensoren

#### Montageort

- Nord- oder Nordwestwand des Gebäudes
- 2 bis 2,5 m über dem Boden, für mehrgeschossige Gebäude in der oberen Hälfte des 2. Geschosses

#### Anschluss

- 2-adrige Leitung, Leitungslänge max. 35 m bei einem Leiterquerschnitt von 1,5 mm<sup>2</sup> Kupfer
- Leitung darf nicht zusammen mit 230/400-V-Leitungen verlegt werden.



### Technische Daten

Schutzart	IP43 gemäß EN 60529 durch Aufbau/ Einbau gewährleisten.
Sensortyp	Viessmann NTC 10 kΩ bei 25 °C
Zulässige Umgebungstemperatur bei Betrieb, Lagerung und Transport	-40 bis +70 °C

### Bei Vitotronic 200, Typ KW6B

#### Kesseltempersensoren

##### Technische Daten

Sensortyp	Viessmann NTC, 10 kΩ bei 25 °C
Zulässige Umgebungstemperatur	
– bei Betrieb	0 bis +200 °C
– bei Lagerung und Transport	-20 bis +70 °C

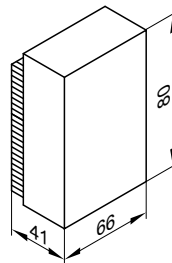
#### Speichertempersensoren

##### Technische Daten

Leitungslänge	3,75 m, steckerfertig
Schutzart	IP 32
Sensortyp	Viessmann NTC 10 kΩ bei 25 °C
Zulässige Umgebungstemperatur	
– bei Betrieb	0 bis +90 °C
– bei Lagerung und Transport	-20 bis +70 °C

#### Anschluss

- 2-adrige Leitung, Leitungslänge max. 35 m bei einem Leiterquerschnitt von 1,5 mm<sup>2</sup> Kupfer
- Leitung darf nicht zusammen mit 230/400-V-Leitungen verlegt werden.



#### Außentempersensoren

#### Montageort

- Nord- oder Nordwestwand des Gebäudes
- 2 bis 2,5 m über dem Boden, für mehrgeschossige Gebäude in der oberen Hälfte des 2. Geschosses

### Technische Daten

Schutzart	IP43 gemäß EN 60529 durch Aufbau/ Einbau gewährleisten.
Sensortyp	Viessmann NTC 10 kΩ bei 25 °C
Zulässige Umgebungstemperatur bei Betrieb, Lagerung und Transport	-40 bis +70 °C

## 8.3 Vitotronic 100, Typ KC2B, Best.-Nr. 7441799

### Technische Angaben

#### Aufbau

Die Regelung besteht aus einem Grundgerät, Elektronikmodulen und einer Bedieneinheit.

#### Grundgerät

- Netzschalter
- TÜV-Taster
- Optolink Laptop-Schnittstelle

- Temperaturregler  
TR 1107  
oder  
TR 1168
- Sicherheitstemperaturbegrenzer  
STB 1154  
oder  
STB 1169
- Sicherung



## Regelungen (Fortsetzung)

- Betriebs- und Störungsanzeige
- Steckeranschlussraum:
  - Anschluss externer Geräte über Systemstecker
  - Anschluss von Drehstromverbrauchern über zusätzliche Leistungsschütze

### Bedieneinheit

- Einfache Bedienung durch Display mit großer Schrift und kontrastreicher Darstellung
- Menüführung durch Piktogramme
- Bedientasten:
  - Navigation
  - Bestätigung
  - Einstellungen/Menü
- Einstellungen:
  - Kesselwassertemperatur
  - Trinkwassertemperatur
  - Betriebsprogramm
  - Codierungen
  - Aktorentests
  - Prüfbetrieb
- Anzeigen:
  - Kesselwassertemperatur
  - Trinkwassertemperatur
  - Betriebsdaten
  - Diagnosedaten
  - Wartungs- und Störungsmeldungen

### Funktionen

- Konstantregelung der Kesselwassertemperatur
- Elektronische Maximalbegrenzung der Kesselwassertemperatur
- Integriertes Diagnosesystem
- Speichertemperaturregelung mit Vorrangschaltung (Heizkreis-pumpe aus)
- Regelung der solaren Trinkwassererwärmung und Heizungsunterstützung in Verbindung mit Solarregelungsmodul, Typ SM1
- Funktionen über externen Kontakt:
  - Externe Anforderung mit Mindestkesselwassertemperatur-Sollwert
  - Externes Sperren
  - Raumtemperaturregler/Raumthermostat
- Zusätzliche Funktionen über Erweiterung EA1 (Zubehör):
  - Externe Anforderung durch Vorgabe eines Kesselwassertemperatur-Sollwerts über 0 bis 10 V-Eingang
  - Sammelstörungsmeldung über potenzialfreien Ausgang
  - 3 Digital-Eingänge für folgende Funktionen:
    - Externes Sperren mit Störmeldeeingang
    - Störmeldeeingang

Gemäß Energieeinsparverordnung ist eine witterungs- oder raumtemperaturgeführte Regelung mit Zeitprogramm für reduzierten Betrieb nachzuschalten (siehe Viessmann Preisliste Register 18 „Heizkreisregelungen“).

### Regelcharakteristik

- P-Verhalten mit 2-Punkt-Ausgang
- Temperaturregler zur Begrenzung der Kesselwassertemperatur: 75 °C, umstellbar auf 87 °C bzw. 95 °C
- Einstellung des Sicherheitstemperaturbegrenzers: 110 °C, umstellbar auf 100 °C

### Kessel-Codierstecker

Zur Anpassung an den Heizkessel (liegt dem Heizkessel bei).

### Technische Daten

Nennspannung	230 V~	
Nennfrequenz	50 Hz	
Nennstrom	6 A~	
Leistungsaufnahme	5 W	
Schutzklasse	I	
Schutzart	IP20D gemäß EN 60529 durch Aufbau/Einbau gewährleistet.	
Wirkungsweise	Typ 1B gemäß EN 60730-1	
Zulässige Umgebungstemperatur	– Betrieb	
	0 bis +40 °C Verwendung in Wohn- und Heizräumen (normale Umgebungsbedingungen)	
	– Lagerung und Transport	
	–20 bis +65 °C	
Nennbelastbarkeit der Relaisausgänge		
– [20]	Heizkreispumpe	4(2) A, 230 V~
– [21]	Umwälzpumpe zur Speicherbeheizung	4(2) A, 230 V~
– [41]	Brenner	4(2) A, 230 V~
Nur mit Zusatzmodul (bei Viessmann Heizkessel im Lieferumfang):		
– [90]		1(0,5) A, 230 V~
Brenner 2-stufig		
– [90]	Brenner modulierend	0,1 (0,05) A, 230 V~
Gesamt	Max. 6 A, 230 V~	

## Auslieferungszustand

- Regelung mit eingebauter Bedieneinheit
- Kesseltemperatursensor
- Speichertemperatursensor
- Netzanschlussleitung
- Tüte mit Technischen Unterlagen

### Heizungsanlage mit Speicher-Wassererwärmer

Zur Speichertemperaturregelung ist die Umwälzpumpe mit Rückschlagklappe separat zu bestellen.

## 8.4 Vitotronic 200, Typ KO1B, Best.-Nr. 7441800

### Technische Angaben

#### Aufbau

Die Regelung besteht aus Grundgerät, Elektronikmodulen und Bedieneinheit.

#### Grundgerät

- Netzschalter
- TÜV-Taster
- Optolink Laptop-Schnittstelle

- Temperaturregler  
TR 1107  
oder  
TR 1168
- Sicherheitstemperaturbegrenzer  
STB 1154  
oder  
STB 1169
- Sicherung

- Betriebs- und Störungsanzeige
- Steckeranschlussraum:
  - Anschluss externer Geräte über Systemstecker
  - Anschluss von Drehstromverbrauchern über zusätzliche Leistungsschütze

### Bedieneinheit

- Einfache Bedienung:
  - Grafikfähiges Display mit Klartextanzeige
  - Große Schrift und kontrastreiche schwarz-/weiß-Darstellung
  - Kontextbezogene Hilfetexte
- Bedientasten:
  - Navigation
  - Bestätigung
  - Hilfe und zusätzliche Informationen
  - Menü
- Einstellungen:
  - Raumtemperatur-Sollwerte
  - Trinkwassertemperatur
  - Betriebsprogramm
  - Zeitprogramme für Raumbeheizung, Trinkwassererwärmung und Zirkulation
  - Sparbetrieb
  - Partybetrieb
  - Ferienprogramm
  - Heizkennlinien
  - Codierungen
  - Aktorentests
- Anzeigen:
  - Kesselwassertemperatur
  - Trinkwassertemperatur
  - Betriebsdaten
  - Diagnosedaten
  - Wartungs- und Störungsmeldungen
- Verfügbare Sprachen:
  - Deutsch
  - Bulgarisch
  - Tschechisch
  - Dänisch
  - Englisch
  - Spanisch
  - Estnisch
  - Französisch
  - Kroatisch
  - Italienisch
  - Lettisch
  - Litauisch
  - Ungarisch
  - Niederländisch
  - Polnisch
  - Russisch
  - Rumänisch
  - Slowenisch
  - Finnisch
  - Schwedisch
  - Türkisch

### Funktionen

- Witterungsgeführte Regelung der Kesselwasser- und/oder Vorlauftemperatur
- Elektronische Maximal- und Minimalbegrenzung der Vorlauftemperatur der Heizkreise mit Mischer
- Bedarfsabhängige Heizkreispumpen- und Brennerabschaltung (nicht bei Brennern an Heizkesseln mit unterer Begrenzung der Kesselwassertemperatur)
- Einstellung einer variablen Heizgrenze
- Pumpenblockierschutz
- Integriertes Diagnosesystem
- Abgastemperaturüberwachung in Verbindung mit Abgastempertursensor
- Wartungsanzeige

- Adaptive Speichertemperaturregelung mit Vorrangschaltung (Heizkreispumpe aus, Mischer zu)
- Zusatzfunktion für die Trinkwassererwärmung (kurzzeitiges Aufheizen auf eine höhere Temperatur)
- Regelung der solaren Trinkwassererwärmung und Heizungsunterstützung sowie grafische Darstellung des Solarenergieertrags in Verbindung mit Solarregelungsmodul, Typ SM1
- Programm Estrichd Trocknung für die Heizkreise mit Mischer
- Externe Störmeldeeinrichtung anschließbar
- Funktionen über externen Kontakt:
  - Externe Anforderung mit Mindestkesselwassertemperatur-Sollwert
  - Externes Sperren
- Zusätzliche Funktionen über Erweiterung EA1 (Zubehör):
  - Externe Anforderung durch Vorgabe eines Kesselwassertemperatur-Sollwerts über 0 bis 10 V-Eingang
  - Sammelstörungsmeldung oder Ansteuerung einer Zubringerpumpe zu einer Unterstation über potenzialfreien Ausgang
  - 3 Digital-Eingänge für folgende Funktionen:
    - Externe Betriebsprogramm-Umschaltung getrennt für die Heizkreise 1 bis 3
    - Externes Sperren mit Störmeldeeingang
    - Störmeldeeingang
    - Kurzzeitbetrieb der Trinkwasserzirkulationspumpe

Die Anforderungen der EN 12831 zur Heizlastberechnung werden erfüllt. Zur Verringerung der Aufheizleistung wird bei niedrigen Außentemperaturen die reduzierte Raumtemperatur angehoben. Zur Verkürzung der Aufheizzeit nach einer Absenkephase wird für eine begrenzte Zeit die Vorlauftemperatur erhöht. Gemäß Energieeinsparverordnung muss eine raumweise Temperaturregelung, z. B. durch Thermostatventile erfolgen.

### Regelcharakteristik

- Kesselkreisregelung:
  - P-Verhalten mit 2-Punkt-Ausgang bei Betrieb mit stufigem Brenner
  - PI-Verhalten mit 3-Punkt-Ausgang bei Betrieb mit modulierendem Brenner
- Heizkreisregelung:
  - PI-Verhalten mit 3-Punkt-Ausgang
- Temperaturregler zur Begrenzung der Kesselwassertemperatur:
  - 75 °C, umstellbar auf 87 °C oder 95 °C
- Einstellung des Sicherheitstemperaturbegrenzers:
  - 110 °C, umstellbar auf 100 °C
- Einstellbereich der Heizkennlinie:
  - Neigung: 0,2 bis 3,5
  - Niveau: –13 bis 40 K
  - Max. Begrenzung: 20 bis 130 °C
  - Min. Begrenzung: 1 bis 127 °C
- Differenztemperatur für den Heizkreis mit Mischer: 0 bis 40K
- Einstellbereich des Trinkwassertemperatur-Sollwerts:
  - 10 bis 60 °C, umstellbar auf 10 bis 90 °C

### Kessel-Codierstecker

Zur Anpassung an den Heizkessel (liegt dem Heizkessel bei).

### Schaltuhr

Digitale Schaltuhr (in der Bedieneinheit integriert).

- Tages- und Wochenprogramm, Jahreskalender
  - Automatische Sommer-/Winterzeitumstellung
  - Automatikfunktion für Trinkwassererwärmung und Trinkwasserzirkulationspumpe
  - Werkseitige Voreinstellung von Uhrzeit, Wochentag und Standard-Schaltzeiten für die Raumbeheizung, die Trinkwassererwärmung und die Trinkwasserzirkulationspumpe
  - Schaltzeiten individuell programmierbar, max. 4 Zeitphasen pro Tag
- Kürzester Schaltabstand: 10 min  
Gangreserve: 14 Tage

## Regelungen (Fortsetzung)

### Einstellung der Betriebsprogramme

Bei allen Betriebsprogrammen ist die Frostschutzüberwachung (siehe Frostschutzfunktion) der Heizungsanlage aktiv.

Folgende Betriebsprogramme können eingestellt werden:

- Heizen und Warmwasser
- Nur Warmwasser
- Abschaltbetrieb

Externe Betriebsprogramm-Umschaltung für die Heizkreise getrennt in Verbindung mit Erweiterung EA1 (Zubehör).

### Sommerbetrieb

(„Nur Warmwasser“)

Nur, falls der Speicher-Wassererwärmer aufgeheizt werden muss (geschaltet von der Speichertemperaturregelung), wird der Brenner eingeschaltet.

Die für den jeweiligen Heizkessel ggf. erforderliche untere Kesselwassertemperatur wird gehalten.

### Frostschutzfunktion

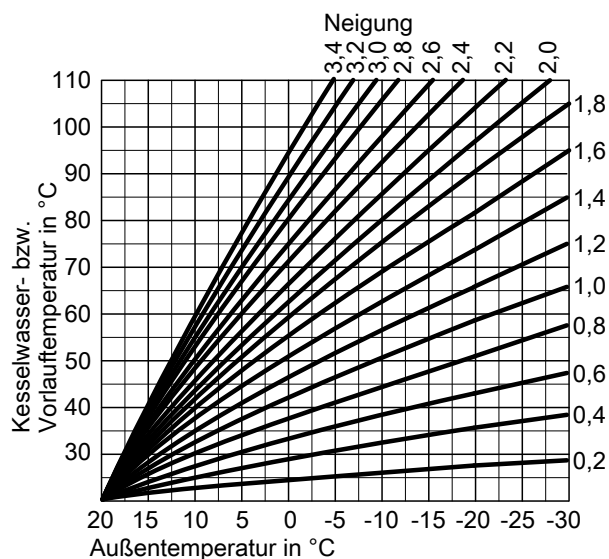
- Die Frostschutzfunktion wird bei Unterschreiten der Außentemperatur von ca. +1 °C eingeschaltet.  
In der Frostschutzfunktion werden die Heizkreispumpen eingeschaltet und das Kesselwasser auf dem Sollwert für reduzierten Betrieb gehalten. Min. auf einer unteren Temperatur von ca. 20 °C. Bei Heizkesseln mit unterer Temperaturbegrenzung wird die zugeordnete Temperatur gehalten.
- Die Frostschutzfunktion wird bei Überschreiten der Außentemperatur von ca. +3 °C ausgeschaltet, d. h. Heizkreispumpe und Brenner werden ausgeschaltet.

### Heizkennlinieneinstellung (Neigung und Niveau)

Die Vitotronic regelt witterungsgeführt die Kesselwassertemperatur (= Vorlauftemperatur des Heizkreises ohne Mischer) und die Vorlauftemperatur der Heizkreise mit Mischer. Dabei wird die Kesselwassertemperatur automatisch um 0 bis 40 K höher geregelt als der höchste momentane erforderliche Vorlauftemperatur-Sollwert (Auslieferungszustand 8 K).

Die zum Erreichen einer bestimmten Raumtemperatur erforderliche Vorlauftemperatur hängt von der Heizungsanlage und von der Wärmedämmung des zu beheizenden Gebäudes ab.

Mit der Einstellung der Heizkennlinien werden die Kesselwassertemperatur und die Vorlauftemperatur an diese Bedingungen angepasst. Die Kesselwassertemperatur wird durch den Temperaturregler und die elektronische Maximaltemperaturbegrenzung nach oben begrenzt.



### Technische Daten

Nennspannung	230 V~	
Nennfrequenz	50 Hz	
Nennstrom	6 A~	
Leistungsaufnahme	5 W	
Schutzklasse	I	
Schutzart	IP20D gemäß EN 60529 durch Aufbau/Einbau gewährleistet.	
Wirkungsweise	Typ 1B gemäß EN 60730-1	
Zulässige Umgebungstemperatur		
– Betrieb	0 bis +40 °C Verwendung in Wohn- und Heizräumen (normale Umgebungsbedingungen)	
– Lagerung und Transport	–20 bis +65 °C	
Nennbelastbarkeit der Relaisausgänge		
– [20]	Heizkreispumpe	4(2) A, 230 V~
– [21]	Umwälzpumpe zur Speicherbeheizung	4(2) A, 230 V~
– [28]	Trinkwasserzirkulationspumpe	4(2) A, 230 V~
– [41]	Brenner	4(2) A, 230 V~
Nur mit Zusatzmodul (bei Viessmann Heizkessel im Lieferumfang):		
– [90]	Brenner 2-stufig	1(0,5) A, 230 V~
– [90]	Brenner modulierend	0,1 (0,05) A, 230 V~
Gesamt	Max. 6 A, 230 V~	

### Netzanschluss Trinkwasserzirkulationspumpe

Trinkwasserzirkulationspumpen mit eigener interner Regelung müssen über einen separaten Netzanschluss angeschlossen werden. Der Netzanschluss über die Vitotronic Regelung oder das Vitotronic Zubehör ist **nicht** zulässig.

### Auslieferungszustand

- Regelung mit eingebauter Bedieneinheit
- Außentempersensoren
- Kesseltempersensoren
- Speichertempersensoren
- Netzanschlussleitung
- Tüte mit Technischen Unterlagen

### Heizungsanlage mit Speicher-Wassererwärmer

Zur Speichertemperaturregelung ist die Umwälzpumpe mit Rückschlagklappe separat zu bestellen.

### Heizungsanlage mit Heizkreis mit Mischer

Für den Heizkreis mit Mischer ist ein Erweiterungssatz Mischer (Zubehör) erforderlich.

### Kommunikation

Für die Kommunikation mit anderen Regelungen ist das Kommunikationsmodul LON (Zubehör) erforderlich.

## 8.5 Vitotronic 200, Typ KO2B, Best.-Nr. 7441802

### Technische Angaben

#### Aufbau

Die Regelung besteht aus Grundgerät, Elektronikmodulen und Bedieneinheit.

#### Grundgerät

- Netzschalter
- Klemmen für STB-Prüfung
- Optolink Laptop-Schnittstelle
- Temperaturregler
  - TR 1107
  - oder
  - TR 1168
- Sicherheitstemperaturbegrenzer
  - STB 1154
  - oder
  - STB 1169
- Sicherung
- Betriebs- und Störungsanzeige
- Steckeranschlussraum:
  - Anschluss externer Geräte über Systemstecker
  - Anschluss von Drehstromverbrauchern über zusätzliche Leistungsschütze

#### Bedieneinheit

- Einfache Bedienung:
  - Grafikfähiges Display mit Klartextanzeige
  - Große Schrift und kontrastreiche schwarz-/weiß-Darstellung
  - Kontextbezogene Hilfetexte
- Bedientasten:
  - Navigation
  - Bestätigung
  - Hilfe und zusätzliche Informationen
  - Menü
- Einstellungen:
  - Raumtemperatur-Sollwerte
  - Trinkwassertemperatur
  - Betriebsprogramm
  - Zeitprogramme für Raumbeheizung, Trinkwassererwärmung und Zirkulation
  - Sparbetrieb
  - Partybetrieb
  - Ferienprogramm
  - Heizkennlinien
  - Codierungen
  - Aktorentests

- Anzeigen:
  - Kesselwassertemperatur
  - Trinkwassertemperatur
  - Betriebsdaten
  - Diagnosedaten
  - Wartungs- und Störungsmeldungen
- Verfügbare Sprachen:
  - Deutsch
  - Bulgarisch
  - Tschechisch
  - Dänisch
  - Englisch
  - Spanisch
  - Estnisch
  - Französisch
  - Kroatisch
  - Italienisch
  - Lettisch
  - Litauisch
  - Ungarisch
  - Niederländisch
  - Polnisch
  - Russisch
  - Rumänisch
  - Slowenisch
  - Finnisch
  - Schwedisch
  - Türkisch

#### Funktionen

- Witterungsgeführte Regelung der Kesselwasser- und/oder Vorlauf-temperatur
- Elektronische Maximal- und Minimalbegrenzung der Vorlauf-temperatur der Heizkreise mit Mischer
- Bedarfsabhängige Heizkreispumpen- und Brennerabschaltung (nicht bei Brennern an Heizkesseln mit unterer Begrenzung der Kesselwassertemperatur)
- Einstellung einer variablen Heizgrenze
- Pumpenblockierschutz
- Integriertes Diagnosesystem
- Abgastemperaturüberwachung in Verbindung mit Abgastempersensoren
- Wartungsanzeige
- Adaptive Speichertemperaturregelung mit Vorrangschaltung (Heizkreispumpe aus, Mischer zu)
- Zusatzfunktion für die Trinkwassererwärmung (kurzzeitiges Aufheizen auf eine höhere Temperatur)
- Regelung der solaren Trinkwassererwärmung und Heizungsunterstützung sowie grafische Darstellung des Solarenergieertrags in Verbindung mit Solarregelungsmodul, Typ SM1
- Programm Estrichtrocknung für die Heizkreise mit Mischer
- Externe Störmeldeeinrichtung anschließbar

## Regelungen (Fortsetzung)

- Funktionen über externen Kontakt:
  - Externe Anforderung mit Mindestkesselwassertemperatur-Sollwert
  - Externes Sperren
- Zusätzliche Funktionen über Erweiterung EA1 (Zubehör):
  - Externe Anforderung durch Vorgabe eines Kesselwassertemperatur-Sollwerts über 0 bis 10 V-Eingang
  - Sammelstörmeldung
    - oder
    - Ansteuerung einer Zubringerpumpe zu einer Unterstation über potenzialfreien Ausgang
  - 3 Digital-Eingänge für folgende Funktionen:
    - Externe Betriebsprogramm-Umschaltung getrennt für die Heizkreise 1 bis 3
    - Externes Sperren mit Störmeldeeingang
    - Störmeldeeingang
    - Kurzzeitbetrieb der Trinkwasserzirkulationspumpe

Die Anforderungen der EN 12831 zur Heizlastberechnung werden erfüllt. Zur Verringerung der Aufheizleistung wird bei niedrigen Außentemperaturen die reduzierte Raumtemperatur angehoben. Zur Verkürzung der Aufheizzeit nach einer Absenkephase wird für eine begrenzte Zeit die Vorlauftemperatur erhöht. Gemäß Energieeinsparverordnung muss eine raumweise Temperaturregelung, z. B. durch Thermostatventile erfolgen.

### Regelcharakteristik

- Kesselkreisregelung:
  - P-Verhalten mit 2-Punkt-Ausgang bei Betrieb mit stufigem Brenner
  - PI-Verhalten mit 3-Punkt-Ausgang bei Betrieb mit modulierendem Brenner
- Heizkreisregelung:
  - PI-Verhalten mit 3-Punkt-Ausgang
- Temperaturregler zur Begrenzung der Kesselwassertemperatur:
  - 75 °C, umstellbar auf 87, 95 °C
- Einstellung des Sicherheitstemperaturbegrenzers:
  - 110 °C, umstellbar auf 100 °C
- Einstellbereich der Heizkennlinie:
  - Neigung: 0,2 bis 3,5
  - Niveau: -13 bis 40 K
  - Max. Begrenzung: 20 bis 130 °C
  - Min. Begrenzung: 1 bis 127 °C
- Differenztemperatur für den Heizkreis mit Mischer: 0 bis 40 K
- Einstellbereich des Trinkwassertemperatur-Sollwerts:
  - 10 bis 60 °C, umstellbar auf 10 bis 90 °C

### Kessel-Codierstecker

Zur Anpassung an den Heizkessel (liegt dem Heizkessel bei).

### Schaltuhr

Digitale Schaltuhr (in der Bedieneinheit integriert).

- Tages- und Wochenprogramm, Jahreskalender
- Automatische Sommer-/Winterzeitumstellung
- Automatikfunktion für Trinkwassererwärmung und Trinkwasserzirkulationspumpe
- Werkseitige Voreinstellung von Uhrzeit, Wochentag und Standard-Schaltzeiten für die Raumbeheizung, die Trinkwassererwärmung und die Trinkwasserzirkulationspumpe
- Schaltzeiten individuell programmierbar, max. 4 Zeitphasen pro Tag

Kürzester Schaltabstand: 10 min

Gangreserve: 14 Tage

### Einstellung der Betriebsprogramme

Bei allen Betriebsprogrammen ist die Frostschutzüberwachung (siehe Frostschutzfunktion) der Heizungsanlage aktiv.

Folgende Betriebsprogramme können eingestellt werden:

- Heizen und Warmwasser
- Nur Warmwasser
- Abschaltbetrieb

Externe Betriebsprogramm-Umschaltung für die Heizkreise getrennt in Verbindung mit Erweiterung EA1 (Zubehör).

### Sommerbetrieb

(„Nur Warmwasser“)

Nur, falls der Speicher-Wassererwärmer aufgeheizt werden muss (geschaltet von der Speichertemperaturregelung), wird der Brenner eingeschaltet.

Die für den jeweiligen Heizkessel ggf. erforderliche untere Kesselwassertemperatur wird gehalten.

### Frostschutzfunktion

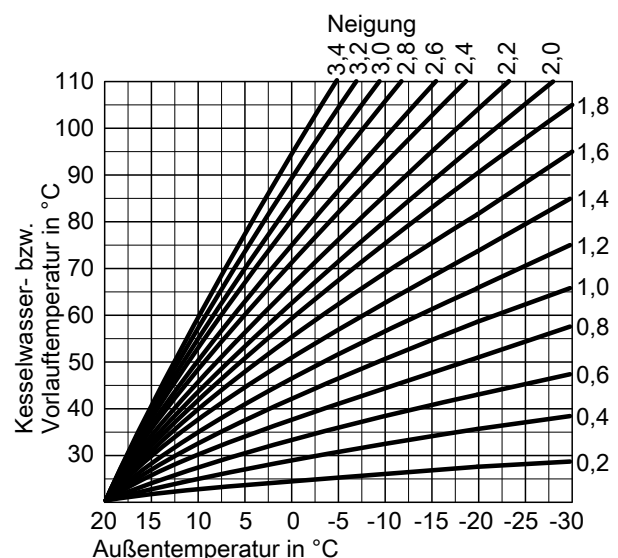
- Die Frostschutzfunktion wird bei Unterschreiten der Außentemperatur von ca. +1 °C eingeschaltet.
  - In der Frostschutzfunktion werden die Heizkreispumpen eingeschaltet und das Kesselwasser auf dem Sollwert für reduzierten Betrieb gehalten. Min. auf einer unteren Temperatur von ca. 20 °C. Bei Heizkesseln mit unterer Temperaturbegrenzung wird die zugeordnete Temperatur gehalten.
- Die Frostschutzfunktion wird bei Überschreiten der Außentemperatur von ca. +3 °C ausgeschaltet, d. h. Heizkreispumpe und Brenner werden ausgeschaltet.

### Heizkennlinieneinstellung (Neigung und Niveau)

Die Vitotronic regelt witterungsgeführt die Kesselwassertemperatur (= Vorlauftemperatur des Heizkreises ohne Mischer) **und** die Vorlauftemperatur der Heizkreise mit Mischer. Dabei wird die Kesselwassertemperatur automatisch um 0 bis 40 K höher geregelt als der höchste momentane erforderliche Vorlauftemperatur-Sollwert (Auslieferungszustand 8 K).

Die zum Erreichen einer bestimmten Raumtemperatur erforderliche Vorlauftemperatur hängt von der Heizungsanlage und von der Wärmedämmung des zu beheizenden Gebäudes ab.

Mit der Einstellung der Heizkennlinien werden die Kesselwassertemperatur und die Vorlauftemperatur an diese Bedingungen angepasst. Die Kesselwassertemperatur wird durch den Temperaturregler und die elektronische Maximaltemperaturbegrenzung nach oben begrenzt.



### Technische Daten

Nennspannung	230 V~
Nennfrequenz	50 Hz
Nennstrom	6 A~
Leistungsaufnahme	5 W



## Regelungen (Fortsetzung)

Schutzklasse	I
Schutzart	IP20D gemäß EN 60529 durch Aufbau/Einbau gewährleistet.
Wirkungsweise	Typ 1B gemäß EN 60730-1
Zulässige Umgebungstemperatur	
– Betrieb	0 bis +40 °C Verwendung in Wohn- und Heizräumen (normale Umgebungsbedingungen)
– Lagerung und Transport	–20 bis +65 °C
Nennbelastbarkeit der Relaisausgänge	
– [20]	Heizkreispumpe 4(2) A, 230 V~

– [21]	Umwälzpumpe zur Speicherbeheizung	4(2) A, 230 V~
– [28]	Trinkwasserzirkulationspumpe	4(2) A, 230 V~
– [41]	Brenner	4(2) A, 230 V~
Nur mit Zusatzmodul (bei Viessmann Heizkessel im Lieferumfang):		
– [90]	Brenner 2-stufig	1(0,5) A, 230 V~
– [90]	Brenner modulierend	0,1 (0,05) A, 230 V~
Gesamt		Max. 6 A, 230 V~

### Netzanschluss Trinkwasserzirkulationspumpe

Trinkwasserzirkulationspumpen mit eigener interner Regelung müssen über einen separaten Netzanschluss angeschlossen werden. Der Netzanschluss über die Vitotronic Regelung oder das Vitotronic Zubehör ist **nicht** zulässig.

## Auslieferungszustand

- Regelung mit eingebauter Bedieneinheit
- Außentempersensor
- Kesseltempersensor
- Speichertempersensor
- Tüte mit Technischen Unterlagen

### Heizungsanlage mit Speicher-Wassererwärmer

Zur Speichertemperaturregelung ist die Umwälzpumpe mit Rückschlagklappe separat zu bestellen.

### Heizungsanlage mit Heizkreis mit Mischer

Für den Heizkreis mit Mischer ist ein Erweiterungssatz Mischer (Zubehör) erforderlich.

### Kommunikation

Für die Kommunikation mit anderen Regelungen ist das Kommunikationsmodul LON (Zubehör) erforderlich.

## 8.6 Vitotronic 200, Typ KW6B

### Technische Angaben

#### Aufbau

Die Regelung besteht aus Grundgerät, Elektronikmodulen und Bedieneinheit.

#### Grundgerät

- Netzschalter
- Optolink Laptop-Schnittstelle
- Betriebs- und Störungsanzeige
- Entriegelungstaste
- Sicherungen

#### Bedieneinheit

- Einfache Bedienung:
  - Grafikfähiges Display mit Klartextanzeige
  - Große Schrift und kontrastreiche schwarz-/weiß-Darstellung
  - Kontextbezogene Hilfetexte
- Bedientasten:
  - Navigation
  - Bestätigung
  - Hilfe und zusätzliche Informationen
  - Menü
- Einstellung:
  - Raumtemperatur-Sollwerte
  - Trinkwassertemperatur
  - Betriebsprogramm
  - Zeitprogramme für Raumbeheizung, Trinkwassererwärmung und Zirkulation
  - Sparbetrieb
  - Partybetrieb
  - Ferienprogramm
  - Heizkennlinien
  - Codierungen
  - Aktorentests
  - Prüfbetrieb

- Anzeigen:
  - Kesselwassertemperatur
  - Trinkwassertemperatur
  - Informationen
  - Betriebsdaten
  - Diagnosedaten
  - Wartungs- und Störungsmeldungen
- Verfügbare Sprachen:
  - Deutsch
  - Bulgarisch
  - Tschechisch
  - Dänisch
  - Englisch
  - Spanisch
  - Estnisch
  - Französisch
  - Kroatisch
  - Italienisch
  - Lettisch
  - Litauisch
  - Ungarisch
  - Niederländisch
  - Polnisch
  - Russisch
  - Rumänisch
  - Slowenisch
  - Finnisch
  - Schwedisch
  - Türkisch

### Funktionen

- Witterungsgeführte Regelung der Kesselwasser- und/oder Vorlauftemperatur
- Elektronische Maximal- und Minimaltemperaturbegrenzung der Vorlauftemperatur der Heizkreise mit Mischer
- Bedarfsabhängige Heizkreispumpen- und Brennerabschaltung
- Einstellung einer variablen Heizgrenze

## Regelungen (Fortsetzung)

- Pumpenblockierschutz
- Frostschutzüberwachung der Heizungsanlage
- Integriertes Diagnosesystem
- Wartungsanzeige
- Adaptive Speichertemperaturregelung mit Vorrangschaltung (Heizkreispumpe aus, Mischer zu)
- Zusatzfunktion für die Trinkwassererwärmung (kurzzeitiges Aufheizen auf eine höhere Temperatur)
- Regelung der solaren Trinkwassererwärmung und Heizungsunterstützung sowie grafische Darstellung des Solarenergieertrags in Verbindung mit Solarregelungsmodul, Typ SM1
- Programm Estrichtrocknung für die Heizkreise mit Mischer
- Zusätzliche Funktionen über Erweiterung EA1 (Zubehör):
  - Externe Anforderung durch Vorgabe eines Kesselwassertemperatur-Sollwerts über 0 bis 10 V-Eingang
  - Sammelstörmeldung oder Ansteuerung einer Zubringerpumpe zu einer Unterstation über potenzialfreien Ausgang
  - 3 Digital-Eingänge für folgende Funktionen:
    - Externe Betriebsprogramm-Umschaltung getrennt für die Heizkreise 1 bis 3
    - Externes Sperren mit Störmeldeeingang
    - Störmeldeeingang
    - Kurzzeitbetrieb der Trinkwasserzirkulationspumpe

Die Anforderungen der EN 12831 zur Heizlastberechnung werden erfüllt. Zur Verringerung der Aufheizleistung wird bei niedrigen Außentemperaturen die reduzierte Raumtemperatur angehoben. Zur Verkürzung der Aufheizzeit nach einer Absenkphase wird für eine begrenzte Zeit die Vorlauftemperatur erhöht. Gemäß Energieeinsparverordnung muss eine raumweise Temperaturregelung, z. B. durch Thermostatventile erfolgen.

### Regelcharakteristik

PI-Verhalten mit modulierendem Ausgang.

### Schaltuhr

Digitale Schaltuhr (in der Bedieneinheit integriert).

- Tages- und Wochenprogramm, Jahreskalender
- Automatische Sommer-/Winterzeitumstellung
- Automatikfunktion für Trinkwassererwärmung und Trinkwasserzirkulationspumpe
- Werkseitige Voreinstellung von Uhrzeit, Wochentag und Standard-Schaltzeiten für die Raumbeheizung, die Trinkwassererwärmung und die Trinkwasserzirkulationspumpe
- Schaltzeiten individuell programmierbar, max. 4 Zeitphasen pro Tag

Kürzester Schaltabstand: 10 min

Gangreserve: 14 Tage

### Einstellung der Betriebsprogramme

Bei allen Betriebsprogrammen ist die Frostschutzüberwachung (siehe Frostschutzfunktion) der Heizungsanlage aktiv.

Folgende Betriebsprogramme können eingestellt werden:

- Heizen und Warmwasser
- Nur Warmwasser
- Abschaltbetrieb

Externe Betriebsprogramm-Umschaltung für die Heizkreise getrennt in Verbindung mit Erweiterung EA1 (Zubehör).

### Sommerbetrieb

(„Nur Warmwasser“)

Nur, falls der Speicher-Wassererwärmer aufgeheizt werden muss (geschaltet von der Speichertemperaturregelung), wird der Brenner eingeschaltet.

### Frostschutzfunktion

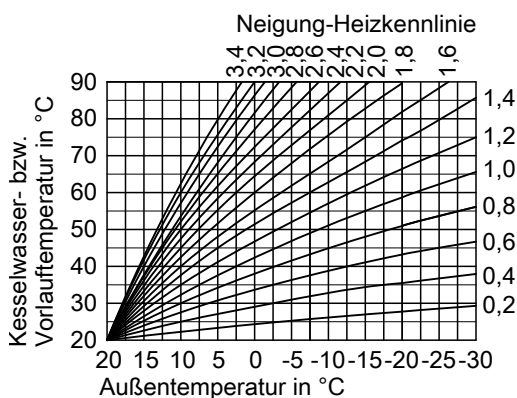
- Die Frostschutzfunktion wird bei Unterschreiten der Außentemperatur von ca. +1 °C eingeschaltet. In der Frostschutzfunktion werden die Heizkreisumpen eingeschaltet und das Kesselwasser auf dem Sollwert für reduzierten Betrieb gehalten. Min. auf einer unteren Temperatur von ca. 20 °C.
- Die Frostschutzfunktion wird bei Überschreiten der Außentemperatur von ca. +3 °C ausgeschaltet, d. h. Heizkreispumpe und Brenner werden ausgeschaltet.

### Heizkennlinieneinstellung (Neigung und Niveau)

Die Vitotronic regelt witterungsgeführt die Kesselwassertemperatur (= Vorlauftemperatur des Heizkreises ohne Mischer) **und** die Vorlauftemperatur der Heizkreise mit Mischer. Dabei wird die Kesselwassertemperatur automatisch um 0 bis 40 K höher geregelt als der höchste momentane erforderliche Vorlauftemperatur-Sollwert (Auslieferungszustand 8 K).

Die zum Erreichen einer bestimmten Raumtemperatur erforderliche Vorlauftemperatur hängt von der Heizungsanlage und von der Wärmedämmung des zu beheizenden Gebäudes ab.

Mit der Einstellung der Heizkennlinien werden die Kesselwassertemperatur und die Vorlauftemperatur an diese Bedingungen angepasst. Die Kesselwassertemperatur wird durch den Temperaturwächter und die elektronische Maximaltemperaturbegrenzung nach oben begrenzt.



### Technische Daten

Nennspannung	230 V~
Nennfrequenz	50 Hz
Nennstrom	6 A
Schutzklasse	I
Zulässige Umgebungstemperatur	
– Betrieb	0 bis +35 °C Verwendung in Wohn- und Heizräumen (normale Umgebungsbedingungen)
– Lagerung und Transport	–20 bis +65 °C
Einstellung elektronischer Temperaturwächter (Heizbetrieb)	95 °C (Umstellen nicht möglich)
Einstellbereich der Trinkwassertemperatur	10 bis 68 °C
Einstellbereich der Heizkennlinie	
Neigung	0,2 bis 3,5
Niveau	–13 bis 40 K

### Netzanschluss Trinkwasserzirkulationspumpe

Trinkwasserzirkulationspumpen mit eigener interner Regelung müssen über einen separaten Netzanschluss angeschlossen werden. Der Netzanschluss über die Vitotronic Regelung oder das Vitotronic Zubehör ist **nicht** zulässig.



## 8.7 Regelungszubehör

### Zuordnung Zubehör zum Regelungstyp

Vitotronic	100	200		
	KC2B	KO1B	KO2B	KW6B
<b>Typ</b>				
<b>Zubehör</b>				
Vitotrol 100, Typ UTA	X			
Vitotrol 100, Typ UTDB	X			
Externe Erweiterung H4	X			
Vitotrol 100, Typ UTDB-RF	X			
Vitotrol 200-A		X	X	X
Vitotrol 300-A		X	X	X
Vitotrol 200-RF		X	X	X
Funk-Basis		X	X	X
Funk-Repeater		X	X	X
Raumtemperatursensor als Ergänzung zur Vitotrol 300-A		X	X	X
Tauchtemperatursensor	X	X	X	X
Abgastemperatursensor	X	X	X	
Funkuhrempfänger		X	X	X
Externe Erweiterung H5	X	X	X	
KM-BUS-Verteiler	X	X	X	X
Erweiterungssatz Mischer (Mischermontage)		X	X	X
Erweiterungssatz Mischer (Wandmontage)		X	X	X
Tauchtemperaturregler		X	X	X
Anlegetemperaturregler		X	X	X
Solarregelungsmodul Typ SM1	X	X	X	X
Erweiterung EA1	X	X	X	X
Vitoconnect 100, OPTO 2		X	X	X
LON-Verbindungsleitung		X	X	X
LON-Kupplung		X	X	X
LON-Verbindungsstecker		X	X	X
LON-Anschlussdose		X	X	X
Abschlusswiderstand		X	X	X
Kommunikationsmodul LON		X	X	X

**Hinweis**

Weitere Informationen zur Kommunikationstechnik siehe Planungsunterlage „Daten-Kommunikation“.

### Vitotrol 100, Typ UTA

**Best.-Nr. 7170149**

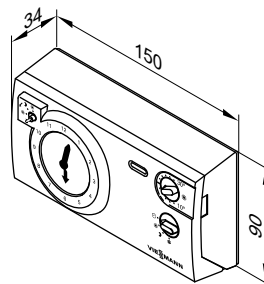
**Raumthermostat**

- Mit Schaltausgang (2-Punkt-Ausgang)
- Mit analoger Schaltuhr
- Mit einstellbarem Tagesprogramm
- Standard-Schaltzeiten sind werkseitig eingestellt (individuell programmierbar)
- Kürzester Schaltabstand 15 Minuten

Vitotrol 100 wird im Hauptwohnraum an einer Innenwand gegenüber von Heizkörpern, jedoch nicht in Regalen, Nischen, in unmittelbarer Nähe von Türen oder in der Nähe von Wärmequellen (z. B. direkte Sonneneinstrahlung, Kamin, Fernsehgerät usw.) angebracht.

**Anschluss an Regelung:**

3-adrige Leitung mit einem Leiterquerschnitt von 1,5 mm<sup>2</sup> (ohne grün/gelb) für 230 V~.



**Technische Daten**

Nennspannung	230 V/50 Hz
Nennbelastbarkeit des Kontakts	6(1) A 250 V~
Schutzart	IP 20 gemäß EN 60529 durch Aufbau/Einbau zu gewährleisten
<b>Zulässige Umgebungstemperatur</b>	
– Betrieb	0 bis +40 °C
– Lagerung und Transport	-20 bis +60 °C

## Regelungen (Fortsetzung)

Einstellbereich der Sollwerte für Normalbetrieb und reduziertem Betrieb	10 bis 30 °C
Raumtemperatur-Sollwert im Abschaltbetrieb	6 °C

### Vitotrol 100, Typ UTDB

#### Best.-Nr. Z007691

##### Raumtemperaturregler

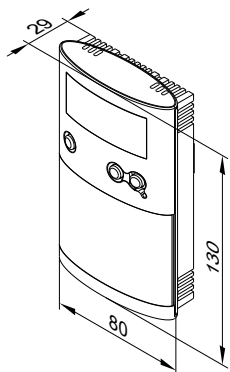
- Mit Schaltausgang (2-Punkt-Ausgang)
- Mit digitaler Schaltuhr
- Mit Tages- und Wochenprogramm
- Mit menügeführter Bedienung:
  - 3 voreingestellte Zeitprogramme, individuell einstellbar
  - Dauernd manueller Betrieb mit einstellbarem Raumtemperatur-Sollwert
  - Frostschutzbetrieb
  - Ferienprogramm
- Mit Tasten für Party- und Sparbetrieb

Montage im Hauptwohnraum an einer Innenwand gegenüber von Heizkörpern. Nicht in Regalen, Nischen, in unmittelbarer Nähe von Türen oder in der Nähe von Wärmequellen (z. B. direkte Sonneneinstrahlung, Kamin, Fernsehgerät usw.) anbringen.

Netzunabhängiger Betrieb (2 x 1,5-V-Mignon-Alkalinezellen, Typ LR6/AA, Betriebsdauer ca. 1,5 Jahre).

Anschluss an Regelung:

2-adrige Leitung mit einem Leiterquerschnitt von 0,75 mm<sup>2</sup> für 230 V~.



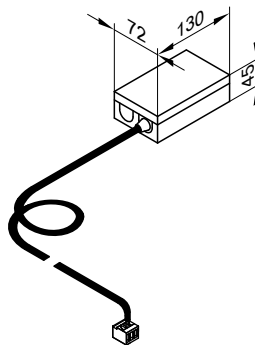
#### Technische Daten

Nennspannung	3 V– Batterie LR6/AA
Nennbelastbarkeit des potenzialfreien Kontakts	
– max.	6(1) A, 230 V~
– min.	1 mA, 5 V–
Schutzart	IP 20 gemäß EN 60529 durch Aufbau/Einbau zu gewährleisten
Wirkungsweise	RS Typ 1B gemäß EN 60730-1
Zulässige Umgebungstemperatur	
– Betrieb	0 bis +40 °C
– Lagerung und Transport	–25 bis +65 °C
Einstellbereiche	
– Komfort-Temperatur	10 bis 40 °C
– Absenk-Temperatur	10 bis 40 °C
– Frostschutztemperatur	5 °C
Gangreserve während Batteriewechsel	3 min

### Externe Erweiterung H4

#### Best.-Nr. 7197227

- Anschlussenerweiterung zum Anschluss von Vitotrol 100, Typ UTDB oder 24 V-Uhrenthermostaten über eine Kleinspannungsleitung
- Mit Leitung (0,5 m lang) und Stecker zum Anschluss an die Regelung



#### Technische Daten

Nennspannung	230 V~
Ausgangsspannung	24 V~
Nennfrequenz	50 Hz

## Regelungen (Fortsetzung)

Leistungsaufnahme	2,5 W
Belastung 24 V~ (max.)	10 W
Schutzklasse	I
Schutzart	IP 41
Zulässige Umgebungstemperatur	

– Betrieb	0 bis +40 °C Verwendung in Wohn- und Heizräumen (normale Umgebungsbedingungen)
– Lagerung und Transport	–20 bis +65 °C

### Vitotrol 100, Typ UTDB-RF

#### Best.-Nr. Z007692

Raumtemperaturregler mit integriertem Funk-Sender und einem Empfänger

- Mit digitaler Schaltuhr
- Mit Tages- und Wochenprogramm
- Mit menügeführter Bedienung:
  - 3 voreingestellte Zeitprogramme, individuell einstellbar
  - Dauernd manueller Betrieb mit einstellbarem Raumtemperatur-Sollwert
  - Frostschutzbetrieb
  - Ferienprogramm
- Mit Tasten für Party- und Sparbetrieb

Montage im Hauptwohnraum an einer Innenwand gegenüber von Heizkörpern. Nicht in Regalen, Nischen, in unmittelbarer Nähe von Türen oder in der Nähe von Wärmequellen (z. B. direkte Sonneneinstrahlung, Kamin, Fernsehgerät usw.) anbringen. Netzunabhängiger Betrieb des Raumtemperaturreglers (2 x 1,5-V-Mignon-Alkalinezellen, Typ LR6/AA, Betriebsdauer ca. 1,5 Jahre). Empfänger mit Anzeige des Relaiszustands.

Anschluss des Empfängers an die Regelung (abhängig vom Regelungstyp):

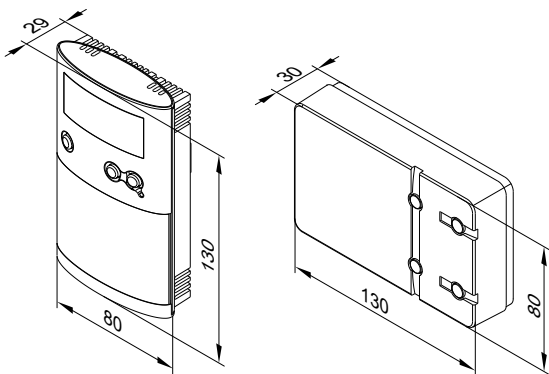
- 4-adrige Leitung mit einem Leiterquerschnitt von 1,5 mm<sup>2</sup> für 230 V~ oder
- 3-adrige Leitung ohne Ader grün/gelb für 230 V~ oder
- 2-adrige Leitung mit einem Leiterquerschnitt von 0,75 mm<sup>2</sup> für Kleinspannung für den Anschluss an die Regelung und zusätzlich eine 2-adrige Leitung für 230 V~ für Netzanschluss

#### Technische Daten Raumtemperaturregler

Nennspannung	3 V–
Sendefrequenz	868 MHz
Sendeleistung	< 10 mW
Reichweite	ca. 25 bis 30 m in Gebäuden je nach Bauweise
Schutzart	IP 20 gemäß EN 60529 durch Aufbau/Einbau zu gewährleisten
Wirkungsweise	RS Typ 1B gemäß EN 60730-1
Zulässige Umgebungstemperatur	
– Betrieb	0 bis +40 °C
– Lagerung und Transport	–25 bis +65 °C
Einstellbereiche	
– Komfort-Temperatur	10 bis 40 °C
– Absenk-Temperatur	10 bis 40 °C
– Frostschutztemperatur	5 °C
Gangreserve während Batteriewechsel	3 min

#### Technische Daten Empfänger

Betriebsspannung	230 V~ ± 10 % 50 Hz
Nennbelastbarkeit des potenzialfreien Kontakts	
– max.	6(1) A, 230 V~
– min.	1 mA, 5 V–
Schutzart	IP 20 gemäß EN 60529 durch Aufbau/Einbau zu gewährleisten
Schutzklasse	II nach EN 60730-1 bei bestimmungsgemäßer Montage
Zulässige Umgebungstemperatur	
– Betrieb	0 bis +40 °C
– Lagerung und Transport	–25 bis +65 °C



### Hinweis zu Vitotrol 200-A und Vitotrol 300-A

Für jeden Heizkreis einer Heizungsanlage kann eine Vitotrol 200-A oder eine Vitotrol 300-A eingesetzt werden. Die Vitotrol 200-A kann einen Heizkreis bedienen, die Vitotrol 300-A bis zu drei Heizkreise. Es können max. zwei Fernbedienungen an die Regelung angeschlossen werden.

#### Hinweis

Leitungsgebundene Fernbedienungen sind nicht mit der Funk-Basis kombinierbar.

### Vitotrol 200-A

#### Best.-Nr. Z008341

KM-BUS-Teilnehmer

- Anzeigen:
  - Raumtemperatur
  - Außentemperatur
  - Betriebszustand
- Einstellungen:
  - Raumtemperatur-Sollwert für Normalbetrieb (normale Raumtemperatur)

#### Hinweis

Die Einstellung des Raumtemperatur-Sollwerts für reduzierten Betrieb (reduzierte Raumtemperatur) erfolgt an der Regelung.

- Betriebsprogramm
- Party- und Sparbetrieb über Tasten aktivierbar
- Integrierter Raumtemperatursensor zur Raumtemperatur-Aufschaltung (nur für einen Heizkreis mit Mischer)

#### Montageort:

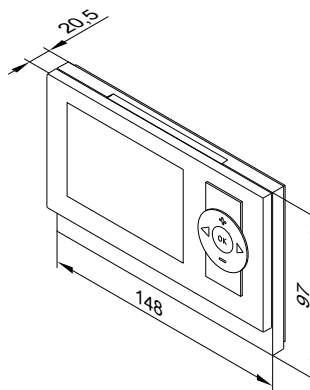
- Witterungsgeführter Betrieb:
  - Montage an beliebiger Stelle im Gebäude
- Raumtemperatur-Aufschaltung:
  - Der integrierte Raumtemperatursensor erfasst die Raumtemperatur und bewirkt eine evtl. erforderliche Korrektur der Vorlauftemperatur.

Die erfasste Raumtemperatur ist abhängig vom Montageort:

- Hauptwohnraum an einer Innenwand gegenüber von Heizkörpern
- Nicht in Regalen, Nischen
- Nicht in unmittelbarer Nähe von Türen oder in der Nähe von Wärmequellen (z. B. direkte Sonneneinstrahlung, Kamin, Fernsehgerät usw.)

#### Anschluss:

- 2-adrige Leitung, Leitungslänge max. 50 m (auch bei Anschluss mehrerer Fernbedienungen)
- Leitung darf nicht zusammen mit 230/400-V-Leitungen verlegt werden.
- Kleinspannungsstecker im Lieferumfang



#### Technische Daten

Spannungsversorgung	Über KM-BUS
Leistungsaufnahme	0,2 W
Schutzklasse	III
Schutzart	IP 30 gemäß EN 60529 durch Aufbau/ Einbau gewährleisten
Zulässige Umgebungstemperatur	
– Betrieb	0 bis +40 °C
– Lagerung und Transport	-20 bis +65 °C
Einstellbereich des Raumtemperatur-Sollwerts für Normalbetrieb	
	3 bis 37 °C

#### Hinweise

- Falls die Vitotrol 200-A zur Raumtemperatur-Aufschaltung eingesetzt wird, muss das Gerät in einem Hauptwohnraum (Führungsraum) platziert werden.
- Max. 2 Vitotrol 200-A an die Regelung anschließen.

### Vitotrol 300-A

#### Best.-Nr. Z008342

KM-BUS-Teilnehmer

- Anzeigen:
  - Raumtemperatur
  - Außentemperatur
  - Betriebsprogramm
  - Betriebszustand
  - Grafische Darstellung des Solarenergieertrags in Verbindung mit Solarregelungsmodul, Typ SM1
- Einstellungen:
  - Raumtemperatur-Sollwert für Normalbetrieb (normale Raumtemperatur) und reduzierten Betrieb (reduzierte Raumtemperatur)
  - Warmwassertemperatur-Sollwert
  - Betriebsprogramm, Schaltzeiten für Heizkreise, Trinkwassererwärmung und Zirkulationspumpe sowie weitere Einstellungen über Menü in Klartextanzeige im Display
- Party- und Sparbetrieb über Menü aktivierbar
- Integrierter Raumtemperatursensor zur Raumtemperatur-Aufschaltung (nur für einen Heizkreis mit Mischer)

#### Montageort:

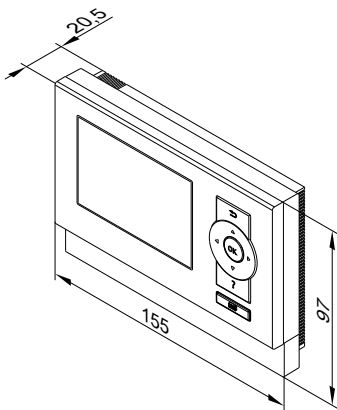
- Witterungsgeführter Betrieb:
  - Montage an beliebiger Stelle im Gebäude
- Raumtemperatur-Aufschaltung:
  - Der integrierte Raumtemperatursensor erfasst die Raumtemperatur und bewirkt eine evtl. erforderliche Korrektur der Vorlauftemperatur.

Die erfasste Raumtemperatur ist abhängig vom Montageort:

- Hauptwohnraum an einer Innenwand gegenüber von Heizkörpern
- Nicht in Regalen, Nischen
- Nicht in unmittelbarer Nähe von Türen oder in der Nähe von Wärmequellen (z. B. direkte Sonneneinstrahlung, Kamin, Fernsehgerät usw.)

#### Anschluss:

- 2-adrige Leitung, Leitungslänge max. 50 m (auch bei Anschluss mehrerer Fernbedienungen)
- Leitung darf nicht zusammen mit 230/400-V-Leitungen verlegt werden.
- Kleinspannungsstecker im Lieferumfang



### Technische Daten

Spannungsversorgung über KM-BUS	
Leistungsaufnahme	0,5 W
Schutzklasse	III
Schutzart	IP 30 gemäß EN 60529 durch Aufbau/ Einbau gewährleisten
Zulässige Umgebungstemperatur	
– Betrieb	0 bis +40 °C
– Lagerung und Transport	-20 bis +65 °C
Einstellbereich des Raumtemperatur-Sollwerts	3 bis 37 °C

### Hinweis zu Vitotrol 200-RF

Funk-Fernbedienung mit integriertem Funk-Sender zum Betrieb mit der Funk-Basis.  
Für jeden Heizkreis einer Heizungsanlage kann eine Vitotrol 200-RF eingesetzt werden.  
Die Vitotrol 200-RF kann einen Heizkreis bedienen.  
Max. 3 Funk-Fernbedienungen können an die Regelung angeschlossen werden.

### Hinweis

Die Funk-Fernbedienung ist **nicht** mit leitungsgebundenen Fernbedienungen kombinierbar.

### Vitotrol 200-RF

#### Best.-Nr. Z011219

Funk-Teilnehmer

#### ■ Anzeigen:

- Raumtemperatur
- Außentemperatur
- Betriebszustand
- Empfangsqualität des Funksignals

#### ■ Einstellungen:

- Raumtemperatur-Sollwert für Normalbetrieb (normale Raumtemperatur)

### Hinweis

Die Einstellung des Raumtemperatur-Sollwerts für reduzierten Betrieb (reduzierte Raumtemperatur) erfolgt an der Regelung.

- Betriebsprogramm
- Party- und Sparbetrieb über Tasten aktivierbar
- Integrierter Raumtemperatursensor zur Raumtemperatur-Aufschaltung (nur für einen Heizkreis mit Mischer)

#### Montageort:

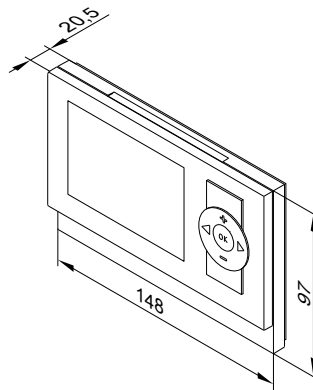
- Witterungsgeführter Betrieb:  
Montage an beliebiger Stelle im Gebäude
- Raumtemperatur-Aufschaltung:  
Der integrierte Raumtemperatursensor erfasst die Raumtemperatur und bewirkt eine ggf. erforderliche Korrektur der Vorlauftemperatur.

Die erfasste Raumtemperatur ist abhängig vom Montageort:

- Hauptwohnraum an einer Innenwand gegenüber von Heizkörpern
- Nicht in Regalen, Nischen
- Nicht in unmittelbarer Nähe von Türen oder in der Nähe von Wärmequellen (z. B. direkte Sonneneinstrahlung, Kamin, Fernsehgerät usw.)

### Hinweis

Planungsanleitung „Funk-Zubehör“ beachten.



### Technische Daten

Spannungsversorgung	2 AA Batterien 3 V
Funkfrequenz	868 MHz
Funkreichweite	Siehe Planungsanleitung „Funk-Zubehör“
Schutzklasse	III
Schutzart	IP 30 gemäß EN 60529 durch Aufbau/ Einbau gewährleisten
Zulässige Umgebungstemperatur	
– Betrieb	0 bis +40 °C
– Lagerung und Transport	-20 bis +65 °C
Einstellbereich des Raumtemperatur-Sollwerts für Normalbetrieb	3 bis 37 °C

### Funk-Basis

Best.-Nr. Z011413  
KM-BUS-Teilnehmer

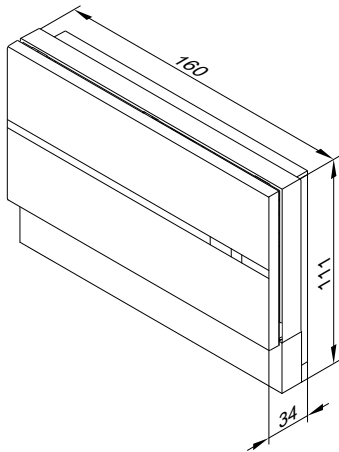
Zur Kommunikation zwischen der Vitotronic Regelung und der Funk-Fernbedienung Vitotrol 200-RF.

## Regelungen (Fortsetzung)

Für max. 3 Funk-Fernbedienungen. Nicht in Verbindung mit einer leitungsgebundenen Fernbedienung.

Anschluss:

- 2-adrige Leitung, Leitungslänge max. 50 m (auch bei Anschluss mehrerer KM-BUS-Teilnehmer).
- Leitung darf nicht zusammen mit 230/400-V-Leitungen verlegt werden.



### Technische Daten

Spannungsversorgung über KM-BUS	
Leistungsaufnahme	1 W
Funkfrequenz	868 MHz
Schutzklasse	III
Schutzart	IP 20 gemäß EN 60529 durch Aufbau/ Einbau gewährleisten
Zulässige Umgebungstemperatur	
– Betrieb	0 bis +40 °C
– Lagerung und Transport	-20 bis +65 °C

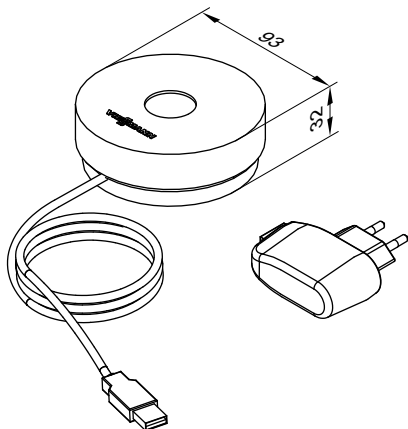
## Funk-Repeater

**Best.-Nr. 7456538**

Netzbetriebener Funk-Repeater zur Erhöhung der Funkreichweite und für den Betrieb in funkkritischen Bereichen. Planungsanleitung „Funk-Zubehör“ beachten.

Max. 1 Funk-Repeater pro Vitotronic Regelung einsetzen.

- Umgehung stark diagonalen Durchdringung der Funksignale durch eisenarmierte Betondecken und/oder durch mehrere Wände
- Umgehung größerer metallischer Gegenstände, die sich zwischen den Funkkomponenten befinden.



### Technische Daten

Spannungsversorgung	230 V~/5 V $\overline{\text{III}}$ über Steckernetzteil
Leistungsaufnahme	0,25 W
Funkfrequenz	868 MHz
Leitungslänge	1,1 m mit Stecker
Schutzklasse	II
Schutzart	IP 20 gemäß EN 60529 durch Aufbau/ Einbau gewährleisten
Zulässige Umgebungstemperatur	
– Betrieb	0 bis +55 °C
– Lagerung und Transport	-20 bis +75 °C

## Raumtemperatursensor

**Best.-Nr. 7438537**

Separater Raumtemperatursensor als Ergänzung zur Vitotrol 300-A einzusetzen, falls die Vitotrol 300-A nicht im Hauptwohnraum oder nicht an geeigneter Position zur Temperaturerfassung und Einstellung platziert werden kann.

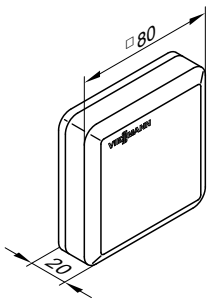
Anbringung im Hauptwohnraum an einer Innenwand, gegenüber von Heizkörpern. Nicht in Regalen, Nischen, in unmittelbarer Nähe von Türen oder von Wärmequellen anbringen, z. B. direkte Sonneneinstrahlung, Kamin, Fernsehgerät usw.

Der Raumtemperatursensor wird an die Vitotrol 300-A angeschlossen.

Anschluss:

- 2-adrige Leitung mit einem Leiterquerschnitt von 1,5 mm<sup>2</sup> Kupfer
- Leitungslänge ab Fernbedienung max. 30 m
- Leitung darf nicht zusammen mit 230/400-V-Leitungen verlegt werden.

## Regelungen (Fortsetzung)



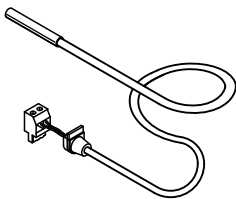
### Technische Daten

Schutzklasse	III
Schutzart	IP 30 gemäß EN 60529 durch Aufbau/ Einbau gewährleisten
Sensortyp	Viessmann NTC 10 kΩ bei 25 °C
Zulässige Umgebungstemperatur	
– Betrieb	0 bis +40 °C
– Lagerung und Transport	-20 bis +65 °C

### Tauchtemperatursensor

#### Best.-Nr. 7438702

Zur Erfassung einer Temperatur in einer Tauchhülse



### Technische Daten

Leitungslänge	5,8 m, steckerfertig
Schutzart	IP32 gemäß EN 60529 durch Aufbau/ Einbau gewährleisten.
Sensortyp	Viessmann NTC 10 kΩ, bei 25 °C
Zulässige Umgebungstemperatur	
– Betrieb	0 bis +90 °C
– Lagerung und Transport	-20 bis +70 °C

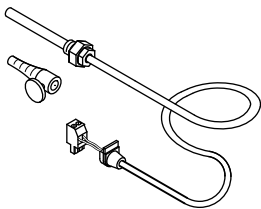
### Abgastemperatursensor

#### Best.-Nr. 7452531

Zur Abgastemperaturabfrage, Abgastemperaturüberwachung und Wartungsanzeige bei Überschreiten einer einstellbaren Temperatur. Mit Gewindekonus.

Anbringung am Abgasrohr. Die Entfernung muss ca. 1,5-mal Abgasrohrdurchmesser ab Kesselhinterkante in Richtung Schornstein betragen.

- Brennwertkessel mit Viessmann AZ-System:  
Das AZ-Rohr mit Aufnahme für den Abgastemperatursensor muss mit bestellt werden.
- Brennwertkessel mit bauseitiger Abgasleitung:  
Die für den Einbau in die Abgasleitung erforderliche Öffnung muss bauseits eingeplant und geprüft sein. Der Abgastemperatursensor muss in eine Tauchhülse aus Edelstahl (bauseits) eingebaut werden.



### Technische Daten

Leitungslänge	3,5 m, steckerfertig
Schutzart	IP 60 gemäß EN 60529 durch Aufbau/ Einbau durch gewährleisten Viessmann NTC 20 kΩ, bei 25 °C
Sensortyp	
Zulässige Umgebungstemperatur	
– Betrieb	0 bis +250 °C
– Lagerung und Transport	-20 bis +70 °C

### Funkuhrempfänger

#### Best.-Nr. 7450563

Zum Empfang des Zeitzeichensenders DCF 77 (Standort: Mainflingen bei Frankfurt/Main).

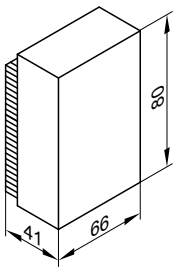
Funkgenaue Einstellung von Uhrzeit und Datum.

Anbringung an einer Außenwand, in Ausrichtung zum Sender. Die Empfangsqualität kann durch metallhaltige Baumaterialien, z. B. Stahlbeton, benachbarte Gebäude und elektromagnetische Störquellen, z. B. Hochspannungs- und Fahrleitungen, beeinflusst werden.

Anschluss:

- 2-adrige Leitung, Leitungslänge max. 35 m bei einem Leiterquerschnitt von 1,5 mm<sup>2</sup> Kupfer
- Leitung darf nicht zusammen mit 230/400-V-Leitungen verlegt werden





### Externe Erweiterung H5

**Best.-Nr. 7199249**

Funktionserweiterung im Gehäuse.

Mit Stecker [150] für folgende Funktionen:

- Externes Anfordern und Sperren  
oder

■ Anschluss einer Abgasklappe

- Anschluss zusätzlicher Sicherheitseinrichtungen

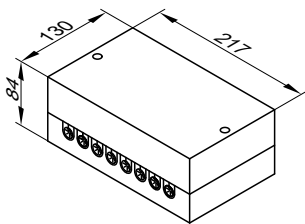
Leitung 2,0 m lang mit Steckern „X12“ und [41] zum Anschluss an die Regelung.

**Technische Daten**

Nennspannung	230 V–
Nennfrequenz	50 Hz
Nennstrom	6 A
Schutzklasse	I
Schutzart	IP 20 gemäß EN 60529 durch Aufbau/Einbau zu gewährleisten

Zulässige Umgebungstemperatur

– Betrieb	0 bis +40 °C
– Lagerung und Transport	–20 bis +65 °C



### KM-BUS-Verteiler

**Best.-Nr. 7415028**

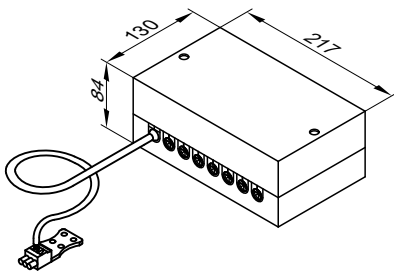
Zum Anschluss von 2 bis 9 Geräten am KM-BUS der Regelung

**Technische Daten**

Leitungslänge	3,0 m, steckerfertig
Schutzart	IP 32 gemäß EN 60529 durch Aufbau/ Einbau gewährleisten

Zulässige Umgebungstemperatur

– Betrieb	0 bis +40 °C
– Lagerung und Transport	–20 bis +65 °C



### Erweiterungssatz Mischer mit integriertem Mischer-Motor

**Best.-Nr. ZK02940**

KM-BUS-Teilnehmer

Bestandteile:

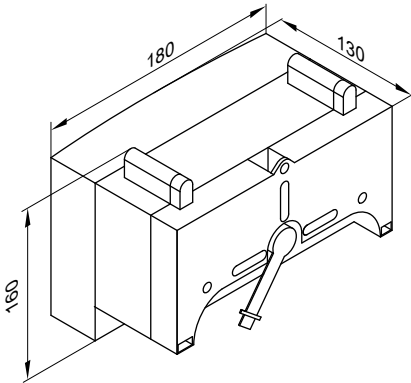
- Mischerelektronik mit Mischer-Motor für Viessmann Mischer  
DN 20 bis DN 50 und R ½ bis R 1¼
- Vorlauftemperatursensor (Anlegetemperatursensor)
- Stecker für Anschluss der Heizkreispumpe
- Netzanschlussleitung (3,0 m lang) mit Stecker
- BUS-Anschlussleitung (3,0 m lang) mit Stecker

Der Mischer-Motor wird direkt auf den Viessmann Mischer DN 20 bis DN 50 und R ½ bis R 1¼ montiert.



## Regelungen (Fortsetzung)

### Mischerelektronik mit Mischer-Motor



#### Technische Daten Mischerelektronik mit Mischer-Motor

Nennspannung	230 V~
Nennfrequenz	50 Hz
Nennstrom	2 A
Leistungsaufnahme	5,5 W
Schutzart	IP 32D gemäß EN 60529 durch Aufbau/ Einbau gewährleisten
Schutzklasse	I
Zulässige Umgebungstemperatur	
– Betrieb	0 bis +40 °C
– Lagerung und Transport	-20 bis +65 °C
Nennbelastbarkeit des Relaisausgangs für die Heizkreispumpe <sup>20</sup>	2(1) A, 230 V~
Drehmoment	3 Nm
Laufzeit für 90° <	120 s

### Erweiterungssatz Mischer für separaten Mischer-Motor

#### Best.-Nr. ZK02941

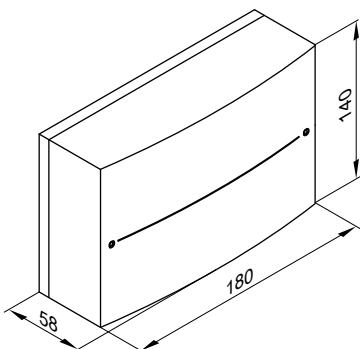
KM-BUS-Teilnehmer

Zum Anschluss eines separaten Mischer-Motors

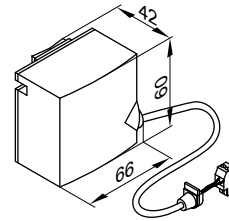
Bestandteile:

- Mischerelektronik zum Anschluss eines separaten Mischer-Motors
- Vorlauftemperatursensor (Anlegetemperatursensor)
- Stecker für Anschluss der Heizkreispumpe und des Mischer-Motors
- Netzanschlussleitung (3,0 m lang) mit Stecker
- BUS-Anschlussleitung (3,0 m lang) mit Stecker

#### Mischerelektronik



### Vorlauftemperatursensor (Anlegetemperatursensor)



Wird mit einem Spannband befestigt.

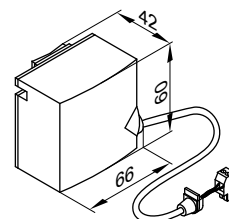
#### Technische Daten Vorlauftemperatursensor

Leitungslänge	2,0 m, steckerfertig
Schutzart	IP 32D gemäß EN 60529 durch Aufbau/ Einbau gewährleisten
Sensortyp	Viessmann NTC 10 kΩ bei 25 °C
Zulässige Umgebungstemperatur	
– Betrieb	0 bis +120 °C
– Lagerung und Transport	-20 bis +70 °C

#### Technische Daten Mischerelektronik

Nennspannung	230 V~
Nennfrequenz	50 Hz
Nennstrom	2 A
Leistungsaufnahme	1,5 W
Schutzart	IP 20D gemäß EN 60529 durch Aufbau/ Einbau gewährleisten
Schutzklasse	I
Zulässige Umgebungstemperatur	
– Betrieb	0 bis +40 °C
– Lagerung und Transport	-20 bis +65 °C
Nennbelastbarkeit der Relaisausgänge	
– Heizkreispumpe <sup>20</sup>	2(1) A, 230 V~
– Mischer-Motor	0,1 A, 230 V~
Erforderliche Laufzeit des Mischer-Motors für 90° <	Ca. 120 s

### Vorlauftemperatursensor (Anlegetemperatursensor)



Wird mit einem Spannband befestigt.

## Regelungen (Fortsetzung)

### Technische Daten Vorlauftemperaturesensor

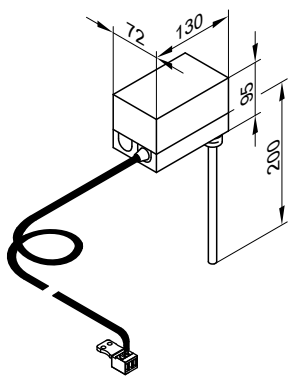
Leitungslänge	5,8 m, steckerfertig
Schutzart	IP 32D gemäß EN 60529 durch Aufbau/ Einbau gewährleisten
Sensortyp	Viessmann NTC 10 kΩ bei 25 °C
Zulässige Umgebungstemperatur	
– Betrieb	0 bis +120 °C
– Lagerung und Transport	–20 bis +70 °C

### Tauchtemperaturregler

#### Best.-Nr. 7151728

Als Temperaturwächter Maximaltemperaturbegrenzung für Fußbodenheizung einsetzbar.

Der Temperaturwächter wird am Heizungsvorlauf angebaut. Bei zu hoher Vorlauftemperatur schaltet der Temperaturwächter die Heizkreispumpe aus.



#### Technische Daten

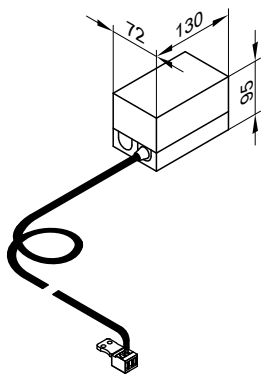
Leitungslänge	4,2 m, steckerfertig
Einstellbereich	30 bis 80 °C
Schaltdifferenz	Max. 11 K
Schaltleistung	6(1,5) A, 250 V~
Einstellskala	Im Gehäuse
Tauchhülse aus Edelstahl (Außengewinde)	R ½ x 200 mm
DIN Reg.-Nr.	DIN TR 1168

### Anlegtemperaturregler

#### Best.-Nr. 7151729

Als Temperaturwächter Maximaltemperaturbegrenzung für Fußbodenheizung (nur in Verbindung mit metallischen Rohren) einsetzbar.

Der Temperaturwächter wird am Heizungsvorlauf angebaut. Bei zu hoher Vorlauftemperatur schaltet der Temperaturwächter die Heizkreispumpe aus.



#### Technische Daten

Leitungslänge	4,2 m, steckerfertig
Einstellbereich	30 bis 80 °C
Schaltdifferenz	Max. 14 K
Schaltleistung	6(1,5) A, 250 V~
Einstellskala	Im Gehäuse
DIN Reg.-Nr.	DIN TR 1168

### Solarregelungsmodul, Typ SM1

#### Best.-Nr. Z014470

#### Technische Angaben

#### Funktionen

- Leistungsbilanzierung und Diagnosesystem
- Bedienung und Anzeige erfolgt über die Vitotronic Regelung.
- Schalten der Solarkreispumpe

- Beheizung von 2 Verbrauchern über ein Kollektorfeld
- 2. Temperatur-Differenzregelung
- Thermostatfunktion zur Nachheizung oder zur Nutzung überschüssiger Wärme
- Drehzahlregelung der Solarkreispumpe über PWM-Eingang (Fabrikat Grundfos und Wilo)
- Solarertragsabhängige Unterdrückung der Nacherwärmung des Speicher-Wassererwärmers durch den Wärmeerzeuger

## Regelungen (Fortsetzung)

- Aufheizung der solarbeheizten Vorwärmstufe (bei Speicher-Wassererwärmern ab 400 l Inhalt)
- Sicherheitsabschaltung der Kollektoren
- Elektronische Begrenzung der Temperatur im Speicher-Wassererwärmer
- Schalten einer zusätzlichen Pumpe oder eines Ventils über Relais

Zur Realisierung folgender Funktionen Tauchtemperatursensor Best.-Nr. 7438702 mitbestellen:

- Für Zirkulationsumschaltung bei Anlagen mit 2 Speicher-Wassererwärmern
- Für Rücklaufumschaltung zwischen Wärmeerzeuger und Heizwasser-Pufferspeicher
- Für Rücklaufumschaltung zwischen Wärmeerzeuger und Primärwärmespeicher
- Zur Beheizung weiterer Verbraucher

### Aufbau

Das Solarregelungsmodul enthält:

- Elektronik
- Anschlussklemmen:
  - 4 Sensoren
  - Solarkreispumpe
  - KM-BUS
  - Netzanschluss (Netzschalter bauseits)
- PWM-Ausgang für die Ansteuerung der Solarkreispumpe
- 1 Relais zum Schalten einer Pumpe oder eines Ventils

### Kollektortemperatursensor

Zum Anschluss im Gerät

Bauseitige Verlängerung der Anschlussleitung:

- 2-adrige Leitung, Leitungslänge max. 60 m bei einem Leiterquerschnitt von 1,5 mm<sup>2</sup> Kupfer
- Leitung darf nicht zusammen mit 230V/400-V-Leitungen verlegt werden.

### Technische Daten Kollektortemperatursensor

Leitungslänge	2,5 m
Schutzart	IP 32 gemäß EN 60529 durch Aufbau/ Einbau gewährleisten.
Sensortyp	Viessmann NTC 20 kΩ bei 25 °C
Zulässige Umgebungstemperatur	
– Betrieb	-20 bis +200 °C
– Lagerung und Transport	-20 bis +70 °C

### Speichertemperatursensor

Zum Anschluss im Gerät

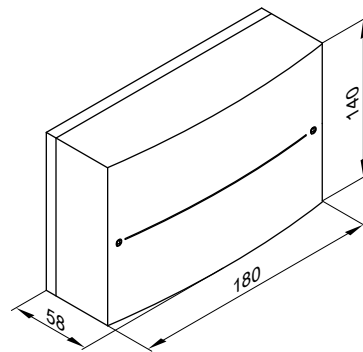
Bauseitige Verlängerung der Anschlussleitung:

- 2-adrige Leitung, Leitungslänge max. 60 m bei einem Leiterquerschnitt von 1,5 mm<sup>2</sup> Kupfer
- Leitung darf nicht zusammen mit 230/400-V-Leitungen verlegt werden.

### Technische Daten Speichertemperatursensor

Leitungslänge	3,75 m
Schutzart	IP 32 gemäß EN 60529 durch Aufbau/ Einbau gewährleisten.
Sensortyp	Viessmann NTC 10 kΩ bei 25 °C
Zulässige Umgebungstemperatur	
– Betrieb	0 bis +90 °C
– Lagerung und Transport	-20 bis +70 °C

Bei Anlagen mit Viessmann Speicher-Wassererwärmern wird der Speichertemperatursensor in den Einschraubwinkel im Heizwasser-rücklauf eingebaut (Lieferumfang oder Zubehör zum jeweiligen Speicher-Wassererwärmer).



### Technische Daten Solarregelungsmodul

Nennspannung	230 V~
Nennfrequenz	50 Hz
Nennstrom	2 A
Leistungsaufnahme	1,5 W
Schutzklasse	I
Schutzart	IP 20 gemäß EN 60529 durch Aufbau/ Einbau gewährleisten.
Wirkungsweise	Typ 1B gemäß EN 60730-1
Zulässige Umgebungstemperatur	
– Betrieb	0 bis +40 °C Verwendung in Wohn- und Heizräumen (normale Umgebungsbedingungen)
– Lagerung und Transport	-20 bis +65 °C
Nennbelastbarkeit der Relaisausgänge	
– Halbleiterrelais 1	1 (1) A, 230 V~
– Relais 2	1 (1) A, 230 V~
– Gesamt	Max. 2 A

## Erweiterung EA1

### Best.-Nr. 7452091

Funktionserweiterung im Gehäuse zur Wandmontage

Über die Ein- und Ausgänge können bis zu 5 Funktionen realisiert werden:

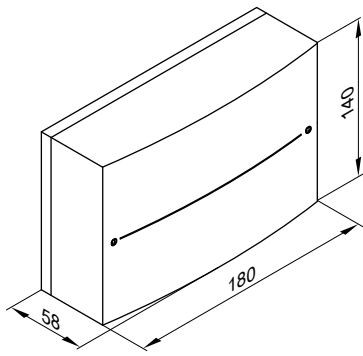
- 1 Schaltausgang (potenzialfreier Wechsler)
- Ausgabe Sammelstörmeldung
- Ansteuerung Zubringerpumpe zu einer Unterstation

3 Digital-Eingänge

- Externe Umschaltung des Betriebsstatus für die Heizkreise 1 bis 3 bei Regelung für witterungsgeführten Betrieb
- Externes Sperren
- Externes Sperren mit Sammelstörmeldung
- Anfordern einer Mindestkesselwassertemperatur
- Störungsmeldungen
- Kurzzeitbetrieb Trinkwasserzirkulationspumpe bei Regelungen für witterungsgeführten Betrieb

- 1 Analog-Eingang (0 bis 10 V)
- Vorgabe der Kesselwasser-Solltemperatur

## Regelungen (Fortsetzung)



### Technische Daten

Nennspannung	230 V~
Nennfrequenz	50 Hz
Nennstrom	2 A
Leistungsaufnahme	4 W
Nennbelastbarkeit des Relaisausgangs	2(1) A, 250 V~
Schutzklasse	I
Schutzart	IP 20 D gemäß EN 60529 durch Aufbau/Einbau gewährleisten
Zulässige Umgebungstemperatur	
– Betrieb	0 bis +40 °C Verwendung in Wohn- und Heizräumen (normale Umgebungsbedingungen)
– Lagerung und Transport	–20 bis +65 °C

## Vitoconnect, Typ OPTO2

### Best.-Nr. ZK03836

- Internet-Schnittstelle zum Fernbedienen einer Heizungsanlage mit 1 Wärmereizeuger über WLAN mit DSL-Router
- Kompaktgerät zur Wandmontage
- Für Anlagenbedienung mit **ViCare App** und/oder **Vitoguide**

### Funktionen bei Bedienung mit ViCare App

- Abfragen der Temperaturen der angeschlossenen Heizkreise
- Intuitives Einstellen von Wunschtemperaturen und Zeitprogrammen für Raumbeheizung und Warmwasserbereitung
- Meldung von Fehlern an der Heizungsanlage per Push-Benachrichtigungen

Die ViCare App unterstützt Endgeräte mit folgenden Betriebssystemen:

- Apple iOS
- Google Android

### Hinweis

- *Kompatible Versionen:* Siehe App Store oder Google Play.
- *Weitere Informationen:* Siehe [www.vicare.info](http://www.vicare.info)

### Funktionen bei Bedienung mit Vitoguide

- Monitoring von Heizungsanlagen nach Servicefreigabe durch Anlagenbetreiber
- Zugriff auf Betriebsprogramme, Sollwerte und Zeitprogramme
- Abfragen von Anlageninformationen aller angeschalteten Heizungsanlagen
- Anzeigen und Weiterleiten von Störungsmeldungen im Klartext

Vitoguide unterstützt folgende Endgeräte:

- Endgeräte mit einer Displaygröße ab 8 Zoll

### Hinweis

Weitere Informationen: Siehe [www.vitoguide.info](http://www.vitoguide.info)

### Bauseitige Voraussetzungen

- Kompatible Heizungsanlagen mit Vitoconnect, Typ OPTO2

### Hinweis

Unterstützte Regelungen: Siehe [www.viessmann.de/vitoconnect](http://www.viessmann.de/vitoconnect)

- Vor Inbetriebnahme sind die Systemvoraussetzungen für die Kommunikation über lokale IP-Netzwerke/WLAN zu prüfen.
- Port 443 (HTTPS) und Port 123 (NTP) müssen geöffnet sein.
- Die MAC-Adresse ist auf dem Aufkleber des Geräts abgedruckt.
- Internetanschluss mit Datenflatrate (**zeit- und volumenunabhängiger** Pauschaltarif)

### Montageort

- Montageart: Wandmontage
- Montage nur innerhalb geschlossener Gebäude
- Der Montageort muss trocken und frostfrei sein.
- Abstand zum Wärmereizeuger min. 0,3 m und max. 2,5 m
- Schuko-Steckdose 230 V/50 Hz oder  
US/CA: Steckdose 120 V/60 Hz  
max. 1,5 m neben Montageort
- Internetzugang mit ausreichendem WLAN-Signal

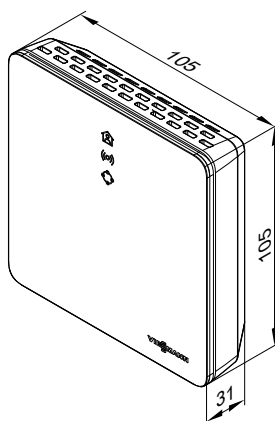
### Hinweis

Das WLAN-Signal kann durch handelsübliche WLAN-Repeater verstärkt werden.

### Lieferumfang

- Internet-Schnittstelle zur Wandmontage
- Netzanschlussleitung mit Steckernetzteil (1,5 m lang)
- Verbindungsleitung mit Optolink/USB (WLAN-Modul/Kesselkreisregelung, 3 m lang)

### Technische Angaben



## Regelungen (Fortsetzung)

### Technische Daten Vitoconnect

Nennspannung	12 V $\overline{=}$
WLAN-Frequenz	2,4 GHz
WLAN-Verschlüsselung	Unverschlüsselt oder WPA2
Frequenzband	2400,0 bis 2483,5 MHz
Max. Sendeleistung	0,1 W (e.i.r.p.)
Internetprotokoll	IPv4
IP-Zuweisung	DHCP
Nennstrom	0,5 A
Leistungsaufnahme	5,5 W
Schutzklasse	III
Schutzart	IP20D gemäß EN 60529
Zulässige Umgebungstemperatur	
– Betrieb	5 bis +40 °C Verwendung in Wohn- und Heizräumen (normale Umgebungsbedingungen)
– Lagerung und Transport	-20 bis +60 °C

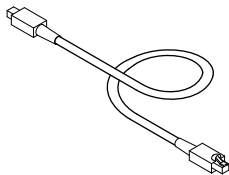
### Technische Daten Steckernetzteil

Nennspannung	100 bis 240 V $\sim$
Nennfrequenz	50/60 Hz
Ausgangsspannung	12 V $\overline{=}$
Ausgangsstrom	1 A
Schutzklasse	II
Zulässige Umgebungstemperatur	
– Betrieb	5 bis +40 °C Verwendung in Wohn- und Heizräumen (normale Umgebungsbedingungen)
– Lagerung und Transport	-20 bis +60 °C

## LON Verbindungsleitung für Datenaustausch der Regelungen

Best.-Nr. 7143495

Leitungslänge 7 m, steckerfertig



### Verlängerung der Verbindungsleitung

- Verlegeabstand 7 bis 14 m:
  - 2 Verbindungsleitungen (7,0 m lang)  
**Best.-Nr. 7143495**
  - 1 LON-Kupplung RJ 45  
**Best.-Nr. 7143496**
- Verlegeabstand 14 bis 900 m mit Verbindungssteckern:
  - 2 LON-Verbindungsstecker  
**Best.-Nr. 7199251**
  - 2-adrige Leitung, CAT5, geschirmt oder JY(St) Y 2 x 2 x 0,8  
**bauseits**
- Verlegeabstand 14 bis 900 m mit Anschlussdosen:
  - 2 Verbindungsleitungen (7,0 m lang)  
**Best.-Nr. 7143495**
  - 2-adrige Leitung, CAT5, geschirmt oder JY(St) Y 2 x 2 x 0,8  
**bauseits**
  - 2 LON-Anschlussdosen RJ 45, CAT6  
**Best.-Nr. 7171784**

### Abschlusswiderstand (2 Stück)

Best.-Nr. 7143497

Zum Abschluss des LON-BUS an der ersten und letzten Regelung

### Kommunikationsmodul LON

Best.-Nr. 7172173

Elektronikleiterplatte zum Datenaustausch mit Heizkreisregelungen Vitotronic 200-H und zur Anbindung an übergeordnete Gebäudeleitsysteme

## Anhang

### 9.1 Vorschriften / Richtlinien

Wir, die Viessmann Werke GmbH & Co. KG zeigen an, dass die Öl-Brennwertkessel Vitoladens und Vitorondens nach den derzeit geltenden Richtlinien/ Verordnungen, Normen und techn. Regeln geprüft und zugelassen sind.

Für die Erstellung und den Betrieb der Anlage sind die bauaufsichtlichen Regeln der Technik und die gesetzlichen Bestimmungen zu beachten.

Die Montage, der abgasseitige Anschluss, die Inbetriebnahme, der Elektroanschluss und die allgemeine Wartung/Instandhaltung dürfen nur von einem konzessionierten Fachbetrieb ausgeführt werden.

## Anhang (Fortsetzung)

Regional bedingt sind Genehmigungen für die Abgasanlage und den Kondenswasseranschluss an das öffentliche Abwassersystem erforderlich.

Vor Montagebeginn sind der zuständige Bezirksschornsteinfegermeister und die zuständige Abwasserbehörde zu informieren.

Es ist eine jährliche Wartung durchzuführen. Dabei ist die Gesamtanlage auf ihre einwandfreie Funktion zu prüfen. Aufgetretene Mängel sind zu beseitigen.

Brennwertkessel dürfen nur mit den speziell ausgeführten, geprüften und bauaufsichtlich zugelassenen Abgasleitungen betrieben werden.

### 9.2 Herstellererklärungen

Herstellererklärungen für die Beantragung von BAFA-/ KfW-Fördermitteln und EnEV-Produktkennwerte sind unter [www.viessmann.com](http://www.viessmann.com) abrufbar.

## Stichwortverzeichnis

<b>A</b>		<b>P</b>	
Abgastemperatursensor.....	87	pH-Wert.....	64, 65
Abscheidevorrichtung.....	65	<b>R</b>	
Abwassersystem.....	65	Raumtemperaturregler.....	82, 83
Anlegetemperaturregler.....	90	Raumtemperatursensor.....	86
Ausdehnungsgefäß.....	68	Raumthermostat.....	81, 82, 83
Außentemperatursensor.....	73	<b>S</b>	
<b>B</b>		Schlammabscheider.....	65
Brennstoff.....	61	Schmutzfänger.....	65
<b>C</b>		Solarregelungsmodul	
CO-Wächter.....	59	– Technische Daten.....	91
<b>D</b>		Speichertemperatursensor.....	72
Divicon.....	46	Spezifisches Anlagenvolumen.....	64
<b>E</b>		Spülwasser.....	65
Elektrische Leitfähigkeit.....	65	SWKI-Richtlinie.....	65
ENEV.....	75, 78, 80	<b>T</b>	
Enthärtung.....	65	Tauchttemperaturregler.....	90
Ergänzungswasser.....	64	Technische Angaben	
Erweiterung EA1.....	91	– Solarregelungsmodul.....	90
Erweiterungssatz Mischer		Technische Daten.....	10
– Integrierter Mischer-Motor.....	88	– Solarregelungsmodul.....	91
– Separater Mischer-Motor.....	89	– Vitorondens 200-T, Typ BR2A.....	6
<b>F</b>		Temperaturregler	
Frostschutz.....	64	– Anlegetemperatur.....	90
Füllwasser.....	64	– Tauchttemperatur.....	90
Funkkomponenten		Temperatursensor	
– Funk-Basis.....	85	– Kesseltemperatur.....	73
– Funk-Fernbedienung.....	85	– Raumtemperatursensor.....	86
– Funk-Repeater.....	86	Temperatursensoren	
<b>H</b>		– Abgastemperatursensor.....	87
Härte.....	64	– Außentemperatursensor.....	73
Heizkennlinien.....	80	– Kesseltemperatursensor.....	72
Heizkreis-Verteilung.....	46	– Speichertemperatursensor.....	72
Hydraulische Einbindung.....	63	Trinkwasserseitiger Anschluss.....	44
<b>K</b>		Trinkwasserseitiger Anschluss nach DIN 1988.....	44
Kesseltemperatursensor.....	72, 73	<b>V</b>	
KM-BUS-Verteiler.....	88	VDI 2035.....	64, 65
Kohlenmonoxid.....	59	Vitotrol	
Kondenswasser.....	62	– 200-A.....	84
Kondenswasseranschluss.....	62	– 200-RF.....	85
Konstant-Regelung		– 300-A.....	84
– Bedieneinheit.....	74	Vitotrol 100	
Korrosionsschutzmittel.....	63	– UTA.....	81
<b>L</b>		– UTDB.....	82
Leitfähigkeit.....	64	– UTDB-RF.....	83
<b>M</b>		<b>W</b>	
Magnetit.....	65	Wasserhärte.....	64
Mischererweiterung		Wassermangelsicherung.....	68
– Integrierter Mischer-Motor.....	88	Witterungsgeführte Regelung	
– Separater Mischer-Motor.....	89	– Funktionen.....	79
<b>N</b>		<b>O</b>	
Nebengestellter Vitocell 300-W		Ölversorgung.....	69
– Trinkwasserseitiger Durchflusswiderstand.....	34		
Neigung.....	80		
Neutralisation.....	62		
Niveau.....	80		

Technische Änderungen vorbehalten!

Viessmann Ges.m.b.H.  
A-4641 Steinhaus bei Wels  
Telefon: 07242 62381-110  
Telefax: 07242 62381-440  
[www.viessmann.at](http://www.viessmann.at)

Viessmann Climate Solutions SE  
35108 Allendorf  
Telefon: 06452 70-0  
Telefax: 06452 70-2780  
[www.viessmann.de](http://www.viessmann.de)

5811441