

# Serviceanleitung

für die Fachkraft

**VIESSMANN**

## **Vitocell 300**

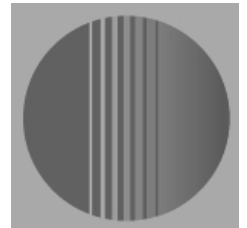
### **Typ EWG**

80 Liter Inhalt

### **Typ EUG**

120 Liter Inhalt

Speicher-Wassererwärmer



## Vitocell 300



**Vitocell 300**  
**Typ EWG**



**Vitocell 300**  
**Typ EUG**

### Sicherheitshinweise



Bitte befolgen Sie diese Sicherheitshinweise genau, um Gefahren und Schäden für Mensch und Sachwerte auszuschließen. Die Sicherheitshinweise gelten auch in Verbindung mit Wärmeerzeugern.

#### Arbeiten am Gerät

Montage, Wartung, Reparaturen müssen von autorisierten Fachkräften (Heizungsfachbetrieb/Vertragsinstallationsunternehmen) durchgeführt werden (VDE 0105, Teil 1: für Arbeiten an elektrischen Einrichtungen;

**CH** SEV-Vorschriften, Hausinstallationsvorschriften für Arbeiten an elektrischen Einrichtungen).

Bei Arbeiten, die ein Öffnen der Regelung erfordern, darf über die internen Bauteile keine statische Entladung stattfinden.

#### Arbeiten an Gasinstallationen

dürfen nur von einem Installateur vorgenommen werden, der vom zuständigen Gasversorgungsunternehmen dazu berechtigt ist.

Die nach TRGI '86/96 bzw. TRF 1996

**CH** SVGW vorgeschriebenen Arbeiten zur Inbetriebnahme einer Gasanlage sind zu beachten!

#### Instandsetzungsarbeiten

an Bauteilen mit sicherheitstechnischer Funktion sind unzulässig.

#### Erstmalige Inbetriebnahme

Die Erstinbetriebnahme hat durch den Ersteller der Anlage oder einen von ihm benannten Fachkundigen zu erfolgen; dabei sind die Messwerte in einem Protokoll aufzuzeichnen.

#### Einweisung des Anlagenbetreibers

Der Ersteller der Anlage hat dem Betreiber der Anlage die Bedienungsanleitung zu übergeben und ihn in die Bedienung einzuweisen.

#### Sicherheitshinweis!

Dieses Signalwort kennzeichnet in dieser Anleitung Informationen, deren Beachtung für die Sicherheit von Menschen und Sachwerten notwendig ist.



Dieses Symbol verweist auf andere zu beachtende Anleitungen.



Zusätzliche oder abweichende Angaben zur Aufstellung und Montage in der Schweiz.

### Erstinbetriebnahme



Zur Inbetriebnahme des Speicher-Wassererwärmers auch die Bedienungsanleitung beachten.

1. Speicher-Wassererwärmer trinkwasserseitig befüllen.

→ **Hinweis!**

Ein Nachziehen der Speicherverschlusskappe ist **nicht** erforderlich.

2. Heiz- und trinkwasserseitige Verschraubungen auf Dichtheit prüfen, falls erforderlich, nachziehen.

3. Sicherheitsventile nach den Angaben des Herstellers auf Funktion prüfen.

## Wartung

*Gemäß DIN 1988 sind Besichtigung und (falls erforderlich) Reinigung spätestens zwei Jahre nach Inbetriebnahme und danach bei Bedarf durchzuführen.*

### 1. Anlage außer Betrieb nehmen

Netzspannung ausschalten und gegen Wiedereinschalten sichern.

### 2. Anschlüsse prüfen

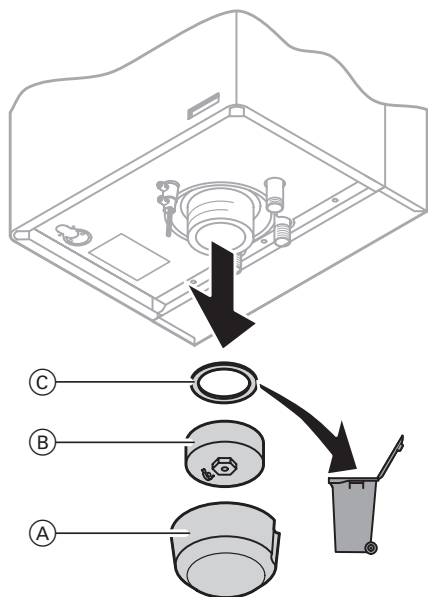
Heiz- und trinkwasserseitige Verschraubungen auf Dichtheit prüfen, falls erforderlich, nachziehen.

### 3. Sicherheitseinrichtungen prüfen

Sicherheitsventile nach den Angaben des Herstellers auf Funktion prüfen.

**4. Speicher-Wassererwärmer innen reinigen**

nur für Vitocell 300, Typ EWG (80 Liter Inhalt)

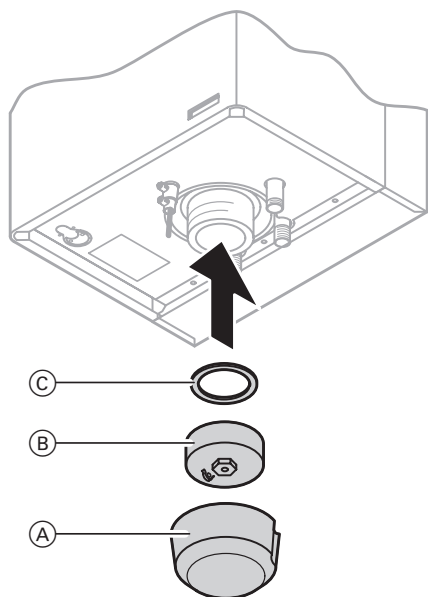


1. Speicher-Wassererwärmer trinkwasserseitig entleeren.
2. Wärmedämmkappe (A), Verschlusskappe (B) mit innenliegender Edelstahl-Ronde und Dichtung (C) abbauen.
3. Speicher-Wassererwärmer vom Rohrsystem trennen, damit keine Reinigungsmittel und Verunreinigungen in das Rohrsystem gelangen können.
4. Lose anhaftende Ablagerungen mit einem Hochdruckreiniger entfernen.
5. Fest anhaftende Beläge, die nicht mit dem Hochdruckreiniger zu beseitigen sind, mit einem chemischen Reinigungsmittel entfernen.
6. Speicher-Wassererwärmer nach der Reinigung gründlich spülen.

→ **⚠ Sicherheitshinweis!**  
Zur Innenreinigung den Speicher-Wassererwärmer von der Wand nehmen.

→ **⚠ Sicherheitshinweis!**  
Zur Innenreinigung nur Reinigungsgeräte aus Kunststoff benutzen.

→ **⚠ Sicherheitshinweis!**  
Keine salzsäurehaltigen Reinigungsmittel verwenden.  
Bei der Anwendung von Reinigungsmitteln und Reinigungsgeräten die Angaben und Schutzbestimmungen des jeweiligen Herstellers beachten.



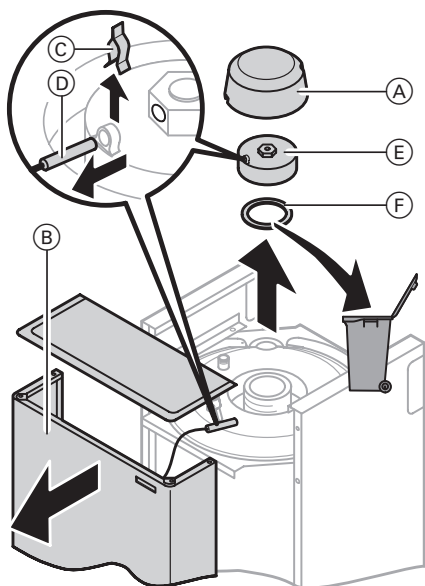
7. Nach jedem Öffnen neue Dichtung (C) in die Verschlusskappe (B) einlegen.
8. Verschlusskappe (B) anbauen und mit einem Drehmoment von 160 Nm anschrauben.
9. Speicher-Wassererwärmer wieder an das Rohrnetz anschließen.
10. Speicher-Wassererwärmer trinkwasserseitig füllen.
11. Wärmedämmkappe (A) anbauen.
12. Durchgeführte Wartungsarbeiten in das Protokoll aufnehmen.

→ **Hinweis!**  
Das Protokoll befindet sich auf der letzten Seite dieser Anleitung.

## Wartung (Fortsetzung)

### 5. Speicher-Wassererwärmer innen reinigen

nur für Vitocell 300, Typ EUG (120 Liter Inhalt)



1. Speicher-Wassererwärmer trinkwasserseitig entleeren.
2. Wärmedämmkappe (A) abbauen.
3. Vorderblech (B), Klammer für Fühlerbefestigung (C) und Thermometerfühler (D) abbauen.
4. Verschlusskappe (E) mit innenliegender Edelstahl-Ronde und Dichtung (F) abbauen.
5. Speicher-Wassererwärmer vom Rohrsystem trennen, damit keine Reinigungsmittel und Verunreinigungen in das Rohrsystem gelangen können.

→ **⚠ Sicherheitshinweis!**  
Zur Innenreinigung den Speicher-Wassererwärmer von der Wand nehmen.

6. Lose anhaftende Ablagerungen mit einem Hochdruckreiniger entfernen.

→ **⚠ Sicherheitshinweis!**  
Zur Innenreinigung nur Reinigungsgeräte aus Kunststoff benutzen.

7. Fest anhaftende Beläge, die nicht mit dem Hochdruckreiniger zu beseitigen sind, mit einem chemischen Reinigungsmittel entfernen.

→ **⚠ Sicherheitshinweis!**  
Keine salzsäurehaltigen Reinigungsmittel verwenden.  
Bei der Anwendung von Reinigungsmitteln und Reinigungsgeräten die Angaben und Schutzbestimmungen des jeweiligen Herstellers beachten.

8. Speicher-Wassererwärmer nach der Reinigung gründlich spülen.

9. Nach jedem Öffnen neue Dichtung (F) in die Verschlusskappe (E) einlegen.

10. Verschlusskappe (E) anbauen und mit einem Drehmoment von 160 Nm anschrauben.

11. Speicher-Wassererwärmer wieder an das Rohrnetz anschließen.

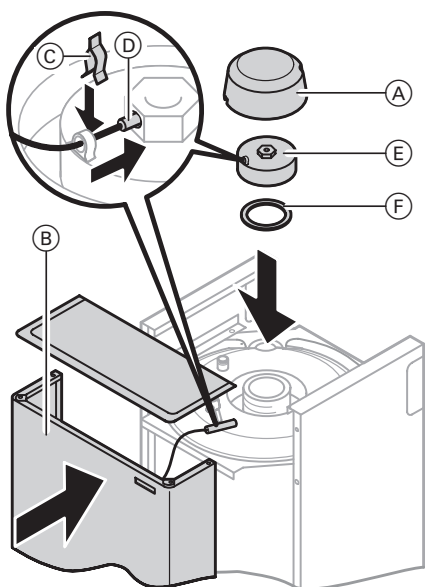
12. Speicher-Wassererwärmer trinkwasserseitig füllen.

13. Thermometerfühler (D) mit Klammer (C) befestigen und Vorderblech (B) anbauen.

14. Wärmedämmkappe (A) anbauen.

15. Durchgeführte Wartungsarbeiten in das Protokoll aufnehmen.

→ **Hinweis!**  
Das Protokoll befindet sich auf der letzten Seite dieser Anleitung.



### 6. Anlage wieder in Betrieb nehmen

Netzspannung einschalten.

## Protokoll

|        | <b>Erstinbetriebnahme</b> | <b>Wartung/Service</b> | <b>Wartung/Service</b> | <b>Wartung/Service</b> | <b>Wartung/Service</b> |
|--------|---------------------------|------------------------|------------------------|------------------------|------------------------|
| am:    |                           |                        |                        |                        |                        |
| durch: |                           |                        |                        |                        |                        |

|        | <b>Wartung/Service</b> | <b>Wartung/Service</b> | <b>Wartung/Service</b> | <b>Wartung/Service</b> | <b>Wartung/Service</b> |
|--------|------------------------|------------------------|------------------------|------------------------|------------------------|
| am:    |                        |                        |                        |                        |                        |
| durch: |                        |                        |                        |                        |                        |

**Einzelteilliste**

Vitocell 300, Typ EWG (80 Liter Inhalt)

**Hinweise für Ersatzbestellungen!**

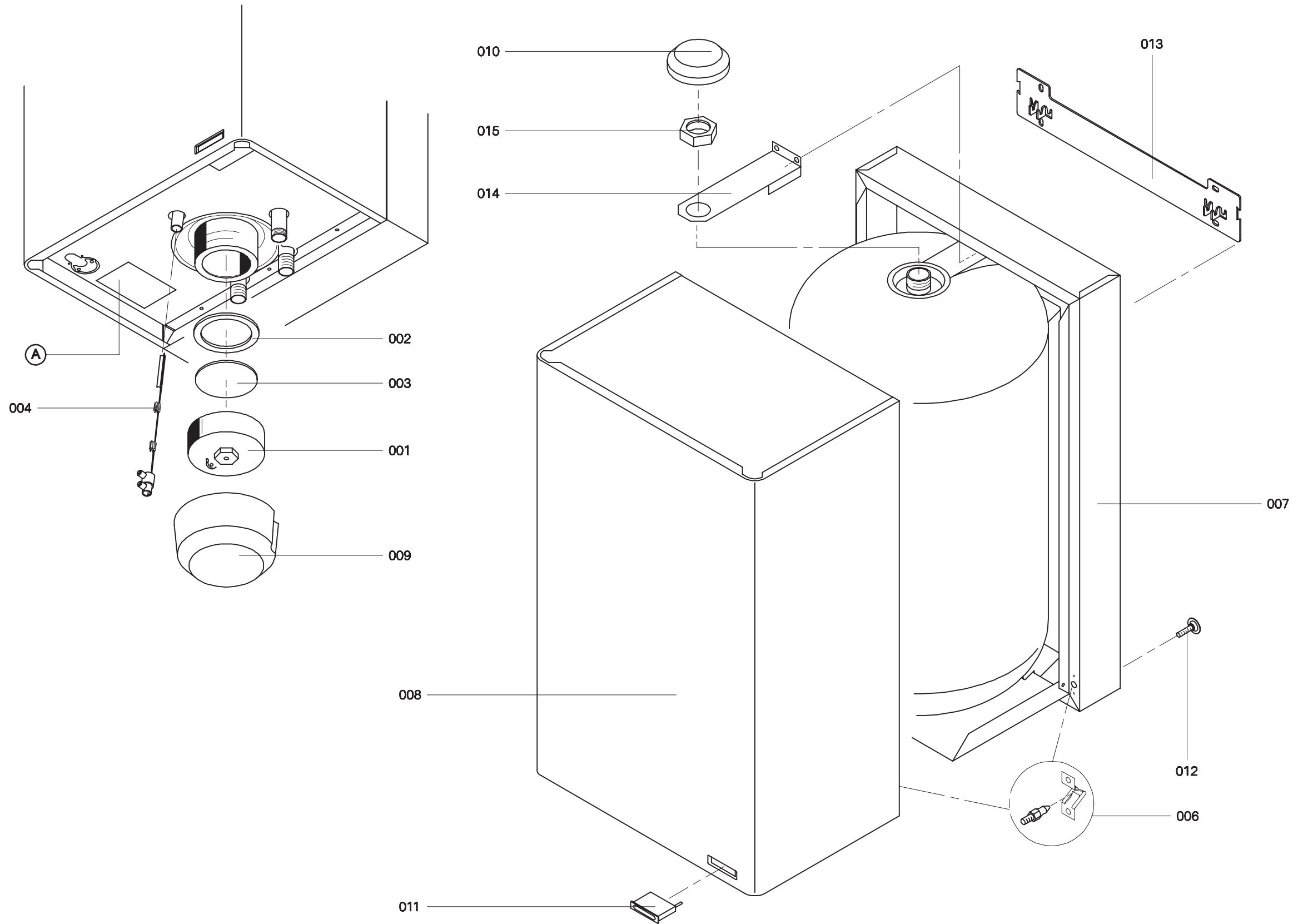
Best.-Nr. und Herstell.-Nr. des Gerätes (siehe Typenschild) sowie die Positionsnummer des Einzelteils (aus dieser Einzelteilliste) angeben. Handelsübliche Teile sind im örtlichen Fachhandel erhältlich.

**Einzelteile**

- 001 Speicherverschlusskappe (mit Pos. 002 und 003)
- 002 Dichtung
- 003 Edelstahl-Ronde (mit Pos. 002)
- 004 Sensorbefestigung
- 006 Befestigungselemente
- 007 Hinterblech
- 008 Vorderblech
- 009 Wärmedämmkappe
- 010 Wärmedämmkappe
- 011 Thermometer
- 012 Stellfuß
- 013 Wandhalterung
- 014 Halteblech
- 015 Befestigungsmutter

- Einzelteile ohne Abbildung
- 016 Sprühdosenlack, reinweiß
  - 017 Lackstift, reinweiß
  - 018 Montageanleitung
  - 020 Serviceanleitung

Ⓐ Typenschild



**Hinweise für Ersatzbestellungen!**

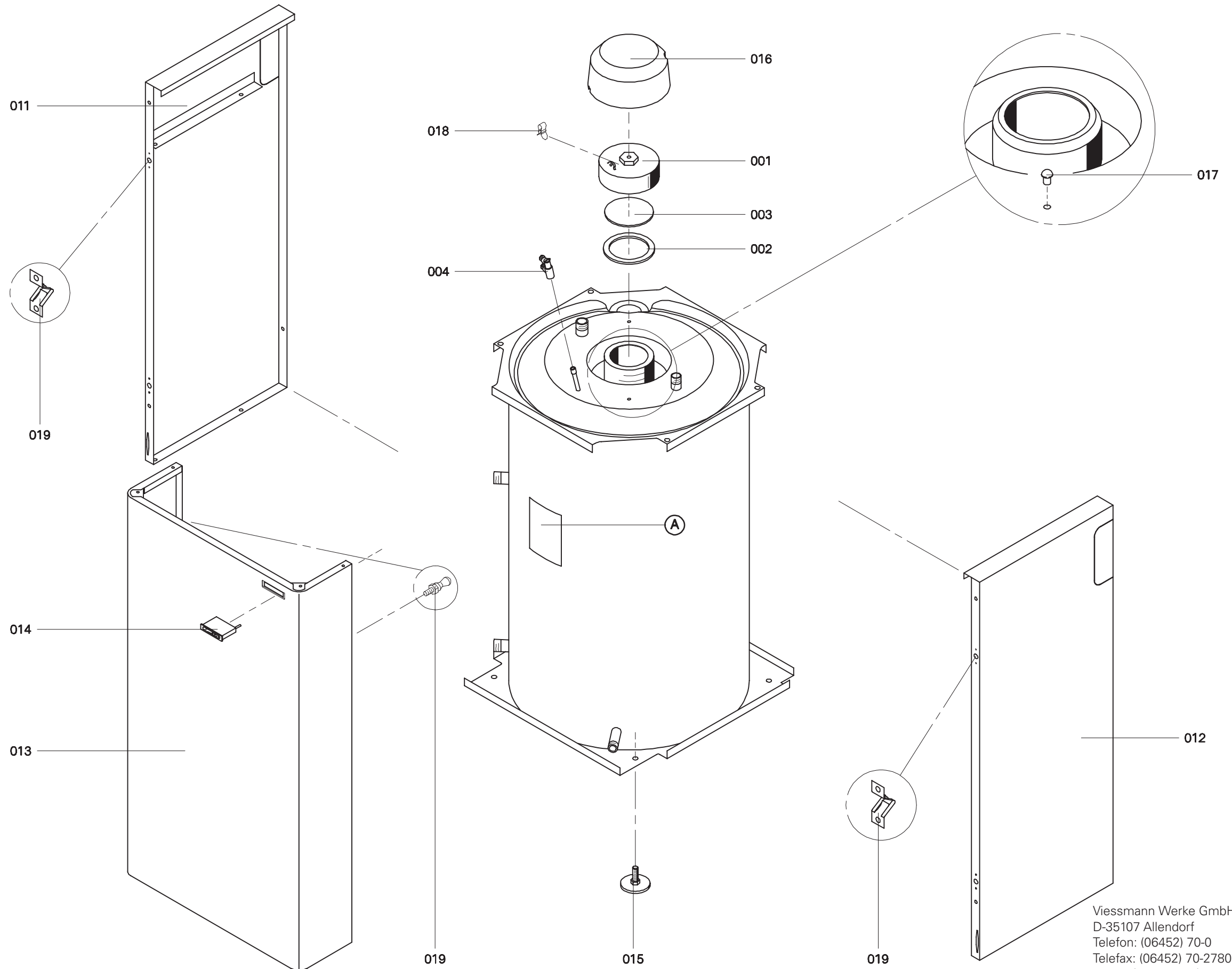
Best.-Nr. und Herstell-Nr. des Gerätes (siehe Typenschild) sowie die Positionsnummer des Einzelteils (aus dieser Einzelteilliste) angeben. Handelsübliche Teile sind im örtlichen Fachhandel erhältlich.

**Einzelteile**

- 001 Speicherverschlusskappe (mit Pos. 002 und 003)
- 002 Dichtung
- 003 Edelstahl-Ronde (mit Pos. 002)
- 004 Sensorbefestigung
- 011 Seitenblech, Zsb. links
- 012 Seitenblech, Zsb. rechts
- 013 Vorderblech, kpl.
- 014 Thermometer
- 015 Stellfuß
- 016 Wärmedämmkappe
- 017 Schutzstopfen
- 018 Klammer für Sensorbefestigung
- 019 Befestigungselemente

- Einzelteile ohne Abbildung
- 030 Sprühdosenlack, reinweiß
  - 031 Lackstift, reinweiß
  - 032 Montageanleitung
  - 034 Serviceanleitung

Ⓐ Typenschild



Viessmann Werke GmbH & Co  
 D-35107 Allendorf  
 Telefon: (06452) 70-0  
 Telefax: (06452) 70-2780  
 www.viessmann.de

Gedruckt auf umweltfreundlichem,  
 chlorfrei gebleichtem Papier

5681 331 Technische Änderungen vorbehalten!