

Installations- und Wartungsanleitung für die Fachkraft

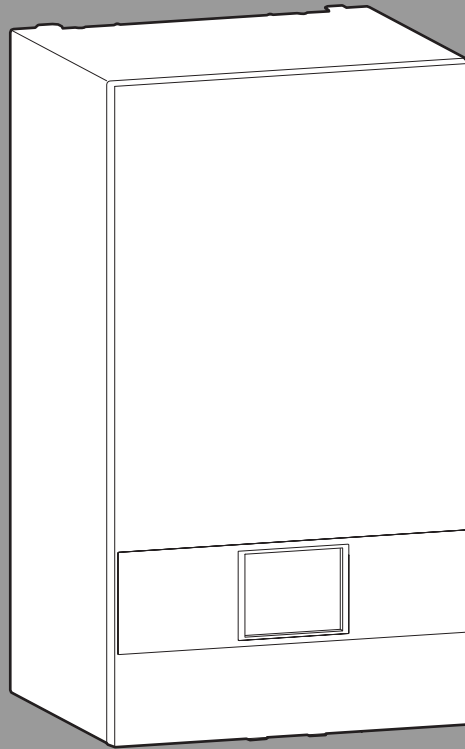
Hybridheizgerät

Logamax plus

GBH172i.2-15 DW H | GBH172i.2-30 DW H

Buderus

Vor Installation und Wartung sorgfältig lesen.



Inhaltsverzeichnis

1 Symbolerklärung und Sicherheitshinweise 4

1.1 Symbolerklärung 4

1.2 Allgemeine Sicherheitshinweise 4

2 Angaben zum Produkt 6

2.1 Informationen im Internet zu Ihrem Produkt. 6

2.2 Lieferumfang 6

2.3 Konformitätserklärung. 6

2.4 Zulässige Brennstoffe 6

2.5 Hybridfunktionen 6

2.6 Warmwasserfunktionen (Warmwasser) 6

2.7 Verbindung mit dem Internet. 6

2.8 Produktidentifikation. 7

2.9 Technische Messwerte – Übersicht 7

2.10 Typenübersicht. 7

2.11 Abmessungen und Mindestabstände 7

2.12 Produktübersicht 9

3 Vorschriften 12

4 Obligatorisches Zubehör. 12

5 Systemübersicht 13

5.1 Systemlösungen. 13

5.1.1 Hybridsystemlösung mit Direktheizungsanlage und Warmwasser 13

5.2 Regelstrategie mit maximalem Anteil erneuerbarer Energien. 14

5.3 Regelstrategie zur Kostenoptimierung 14

5.4 Smart Grid Ready (SG Ready). 15

5.4.1 Außeneinheit kombiniert mit einem Photovoltaik-System (PV-System) 15

5.4.2 Außeneinheit kombiniert mit einem intelligenten Stromzähler 15

5.5 Hybridpumpe im Kreis der Außeneinheit 16

5.6 Wichtige Hinweise zum Betrieb der Außeneinheit 16

5.7 Frostschutz. 16

6 Abgasführung mit Standard-Abgassystemen 16

6.1 Kennzeichnung von Abgasführungsarten 16

6.2 Zulässige Abgaszubehöre 16

6.3 Montagehinweise 16

6.3.1 Montagehinweise 16

6.4 Abgasführung im Schacht 17

6.4.1 Montage von Abgasleitungen in einen vorhandenen Schacht 17

6.4.2 Schachtmaße prüfen 17

6.5 Prüföffnungen 17

6.6 Vertikale Abgasführung über das Dach 18

6.7 Länge einer Abgasanlage berechnen 19

6.8 Luft-Abgas-Führung nach C13(x) 19

6.9 Luft-Abgas-Führung nach C33(x) 19

6.9.1 Luft-Abgas-Führung nach C33x im Schacht. 20

6.9.2 Vertikale Luft-Abgas-Führung nach C33(x) über das Dach 20

6.10 Luft-Abgas-Führung nach C43(x) 20

6.11 Luft-Abgas-Führung nach C53(x) 20

6.11.1 Luft-Abgas-Führung nach C53(x) im Schacht 21

6.11.2 Luft-Abgas-Führung nach C53x an der Außenwand 21

6.12 Luft-Abgas-Führung nach C93x 21

6.13 Luft-Abgas-Führung nach C63 22

6.14 Abgasführung nach B23(P) 23

6.15 Abgasführung nach B53P 23

6.15.1 Starre Abgasführung nach B53P im Schacht. 23

6.15.2 Flexible Abgasführung nach B53P im Schacht 24

6.16 Mehrfachbelegung (nur für Geräte bis 30 kW) 24

6.16.1 Zuordnung zur Gerätegruppe für Mehrfachbelegung. 24

6.16.2 Minimale Leistung (Heizung und Warmwasser) des Wärmeerzeugers anheben 24

6.16.3 Luft-Abgas-Führung nach C(10)3(x) 24

6.16.4 Luft-Abgas-Führung nach C(12)3x. 25

6.16.5 Luft-Abgas-Führung nach C(13)3x. 25

6.16.6 Luft-Abgas-Führung nach C(14)3x. 26

6.17 Abgaskaskade 28

6.17.1 Zuordnung zur Gerätegruppe für Kaskade 28

6.17.2 Minimale Leistung (Heizung und Warmwasser) des Wärmeerzeugers anheben 28

6.17.3 Abgasführung nach B53P 29

6.17.4 Luft-Abgas-Führung nach C93x 30

7 Voraussetzungen für die Installation 31

7.1 Allgemeine Hinweise 31

7.2 Anforderungen an den Aufstellraum 31

7.3 Heizung. 31

7.4 Füll- und Ergänzungswasser 31

8 Installation 33

8.1 Sicherheitshinweise zur Installation 33

8.2 Checkliste für die Installation 33

8.3 Montage 34

8.3.1 Geräteinstallation vorbereiten 34

8.3.2 Gerät montieren. 35

8.3.3 Installation eines Außentemperaturfühlers 35

8.4 Installation des externen Ausdehnungsgefäßes. 35

8.5 Abgaszubehör anschließen 36

8.6 Installation des Filters 36

8.7 Informationen zum Bypass für die Außeneinheit. 37

8.8 Anschluss an die Außeneinheit 38

8.8.1 Rohranschlüsse 38

8.8.2 CAN-BUS 40

8.9 Hydraulischer Anschluss 41

8.10 Anlage füllen und auf Dichtheit prüfen 42

8.11 Elektrischer Anschluss 43

8.11.1 Allgemeine Hinweise 43

8.11.2 Gerät anschließen 43

8.11.3 Warmwasserspeicher-Temperaturfühler TW1 43

8.11.4 Externes Zubehör anschließen 44

9 Inbetriebnahme 47

9.1 Inbetriebnahme und Einstellung der Anlage 47

9.2 Bedienfeldübersicht 47

9.3 Siphonfüllprogramm 47

9.4 Betriebsdruck der Heizungsanlage einstellen 47

9.5	Betriebszustand der Heizungspumpe prüfen	47	17.4	Kodierstecker	85
9.6	Begrenzung der Wärmeleistung des Hybridsystems	47	17.5	Pumpenkennfeld der Heizungspumpe	85
9.7	Schornsteinfegerbetrieb	48	17.6	Einstellwerte für Heizleistung	85
9.8	Verkleidung montieren	48	17.7	Elektrische Verdrahtung	86
10 Einstellungen im Servicemenü		49	17.8	Inbetriebnahmeprotokoll für das Gerät	87
10.1	Bedienung des Servicemenüs	49			
10.2	Menü: Service	49			
10.2.1	Menü Anlageneinstellungen	49			
10.2.2	Menü: Diagnose	52			
10.2.3	Menü Monitordaten	52			
10.2.4	Funktionstest der Außeneinheit	53			
10.3	Inbetriebnahme und Einstellung der Anlage	54			
10.3.1	Auslegungshilfe Außeneinheit	54			
11 Thermische Desinfektion		62			
12 Inspektion und Wartung		62			
12.1	Sicherheitshinweise zu Inspektion und Wartung	62			
12.2	Sicherheitsrelevante Bauteile	62			
12.3	Hilfsmittel für Inspektion und Wartung	62			
12.4	Checkliste für Inspektion und Wartung	63			
12.5	Entleeren des Geräts	63			
12.6	Gaseinstellung prüfen	63			
12.6.1	Gasartumbau	63			
12.6.2	Gas-Anschlussdruck prüfen	63			
12.6.3	Gas-Luft-Verhältnis prüfen und ggf. einstellen	64			
12.7	Abgasmessung	65			
12.7.1	Schornsteinfegerbetrieb	65			
12.7.2	Dichtheitsprüfung des Abgaswegs	65			
12.7.3	CO-Gehalt im Abgas messen	66			
12.8	Elektroden prüfen	66			
12.9	Brenner prüfen	66			
12.10	Rückschlagklappe in der Mischeinrichtung prüfen	68			
12.11	Wärmeblock reinigen	69			
12.12	Elektrische Verdrahtung prüfen	70			
12.13	Kondensatsiphon reinigen	70			
12.14	Partikelfilter reinigen	71			
12.14.1	Wartungsintervalle des Partikelfilters	72			
12.15	Motor des 3-Wege-Ventils prüfen/tauschen	72			
12.16	Nach der Inspektion/Wartung	73			
13 Störungsbehebung		74			
13.1	Betriebs- und Störungsanzeigen	74			
13.1.1	Allgemeines	74			
13.1.2	Tabelle der Störungs-Codes	74			
14 Außerbetriebnahme		81			
14.1	Gerät ausschalten	81			
14.2	Frostschutz einstellen	81			
15 Umweltschutz und Entsorgung		82			
16 Datenschutzhinweise		82			
17 Technische Informationen und Protokolle		83			
17.1	Technische Daten	83			
17.2	Ionisationsstrom	84			
17.3	Fühlerwerte	84			

1 Symbolerklärung und Sicherheitshinweise

1.1 Symbolerklärung

Warnhinweise

In Warnhinweisen kennzeichnen Signalwörter die Art und Schwere der Folgen, falls die Maßnahmen zur Abwendung der Gefahr nicht befolgt werden.

Folgende Signalwörter sind definiert und können im vorliegenden Dokument verwendet sein:



GEFAHR

GEFAHR bedeutet, dass schwere bis lebensgefährliche Personenschäden auftreten werden.



WARNUNG

WARNUNG bedeutet, dass schwere bis lebensgefährliche Personenschäden auftreten können.



VORSICHT

VORSICHT bedeutet, dass leichte bis mittelschwere Personenschäden auftreten können.

ACHTUNG

ACHTUNG bedeutet, dass Sachschäden auftreten können.

Wichtige Informationen



Wichtige Informationen ohne Gefahren für Menschen oder Sachen werden mit dem geeigneten Info-Symbol gekennzeichnet.

1.2 Allgemeine Sicherheitshinweise

⚠ Hinweise für die Zielgruppe

Diese Installationsanleitung richtet sich an Fachkräfte für Gas- und Wasserinstallationen, Heizungs- und Elektrotechnik. Die Anweisungen in allen Anleitungen müssen eingehalten werden. Bei Nichtbeachten können Sachschäden und Personenschäden bis hin zur Lebensgefahr entstehen.

- ▶ Installations-, Service- und Inbetriebnahmeanleitungen (Wärmeerzeuger, Heizungsregler, Pumpen usw.) vor der Installation lesen.
- ▶ Sicherheits- und Warnhinweise beachten.
- ▶ Nationale und regionale Vorschriften, technische Regeln und Richtlinien beachten.
- ▶ Ausgeführte Arbeiten dokumentieren.

⚠ Bestimmungsgemäße Verwendung

Das Produkt darf nur zur Erwärmung von Heizwasser und zur Warmwasserbereitung in geschlossenen Warmwasser-Heizungssystemen verwendet werden.

Jede andere Verwendung ist nicht bestimmungsgemäß. Daraus resultierende Schäden sind von der Haftung ausgeschlossen.

⚠ Anlagenstörungen durch Fremdgeräte

Dieser Wärmeerzeuger ist für den Betrieb mit unseren Regelgeräten ausgelegt.

Aus der Verwendung von Fremdgeräten resultierende Anlagenstörungen, Fehlfunktionen und Defekte von Systemkomponenten sind von der Haftung ausgeschlossen.

Zur Schadensbehebung erforderliche Serviceeinsätze werden in Rechnung gestellt.

⚠ Verhalten bei Gasgeruch

Bei austretendem Gas besteht Explosionsgefahr. Beachten Sie bei Gasgeruch die folgenden Verhaltensregeln.

- ▶ Flammen- oder Funkenbildung vermeiden:
 - Nicht rauchen, kein Feuerzeug und keine Streichhölzer benutzen.
 - Keine elektrischen Schalter betätigen, keinen Stecker ziehen.
 - Nicht telefonieren und nicht klingeln.
- ▶ Gaszufuhr an der Hauptabsperreinrichtung oder am Gaszähler sperren.
- ▶ Fenster und Türen öffnen.
- ▶ Alle Bewohner warnen und das Gebäude verlassen.
- ▶ Betreten des Gebäudes durch Dritte verhindern.
- ▶ Außerhalb des Gebäudes: Feuerwehr, Polizei und das Gasversorgungsunternehmen anrufen.

⚠ Lebensgefahr durch Explosion

Eine erhöhte und dauerhafte Ammoniakkonzentration kann zu Spannungsrisskorrosion an Messing-Teilen führen (z. B. Gashähne, Überwurfmutter). In der Folge besteht Explosionsgefahr durch Gasaustritt.

- ▶ Gasgeräte nicht in Räumen mit einer erhöhten und dauerhaften Ammoniakkonzentration verwenden (z. B. Viehställe oder Lagerräume für Düngemittel).

⚠ Lebensgefahr durch Vergiftung mit Abgasen

Bei austretendem Abgas besteht Lebensgefahr.

- ▶ Darauf achten, dass Abgasrohre und Dichtungen nicht beschädigt sind.

⚠ Lebensgefahr durch Vergiftung mit Abgasen bei unzureichender Verbrennung

Bei austretendem Abgas besteht Lebensgefahr. Beachten Sie bei beschädigten oder undichten Abgasleitungen oder bei Abgasgeruch die folgenden Verhaltensregeln.

- ▶ Brennstoffzufuhr schließen.
- ▶ Fenster und Türen öffnen.
- ▶ Gegebenenfalls alle Bewohner warnen und das Gebäude verlassen.
- ▶ Betreten des Gebäudes durch Dritte verhindern.
- ▶ Schäden an der Abgasleitung sofort beseitigen.
- ▶ Verbrennungsluftzufuhr sicherstellen.
- ▶ Be- und Entlüftungsöffnungen in Türen, Fenstern und Wänden nicht verschließen oder verkleinern.
- ▶ Ausreichende Verbrennungsluftzufuhr auch bei nachträglich eingebauten Geräten sicherstellen z. B. bei Abluftventilatoren sowie Küchenlüftern und Klimageräten mit Abluftführung nach außen.
- ▶ Bei unzureichender Verbrennungsluftzufuhr das Produkt nicht in Betrieb nehmen.

⚠ Installation, Inbetriebnahme und Wartung

Installation, Inbetriebnahme und Wartung darf nur ein zugelassener Fachbetrieb ausführen.

- ▶ Bei raumluftabhängigem Betrieb: Sicherstellen, dass der Aufstellraum die Lüftungsanforderungen erfüllt.
- ▶ Sicherheitsrelevante Bauteile nicht reparieren, manipulieren oder deaktivieren.
- ▶ Nur Originalersatzteile einbauen.
- ▶ Gasdichtheit prüfen nach Arbeiten an gasführenden Teilen.

⚠ Elektroarbeiten

Elektroarbeiten dürfen nur Fachkräfte für Elektroinstallationen ausführen.

Vor dem Beginn der Elektroarbeiten:

- ▶ Netzspannung allpolig spannungsfrei schalten und gegen Wiedereinschalten sichern.
- ▶ Spannungsfreiheit feststellen.
- ▶ Vor dem Berühren stromführender Teile: Mindestens fünf Minuten warten, um die Kondensatoren zu entladen.
- ▶ Anschlusspläne weiterer Anlagenteile ebenfalls beachten.

⚠ Übergabe an den Betreiber

Weisen Sie den Betreiber bei der Übergabe in die Bedienung und die Betriebsbedingungen der Heizungsanlage ein.

- ▶ Bedienung erklären – dabei besonders auf alle sicherheitsrelevanten Handlungen eingehen.
- ▶ Insbesondere auf folgende Punkte hinweisen:
 - Umbau oder Instandsetzung dürfen nur von einem zugelassenen Fachbetrieb ausgeführt werden.
 - Für den sicheren und umweltverträglichen Betrieb ist eine mindestens jährliche Inspektion sowie eine bedarfsabhängige Reinigung und Wartung erforderlich.
 - Der Wärmeerzeuger darf nur mit montierter und geschlossener Verkleidung betrieben werden.
- ▶ Mögliche Folgen (Personenschäden bis hin zur Lebensgefahr oder Sachschäden) einer fehlenden oder unsachgemäßen Inspektion, Reinigung und Wartung aufzeigen.
- ▶ Auf die Gefahren durch Kohlenmonoxid (CO) hinweisen und die Verwendung von CO-Meldern empfehlen.
- ▶ Installations- und Bedienungsanleitungen zur Aufbewahrung an den Betreiber übergeben.

⚠ Schäden durch Frost

Wenn die Anlage nicht in Betrieb ist, kann sie einfrieren:

- ▶ Hinweise zum Frostschutz beachten.
- ▶ Anlage immer eingeschaltet lassen, wegen zusätzlicher Funktionen, z. B. Warmwasserbereitung oder Blockierschutz.
- ▶ Auftretende Störung umgehend beseitigen.

2 Angaben zum Produkt

2.1 Informationen im Internet zu Ihrem Produkt

Wir wollen Sie aktiv und situationsgerecht mit passenden Informationen zu Ihrem Produkt versorgen. Nutzen Sie deshalb die Informationen, die wir auf unseren Internetseiten für Sie bereitstellen. Die Internetadresse finden Sie auf der Rückseite dieser Anleitung.

2.2 Lieferumfang

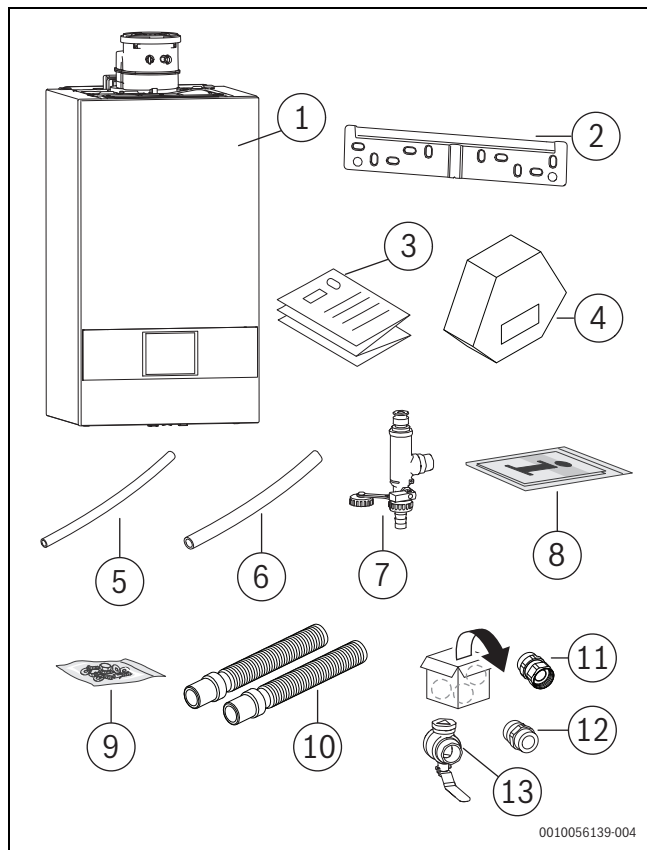


Bild 1 Lieferumfang

- [1] Hybridheizgerät
- [2] Haltebügel
- [3] Montageschablone
- [4] Außentemperaturfühler
- [5] Schlauch für Hybridpumpen-Entlüfter
- [6] Schlauch für Wärmzellen-Entlüfter
- [7] Entleerhahn
- [8] Produktdokumentation
- [9] Befestigungsmaterial
- [10] Schläuche für Sicherheitsventil und Kondensatablauf
- [11] Übergangsstück
- [12] Doppelnippel
- [13] Siebfilter

2.3 Konformitätserklärung

Dieses Produkt entspricht in Konstruktion und Betriebsverhalten den europäischen und nationalen Anforderungen.

CE Mit der CE-Kennzeichnung wird die Konformität des Produkts mit allen anzuwendenden EU-Rechtsvorschriften erklärt, die das Anbringen dieser Kennzeichnung vorsehen.

Der vollständige Text der Konformitätserklärung ist im Internet verfügbar: www.buderus.de.

2.4 Zulässige Brennstoffe

Dieses Produkt darf nur mit Gasen der öffentlichen Gasversorgung betrieben werden.

Für den Gasartumbau und den Betrieb mit Flüssiggas gelten die Informationen in den mit diesem Produkt und/oder dem erforderlichen Zubehör gelieferten Anleitungen.

Angaben zu den zertifizierten Gasarten finden Sie im Kapitel „Technische Daten“ sowie auf dem Typschild am Produkt.

Im Rahmen der Konformitätsbewertung wurde auch der Einsatz von Erdgas mit Wasserstoff-Beimischungen bis zu 20 Vol.-% geprüft und zertifiziert.

Detaillierte Informationen zum gelieferten Gasgemisch und zu dessen Auswirkungen auf die Leistung und den CO₂-Gehalt erhalten Sie auf Anfrage beim zuständigen Gasversorgungsunternehmen und bei unserem Service.

2.5 Hybridfunktionen

Dieses Produkt ist für den Anschluss an eine der in der folgenden Tabelle aufgeführten Außeneinheiten von Luft-Wasser-Wärmepumpen vorgesehen.

Spezifizierte Außeneinheiten
WLW-4 MB A H
WLW-5 MB A H
WLW-7 MB A H
WLW-10 MB A H
WLW-12 MB A H

Tab. 1 Empfohlene Außeneinheiten

Die für die Außeneinheit relevanten Funktionen werden aktiviert, sobald die Außeneinheit verfügbar und angeschlossen ist.

Das Produkt kann auch ohne Anschluss an eine Außeneinheit einer Luft-Wasser-Wärmepumpe in Betrieb genommen werden.

ACHTUNG

Sachschäden!

Wenn keine Außeneinheit an das Produkt angeschlossen ist, kann es zu einer Leckage kommen.

- ▶ Eine Bypassleitung an den Anschlüssen der Außeneinheit installieren (Zubehör IW-BO-1).

2.6 Warmwasserfunktionen (Warmwasser)

Alle beschriebenen Funktionen für Warmwasser sind nur mit angeschlossener Warmwasserspeicher aktiv.

2.7 Verbindung mit dem Internet

Dieses Produkt kann mit dem Internet verbunden werden. Das LAN & Funkmodul ist nicht im Lieferumfang enthalten, kann aber als Zubehör hinzugefügt werden.

Die Position des Steckplatzes, in den das LAN & Funkmodul eingesteckt wird, ist in der Produktübersicht in diesem Kapitel angegeben.

2.8 Produktidentifikation

Typschild

Das Typschild enthält Leistungsangaben, Zulassungsdaten und die Seriennummer des Produkts.

Die Position des Typschilds finden Sie in der Produktübersicht in diesem Kapitel.

Zusatztypschild

Das Zusatztypschild enthält Informationen zum Produktnamen sowie die wichtigsten Produktdaten.

Dieses Typschild ist im Lieferumfang dieses Produkts enthalten und sollte an einer leicht zugänglichen Stelle an der Außenseite des Produkts angebracht werden.

2.9 Technische Messwerte – Übersicht

Die folgende Tabelle zeigt eine Übersicht der technischen Messwerte, die auf dem Typschild des Produkts sowie in der Tabelle der technischen Daten am Ende dieser Installationsanleitung ausgewiesen sind.

Symbol	Beschreibung	Einheit
$Q_n(\text{Hi})$	Nennwärmebelastung	kW
$Q_{nw}(\text{Hi})$	Nennwärmebelastung (WW)	kW
P_n	Nenn-Wärmeleistung	kW
P_{cond}	Nennwärmeleistung (50/30 °C)	kW
B	Netzspannung/Frequenz/Leistung	V/Hz/W
IP	Schutzart	-
PMS	Maximal zulässiger Wasserdruck	MPa
PMW	Maximal zulässiger Wasserdruck (WW)	MPa
D	Durchsatz	l/min

Tab. 2 Technische Messwerte – Übersicht

2.10 Typenübersicht

Gas-Brennwertgeräte für den Anschluss eines Warmwasserspeichers und einer Außeneinheit

Typ	Land	Art.-Nr.
GBH172i.2-15 DWH	DE LU AT	7738101100
GBH172i.2-30 DWH	DE LU AT	7738101102

Tab. 3 Typenübersicht

2.11 Abmessungen und Mindestabstände

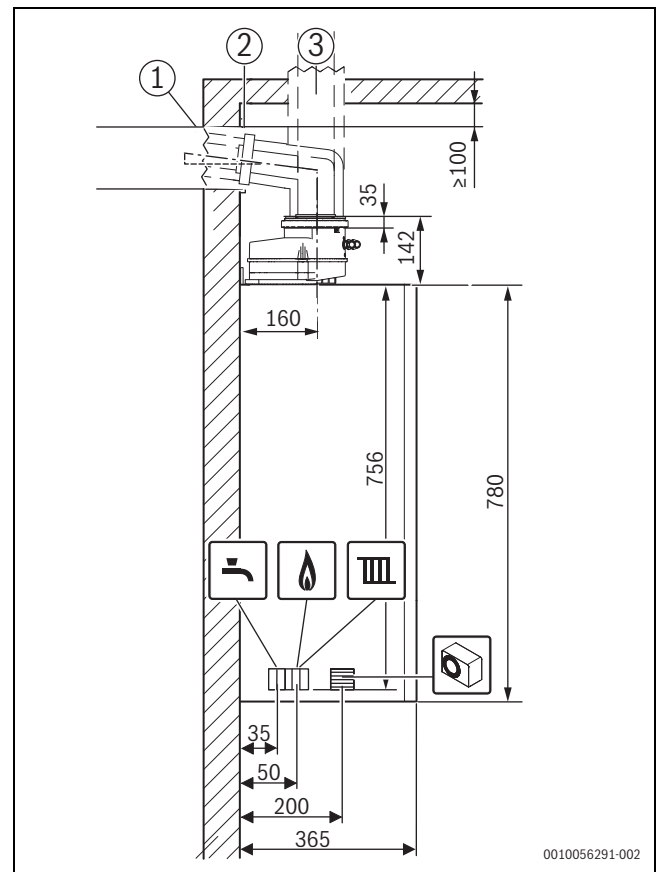


Bild 2 Seitenansicht (mm)

- [1] Waagerechte Abgasführung
- [2] Blende
- [3] Senkrechte Abgasführung

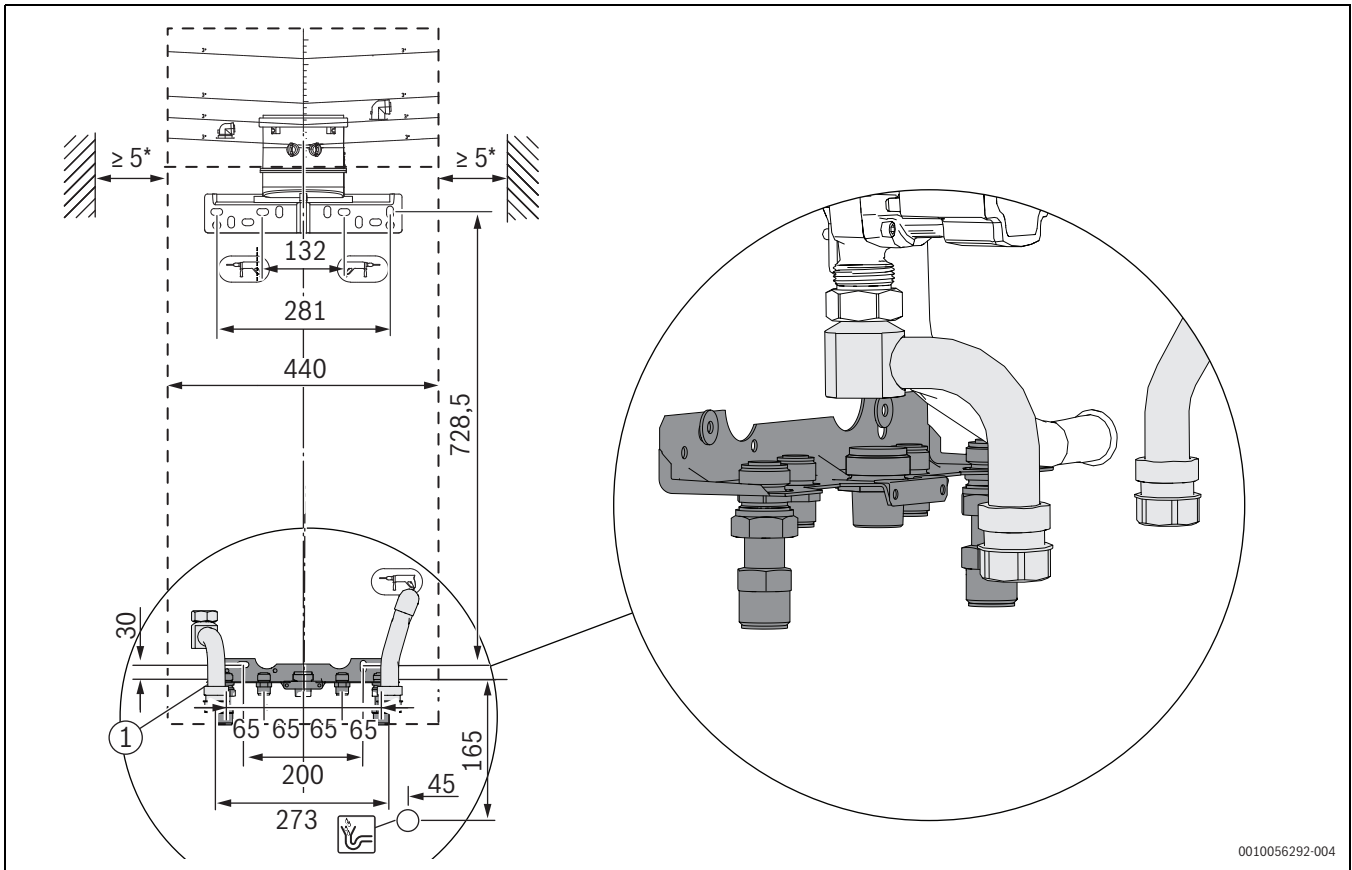


Bild 3 Vorderansicht (mm)

* Empfohlener Abstand: 100 mm

[1] Montageanschlussplatte (Zubehör).

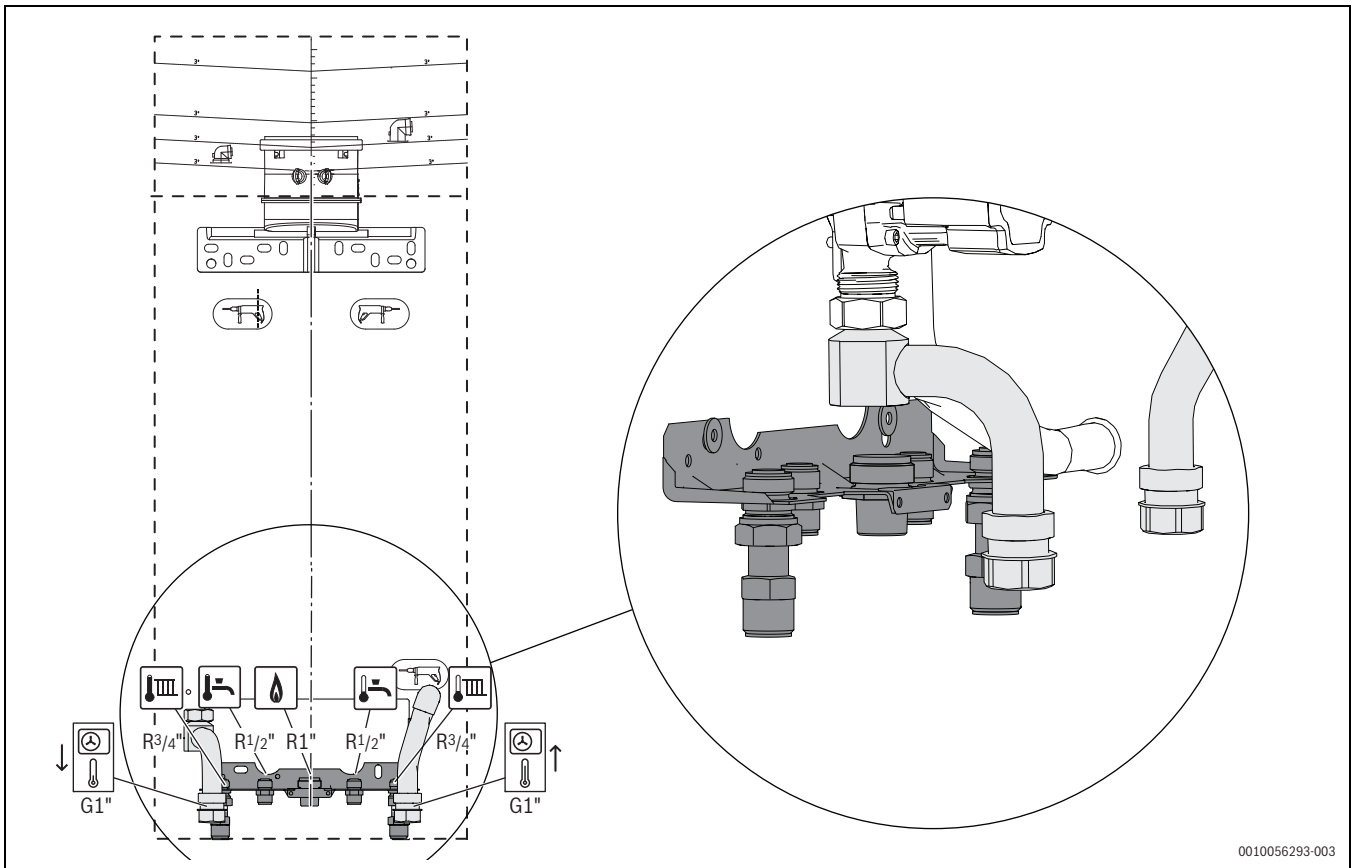


Bild 4 Vorderansicht (Anschlüsse)

2.12 Produktübersicht

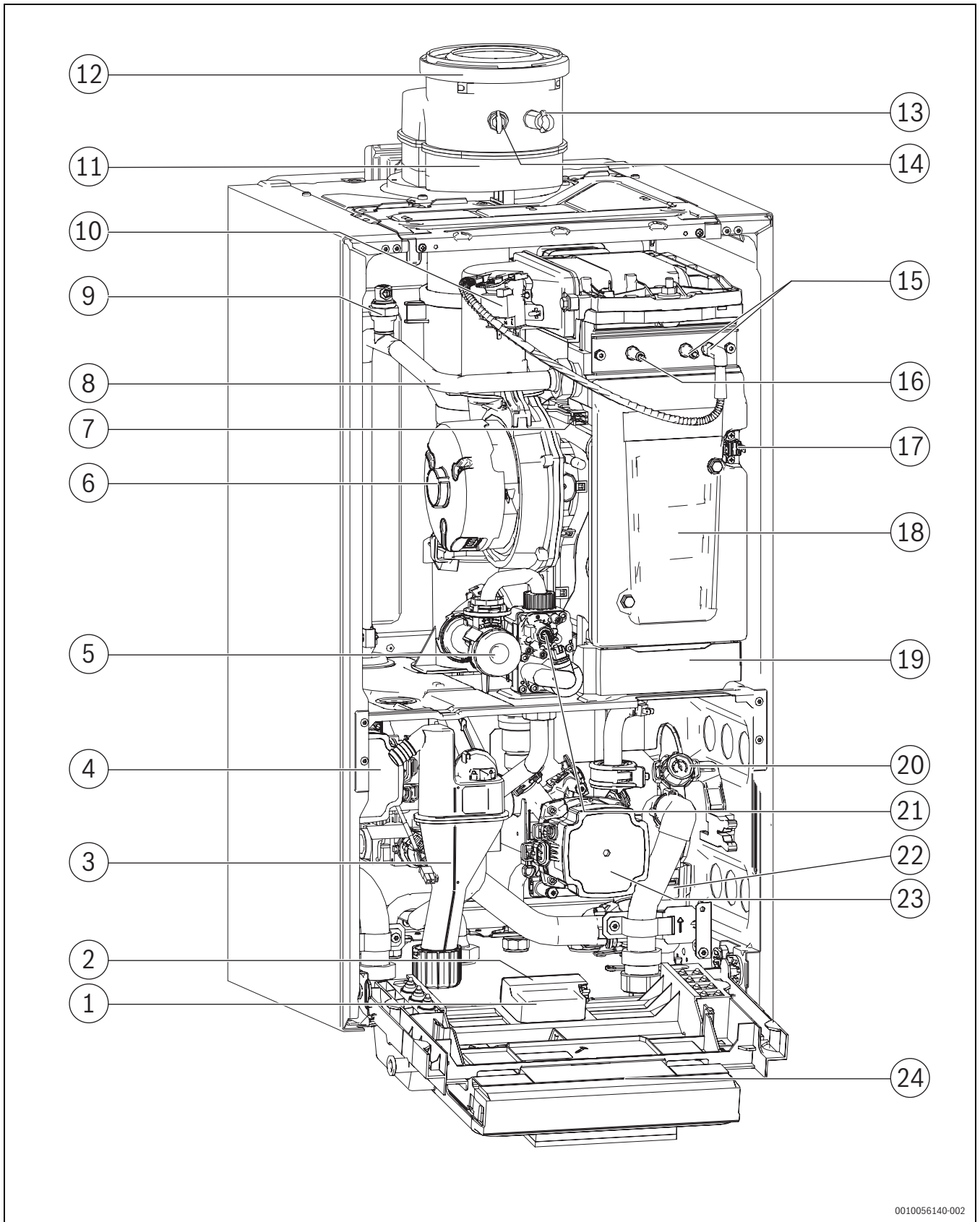
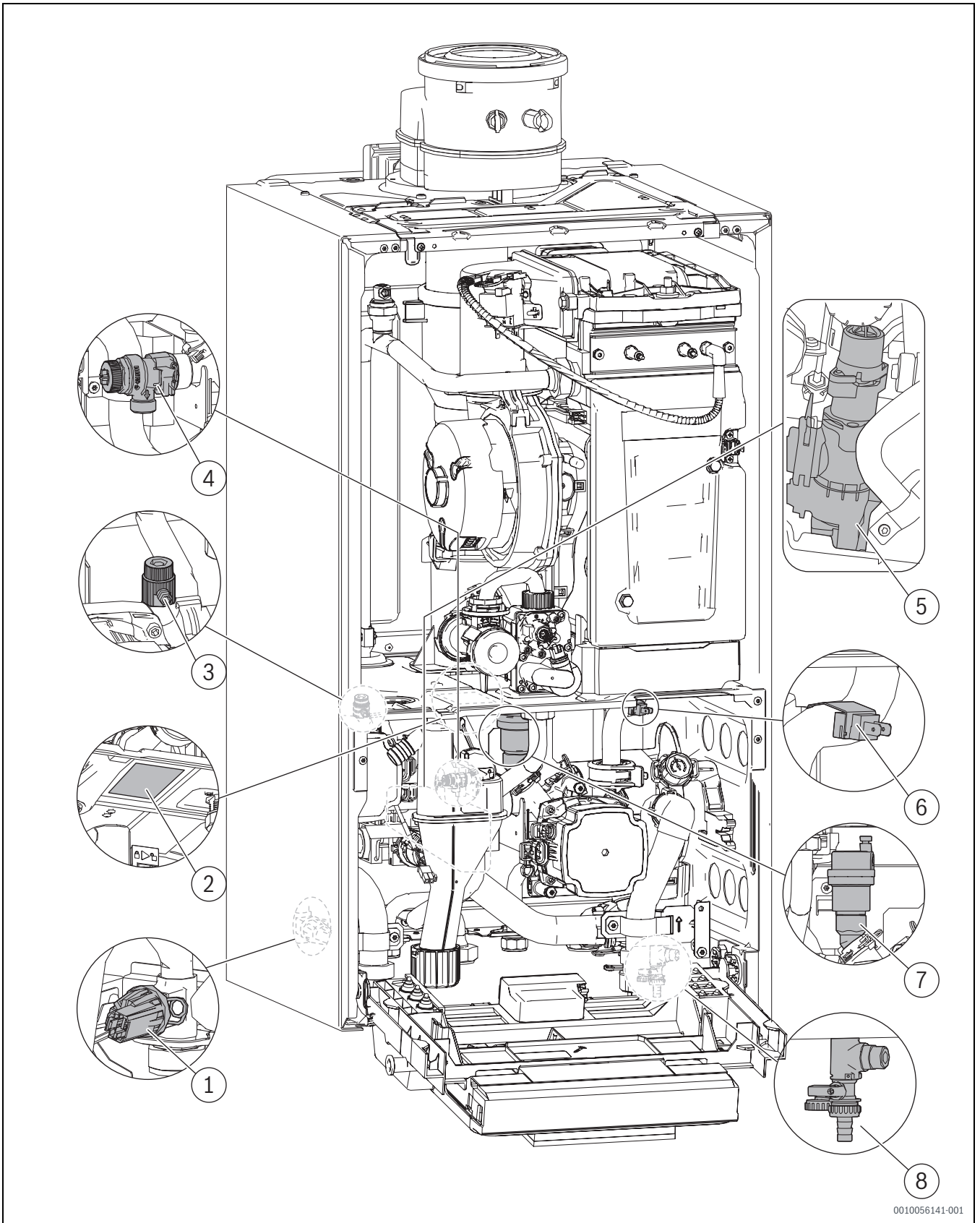


Bild 5 Produktübersicht

- [1] KEY-Steckplatz (drahtloses Gateway)
- [2] Schalter Ein/Aus
- [3] Kondensatsiphon
- [4] Hybridpumpe
- [5] Einstelldüse
- [6] Gebläse
- [7] Temperaturfühler am Wärmeblock
- [8] Heizungsvorlauf
- [9] Entlüfter
- [10] Zündtrafo
- [11] Abgasrohr
- [12] Verbrennungsluftzufuhr
- [13] Abgasmessstutzen
- [14] Verbrennungsluft-Messstutzen
- [15] Zündelektroden
- [16] Überwachungselektrode
- [17] Wärmeblock-Temperaturbegrenzer
- [18] Deckel Prüföffnung
- [19] Kondensatbehälter
- [20] Druckmessgerät
- [21] Gasarmatur
- [22] Hydraulische Weiche
- [23] Heizungspumpe
- [24] Steuergerät



0010056141-001

Bild 6 Produktübersicht (verdeckte Bauteile)

- [1] Druckfühler
- [2] Typschild 1
- [3] Entlüfter
- [4] Sicherheitsventil (Heizkreis)
- [5] 3-Wege-Ventil
- [6] Rücklauftemperaturfühler
- [7] Entlüfter
- [8] Entleerhahn

3 Vorschriften

Beachten Sie für eine vorschriftsmäßige Installation und den Betrieb des Produkts alle geltenden nationalen und regionalen Vorschriften, technischen Regeln und Richtlinien.

Das Dokument 6720807972 enthält Informationen zu geltenden Vorschriften. Zur Anzeige können Sie die Dokumentsuche auf unserer Internetseite verwenden. Die Internetadresse finden Sie auf der Rückseite dieser Anleitung.

4 Obligatorisches Zubehör

Die folgenden Komponenten sind nicht im Standardlieferumfang enthalten, werden jedoch für die Erstinbetriebnahme und den Betrieb der Anlage benötigt. Je nach Installationsart kann weiteres Zubehör erforderlich sein:

Erforderliches Zubehör

- Abgaszubehör (→ Kapitel 6, Seite 16)
- Bypassleitung (nur erforderlich, wenn keine Außeneinheit installiert wird)
- Ausdehnungsgefäß
- Magnetitabscheider/Schlammabscheider (für Neuinstallationen nicht zwingend erforderlich)

Zusätzliches Zubehör für die Installation der Außeneinheit

- Automatischer Entlüfter (wird am höchsten Punkt des Kreises der Außeneinheit installiert)
- Zubehör Warmwasser-Steckverbinder mit Widerstand und Zubehör Warmwasser-Bypassleitung (nur erforderlich, wenn kein Warmwasserspeicher installiert ist)
- CAN-BUS-Kabel
- 16-50-Liter-Vorschaltgefäß (nur erforderlich, wenn der Abstand zwischen Heizgerät und Außeneinheit kürzer ist als die erforderliche Mindestlänge →Bild 49)

5 Systemübersicht

Dieses Hybridsystem besteht aus einer elektrisch betriebenen Außeneinheit und einem konventionellen Gas-Brennwert-Wärmeerzeuger. Der Betrieb der einzelnen Wärmeerzeuger hängt von der gewählten Regelstrategie, den aktuellen Umgebungsbedingungen und dem Temperaturniveau ab.

Der maximale Betriebsbereich der Außeneinheit liegt bei Außentemperaturen zwischen -20 °C und +35 °C.

5.1.1 Hybridsystemlösung mit Direktheizungsanlage und Warmwasser

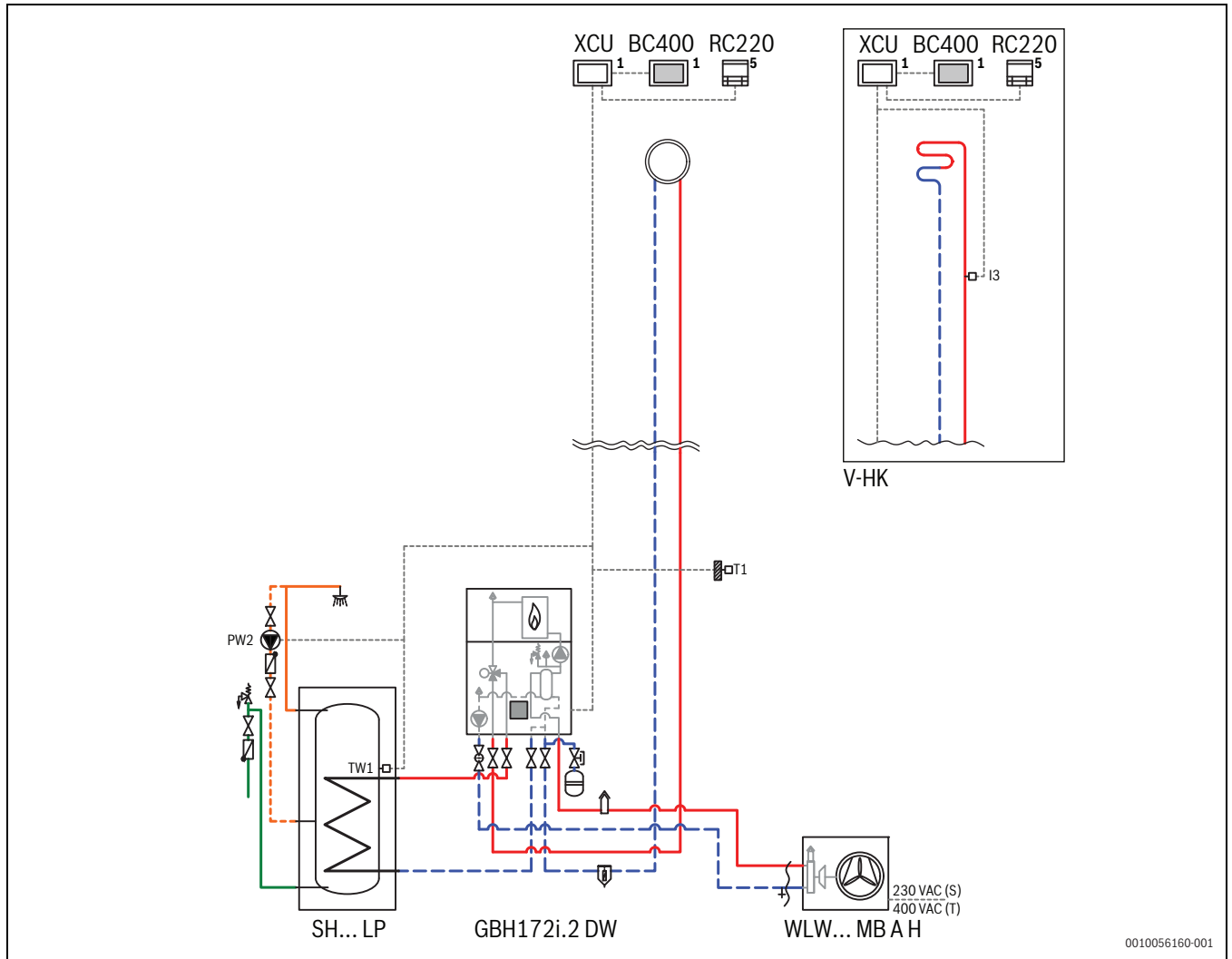


Bild 7 Außeneinheit, Heizgerät und Warmwasserspeicher

- [1] Im Heizgerät montiert
- [5] An der Wand montiert

	Allgemeines
XCU	In das Heizgerät integriertes Steuergerät
BC400	Bedieneinheit
CR10H	Raumregler (Zubehör)
T1	Außentemperaturfühler
WH...LP	Warmwasserspeicher (Zubehör)
PW2	Zirkulationspumpe (Zubehör)
TW1	Warmwassertemperaturfühler

5.1 Systemlösungen



Das Produkt darf nur entsprechend den offiziellen Systemlösungen des Herstellers installiert werden. Davon abweichende Systemlösungen sind nicht zulässig. Aus einer unzulässigen Installation resultierende Schäden und Probleme sind von der Haftung ausgeschlossen.

5.2 Regelstrategie mit maximalem Anteil erneuerbarer Energien

Bei der Regelstrategie mit maximalem Anteil erneuerbarer Energien wird anhand der Bivalenztemperatur entschieden, welcher Wärmeerzeuger in Betrieb sein soll. Die Bivalenztemperatur ist an der Bedieneinheit auf 2 °C voreingestellt. Diese Einstellung kann geändert werden.

Die Bivalenztemperatur sollte so eingestellt werden, dass die Außeneinheit den Wärmebedarf oberhalb der Bivalenztemperatur allein decken kann. Weitere Einzelheiten zur Auswahl der Bivalenztemperatur sind in der Planungsunterlage des Hybridsystems oder der Außeneinheit zu finden.

In Abhängigkeit von der Bivalenztemperatur und der festgelegten Regelstrategie entscheidet das Regelsystem, ob die Außeneinheit oder der konventionelle Wärmeerzeuger oder beide den Wärmebedarf decken. Dazu sperrt das Regelsystem EMS 2 den konventionellen Wärmeerzeuger oder gibt ihn frei. Warmwasser und Heizung können unabhängig voneinander gesperrt werden.

Wenn das Regelsystem den konventionellen Wärmeerzeuger sperrt, wird dies im Display der Bedieneinheit durch den Großbuchstaben **B** angezeigt. Die Außeneinheit kann weiter laufen.

- Heizbetrieb: Oberhalb der Bivalenztemperatur deckt die Außeneinheit den Wärmebedarf allein. Unterhalb der Bivalenztemperatur wird der konventionelle Wärmeerzeuger eingeschaltet, wenn die Außeneinheit den Wärmebedarf nicht decken kann. Der konventionelle Wärmeerzeuger wird sofort eingeschaltet, wenn die Außeneinheit aufgrund ihrer Betriebsgrenzen die erforderliche Vorlauftemperatur nicht erreichen kann.
- Warmwasserbetrieb: Die Warmwasserbereitung erfolgt unabhängig von der Bivalenztemperatur. Die Außeneinheit übernimmt dabei die Speicherladung, bis sie ihre maximal mögliche Vorlauftemperatur erreicht. Wenn dies nicht ausreicht, um den Speicher vollständig zu laden, wird der konventionelle Wärmeerzeuger aktiviert, um die Ladung abzuschließen.

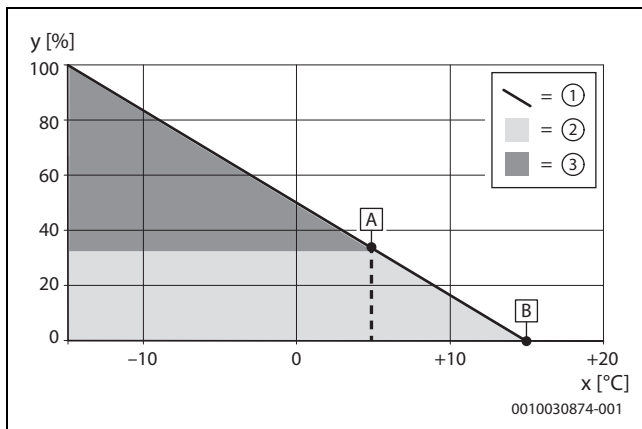


Bild 8 Außentemperatur parallel

- | | |
|-----|-------------------------------|
| x | Außentemperatur |
| y | Relative Heizlast |
| A | Bivalenztemperatur |
| B | Heizgrenztemperatur |
| [1] | Heizlast |
| [2] | Außeneinheit |
| [3] | Konventioneller Wärmeerzeuger |

5.3 Regelstrategie zur Kostenoptimierung

Unabhängig von der Bivalenztemperatur kann an der Bedieneinheit auch die Kostenoptimierungsstrategie gewählt werden.



Bei der Auswahl der Regelstrategie die länderspezifischen Richtlinien und die Förderungsvoraussetzungen beachten.

Diese Regelstrategie sollte nur von Betreibern gewählt werden, die bereit sind, die Energiepreise in der Bedieneinheit regelmäßig anzupassen. Bei der kostenoptimierten Strategie wird berechnet, welcher Wärmeerzeuger momentan kostengünstiger arbeitet – die Außeneinheit oder der konventionelle Wärmeerzeuger. Dabei gelten die folgenden Einflussgrößen:

- Der Wirkungsgrad der Außeneinheit wird durch die Außentemperatur, die Vorlaufsoltemperatur und die Modulation der Außeneinheit beeinflusst.
- Die Gas-/Ölpreise und die Strompreise des Betreibers.
- Bei Verwendung eines PV-Systems (→ Kapitel 5.4, Seite 15) hat auch die eingestellte Höhe der Einspeisevergütung einen Einfluss auf die Kostenberechnung der Außeneinheit. Dies ist insbesondere im Mode 3 der Fall.

Die Außeneinheit wird nur dann im Warmwasserbetrieb gestartet, wenn sie auch die erforderliche Solltemperatur bereitstellen kann. Der Anteil der Außeneinheit kann durch die Einstellung "Wärmepumpe bevorzugt" oder durch Verwendung eines PV-Systems erhöht werden.

Im Heizbetrieb wird das Heizgerät unabhängig von den Kosten eingeschaltet, wenn die Außeneinheit den Wärmebedarf nicht decken oder nicht die erforderliche Vorlauftemperatur bereitstellen kann.



Für diese Betriebsart wird empfohlen, die Warmwasser-Solltemperatur auf maximal 50 °C zu reduzieren.

5.4 Smart Grid Ready (SG Ready)

Die Bedieneinheit bietet eine gemäß Bundesverband Wärmepumpe e.V. definierte Smart Grid Ready-Schnittstelle (SG Ready-Schnittstelle). Über diese Schnittstelle kann z. B. der Betrieb der Außeneinheit mithilfe eines Photovoltaik-Wechselrichters oder eines Signals vom Stromversorger optimiert werden. Der Stromverbrauch der Wärmepumpe kann durch die SG-Schnittstelle oder die EEBus-Integration durch den Energieversorger begrenzt werden. Beide Betriebsarten werden von der Hybridfunktionalität unterstützt. Dabei können vier Betriebszustände dynamisch ausgewählt werden.

Display	Bedeutung	Verhalten des Hybridsystems
Mode 1	Außeneinheit durch EVU-Sperre blockiert	Die Außeneinheit läuft nicht. Bei laufender Außeneinheit kann es bis zu 2 Minuten dauern, bis sie abgeschaltet wird. Anstelle der Außeneinheit sorgt der konventionelle Wärmeerzeuger für die Wärmebereitstellung. Nur bei akuter Frostgefahr läuft die Außeneinheit, um die Anlage vor Schäden zu schützen.
Mode 2	Normalbetrieb	Die Außeneinheit läuft entsprechend der eingestellten Regelstrategie.
Mode 3	Außeneinheit bevorzugt	Unabhängig von der gewählten Regelstrategie wird die Außeneinheit im Heizbetrieb stets bevorzugt. Dieser Modus hat keinen Einfluss auf den normalen Warmwasserbetrieb oder den geräuscharmen Betrieb. Wenn weder ein Heiz- noch ein Warmwasserbedarf besteht, wird der Warmwasserspeicher bei minimaler Kompressorleistung bis auf maximal 60 °C geladen. Dazu muss die Warmwasserbereitung aktiviert sein und die Außeneinheit innerhalb ihrer Betriebsgrenzen betrieben werden.
Mode 4	Zwangsbetrieb Außeneinheit	Es gilt das gleiche Verhalten wie bei Mode 3. Zusätzlich läuft die Außeneinheit im Heizbetrieb mit minimaler Leistung, bis die maximale Vorlauftemperatur überschritten wird. Dies kann auch zu einer höheren Vorlauftemperatur als vom Regler gefordert führen. Im Warmwasserbetrieb wird die Außeneinheit stets ausgewählt, solange sie innerhalb ihrer Betriebsgrenzen betrieben werden kann. Im geräuscharmen Betrieb mit der Einstellung Wärmepumpe aus wird die Außeneinheit mit reduzierter Leistung betrieben.

Tab. 4 Betriebszustände an der Bedieneinheit mit voller SG Ready-Funktion

Typische Anwendungsfälle für die SG Ready-Schnittstelle sind:

- Außeneinheit kombiniert mit einem Photovoltaik-System
- Außeneinheit kombiniert mit einem intelligenten Stromzähler

5.4.1 Außeneinheit kombiniert mit einem Photovoltaik-System (PV-System)

Zur Kombination der Außeneinheit mit einem PV-System wird üblicherweise ein Schaltanschluss des Wechselrichters mit der SG Ready-Schnittstelle der Außeneinheit verbunden. Somit versorgt das PV-System die Außeneinheit mit elektrischer Leistung.

Der Schaltanschluss des Wechselrichters (üblicherweise mit Schaltschwelle und Hysterese) sollte so konfiguriert werden, dass ein zu häufiges Schalten vermieden wird. Gleichzeitig muss das PV-System genügend elektrische Leistung liefern, um die Außeneinheit mindestens mit der niedrigsten Kompressordrehzahl zu betreiben. Weitere Informationen sind in der Installationsanleitung des Wechselrichterherstellers zu finden.

Häufig nutzen Wechselrichter nicht den vollen Umfang der SG Ready-Schnittstelle, sondern schalten die Außeneinheit nur zwischen den Zuständen Mode 2 und Mode 3. Dafür muss der Kontakt I5 an der Bedieneinheit angeschlossen sein (geschlossen: PV-System liefert Strom).

5.4.2 Außeneinheit kombiniert mit einem intelligenten Stromzähler

Um die Stromnetzbelastung zu steuern, behält sich das Energieversorgungsunternehmen das folgende Vorgehen vor:

- Der Strombezug für Außeneinheiten ist komplett blockiert (EVU-Sperre).
- Der Strombezug für Außeneinheiten wird mittels Zwangsbetrieb erzwungen.

Der übliche Anwendungsfall ist die EVU-Sperre. Hierfür reicht es aus, den Kontakt I4 zu belegen, der zwischen den Zuständen Mode 1 und Mode 2 umschaltet. Die genaue Verschaltung mit dem intelligenten Stromzähler ist in der Bedienungsanleitung des Stromzählers beschrieben. Wenn bei aktiver EVU-Sperre der Kompressor der Außeneinheit vom Stromnetz getrennt wird, werden im Regler alle Fehler unterdrückt, die durch diese Unterbrechung der Stromverbindung entstehen würden. Dafür muss der Kontakt I4 an der Bedieneinheit angeschlossen sein.



Bei Heizungsanlagen mit **Photovoltaik** kann der Anteil der Außeneinheit für die Warmwasserbereitung im Sommer durch Absenken der Warmwasser-Solltemperatur erhöht werden. Dadurch wird der Eigenstromverbrauch verbessert. Wenn die Warmwasser-Solltemperatur beispielsweise auf 40 °C abgesenkt wird, unterstützt der konventionelle Wärmeerzeuger bis maximal zu dieser Temperatur. Die Außeneinheit lädt weiter bis zu einer Warmwassertemperatur von 60 °C und nutzt dafür den eigen erzeugten PV-Strom.

Ein effizienter PV-Betrieb ist nur mit einem für den Betrieb der Außeneinheit optimierten Warmwasserspeicher möglich.

5.5 Hybridpumpe im Kreis der Außeneinheit

Die Pumpe im Kreis der Außeneinheit läuft unter folgenden Umständen:

- Bei einer Wärmeanforderung
- Nach dem Betrieb der Außeneinheit für kurze Zeit (Nachlauf)
- Bei Frostgefahr oder defekten Temperaturfühlern
- Wenn die Pumpe in den letzten 24 Stunden nicht gelaufen ist (Komponenten-Kickfunktion)

5.6 Wichtige Hinweise zum Betrieb der Außeneinheit

- Wenn beim konventionellen Wärmeerzeuger eine Funktionsstörung vorliegt, übernimmt die Außeneinheit je nach Anlagenkonstellation die Warmwasserbereitung im Notbetrieb (→ siehe Kapitel, Seite 81).
- Liegt bei der Pumpe zur Außeneinheit eine Störung vor, muss die Störung quitiert werden, bevor das Heizgerät die Warmwasserbereitung übernimmt.
- Der Frostschutzbetrieb kann nur sichergestellt werden, wenn die Außeneinheit und deren Zubehör, wie Ventile oder die Außeneinheit selbst, korrekt installiert sind. Bei kaltem Wetter kann es einige Minuten dauern, bis der Kompressor anläuft. Während dieser Zeit wird der Kompressor auf Betriebstemperatur vorgeheizt.
- Der Regler erkennt automatisch, ob im Heizkreis ein Volumenstrom besteht. Wenn kein Volumenstrom vorhanden ist, wird die Außeneinheit nicht eingeschaltet.

5.7 Frostschutz

ACHTUNG

Sachschäden durch Frost!

Wenn die Absperrventile geschlossen sind, ist der Frostschutz für die Außeneinheit und die Anschlussleitungen aufgrund des mangelnden Durchflusses nicht gewährleistet.

- ▶ Die Absperrventile müssen während des Betriebs stets geöffnet sein.
- ▶ Es dürfen nur zugelassene Frostschutzmittel verwendet werden.

ACHTUNG

Sachschäden durch Frost!

Der Brenner des Heizgeräts kann während des Frostschutz- und Abtaubetriebs der Außeneinheit aktiviert werden.

- ▶ Bei Frostgefahr darf das Hauptgasventil nicht geschlossen werden.

ACHTUNG

Während der Heizperiode muss stets ein Heizkörper/Heizkreis geöffnet sein, um den Frostschutz zu gewährleisten.

- ▶ Um die Betriebsbedingungen der Außeneinheit und den Frostschutz sicherzustellen, muss ein Warmwasserspeicher oder alternativ ein als Zubehör angebotener Bypass in der Anlage installiert werden.

6 Abgasführung mit Standard-Abgassystemen

6.1 Kennzeichnung von Abgasführungsarten

Folgende Bezeichnungen für Abgasführungsarten werden in dieser Anleitung verwendet:

- Die Bezeichnung ohne x steht für ein einfaches Abgasrohr (B_{53p}) oder für getrennte Rohre für Luftzufuhr und Abgasableitung (C₁₃) im Aufstellraum.
- Der Zusatz x (zum Beispiel C_{13x}) steht für eine konzentrische Luft-Abgas-Führung im Aufstellraum. Das Abgasrohr befindet sich innerhalb des Rohres für Luftzufuhr. Die konzentrische Ausführung erhöht die Sicherheit.
- Der Zusatz (x) wird für Informationen verwendet, die sich auf Abgasführungsarten mit und ohne x beziehen.

6.2 Zulässige Abgaszubehöre

Die Abgaszubehöre für die in dieser Anleitung beschriebenen Abgassysteme sind Bestandteil der CE-Zulassung des Wärmeerzeugers.

Aus diesem Grund empfehlen wir die Verwendung der Buderus Originalzubehöre.

Bezeichnungen und Artikelnummern finden Sie im Gesamtkatalog.

6.3 Montagehinweise

6.3.1 Montagehinweise



GEFAHR

Vergiftung durch Kohlenmonoxid!

Austretendes Abgas führt zu lebensgefährlich hohen Kohlenmonoxid-Werten in der Atemluft

- ▶ Sicherstellen, dass Abgasrohre und Dichtungen nicht beschädigt sind.
- ▶ Bei der Montage der Abgasanlage ausschließlich vom Hersteller der Anlage zugelassene Gleitmittel verwenden.

- ▶ Abgaszubehör beim Auspacken auf Unversehrtheit prüfen.
- ▶ Installationsanleitung des Zubehörs beachten.
- ▶ Zubehör auf die erforderliche Länge kürzen. Den Schnitt senkrecht ausführen und die Schnittstelle entgraten.
- ▶ Mitgeliefertes Gleitmittel auf die Dichtungen auftragen.
- ▶ Zubehör bis zum Anschlag in die Muffe schieben.
- ▶ Waagrechte Abschnitte mit 3° Steigung (= 5,2 % oder 5,2 cm pro Meter) in Abgasströmungsrichtung verlegen.
- ▶ Gesamte Abgasleitung mit Rohrschellen sichern:
 - Maximalen Abstand zwischen zwei Rohrschellen ≤ 2 m einhalten.
 - An jedem Bogen eine Rohrschelle anbringen.
- ▶ Nach Abschluss der Arbeiten Dichtheit prüfen.

Abgasführung über mehrere Geschosse

Wenn die Abgasführung mehrere Geschosse überbrückt, muss sie in einem Schacht erfolgen.

Anforderungen beim Einbau in einen vorhandenen Schacht

- ▶ Wenn die Abgasleitung in einen vorhandenen Schacht eingebaut wird, eventuell bestehende Anschlussöffnungen baustoffgerecht und dicht verschließen.

6.4 Abgasführung im Schacht

6.4.1 Montage von Abgasleitungen in einen vorhandenen Schacht

- ▶ Für die Verlegung von Abgasleitungen in einen vorhandenen Schacht landesspezifische Anforderungen beachten.
- ▶ Nicht brennbare, formbeständige Baustoffe vorsehen.
Erforderliche Feuerwiderstandsdauer:
 - Gebäudehöhe < 7 m: 30 min
 - Gebäudehöhe ≥ 7 m: mindestens 90 min
- ▶ Montageanleitung beachten.



Abgasleitungen müssen so installiert werden, dass sie im Servicefall (zum Beispiel bei Undichtheit) nachträglich demontiert werden können. Abgasleitungen aus Kunststoff haben im Betrieb eine Längendehnung von ca. 0,5 % ca. 5 cm pro 10 m). Nachträgliche Befestigungen, welche die Längendehnung der Abgasleitungen behindern (z. B. im Schacht), sind nicht erlaubt.

6.4.2 Schachtmaße prüfen

- ▶ Prüfen, ob der Schacht die zulässigen Maße aufweist.

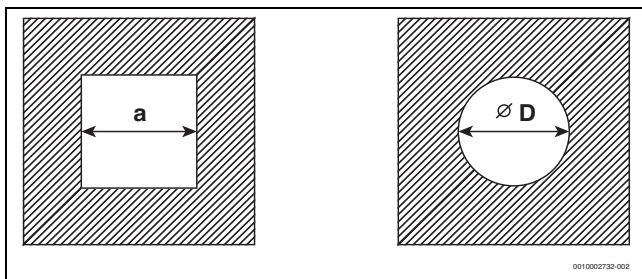


Bild 9 Quadratischer und runder Querschnitt

Quadratischer Querschnitt

Zubehör Ø [mm]	C _{93(x)} C _{(14)3x} a _{min} [mm]	Hinterlüftung a _{min} [mm]	a _{max} [mm]
60 starr	100 × 100	115 × 115	220 × 220
60 flexibel	100 × 100	100 × 100	220 × 220
80 starr	120 × 120	135 × 135	300 × 300
80 flexibel	120 × 120	125 × 125	300 × 300
80/125	180 × 180	–	300 × 300
110 starr	140 × 140	170 × 170	300 × 300
110 flexibel	140 × 140	150 × 150	300 × 300
110/160	220 × 220	–	350 × 350
125 starr	165 × 165	185 × 185	400 × 400
125 flexibel	165 × 165	180 × 180	400 × 400
160	200 × 200	225 × 225	450 × 450
200	240 × 240	265 × 265	500 × 500

Tab. 5 Zulässige Schachtmaße

Runder Querschnitt

Zubehör Ø [mm]	C _{93(x)} C _{(14)3x} Ø D _{min} [mm]	Hinterlüftung Ø D _{min} [mm]	Ø D _{max} [mm]
60 starr	100	135	300
60 flexibel	100	120	300
80 starr	120	155	300
80 flexibel	120	145	300
80/125	200	–	380
110 starr	150	190	350
110 flexibel	150	170	350
110/160	220	–	350
125 starr	165	205	450
125 flexibel	165	200	450
160	200	245	510
200	240	285	560

Tab. 6 Zulässige Schachtmaße

6.5 Prüföffnungen

Abgasanlagen müssen einfach und sicher gereinigt werden können. Es muss möglich sein:

- Querschnitt und Dichtheit der Rohrleitungen zu prüfen.
- Einen für den sicheren Betrieb der Feuerungsanlage erforderlichen Querschnitt zwischen Abgasleitung und Schacht (Hinterlüftung) zu prüfen und zu reinigen.

Norm DIN V 18160-1 legt die Kriterien für die Anordnung von Prüföffnungen fest.

Untere Prüföffnung

Die untere Prüföffnung muss an der Sohle des senkrechten Teils der Abgasanlage oberhalb des untersten Anschlusses angebracht werden.

Folgende Positionen sind möglich:

- Seitliche Anordnung im horizontalen Abschnitt der Abgasleitung; Abstand von der Umlenkung in den senkrechten Abschnitt ≤ 0,3 m
- Anordnung an der Stirnseite eines geraden Verbindungsstücks im horizontalen Abschnitt; Abstand von der Umlenkung in den senkrechten Teil der Abgasanlage ≤ 1,0 m
- Anordnung im senkrechten Abschnitt der Abgasleitung direkt oberhalb der Abgasumlenkung.

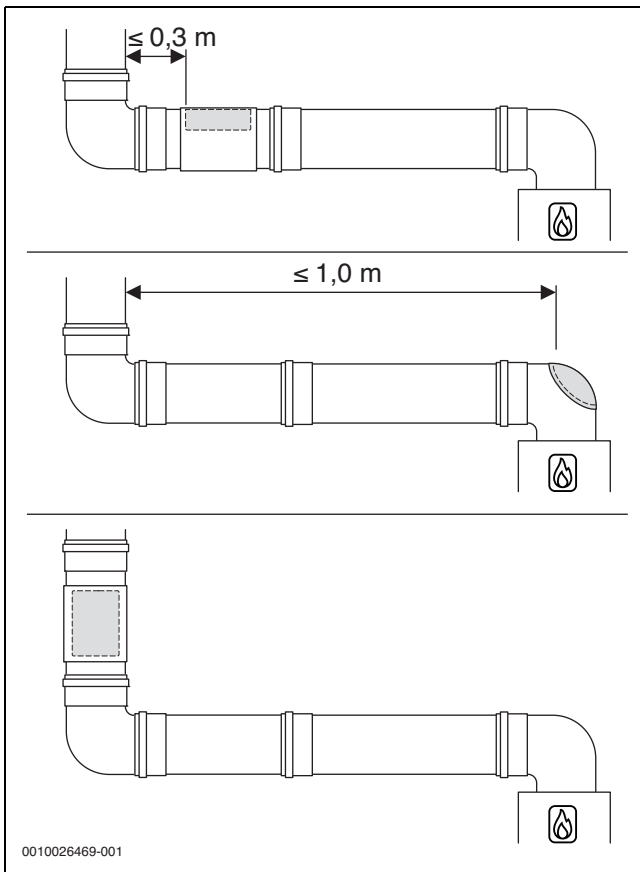


Bild 10 Anordnung der unteren Prüfföffnung

Obere Prüfföffnung

Bei Abgasleitungen, die nicht von der Mündung aus gereinigt werden können, ist eine weitere (obere) Prüfföffnung erforderlich:

- Ohne Schacht: bis zu 5 m unterhalb der Mündung
- Im Schacht mit konzentrischer Luft-Abgas-Führung: bis zu 4 m unterhalb der Mündung
- Im Schacht mit starrer Abgasleitung: bis zu 6 m unterhalb der Mündung

Unter bestimmten Bedingungen kann auf die obere Prüfföffnung verzichtet werden.

Weitere Prüfföffnungen

Je nach Ausführung der Abgasführung können weitere Prüfföffnungen erforderlich sein.



Wir empfehlen, Anzahl und Anordnung der notwendigen Prüfföffnungen mit dem Bezirksschornsteinfegermeister abzustimmen.

6.6 Vertikale Abgasführung über das Dach**Aufstellort und Luft-Abgas-Führung**

Voraussetzung: Über der Decke des Aufstellraums befindet sich lediglich die Dachkonstruktion.

- Wenn für die Decke eine Feuerwiderstandsdauer verlangt wird, muss die Luft-Abgas-Führung zwischen der Oberkante der Decke und der Dachhaut eine Verkleidung mit gleicher Feuerwiderstandsdauer haben.
- Wenn für die Decke keine Feuerwiderstandsdauer verlangt wird, die Luft-Abgas-Führung von der Oberkante der Decke bis zur Dachhaut in einem nichtbrennbaren, formbeständigen Schacht oder in einem metallenen Schutzrohr verlegen (mechanischer Schutz).

- ▶ Landesspezifische Anforderungen hinsichtlich der Mindestabstände zu Dachfenstern beachten.

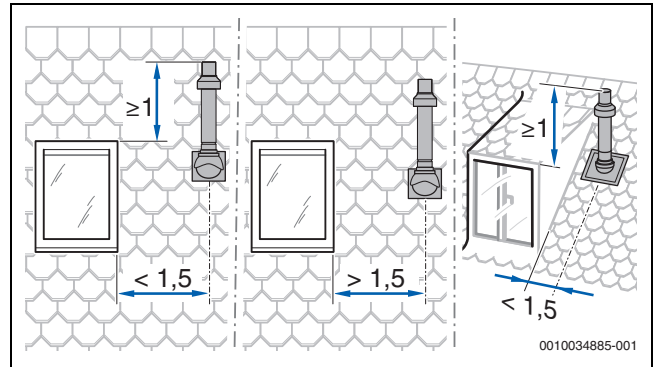


Bild 11

Abstandsmaße über Dach

Zur Einhaltung der Mindestabstandsmaße über Dach das entsprechende Abgaszubehör verwenden (z.B. längere Dachdurchführung oder Verlängerung)

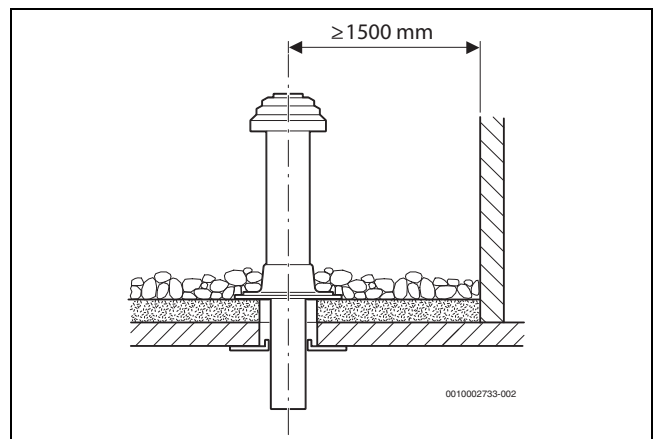


Bild 12 Abstandsmaß bei Flachdach

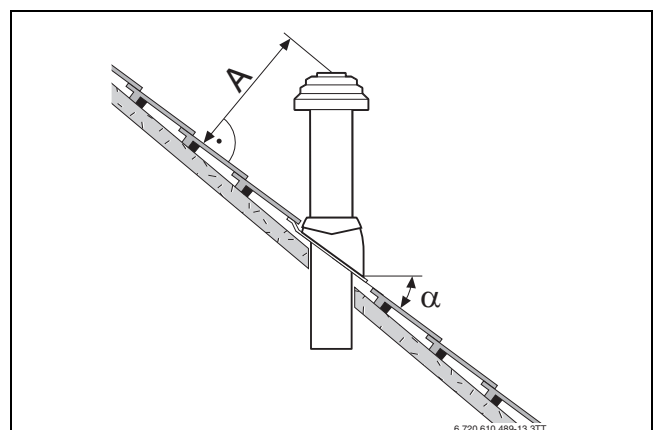


Bild 13 Abstandsmaße und Dachneigungen bei Schrägdach

A	≥ 400 mm, in schneereichen Gebieten ≥ 500 mm
α	25–45°, in schneereichen Gebieten ≤ 30°

Tab. 7 Abstandsmaße bei Schrägdach

6.7 Länge einer Abgasanlage berechnen

Die Übersicht der jeweils zulässigen maximalen Rohrlängen finden Sie bei den einzelnen Abgasführungsarten.

Die erforderlichen Umlenkungen einer Abgasführung sind bei den angegebenen maximalen Rohrlängen berücksichtigt und in den entsprechenden Bildern korrekt dargestellt.

- Jeder zusätzliche 87°-Bogen reduziert die zulässige Rohrlänge um 1,5 m.
- Jeder zusätzliche Bogen zwischen 15° und 45° reduziert die zulässige Rohrlänge um 0,5 m.

Ausführliche Informationen zur Berechnung der Länge einer Abgasanlage finden Sie in der Planungsunterlage.

6.8 Luft-Abgas-Führung nach C_{13(x)}

Systemmerkmale	
Verbrennungsluftzufuhr	Erfolgt raumluftunabhängig
Ausführung	Horizontale Mündung/Windschutzeinrichtung
Öffnungen für Luft und Abgas	Die Öffnungen für Abgasaustritt und Lufteintritt liegen im gleichen Druckbereich und müssen innerhalb eines Quadrats angeordnet sein: ≤ 70 kW Leistung: 50 × 50 cm ≥ 70 kW Leistung: 100 × 100 cm
Zertifizierung	Die gesamte Luft-Abgas-Anlage ist zusammen mit dem Wärmeerzeuger geprüft.

Tab. 8 C_{13(x)}

Für Wärmeerzeuger mit einer Leistung von maximal 11 kW:

- ▶ Die unterschiedlichen Vorschriften der Bundesländer zur maximal zulässigen Wärmeleistung (z. B. LBO, FeuVO) beachten.
- ▶ Die Mindestabstandsmaße zu Fenstern, Türen, Mauervorständen und untereinander angebrachten Abgasmündungen beachten.
- Die Mündung des konzentrischen Rohrs darf nach der Landesbauordnung für Baden-Württemberg (LBO) nicht in einem Schacht unter Erdgleiche montiert werden.

Prüföffnungen

→ Kapitel 6.5, Seite 17

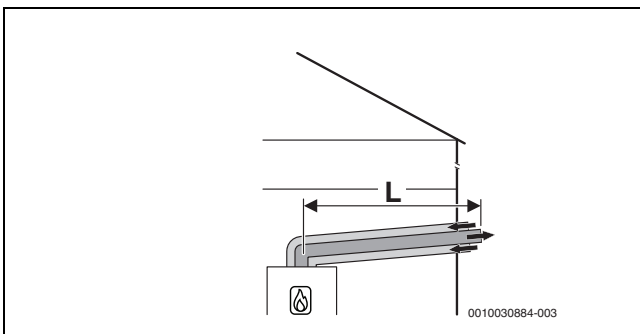


Bild 14 Horizontale konzentrische Luft-Abgas-Führung nach C_{13x} durch die Außenwand

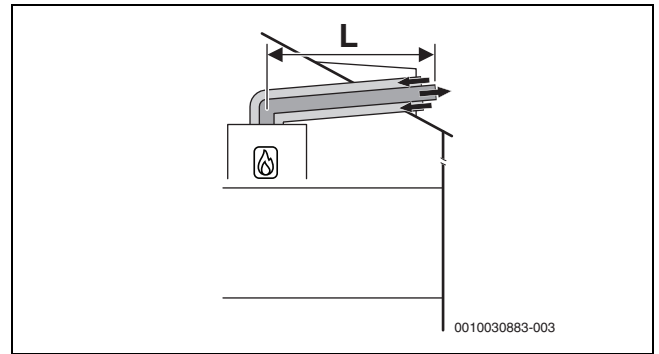


Bild 15 Horizontale konzentrische Luft-Abgas-Führung nach C_{13x} über das Dach

Maximal zulässige Längen

Horizontal: Zubehör Ø 60/100

Gerätetyp	Schacht [mm]	Maximale Rohrlängen [m]		
		L = L ₁ + L ₂	L ₂	L ₃
GBH172i.2-15 DW H	-	15	-	-
GBH172i.2-30 DW H	-	17	-	-

Tab. 9 Abgasführung nach C_{13x}

Maximal zulässige Längen

Horizontal: Zubehör Ø 80/125

Gerätetyp	Schacht [mm]	Maximale Rohrlängen [m]		
		L = L ₁ + L ₂	L ₂	L ₃
GBH172i.2-15 DW H	-	25	-	-
GBH172i.2-30 DW H	-	25	-	-

Tab. 10 Abgasführung nach C_{13x}

6.9 Luft-Abgas-Führung nach C_{33(x)}

Systemmerkmale	
Verbrennungsluftzufuhr	Erfolgt raumluftunabhängig
Ausführung	Vertikale Mündung/Windschutzeinrichtung
Öffnungen für Luft und Abgas	Die Öffnungen für Abgasaustritt und Lufteintritt liegen im gleichen Druckbereich und müssen innerhalb eines Quadrats angeordnet sein: ≤ 70 kW Leistung: 50 × 50 cm > 70 kW Leistung: 100 × 100 cm
Zertifizierung	Die gesamte Luft-Abgas-Anlage ist zusammen mit dem Wärmeerzeuger geprüft.

Tab. 11 C_{33x}

Informationen zum Aufstellort und zu den Abstandsmaßen über dem Dach bei vertikaler Abgasführung finden Sie im Kapitel 6.6 auf Seite 18.

Prüföffnungen

→ Kapitel 6.5, Seite 17

6.9.1 Luft-Abgas-Führung nach C_{33x} im Schacht

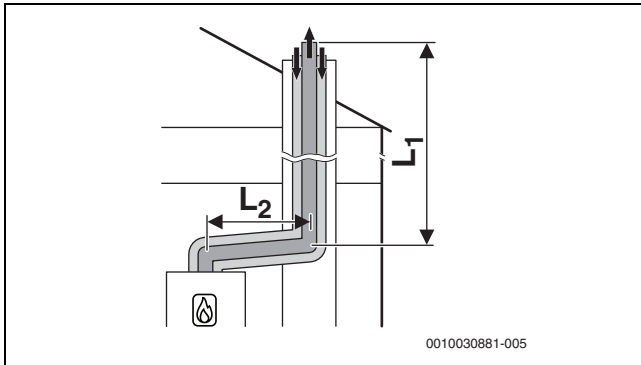


Bild 16 Konzentrische Luft-Abgas-Führung nach C_{33x} im Schacht

Maximal zulässige Längen

Horizontal: Zubehör Ø 80/125

Im Schacht: Ø 80/125

Gerätetyp	Schacht [mm]	Maximale Rohrlängen [m]		
		L = L ₁ + L ₂	L ₂	L ₃
GBH172i.2-15 DW H	-	25	5	-
GBH172i.2-30 DW H	-	25	5	-

Tab. 12 Abgasführung nach C_{33x}

6.9.2 Vertikale Luft-Abgas-Führung nach C_{33(x)} über das Dach

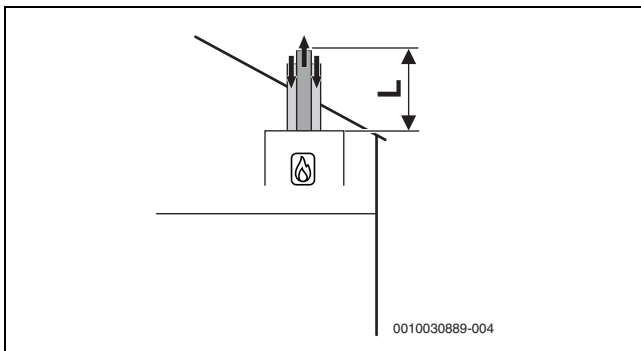


Bild 17 Vertikale konzentrische Luft-Abgas-Führung nach C_{33x}

Maximal zulässige Längen

Vertikal: Zubehör Ø 60/100

Gerätetyp	Schacht [mm]	Maximale Rohrlänge [m]		
		L = L ₁ + L ₂	L ₂	L ₃
GBH172i.2-15 DW H	-	20	-	-
GBH172i.2-30 DW H	-	21	-	-

Tab. 13 Abgasführung nach C_{33x}

Maximal zulässige Längen

Vertikal: Zubehör Ø 80/125

Gerätetyp	Schacht [mm]	Maximale Rohrlänge [m]		
		L = L ₁ + L ₂	L ₂	L ₃
GBH172i.2-15 DW H	-	21	-	-
GBH172i.2-30 DW H	-	25	-	-

Tab. 14 Abgasführung nach C_{33x}

6.10 Luft-Abgas-Führung nach C_{43(x)}

Systemmerkmale	
Verbrennungsluftzufuhr	Erfolgt raumluftunabhängig
Druckverhältnisse	Unterdruckbetrieb im senkrechten Teil der Abgasanlage
Zertifizierung	Das Gerät wird an eine vorhandene Luft-Abgas-Anlage angeschlossen. Die Luft-Abgas-Anlage bis zum Schacht ist zusammen mit dem Gerät geprüft

Tab. 15 C_{43(x)}

- ▶ Beim Anschluss an eine nicht mit dem Gerät geprüfte Luft-Abgas-Anlage landesspezifische Vorschriften und Normen beachten, insbesondere die Angaben zur Gestaltung der Öffnungen für Abgasaustritt und Verbrennungsluftzufuhr.
- ▶ Vorgaben des Herstellers der Anlage beachten.
- ▶ Vorgaben der zum System gehörenden allgemeinen Zulassung beachten.

Prüföffnungen

→ Kapitel 6.5, Seite 17

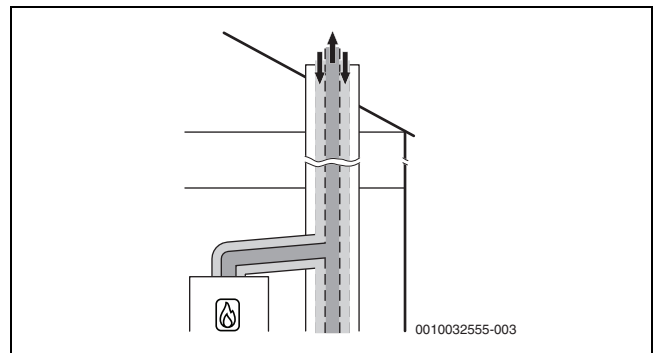


Bild 18 Konzentrische Luft-Abgas-Führung nach C_{43x} im Aufstellraum

6.11 Luft-Abgas-Führung nach C_{53(x)}

Systemmerkmale	
Verbrennungsluftzufuhr	Erfolgt raumluftunabhängig
Abgasaustritt/Lufteintritt	Die Öffnungen für Abgasaustritt und Lufteintritt liegen in unterschiedlichen Druckbereichen. Sie dürfen sich nicht an unterschiedlichen Wänden des Gebäudes befinden.
Zertifizierung	Die gesamte Abgas-Anlage ist zusammen mit dem Wärmeerzeuger geprüft.

Tab. 16 C_{53(x)}

Prüföffnungen

→ Kapitel 6.5, Seite 17

6.11.1 Luft-Abgas-Führung nach C_{53(x)} im Schacht

Maßnahmen bei Nutzung des vorhandenen Schachts	
Hinterlüftung	Der Schacht muss über die gesamte Höhe hinterlüftet sein. Die Eintrittsöffnung der Hinterlüftung muss im Aufstellraum in der Nähe der Abgasführung angeordnet sein. Die Größe der Eintrittsöffnung muss mindestens der erforderlichen Hinterlüftungsfläche entsprechen und mit einem Hinterlüftungsgitter abgedeckt werden.

Tab. 17 Abgasführung nach C_{53(x)}

Belüftungsöffnungen in der Außenwand des Aufstellraums
Eine Belüftungsöffnung von 2 x 75 cm ² oder 1 x 150 cm ² ist erforderlich.

Tab. 18 Abgasführung C_{53(x)} im Schacht, B_{53P}

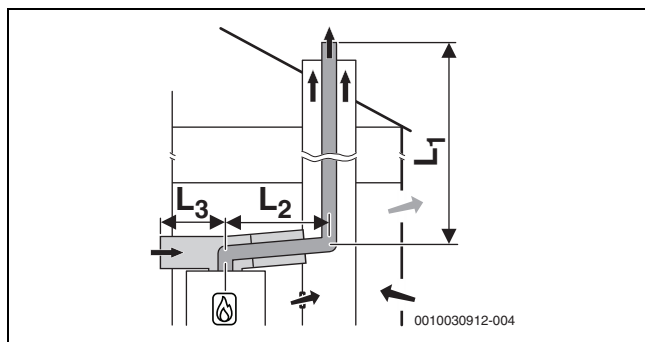


Bild 19 Starre Abgasführung nach C_{53x} im Schacht und Luft-Abgas-Führung mit separater Luftzufuhr und konzentrischer Abgasableitung im Aufstellraum

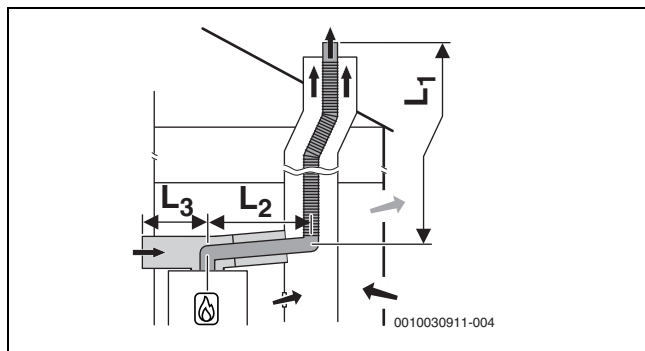


Bild 20 Flexible Abgasführung nach C_{53x} im Schacht und Luft-Abgas-Führung mit separater Luftzufuhr und konzentrischer Abgasableitung im Aufstellraum

Maximal zulässige Längen

Horizontal: Zubehör Ø 80/125
 Im Schacht: Ø 80
 Luftzufuhr: Ø 125

Gerätetyp	Schacht [mm]	Maximale Rohrlängen [m]		
		L = L ₁ + L ₂	L ₂	L ₃
GBH172i.2-15 DW H	-	25	5	-
GBH172i.2-30 DW H	-	50	5	-

Tab. 19 Luft-Abgas-Führung nach C_{53x} mit starrer oder flexibler Abgasführung

6.11.2 Luft-Abgas-Führung nach C_{53x} an der Außenwand

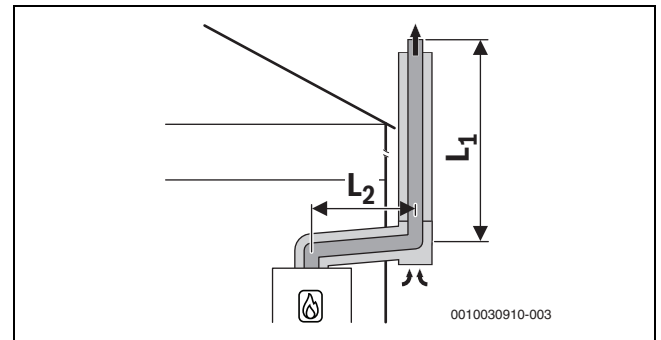


Bild 21 Konzentrische Luft-Abgas-Führung nach C_{53x} an der Außenwand

Maximal zulässige Längen

Horizontal: Zubehör Ø 80/125

Gerätetyp	Schacht [mm]	Maximale Rohrlängen [m]		
		L = L ₁ + L ₂	L ₂	L ₃
GBH172i.2-15 DW H	-	25	5	-
GBH172i.2-30 DW H	-	45	5	-

Tab. 20 Luft-Abgas-Führung nach C_{53x} mit konzentrischer Luft-Abgas-Führung an der Außenwand

6.12 Luft-Abgas-Führung nach C_{93x}

Systemmerkmale	
Verbrennungsluftzufuhr	Erfolgt raumluftunabhängig über den Schacht
Abgasaustritt/Lufteintritt	Die Öffnungen für Abgasaustritt und Lufteintritt liegen im gleichen Druckbereich und müssen innerhalb eines Quadrats angeordnet sein: ≤ 70 kW Leistung: 50 × 50 cm ≥ 70 kW Leistung: 100 × 100 cm
Zertifizierung	Die gesamte Luft-Abgas-Anlage ist zusammen mit dem Wärmeerzeuger geprüft.

Tab. 21 C_{93x}

Prüföffnungen

→ Kapitel 6.5, Seite 17

Maßnahmen bei Nutzung des vorhandenen Schachts	
Mechanische Reinigung	Erforderlich
Versiegelung der Oberfläche	Bei bisheriger Nutzung als Abgassystem für Öl oder Festbrennstoff muss die Oberfläche versiegelt werden, um Ausdünstungen von Rückständen im Mauerwerk (z. B. Schwefel) in die Verbrennungsluft zu vermeiden.

Tab. 22 C_{93x}

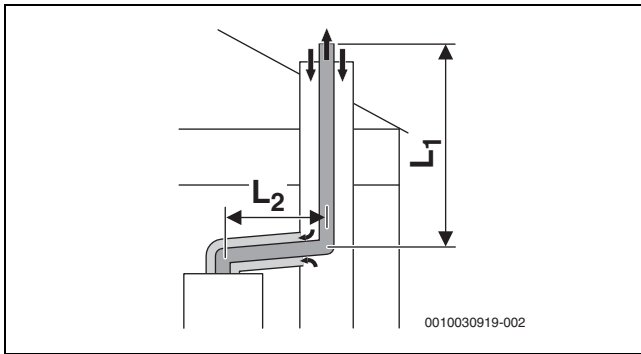


Bild 22 Starre Abgasführung nach C_{93x} im Schacht und konzentrische Luft-Abgas-Führung im Aufstellraum

Maximal zulässige Länge

Horizontal: Zubehör Ø 60/100

Im Schacht: Ø 60

Gerätetyp	Schacht [mm]	Maximale Rohrlängen [m]		
		L = L ₁ + L ₂	L ₂	L ₃
GBH172i.2-15 DW H	□ 100 × 100	17	5	–
	□ 110 × 110			
	□ 120 × 120	21	5	–
	□ ≥ 130 × 130			
	○ 100	15	5	–
	○ 110			
GBH172i.2-30 DW H	□ 100 × 100	17	5	–
	□ 110 × 110			
	□ 120 × 120	22	5	–
	□ ≥ 130 × 130			
	○ 100	15	5	–
	○ 110			
	○ 120	20	5	–
	○ ≥ 130			

Tab. 23 Starre Abgasführung nach C_{93x}

Maximal zulässige Länge

Horizontal: Zubehör Ø 80/125

Im Schacht: Ø 80

Gerätetyp	Schacht [mm]	Maximale Rohrlängen [m]		
		L = L ₁ + L ₂	L ₂	L ₃
GBH172i.2-15 DW H GBH172i.2-30 DW H	□ 120 × 120	24	5	–
	□ 130 × 130			
	□ 140 × 140	24	5	–
	□ 150 × 150			
	□ 160 × 160	24	5	–
	□ ≥ 170 × 170			
	○ 120	24	5	–
	○ 130			
	○ 140	24	5	–
	○ 150			
	○ 160	24	5	–
	○ ≥ 170			

Tab. 24 Starre Abgasführung nach C_{93x}

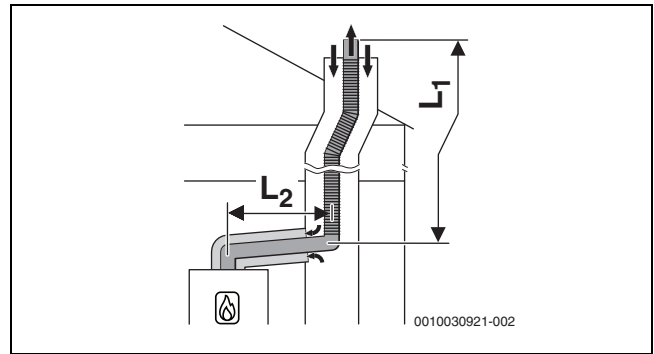


Bild 23 Flexible Abgasführung nach C_{93x} im Schacht und konzentrische Luft-Abgas-Führung im Aufstellraum

Maximal zulässige Längen

Horizontal: Zubehör Ø 80/125

Im Schacht: Ø 80

Gerätetyp	Schacht [mm]	Maximale Rohrlängen [m]		
		L = L ₁ + L ₂	L ₂	L ₃
GBH172i.2-15 DW H GBH172i.2-30 DW H	□ 120 × 120	24	5	–
	□ 130 × 130			
	□ 140 × 140	24	5	–
	□ 150 × 150			
	□ 160 × 160	24	5	–
	□ ≥ 170 × 170			
	○ 120	24	5	–
	○ 130			
	○ 140	24	5	–
	○ 150			
	○ 160	24	5	–
	○ ≥ 170			

Tab. 25 Flexible Abgasführung nach C_{93x}

6.13 Luft-Abgas-Führung nach C₆₃

Systembeschreibung	
Verbrennungsluftzufuhr	Erfolgt raumluftunabhängig
Zertifizierung	Die Luft-Abgas-Anlage ist nicht zusammen mit dem Wärmeerzeuger geprüft.

Tab. 26 Abgasführung nach C₆₃

CE-Kennzeichnung (EN 14471 für Kunststoffe, EN 1856 für Metall) ist erforderlich.

Die einwandfreie Funktion einer Abgasanlage nach C₆₃ muss durch den Errichter sichergestellt und nachgewiesen werden. Abgasanlagen nach C₆₃ sind nicht durch den Hersteller des Wärmeerzeugers geprüft.

Das verwendete Abgaszubehör muss folgende Anforderungen erfüllen:

- Temperaturklasse: mindestens T120
- Druck- und Dichteklasse: H1
- Kondensatbeständigkeit: W
- Korrosionsklasse für Metall: V1 oder VM
- Korrosionsklasse für Kunststoff: 1

Diese Daten finden Sie in der Produktspezifikation und in der Dokumentation des Abgassystem-Herstellers.

Die zulässige Rezirkulation beträgt unter allen Windbedingungen maximal 10 %.

- ▶ Landesspezifische Vorschriften und Normen beachten, insbesondere die Angaben zur Gestaltung der Öffnungen für Abgasaustritt und Verbrennungsluftzufuhr.
- ▶ Vorgaben des Herstellers der Abgasanlage beachten.
- ▶ Vorgaben der zum System gehörenden allgemeinen Zulassung beachten.

Der Durchmesser des Abgaszubehörs, das mit dem Abgasadapter des Wärmeerzeugers verbunden ist, muss innerhalb der folgenden Toleranz liegen:

Abgasführung	[Ø]	Toleranz [mm]
Getrennte Rohre	Abgas: 80	-0,6 bis +0,4
	Luft: 80	-0,6 bis +0,4
Konzentrisches Rohr	Abgas: 60	-0,3 bis +0,3
	Luft: 100	-0,3 bis +0,3
Konzentrisches Rohr	Abgas: 80	-0,6 bis +0,4
	Luft: 125	-0,3 bis +0,7

Tab. 27 C₆₃: Toleranzen für den Anschluss nicht zertifizierter Zubehöre an den Abgasadapter des Wärmeerzeugers

6.14 Abgasführung nach B_{23(p)}

Systembeschreibung	
Verbrennungsluftzufuhr	Erfolgt raumluftabhängig
Zertifizierung	Die Luft-Abgas-Anlage ist nicht zusammen mit dem Gerät geprüft.

Tab. 28 Abgasführung nach B_{23(p)}

CE-Kennzeichnung (EN 14471 für Kunststoffe, EN 1856 für Metall) ist erforderlich.

Die einwandfreie Funktion einer Abgasanlage nach B_{23(p)} muss durch den Errichter sichergestellt und nachgewiesen werden. Abgasanlagen nach B_{23(p)} sind nicht durch den Hersteller des Wärmeerzeugers geprüft.

Das verwendete Abgaszubehör muss folgende Anforderungen erfüllen:

- Temperaturklasse: mindestens T120
- Druck- und Dichteklasse: H1
- Kondensatbeständigkeit: W
- Korrosionsklasse für Metall: V1 oder VM
- Korrosionsklasse für Kunststoff: 1

Diese Daten finden Sie in der Produktspezifikation und in der Dokumentation des Herstellers.

- ▶ Landesspezifische Vorschriften und Normen beachten, insbesondere die Angaben zur Gestaltung der Öffnungen für Abgasaustritt und Verbrennungsluftzufuhr.
- ▶ Vorgaben des Herstellers der Abgasanlage beachten.
- ▶ Vorgaben der zum System gehörenden allgemeinen Zulassung beachten.

Der Durchmesser des Abgaszubehörs, das mit dem Abgasadapter des Wärmeerzeugers verbunden ist, muss innerhalb der folgenden Toleranz liegen:

Abgasführung	[Ø]	Toleranz [mm]
Abgasrohr	60	-0,3 bis +0,3
Abgasrohr	80	-0,6 bis +0,4

Tab. 29 B_{23(p)}: Toleranzen für den Anschluss nicht zertifizierter Zubehöre an den Abgasadapter des Wärmeerzeugers



Nur bodenstehende Wärmeerzeuger müssen für die raumluftabhängige Betriebsweise vorbereitet werden.

6.15 Abgasführung nach B_{53p}

Systemmerkmale	
Verbrennungsluftzufuhr	Erfolgt raumluftabhängig.
Druckverhältnisse	Überdruckbetrieb
Zertifizierung	Die gesamte Abgasanlage ist zusammen mit dem Wärmeerzeuger geprüft.

Tab. 30 B_{53p}



Die Abgasführung nach B_{53s} mit konzentrischer Luft-Abgas-Führung im Aufstellraum ist eine Sonderform der Abgasführung nach B_{53p}. Diese Abgasführung ist nur in Deutschland zulässig.

Prüföffnungen

→ Kapitel 6.2, Seite 16

Maßnahmen bei Nutzung des vorhandenen Schachts

Hinterlüftung	Der Schacht muss über die gesamte Höhe hinterlüftet sein. Die Eintrittsöffnung der Hinterlüftung muss im Aufstellraum in der Nähe der Abgasführung angeordnet sein. Die Größe der Eintrittsöffnung muss mindestens der erforderlichen Hinterlüftungsfäche entsprechen und mit einem Hinterlüftungsgitter abgedeckt werden.
---------------	--

Tab. 31 B_{53p}

Belüftungsöffnungen in der Außenwand des Aufstellraums

Eine Belüftungsöffnung von 2 x 75 cm² oder 1 x 150 cm² ist erforderlich.

Tab. 32 Abgasführung C_{53(x)} im Schacht, B_{53p}

6.15.1 Starre Abgasführung nach B_{53p} im Schacht

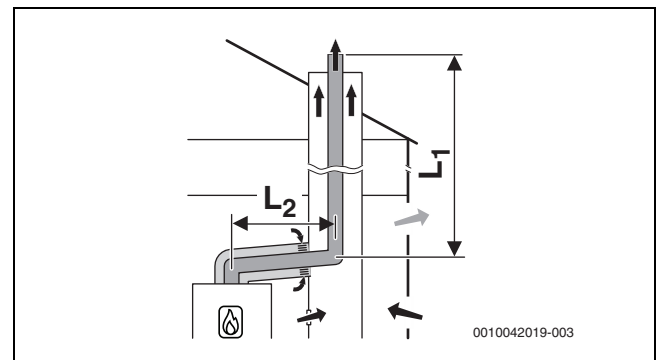


Bild 24 Starre Abgasführung im Schacht nach B_{53p}/B_{53s} mit raumluftabhängiger Luftzufuhr über die konzentrische Verbindungsleitung im Aufstellraum; Hinterlüftungsöffnung im Schacht

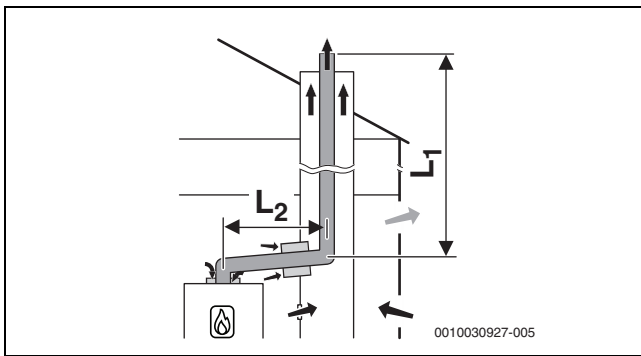


Bild 25 Starre Abgasführung im Schacht nach B_{53P} mit raumluftabhängiger Luftzufuhr am Gerät und einwandiger Abgasleitung im Aufstellraum; Hinterlüftungsöffnung im Schacht

Maximal zulässige Längen

Horizontal: Zubehör \varnothing 60

Im Schacht: \varnothing 60

Gerätetyp	Schacht [mm]	Maximale Rohrlängen [m]		
		$L = L_1 + L_2$	L_2	L_3
GBH172i.2-15 DW H	-	28	5	-
GBH172i.2-30 DW H	-	30	5	-

Tab. 33 Starre Abgasführung nach B_{53P}/B_{53S}

Maximal zulässige Längen

Horizontal: Zubehör \varnothing 80

Im Schacht: \varnothing 80

Gerätetyp	Schacht [mm]	Maximale Rohrlängen [m]		
		$L = L_1 + L_2$	L_2	L_3
GBH172i.2-15 DW H	-	50	5	-
GBH172i.2-30 DW H	-	50	5	-

Tab. 34 Starre Abgasführung nach B_{53P}/B_{53S}

6.15.2 Flexible Abgasführung nach B_{53P} im Schacht

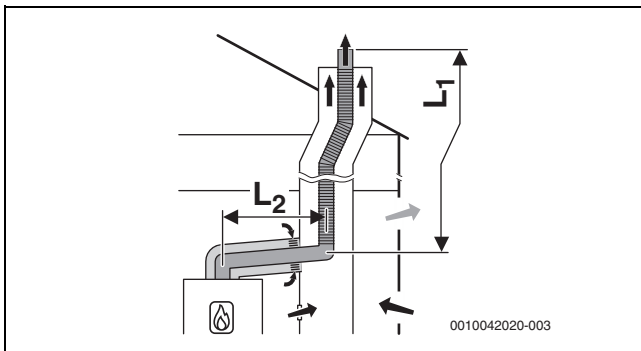


Bild 26 Flexible Abgasführung im Schacht nach B_{53P}/B_{53S} mit raumluftabhängiger Luftzufuhr über die konzentrische Verbindungsleitung im Aufstellraum; Hinterlüftungsöffnung im Schacht

Maximal zulässige Längen

Horizontal: Zubehör \varnothing 60

Im Schacht: \varnothing 60

Gerätetyp	Schacht [mm]	Maximale Rohrlängen [m]		
		$L = L_1 + L_2$	L_2	L_3
GBH172i.2-15 DW H	-	10	5	-
GBH172i.2-30 DW H	-	10	5	-

Tab. 35 Flexible Abgasführung nach B_{53P}/B_{53S}

Maximal zulässige Längen

Horizontal: Zubehör \varnothing 80

Im Schacht: \varnothing 80

Gerätetyp	Schacht [mm]	Maximale Rohrlängen [m]		
		$L = L_1 + L_2$	L_2	L_3
GBH172i.2-15 DW H	-	25	5	-
GBH172i.2-30 DW H	-	50	5	-

Tab. 36 Flexible Abgasführung nach B_{53P}/B_{53S}

6.16 Mehrfachbelegung (nur für Geräte bis 30 kW)

6.16.1 Zuordnung zur Gerätegruppe für Mehrfachbelegung

Typ	Gerätegruppe
GBH172i.2-15 DW H	3
GBH172i.2-30 DW H	4

Tab. 37



Es können nur Geräte kombiniert werden, die zur gleichen Gruppe gehören.

Die aufgeführten maximalen Abgasrohrängen sind Beispiele.

Bei abweichenden Systemmerkmalen ist eine Einzelberechnung nach EN 13384 erforderlich.

6.16.2 Minimale Leistung (Heizung und Warmwasser) des Wärmeerzeugers anheben

Bei Mehrfachbelegung und bei Kaskaden (Überdruckbetrieb) muss die minimale Leistung des Wärmeerzeugers im Servicemenü angehoben werden.

Wärmeerzeuger-Typ	Standardwert [%]	Angehobener Wert [%]
GBH172i.2-15 DW H	11	18
GBH172i.2-30 DW H	10	15

Tab. 38 Einstellwerte bei Mehrfachbelegung und Kaskadenbetrieb

6.16.3 Luft-Abgas-Führung nach $C_{(10)3(x)}$

Systemmerkmale	
System	Mehrfachbelegung
Angeschlossene Geräte	Geräteleistung \leq 30 kW Jedes Gerät ist mit einer Abgas-Rückströmsicherung ausgestattet.
Verbrennungsluftzufuhr	Erfolgt raumluftunabhängig
Druckverhältnisse	Überdruckbetrieb
Zertifizierung	Das Gerät wird an eine vorhandene Luft-Abgas-Anlage angeschlossen. Die Luft-Abgas-Anlage bis zum Schacht ist zusammen mit dem Gerät geprüft.

Tab. 39 $C_{(10)3(x)}$

- ▶ Beim Anschluss an eine nicht mit dem Gerät geprüfte Luft-Abgas-Anlage landesspezifische Vorschriften und Normen beachten, insbesondere die Angaben zur Gestaltung der Öffnungen für Abgasaustritt und Verbrennungsluftzufuhr.
- ▶ Vorgaben des Herstellers der Anlage beachten.
- ▶ Vorgaben der zum System gehörenden allgemeinen Zulassung beachten.

Prüföffnungen

→ Kapitel 6.5, Seite 17

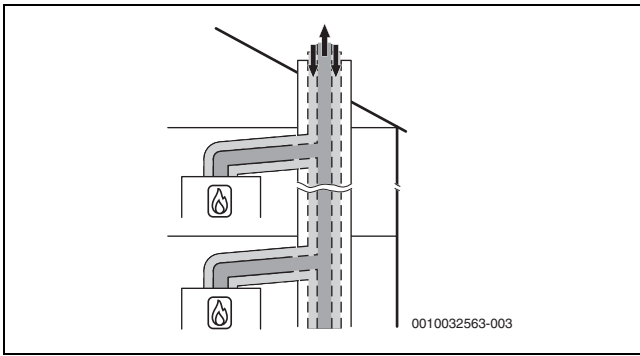


Bild 27 Mehrfachbelegung nach $C_{(10)3x}$ mit konzentrischer Luft-Abgas-Führung im Aufstellraum

6.16.4 Luft-Abgas-Führung nach $C_{(12)3x}$

Systemmerkmale	
System	Mehrfachbelegung
Angeschlossene Geräte	Geräteleistung ≤ 30 kW Jedes Gerät ist mit einer Abgas-Rückströmsicherung ausgestattet.
Verbrennungsluftzufuhr	Erfolgt raumluftunabhängig
Druckverhältnisse	Überdruckbetrieb
Öffnungen für Abgasaustritt und Lufteintritt	Die Öffnungen für Abgasaustritt und Lufteintritt liegen in unterschiedlichen Druckbereichen.
Zertifizierung	Das Gerät wird an eine vorhandene Luft-Abgas-Anlage angeschlossen. Die Luft-Abgas-Anlage im Aufstellraum ist zusammen mit dem Gerät geprüft.

Tab. 40 $C_{(12)3x}$

- ▶ Beim Anschluss an eine nicht mit dem Gerät geprüfte Luft-Abgas-Anlage landesspezifische Vorschriften und Normen beachten, insbesondere die Angaben zur Gestaltung der Öffnungen für Abgasaustritt und Verbrennungsluftzufuhr.
- ▶ Vorgaben des Herstellers der Anlage beachten.
- ▶ Vorgaben der zum System gehörenden allgemeinen Zulassung beachten.

Prüföffnungen

→ Kapitel 6.5, Seite 17

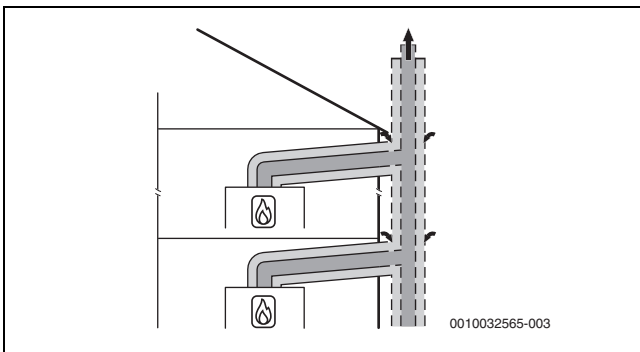


Bild 28 Mehrfachbelegung nach $C_{(12)3x}$ mit konzentrischer Luft-Abgas-Führung im Aufstellraum

6.16.5 Luft-Abgas-Führung nach $C_{(13)3x}$

Systemmerkmale	
System	Mehrfachbelegung
Angeschlossene Geräte	Geräteleistung ≤ 30 kW Jedes Gerät ist mit einer Abgas-Rückströmsicherung ausgestattet.
Verbrennungsluftzufuhr	Erfolgt raumluftunabhängig
Druckverhältnisse	Überdruckbetrieb
Abgasaustritt/Lufteintritt	Öffnungen für Abgasaustritt und Lufteintritt liegen in unterschiedlichen Druckbereichen.
Zertifizierung	Die gesamte Luft-Abgas-Anlage ist zusammen mit dem Gerät geprüft.

Tab. 41 $C_{(13)3x}$

Prüföffnungen

→ Kapitel 6.5, Seite 17

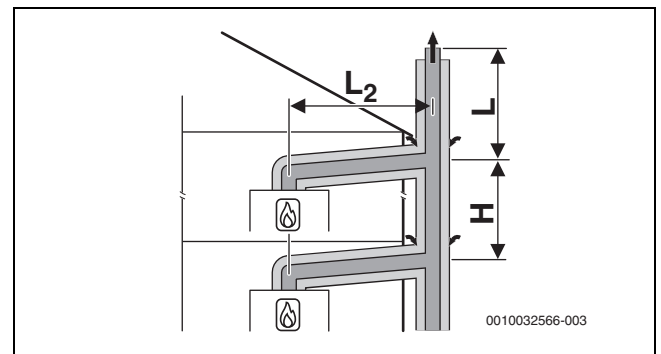


Bild 29 Mehrfachbelegung nach $C_{(13)3x}$ mit konzentrischer Luft-Abgas-Führung an der Außenwand und im Aufstellraum

- $[L_2] \leq 1,4$ m
- $[H] \leq 3,5$ m

Fünf Geräte

Im Aufstellraum: Luft-Abgas-Führung $\varnothing 80/125$ mm

An der Außenwand: Luft-Abgas-Führung $\varnothing 110/160$ mm

Geräte	Länge L [m] für Gruppe 1 bis 5				
	1	2	3	4	5
2	10	10	10	10	-
3	10	10	10	10	-
4	10	10	10	2	-
5	10	7	1	-	-

Tab. 42 Maximale Länge L über dem höchsten Gerät

6.16.6 Luft-Abgas-Führung nach C_{(14)3x}

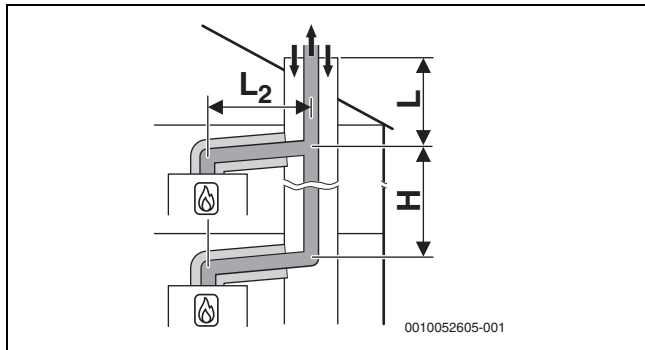
Systemmerkmale	
System	Mehrfachbelegung
Angeschlossene Geräte	Geräteleistung ≤ 30 kW Jedes Gerät ist mit einer Abgas-Rückströmsicherung ausgestattet.
Verbrennungsluftzufuhr	Erfolgt raumluftunabhängig über den Schacht
Druckverhältnisse	Überdruckbetrieb
Abgasaustritt/Lufteintritt	Öffnungen für Abgasaustritt und Lufteintritt liegen im gleichen Druckbereich und müssen innerhalb eines Quadrates angeordnet sein: ≤ 70 kW Geräteleistung: 50 × 50 cm ≥ 70 kW Geräteleistung: 100 × 100 cm
Zertifizierung	Die gesamte Luft-Abgas-Anlage ist zusammen mit dem Gerät geprüft.

Tab. 43 C_{(14)3(x)}

Prüföffnungen

→ Kapitel 6.5, Seite 17

Maßnahmen bei Nutzung des vorhandenen Schachts	
Mechanische Reinigung	Erforderlich
Versiegelung der Oberfläche	Bei bisheriger Nutzung als Luft-Abgas-Anlage für Öl oder Festbrennstoff muss die Oberfläche versiegelt werden, um Ausdünstungen von Rückständen im Mauerwerk (z. B. Schwefel) in die Verbrennungsluft zu vermeiden.

Tab. 44 C_{(14)3x}Bild 30 Mehrfachbelegung nach C_{(14)3x} mit kollektiver starrer Abgasführung und konzentrischer Luft-Abgas-Führung im Aufstellraum

[L₂] ≤ 1,4 m

[H] ≤ 3,5 m

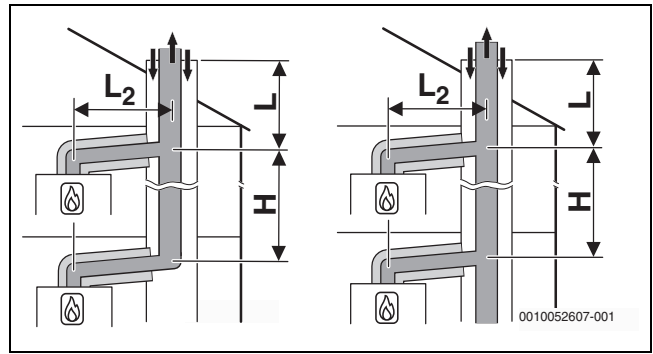
Drei Geräte

Im Aufstellraum: Luft-Abgas-Führung Ø 80/125 mm

Im Schacht: starre Abgasführung Ø 80 mm

Geräte	Schacht [mm]	L [m] für Gruppe 1 bis 5				
		1	2	3	4	5
2	□ 120 × 120 ○ 140	10	6	10	6	-
3	□ 120 × 120 ○ 140	8	-	-	-	-

Tab. 45 Maximale Länge L über dem höchsten Gerät (→ Bild 30)

Bild 31 Mehrfachbelegung nach C_{(14)3x} mit kollektiver starrer Abgasführung und konzentrischer Luft-Abgas-Führung im Aufstellraum

[L₂] ≤ 1,4 m

[H] ≤ 3,5 m

Fünf Geräte

Im Aufstellraum: Luft-Abgas-Führung Ø 80/125 mm

Im Schacht: starre Abgasführung Ø 110 mm

Geräte	Schacht [mm]	Länge L [m] für Gruppe 1 bis 5				
		1	2	3	4	5
2	□ 140 × 200 ○ 185	10	10	10	10	-
3	□ 140 × 200 ○ 185	10	10	10	10	-
4	□ 140 × 200 ○ 185	10	6	10	2	-
5	□ 140 × 200 ○ 185	10	-	-	-	-
2	□ 200 × 200 ○ 225	10	10	10	10	-
3	□ 200 × 200 ○ 225	10	10	10	10	-
4	□ 200 × 200 ○ 225	10	10	10	2	-
5	□ 200 × 200 ○ 225	10	3	-	-	-

Tab. 46 Maximale Länge L über dem höchsten Gerät (→ Bild 31)

Fünf Geräte - alternativ

Im Aufstellraum: Luft-Abgas-Führung Ø 80/125 mm
 Im Schacht: starre Abgasführung Ø 113 mm Edelstahl, Marke Raab

Geräte	Schacht [mm]	Länge L [m] für Gruppe 1 bis 5				
		1	2	3	4	5
2	□ 140×200 ○ 185	10	10	10	10	-
3	□ 140×200 ○ 185	10	10	10	9	-
4	□ 140×200 ○ 185	10	8	6	2	-
5	□ 140×200 ○ 185	10	3	-	-	-
2	□ 200×200 ○ 225	10	10	10	10	-
3	□ 200×200 ○ 225	10	10	10	10	-
4	□ 200×200 ○ 225	10	10	10	6	-
5	□ 200×200 ○ 225	10	9	5	-	-

Tab. 47 Maximale Länge L über dem höchsten Gerät (→ Bild 32)

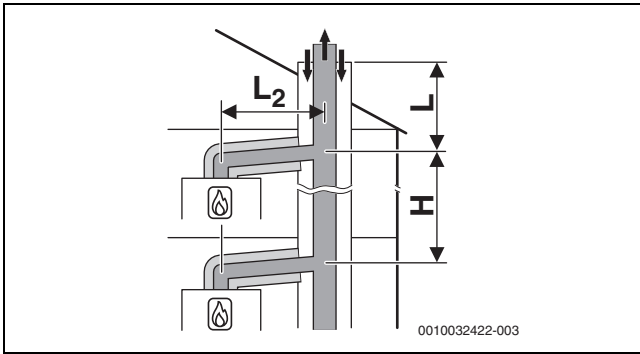


Bild 32 Mehrfachbelegung nach C_{(14)3x} mit kollektiver starrer Abgasführung und konzentrischer Luft-Abgas-Führung im Aufstellraum

[L₂] ≤ 1,4 m
 [H] 0–3,5 m

Acht Geräte

Im Aufstellraum: Luft-Abgas-Führung Ø 80/125 mm
 Im Schacht: starre Abgasführung Ø 125 mm

Geräte	Schacht [mm]	L [m] für Gruppe 1 bis 5				
		1	2	3	4	5
3	□ 200×200 ○ 225	10	10	10	10	-
4	□ 200×200 ○ 225	10	10	10	10	-
5	□ 200×200 ○ 225	10	10	10	-	-
6	□ 200×200 ○ 225	10	4	-	-	-
7	□ 200×200 ○ 225	10	-	-	-	-
8	□ 200×200 ○ 225	6	-	-	-	-
3	□ 225×225 ○ 250	10	10	10	10	-
4	□ 225×225 ○ 250	10	10	10	10	-

Geräte	Schacht [mm]	L [m] für Gruppe 1 bis 5				
		1	2	3	4	5
5	□ 225×225 ○ 250	10	10	10	7	-
6	□ 225×225 ○ 250	10	7	3	-	-
7	□ 225×225 ○ 250	10	-	-	-	-
8	□ 225×225 ○ 250	7	-	-	-	-

Tab. 48 Maximale Länge L über dem höchsten Gerät (→ Bild 32)

Zehn Geräte

Im Aufstellraum: Luft-Abgas-Führung Ø 80/125 mm
 Im Schacht: starre Abgasführung Ø 160 mm

Geräte	Schacht [mm]	L [m] für Gruppe 1 bis 5				
		1	2	3	4	5
3	□ 225×225 ○ 250	10	10	10	10	-
4	□ 225×225 ○ 250	10	10	10	10	-
5	□ 225×225 ○ 250	10	10	10	10	-
6	□ 225×225 ○ 250	10	10	10	10	-
7	□ 225×225 ○ 250	10	10	9	5	-
8	□ 225×225 ○ 250	10	6	3	-	-
9	□ 225×225 ○ 250	10	-	-	-	-
10	□ 225×225 ○ 250	10	-	-	-	-
3	□ 250×250 ○ 285	10	10	10	10	-
4	□ 250×250 ○ 285	10	10	10	10	-
5	□ 250×250 ○ 285	10	10	10	10	-
6	□ 250×250 ○ 285	10	10	10	10	-
7	□ 250×250 ○ 285	10	10	10	10	-
8	□ 250×250 ○ 285	10	10	10	6	-
9	□ 250×250 ○ 285	10	9	6	2	-
10	□ 250×250 ○ 285	10	3	-	-	-

Tab. 49 Maximale Länge L über dem höchsten Gerät (→ Bild 32)

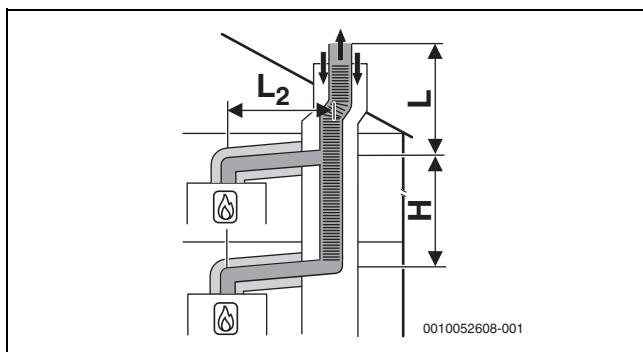
Zehn Geräte

Im Aufstellraum: Luft-Abgas-Führung Ø 80/125 mm

Im Schacht: starre Abgasführung Ø 200 mm

Geräte	Schacht [mm]	L [m] für Gruppe 1 bis 5				
		1	2	3	4	5
3	□ 250 × 250 ○ 285	10	10	10	10	-
4	□ 250 × 250 ○ 285	10	10	10	10	-
5	□ 250 × 250 ○ 285	10	10	10	10	-
6	□ 250 × 250 ○ 285	10	10	10	10	-
7	□ 250 × 250 ○ 285	10	10	10	10	-
8	□ 250 × 250 ○ 285	10	10	10	6	-
9	□ 250 × 250 ○ 285	10	7	2	-	-
10	□ 250 × 250 ○ 285	10	2	-	-	-
3	□ 300 × 300 ○ 350	10	10	10	10	-
4	□ 300 × 300 ○ 350	10	10	10	10	-
5	□ 300 × 300 ○ 350	10	10	10	10	-
6	□ 300 × 300 ○ 350	10	10	10	10	-
7	□ 300 × 300 ○ 350	10	10	10	10	-
8	□ 300 × 300 ○ 350	10	10	10	10	-
9	□ 300 × 300 ○ 350	10	10	10	10	-
10	□ 300 × 300 ○ 350	10	10	10	10	-

Tab. 50 Maximale Länge L über dem höchsten Gerät (→ Bild 32)

Bild 33 Mehrfachbelegung nach C_{(14)3x} mit kollektiver flexibler Abgasführung und konzentrischer Luft-Abgas-Führung im Aufstellraum[L₂] ≤ 1,4 m

[H] ≤ 3,5 m

Fünf Geräte

Im Aufstellraum: Luft-Abgas-Führung Ø 80/125 mm

Im Schacht: flexible Abgasführung Ø 110 mm

Geräte	Schacht [mm]	Länge L [m] für Gruppe 1 bis 5				
		1	2	3	4	5
2	□ 140 × 200 ○ 185	10	10	10	10	-
3	□ 140 × 200 ○ 185	10	10	10	6	-
4	□ 140 × 200 ○ 185	10	3	4	-	-
5	□ 140 × 200 ○ 185	8	-	-	-	-
2	□ 200 × 200 ○ 225	10	10	10	10	-
3	□ 200 × 200 ○ 225	10	10	10	6	-
4	□ 200 × 200 ○ 225	10	6	4	-	-
5	□ 200 × 200 ○ 225	10	-	-	-	-

Tab. 51 Maximale Länge L über dem höchsten Gerät (→ Bild 33)

6.17 Abgaskaskade**6.17.1 Zuordnung zur Gerätegruppe für Kaskade**

Typ	Gerätegruppe
GBH172i.2-15 DW H	3
GBH172i.2-30 DW H	4

Tab. 52 Gerätegruppe



Die aufgeführten maximalen Abgasrohrängen sind Beispiele. Es können nur Geräte kombiniert werden, die zur gleichen Gruppe gehören. Bei Kaskaden mit Luft-Abgas-Führung mit separater Luftzufuhr müssen alle Wärmeerzeuger vom selben Hersteller stammen.

Wenn unterschiedliche Wärmeerzeuger kombiniert werden, ist eine Einzelberechnung nach EN 13384 erforderlich.

6.17.2 Minimale Leistung (Heizung und Warmwasser) des Wärmeerzeugers anheben

Bei Mehrfachbelegung und bei Kaskaden (Überdruckbetrieb) muss die minimale Leistung des Wärmeerzeugers im Servicemenü angehoben werden.

Wärmeerzeuger-Typ	Standardwert [%]	Angehobener Wert [%]
GBH172i.2-15 DW H	11	18
GBH172i.2-30 DW H	10	15

Tab. 53 Einstellwerte bei Mehrfachbelegung und Kaskadenbetrieb

6.17.3 Abgasführung nach B_{53P}

CO-Melder zur Notabschaltung der Kaskade

Für Kaskaden ist ein CO-Melder mit potentialfreiem Kontakt erforderlich, der bei CO-Austritt alarmiert und die Heizungsanlage abschaltet.

- ▶ Installationsanleitung des verwendeten CO-Melders beachten.
- ▶ CO-Melder am Kaskadenmodul anschließen (→ Installationsanleitung des Kaskadenmoduls).
- ▶ Bei Verwendung von Produkten anderer Hersteller zum Regeln der Kaskade: Angaben des Herstellers zum Anschluss eines CO-Melders beachten.

Systemmerkmale	
Verbrennungsluftzufuhr	Erfolgt raumluftabhängig am Wärmeerzeuger
Druckverhältnisse	Überdruckbetrieb
Zertifizierung	Die gesamte Abgasanlage ist zusammen mit dem Wärmeerzeuger geprüft.

Tab. 54 B_{53P}

Prüföffnungen

→ Kapitel 6.5, Seite 17

Maßnahmen bei Nutzung des vorhandenen Schachtes	
Hinterlüftung	Der Schacht muss über die gesamte Höhe hinterlüftet sein. Die Eintrittsöffnung der Hinterlüftung muss im Aufstellraum in der Nähe der Abgasführung angeordnet sein. Die Größe der Eintrittsöffnung muss mindestens der erforderlichen Hinterlüftungsfläche entsprechen und mit einem Hinterlüftungsgitter abgedeckt werden.

Tab. 55 B_{53P} Kaskade

Belüftungsöffnungen in der Außenwand des Aufstellraums	
Folgende Angaben beziehen sich auf die Gesamtleistung aller Wärmeerzeuger im selben Aufstellraum.	
≤ 50 kW Leistung	1 Belüftungsöffnung von 2 x 75 cm ² oder 1 x 150 cm ² ist erforderlich.
> 50 ≤ 100 kW Leistung	Die Belüftungsöffnung muss berechnet werden. Es reicht 1 Belüftungsöffnung aus. Diese kann auf 2 gleich große Öffnungen aufgeteilt werden.
> 100 kW Leistung	2 Belüftungsöffnungen in derselben Wand mit möglichst großem Abstand in vertikaler Richtung sind erforderlich. Die Größe der Öffnungen hängt von der Geräteleistung ab und muss berechnet werden.

Tab. 56 Kaskade mit raumluftabhängiger Abgasführung

Belüftungsöffnungen in der Außenwand des Aufstellraums	
Eine Belüftungsöffnung von 2 x 75 cm ² oder 1 x 150 cm ² ist erforderlich.	

Tab. 57 Abgasführung C_{53(x)} im Schacht, B_{53P}

Starre Abgasführung nach B_{53P} im Schacht

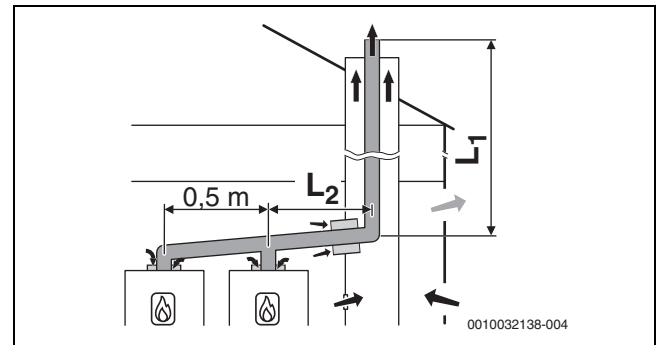


Bild 34 Kaskade mit 2 Geräten:
Starre Abgasführung im Schacht nach B_{53P} mit raumluftabhängiger Luftzufuhr am Gerät und einwandiger Abgasleitung im Aufstellraum; Hinterlüftungsöffnung im Schacht

[L₂] ≤ 3,0 m

Drei Geräte

Abzweigungen zu den Geräten Ø 80 mm
Im Aufstellraum: Abgasführung Ø 110 mm
Im Schacht: starre Abgasführung Ø 80 mm

Geräte	Maximale Gesamtlänge L ₁ [m] für Gruppe 1 bis 7						
	1	2	3	4	5	6	7
2	45	21	23	9	7	6	–
3	15	4	–	–	–	–	–

Tab. 58 Abgasführung B_{53P}

Fünf Geräte

Abzweigungen zu den Geräten Ø 80 mm
Im Aufstellraum: Abgasführung Ø 110 mm
Im Schacht: starre Abgasführung Ø 110 mm

Geräte	Maximale Gesamtlänge L ₁ [m] für Gruppe 1 bis 7						
	1	2	3	4	5	6	7
2	45	45	45	45	45	45	32
3	45	41	29	13	5	–	–
4	33	12	–	–	–	–	–
5	10	–	–	–	–	–	–

Tab. 59 Abgasführung B_{53P}

Sieben Geräte

Abzweigungen zu den Geräten Ø 80 mm
Im Aufstellraum: Abgasführung Ø 125 mm
Im Schacht: starre Abgasführung Ø 125 mm

Geräte	Maximale Gesamtlänge L ₁ [m] für Gruppe 1 bis 7						
	1	2	3	4	5	6	7
2	–	–	–	–	–	–	45
3	–	45	45	43	31	23	4
4	45	41	24	11	6	–	–
5	43	15	–	–	–	–	–
6	18	–	–	–	–	–	–
7	2	–	–	–	–	–	–

Tab. 60 Abgasführung B_{53P}

Acht Geräte

Abzweigungen zu den Geräten Ø 80 mm
 Im Aufstellraum: Abgasführung Ø 160 mm
 Im Schacht: starre Abgasführung Ø 160 mm

Geräte	Maximale Gesamtlänge L ₁ [m] für Gruppe 1 bis 7						
	1	2	3	4	5	6	7
3	–	–	–	45	45	45	45
4	–	45	45	45	45	45	22
5	45	45	45	42	25	13	–
6	45	45	45	11	–	–	–
7	45	36	–	–	–	–	–
8	45	16	–	–	–	–	–

Tab. 61 Abgasführung B_{53P}

Acht Geräte

Abzweigungen zu den Geräten Ø 80 mm
 Im Aufstellraum: Abgasführung Ø 200 mm
 Im Schacht: starre Abgasführung Ø 200 mm

Geräte	Maximale Gesamtlänge L ₁ [m] für Gruppe 1 bis 7						
	1	2	3	4	5	6	7
4	–	–	–	–	–	–	45
5	–	–	–	45	45	45	45
6	–	–	–	45	45	45	45
7	–	45	45	45	45	41	31
8	–	45	45	45	25	–	–

Tab. 62 Abgasführung B_{53P}

6.17.4 Luft-Abgas-Führung nach C_{93x}

Systemmerkmale	
Verbrennungsluftzufuhr	Erfolgt raumluftunabhängig über den Schacht
Abgasaustritt/Lufteintritt	Öffnungen für Abgasaustritt und Lufteintritt liegen im gleichen Druckbereich müssen innerhalb eines Quadrates angeordnet sein: ≤ 70 kW Leistung: 50 × 50 cm ≥ 70 kW Leistung: 100 × 100 cm
Zertifizierung	Die gesamte Luft-Abgas-Anlage ist zusammen mit dem Wärmeerzeuger geprüft.

Tab. 63 C_{93x}

Prüföffnungen

→ Kapitel 6.5, Seite 17

Belüftungsöffnungen in der Außenwand des Aufstellraums

Die angegebenen Leistungsgrenzen beziehen sich auf die Gesamtleistung aller Geräte im Aufstellraum.

≤ 100 kW Leistung	Keine Belüftungsöffnung erforderlich
> 100 kW Leistung	Der Aufstellraum muss belüftet werden können. Optionen: <ul style="list-style-type: none"> • ein Fenster, das geöffnet werden kann • eine Tür nach draußen • eine Belüftungsöffnung mit einer Größe von 150 cm²

Tab. 64 Kaskade mit raumluftunabhängiger Abgasführung

Maßnahmen bei Nutzung des vorhandenen Schachts

Mechanische Reinigung	Erforderlich
Versiegelung der Oberfläche	Bei bisheriger Nutzung als Abgassystem für Öl oder Festbrennstoff muss die Oberfläche versiegelt werden, um Ausdünstungen von Rückständen im Mauerwerk (z. B. Schwefel) in die Verbrennungsluft zu vermeiden.

Tab. 65 C_{93x}

Belüftungsöffnungen in der Außenwand des Aufstellraums

Eine Belüftungsöffnung von 2 x 75 cm² oder 1 x 150 cm² ist erforderlich.

Tab. 66 Abgasführung C_{53(x)} im Schacht, B_{53P}

Starre Abgasführung nach C_{93x} im Schacht

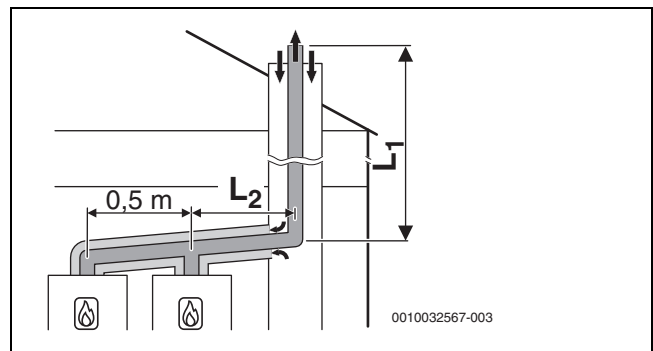


Bild 35 Kaskade mit 2 Geräten:
 Starre Abgasführung nach C_{93x} im Schacht und konzentrische Luft-Abgas-Führung im Aufstellraum

[L₂] ≤ 3,0 m

Vier Geräte

Abzweigungen zu den Geräten Ø 80/125 mm
 Im Aufstellraum: Luft-Abgas-Führung Ø 110/160 mm
 Im Schacht: starre Abgasführung Ø 110 mm

Geräte	Schacht [mm]	Maximale Gesamtlänge L ₁ [m] für Gruppe 1 bis 7						
		1	2	3	4	5	6	7
2	□ 160 × 160	45	27	45	35	12	17	3
3	○ 180	31	8	14	5	–	–	–
4		15	–	–	–	–	–	–

Tab. 67 Abgasführung C_{93x}

Vier Geräte

Abzweigungen zu den Geräten Ø 80/125 mm
 Im Aufstellraum: Luft-Abgas-Führung Ø 110/160 mm
 Im Schacht: starre Abgasführung Ø 125 mm

Geräte	Schacht [mm]	Maximale Gesamtlänge L ₁ [m] für Gruppe 1 bis 7						
		1	2	3	4	5	6	7
2	□ 180 × 180	–	41	–	45	24	35	12
3	○ 200	45	17	30	21	–	–	–
4		27	–	10	–	–	–	–

Tab. 68 Abgasführung C_{93x}

7 Voraussetzungen für die Installation

7.1 Allgemeine Hinweise

- ▶ Alle geltenden nationalen und regionalen Vorschriften, technischen Regeln und Richtlinien beachten.
- ▶ Alle erforderlichen Genehmigungen einholen (Gasversorgungsunternehmen usw.).
- ▶ Anforderungen der Baubehörde berücksichtigen, z. B. zur Verwendung einer Neutralisationseinrichtung (Zubehör).
- ▶ Offene Heizungsanlagen in geschlossene Systeme umbauen.
- ▶ Keine verzinkten Heizkörper und Rohrleitungen verwenden.

7.2 Anforderungen an den Aufstellraum



GEFAHR

Lebensgefahr durch Explosion!

Eine erhöhte und dauerhafte Ammoniakkonzentration kann zu Spannungsrisikkorrosionen an Messing-Teilen führen (z. B. Gashähne, Überwurfmutter). In der Folge besteht Explosionsgefahr durch Gasaustritt.

- ▶ Gasgeräte nicht in Räumen mit einer erhöhten und dauerhaften Ammoniakkonzentration verwenden (z. B. Viehställe oder Lagerräume für Düngemittel).
- ▶ Falls der Kontakt mit Ammoniak unvermeidbar ist: Sicherstellen, dass keine Messing-Teile verbaut sind.

Oberflächentemperatur

Die maximale Oberflächentemperatur des Geräts liegt unter 85 °C. Daher sind keine besonderen Schutzmaßnahmen für brennbare Baustoffe und Einbaumöbel erforderlich. Landesspezifische Bestimmungen beachten.

Wandbeschaffenheit

Die zur Gerätemontage verwendete Wand muss tragfähig sein und das Gerät muss vollflächig aufliegen können.

Schutzbereiche in Feuchträumen



Beachten Sie die aktuellen nationalen und regionalen Vorschriften, technischen Regeln und Richtlinien. Diese können zusätzliche oder abweichende Anforderungen für Installationen in Feuchträumen enthalten.

- ▶ Keine Schalter, Steckdosen oder Geräte mit Netzanschluss in den Schutzbereichen installieren.
- ▶ Gerät an einen Fehlerstromschutzschalter anschließen.
- ▶ Nur Regelgeräte mit geeigneter IP-Schutzart verwenden.

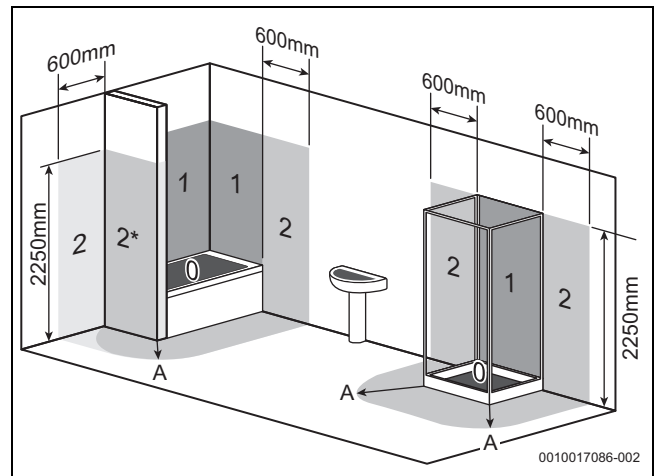


Bild 36 Schutzbereiche (Beispieldarstellung)

- [0] Schutzbereich 0
- [1] Schutzbereich 1
- [2] Schutzbereich 2
- [2*] Ohne die Stirnwand gilt Schutzbereich 2 mit einer Breite von 600 mm.
- [A] Umkreis von 600 mm um Badewanne oder Dusche

7.3 Heizung

Schwerkraftheizungen

- ▶ Gerät über hydraulische Weiche mit Schlammabscheider an das vorhandene Rohrnetz anschließen.

Fußbodenheizungen

- ▶ Zulässige Vorlauftemperaturen für Fußbodenheizungen beachten und ggf. Temperaturwächter anschließen.
- ▶ Bei Verwendung von Kunststoffleitungen diffusionsdichte Rohrleitungen verwenden oder eine Systemtrennung durch Wärmetauscher durchführen.

7.4 Füll- und Ergänzungswasser

Anforderungen an die Heizwasserbeschaffenheit

Die Wasserbeschaffenheit des Füll- und Ergänzungswassers ist ein wesentlicher Faktor für die Erhöhung der Wirtschaftlichkeit, der Funktionssicherheit, der Lebensdauer und der Betriebsbereitschaft einer Heizungsanlage.

ACHTUNG

Ungeeignetes Wasser sowie ungeeignete Frostschutzmittel oder Heizwasserzusätze können zu Schäden am Wärmetauscher oder zu einer Störung im Wärmeerzeuger oder der Warmwasserversorgung führen!

Ungeeignetes oder verschmutztes Wasser kann zu Schlamm- und Korrosionsbildung, Korrosion oder Verkalkung führen. Ungeeignete Frostschutzmittel oder Heizwasserzusätze (Inhibitoren oder Korrosionsschutzmittel) können den Wärmeerzeuger und die Heizungsanlage beschädigen.

- ▶ Vor dem Befüllen Heizungsanlage spülen.
- ▶ Heizungsanlage ausschließlich mit Trinkwasser befüllen.
- ▶ Kein Brunnen- oder Grundwasser verwenden.
- ▶ Füll- und Ergänzungswasser entsprechend den Vorgaben in nachfolgendem Abschnitt aufbereiten.

Für den deutschen Markt:

- ▶ Das Füll- und Ergänzungswasser muss den Anforderungen der deutschen Trinkwasserverordnung (TrinkwV) entsprechen.

Für Märkte außerhalb Deutschlands:

- Die Grenzwerte in Tabelle 69 dürfen nicht überschritten werden, auch wenn die nationalen Richtlinien höhere Grenzwerte vorsehen.

Wasserbeschaffenheit	Einheit	Wert
Leitfähigkeit	$\mu\text{S/cm}$	≤ 2500
pH-Wert		$\geq 6,5 \dots \leq 9,5$
Chlorid	ppm	≤ 250
Sulfat	ppm	≤ 250
Natrium	ppm	≤ 200

Tab. 69 Grenzwerte für die Trinkwasserbeschaffenheit

- pH-Wert nach > 3 Monaten Betrieb überprüfen. Idealerweise bei der ersten Wartung.

Werkstoff des Wärmeerzeugers	Heizwasser	pH-Wertbereich
Aluminium	Unbehandeltes Trinkwasser	7,5 – 9,0
	Salzarter Betrieb < 100 $\mu\text{S/cm}$	7,0 – 9,0

Tab. 70 pH-Wert-Bereiche nach > 3 Monaten Betrieb

- Füll- und Ergänzungswasser entsprechend den Vorgaben in nachfolgendem Abschnitt aufbereiten.

Abhängig von der Härte des Füllwassers, dem Wasserinhalt der Anlage und der maximalen Wärmeleistung des Wärmeerzeugers kann eine Wasseraufbereitung erforderlich sein, um Schäden durch Kalkablagerungen in Wasserheizungsanlagen zu vermeiden.

Anforderungen an das Füll- und Ergänzungswasser für Wärmepumpen und Wärmeerzeuger aus Aluminium

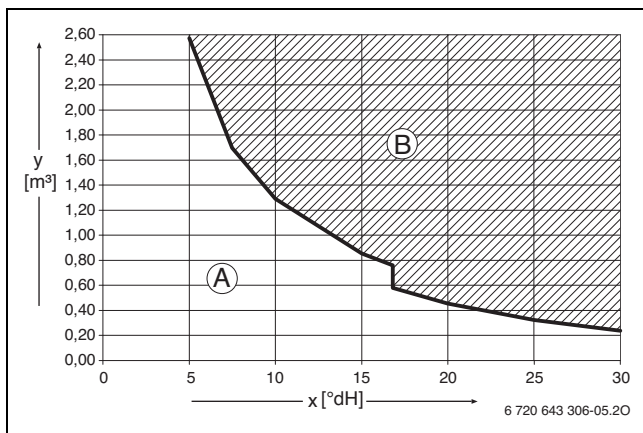


Bild 37 Anforderungen an Füll- und Ergänzungswasser Geräte < 50 kW

- [x] Gesamthärte in $^{\circ}\text{dH}$
 [y] Maximal mögliches Wasservolumen über die Lebensdauer des Wärmeerzeugers in m^3
- A Unbehandeltes Leitungswasser kann verwendet werden.
 B Nur vollentsalztes Füll- und Ergänzungswasser mit einer Leitfähigkeit von $\leq 10 \mu\text{S/cm}$ verwenden.

Empfohlene und freigegebene Maßnahme zur Wasseraufbereitung ist die Vollentsalzung des Füll- und Ergänzungswassers auf eine Leitfähigkeit $\leq 10 \text{ Microsiemens/cm}$ ($\leq 10 \mu\text{S/cm}$). Statt einer Wasseraufbereitungsmaßnahme kann auch eine Systemtrennung direkt hinter dem Wärmeerzeuger mit Hilfe eines Wärmetauschers vorgesehen werden.

Weitere Informationen zur Wasseraufbereitung können beim Hersteller erfragt werden. Die Kontaktdaten sind auf der Rückseite dieser Anleitung zu finden.



Bei Anlagen mit einem spezifischen Wasserinhalt $> 40 \text{ l/kW}$ ist eine Wasseraufbereitung zwingend erforderlich. Wenn in der Heizungsanlage mehrere Wärmeerzeuger vorhanden sind, muss der Wasserinhalt der Anlage auf den Wärmeerzeuger mit der geringsten Leistung bezogen werden.

Vermeidung von Korrosion

In aller Regel spielt die Korrosion in Heizungsanlagen nur eine untergeordnete Rolle. Voraussetzung dafür ist allerdings, dass es sich bei der Anlage um eine korrosionsgeschützte Warmwasser-Heizungsanlage handelt. Das bedeutet, dass während des Betriebs praktisch kein Sauerstoff in die Anlage gelangen kann. Ständiger Sauerstoffeintritt führt zu Korrosion und kann damit Durchrostungen und auch Rostschlammbildung verursachen. Eine Verschlämung kann sowohl zu Verstopfungen und damit zu Wärmeunterversorgung als auch zu Belägen (ähnlich Kalkbelägen) auf den heißen Flächen des Wärmetauschers führen.

Die über das Füll- und Ergänzungswasser eingetragenen Sauerstoffmengen sind normalerweise gering und damit vernachlässigbar.

Um eine Sauerstoffanreicherung zu vermeiden, müssen die Anschlussleitungen diffusionsdicht sein!

Die Verwendung von Gummischläuchen ist zu vermeiden. Für die Installation sollte das vorgesehene Anschlusszubehör verwendet werden.

Herausragende Bedeutung in Bezug auf den Sauerstoffeintritt im Betrieb hat generell die Druckhaltung und insbesondere die Funktion, die richtige Dimensionierung und die richtige Einstellung (Vordruck) des Ausdehnungsgefäßes. Der Vordruck und die Funktion sind jährlich zu prüfen.

Außerdem bei der Wartung auch die Funktion der automatischen Entlüftung überprüfen.

Wichtig ist auch die Kontrolle und Dokumentation der Mengen des Ergänzungswassers über einen Wasserzähler. Größere und regelmäßige Ergänzungswassermengen deuten auf unzureichende Druckhaltung, Leckagen oder kontinuierliche Sauerstoffzufuhr hin.

Frostschutzmittel



Das Dokument 6 720 841 872 enthält eine Liste der freigegebenen Frostschutzmittel. Zur Anzeige können Sie die Dokumentsuche auf unserer Internetseite verwenden. Die Internetadresse finden Sie auf der Rückseite dieser Anleitung.

ACHTUNG

Beschädigung des Wärmetauschers oder Störung im Wärmeerzeuger oder der Warmwasserversorgung durch ungeeignete Frostschutzmittel!

Ungeeignete Frostschutzmittel können zu Schäden am Wärmeerzeuger und der Heizungsanlage führen.

- Nur von uns freigegebene Frostschutzmittel verwenden.
- Frostschutzmittel nur nach den Angaben des Herstellers des Frostschutzmittels verwenden, z. B. hinsichtlich der Mindestkonzentration.
- Vorgaben des Herstellers des Frostschutzmittels zu regelmäßig durchzuführenden Überprüfungen und Korrekturmaßnahmen berücksichtigen.

Heizwasserzusätze

Heizwasserzusätze, z. B. Korrosionsschutzmittel, sind nur bei ständigem Sauerstoffeintrag erforderlich, der durch andere Maßnahmen nicht verhindert werden kann. Vor der Verwendung eines Heizwasserzusatzes beim Hersteller Informationen zu dessen Eignung für den Wärmeerzeuger und alle anderen Materialien in der Heizungsanlage einholen.

ACHTUNG

Ungeeignete Heizwasserzusätze können zu Schäden führen.

Ungeeignete Heizwasserzusätze (Inhibitoren oder Korrosionsschutzmittel) können den Wärmeerzeuger und die Heizungsanlage beschädigen.

- ▶ Ein Korrosionsschutzmittel nur verwenden, wenn der Hersteller des Heizwasserzusatzes dessen Eignung für einen Wärmeerzeuger aus Aluminiumwerkstoffen und für alle anderen Materialien in der Heizungsanlage bescheinigt.
- ▶ Den Heizwasserzusatz ausschließlich gemäß den Herstelleranweisungen verwenden.
- ▶ Vorgaben des Herstellers des Heizwasserzusatzes zu regelmäßig durchzuführenden Überprüfungen und Korrekturmaßnahmen berücksichtigen.



Dichtmittel im Heizwasser können zu Ablagerungen im Wärmeblock führen. Die Verwendung von Dichtmitteln wird nicht empfohlen.

Maßnahmen bei kalkhaltigem Wasser

Um erhöhtem Kalkausfall und daraus resultierenden Serviceeinsätzen vorzubeugen:

Wasserhärtebereich	Maßnahme
≥ 15 °dH/25 °f/ 2,5 mmol/l (hart)	▶ Warmwassertemperatur niedriger als 55 °C einstellen.
≥ 21 °dH/37 °f/ 3,7 mmol/l (hart)	Wir empfehlen: ▶ Wasseraufbereitungsanlage installieren.

Tab. 71 Maßnahmen bei kalkhaltigem Wasser

8 Installation

8.1 Sicherheitshinweise zur Installation

⚠ Lebensgefahr durch Explosion!

Austretendes Gas kann zu einer Explosion führen.

- ▶ Vor den Arbeiten an gasführenden Teilen: Gashahn schließen.
- ▶ Gebrauchte Dichtungen durch neue Dichtungen ersetzen.
- ▶ Nach den Arbeiten an gasführenden Teilen: Dichtheitsprüfung durchführen.

⚠ Lebensgefahr durch Vergiftung!

Austretendes Abgas kann zu Vergiftungen führen.

- ▶ Nach Arbeiten an abgasführenden Teilen: Dichtheitsprüfung durchführen.

⚠ Anzugsdrehmomente beachten!

	G 1/2"	Nm 20 (+10/-0)
	G 3/4"	Nm 30 (+10/-0)
	G 1"	Nm 40 (+20/-0)

Tab. 72 Standard-Anzugsdrehmomente

Abweichende Anzugsdrehmomente sind jeweils angegeben.

Dimensionierung der Gasleitung

- ▶ Auf dem Typschild die Kennzeichnung des Bestimmungslandes und Eignung für die vom Gasversorgungsunternehmen gelieferte Gasart prüfen (→ Kapitel , Seite 7).
- ▶ **Maximale Nennwärmeleistung für Heizung oder Warmwasserbereitung entsprechend den technischen Daten beachten.**
- ▶ Nennweite für die Gaszufuhr bestimmen.
- ▶ Bei Flüssiggas: Um das Gerät vor zu hohem Druck zu schützen, Druckregelgerät mit Sicherheitsventil einbauen.

8.2 Checkliste für die Installation



Jede Installation ist einzigartig. Die Checkliste unten enthält eine allgemeine Beschreibung des Installationsablaufs.

- ▶ Heizgerät an der Wand installieren (→Kapitel 8.3.1 "Geräteinstallation vorbereiten").
- ▶ Abgasrohre/Luft-Abgas-Führung installieren und anschließen (→Kapitel 8.5 "Abgaszubehör anschließen").
- ▶ Füll- und Entleerhahn installieren (→Kapitel 8.8.1 "Rohranschlüsse").
- ▶ Externes Ausdehnungsgefäß installieren (→Kapitel 8.4 "Installation des externen Ausdehnungsgefäßes").
- ▶ Gegebenenfalls Rückschlagventil installieren (→Kapitel 4 "Obligatorisches Zubehör").
- ▶ Partikelfilter und Magnetitabscheider/Schlammabscheider installieren (→Kapitel 8.6 "Installation des Filters").

Je nach Art der Installation:

- ▶ Außeneinheit an das Heizgerät anschließen (→Kapitel 8.8 "Anschluss an die Außeneinheit").
- ▶ Gegebenenfalls ein 16-50-Liter-Vorschaltgefäß an der Zulaufleitung der Außeneinheit installieren (→Kapitel "Mindestvolumen und Ausföhrung der Heizungsanlage").
- ▶ CAN-BUS-Kabel an die Außeneinheit und das Heizgerät anschließen.
- ▶ Anlagenkonfiguration der Außeneinheit in "Installiert" ändern (→Kapitel 10.2.1 "Menü Anlageneinstellungen", Seite 49).

-oder-

- ▶ Bypassleitung an die Austritte der Außeneinheit anschließen, wenn keine Außeneinheit installiert werden soll (→Kapitel 8.7 "Informationen zum Bypass für die Außeneinheit").

Nach dem Anschluss:

- ▶ Leckage-Ablaufschläuche am Sicherheitsventil und Kondensatablauf installieren (→Kapitel 8.9 "Hydraulischer Anschluss").
- ▶ Außentemperaturfühler installieren und an das Heizgerät anschließen (→Kapitel 8.3.3 "Installation eines Außentemperaturfühlers").
- ▶ Gegebenenfalls Raumregler und zusätzliches Zubehör installieren.
- ▶ Gegebenenfalls EMS-BUS-Kabel an das Zubehör anschließen.
- ▶ Heizungsanlage vor der Inbetriebnahme befüllen und entlüften (→Kapitel 8.10 "Anlage füllen und auf Dichtheit prüfen").
- ▶ Anlage elektrisch anschließen.
- ▶ Heizungsanlage in Betrieb nehmen (→Kapitel 9 "Inbetriebnahme").

8.3 Montage

8.3.1 Geräteinstallation vorbereiten

ACHTUNG

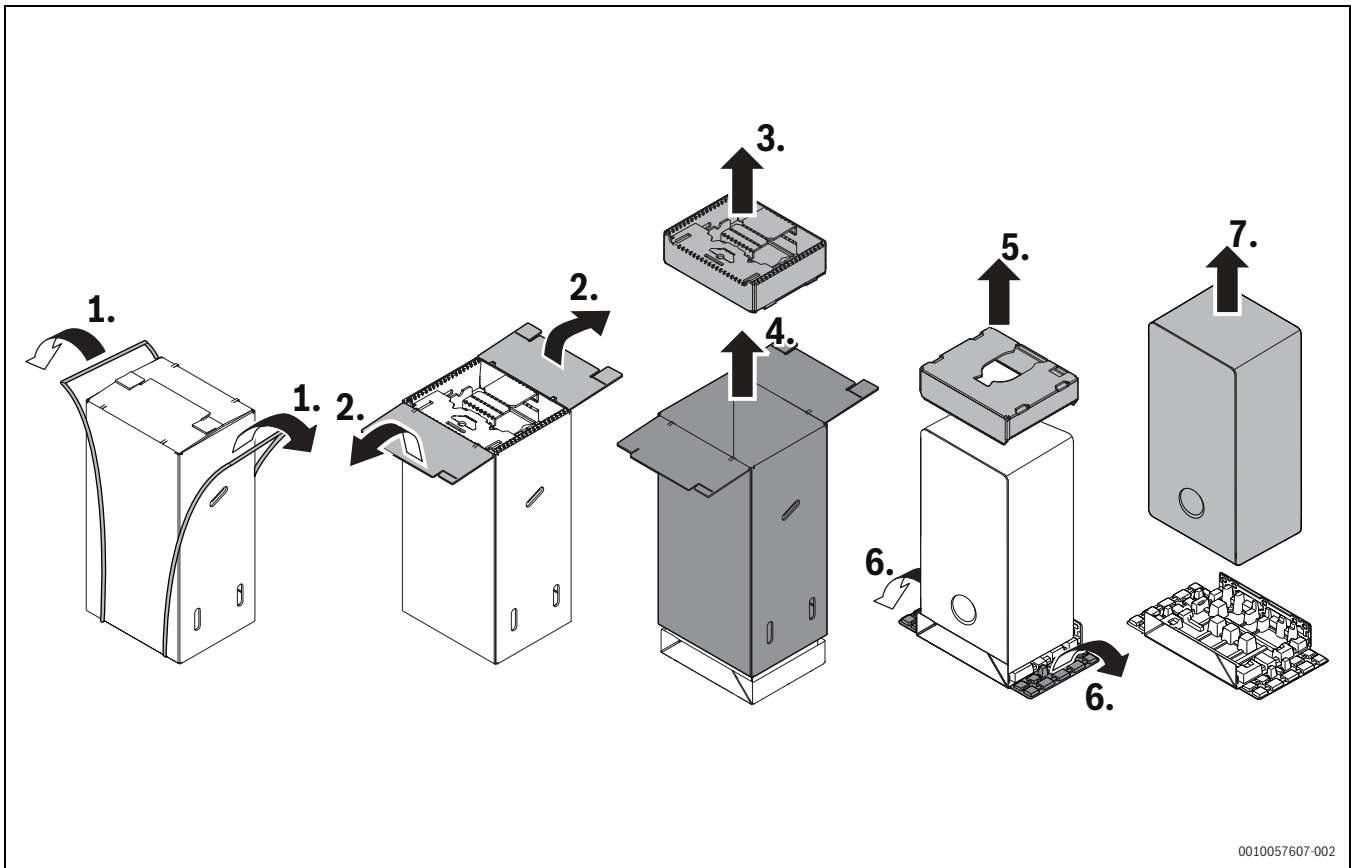
Eine unsachgemäße Montage kann zu Sachschäden führen.

Eine unsachgemäße Installation kann dazu führen, dass das Gerät von der Wand fällt.

- ▶ Gerät an einer tragfähigen Wand installieren, die die gesamte Fläche des Geräts aufnehmen kann.
- ▶ Nur für den Wandtyp und das Gerätegewicht geeignete Schrauben und Dübel verwenden.



Für eine einfachere Installation der Rohrleitungen wird die Verwendung einer Montageanschlussplatte empfohlen. Weitere Angaben zu diesem Zubehör sind im Gesamtkatalog zu finden.



0010057607-002

Bild 38 Auspackanweisung

- ▶ Verpackung entfernen und dabei alle Hinweise beachten.
- ▶ Sicherstellen, dass die auf dem Typschild 1 angegebene Gasart mit der gelieferten Gasart übereinstimmt.
- ▶ Sicherstellen, dass das auf dem Typschild angegebene Bestimmungsland zum Aufstellort passt.
- ▶ Montageschablone an der Wand befestigen.
- ▶ Prüfen, ob die mit dem Gerät gelieferten Schrauben und Dübel verwendet werden können.
- ▶ Passende Löcher für die gewählten Dübel und Schrauben bohren.
- ▶ Haltebügel mit den vorhandenen Schrauben und Dübeln (Lieferumfang) an der Wand befestigen.

- ▶ Montageanschlussplatte (Zubehör) an der Wand befestigen.

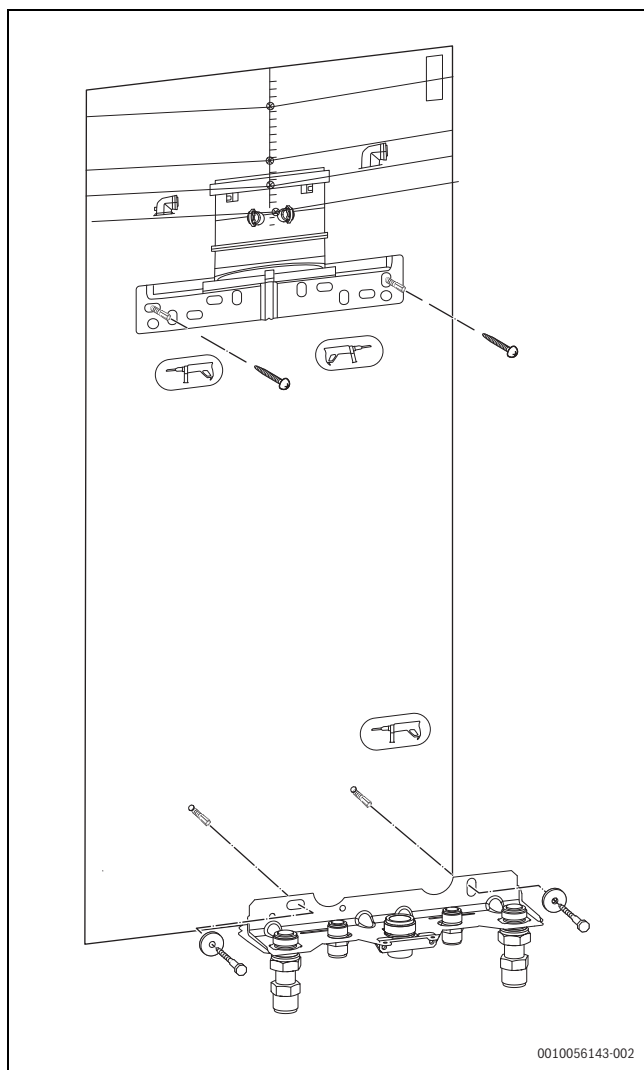


Bild 39 Haltebügel und Montageanschlussplatte montieren

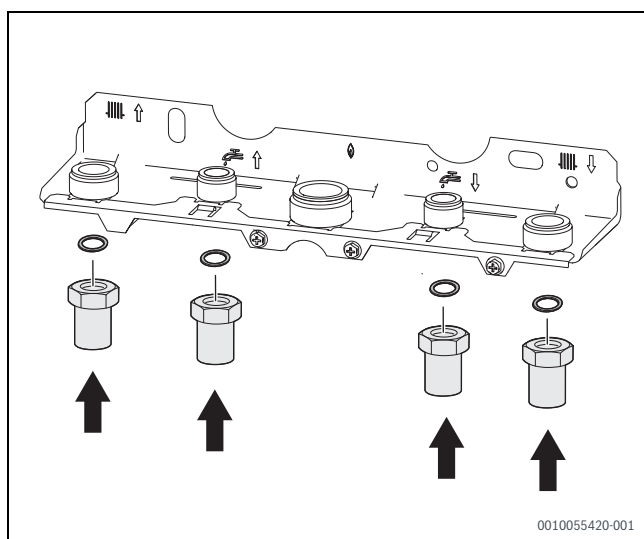


Bild 40 Rohre mit Dichtungen an Montageanschlussplatte montieren

8.3.2 Gerät montieren

Gerät aufhängen

- ▶ Dichtungen auf die Rohranschlüsse legen.
- ▶ Gerät aufhängen.
- ▶ Kondensatsiphon entriegeln und herausnehmen (→ Bild 95, Seite 70).
- ▶ Überwurfmuttern der Rohranschlüsse anziehen.

8.3.3 Installation eines Außentemperaturfühlers



Für die außentemperaturgeführte Regelung mit oder ohne Raumtemperatureinfluss ist ein Außentemperaturfühler erforderlich.

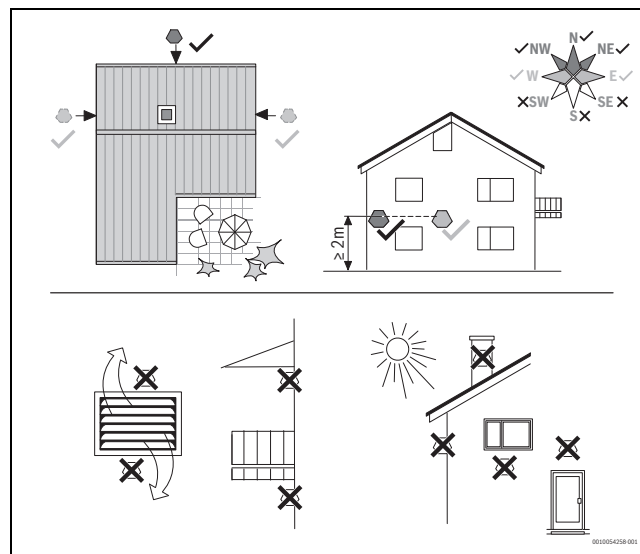


Bild 41 Geeigneter und ungeigneter Installationsort des Außentemperaturfühlers

8.4 Installation des externen Ausdehnungsgefäßes

An das Heizgerät muss ein externes Ausdehnungsgefäß angeschlossen werden. Es wird empfohlen, das externe Ausdehnungsgefäß an den Füll- und Entleeradapter anzuschließen.

ACHTUNG

Eine unsachgemäße Montage kann zu Sachschäden führen!

- ▶ Bei der Auswahl des Ausdehnungsgefäßes die Angaben zur Heizungskonfiguration und zum Gesamtwasserinhalt der Anlage in DIN EN 12828 beachten.
- ▶ Keine Ventile oder Absperrrichtungen zwischen den einzelnen Wärmeerzeugern und dem Ausdehnungsgefäß installieren.

ACHTUNG

Unsachgemäße Handhabung kann zu Sachschäden führen!

Das Gerät kann durch übermäßigen Kraftaufwand beschädigt werden.

- ▶ Nach der Installation nicht an Bauteilen ziehen.
- ▶ Kabelklemme von der hydraulischen Weiche abziehen.
- ▶ Stopfen an der hydraulischen Weiche entfernen.
- ▶ Füll- und Entleeradapter in die hydraulische Weiche schieben.

- Füll- und Entleeradapter durch Einschieben der Kabelklemme mit der hydraulischen Weiche verbinden.

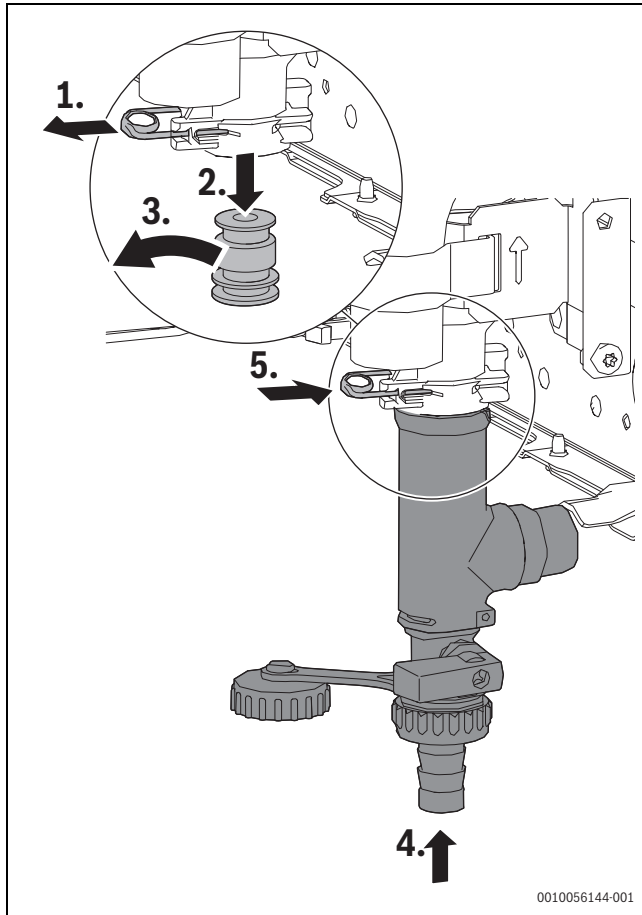


Bild 42 Füll- und Entleeradapter anschließen

- Externes Ausdehnungsgefäß an den Füll- und Entleeradapter anschließen.



Es wird empfohlen, eine Flexleitung für den Anschluss des externen Ausdehnungsgefäßes zu installieren.

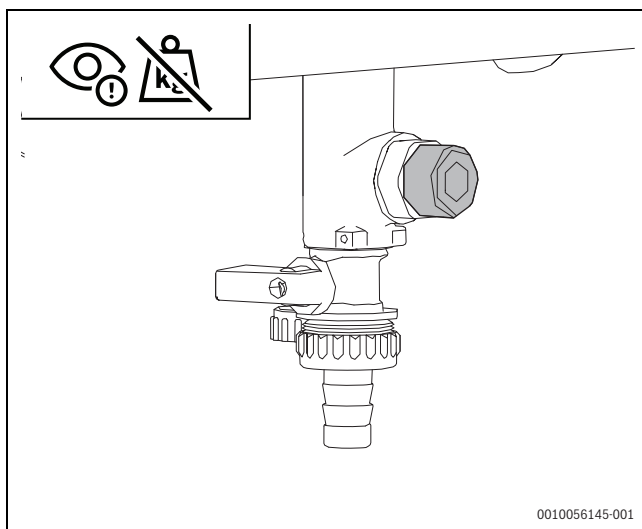


Bild 43 Anschluss des externen Ausdehnungsgefäßes

8.5 Abgaszubehör anschließen

- Installationsanleitung des Abgaszubehörs beachten.
- Abgaszubehör anschließen [1].

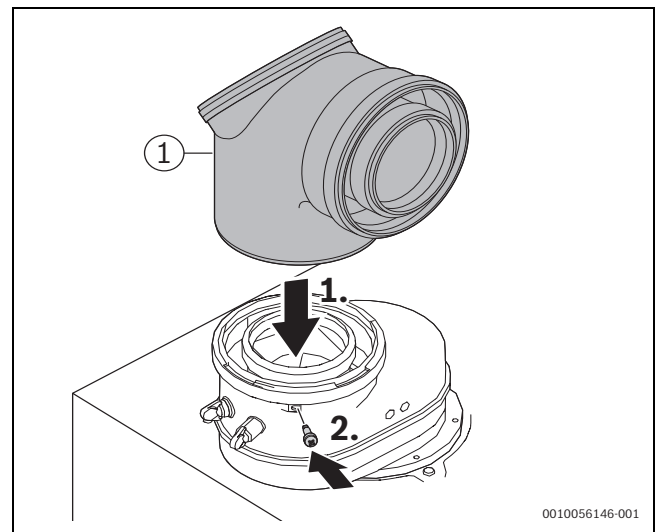


Bild 44 Abgaszubehör einsetzen und mit Schraube sichern

- Abgasweg auf Dichtheit prüfen (→ Kapitel 12.7.2, Seite 65).

8.6 Installation des Filters



Der Partikelfilter wird an der Rücklaufleitung der Außeneinheit direkt neben dem Heizgerät installiert. Durchflussrichtung des Filters beachten.

- Kunststoffkappen von den Anschlüssen des Heizgeräts abnehmen.

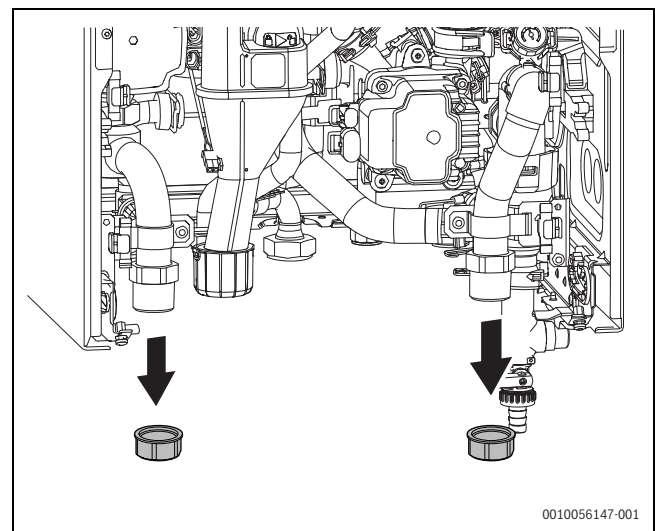
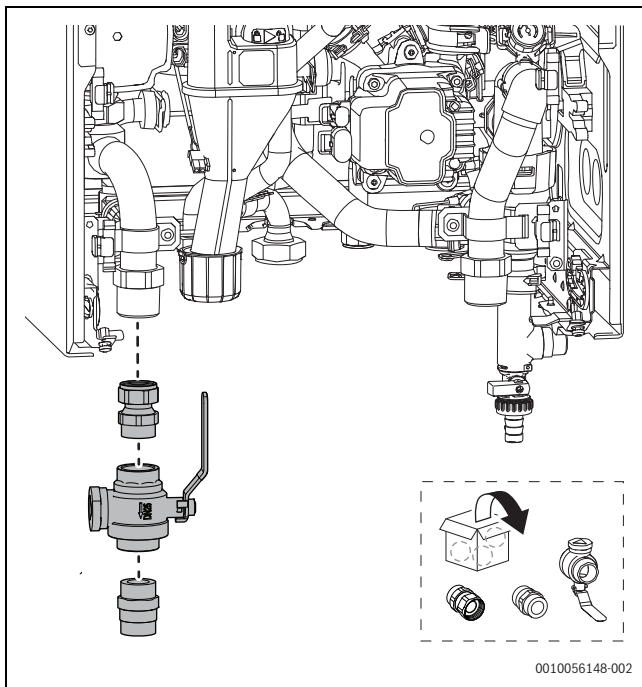


Bild 45 Kappen abnehmen

- Vor dem Anschluss der Adapter Dichtband auf beiden Seiten des Siebfilters anbringen (2.2 "Lieferumfang", Seite 6).

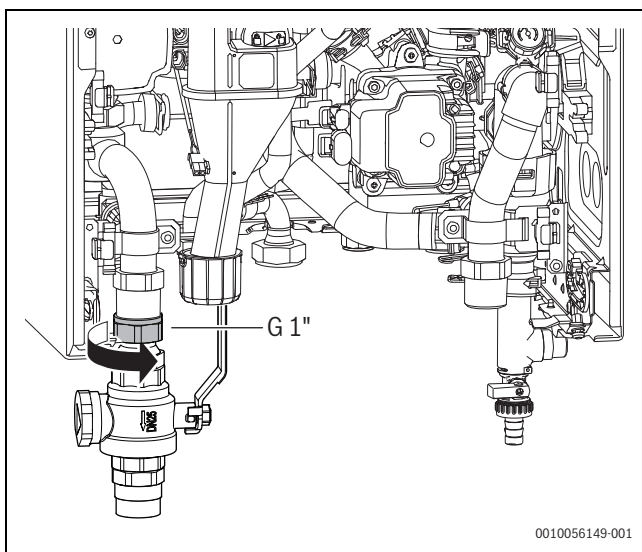
- ▶ Nach dem Anschluss der Adapter an den Siebfilter die drei Bauteile am Heizgerät installieren.



0010056148-002

Bild 46 Partikelfilter installieren

- ▶ Mutter anziehen, um den Partikelfilter zu befestigen.



0010056149-001

Bild 47 Partikelfilter befestigen



Für bestehende Anlagen ist ein zusätzlicher Magnetitabscheider/Schlammabscheider ein notwendiges Zubehör.

- ▶ Magnetitabscheider/Schlammabscheider im Anlagenrücklauf in Fließrichtung hinter den Radiatoren (Heizkreis) installieren.
- ▶ Der Magnetitabscheider/Schlammabscheider ist für Neuinstallationen nicht zwingend erforderlich.

ACHTUNG**Sachschäden durch Schmutzrückstände!**

Schmutzrückstände in den Rohrleitungen zwischen Heizgerät und Außeneinheit können zu Schäden an der Außeneinheit führen. Um dies zu vermeiden, die folgenden Maßnahmen beachten:

- ▶ PEX-Rohre für die Rohrleitungen verwenden.
- ▶ Wenn keine PEX-Rohre verwendet werden, einen zusätzlichen Partikelfilter mit Wärmedämmung für die Außeneinheit installieren.
- ▶ Rohrleitungen vor dem Anschluss an die Außeneinheit durchspülen.
- ▶ Partikelfilter und Magnetitabscheider/Schlammabscheider nach der Inbetriebnahme in regelmäßigen Abständen reinigen.

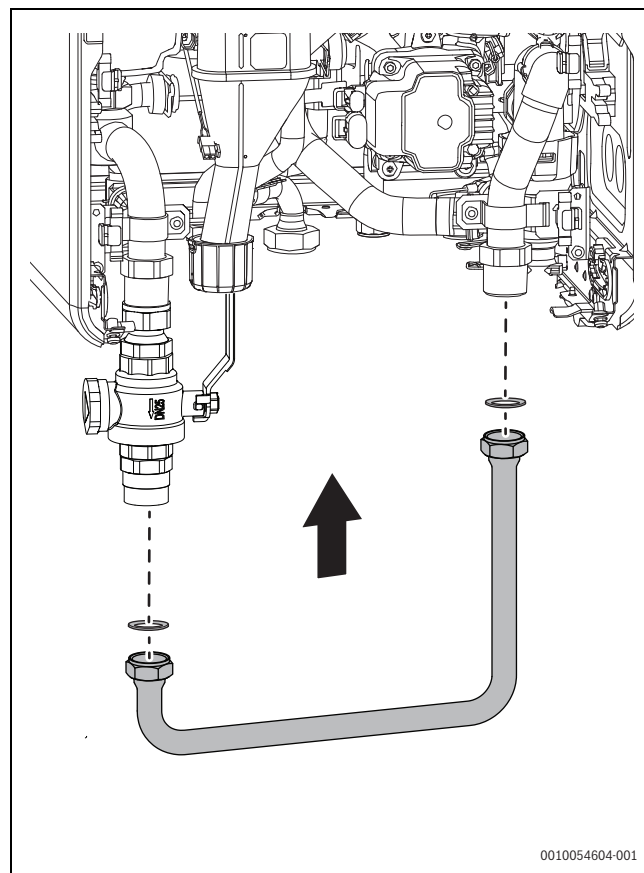
8.7 Informationen zum Bypass für die Außeneinheit

Dieses Produkt kann ohne Anschluss einer Außeneinheit verwendet werden. Wird die Hybridpumpe nicht innerhalb von 24 Stunden aktiviert, wird sie aktiviert, um das Wasser für einen kurzen Zeitraum umzuwälzen.

ACHTUNG**Sachschäden!**

Wenn keine Außeneinheit an das Produkt angeschlossen ist, kann es zu einer Leckage kommen. Wenn die Hybridpumpe über einen längeren Zeitraum nicht läuft, kann es aufgrund von stehendem Wasser zu Korrosion kommen.

- ▶ Eine Bypassleitung an den Anschlüssen der Außeneinheit installieren (Zubehör IW-BO-1).



0010054604-001

Bild 48 Bypassleitung installieren

8.8 Anschluss an die Außeneinheit



Dieses Kapitel gilt nur, wenn die Außeneinheit einer Luft-Wasser-Wärmepumpe an die Anlage angeschlossen ist. Wenn keine Außeneinheit installiert ist, mit → Kapitel 8.9 "Hydraulischer Anschluss", Seite 41 fortfahren.

ACHTUNG

Sachschäden durch elektrische Spannung!

Die Spannungsversorgung der Außeneinheit muss über ein externes 230-V-Kabel und bei einer Leistung von 10-12 kW über ein 400-V-Kabel erfolgen.

- ▶ Absicherung über eine 16-A-Sicherung (230-V-Kabel) bzw. eine 13-A-Sicherung (400-V-Kabel) sicherstellen.
- ▶ Niemals das elektrische Anschlusskabel der Außeneinheit an die Bedieneinheit des Heizgeräts anschließen.

8.8.1 Rohranschlüsse

ACHTUNG

Sachschäden durch Schmutzrückstände!

Schmutzrückstände in den Rohrleitungen zwischen Heizgerät und Außeneinheit führen zu Schäden.

- ▶ Rohrleitungen vor dem Anschluss durchspülen, um eventuelle Fremdkörper zu entfernen.
- ▶ Abmessungen der Rohre entsprechend den Anweisungen in Bild 49 prüfen.
- ▶ Rohrverbindungen in den Wärmeübertragungsrohren vermeiden, um den Druckabfall zu minimieren.
- ▶ Für alle Verbindungen zwischen Außeneinheit und Heizgerät PEX-Rohre verwenden.
- ▶ Vorgesdämmte AluPEX-Rohre werden empfohlen, da sie die Installation erleichtern und Lücken in der Dämmung verhindern. PEX- oder AluPEX-Rohre sind zudem schwingungsdämpfend und schützen vor der Übertragung von Geräuschen an die Heizungsanlage.

Wenn ein anderes Material als PEX verwendet wird, ist Folgendes erforderlich:

- ▶ Einen für den Einsatz im Freien vorgesehenen Partikelfilter an der Rücklaufleitung der Außeneinheit direkt am Wärmetauscher installieren.
- ▶ Den Partikelfilter wie die übrigen Anschlüsse dämmen.
- ▶ Anschluss der Außeneinheit mit einem für den Einsatz im Freien vorgesehenen Schlauch vor Schwingungen schützen und dämmen.

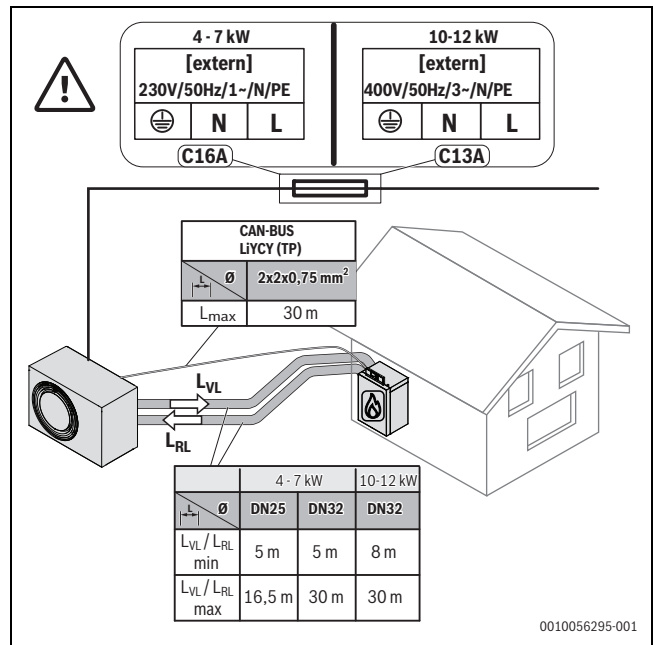


Bild 49 Rohrlänge und -abmessungen

- [1] Heizgerät
[2] Außeneinheit



In Übereinstimmung mit der guten Installationspraxis ist es zwingend erforderlich, zusätzliche automatische Entlüfter am höchsten Punkt der Anlage zu installieren. Zudem kann es erforderlich sein, ein Entleerventil am tiefsten Punkt der Anlage zu installieren.

Mindestvolumen und Ausführung der Heizungsanlage

ACHTUNG

Sachschäden durch Frost!

Wenn der Mindestabstand zwischen Heizgerät und Außeneinheit kürzer ist als die festgelegte Rohrlänge (→ Bild 49 "Rohrlänge und -abmessungen"), verfügt das Produkt möglicherweise nicht über genügend Energie für die Abtaugung.

- ▶ Ein 16-50-Liter-Vorschaltgefäß an der Zulaufleitung der Außeneinheit zwischen dem Heizgerät und der Außeneinheit installieren.

Dämmung

ACHTUNG

Sachschäden durch Frosteinwirkung und UV-Strahlung!

Bei einem Stromausfall kann das Wasser in den Rohrleitungen gefrieren. Durch UV-Strahlung kann die Dämmung spröde werden und nach einiger Zeit aufbrechen.

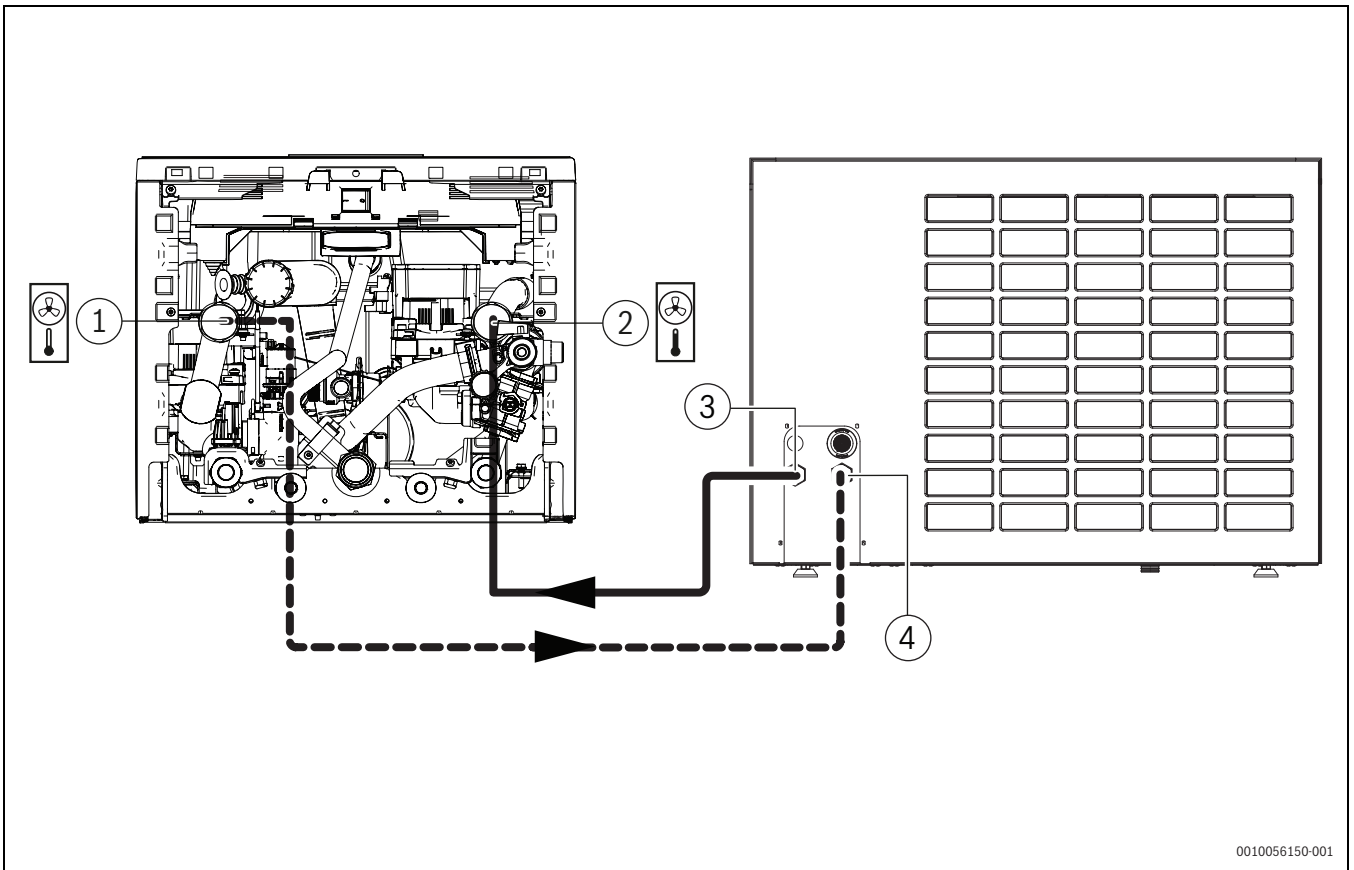
- ▶ Für Rohrleitungen, Anschlüsse und Verbindungen im Freien eine mindestens 19 mm starke Dämmung verwenden.
- ▶ Entleerhähne installieren, sodass das Wasser aus den zur Außeneinheit hin und den von ihr weg führenden Leitungen bei längerem Stillstand und Frostgefahr abgelassen werden kann.
- ▶ UV- und feuchtigkeitsbeständige Dämmung verwenden.
- ▶ Wand Einführung dämmen.
- ▶ In Gebäuden eine mindestens 12 mm starke Dämmung für die Rohrleitungen verwenden. Dies ist auch für einen sicheren und effizienten Warmwasserbetrieb wichtig.

Alle wärmeleitenden Leitungen müssen mit einer geeigneten Wärmedämmung entsprechend geltender Vorschriften versehen werden.

Heizgerät an die Außeneinheit anschließen

► Rohrgröße entsprechend der Anleitung für die Außeneinheit wählen.

► Automatischen Entlüfter an den höchsten Punkt der Anlage anschließen.



0010056150-001

Bild 50 Anschluss des Heizgeräts an die Außeneinheit

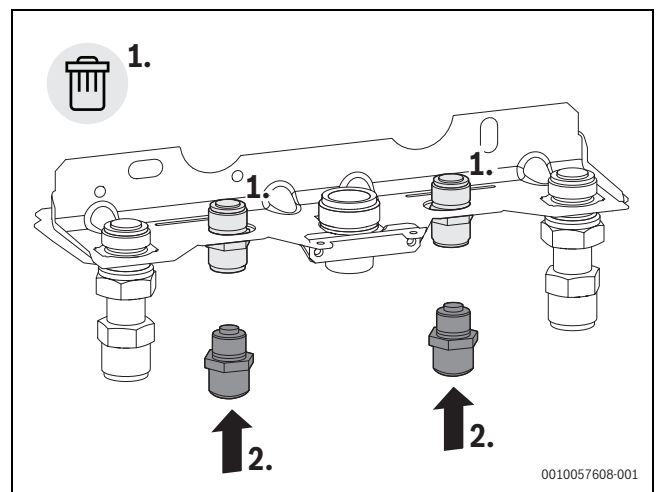
- [1] Heizgerätaustritt zur Außeneinheit
- [2] Heizgeräteintritt von der Außeneinheit
- [3] Vorlaufleitung von der Außeneinheit
- [4] Return line to the outdoor unit

Heizgerät an Warmwasser anschließen

i Normalerweise wird die Energie für den Abtauzyklus der Außeneinheit der Heizungsanlage entnommen, in kleinen Anlagen mit geringem Durchfluss kann der Regler jedoch stattdessen auf Energieentnahme aus dem Warmwasserspeicher umschalten. Zur Gewährleistung einer ordnungsgemäßen Abtauung kann zudem der Brennwert-Wärmeerzeuger aktiviert werden.

i Wenn die Installation ohne Warmwasserspeicher erfolgt, müssen eine Bypassleitung und ein Steckverbinder mit Widerstand installiert werden.

► Die Anschlussadapter an der Montageanschlussplatte ersetzen.



0010057608-001

Bild 51 Anschlussadapter (7738112656) ersetzen

► Bypassleitung zwischen WW-Vorlauf- und -Rücklaufanschluss installieren.

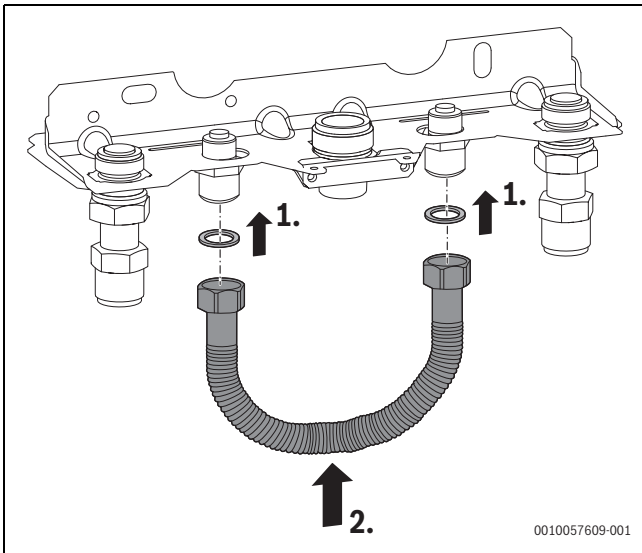


Bild 52 Warmwasser-Bypassleitung (7107800) installieren

- ▶ Vorhandenen Steckverbinder am Anschluss des Warmwasserfühlers demontieren.
- ▶ Steckverbinder mit Widerstand am Anschluss des Warmwasserfühlers installieren.

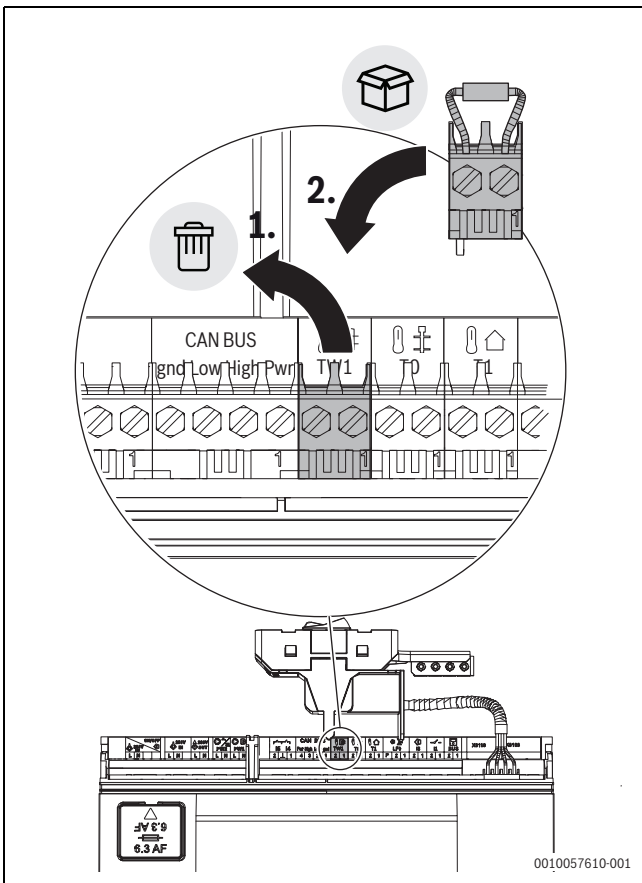


Bild 53 Steckverbinder mit Widerstand (7738114115) installieren

8.8.2 CAN-BUS

ACHTUNG

Anlagenschäden bei Verwechslung der 24-VDC- und der CAN-BUS-Anschlüsse!

Die Kommunikationskreise sind nicht für eine konstante Spannung von 24VDC ausgelegt.

- ▶ Kontrollieren, ob die Kabel an die entsprechend gekennzeichneten Anschlüsse auf den Modulen angeschlossen sind.

ACHTUNG

Fehlfunktion durch vertauschte Anschlüsse!

Werden die Anschlüsse "High" (H) und "Low" (L) vertauscht, kommt keine Kommunikation zwischen Außeneinheit und Heizgerät zustande.

- ▶ Kontrollieren, ob die Kabel an beiden Enden des CAN-BUS-Kabels an die entsprechend gekennzeichneten Anschlüsse angeschlossen sind.

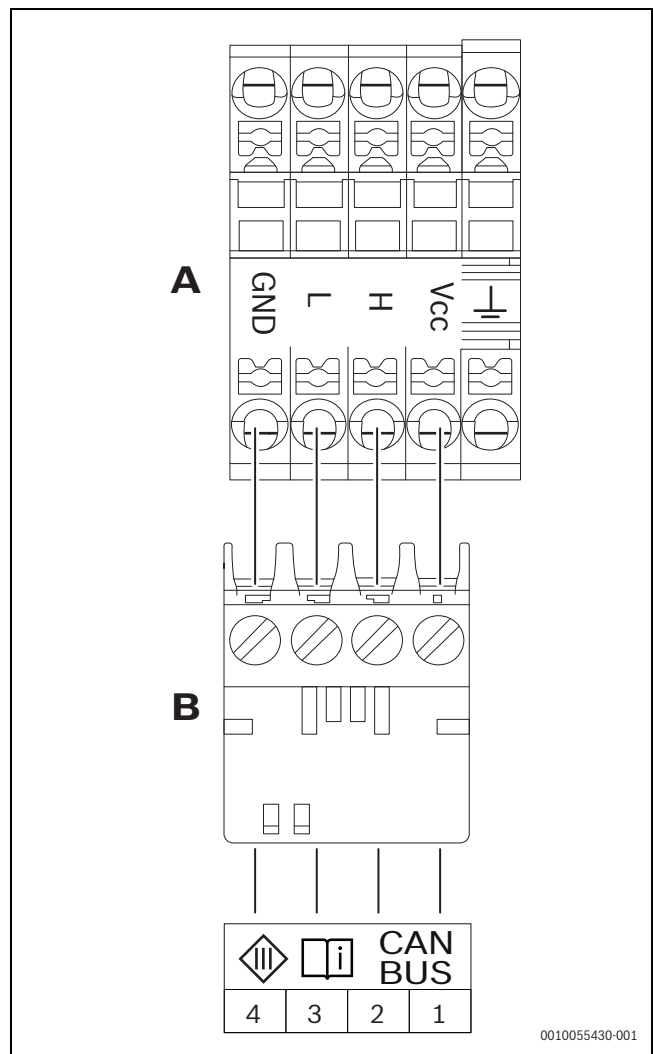


Bild 54 CAN-BUS Außeneinheit - Heizgerät

- [A] Außeneinheit
- [B] Heizgerät
- [Vcc] 24 V= (24 VDC)
- [H] HIGH
- [L] LOW
- [GND] Erdung

Außeneinheit und Heizgerät werden über eine Kommunikationsleitung, den CAN-BUS [24 VDC, Klasse III (Schutzkleinspannung (SELV))], miteinander verbunden.

Als Verlängerungskabel außerhalb der Einheit ist ein LIYCY-Kabel (TP) 2 x 2 x 0,75 (oder gleichwertig) geeignet. Alternativ können für den Gebrauch im Außenbereich zugelassene Twisted-Pair-Kabel mit einem Mindestquerschnitt von 0,75 mm² verwendet werden.

Die maximal zulässige Kabellänge beträgt 30 m.

Die Verbindung erfolgt über vier Adern, über die auch die 24-V-Gleichstromversorgung angeschlossen wird. Am Modul sind die 24-V-Gleichstrom- und die CAN-BUS-Anschlüsse markiert.



Das CAN-BUS-Kabel besteht aus zwei verdrehten Aderpaaren. Vcc und GND ist ein Paar, H und L ist das zweite Paar. Die maximale Abmantelungslänge für alle Kabel beträgt 120 mm. Die maximale Abisolierlänge beträgt 8-10 mm.

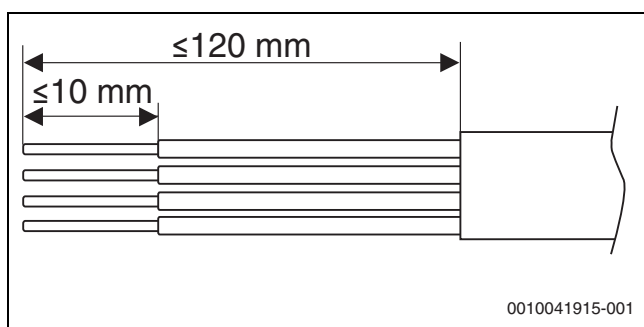


Bild 55 Abisolierung CAN-BUS

ACHTUNG

Funktionsstörung durch Fehlkonfiguration!

Wenn die Außeneinheit und das CAN-BUS-Kabel nicht ordnungsgemäß installiert und auf der System-Bedieneinheit nicht korrekt konfiguriert sind (→ Kapitel 10.2.1 "Menü Anlageneinstellungen", Seite 49), wird die Außeneinheit nicht aktiviert, und der Fehlercode 2707 wird angezeigt.

- ▶ Nach der Installation der Außeneinheit und des CAN-BUS-Kabels die Systemkonfiguration der Außeneinheit in "Installiert" ändern.

8.9 Hydraulischer Anschluss

Rohrleitungen vorbereiten

ACHTUNG

Anlagenschäden durch Rückstände in den Rohrleitungen möglich

Feststoffe, Metall-/Kunststoffspäne, Flussmittel- und Gewinbandreste und ähnliche Materialien können sich in Pumpen, Ventilen und Wärmetauschern festsetzen.

- ▶ Eindringen von Fremdkörpern in das Rohrsystem vermeiden.
- ▶ Rohrkomponenten und -verbindungen nicht direkt auf dem Boden ablegen.
- ▶ Rohrleitungen vor dem Anschluss durchspülen, um sicherzustellen, dass keine Rückstände in der Leitung verbleiben.

Schlauch am Sicherheitsventil Heizung montieren

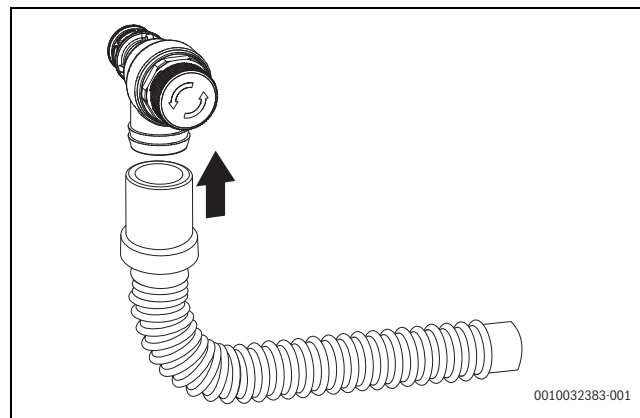


Bild 56 Schlauch am Sicherheitsventil (Heizung) montieren

Schlauch am Kondensatsiphon montieren

- ▶ Kappe am Abfluss des Kondensatsiphons abnehmen.
- ▶ Kondensatschlauch am Kondensatsiphon montieren.

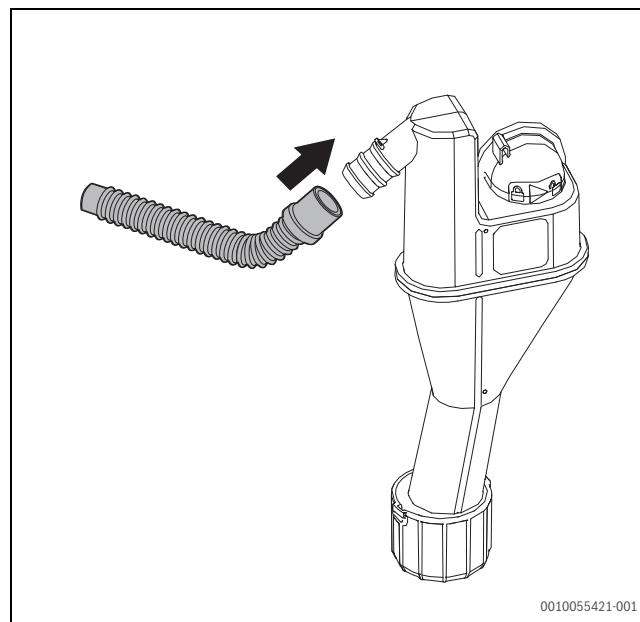


Bild 57

- ▶ Kondensatschlauch nur mit Gefälle verlegen und an die Ablaufleitung anschließen.
- ▶ Anschluss am Kondensatsiphon auf Dichtheit prüfen.

Siphon montieren

Der Siphon (Zubehör Nr. 432) leitet austretendes Wasser und das Kondensat ab.

- ▶ Ableitung aus korrosionsfesten Werkstoffen (entsprechend landesspezifischen Bestimmungen) erstellen.
- ▶ Ableitung direkt an einen Anschluss DN 40 montieren.

- Schläuche mit Gefälle verlegen.

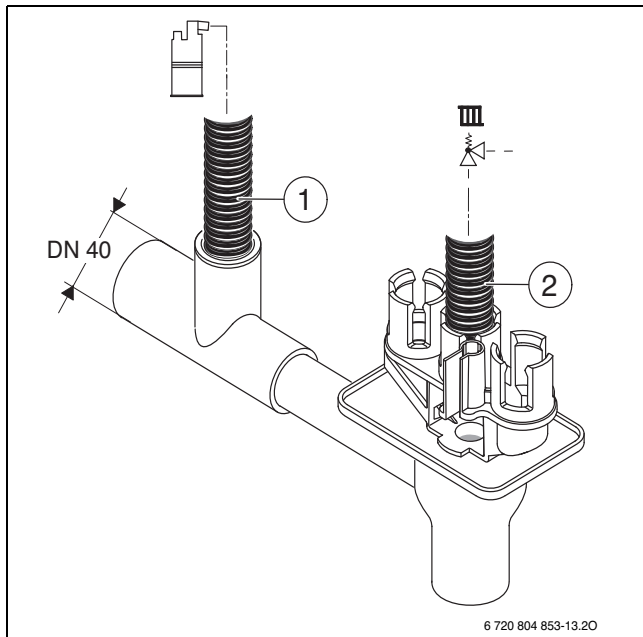


Bild 58 Kondensatschlauch und Schlauch vom Sicherheitsventil am Siphon montieren

- [1] Kondensatschlauch
[2] Schlauch vom Sicherheitsventil (Heizkreis)

- Schläuche mit Gefälle verlegen.

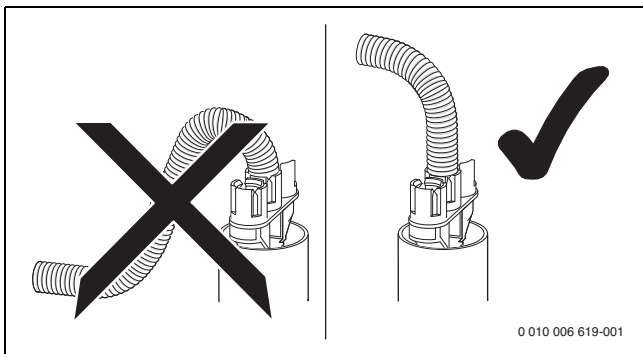


Bild 59

Kondensatsiphon befüllen



Lebensgefahr durch Vergiftung!

Bei einem nicht gefüllten Kondensatsiphon können giftige Abgase austreten.

- Kondensatsiphon über das Abgasrohr mit ca. 250 ml Wasser füllen.

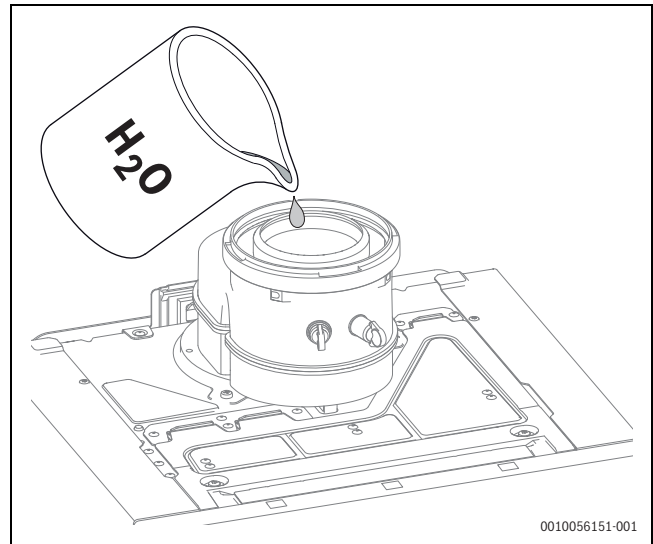


Bild 60 Kondensatsiphon mit Wasser füllen

8.10 Anlage füllen und auf Dichtheit prüfen

ACHTUNG

Inbetriebnahme ohne Wasser beschädigt das Gerät!

- Gerät nur mit Wasser gefüllt betreiben.

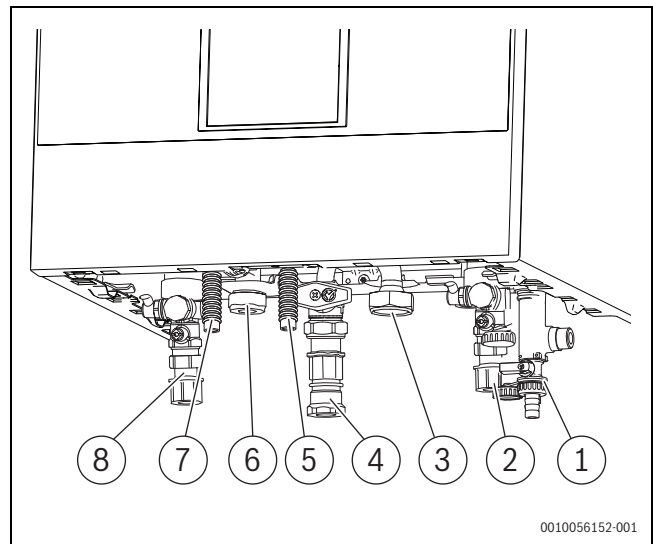


Bild 61 Gas- und wasserseitige Anschlüsse (Zubehör)

- [1] Entleerhahn
[2] Heizungsrücklaufhahn
[3] Warmwasser Rücklauf
[4] Gashahn
[5] Schlauch vom Sicherheitsventil (Heizkreis)
[6] Warmwasser Vorlauf
[7] Kondensatschlauch
[8] Heizungsvorlaufhahn

Heizkreis befüllen und entlüften

ACHTUNG

Das Einschalten der Anlage ohne Wasser führt zu Anlagenschäden!

Beim Einschalten der Anlage ohne Wasser überhitzen Komponenten der Heizungsanlage.

- ▶ Warmwasserspeicher und Heizungsanlage **vor** dem Einschalten der Heizungsanlage befüllen und den ordnungsgemäßen Druck herstellen.

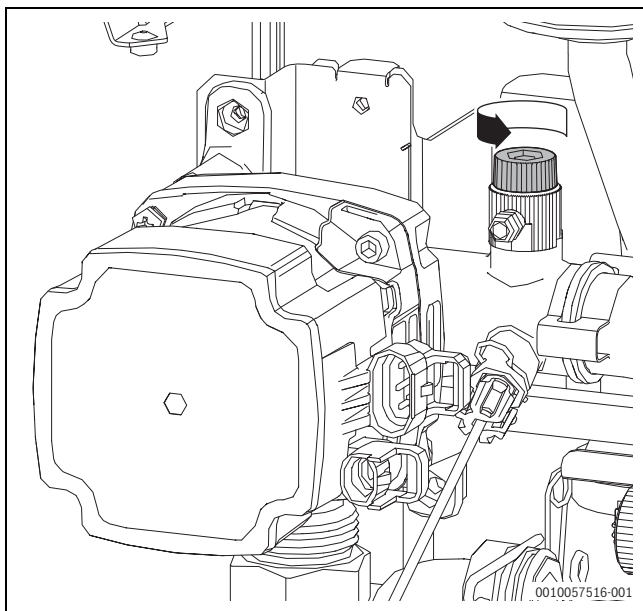


Bild 62 Manuelle Entlüftung der Hybridpumpe



Zur einfacheren Entlüftung des Kreises der Außeneinheit muss eine automatische Entlüftungseinrichtung am höchsten Punkt der Rohrleitung zwischen Heizgerät und Außeneinheit installiert werden (falls verfügbar).



Wenn das Heizgerät nicht an die Stromversorgung angeschlossen ist, ist das Mischventil werkseitig auf die Mittelposition eingestellt.

- ▶ Heizgerät während der Erstbefüllung ausgeschaltet lassen.
- ▶ Druck des Ausdehnungsgefäßes auf die statische Höhe der Heizungsanlage voreinstellen (→ Kapitel 8.4, Seite 35).
- ▶ Sicherstellen, dass die Kappe des automatischen Entlüfters des Heizgeräts geöffnet ist (→ Kapitel 5, Seite 9).
- ▶ Heizgerät über den Füll- und Entleerhahn befüllen, bis der Druck 0,5 bar über dem Druck des Ausdehnungsgefäßes liegt (→ 6, Seite 11).
- ▶ Nach der Befüllung Heizungsvorlauf- [8] und Heizungsrücklaufhahn [2] in der Montageanschlussplatte öffnen.
- ▶ Gerät einschalten und sicherstellen, dass alle Module angeschlossen sind (→ Kapitel 8.11, Seite 43).
- ▶ Zur Einstellung des Vordrucks am Ausdehnungsgefäß und am Sicherheitsventil dem Installationsassistenten folgen.
Nach dem Installationsassistenten wird automatisch der Entlüftungsbetrieb gestartet. Dieser dauert 12 Minuten. Die interne Heizungs- und die Hybridpumpe werden eingeschaltet, und das 3-Wege-Ventil bewegt sich.

- ▶ Anlage manuell über den Entlüfter an der Wärmeeinheit und der Hybridpumpe entlüften (→ Bild 62 "Manuelle Entlüftung der Hybridpumpe").
- ▶ Sicherstellen, dass der Ablaufschlauch am Entlüfter befestigt ist, um das Wasser sicher aus dem Gerät abzulassen.
- ▶ Warten, bis der Siphonfüllbetrieb automatisch gestartet wird.
- ▶ Mit dem Entlüftungsvorgang fortfahren, wenn weiterhin Luftgeräusche in der Anlage auftreten.
- ▶ Die Pumpen und das 3-Wege-Ventil aktivieren. Hierzu die Option "Funktionstests" im Funktionstestmenü "Diagnose" auswählen und dabei die manuellen Entlüfter öffnen.
- ▶ Anlagendruck aufrechterhalten. Hierzu bei Bedarf Wasser nachfüllen.
- ▶ Partikelfilter reinigen.
- ▶ Gegebenenfalls die Heizkörper oder die Fußbodenheizung entlüften, um die Restluft zu entfernen.

Gasleitung auf Dichtheit prüfen

- ▶ Um die Gasarmatur vor Überdruckschäden zu schützen: Gashahn [3] schließen.
- ▶ Trennstellen auf Dichtheit prüfen (Prüfdruck maximal 150 mbar).
- ▶ Druckentlastung durchführen.

8.11 Elektrischer Anschluss

8.11.1 Allgemeine Hinweise



WARNUNG

Lebensgefahr durch elektrischen Strom!

Das Berühren von elektrischen Teilen, die unter Spannung stehen, kann zum Stromschlag führen.

- ▶ Vor Arbeiten an elektrischen Teilen: Spannungsversorgung allpolig unterbrechen (Sicherung/LS-Schalter) und gegen unbeabsichtigtes Wiedereinschalten sichern.
- ▶ Schutzmaßnahmen nach VDE-Vorschriften 0100 und Sondervorschriften (TAB) der örtlichen EVU beachten.
- ▶ In Räumen mit Badewanne oder Dusche das Gerät an einen Fehlerstrom-Schutzschalter (RCCB) anschließen.
- ▶ Keine weiteren Verbraucher am Netzanschluss des Geräts anschließen.

8.11.2 Gerät anschließen

Anschluss nur außerhalb der Schutzbereiche 1 und 2 (→ Bild 36, Seite 31) möglich.

- ▶ Netzstecker in eine Steckdose mit Schutzkontakt stecken.



Ein beschädigtes Netzkabel darf nur durch ein Originalersatzteil (→ Ersatzteilkatalog) ersetzt werden. Der Einbau darf nur durch eine Fachkraft für Elektroinstallationen erfolgen.

8.11.3 Warmwasserspeicher-Temperaturfühler TW1

Bei Installation eines Warmwasserspeichers muss ein Temperaturfühler TW1 an die Anlage angeschlossen werden.

- ▶ Warmwassertemperaturfühler TW1 an die Anschlussklemme TW1 des Steuergeräts anschließen.

8.11.4 Externes Zubehör anschließen



WARNUNG

Lebensgefahr durch elektrischen Strom!

Die Anschlüsse PCO, PW1 und PW2 sind 230-Volt-Anschlüsse. Die Anschlüsse PCO, PW1 und PW2 stehen unter Spannung, sobald Netzspannung am Gerät anliegt.

- ▶ Spannungsversorgung allpolig unterbrechen (Sicherung/LS-Schalter) und gegen unbeabsichtigtes Wiedereinschalten sichern.

- ▶ Steuergerät nach unten klappen (→ Bild 63).
- ▶ Steuergerät öffnen.

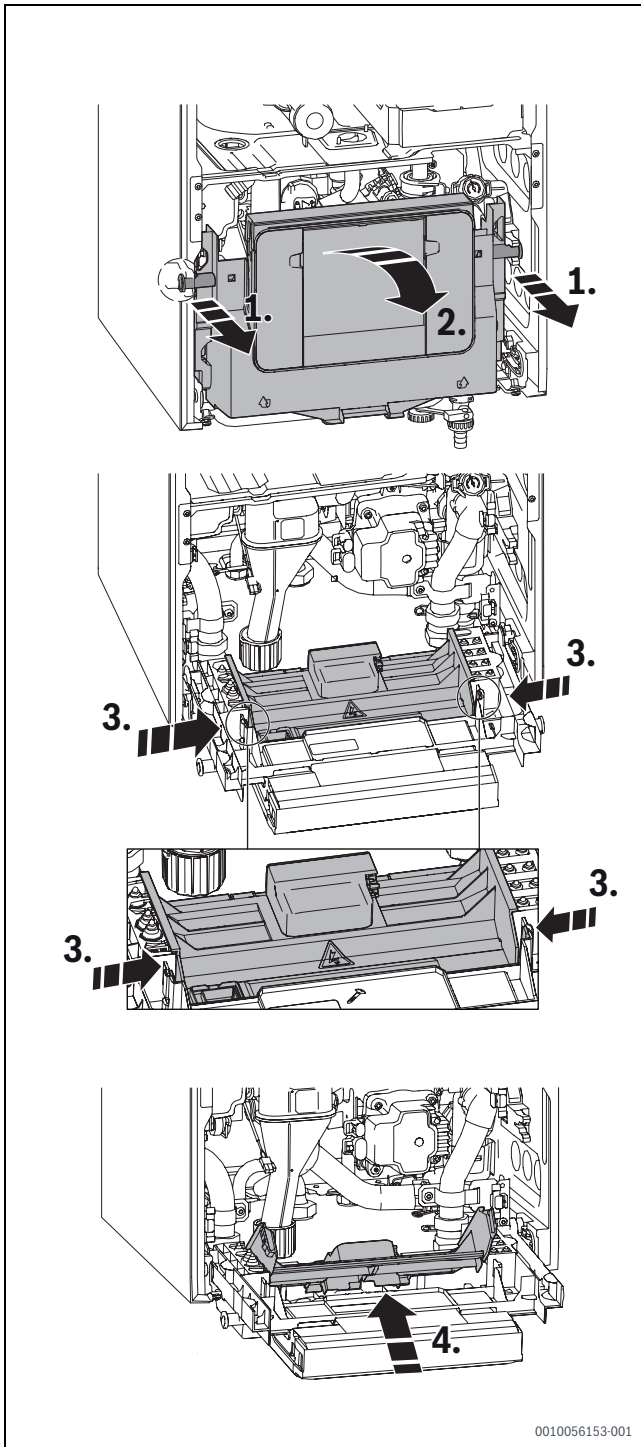


Bild 63 Steuergerät öffnen

Bei geöffnetem Steuergerät besteht Zugang zum elektrischen Anschluss des Bedienfeldes.

- ▶ Für Spritzwasserschutz (IP): Zugentlastung entsprechend dem Durchmesser des Kabels abschneiden.

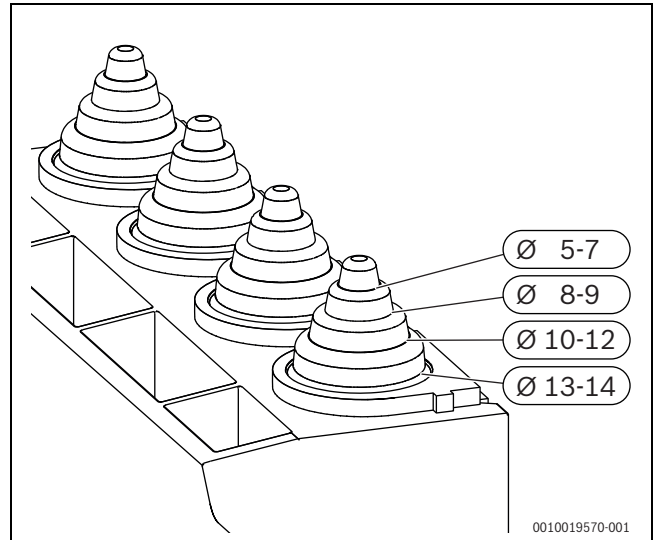


Bild 64 Zugentlastung an Kabeldurchmesser anpassen

- ▶ Kabel durch die Zugentlastung führen.
- ▶ Kabel an die Klemmleiste für externes Zubehör anschließen (→ Bild 65).
- ▶ Kabel an der Zugentlastung sichern.

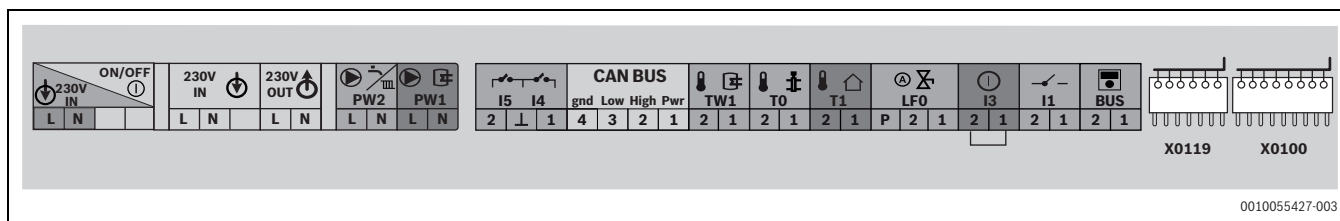
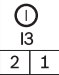
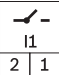
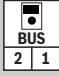
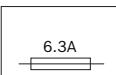


Bild 65 Klemmleiste für externes Zubehör

Symbol	Funktion	Beschreibung
	Netzspannung	Schalter Ein/Aus
	Netzanschluss	Externe Stromversorgung
	Netzanschluss	Externe Module (über Schalter Ein/Aus geschaltet)
	Netzanschluss für Zirkulationspumpe oder Heizungspumpe (max. 100 W) nach der hydraulischen Weiche im ungemischten Heizkreis	<ul style="list-style-type: none"> ▶ Zirkulationspumpe im Servicemenü unter Anlageneinstellungen > WW-System I (intern) ... II > Zirkulationspumpe oder unter Anlageneinstellungen > WW-System I (extern) ... II > Zirkulationspumpe einstellen. ▶ Heizungspumpe im Servicemenü unter Anlageneinstellungen > HK1 am Wärmeerzeuger > Installiert, Pumpe HK1 hinter Weiche einstellen.
	Netzanschluss für Speicherladepumpe (max. 100 W) oder externes 3-Wege-Ventil (mit Federrückstellung)	<ul style="list-style-type: none"> ▶ Im Servicemenü unter Anlageneinstellungen> Warmwasser am Wärmeerzeuger einstellen. ▶ Speicherladepumpe anschließen oder externes 3-Wege-Ventil so anschließen, dass im stromlosen Zustand der Heizkreis offen ist.
	Smart Grid und PV-System	<ul style="list-style-type: none"> ▶ Kabel an die Stromversorgungsklemmleiste I4 anschließen. (I5 darf nicht angeschlossen sein.) -oder- ▶ Kabel an das PV-System I5 anschließen. (I4 darf nicht angeschlossen sein.) -oder- ▶ Kabel sowohl an I4 als auch an I5 anschließen, um die vollständige Smart Grid Ready-Schnittstelle zu aktivieren.
	CAN-BUS	▶ Außeneinheit anschließen.
	Speichertemperaturfühler	▶ Speichertemperaturfühler anschließen.
	Externer Vorlauftemperaturfühler (z. B. Weichenfühler)	<ul style="list-style-type: none"> ▶ Externen Vorlauftemperaturfühler anschließen. ▶ Im Servicemenü unter Anlageneinstellungen> Inbetriebnahme > Hydraulische Weiche einstellen.
	Außentemperaturfühler	▶ Außentemperaturfühler anschließen.
	Automatische Fülleinrichtung	Weitere Informationen zum Anschluss der automatischen Fülleinrichtung sind in der Installationsanleitung des Zubehörs zu finden.

Symbol	Funktion	Beschreibung
	Externer Schaltkontakt, potenzialfrei (z. B. Temperaturwächter für Fußbodenheizung, im Auslieferungszustand gebrückt)	Wenn mehrere externe Sicherheitseinrichtungen wie z. B. TB 1 und Kondensatpumpe angeschlossen werden, müssen diese in Reihe geschaltet werden. Temperaturwächter in Heizungsanlagen nur mit Fußbodenheizung und direktem hydraulischen Anschluss an das Gerät: Beim Ansprechen des Temperaturwächters werden Heiz- und Warmwasserbetrieb unterbrochen. ▶ Brücke entfernen. ▶ Temperaturwächter anschließen. Kondensatpumpe: Bei fehlerhafter Kondensatableitung werden Heiz- und Warmwasserbetrieb unterbrochen. ▶ Brücke entfernen. ▶ Kontakt für Brennerabschaltung anschließen. ▶ 230 V AC-Anschluss extern vornehmen.
	(Nicht verwendet)	Aufgrund des integrierten Außentemperaturgeführten Reglers ist hier kein Anschluss zulässig.
	Externes Bediengerät/externes Modul mit 2-Draht-BUS	▶ Kommunikationsleitung anschließen.
	Sicherung	Eine Ersatzsicherung befindet sich auf der Innenseite der Abdeckung.

Tab. 73 Klemmleiste für externes Zubehör

Sicherheitsthermostat

In einigen Ländern muss in Fußbodenheizkreisen ein Sicherheitsthermostat installiert werden. Der Sicherheitstemperaturbegrenzer wird an den externen Eingang 3 angeschlossen. Betrieb für den externen Eingang einstellen (→ Anleitung der Bedieneinheit).

Es wird empfohlen, einen Sicherheitsthermostat mit automatischem Reset zu verwenden.



Wenn die Schalttemperatur des Sicherheitsthermostats zu niedrig eingestellt wird oder der Thermostat zu nah am Heizgerät installiert ist, kann dies nach der Warmwasserladung zu einer vorübergehenden Sperrung der Heizkreispumpe PC1 und der Wärmequellen führen.

- ▶ Für die Fußbodenheizung eine entsprechend geeignete Temperatur einstellen.
- ▶ Zwischen Heizgerät und Thermostat mindestens > 1 m Abstand lassen.

9 Inbetriebnahme

9.1 Inbetriebnahme und Einstellung der Anlage

ACHTUNG

Inbetriebnahme ohne Wasser beschädigt das Gerät!

- ▶ Gerät nur mit Wasser gefüllt betreiben.
- ▶ Fülldruck der Anlage prüfen.
- ▶ Alle Wartungshähne öffnen.
- ▶ Gashahn öffnen.
- ▶ Entlüfter öffnen.
- ▶ Manuelle Entlüfter nach der Entlüftung schließen.

9.2 Bedienfeldübersicht

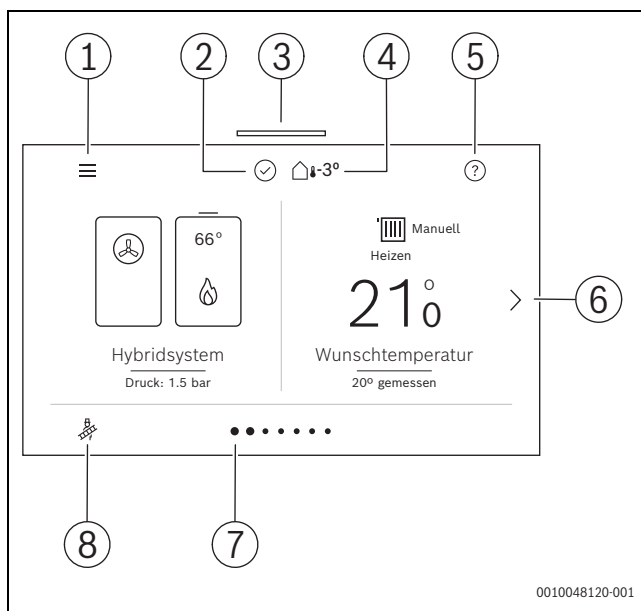


Bild 66

- [1] Allgemeine Einstellungen
- [2] Anlagenstatus
- [3] Status-LED (siehe → Kapitel 9.5, Seite 9.5)
- [4] Aktuelle Außentemperatur
- [5] Hilfe
- [6] Nächste Seite
- [7] Aktuelle Seite
- [8] Schornsteinfegerbetrieb

9.3 Siphonfüllprogramm

Das Siphonfüllprogramm startet automatisch:

- nachdem das Gerät am Schalter Ein/Aus eingeschaltet wird,
- nachdem der Brenner 28 Tage nicht in Betrieb war,
- nachdem die Betriebsart von Sommer- auf Winterbetrieb umgestellt wird,
- nachdem das Gerät auf die Grundeinstellungen zurückgesetzt wurde.

Im Siphonfüllprogramm wird das Gerät 15 Minuten auf kleiner Wärmeleistung gehalten. Der Aufruf des Schornsteinfegerbetriebs unterbricht das Siphonfüllprogramm.

Um ein Austrocknen des Siphons zu vermeiden, kann der Regler den Betrieb der Außeneinheit vorübergehend blockieren, um das Siphonfüllprogramm zu starten. In diesen Fällen arbeitet die Anlage nach Abschluss des Siphonfüllprogramms entsprechend der gewählten Regelstrategie.

9.4 Betriebsdruck der Heizungsanlage einstellen

Anzeige am Manometer	
1 bar (rot)	Minimaler Fülldruck bei kalter Anlage
1 - 2 bar (grün)	Optimaler Fülldruck
3 bar (rot)	Maximaler Fülldruck bei höchster Temperatur des Heizwassers: der Wert darf nicht überschritten werden, da sonst das Sicherheitsventil öffnet.

Tab. 74

Wenn der Zeiger bei kalter Anlage unterhalb von 1 bar (rot) steht:

- ▶ Damit keine Luft ins Heizwasser eindringt, Schlauch mit Wasser füllen.
- ▶ Wasser nachfüllen, bis der Zeiger wieder zwischen 1 bar und 2 bar (grün) steht.

Wenn der Druck nicht gehalten wird:

- ▶ Externes Ausdehnungsgefäß und Heizungsanlage auf Dichtheit prüfen.

9.5 Betriebszustand der Heizungspumpe prüfen

Der Betriebszustand wird per LED an der Pumpe angezeigt.

Mögliche Betriebszustände sind:

- LED blinkt grün = Normalbetrieb
- LED leuchtet grün = keine Kommunikation zur Heizungspumpe, Betrieb ohne Modulation
- LED leuchtet rot = Störung.

Wenn die LED grün leuchtet:

- ▶ Korrekten Anschluss des Signalkabels prüfen/sicherstellen.

Wenn die LED rot leuchtet:

- ▶ Ursache der Störung feststellen und beseitigen.

Mögliche Ursachen einer Störung sind:

- Luft im System
- Zu geringe elektrische Spannung
- Blockierte Pumpe.

9.6 Begrenzung der Wärmeleistung des Hybridsystems

Gemäß Gebäudeenergiegesetz (GEG) muss die Wärmeleistung der Außeneinheit in einem Hybridsystem:

- mindestens 30 % der Heizlast des Gebäudes betragen.
- am Teillastpunkt A mindestens 30 % der Wärmeleistung des Heizgeräts betragen.

Aufgrund dieser Vorgaben muss die Wärmeleistung des Heizgeräts möglicherweise begrenzt werden. Die folgenden Beispiele prüfen und die nachstehenden Schritte befolgen:

- Heizlast des Gebäudes - 9,0 kW
- GEG: Leistung der Außeneinheit mindestens - $9,0 \times 0,3 = 2,7$ kW
- Leistung der gewählten Außeneinheit - 3,5 kW bei A-7/W52

oder

- Leistung der gewählten Außeneinheit - 3,5 kW bei A-7/W52
- GEG: maximale Wärmeleistung - $3,5 \div 0,3 = 11,7$ kW
- Grenzwert für die maximale Wärmeleistung: 11,7 kW
- ▶ Einstellwert (%), der der maximal zulässigen Wärmeleistung entspricht, Tabelle 75 entnehmen.
- ▶ Maximale Wärmeleistung im Servicemenü begrenzen (→ 10 "Einstellungen im Servicemenü").

Bei Erdgasgeräten:

- ▶ Gasdurchfluss messen.
- ▶ Messergebnis mit den Werten in Tabelle 75 vergleichen.
- ▶ Abweichungen korrigieren.

Die möglichen Kombinationen aus Heizgerät und Außeneinheit sind in der folgenden Tabelle aufgeführt. Die mit " - " gefüllten Tabellenzellen erfüllen die Anforderung des GEG direkt, d. h. die Wärmeleistung der Außeneinheit beträgt mindestens 30 % der Wärmeleistung des Heizgeräts.

Bei den übrigen Kombinationen muss die maximale Heizlast des Heizgeräts auf den angegebenen Wert begrenzt werden, um diese Anforderung zu erfüllen.

Compress	GBH172i.2	
	15 [kW]	30 [kW]
WLW-4 MB AH	12,1	12,1
WLW-5 MB AH	-	16,3
WLW-7 MB AH	-	19,7
WLW-10 MB AH	-	28,7
WLW-12 MB AH	-	-

Tab. 75 Gerätekombinationen

9.7 Schornsteinfegerbetrieb

Bild 67 Symbol für den Schornsteinfegerbetrieb im Hauptmenü unten links

Schornsteinfegerbetrieb
Schornsteinfegerbetrieb starten?: Abbrechen Bestätigen
#Nur angezeigt, wenn Bestätigen für Schornsteinfegerbetrieb starten? gewählt wird
Mehr...
Wärmeerzeugerleistung [%]: Minimum Max. Heizung Max. Wärmeerzeuger; 10 ... 100 %
Stopp: Abbrechen Bestätigen

Tab. 76 Menü Diagnose > Funktionstests

9.8 Verkleidung montieren

Um die elektrische Sicherheit zu gewährleisten, darf das Gerät nur mit vollständig montierter und befestigter Verkleidung betrieben werden.

- ▶ Vordere Verkleidung unten mit einer Schraube (Lieferumfang) gegen unbefugtes Abnehmen sichern.

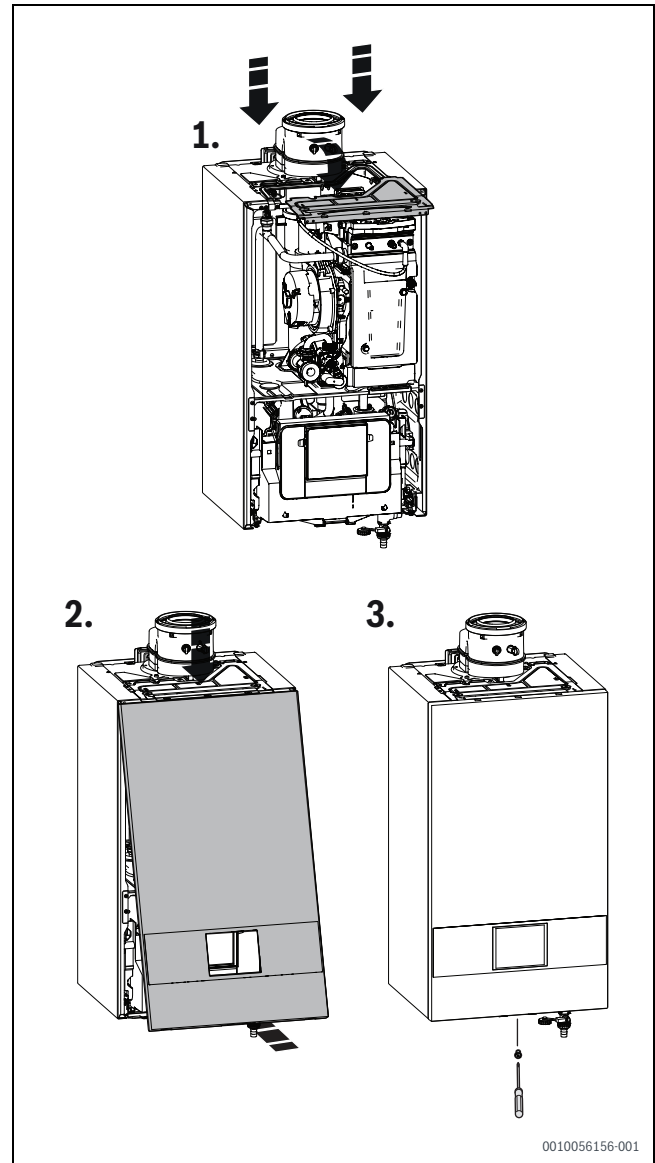


Bild 68 Verkleidung montieren

10 Einstellungen im Servicemenü

Das Servicemenü ermöglicht das Einstellen und Prüfen vieler Anlagen- und Gerätefunktionen.

10.1 Bedienung des Servicemenüs

Servicemenü öffnen

- ▶ ☰ drücken, bis das Servicemenü angezeigt wird (ca. 5 Sekunden).

Werte auswählen oder einstellen

- ▶ Durch das Servicemenü blättern, um einen Menüpunkt auszuwählen.
- ▶ Ausgewählten Menüpunkt öffnen.
- ▶ Wert aus einer Liste auswählen (z. B. Art der Heizungsanlage).

-oder-

- ▶ Wert einstellen (z. B. die Temperatur).
- ▶ Einstellung bestätigen.


Zu vorhergehenden Menüebenen zurückkehren


- ▶ ↶ drücken, um zu einer vorhergehenden Menüebene zurückzukehren.

Servicemenü schließen

- ▶ ↶ drücken, bis die erste Ebene des Servicemenüs angezeigt wird.
- ▶ ⏪ drücken, um das Servicemenü zu schließen.

Symbol verwenden

Das Symbol  befindet sich in der oberen rechten Ecke des Displays.

- ▶  drücken, um das Menü **Monitordaten** aufzurufen.
- ▶ ↶ drücken, um zum vorhergehenden Menü zurückzukehren.

Einstellungen dokumentieren

Der Aufkleber „Einstellungen im Servicemenü“ (Lieferumfang) erleichtert nach Wartungen das Wiederherstellen der individuellen Einstellungen.

- ▶ Geänderte Einstellungen eintragen.
- ▶ Aufkleber sichtbar am Gerät anbringen.

10.2 Menü: Service

Die angezeigten Menüs und Grundeinstellungen können in Abhängigkeit vom verwendeten Wärmeerzeuger und den in der Heizungsanlage installierten und erkannten Komponenten variieren. Entscheidend ist die Anzeige auf dem Display.

Die werkseitigen **Grundeinstellungen** sind hervorgehoben.



In der Bedienungsanleitung für die BC400 (Lieferumfang des Wärmeerzeugers) sind das Servicemenü, seine Funktionen und Einstellungen ausführlich beschrieben.



Bild 69 Menüsymbol im Hauptmenü oben links

Service	Tabelle
Anlageneinstellungen	
Start Konfigurationsassistent	
Manuelle Inbetriebnahme	78
Gas-Brennwertgerät	79
Hybridsystem	80
Heizen	81
WW-System I (intern) WW-System I (extern)	82
EEBus ¹⁾	
Werkseinstellungen	
Diagnose	
Funktionstests	83
Betriebsstatus - Störungen	84
Kontaktaten Installateur	85
Installationsdatum	
Monitordaten	
Gas-Brennwertgerät	86
Hybridsystem	87
Anlageninfo	88
Heizkreis 1 ... 4	89
WW-System I (intern) WW-System I (extern)	90
EEBus	
Systemkomponenten	91
Demo mode	
Mit Solarsystem	
Mit Hybridsystem	

1) Das Menü wird nur in Verbindung mit einem entsprechenden Modul angezeigt.

Tab. 77 Übersicht Servicemenü

10.2.1 Menü Anlageneinstellungen

Manuelle Inbetriebnahme
Hydraulische Weiche
Nicht installiert
Installiert, Fühler am Wärmeerz.
Installiert, Fühler am Modul
Installiert, kein Fühler
Warmwasser am Wärmeerzeuger
Nicht installiert
Installiert, 3-Wege-Ventil
Installiert, Ladepumpe hinter Weiche
Installiert, Speicherladepumpe
Installiert, externes 3-Wege-Ventil
HK1 am Wärmeerzeuger
Nicht installiert
Installiert, nur Systempumpe
Installiert, Pumpe HK1 hinter Weiche
Außeneinheit
Nicht installiert
Installiert
Erweiterungsmodul¹⁾
Nicht installiert
Installiert
Heizkreis 1 ... 4
Nicht installiert
Am Wärmeerzeuger ²⁾
Am Modul

Manuelle Inbetriebnahme	
Warmwasser-System 1	
Nicht installiert	
Am Wärmeerzeuger	
Externes Warmwassermodul	
Frischwasser	
Warmwasser-System 2	
Nicht installiert	
Externes Warmwassermodul	
Solar ¹⁾	
Nicht installiert	
Installiert	
Lüftung ¹⁾	
Nicht installiert	
Installiert	

- 1) Das Menü wird nur in Verbindung mit einem entsprechenden Modul angezeigt. Gegebenenfalls die Installationsanleitung dieses Moduls zurate ziehen.
2) Nur für den ersten Heizkreis verfügbar.

Tab. 78 Einstellungen im Menü Inbetriebnahme

Gas-Brennwertgerät	
Heizen	
Heizbetrieb einschalten: Ja Nein	
Max. Vorlauftemperatur: 30 ... 65 ... 82 °C	
Max. Heizleistung: vom Kodierstecker abhängig	
Zeitintervall Taktsperr: 3 ... 10 ... 60 min	
Einschalttemp.-Differenz: -2 ... -6 ... -15 K	
Ausschalttemp.-Differenz: 2 ... 6 ... 15 K	
Warmwasser	
WW-Bereitung einschalten: Ja Nein	
Max. Warmwasserleistung: ... 100 %	
Wechselbetrieb mit Heizung: Ja Nein	
Max. Pumpenmodulation: ... 70 %	
Pumpe	
Pumpenkennfeld	
Leistungsgeführt	
Delta-p-geführt 1: (100 mbar) ... 2 (150 mbar) ... 7 (400 mbar)	
Modulation bei min. Heizleistung	
Modulation bei max. Heizleistung	
Nachlaufdauer: 24 h 1 ... 3 ... 60 min	
Nachlaufmodulation: 20 ... 100 %	
Sperrzeit bei ext. 3WV: 0 ... 240 s	
Sonderfunktionen	
Entlüftungsbetrieb	
Aus	
Automatik	
Dauerhaft ein	
Siphonfüllprogramm	
Aus	
Ein (mit min. Wärmeerzeugerleistung)	
Ein (mit minimaler Heizleistung)	
3-Wege-Ventil in Mittelstellung: Ja Nein	
Automatisches Befüllen	
Autom. Füllrichtung: Nicht installiert Installiert	
Vordruck Ausdehnungsgefäß: 1 bar	

Gas-Brennwertgerät	
Installiertes Sicherheitsventil: 3 bar	
Wartung	
Serviceanzeige	
Aus	
Nach Brennerlaufzeit	
Nach Betriebslaufzeit	
Nach Datum	
Brennerlaufzeit	
Betriebslaufzeit	
Wartungsdatum	
Serviceanzeige zurücksetzen?: Ja Nein	
Grenzwerte	
Max. Vorlauftemperatur: 30 ... 65 ... 82 °C	
Max. Warmwassertemp.: 35 ... 65 ... 80 °C	
Min. Brennerleistung (vom Kodierstecker abhängig)	
Notbetrieb: Ja Nein	
Notbetrieb-Vorlaufstemp.: 30 ... 65 °C	
Laufzeiten zurücksetzen?: Ja Nein	

Tab. 79 Menü Anlageneinstellungen > Gas-Brennwertgerät



Die Grundeinstellungen sind in den Einstellbereichen hervorgehoben. Die entsprechenden Funktionen sind in Kapitel 13.1.2 (→ Seite 74) beschrieben.

Hybridsystem	
Regelungsstrategie	
Kostenoptimiert	
Wärmepumpenoptimiert	
Bivalenztemperatur	
-20 ... 2 ... 20 °C: Bivalenztemperatur auswählen	
Energiepreise	
Energiekosten und Vergütung können in Cent-Beträgen festgelegt werden.	
Gaspreis	
Strompreis	
PV-Einspeisevergütung	
Geräuscharmer Betrieb	
Betriebsart:	
Aus	
Automatik - Leistung reduziert	
Automatik - Wärmepumpe aus	
Dauerhaft reduzierte Leistung	
Startzeit	
0:00 ... 22:00 ... 23:00: (täglich)	
Endzeit	
0:00 ... 06:00 ... 23:00: (täglich)	
Leistungsreduktion:	
Stufe 1 (-30% max. Kompressorleistung)	
Stufe 2 (-40% max. Kompressorleistung)	
Stufe 3 (-50% max. Kompressorleistung)	
Stufe 4 (-60% max. Kompressorleistung)	
Manuelle Abtaugung	

Hybridsystem	
Dieser Menüpunkt ist nur sichtbar, wenn der Kompressor läuft und der Abtaubetrieb nicht aktiv ist.	
Ja: Abtaung starten	
Nein: Abtaung nicht starten	
Warmwasser Betriebsart	
Wärmepumpe bevorzugt: Warmwasserbetrieb entsprechend den Regelstrategien ¹⁾	
Wärmeerzeuger bevorzugt: Warmwasserbetrieb immer über den konventionellen Wärmeerzeuger	
Einschaltverz. Wärmeerz. WW	
5 ... 90 min ²⁾	
Kompressorschnellstart	

- 1) Die Ladezeit der Außeneinheit ist länger als bei einem konventionellen Wärmeerzeuger. Die Außeneinheit kann die Warmwasser-Solltemperatur bis 65 °C unterstützen.
 2) Die Verkürzung der Verzögerungszeit erhöht den Warmwasserkomfort.

Tab. 80 Menü Hybridsystem

Heizen	
Außentemperatur	
Min. Außentemperatur: -35 ... -10 ... 10 °C	
Dämpfung Gebäudeart	
Keine	
Leicht	
Mittel	
Schwer	
Heizkreis 1	

Heizen	
Expertenansicht: Ja Nein	
Heizsystem-Typ HK1	
Heizkörper	
Konvektoren	
Fußbodenheizung	
Fernbedienung ¹⁾	
Keine	
RC100 / RC100.2	
RC100 H / RC100.2 H	
RC120 RF	
RC220	
Einzelraumregelung	
Max. HK1-Temp.: (von der Art der Heizungsanlage abhängig)	
Gemischter Heizkreis: Ja Nein	
Regelungsart	
Außentemperaturgeführt	
Außentemperatur mit Fußpunkt	
Raumtemperaturgeführt	
Konstantheizkreis	
Einzelraumgeführt	
Min. Vorlauftemperatur:	
Nicht verwendet	
Verw.: 10 ... 60 °C	
Heizkurve	
Frostschutz	
Aus	
Raumtemperatur	
Außentemperatur	
Raum- und Außentemperatur	
Frostschutz Grenztemp.	
Absenkart	
Außentemperschwelle	
Raumtemperschwelle (wird nur angezeigt, wenn Regelungsart auf Raumtemperaturgeführt eingestellt ist)	
Reduzierter Betrieb	
Die folgenden Menüs werden angezeigt, wenn Expertenansicht Ja eingestellt wird.	
Außentemperschwelle: -20 ... 0 ... 10 °C	
Durchheizen unter: Ein Aus Bei Einstellung Ein -30 ... 10 °C	
Raumeinfluss HK1: Ein Aus Bei Einstellung Ein1 ... 3 ... 5 K	
Solareinfluss: Ein Aus Bei Einstellung Ein: -1 ... -5 K eingestellt.	
Raumtemperatur-Offset: -5 ... 0 ... 5 °C	

- 1) Das Untermenü Einzelraumregelung muss ausgewählt werden.

Tab. 81 Menü Anlageneinstellungen > Heizen

WW-System I (intern) ... II WW-System I (extern) ... II	
Expertenansicht: Ein Aus	
Temperaturen	
Max. Temperatur:	35 ... 80 °C
Komfort:	35 ... 60 ... 80 °C
Reduziert:	35 ... 40 ... 80 °C
Extra-Warmwasser:	30 ... 60 ... 80 °C
Warmwasserverfügbarkeit	
Hoch	
Eco	
Therm. Desinfektion	
Automatik Aus Nein	
Täglich/Wochentag (wird nur angezeigt, wenn Expertenansicht auf Ein eingestellt ist) ¹⁾	
Montag	
Dienstag	
...	
Sonntag	
Täglich	
Startzeit ¹⁾	
Temperatur:	60 ... 70 ... 75 °C
Jetzt manuell starten:	Ja Nein
Jetzt manuell beenden:	Ja Nein
Tägliche Aufheizung	
Aktivieren	
Startzeit:	00:00 ... 02:00 ... 23:59 ²⁾
Temperatur:	60 ... 80 °C
Zirkulationspumpe:	Jetzt manuell beenden: Ja Nein
Zirkulationspumpe Betriebsart ³⁾	
Aus	
Ja	
Nach Warmw.-Zeitprogramm	
Eigenes Zeitprogramm	
Einschalthäufigkeit Zirkulation: 1 ... 3 ... 7 Läufe/h ³⁾	
Einschaltemp.-Differenz: -5 ... -20 K	

1) Die Option wird nur angezeigt, wenn "Thermische Desinfektion" aktiviert ist.

2) Die Option wird nur angezeigt, wenn "Tägliche Aufheizung" aktiviert ist.

3) Die Option wird nur angezeigt, wenn "Zirkulationspumpe" aktiviert ist.

Tab. 82 Menü Anlageneinstellungen > WW-System I (intern) ... II | WW-System I (extern) ... II

10.2.2 Menü: Diagnose

Funktionstests	
Funktionstests aktivieren: Ja Nein	
Die folgenden Menüs werden angezeigt, wenn Funktionstests aktiviert werden Ja eingestellt wird.	
Gas-Brennwertgerät	
Brenner:	Ein Aus
Zündung:	Ein Aus
Ionisationsoszillator-Test	
Gebälse:	Ein Aus
Pumpe:	Ein Aus
3-Wege-Ventil	Heizen Warmwasser Mittelposition
Heizkreis 1	
Pumpe:	Aus Ein
VC1 Mischer	
Hybridsystem	

Funktionstests	
PHO Modulation Hybridpumpe	
Kältekreis-Funktionstest	Aus Ein
Evakuieren/Befüllen	Aus Ein
EA0 Heizung Kondensatwanne	Aus
WW-System I (intern)	
Pumpe	(Ein / Aus)
3-Wege-Ventil	(Heizen Warmwasser Mittelposition)
Zirkulationspumpe	(Ein / Aus)

Tab. 83 Menü Diagnose > Funktionstests

Betriebsstatus - Störungen	
Aktueller Status Anlage	
Historie Wärmeerzeuger	
Reset Historie Wärmeerzeuger: Ja Nein	
Historie Anlage	
Reset Historie Anlage: Ja Nein	
Reset Wärmepumpen Status (Status der Wärmepumpen zurücksetzen): Nein(Nein) Ja(Ja)	

Tab. 84 Menü Diagnose > Betriebsstatus - Störungen

Kontaktdaten Installateur	
Name	
Adresse	
Telefonnummer	

Tab. 85 Menü Diagnose > Kontaktdaten Installateur

10.2.3 Menü Monitordaten

Weitere Informationen sind in der technischen Dokumentation der BC400 zu finden.

Gas-Brennwertgerät	
Aktuelle Störung	
Vorlaufsolltemperatur	
Vorlauftemperatur	
Vorlauftemperatur Wärmeezelle	
Max. Vorlauftemperatur	
Temperatur Hydraulische Weiche	
Rücklauftemperatur	
Gebläse	
Gebläsedrehzahl	
Flamme	
Flammenstrom	
Brennstoffventil 1	
Aktuelle Brennermodulation	
Aktuelle Brennerleistung	
Wärmeerzeuger-Nennleistung	
Max. Heizleistung	
Max. Warmwasserleistung	
Pumpe	
3-Wege-Ventil	
Betriebsdruck	
Status autom. Befüllung	
Befüllen aktiv	
Entlüftungsbetrieb	
Siphonfüllprogramm	
Statistik	
Brennerlaufzeit	

Gas-Brennwertgerät	
	Brennerstarts
	Gesamtlaufzeit

Tab. 86 Menü Monitordaten > Gas-Brennwertgerät

Hybridsystem	
	Wärmepumpenstatus
	Aktive Timer
	CO2 Faktor elektr. Strom
	Eingänge
	Ausgänge
	Temperaturen
	Statistik

Tab. 87 Menü Monitordaten > Hybridsystem

Anlageninfo	
	Außentemperatur
	Gedämpfte Außentemperatur
	System-Vorlauf Solltemperatur
	Vorlauftemperatur
	Rücklauftemperatur

Tab. 88 Menü Monitordaten > Anlageninfo

Heizkreis 1 ... 4	
	Vorlauftemperatur
	Vorlauf Solltemperatur
	Raum- Solltemperatur HK1
	Einschaltoptimierung
	Urlaub
	Raumeinfluss
	Pumpe
	3-Wege-Ventil

Tab. 89 Menü Monitordaten > Heizkreis 1 ... 4

WW-System I (intern) ... II WW-System I (extern) ... II	
	Warmwasser-Solltemperatur
	Isttemperatur
	Speichertemperatur
	3-Wege-Ventil
	Therm. Desinfektion
	Zirkulationspumpe

Tab. 90 Menü Monitordaten > WW-System I (intern) ... II | WW-System I (extern) ... II

Systemkomponenten ¹⁾	
Gas-Brennwertgerät	
	Typ Steuergerät
	Software
	SW Vers. Steuergerät
	Typ Feuerungsautomat
	SW-Vers. Feuerungsaut.
	Kodiersteckernummer
	Kodierstecker-Version
	SW Vers. HMI
Außeneinheit	
	Typ
	Typ Bedieneinheit
	Software
	SW Version

1) In dieser Tabelle sind nur die vorhandenen Systemkomponenten sichtbar.

Tab. 91 Menü Monitordaten > Systemkomponenten

10.2.4 Funktionstest der Außeneinheit



Funktionstest der Außeneinheit: Der Kompressor wird vor dem Start vorgeheizt. Dies kann je nach Außenlufttemperatur bis zu 30 Minuten dauern. Voraussetzung für den Anlauf ist, dass die Kompressortemperatur (TR1) 20 K über der Zulufttemperatur (TL2) und 20 K unter der Vorlauftemperatur von der Außeneinheit (TC3) liegt. Um einen Funktionstest für die Außeneinheit durchzuführen, eine Wärmeanforderung erzeugen, die von der Außeneinheit bedient werden soll. Die Temperaturen werden im Diagnosemenü der Bedieneinheit angezeigt.

10.3 Inbetriebnahme und Einstellung der Anlage

Bei der Planung der Anlage können die Leistungszahl und die damit verbundene Jahresarbeitszahl durch die sorgfältige Auswahl des Wärmeerzeugers und des Wärmeverteilungssystems positiv beeinflusst werden. Je kleiner die Differenz zwischen Vorlauf- und Wärmeerzeugertemperatur (Außenluft) ist, desto besser ist die Leistungszahl.

Die beste Leistungszahl ergibt sich aus hohen Wärmeerzeugertemperaturen und niedrigen Vorlauftemperaturen im Wärmeverteilungssystem. Niedrige Vorlauftemperaturen können in erster Linie mit Flächenheizungsanlagen erreicht werden.

10.3.1 Auslegungshilfe Außeneinheit

Bivalenztemperatur einstellen

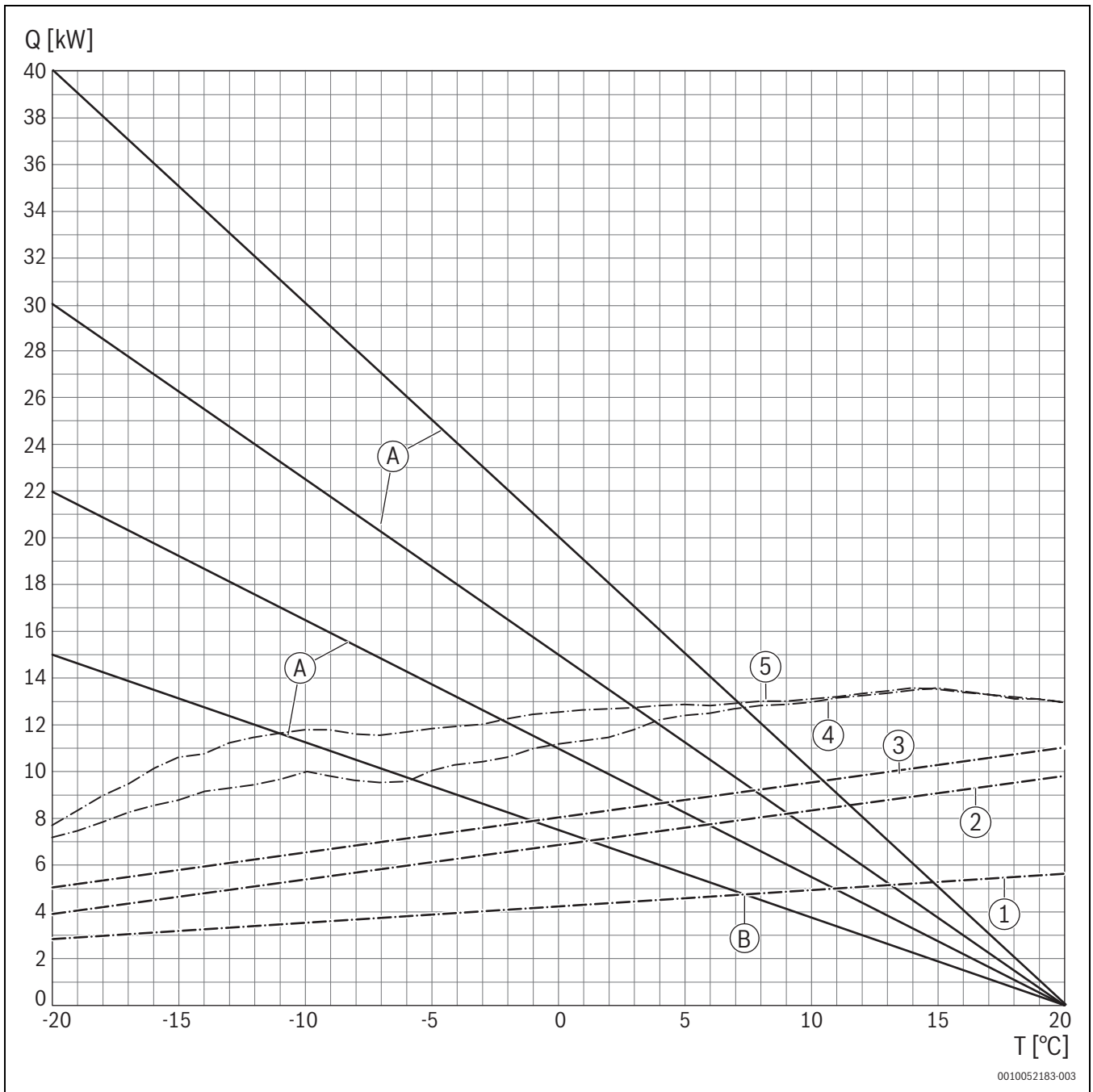
Die eingestellte Bivalenztemperatur entscheidet darüber, ab welcher Außentemperatur sich der konventionelle Wärmeerzeuger einschaltet oder zum autarken Betrieb wechselt. Die Bivalenztemperatur muss so gewählt werden, dass die Außeneinheit den Wärmebedarf oberhalb der Bivalenztemperatur allein decken kann.

Die Bivalenztemperatur kann an der Bedieneinheit eingestellt werden.

Die folgende Tabelle zeigt die maximalen Wärmeleistungen von Außeneinheiten mit Hybrid-Sets bei verschiedenen Standard-Außentemperaturen und einer Vorlauftemperatur von **35 °C**.

Außeneinheit	Hybrid-Set				
	WLW-4 MB AH	WLW-5 MB AH	WLW-7 MB AH	WLW-10 MB AH	WLW-12 MB AH
Außentemperatur [°C]	Max. Wärmeleistung [kW]				
-10	3,68	5,35	6,64	9,7	11,25
-11	3,58	5,23	6,48	9,6	11,16
-12	3,48	5,10	6,31	9,5	11,06
-13	3,38	4,97	6,15	9,4	11,97
-14	3,28	4,85	5,99	9,3	10,87
-15	3,18	4,72	5,82	9,2	10,78
-16	3,08	4,60	5,66	9,1	10,68

Tab. 92 Max. Heizleistung bei verschiedenen Außentemperaturen und einer Vorlauftemperatur von **35 °C**



0010052183-003

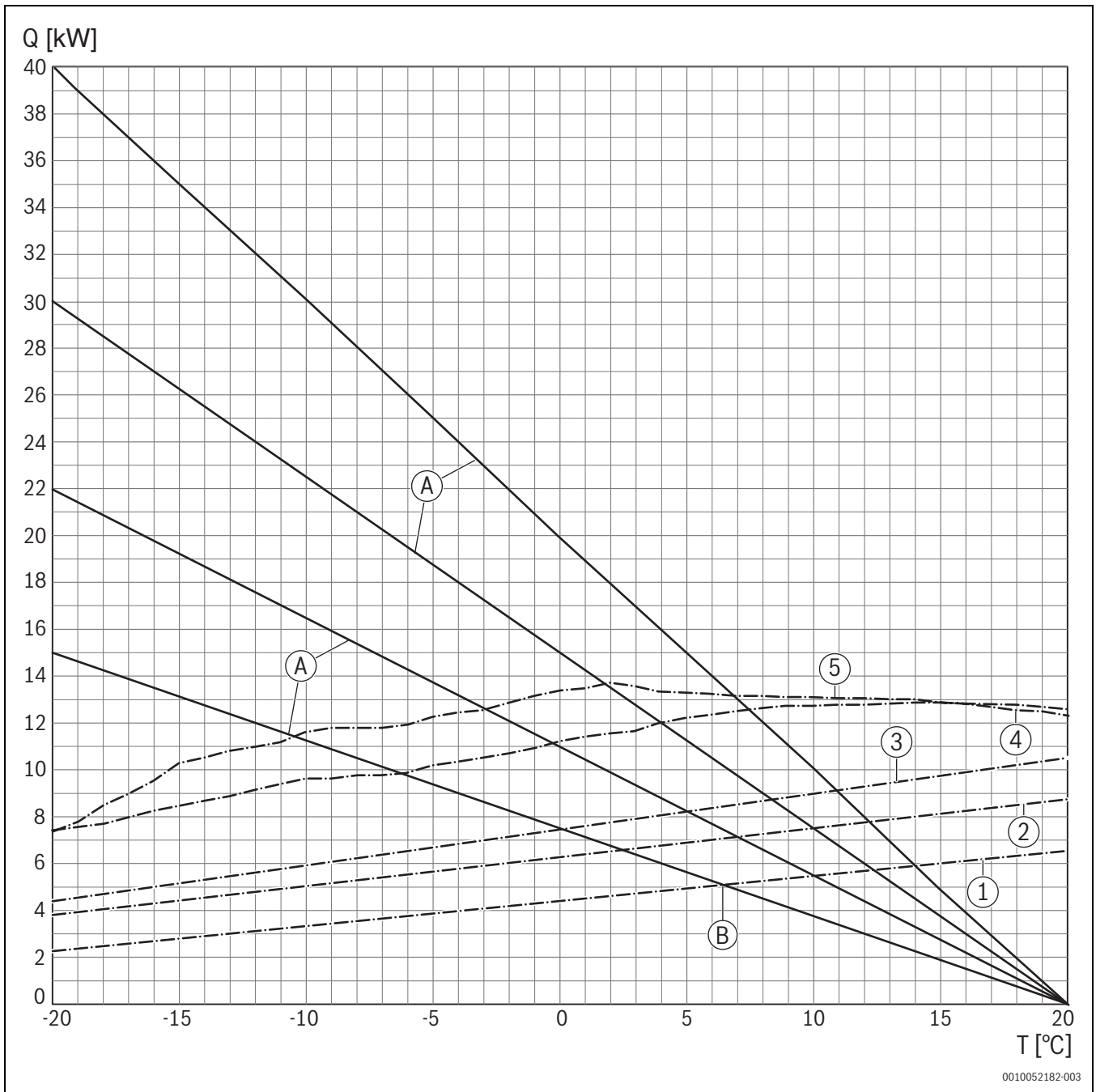
Bild 70 Diagramm für Tab. 92 zur Bestimmung der Bivalenztemperaturen bei einer Vorlauftemperatur von 35 °C

- [A] Gebäudekennlinien
- [B] Bivalenztemperaturen der ausgewählten Außeneinheit
- [Q] Wärmeleistungsanforderung
- [T] Außentemperatur
- [1] Wärmeleistungskurve der Außeneinheit Hybrid-Set WLW-4 MB AH
- [2] Wärmeleistungskurve der Außeneinheit Hybrid-Set WLW-5 MB AH
- [3] Wärmeleistungskurve der Außeneinheit Hybrid-Set WLW-7 MB AH
- [4] Wärmeleistungskurve der Außeneinheit Hybrid-Set WLW-10 MB AH
- [5] Wärmeleistungskurve der Außeneinheit Hybrid-Set WLW-12 MB AH

Die folgende Tabelle zeigt die maximalen Wärmeleistungen von Außeneinheiten mit Hybrid-Sets bei verschiedenen Standard-Außentemperaturen und einer Vorlauftemperatur von **45 °C**.

Außeneinheit	Hybrid-Set				
	WLW-4 MB AH	WLW-5 MB AH	WLW-7 MB AH	WLW-10 MB AH	WLW-12 MB AH
Außentemperatur [°C]	Max. Wärmeleistung [kW]				
-10	3,35	5,03	5,96	9,7	11,25
-11	3,25	4,92	5,81	9,6	11,16
-12	3,15	4,80	5,66	9,5	11,06
-13	3,05	4,68	5,51	9,4	10,97
-14	2,95	4,57	5,35	9,3	10,87
-15	2,85	4,45	5,20	9,2	10,78
-16	2,75	4,34	5,05	9,1	10,68

Tab. 93 Max. Heizleistung bei verschiedenen Außentemperaturen und einer Vorlauftemperatur von **45 °C**



0010052182-003

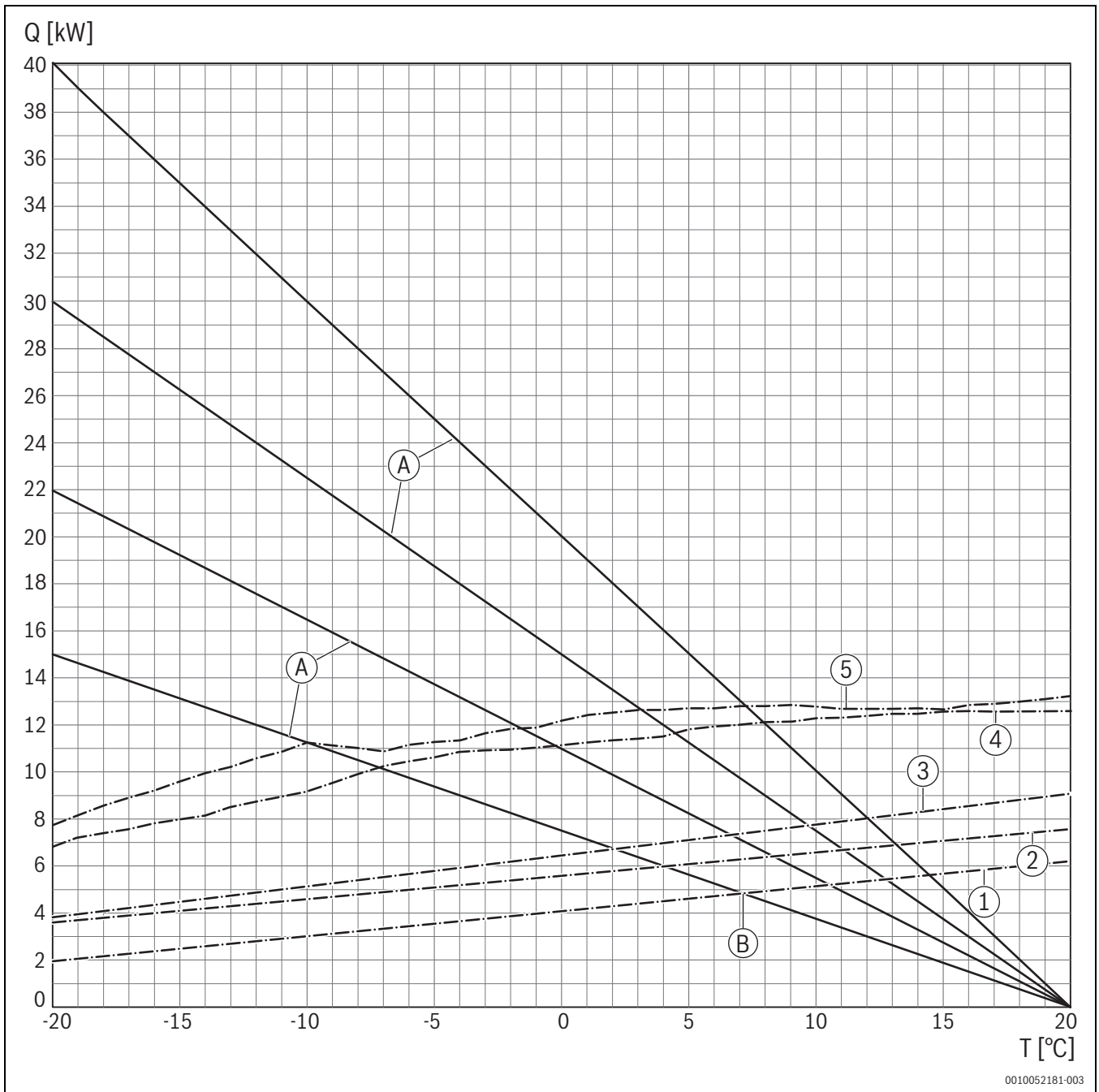
Bild 71 Diagramm für Tab. 93 zur Bestimmung der Bivalenztemperaturen bei einer Vorlauftemperatur von 45 °C

- [A] Gebäudekennlinien
- [B] Bivalenztemperaturen der ausgewählten Außeneinheit
- [Q] Wärmeleistungsanforderung
- [T] Außentemperatur
- [1] Wärmeleistungskurve der Außeneinheit Hybrid-Set WLW-4 MB AH
- [2] Wärmeleistungskurve der Außeneinheit Hybrid-Set WLW-5 MB AH
- [3] Wärmeleistungskurve der Außeneinheit Hybrid-Set WLW-7 MB AH
- [4] Wärmeleistungskurve der Außeneinheit Hybrid-Set WLW-10 MB AH
- [5] Wärmeleistungskurve der Außeneinheit Hybrid-Set WLW-12 MB AH

Die folgende Tabelle zeigt die maximalen Wärmeleistungen von Außeneinheiten mit Hybrid-Sets bei verschiedenen Standard-Außentemperaturen und einer Vorlauftemperatur von **55 °C**.

Außeneinheit	Hybrid-Set				
	WLW-4 MB AH	WLW-5 MB AH	WLW-7 MB AH	WLW-10 MB AH	WLW-12 MB AH
Außentemperatur [°C]	Max. Wärmeleistung [kW]				
-10	3,01	4,69	5,18	9,32	10,6
-11	2,91	4,57	5,05	9,21	10,51
-12	2,81	4,45	4,91	9,1	10,42
-13	2,71	4,33	4,78	8,99	10,33
-14	2,61	4,21	4,64	8,88	10,24
-15	2,52	4,09	4,50	8,76	10,15
-16	2,42	3,97	4,37	8,65	10,06

Tab. 94 Max. Heizleistung bei verschiedenen Außentemperaturen und einer Vorlauftemperatur von **55 °C**



0010052181-003

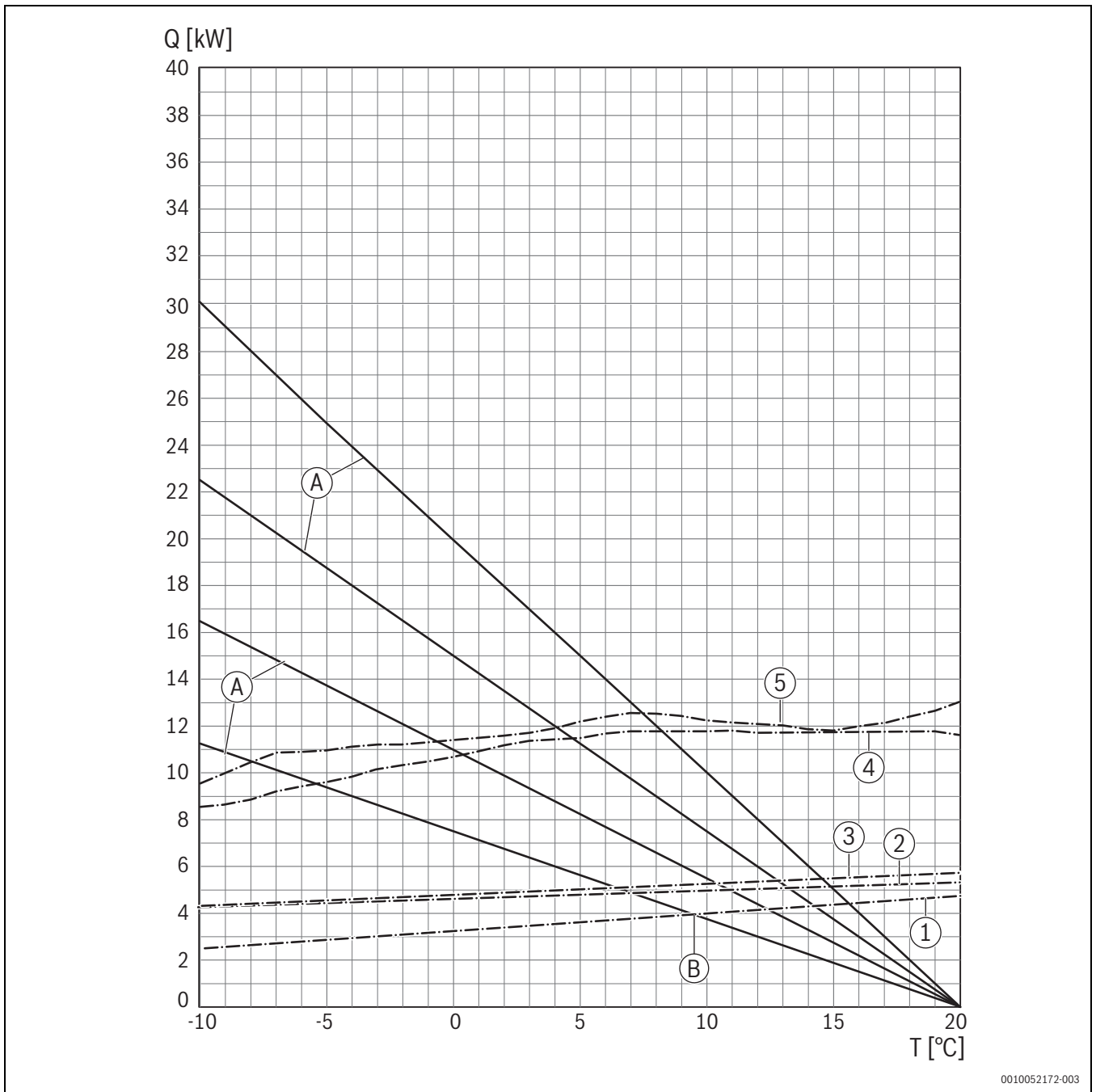
Bild 72 Diagramm für Tab. 94 zur Bestimmung der Bivalenztemperaturen bei einer Vorlauftemperatur von 55 °C

- [A] Gebäudekennlinien
- [B] Bivalenztemperaturen der ausgewählten Außeneinheit
- [Q] Wärmeleistungsanforderung
- [T] Außentemperatur
- [1] Wärmeleistungskurve der Außeneinheit Hybrid-Set WLW-4 MB AH
- [2] Wärmeleistungskurve der Außeneinheit Hybrid-Set WLW-5 MB AH
- [3] Wärmeleistungskurve der Außeneinheit Hybrid-Set WLW-7 MB AH
- [4] Wärmeleistungskurve der Außeneinheit Hybrid-Set WLW-10 MB AH
- [5] Wärmeleistungskurve der Außeneinheit Hybrid-Set WLW-12 MB AH

Die folgende Tabelle zeigt die maximalen Wärmeleistungen von Außeneinheiten mit Hybrid-Sets bei verschiedenen Standard-Außentemperaturen und einer Vorlauftemperatur von **65 °C**.

Außeneinheit	Hybrid-Set				
	WLW-4 MB AH	WLW-5 MB AH	WLW-7 MB AH	WLW-10 MB AH	WLW-12 MB AH
Außentemperatur [°C]	Max. Wärmeleistung [kW]				
-10	2,65	4,21	4,28	9,2	10,53

Tab. 95 Max. Heizleistung bei verschiedenen Außentemperaturen und einer Vorlauftemperatur von **65 °C**



0010052172-003

Bild 73 Diagramm für Tabelle 95 zur Bestimmung der Bivalenztemperaturen bei einer Vorlauftemperatur von 65 °C

- [A] Gebäudekennlinien
- [B] Bivalenztemperaturen der ausgewählten Außeneinheit
- [Q] Wärmeleistungsanforderung
- [T] Außentemperatur
- [1] Wärmeleistungskurve der Außeneinheit Hybrid-Set WLW-4 MB AH
- [2] Wärmeleistungskurve der Außeneinheit Hybrid-Set WLW-5 MB AH
- [3] Wärmeleistungskurve der Außeneinheit Hybrid-Set WLW-7 MB AH
- [4] Wärmeleistungskurve der Außeneinheit Hybrid-Set WLW-10 MB AH
- [5] Wärmeleistungskurve der Außeneinheit Hybrid-Set WLW-12 MB AH

11 Thermische Desinfektion

Um einer bakteriellen Verunreinigung des Warmwassers (z. B. durch Legionellen) vorzubeugen, wird nach längerem Stillstand eine thermische Desinfektion empfohlen.



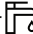
VORSICHT

Verletzungsgefahr durch Verbrühung!

Während der thermischen Desinfektion kann die Entnahme von ungemischtem Warmwasser zu schweren Verbrühungen führen.

- ▶ Maximal einstellbare Warmwassertemperatur nur zur thermischen Desinfektion verwenden.
- ▶ Hausbewohner über die Verbrühungsgefahr informieren.
- ▶ Thermische Desinfektion außerhalb der normalen Betriebszeiten durchführen.
- ▶ Warmwasser nicht ungemischt entnehmen.

Eine ordnungsgemäße thermische Desinfektion umfasst das Warmwassersystem einschließlich der Zapfstellen.

- ▶ Thermische Desinfektion im Menüpunkt Warmwasser  des Hauptmenüs einstellen.
- ▶ Warmwasser-Zapfstellen schließen.
- ▶ Evtl. vorhandene Zirkulationspumpe auf Dauerbetrieb einstellen.
- ▶ Warten, bis die maximale Temperatur erreicht ist.
- ▶ Nacheinander von der nächstgelegenen Warmwasser-Zapfstelle bis zur entferntesten so lange Warmwasser entnehmen, bis mindestens 3 Minuten lang 70 °C heißes Wasser ausgetreten ist.
- ▶ Ursprüngliche Einstellungen wiederherstellen.

12 Inspektion und Wartung

12.1 Sicherheitshinweise zu Inspektion und Wartung

⚠ Hinweise für die Zielgruppe

Inspektion, Reinigung und Wartung darf nur ein zugelassener Fachbetrieb unter Beachtung der systemrelevanten Anleitungen ausführen. Bei unsachgemäßer Ausführung können Personenschäden bis hin zur Lebensgefahr oder Sachschäden entstehen.

- ▶ Betreiber auf die möglichen Folgen einer fehlenden oder unsachgemäßen Inspektion, Reinigung und Wartung hinweisen.
- ▶ Heizungsanlage mindestens einmal jährlich inspizieren.
- ▶ Erforderliche Reinigungs- und Wartungsarbeiten gemäß Checkliste durchführen (→ Seite 63).
- ▶ Festgestellte Mängel unverzüglich beheben.
- ▶ Wärmeblock jährlich prüfen und, falls erforderlich, reinigen.
- ▶ Nur Originalersatzteile verwenden.
- ▶ Lebensdauer von Dichtungen beachten.
- ▶ Ausgebauete Dichtungen und O-Ringe durch Neuteile ersetzen.
- ▶ Ausgeführte Arbeiten dokumentieren.

⚠ Lebensgefahr durch Stromschlag!

Das Berühren von unter Spannung stehenden Teilen kann zum Stromschlag führen.

- ▶ Vor Arbeiten am elektrischen Teil die Spannungsversorgung (230 V AC) unterbrechen und gegen unbeabsichtigtes Wiedereinschalten sichern.

⚠ Lebensgefahr durch austretendes Abgas!

Austretendes Abgas kann zu Vergiftungen führen.

- ▶ Dichtheitsprüfung nach Arbeiten an abgasführenden Teilen durchführen.

⚠ Explosionsgefahr durch austretendes Gas!

Austretendes Gas kann zur Explosion führen.

- ▶ Gashahn schließen vor Arbeiten an gasführenden Teilen.
- ▶ Dichtheitsprüfung durchführen.

⚠ Verbrühungsgefahr durch heißes Wasser!

Heißes Wasser kann zu schweren Verbrühungen führen.

- ▶ Bewohner vor dem Aktivieren des Schornstiefegerbetriebs oder einer thermischen Desinfektion auf die Verbrühungsgefahr hinweisen.
- ▶ Thermische Desinfektion außerhalb der normalen Betriebszeiten durchführen.
- ▶ Eingestellte maximale Warmwassertemperatur nicht verändern.

⚠ Geräteschaden durch austretendes Wasser!

Austretendes Wasser kann das Steuergerät beschädigen.

- ▶ Steuergerät abdecken vor Arbeiten an wasserführenden Teilen.

12.2 Sicherheitsrelevante Bauteile

Sicherheitsrelevante Bauteile (z. B. Gasarmaturen) haben eine begrenzte Lebensdauer, die von ihrer Betriebsdauer in Schaltzyklen oder Jahren abhängt.



Bei überschrittener Betriebsdauer oder durch erhöhten Verschleiß kann es zum Ausfall des betroffenen Bauteils und zum Verlust der Anlagensicherheit kommen.

- ▶ Sicherheitsrelevante Bauteile nicht reparieren, manipulieren oder deaktivieren.
- ▶ Sicherheitsrelevante Bauteile bei jeder Inspektion und Wartung prüfen, um die fortbestehende Anlagensicherheit festzustellen.
- ▶ Sicherheitsrelevante Bauteile bei erhöhtem Verschleiß oder spätestens bei Erreichen der Betriebsdauer tauschen.
- ▶ Zum Tausch nur neue und unbeschädigte Originalersatzteile verwenden.

Bauteil	max. Betriebsdauer in Schaltzyklen	Max. Betriebsdauer in Jahren
Gasarmatur	500.000	10

Tab. 96 Betriebsdauer sicherheitsrelevanter Bauteile

12.3 Hilfsmittel für Inspektion und Wartung

- Folgende Messgeräte werden benötigt:
 - Elektronisches Abgasmessgerät für CO₂, O₂, CO und Abgastemperatur
 - Druckmessgerät 0 - 30 mbar (Auflösung mindestens 0,1 mbar)
- ▶ Wärmeleitpaste 8 719 918 658 0 verwenden.
- ▶ Zugelassene Fette verwenden.

12.4 Checkliste für Inspektion und Wartung

- ▶ Aktuelle Störung mit Servicefunktion 1-A2 abrufen.
- ▶ Luft- und Abgasführung optisch prüfen.
- ▶ Gas-Anschlussdruck prüfen.
- ▶ Gas-Luft-Verhältnis für minimale und maximale Nennwärmeleistung prüfen.
- ▶ Dichtheit der gas- und wasserseitigen Rohrleitungen prüfen.
- ▶ Wärmeblock prüfen und reinigen.
- ▶ Elektroden prüfen.
- ▶ Brenner prüfen.
- ▶ Rückschlagklappe in der Mischeinrichtung prüfen.
- ▶ Kondensatsiphon reinigen.
- ▶ Vordruck des Ausdehnungsgefäßes für die statische Höhe der Heizungsanlage prüfen.
- ▶ Fülldruck der Heizungsanlage prüfen.
- ▶ Elektrische Verdrahtung auf Beschädigung prüfen.
- ▶ Einstellungen des Regelsystems prüfen.
- ▶ Eingestellte Servicefunktionen nach Aufkleber „Einstellungen im Servicemenü“ prüfen.
- ▶ Prüfen, ob sich die Temperaturfühler an der richtigen Position befinden.
- ▶ Partikelfilter überprüfen und reinigen.
- ▶ Magnetitabscheider/Schlammabscheider überprüfen und reinigen.

12.5 Entleeren des Geräts

ACHTUNG

Sachschäden durch Unterdruck!

Beim Entleeren des Geräts kann ein Unterdruck entstehen.

- ▶ Wenn der Aufstellort der Außeneinheit über dem des Heizgeräts liegt, die Außeneinheit während der Entleerung entlüften, wenn die Rohrleitung zwischen Außeneinheit und Heizgerät keinen Unterdruck zulässt.
- ▶ Vor der Entleerung die Ventile zur Heizungsanlage schließen oder die Heizungsanlage während der Entleerung entlüften.

1. 3-Wege-Ventil in Mittelstellung schalten: > **Anlageneinstellungen > Wärmepumpe > 3-Wege-Ventil in Mittelstellung.**
2. Gerät vom Netz trennen.

12.6 Gaseinstellung prüfen

Dieses Gerät wird werkseitig auf **Erdgas der Kategorie 2E (2H)** eingestellt und verplombt und ist nicht dafür vorgesehen, beim Betrieb mit Erdgas H eingestellt zu werden.

Durch vorübergehende Lieferungen von **LNG** oder durch erhöhte Beimischungen von Wasserstoff oder Biomethan zum Erdgas sind Schwankungen des Wobbe-Indexes zu erwarten. Diese Schwankungen wirken sich direkt auf das Gas-Luft-Gemisch und auf die O₂- bzw. CO₂-Konzentrationen im Abgas aus.

Empfohlen wird der Betrieb mit Grundeinstellungen mit Prüfgas G20, Wobbe-Index 15 kWh/m³ und einem Anschlussdruck von 20 mbar.

- Wenn das Gerät mit **Erdgas H** betrieben wird, ist die Einstellung des Gas-Luft-Gemisches nicht erforderlich.
- Wenn das Gerät auf **Erdgas L** umgestellt wird, ist eine O₂- (oder CO₂-)Einstellung erforderlich.
- Wenn das Gerät von **Erdgas** auf **LPG** (oder von LPG auf Erdgas) umgestellt wird, ist eine O₂- (oder CO₂-)Einstellung mit einem Gasartumbau-Set erforderlich.
- ▶ Nach der Gasartenanpassung das Gasart-Hinweisschild (im Lieferumfang des Heizgeräts oder des Gasartumbau-Sets enthalten) am Heizgerät in der Nähe des Typschilds anbringen.



Das Gas-Luft-Verhältnis darf nur über eine O₂-Messung bei maximaler Nennwärmeleistung und bei minimaler Nennwärmeleistung, mit einem elektronischen Messgerät, eingestellt werden. Die O₂-Messung wird gegenüber der CO₂-Messung bevorzugt, da die CO₂-Werte aufgrund möglicher CO₂-Verunreinigungen im Erdgas, die z. B. durch eine Beimischung von Biogas verursacht werden können, abweichen können.

12.6.1 Gasartumbau

Die Geräte können auf Flüssiggas oder auf Erdgas umgebaut werden. Die Artikelnummer des jeweiligen Gasartumbau-Sets kann den Preis- oder Ersatzteillisten entnommen werden.



WARNUNG

Lebensgefahr durch Explosion!

Austretendes Gas kann zu einer Explosion führen.

- ▶ Arbeiten an gasführenden Teilen nur von einer zugelassenen Fachkraft durchführen lassen.
- ▶ Vor den Arbeiten an gasführenden Teilen: Gashahn schließen.
- ▶ Gebrauchte Dichtungen durch neue Dichtungen ersetzen.
- ▶ Nach den Arbeiten an gasführenden Teilen: Dichtheitsprüfung durchführen.

- ▶ Gasartumbau-Set nach beiliegendem Einbauhinweis einbauen.

Nach jedem Umbau:

- ▶ Gasart einstellen.
- ▶ Gas-Luft-Verhältnis prüfen und einstellen.
- ▶ Gasart-Hinweisschild (im Lieferumfang des Heizgeräts oder des Gasartumbau-Sets) am Heizgerät in der Nähe des Typschilds anbringen.

12.6.2 Gas-Anschlussdruck prüfen

- ▶ Gerät ausschalten und Gashahn schließen.
- ▶ Schraube am Messstutzen für Gas-Anschlussdruck lösen und Druckmessgerät anschließen.

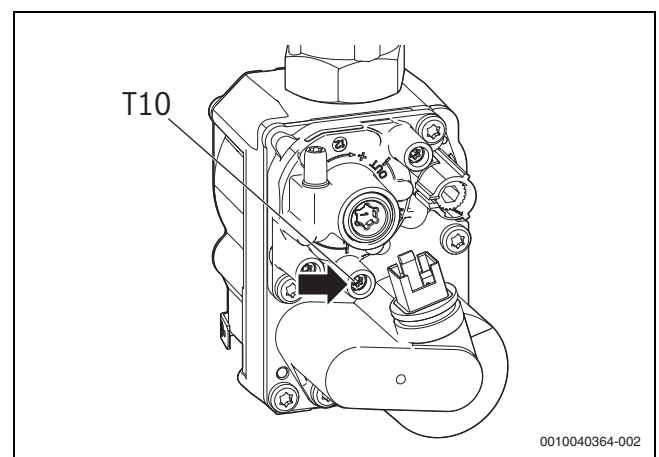


Bild 74

- ▶ Gashahn öffnen und Gerät einschalten.
- ▶ Wärmeabgabe durch geöffnete Heizkörperventile sicherstellen.
- ▶ Schornsteinfegerbetrieb einstellen und das Gerät mit maximaler Nennwärmeleistung in Betrieb nehmen.
- ▶ Erforderlichen Gas-Anschlussdruck nach Tabelle prüfen.

Gasart	Nenndruck [mbar]	Zulässiger Druckbereich bei maximaler Nennwärmeleistung [mbar]
Erdgas (G20)	20	17 - 25
Erdgas (G25)	25	17 - 25
Flüssiggas (Propan)	50	42,5 - 57,5

Tab. 97 Zulässiger Gas-Anschlussdruck



Außerhalb des zulässigen Druckbereichs darf keine Inbetriebnahme erfolgen.

- ▶ Ursache ermitteln und die Störung beseitigen.
- ▶ Wenn dies nicht möglich ist: Gerät gasseitig sperren und den Gasversorger verständigen.

- ▶ Schornsteinfegerbetrieb einstellen und das Gerät mit minimaler Nennwärmeleistung in Betrieb nehmen.
- ▶ Schornsteinfegerbetrieb verlassen.
- ▶ Gerät ausschalten, Gashahn schließen, Druckmessgerät abnehmen und Schraube festdrehen.
- ▶ Verkleidung wieder montieren.

12.6.3 Gas-Luft-Verhältnis prüfen und ggf. einstellen

- ▶ Nach einem Gasartumbau die Gasart an der Skala der Einstelldüse grob einstellen:
 - **L** = Erdgas L, Erdgas LL
 - **H** = Erdgas H
 - **LPG** = Flüssiggas

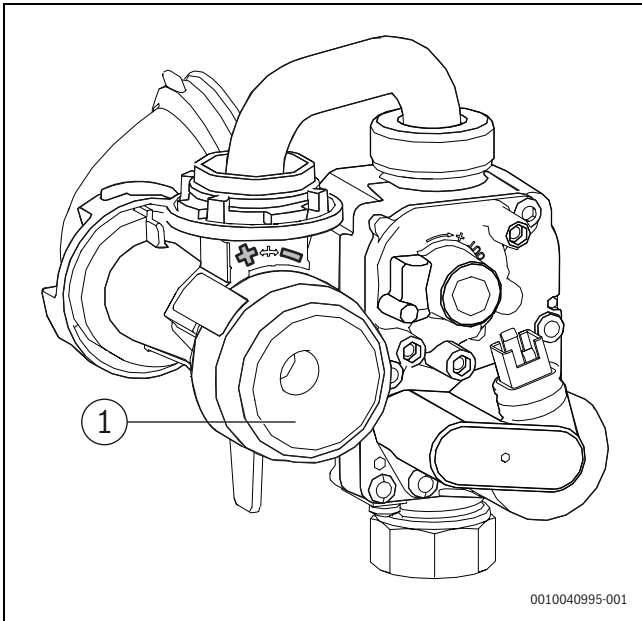


Bild 75 Gas-Luft-Verhältnis einstellen

[1] Einstelldüse

- ▶ Gerät einschalten.
- ▶ Stopfen am Abgasmessstutzen entfernen.
- ▶ Abgassonde mittig in den Abgasmessstutzen schieben.

- ▶ Messstelle abdichten.

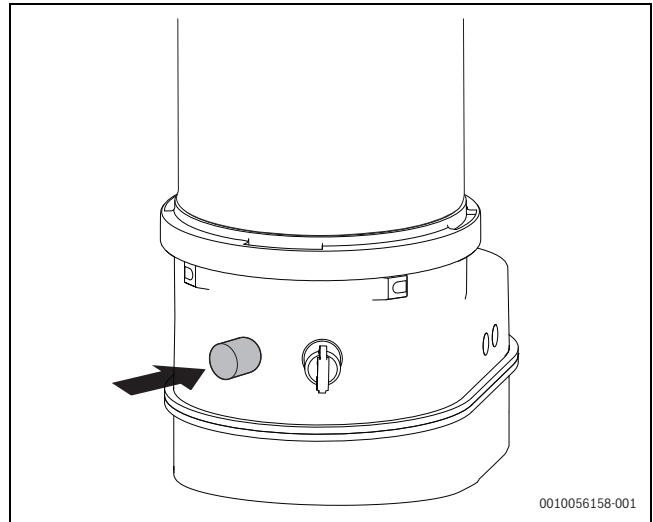


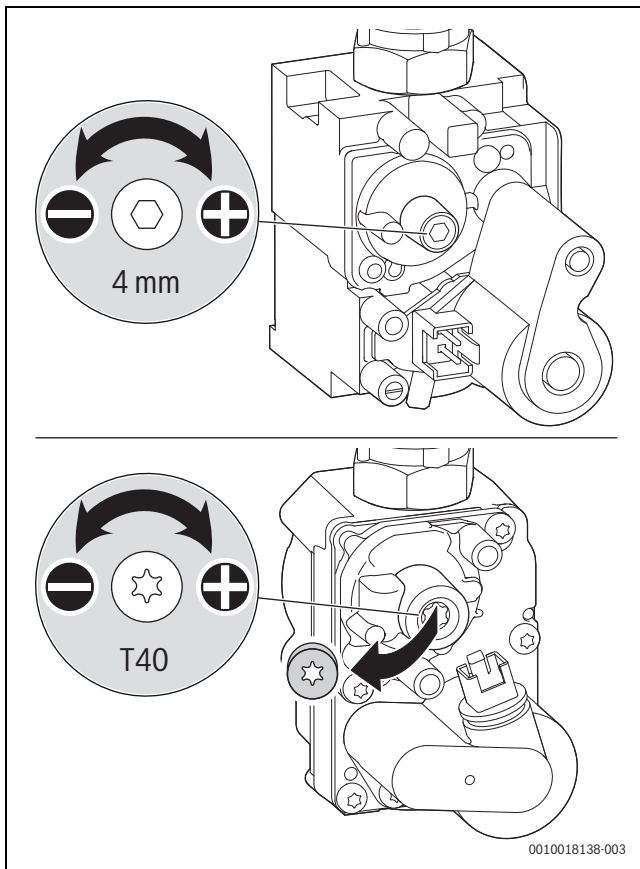
Bild 76 Abgasmessstutzen

- ▶ Um die Wärmeabgabe sicherzustellen: Heizkörperventile öffnen.
- ▶ Schornsteinfegerbetrieb einstellen und das Gerät mit maximaler Nennwärmeleistung in Betrieb nehmen (→ Kapitel 9.7, Seite 48).
- ▶ O₂- (oder CO₂-)Gehalt messen.
- ▶ O₂- oder (CO₂-)Gehalt für die in der Tabelle angegebene maximale Nennwärmeleistung prüfen und ggf. nachstellen (→ Seite 64, Bild 75).
- ▶ Um den O₂-Gehalt zu verringern, Einstelldüse gegen den Uhrzeigersinn drehen.
- ▶ Um den O₂-Gehalt zu erhöhen, Einstelldüse im Uhrzeigersinn drehen.

Gasart	Maximale Nennwärmeleistung			Minimale Nennwärmeleistung		
	O ₂ [%]	CO ₂ [%]	CO [ppm]	O ₂ [%]	CO ₂ [%]	CO [ppm]
Erdgas	4,0 ± 0,4	9,5 ± 0,4	< 250	5,5 ± 0,7	8,6 ± 0,4	< 100
Flüssiggas	4,6 ± 0,3	10,8 ± 0,2	< 250	5,5 ± 0,3	10,2 ± 0,2	< 100

Tab. 98 CO₂-, O₂- und CO-Gehalt

- ▶ CO-Gehalt messen.
Der CO-Gehalt muss < 250 ppm sein.
- ▶ Minimale Nennwärmeleistung einstellen.
- ▶ CO₂- oder O₂-Gehalt messen.
- ▶ Plombe an der Einstellschraube der Gasarmatur entfernen (nur bei der Gasarmatur in Bild 77) und CO₂- oder O₂-Gehalt für minimale Nennwärmeleistung einstellen.

Bild 77 CO₂- oder O₂-Gehalt einstellen

- ▶ Einstellung bei maximaler Nennwärmeleistung und minimaler Nennwärmeleistung erneut prüfen und ggf. nachstellen.
- ▶ Gasarmatur verplomben.
- ▶ Einstelldüse verplomben.
- ▶ Schornsteinfegerbetrieb beenden.
- ▶ CO₂- oder O₂-Gehalte im Inbetriebnahmeprotokoll eintragen (→ Kapitel 17.8, Seite 87).
- ▶ Abgassonde aus dem Abgasmessstutzen entfernen und Stopfen montieren.

12.7 Abgasmessung

Abgasverlustmessung entsprechend BImSchV

Bei Brennwertgeräten gelten besondere Bestimmungen bezüglich Abgasverlustmessung.

- § 14 BImSchV: Brennwertgeräte sind von der Überwachung ausgenommen.
- § 15 BImSchV: Brennwertgeräte sind von der wiederkehrenden Überwachung nicht betroffen.
Der Abgasverlust braucht nicht gemessen zu werden.

Abgaswegprüfung entsprechendkehr- und Überprüfungsordnung

Die Abgaswegprüfung umfasst das Prüfen der Abgasführung und eine CO-Messung.

- ▶ Abgasführung prüfen (→ Kapitel 6).
- ▶ CO messen (→ Kapitel 12.7.3, Seite 66).

12.7.1 Schornsteinfegerbetrieb



Um Werte zu messen oder Einstellungen vorzunehmen, haben Sie 30 Minuten Zeit. Danach schaltet das Gerät wieder in den normalen Betrieb zurück.

Im Schornsteinfegerbetrieb kann die Nennleistung des Geräts ausgewählt werden (→ Kapitel 9.7).

- ▶ Wärmeabgabe durch geöffnete Heizkörperventile sicherstellen.
- ▶ Im Hauptmenü auf Schornsteinfegerbetrieb tippen.
- ▶ **Bestätigen** auswählen.
- ▶ Erforderliche Nennwärmeleistung über das Symbol < oder > einstellen.
Der Wert wird übernommen.
- ▶ Auf **Stopp** > **Bestätigen** tippen, um die Einstellungen zu speichern und den Schornsteinfegerbetrieb zu beenden.

Einstellung bei abgenommener Verkleidung im Schornsteinfegerbetrieb

1. Schornsteinfegerbetrieb einstellen und das Gerät mit maximaler Nennwärmeleistung in Betrieb nehmen.
2. Schornsteinfegerbetrieb einstellen und das Gerät mit minimaler Nennwärmeleistung in Betrieb nehmen.

12.7.2 Dichtheitsprüfung des Abgaswegs

O₂- oder CO₂-Gehalt in der Verbrennungsluft mit einer Ringspaltsonde messen.



Die Dichtheit des Abgaswegs in einem Luft-Abgas-System kann durch Messung des O₂- oder CO₂-Gehalts der Verbrennungsluft geprüft werden. Der O₂-Wert darf 20,6 % nicht unterschreiten. Der CO₂-Gehalt darf 0,2 % nicht überschreiten.

- ▶ Stopfen am Verbrennungsluft-Messstutzen entfernen (→ Bild 78, [2]).
- ▶ Abgassonde in den Verbrennungsluft-Messstutzen schieben.
- ▶ Messstelle abdichten.
- ▶ Im Schornsteinfegerbetrieb die **maximale Nennwärmeleistung** aktivieren.

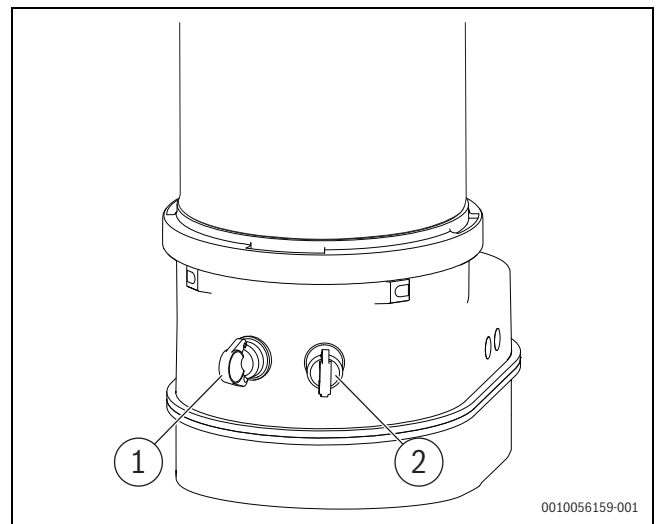


Bild 78 Abgasmessstutzen und Verbrennungsluft-Messstutzen

- [1] Abgasmessstutzen
- [2] Verbrennungsluft-Messstutzen

- ▶ O₂- und CO₂-Gehalt prüfen.
Der O₂-Gehalt darf 20,6 % nicht unterschreiten.
Der CO₂-Gehalt darf 0,2 % nicht überschreiten.
- ▶ Schornsteinfegerbetrieb beenden.
- ▶ Abgassonde aus dem Verbrennungsluft-Messstutzen herausziehen.
- ▶ Stopfen in den Verbrennungsluft-Messstutzen einsetzen.

12.7.3 CO-Gehalt im Abgas messen

Für die Messung eine Mehrloch-Abgassonde verwenden.

- ▶ Stopfen am Abgasmessstutzen (→ Bild 12.7.2, [1]) entfernen.
- ▶ Abgassonde bis zum Anschlag in den Abgasmessstutzen schieben.
- ▶ Messstelle abdichten.
- ▶ Im Schornsteinfegerbetrieb die **maximale Nennwärmeleistung** einschalten.
- ▶ CO-Gehalt anhand der Angaben in der Tabelle am Ende des Abschnitts prüfen.
- ▶ Wenn der ermittelte Wert außerhalb des Toleranzbereiches liegt, Einstellung des Gas-Luft-Verhältnisses erneut prüfen und nachstellen.
- ▶ Schornsteinfegerbetrieb beenden.
- ▶ Abgassonde aus dem Abgasmessstutzen ziehen.
- ▶ Stopfen am Abgasmessstutzen einsetzen.

12.8 Elektroden prüfen

- ▶ Elektroden-Set mit Dichtung abnehmen.
- ▶ Elektroden auf Verschmutzung prüfen.
- ▶ Elektroden ggf. reinigen oder tauschen.
- ▶ Elektroden-Set mit neuen Dichtungen montieren.

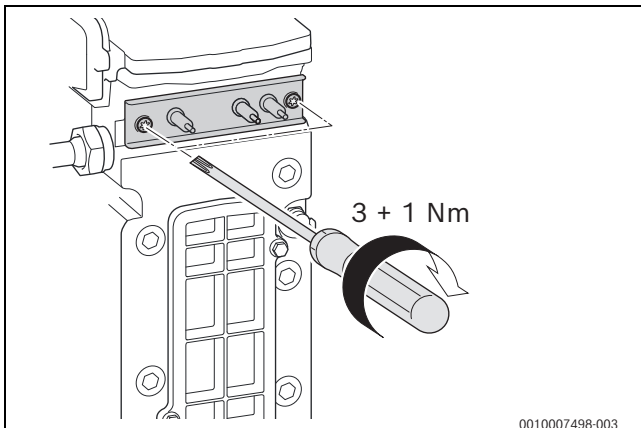


Bild 79 Elektroden-Set montieren

- ▶ Elektroden-Set auf Dichtheit prüfen.

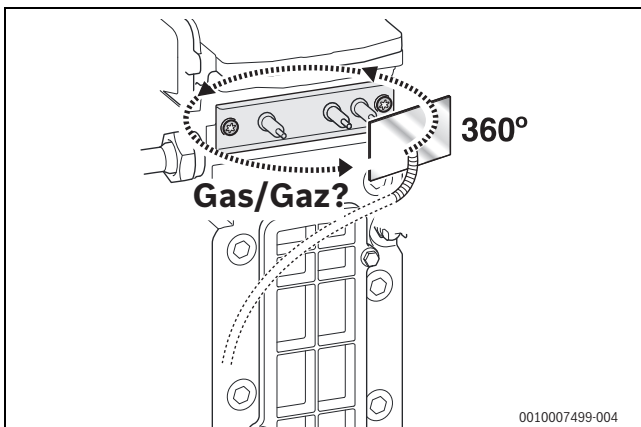


Bild 80 Dichtheit prüfen

12.9 Brenner prüfen

- Um die Einstelldüse zu öffnen, die Verriegelung [1] drehen und das kleine Gasrohr [2] nach rechts bewegen.

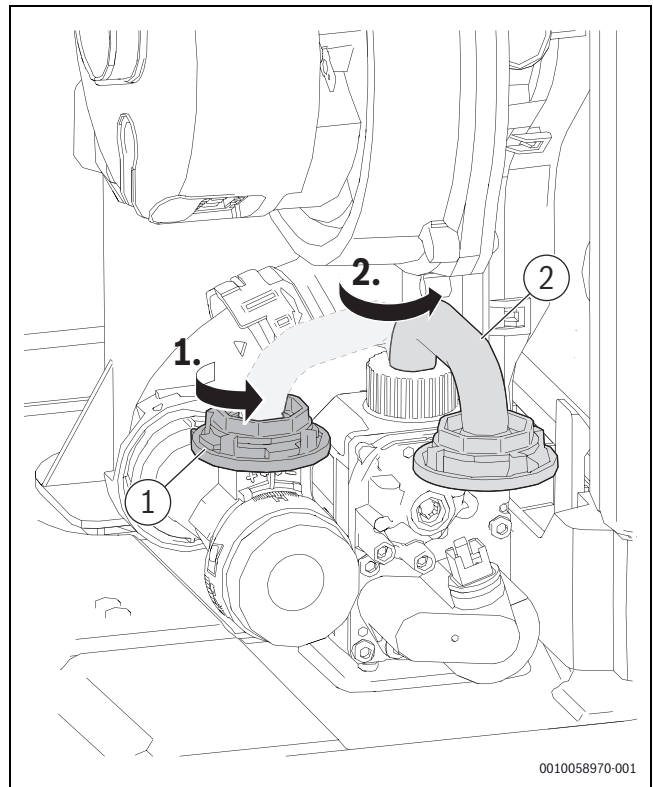


Bild 81 Verriegelung der Einstelldüse öffnen

- Einstelldüse drehen, um sie vollständig vom Venturirohr [3] zu entfernen.

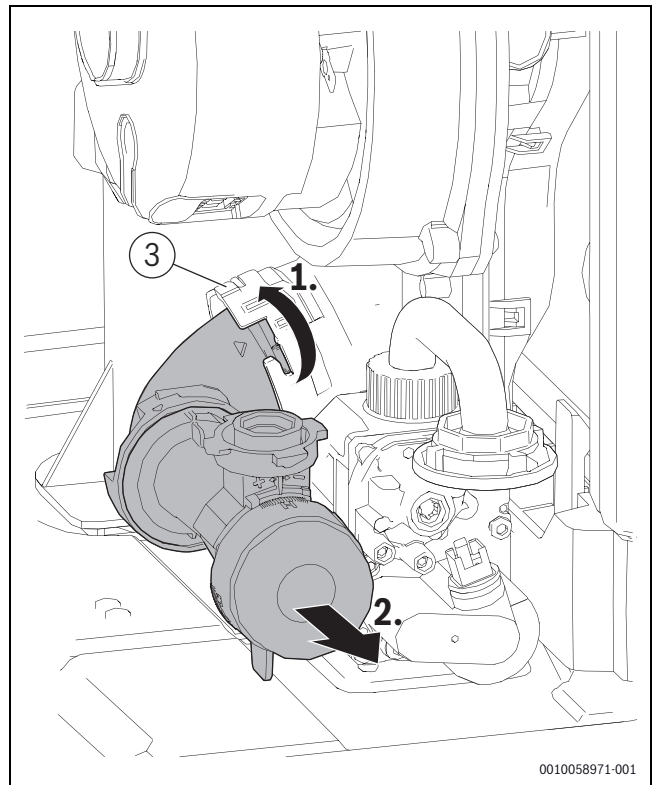


Bild 82 Einstelldüse ausbauen

- Trafo ausstecken.
- Schraube [1] an der Mischeinrichtung lösen.

5. Mischeinrichtung und Gebläsebaugruppe ausbauen.

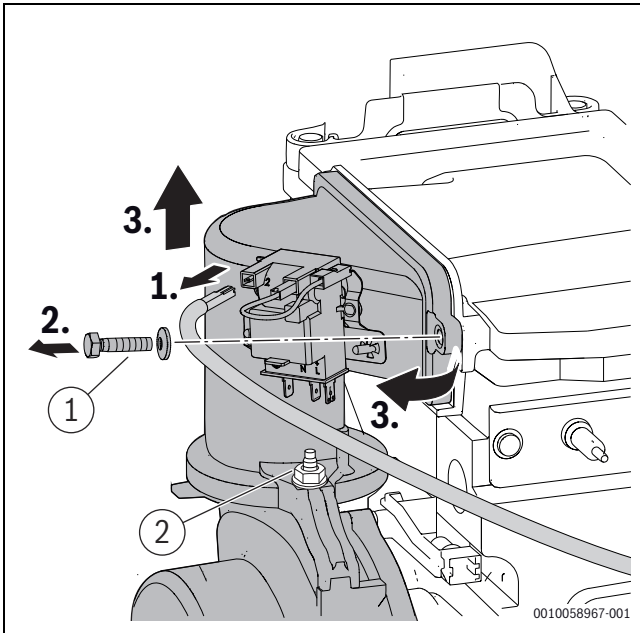


Bild 83 Mischeinrichtung und Gebläsebaugruppe ausbauen

- 6. Mutter [1] am Brennerdeckel entfernen.
- 7. Brennerdeckel ausbauen.

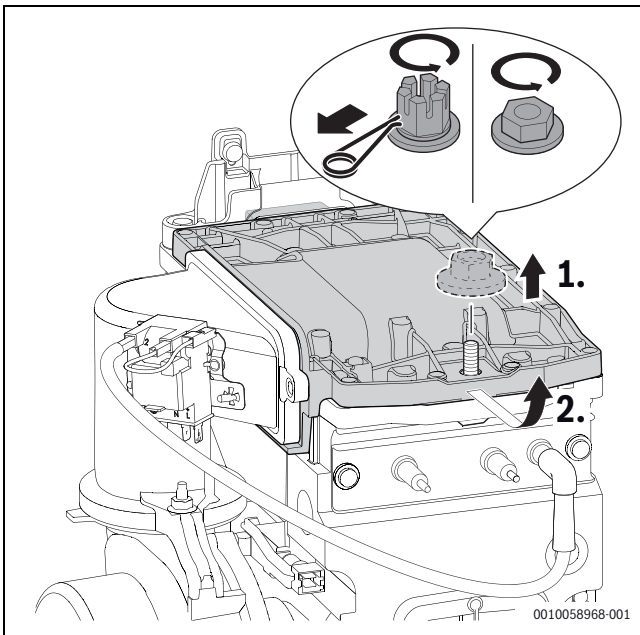


Bild 84 Brennerdeckel ausbauen

► Brenner herausnehmen und Teile reinigen.

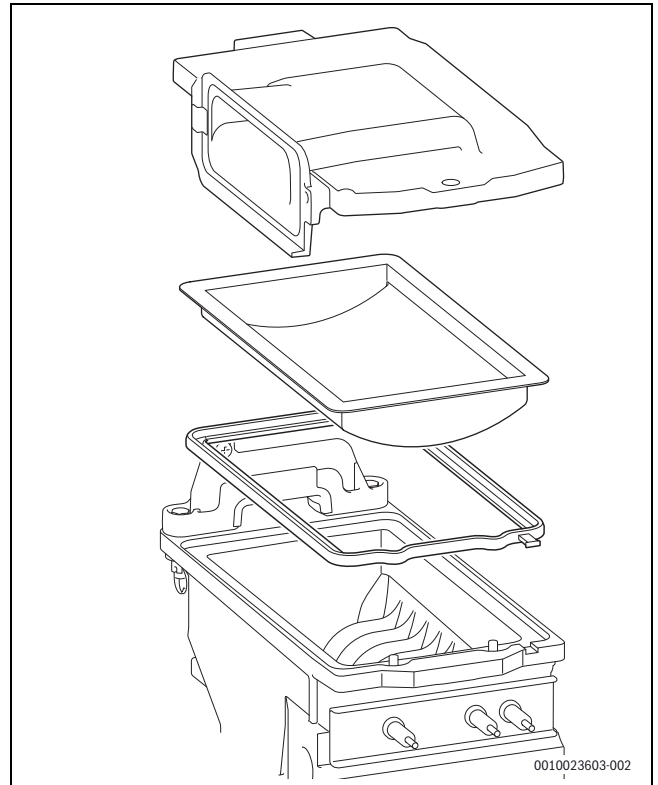


Bild 85 Brenner

- Brenner ggf. mit neuer Dichtung in umgekehrter Reihenfolge montieren.
- Brenner und Brennerdeckel einbauen.
- Mutter am Brennerdeckel mit 15+4 Nm festziehen.

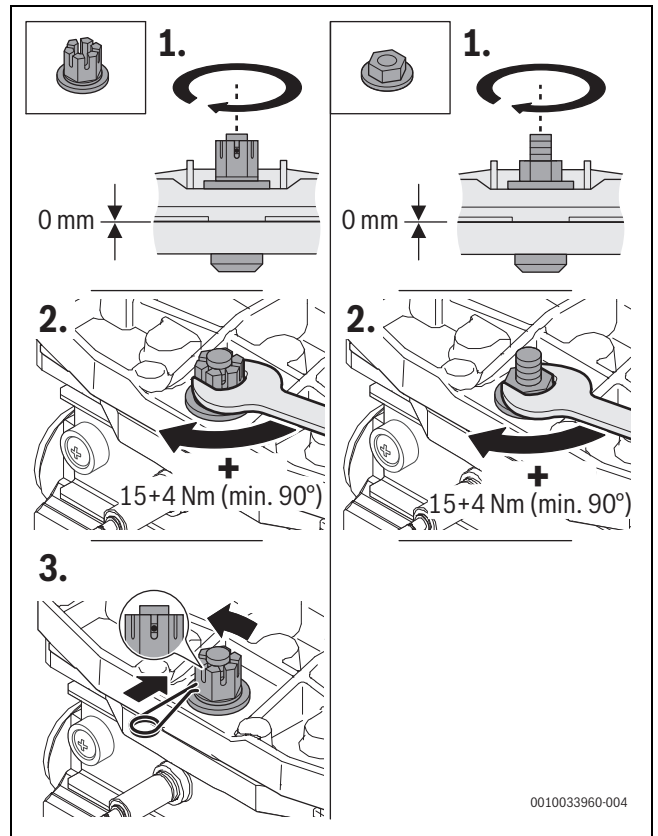


Bild 86 Mutter am Brennerdeckel festziehen

- Schraube [1] (Bild 84) an der Mischeinrichtung mit 5,5+0,5 Nm festziehen.

- ▶ Trafo wieder anschließen.
- ▶ Einstelldüse wieder am Venturirohr [3] befestigen. (→Bild 82, Seite 66).
- ▶ Um das kleine Gasrohr [2] wieder anzuschließen, Gasrohr nach links bewegen und Verriegelung der Einstelldüse [1] schließen (→Bild 81, Seite 66).
- ▶ Gas-Luft-Verhältnis prüfen.

12.10 Rückschlagklappe in der Mischeinrichtung prüfen

1. Um die Einstelldüse zu öffnen, die Verriegelung [1] drehen und das kleine Gasrohr [2] nach rechts bewegen.

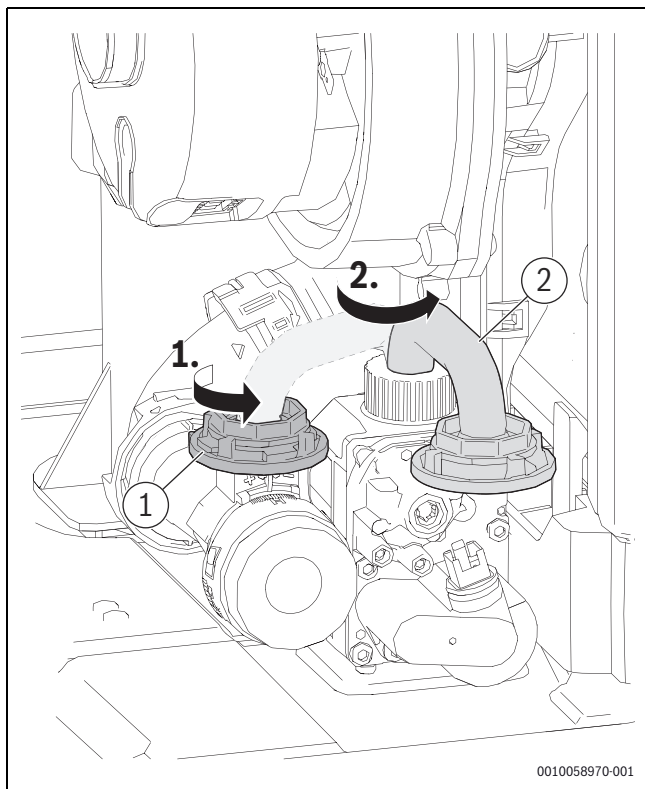


Bild 87 Verriegelung der Einstelldüse öffnen

2. Einstelldüse drehen, um sie vollständig vom Venturirohr [3] zu entfernen.

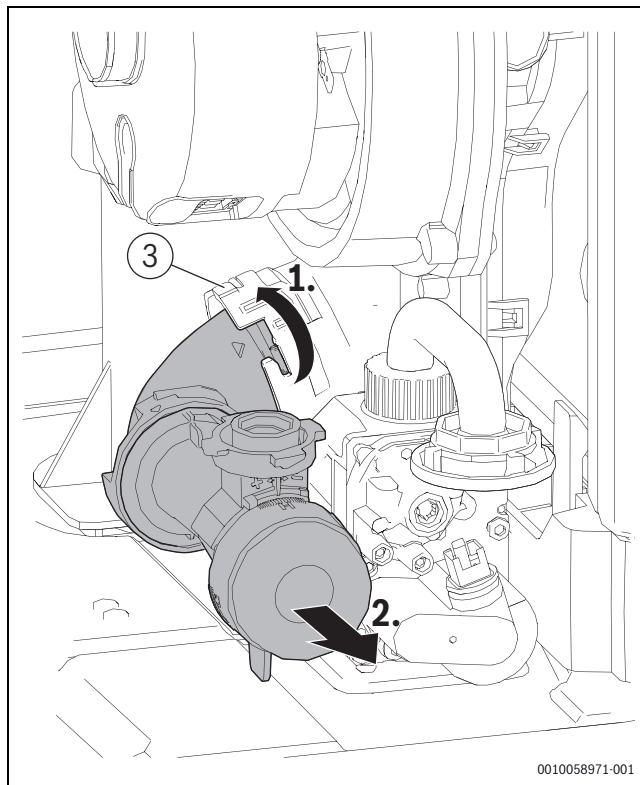


Bild 88 Einstelldüse ausbauen

3. Trafo ausstecken.
4. Schraube [1] an der Mischeinrichtung lösen.
5. Mischeinrichtung und Gebläsebaugruppe ausbauen.
6. Mutter [2] entfernen, um die Mischeinrichtung von der Gebläsebaugruppe zu trennen.

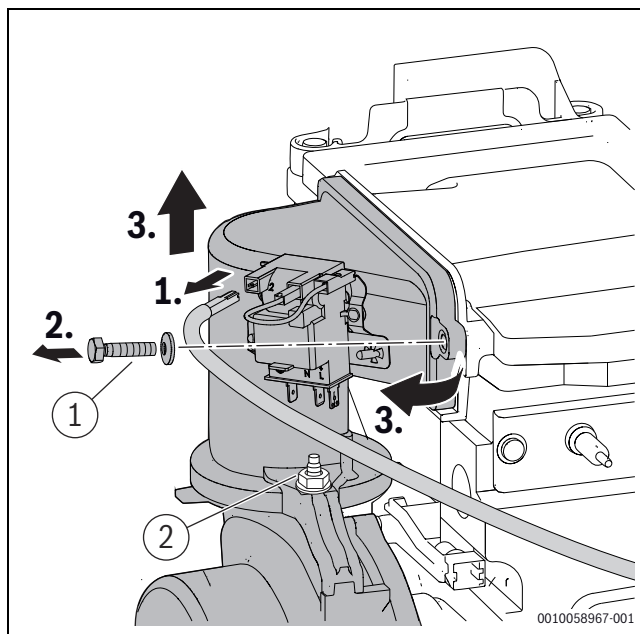


Bild 89 Mischeinrichtung und Gebläsebaugruppe ausbauen

1. Rückschlagklappe ausbauen.

2. Rückschlagklappe auf Verschmutzung und Risse prüfen.

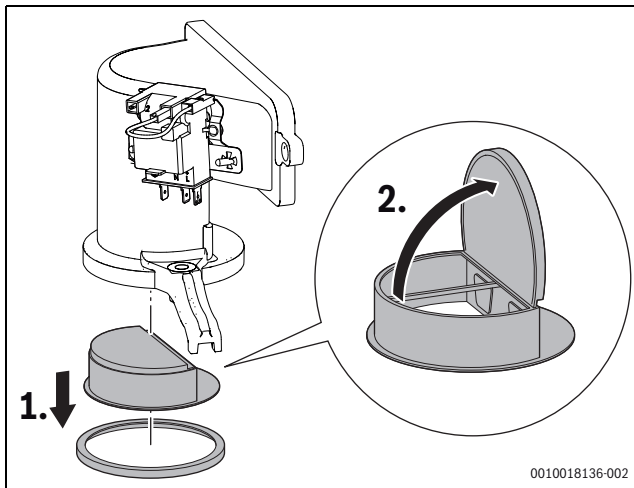


Bild 90 Rückschlagklappe in der Mischeinrichtung

- ▶ Rückschlagklappe einbauen.
- ▶ Mischeinrichtung einbauen.
- ▶ Schraube [1] und Mutter [2] (Bild 89) an der Mischeinrichtung mit 5,5+0,5 Nm festziehen.
- ▶ Trafo wieder anschließen.
- ▶ Einstelldüse wieder am Venturirohr [3] befestigen (→Bild 88, Seite 68).
- ▶ Um das kleine Gasrohr [2] wieder anzuschließen, Gasrohr nach links bewegen und Verriegelung der Einstelldüse [1] schließen (→Bild 87, Seite 68).

12.11 Wärmeblock reinigen



Zum Reinigen des Wärmeblocks ausschließlich das Reinigungsbürsten-set und das Reinigungsmesser verwenden, die als Zubehör erhältlich sind.

Chemische Zusätze zur heizgasseitigen Reinigung sind nicht zulässig.

- ▶ Kondensatsiphon ausbauen (→ Kapitel 12.13, Seite 70) und einen geeigneten Behälter unterstellen.
- ▶ Deckel am Wärmeblock entfernen.

- ▶ Wärmeblock mit dem Reinigungsmesser von oben nach unten reinigen.

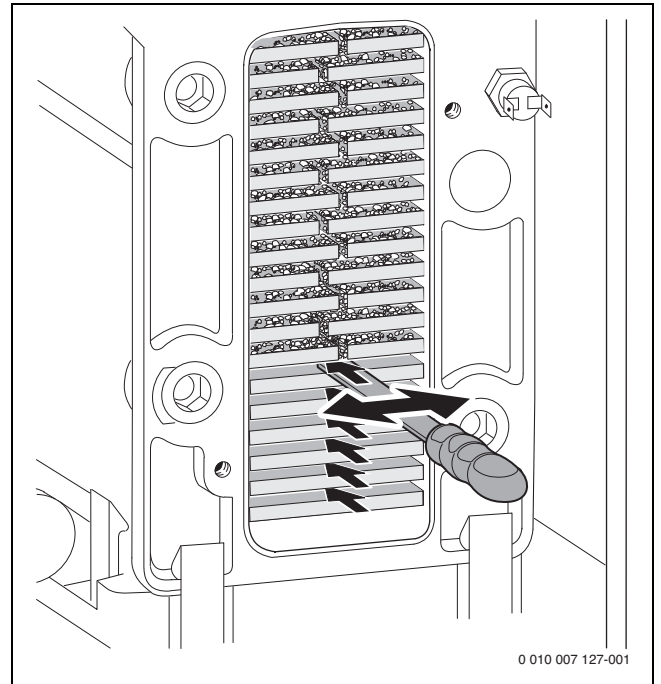


Bild 91 Reinigungsmesser

- ▶ Wärmeblock mit der Bürste von oben nach unten reinigen.

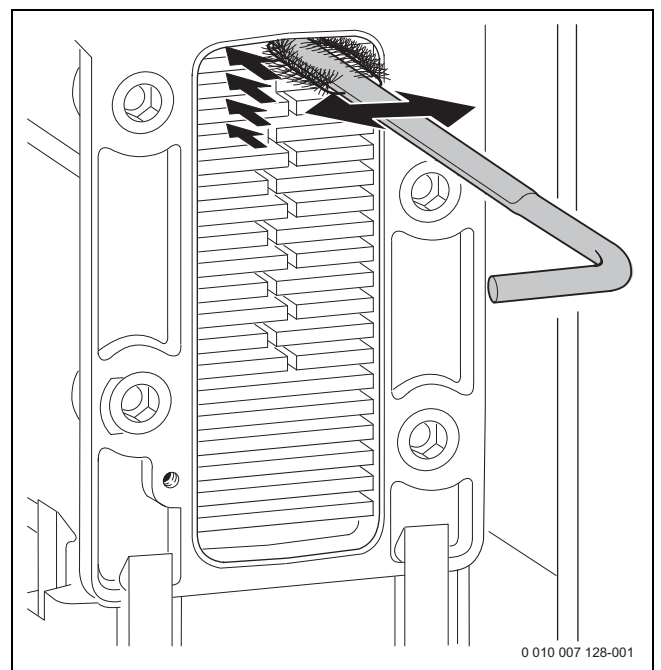


Bild 92 Wärmeblock mit Bürste reinigen

- ▶ Brenner ausbauen (→ Kapitel 12.9, Seite 66).

- ▶ Wärmeblock von oben spülen.

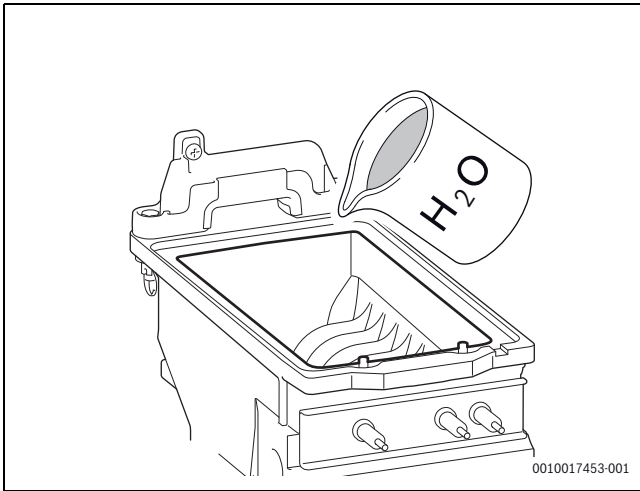


Bild 93 Wärmeblock spülen

- ▶ Kondensatwanne (mit umgedrehter Bürste) reinigen.

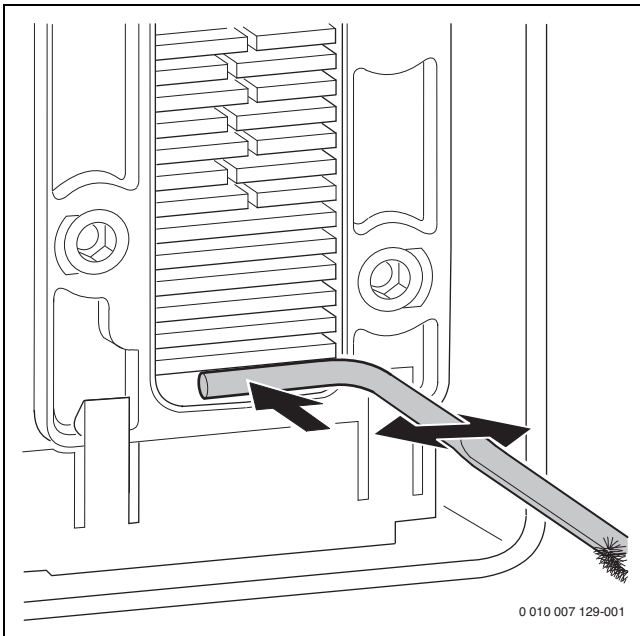


Bild 94 Kondensatwanne reinigen

- ▶ Wärmeblock von oben spülen.
- ▶ Brenner einbauen.
- ▶ Siphonanschluss reinigen.
- ▶ Kondensatsiphon einbauen.
- ▶ Deckel am Wärmeblock ggf. mit neuer Dichtung wieder montieren. Schrauben mit 5,5 + 3 Nm festziehen.

12.12 Elektrische Verdrahtung prüfen

- ▶ Elektrische Verdrahtung auf mechanische Beschädigungen prüfen.
- ▶ Defekte Kabel ersetzen.

12.13 Kondensatsiphon reinigen



WARNUNG

Lebensgefahr durch Vergiftung!

Bei einem nicht gefüllten Kondensatsiphon können giftige Abgase austreten.

- ▶ Siphonfüllprogramm nur bei einer Wartung ausschalten und am Ende der Wartung wieder einschalten.
- ▶ Sicherstellen, dass das Kondensat ordnungsgemäß abgeleitet wird.



Schäden, die durch einen ungenügend gereinigten Kondensatsiphon entstehen, sind von der Garantie ausgeschlossen.

- ▶ Kondensatsiphon regelmäßig reinigen.
- ▶ Kondensatsiphon entriegeln.
- ▶ Schlauch am Kondensatsiphon abziehen.
- ▶ Kondensatsiphon zum Entleeren gegen den Uhrzeigersinn kippen.

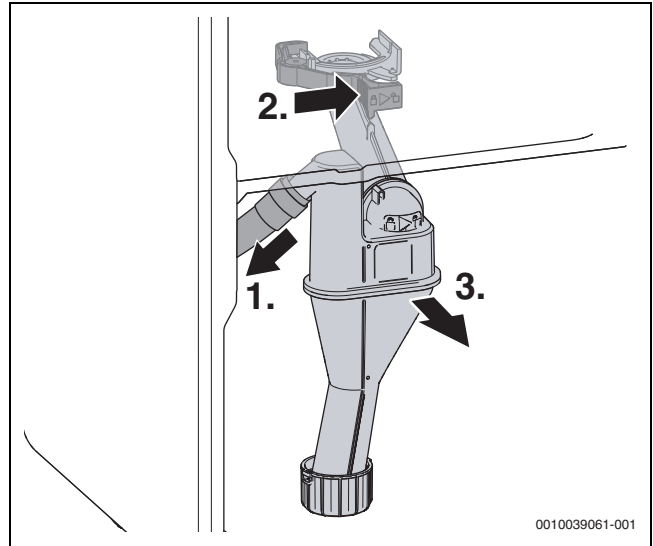


Bild 95 Kondensatsiphon ausbauen

- ▶ Kondensatsiphon reinigen.
- ▶ Schmutzfänger unten abnehmen und reinigen.
- ▶ Alte Dichtung (47,22 × 3,53) entsorgen.
- ▶ Neue Dichtung einsetzen.
- ▶ Schmutzfänger wieder einsetzen und auf korrekten Sitz prüfen.

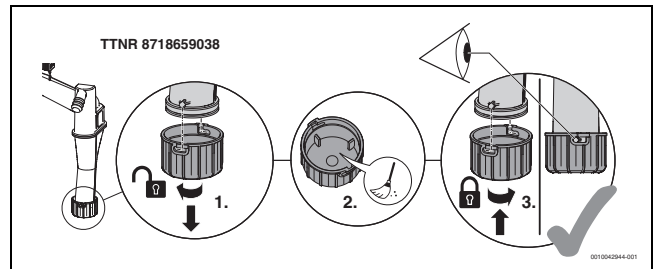


Bild 96 Schmutzfänger reinigen

- ▶ Öffnung zum Wärmetauscher auf Durchgang prüfen.
- ▶ Dichtung oben am Kondensatsiphon entfernen.
- ▶ Dichtung auf Risse, Verformungen oder Brüche prüfen und, falls erforderlich, ersetzen.

- ▶ Neue Dichtung am Kondensatsiphon einsetzen.

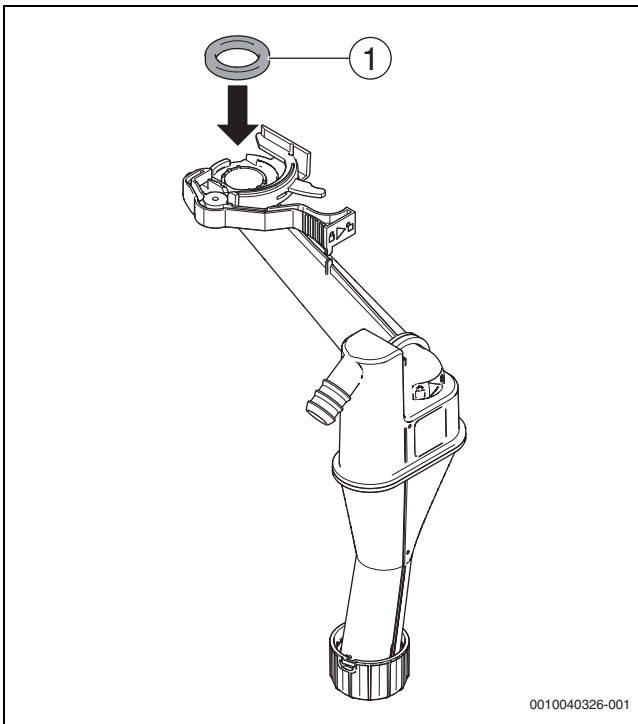


Bild 97 Neue Dichtung am Kondensatsiphon einsetzen

- ▶ Dichtung fetten.

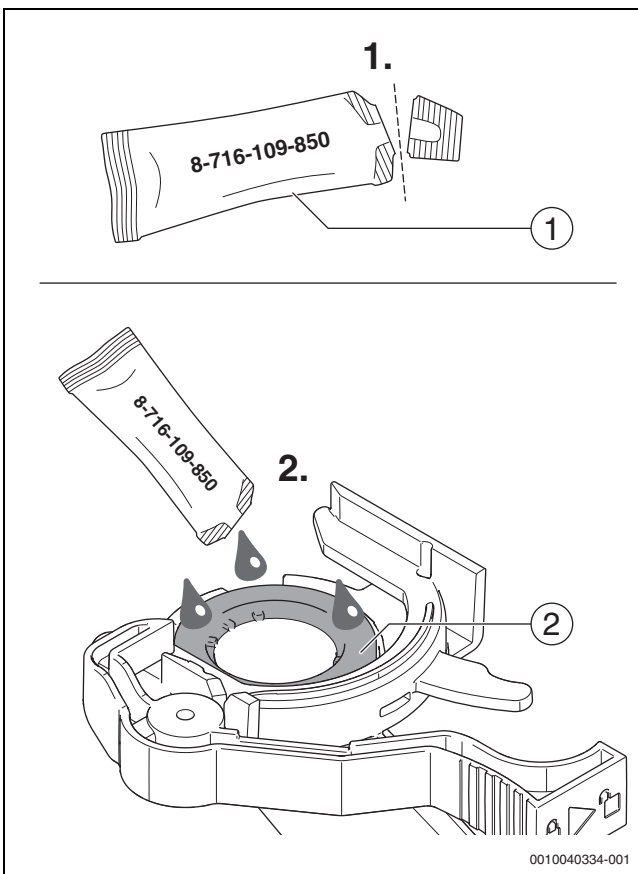


Bild 98 Dichtung fetten

- ▶ Kondensatschlauch prüfen und, falls erforderlich, reinigen.
- ▶ Kondensatsiphon mit ca. 250 ml Wasser füllen.

- ▶ Kondensatsiphon einsetzen und auf festen Sitz prüfen.

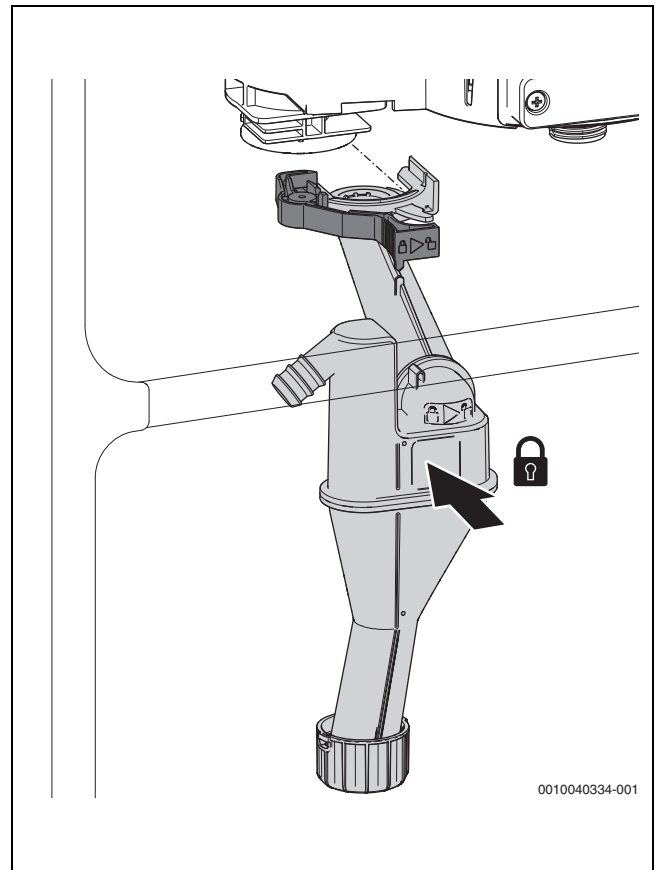


Bild 99 Kondensatsiphon einsetzen

12.14 Partikelfilter reinigen

! WARNUNG

Starker Magnet!

Kann für Träger von Herzschrittmachern gesundheitsschädlich sein.

- ▶ Reinigen Sie den Filter nicht und überprüfen Sie nicht den Magnetitabscheider/Schlammabscheider, wenn Sie einen Herzschrittmacher tragen.

Der Filter verhindert, dass Partikel und Verunreinigungen in die Außen-einheit gelangen. Mit der Zeit kann der Filter verstopfen und muss gereinigt werden.

i

Die Anlage muss zur Reinigung des Filters nicht entleert werden. Filter ist im Absperrventil integriert.

Sieb reinigen

- ▶ Ventil schließen (1).
- ▶ Kappe (mit der Hand) abschrauben (2).
- ▶ Sieb entnehmen und unter fließendem Wasser oder mit Druckwasser reinigen.
- ▶ Magnet (3) der Kappe auf Verunreinigungen prüfen und reinigen.
- ▶ Sieb (4) wieder montieren. Für eine richtige Montage darauf achten, dass die Führungsnasen in die Aussparungen am Ventil passen.
- ▶ Kappe wieder (handfest) aufschrauben.
- ▶ Ventil öffnen (5).

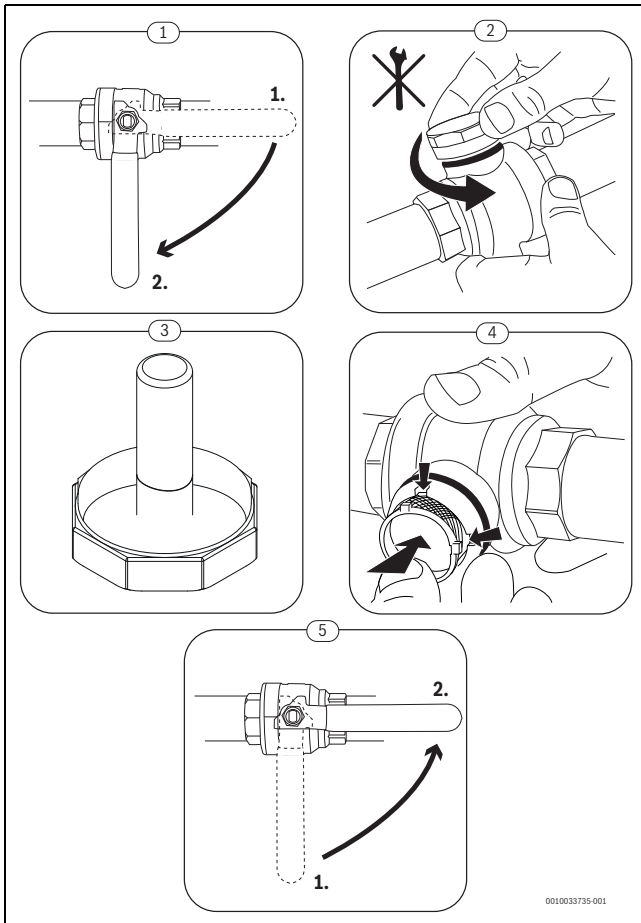


Bild 100 Siebreinigung

12.14.1 Wartungsintervalle des Partikelfilters

Es wird empfohlen, den Partikelfilter gemäß der folgenden Tabelle zu warten:

Phase	Reinigungsintervalle
Während der Inbetriebnahme-phase	Bis keine Verunreinigungen mehr auftreten.
Regelmäßige Reinigung	Jährlich

Tab. 99 Wartungsintervalle des Partikelfilters

12.15 Motor des 3-Wege-Ventils prüfen/tauschen

Variante ohne Schrauben

- Im **Servicemenü** > **Diagnose** > **Funktionstests** > **Funktionstests aktivieren** > **Ja** > **Wärmeerzeuger** > **3-Wege-Ventil**.
- Zu ändern: Die Mittelstellung ist einzustellen im **Servicemenü** > **Systemeinstellungen** > **Gas-Brennwertgerät** > **Sonderfunktionen** > **3-Wege-Ventil in Mittelstellung**

1. Stecker abziehen.
2. Motor gegen den Uhrzeigersinn drehen.
3. Motor nach oben herausziehen.

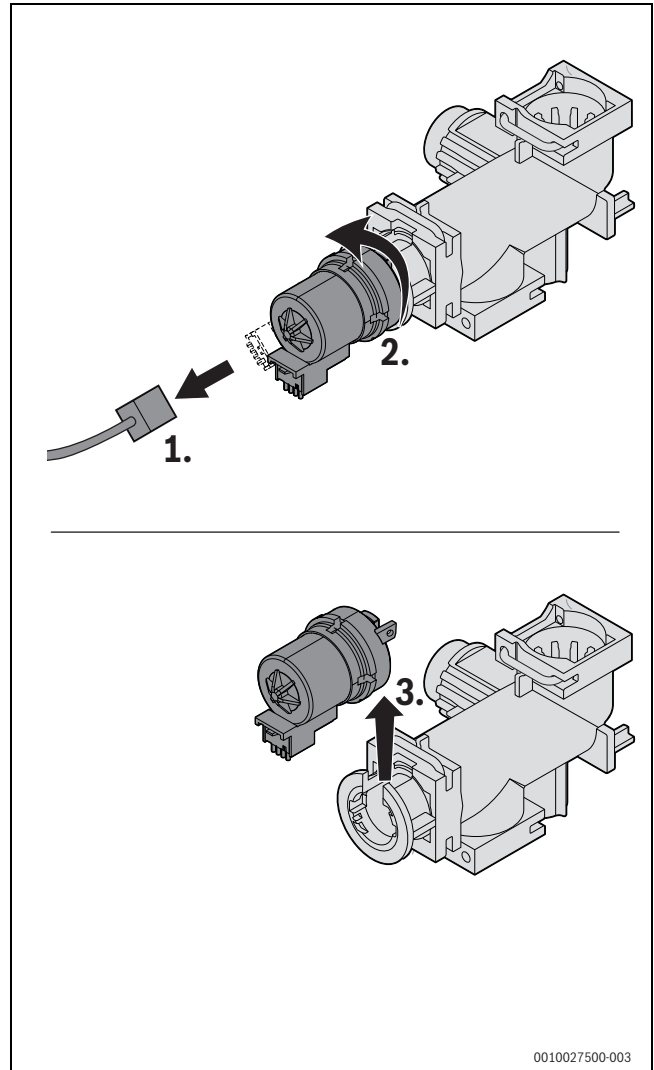


Bild 101 Motor vom 3-Wege-Ventil lösen (Variante ohne Schrauben)

1. Motor nach unten drücken.
2. Motor im Uhrzeigersinn bis zum Anschlag drehen.

3. Stecker anschließen.

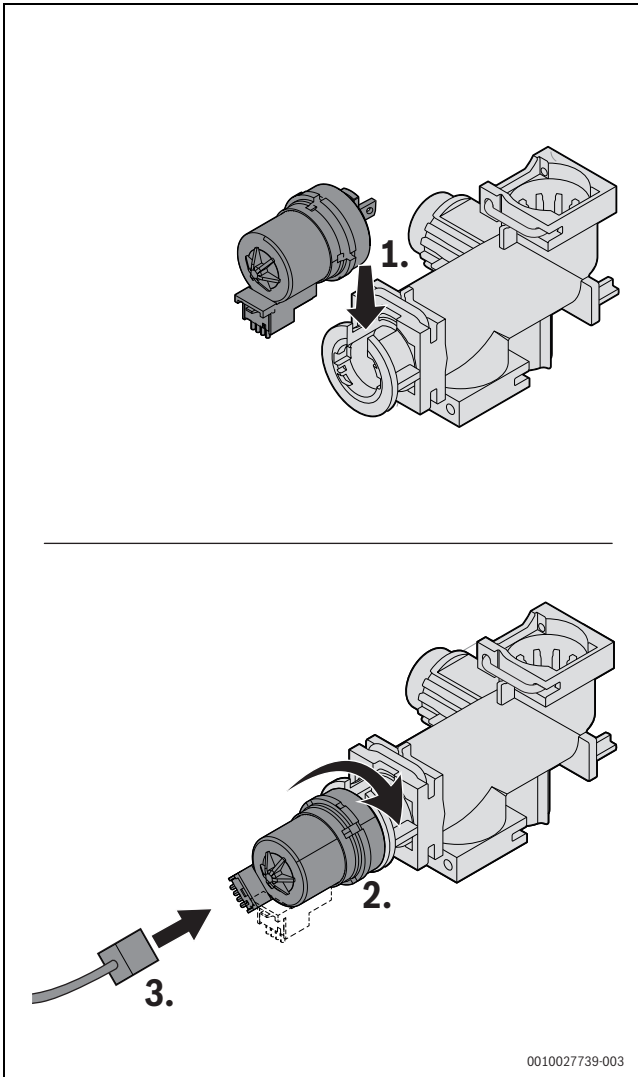


Bild 102 Motor im 3-Wege-Ventil installieren (Variante ohne Schrauben)

Variante mit Schrauben

- ▶ Im **Servicemenü** > **Diagnose** > **Funktionstests** > **Funktionstests aktivieren** > **Ja** > **Wärmeerzeuger** > **3-Wege-Ventil**.
- ▶ Zu ändern: Die Mittelstellung ist einzustellen im **Servicemenü** > **Systemeinstellungen** > **Gas-Brennwertgerät** > **Sonderfunktionen** > **3-Wege-Ventil in Mittelstellung**

1. Stecker abziehen.
2. Schrauben entfernen.
3. Leicht am Motor ziehen und ihn anheben.

4. Motor herausnehmen.

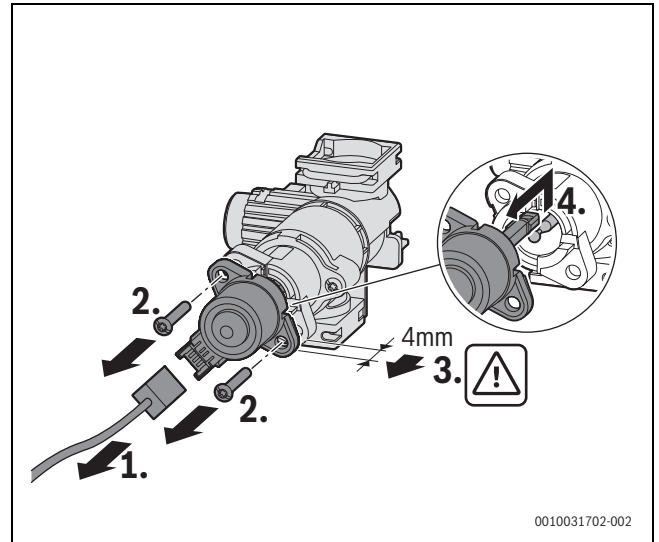


Bild 103 Motor am 3-Wege-Ventil ausbauen (Variante mit Schrauben)



Beim Einhängen des Motors nicht gegen den Kugelkopf drücken, da der Kugelkopf sich schwer wieder herausziehen lässt.

1. Neuen Motor von oben auf dem Kugelkopf einhängen.
2. Motor hineindrücken.
3. Motor mit 2 Schrauben befestigen.
4. Stecker anschließen.

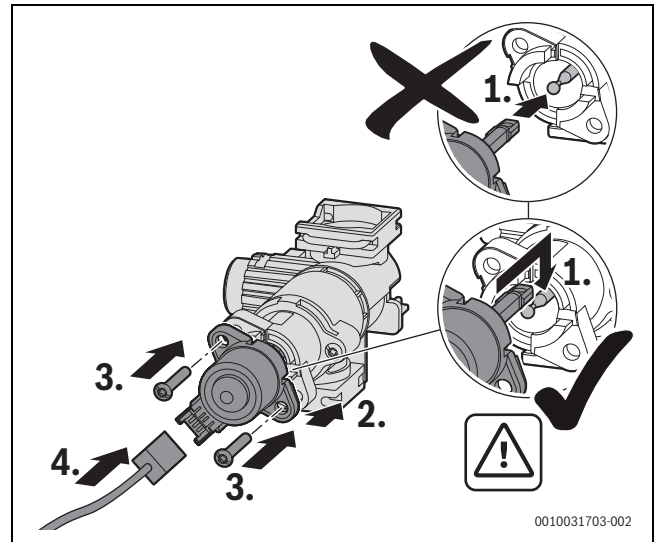


Bild 104 Motor im 3-Wege-Ventil installieren (Variante mit Schrauben)



Wenn das gesamte 3-Wege-Ventil ausgetauscht werden muss, ist der Anschluss im Inneren der Brennkammer zu verwenden.

12.16 Nach der Inspektion/Wartung

- ▶ Alle gelösten Schraubverbindungen nachziehen.
- ▶ Gerät wieder in Betrieb nehmen.
- ▶ Trennstellen auf Dichtheit prüfen.
- ▶ Gas-Luft-Verhältnis prüfen.
- ▶ Verkleidung montieren.

13 Störungsbehebung

13.1 Betriebs- und Störungsanzeigen

13.1.1 Allgemeines

Der **Status-Code** gibt die Statusursache an.

Die **Störungsklasse** gibt die Auswirkung einer Störung auf den Gerätebetrieb an.

Störungsklasse O (Betriebs-Code)

Betriebs-Codes geben einen Betriebszustand im normalen Betrieb an.

Störungsklasse B (blockierende Störungen)

Blockierende Störungen führen zu einer zeitlich begrenzten Abschaltung der Heizungsanlage. Die Heizungsanlage läuft selbstständig wieder an, sobald die blockierende Störung nicht mehr vorhanden ist.

Störungsklasse V (verriegelnde Störungen)

Verriegelnde Störungen führen zu einer Abschaltung der Heizungsanlage, die erst nach einem Reset wieder anläuft.

13.1.2 Tabelle der Störungs-Codes



Zusätzlich zu den aufgeführten Störungs-Codes können weitere systembezogene Störungen angezeigt werden. Die Behebung dieser Störungen wird in der Anleitung für die betroffenen Systemkomponenten beschrieben.

Der Störungs-Code einer verriegelnden Störung wird zusammen mit dem Symbol blinkend angezeigt.

- ▶ Prüfen, ob eine schwerwiegende Störung vorliegt.
- ▶ Gerät ausschalten und wieder einschalten.

-oder-

- ▶ Tasten und gleichzeitig solange drücken, bis die Symbole und nicht mehr angezeigt werden.
Das Gerät geht wieder in Betrieb. Die Vorlauftemperatur wird angezeigt.

Wenn sich eine Störung nach einem Reset nicht beseitigen lässt:

- ▶ Störungsursache entsprechend den Angaben in der Tabelle etwas weiter unten beheben.

Störungsklasse W (Wartungsmeldungen)

Wartungsmeldungen zeigen an, dass eine Wartung oder Reparatur durchgeführt werden muss. Das Gerät ist weiterhin im Betrieb. Wenn die Wartungsmeldung durch einen Defekt verursacht wurde, läuft es unter Umständen mit eingeschränkten Funktionen weiter.

Störungs-Code	Status-kategorie	Störungstext im Display, Beschreibung	Abhilfe
200	O	Wärmeerzeuger im Heizbetrieb	–
201	O	Wärmeerzeuger im WW-Betrieb	–
202	O	Gerät im Schaltoptimierungsprogramm	–
203	O	Gerät in Betriebsbereitschaft, kein Wärmebedarf vorhanden	–
204	O	Aktuelle Heizwassertemperatur des Wärmeerzeugers höher als Sollwert	–
208	O	Wärmeanforderung wegen Abgastest	–
214	V	Gebälse wird während Sicherheitszeit abgeschaltet	1. Anschlussstecker am Gebläse überprüfen. 2. Anschlusskabel zum Gebläse überprüfen.
224	V	Sicherheitstemperaturbegrenzer hat ausgelöst	Heizkreis: 1. Umlauf des Heizwassers sicherstellen. 2. Geschlossenes Ventil im Heizkreis öffnen. 3. Wasser nachfüllen, bis der Vorgabedruck erreicht ist. 4. Anschlussstecker am Wärmeblock-Temperaturbegrenzer korrekt aufstecken. 5. Wärmeblock-Temperaturbegrenzer prüfen, ggf. ersetzen. Trinkwasserkreis: Umlauf des Trinkwassers im Speicherkreis sicherstellen.

Störungs-Code	Status-kategorie	Störungstext im Display, Beschreibung	Abhilfe
227	V	Kein Flammensignal nach Zündung	<ol style="list-style-type: none"> 1. Hauptabsperreinrichtung öffnen. 2. Geräteabsperrrhahn öffnen. 3. Stromversorgung des Geräts unterbrechen und Gasleitung überprüfen. 4. Anschlussdruck der Gasleitung prüfen. 5. Brennerfunktion prüfen, ggf. Brenner einstellen. 6. CO₂-Gehalt der Verbrennungsluft prüfen, ggf. einstellen. 7. Schutzleiteranschluss (PE) im Steuergerät herstellen. 8. Funktionstest für Zündung durchführen. 9. Funktionstest für Ionisation durchführen. 10. Anschlussstecker der Ionisationsstrecke und Zündstrecke korrekt aufstecken. 11. Anschlussstecker der Gasarmatur korrekt aufstecken. 12. Kondensatablauf prüfen. 13. Abgasseite des Wärmetauschers auf Verschmutzung prüfen. 14. Überwachungselektrode prüfen, ggf. ersetzen. 15. Zünderlektrode prüfen, ggf. ersetzen. 16. Anschlusskabel zur Zünderlektrode prüfen, ggf. ersetzen. 17. Anschlusskabel zur Überwachungselektrode prüfen, ggf. ersetzen. 18. Gasarmatur prüfen, ggf. ersetzen. 19. Steuergerät/Feuerungsautomat prüfen, ggf. ersetzen.
228	V	Flammensignal trotz nicht vorhandener Flamme	<ol style="list-style-type: none"> 1. Ionisationskabel prüfen, ggf. ersetzen. 2. Elektroden-Set prüfen, ggf. ersetzen. 3. Steuergerät ersetzen.
229	B	Flamme während Brennerbetrieb ausgefallen	<ol style="list-style-type: none"> 1. Hauptabsperreinrichtung öffnen. 2. Geräteabsperrrhahn öffnen. 3. Gerät stilllegen und Gasleitung überprüfen. 4. Signalauswertung auf Leiterplatte defekt. 5. Überwachungselektrode austauschen. 6. Schutzleiteranschluss (PE) im Steuergerät herstellen. 7. Zündkabel austauschen. 8. Anschlusskabel zur Überwachungselektrode austauschen. 9. Gasarmatur austauschen. 10. Brenner korrekt einstellen oder Brennerdüsen austauschen. 11. Brenner bei minimaler Nennbelastung einstellen. 12. Abgasanlage umbauen. 13. Verbrennungsluftverbund zu klein oder zu geringe Größe der Lüftungsöffnung. 14. Wärmeblock abgasseitig reinigen. 15. Steuergerät/Feuerungsautomat austauschen.
232	B	Wärmeerzeuger durch externen Schaltkontakt verriegelt	<ol style="list-style-type: none"> 1. Anschlussstecker für den externen Schaltkontakt aufstecken. 2. Brücke installieren/Kondensatpumpe nach Herstellerangaben überprüfen. 3. Schaltpunkt des externen Temperaturwächters an das System anpassen. 4. Anschlusskabel zum externen Temperaturwächter austauschen. 5. Externen Temperaturwächter austauschen.
233	V	Kesselidentifikationsmodul oder Geräteelektronik Störung	<ol style="list-style-type: none"> 1. Kesselidentifikationsmodul/Kodierstecker installieren. 2. Anschlussstecker am Kesselidentifikationsmodul/Kodierstecker aufstecken. 3. Kesselidentifikationsmodul/Kodierstecker austauschen (Buderus Kundendienst kontaktieren).
234	V	Elektrische Störung Gasarmatur	<ol style="list-style-type: none"> 1. Anschlusskabel austauschen und Reset nach dem Austausch. 2. Gasarmatur austauschen und Reset nach dem Austausch.
235	V	Versionskonflikt Geräteelektronik/ Kesselidentifikationsmodul	<ol style="list-style-type: none"> 1. Kesselidentifikationsmodul/Kodierstecker prüfen. 2. Gültige Kombination aus Steuergerät/Feuerungsautomat installieren.
237	V	Systemstörung	<ol style="list-style-type: none"> 1. Kesselidentifikationsmodul/Kodierstecker austauschen. 2. Steuergerät/Feuerungsautomat austauschen.
238	V	Geräteelektronik ist defekt	Steuergerät austauschen.
242-263	V	Systemstörung Geräteelektronik / Basiscontroller	<ol style="list-style-type: none"> 1. Kontaktproblem beseitigen. 2. Ggf. Steuergerät oder Kesselidentifikationsmodul/Kodierstecker austauschen (Buderus Kundendienst kontaktieren).

Störungs-Code	Status-kategorie	Störungstext im Display, Beschreibung	Abhilfe
265	B	Wärmebedarf geringer als gelieferte Energie	–
268	O	Relaistest wurde aktiviert	–
269	V	Flammenüberwachung	Steuergerät/Feuerungsautomat austauschen.
273	B	Betriebsunterbrechung - Brenner und Gebläse	–
281	B	Pumpendruckerhöhung zu niedrig	1. Prüfen, ob die Pumpe blockiert ist, ggf. gangbar machen oder ersetzen. 2. Heizwasserumlauf sicherstellen. 3. Pumpe entlüften.
306	V	Flammensignal nach Schließen der Brennstoffversorgung	1. Gasarmatur ersetzen. 2. Ionisationskabel ersetzen. 3. Steuergerät/Feuerungsautomat ersetzen.
358	O	Blockierschutz aktiv	–
360	V	Systemstörung Geräteelektronik / Basiscontroller	1. Kesselidentifikationsmodul/Kodierstecker installieren. 2. Anschlussstecker am Kesselidentifikationsmodul/Kodierstecker aufstecken. 3. Kesselidentifikationsmodul/Kodierstecker austauschen (Buderus Kundendienst kontaktieren).
362	V	Kesselidentifikationsmodul oder Geräteelektronik Störung	Kesselidentifikationsmodul/Kodierstecker austauschen (Buderus Kundendienst kontaktieren).
363	V	Systemstörung Geräteelektronik / Basiscontroller	Steuergerät/Feuerungsautomat austauschen.
811	A	Warmwasserbereitung: Thermische Desinfektion misslungen	1. Eventuell ständige Warmwasserentnahme unterbinden. 2. Warmwasserfühler korrekt positionieren. 3. Kontakt des Warmwasserspeicher-Temperaturfühlers zum Speicher prüfen. 4. Speicherkreis entlüften. 5. Warmwasserbereitung auf "Vorrang" einstellen. 6. Plattenwärmetauscher auf Verkalkung prüfen. 7. Dimensionierung Zirkulationsleitung und Wärmeverluste prüfen.
815	W	Temperaturfühler hydr. Weiche defekt (Pumpeneffizienzmodul)	1. Hydraulische Konfiguration prüfen, ggf. korrigieren. 2. Fühler auf Kurzschluss oder Unterbrechung prüfen, ggf. ersetzen.
1000	B	Systemkonfiguration nicht bestätigt	Systemkonfiguration abschließen und bestätigen.
1010	O	Keine Kommunikation über BUS-Verbindung EMS	1. Verdrahtungsfehler beseitigen und Regelgerät Aus- und wieder Einschalten. 2. BUS-Kabel instand setzen oder austauschen. 3. Defekten EMS-BUS-Knoten austauschen.
1013	W	Maximaler Brennzeitpunkt ist erreicht	1. Wartung durchführen. 2. Serviceanzeige zurücksetzen.
1017	W	Info Betriebsdruck zu niedrig	1. Wasser nachfüllen und Anlage entlüften. 2. Druckfühler prüfen, ggf. ersetzen.
1018	W	Wartungsintervall abgelaufen	1. Wartung durchführen. 2. Serviceanzeige zurücksetzen.
1019	W	Falscher Pumpentyp erkannt	1. Verkabelung der Pumpe prüfen. 2. Korrekten Pumpentyp der Heizungspumpe im Gerät prüfen, ggf. ersetzen.
1022	W	Speichertemperaturfühler defekt oder Kontaktprobleme	1. Anschlussstecker am Temperaturfühler korrekt aufstecken. 2. Anschlussstecker am Steuergerät korrekt aufstecken. 3. Temperaturfühler prüfen, ggf. ersetzen. 4. Anschlusskabel des Temperaturfühlers prüfen, ggf. ersetzen.
1023		Maximale Betriebsdauer einschließlich Standby-Zeit ist erreicht	1. Wartung durchführen. 2. Serviceanzeige zurücksetzen.
1025	W	Rücklauftemperaturfühler ist defekt	1. Anschlussstecker am Rücklauftemperaturfühler ist nicht aufgesteckt. 2. Rücklauftemperaturfühler defekt. 3. Anschlusskabel zum Vorlauftemperaturfühler beschädigt. 4. Signalauswertung im Steuergerät fehlerhaft.

Störungs-Code	Status-kategorie	Störungstext im Display, Beschreibung	Abhilfe
1037	W	Außentemperaturfühler defekt, Ersatzbetrieb Heizung aktiv	<ol style="list-style-type: none"> 1. Ist kein Außentemperaturfühler gewünscht. Konfiguration raumtemperaturgeführt im Regler wählen. 2. Wenn kein Durchgang vorhanden ist, die Störung beheben. 3. Korrodierte Anschlussklemmen im Außenfühlergehäuse reinigen. 4. Wenn Werte nicht übereinstimmen, dann den Fühler tauschen. 5. Wenn die Fühlerwerte gestimmt haben, aber die Spannungswerte nicht übereinstimmen, dann das Regelgerät austauschen.
1038	W	Zeit/Datum ungültiger Wert	<ol style="list-style-type: none"> 1. Datum/Uhrzeit einstellen. 2. Spannungsausfälle vermeiden
1039	W	Ungemischte Heizkreise nicht für Estrich-trocknung geeignet	
1040	W	Estrichtrocknung mit ungemischten Heizkreisen nur mit Gesamtanlage	
1041	B	Spannungsausfall während Estrichtrocknung	Spannungsausfälle vermeiden.
1042	B	Interner Fehler: Zugriff auf Uhrenbaustein blockiert	HMI austauschen.
1065	W	Wasserdruckfühler defekt oder nicht angeschlossen	<ol style="list-style-type: none"> 1. Anschlussstecker am Druckfühler korrekt aufstecken. 2. Anschlusskabel des Druckfühlers prüfen, ggf. ersetzen. 3. Druckfühler prüfen, ggf. ersetzen.
1068	W	Außentemperaturfühler oder Lambdasonde defekt.	<ol style="list-style-type: none"> 1. Anschlussstecker am Temperaturfühler korrekt aufstecken. 2. Anschlussstecker am Steuergerät korrekt aufstecken. 3. Temperaturfühler korrekt anbringen. 4. Temperaturfühler prüfen, ggf. ersetzen. 5. Anschlusskabel des Temperaturfühlers prüfen, ggf. ersetzen.
1075	W	Kurzschluss WärmeblockTemperaturfühler	<ol style="list-style-type: none"> 1. Anschlussstecker am Temperaturfühler korrekt aufstecken. 2. Temperaturfühler prüfen, ggf. ersetzen. 3. Anschlusskabel des Temperaturfühlers prüfen, ggf. ersetzen.
1076	W	Kein Signal vom WärmeblockTemperaturfühler	<ol style="list-style-type: none"> 1. Anschlussstecker am Temperaturfühler korrekt aufstecken. 2. Temperaturfühler prüfen, ggf. ersetzen. 3. Anschlusskabel des Temperaturfühlers prüfen, ggf. ersetzen.
2085	V	Interner Fehler	<ol style="list-style-type: none"> 1. Entriegeln. 2. Anlage für 30 Sekunden spannungsfrei schalten. 3. Feuerungsautomaten austauschen.
2707	O	Falsche Konfiguration für Anlage mit Wärmepumpe (Außeneinheit)	HMI-Einstellungen für die Wärmepumpenkonfiguration wie installiert einstellen.
2908	V	Systemstörung Geräteelektronik / Basiscontroller	Bleibt die Störung nach Reset erhalten, ist der Feuerungsautomat defekt und muss ausgetauscht werden.
2910	V	Fehler im Abgassystem	<ol style="list-style-type: none"> 1. Abgassystem installieren. 2. Ablagerungen im Abgassystem entfernen.
2914-2916	V	Systemstörung Geräteelektronik	Bleibt die Störung nach Reset erhalten, ist das Steuergerät defekt und muss ausgetauscht werden.
2920	V	Störung Flammenüberwachung	Steuergerät prüfen, ggf. ersetzen.
2923-2926	V	Systemstörung Geräteelektronik	<ol style="list-style-type: none"> 1. Verkabelung zur Gasarmatur prüfen. 2. Gasarmatur prüfen. <p>Bleibt die Störung nach Reset erhalten, ist das Steuergerät oder die Gasarmatur defekt und muss ausgetauscht werden.</p>

Störungs-Code	Status-kategorie	Störungstext im Display, Beschreibung	Abhilfe
2927	B	Kein Flammenerkennungssignal während Zündung	<ol style="list-style-type: none"> 1. Hauptabsperreinrichtung öffnen. 2. Geräteabsperrrahn öffnen. 3. Stromversorgung des Geräts unterbrechen und Gasleitung überprüfen. 4. Funktionstest für Zündung durchführen. 5. Funktionstest für Ionisation durchführen. 6. Anschlussstecker der Ionisationsstrecke und Zündstrecke korrekt aufstecken. 7. Schutzleiteranschluss (PE) im Steuergerät herstellen. 8. Überwachungselektrode prüfen, ggf. ersetzen. 9. Zünderlektrode prüfen, ggf. ersetzen. 10. Anschlusskabel zur Zünderlektrode prüfen, ggf. ersetzen. 11. Anschlusskabel zur Überwachungselektrode austauschen. 12. Brenner korrekt einstellen bzw. Brennerdüsen ersetzen. 13. Brenner bei minimaler Nennbelastung einstellen. 14. Gasarmatur prüfen, ggf. ersetzen. 15. Abgasanlage überprüfen gegebenenfalls instandsetzen 16. Verbrennungsluftverbund zu klein bzw. zu geringe Größe der Lüftungsöffnung. 17. Wärmeblock abgasseitig reinigen. 18. Steuergerät/Feuerungsautomat prüfen, ggf. ersetzen.
2928	V	Interner Fehler	<ol style="list-style-type: none"> 1. Reset durchführen. 2. Steuergerät/Feuerungsautomat austauschen.
2931	V	Systemstörung Geräteelektronik / Basis-controller	<ol style="list-style-type: none"> 1. Reset durchführen. 2. Steuergerät/Feuerungsautomat austauschen.
2940	V	Systemstörung Feuerungsautomat	<ol style="list-style-type: none"> 1. Reset durchführen. 2. Steuergerät/Feuerungsautomat austauschen.
2946	V	Falscher Kodierstecker erkannt	Kesselidentifikationsmodul/Kodierstecker austauschen (Buderus Kundendienst kontaktieren).
2948	B	Kein Flammensignal bei kleiner Leistung	Brenner startet automatisch nach der Entlüftung. Wenn diese Störung häufig vorkommt, CO ₂ -Einstellung prüfen.
2950	B	Kein Flammensignal nach dem Startvorgang	Brenner startet automatisch nach der Entlüftung. Gas-Luft-Verhältnis korrekt einstellen.
2951	V	Zu viele Flammenabrisse	<ol style="list-style-type: none"> 1. Hauptabsperreinrichtung öffnen. 2. Geräteabsperrrahn öffnen. 3. Stromversorgung des Geräts unterbrechen und Gasleitung überprüfen. 4. Funktionstest für Ionisation durchführen. 5. Anschlussstecker der Ionisationsstrecke und Zündstrecke korrekt aufstecken. 6. Schutzleiteranschluss (PE) im Steuergerät herstellen. 7. Überwachungselektrode prüfen, ggf. ersetzen. 8. Zünderlektrode prüfen, ggf. ersetzen. 9. Anschlusskabel zur Zünderlektrode prüfen, ggf. ersetzen. 10. Anschlusskabel zur Überwachungselektrode prüfen, ggf. ersetzen. 11. Brenner korrekt einstellen bzw. Brennerdüsen ersetzen. 12. Brenner bei minimaler Nennbelastung einstellen. 13. Gasarmatur prüfen, ggf. ersetzen. 14. Abgasanlage überprüfen, gegebenenfalls instand setzen. 15. Verbrennungsluftverbund zu klein bzw. zu geringe Größe der Lüftungsöffnung. 16. Wärmeblock abgasseitig reinigen. 17. Steuergerät/Feuerungsautomat prüfen, ggf. ersetzen.
2952	V	Interner Fehler beim Test des Ionisations-signales	<ol style="list-style-type: none"> 1. Reset durchführen. 2. Steuergerät/Feuerungsautomat austauschen.
2955	B	Eingestellte Parameter für die hydraulische Konfiguration werden vom Wärmeerzeuger nicht unterstützt	Hydraulikeinstellungen prüfen, ggf. ändern. <ul style="list-style-type: none"> • Hydraulische Weiche • Interner Warmwasserkreis (Speicherladekreis) • Heizkreis 1 • Heizungspumpe im Gerät
2956	O	Hydraulische Konfiguration am Wärmeerzeuger ist aktiviert	-

Störungs-Code	Status-kategorie	Störungstext im Display, Beschreibung	Abhilfe
2957 2958	V	Systemstörung Geräteelektronik	<ol style="list-style-type: none"> 1. Steuergerät/Feuerungsautomat zurücksetzen. 2. Elektrische Anschlüsse an Steuergerät/Feuerungsautomat wieder richtig anschließen. 3. Steuergerät/Feuerungsautomat ersetzen.
2961 2962	V	Kein Gebläsesignal vorhanden	<ol style="list-style-type: none"> 1. Gebläse und Anschlusskabel prüfen. 2. Netzspannung kontrollieren.
2963	B	Temperatur am Wärmeblock liegt außerh. des zulässigen Bereiches	<ol style="list-style-type: none"> 1. Anschlussstecker am Temperaturfühler korrekt aufstecken. 2. Anschlussstecker am Steuergerät korrekt aufstecken. 3. Temperaturfühler korrekt anbringen. 4. Temperaturfühler prüfen, ggf. ersetzen. 5. Anschlusskabel des Temperaturfühlers prüfen, ggf. ersetzen.
2965	B	Zu hohe Vorlauftemperatur	<ol style="list-style-type: none"> 1. Heizungsumlauf sicherstellen. 2. Pumpeneinstellung prüfen, ggf. an Heizungsanlage anpassen. 3. Anschlussstecker am Temperaturfühler korrekt aufstecken. 4. Anschlussstecker am Steuergerät korrekt aufstecken. 5. Temperaturfühler korrekt anbringen. 6. Temperaturfühler prüfen, ggf. ersetzen. 7. Anschlusskabel des Temperaturfühlers prüfen, ggf. ersetzen.
2966	B	Zu schneller Temperaturanstieg der Vorlauftemperatur im Wärmeblock	<ol style="list-style-type: none"> 1. Heizungsumlauf sicherstellen. 2. Pumpeneinstellung prüfen, ggf. an Heizungsanlage anpassen. 3. Anschlussstecker am Temperaturfühler korrekt aufstecken. 4. Anschlussstecker am Steuergerät korrekt aufstecken. 5. Temperaturfühler korrekt anbringen. 6. Temperaturfühler prüfen, ggf. ersetzen. 7. Anschlusskabel des Temperaturfühlers prüfen, ggf. ersetzen.
2968	O	Heizungswasser wird nachgefüllt	-
2969	O	Maximale Anzahl von Nachfüllvorgängen erreicht	-
2970	B	Heizsystem hat zu oft einen Druckabfall	-
2971	B	Betriebsdruck zu niedrig	<ol style="list-style-type: none"> 1. Heizungsanlage entlüften. 2. Heizungsanlage auf Dichtheit prüfen. 3. Wasser nachfüllen, bis Solldruck erreicht ist. 4. Druckfühler prüfen, ggf. ersetzen. 5. Kabel zu Druckfühler prüfen, ggf. ersetzen.
2972	B	Netzspannung zu niedrig	<ol style="list-style-type: none"> 1. Versorgungsspannung von mindestens 196 VAC herstellen. 2. Feuerungsautomat austauschen.
2980	V	Mehr als 5 verriegelnde Störungen in 15 Minuten	<p>Das Gerät wurde aus Sicherheitsgründen gesperrt, nachdem mindestens fünf verriegelnde Störungen innerhalb von 15 Minuten aufgetreten sind. Die Sicherheitssperre darf nur ein Fachbetrieb oder der Kundendienst nach Beseitigung der Störungsursache und anschließender Anlagenprüfung vor Ort aufheben.</p> <ol style="list-style-type: none"> 1. Ursache der Störung feststellen und beseitigen. 2. Komplette Anlage inklusive Fühlern und Kabelbäumen prüfen. 3. Gerät aus- und wieder einschalten. Störungs-Code 2981 wird angezeigt.
2981	V	Max. Anzahl verr. Störungen erreicht. Informieren Sie den Fachbetrieb	<p>Das Gerät wurde bei bestehender Sicherheitssperre (Störungs-Code 2980) aus- und wieder eingeschaltet. Die Sicherheitssperre darf nur ein Fachbetrieb oder der Kundendienst nach Beseitigung der Störungsursache und anschließender Anlagenprüfung vor Ort aufheben.</p> <ol style="list-style-type: none"> 1. Störung innerhalb von 10 Minuten nach dem Einschalten zurücksetzen. 2. Störung nach 22 bis 28 Sekunden erneut zurücksetzen. Die Sperre wird aufgehoben, und das Gerät kehrt zum Normalbetrieb zurück. 3. Die letzten 10 Störungen in der Störungshistorie prüfen, um sicherzustellen, dass alle Probleme behoben wurden.

Störungs-Code	Status-kategorie	Störungstext im Display, Beschreibung	Abhilfe
5197	B	Störung der Hybrid-Zirkulationspumpe (PHO)	Spannung zu hoch/zu niedrig. Die Temperatur der Elektronik ist zu hoch. Laufrad ist blockiert. Pumpe läuft rückwärts (Generatorbetrieb). 1. Elektrischen Anschluss/Ausgangsspannung prüfen. 2. Umgebungstemperatur der Pumpe prüfen. 3. Pumpe demontieren und Laufrad auf Blockierung prüfen. 4. Hydraulischen Anschluss prüfen. 5. Pumpe ggf. austauschen.
5198	B	Hybrid-Zirkulationspumpe (PHO) blockiert oder defekt	Pumpenlaufrad ist blockiert. Pumpe ist defekt. 1. Pumpe und Laufrad demontieren, ggf. Blockierung beseitigen. 2. Pumpe ggf. austauschen.
5199	B	Trockenlauf der Hybrid-Zirkulationspumpe (PHO)	Kein Wasser in der Anlage. Luft in der Anlage. 1. Anlage mit Wasser befüllen. 2. Entlüftungsfunktion einschalten.
5480	V	kein Umlauf zur Wärmepumpe	Vor- und Rücklauf zur Außeneinheit prüfen. Bei Überschreitung der maximalen Rohrlänge korrekten Sitz der Fühler TH1 und TH2 prüfen. 1. Zirkulation sicherstellen. 2. Fühlerposition korrigieren.
5481	B	Keine CAN-Kommunikation zwischen Hybridmanager und Außeneinheit	CAN-BUS-Kabel auf Durchgang prüfen. Anschluss der Adern prüfen. 1. Kabel ggf. austauschen.
5482	O	Signal vom Rücklauftemperaturfühler TH2 am Hybridmanager liegt außerhalb der Kennlinie	Fühlerkabel und Fühler prüfen. Wenn das Kabel gebrochen ist, ist der Fühler defekt. 1. Fühler erneuern.
5483	O	Signal vom Rücklauftemperaturfühler TH1 am Hybridmanager liegt außerhalb der Kennlinie	Fühlerkabel und Fühler prüfen. Wenn das Kabel gebrochen ist, ist der Fühler defekt. 1. Fühler erneuern.
5484	O	Ausgewählte Hydraulikkonfiguration wird für das erkannte System nicht unterstützt.	Sicherstellen, dass zugelassene Hydraulik installiert wurde. Komponenten prüfen (HYC, Hybridmanager, Wärmeerzeuger). 1. Konfiguration anpassen.
5485 5141	O	Zirkulation zur Wärmepumpe zu gering	Die Zirkulation zur Außeneinheit ist zu gering. Zusätzliche Installationen in den Rohrleitungen können einen zu hohen Widerstand verursachen (Überschreitung der maximalen Rohrlänge/falsche Auslegung). Luft in der Rohrleitung zur Außeneinheit. Die Pumpe im Kreis der Außeneinheit ist defekt. 1. Drahtgewebefilter in der Pumpengruppe prüfen und ggf. reinigen. 2. Rohrleitungssystem prüfen, ggf. an die Vorgaben anpassen. 3. Rohrleitungen entlüften. 4. Pumpe austauschen.
5486	O	Keine LIN-BUS-Kommunikation	Defektes Anschlusskabel, mangelhafter Steckerkontakt. 1. LIN-Bus-Kabel und -Stecker auf ordnungsgemäßen Sitz und korrekte Belegung prüfen (Stecker rastet in der Pumpe ein).
5487	O	Weichentemperaturfühler am Hybridmanager defekt	1. Fühler prüfen. 2. Weichentemperaturfühler erneuern.
5488	O	Außentemperaturfühler am Hybridmanager defekt	1. Fühler prüfen. 2. Außentemperaturfühler erneuern.
5489	O	Keine Werte für Energiepreise eingegeben	Keine Werte für Energiepreise eingegeben. 1. Preise eingeben (Hinweis: in regelmäßigen Abständen aktualisieren).
5490	B	Signal vom Rücklauftemperaturfühler TH2 am Hybridmanager liegt außerhalb der Kennlinie, Kabelbruch, Fühler defekt.	Fühlerkabel und Fühler prüfen. Wenn das Kabel gebrochen ist, ist der Fühler defekt. 1. Fühler erneuern.
5691	O	Nicht kompatible SW-Version in der Außeneinheit	Außeneinheit prüfen. 1. Software aktualisieren, falls möglich/erforderlich.

Störungs-Code	Status-kategorie	Störungstext im Display, Beschreibung	Abhilfe
5692	0	Inkompatible SW-Version im Wärmeerzeuger oder nicht unterstützter Wärmeerzeuger angeschlossen	Konventionellen Wärmeerzeuger prüfen. 1. Software aktualisieren, falls möglich/erforderlich.
5693	0	Interne Störung in der Außeneinheit.	Versorgungsspannung liegt außerhalb des zulässigen Bereichs von 140 - 300 V oder Defekt an der Außeneinheit. 1. Spannungsversorgung entsprechend den Vorgaben sicherstellen bzw. die Außeneinheit instand setzen.

Tab. 100 Betriebs- und Störungsanzeigen

Störungsanzeige: Betriebsdruck zu niedrig

Wenn der Betriebsdruck in der Heizungsanlage unter den minimalen Druck fällt, der eingestellt ist, zeigt das Display die Meldung **LoPr => LO.X bar**. Der Betriebsdruck ist zu niedrig.

- ▶ Heizungsanlage füllen.

Wenn der Betriebsdruck in der Heizungsanlage unter 0,3 bar sinkt, zeigt das Display die Meldung **LoPr** abwechselnd mit dem Betriebsdruck. Die Heizungsanlage ist dann blockiert.

- ▶ Heizungsanlage füllen.

Notbetrieb und Zusatzinformationen

Wenn das Heizgerät oder die Außeneinheit gestört ist, übernimmt der verbleibende Wärmeerzeuger die Zentralheizung und Warmwasserbereitung mit eingeschränktem Komfort. Wenn das Heizgerät gestört ist, übernimmt die Außeneinheit die Warmwasserbereitung mit einem reduzierten Sollwert. Die spezielle Warmwasserfunktion wird von der Außeneinheit nicht unterstützt.

**VORSICHT****Geräte- und Personenschäden möglich**

Wenn Störungen am konventionellen Wärmeerzeuger vorliegen, versucht die Außeneinheit, eine möglichst hohe Verfügbarkeit aufrechtzuerhalten.

Es können jedoch nicht alle wichtigen Funktionen durch die Wärmepumpe übernommen werden, wie z. B. thermische Desinfektion.

- ▶ Störungen umgehend erkennen und beheben.
- ▶ Ggf. Maßnahmen zur Störungserkennung ergreifen, z. B. Installation eines optischen oder akustischen Alarms.



Bei einer blockierten Hybridpumpe wird so lange kein Warmwasser nachgeheizt, bis die Störung erkannt und an der Bedieneinheit bestätigt wird.

- ▶ Blockierte Pumpe sofort beheben.

14 Außerbetriebnahme**14.1 Gerät ausschalten**

Der Blockierschutz verhindert ein Festsitzen der Heizungspumpe und des 3-Wege-Ventils nach längerer Betriebspause. Bei ausgeschaltetem Gerät besteht kein Blockierschutz.

- ▶ Gerät am Schalter Ein/Aus (→ Bild 5, Seite 9) ausschalten. Das Display erlischt.
- ▶ Bei längerer Außerbetriebnahme: Frostschutz beachten.

14.2 Frostschutz einstellen

Weitere Informationen zum Frostschutz finden Sie in der Bedienungsanleitung für den Betreiber.

ACHTUNG**Anlagenschaden durch Frost!**

Die Heizungsanlage kann nach längerer Zeit einfrieren (z. B. bei einem Netzausfall, Ausschalten der Versorgungsspannung, fehlerhafter Brennstoffversorgung, Kesselstörung usw.).

- ▶ Sicherstellen, dass die Heizungsanlage ständig in Betrieb ist (insbesondere bei Frostgefahr).

Frostschutz bei ausgeschaltetem Gerät

- ▶ Frostschutzmittel ins Heizwasser mischen (→ Kapitel 5.7, Seite 16).
- ▶ Warmwasserkreis entleeren.

15 Umweltschutz und Entsorgung

Der Umweltschutz ist ein Unternehmensgrundsatz der Bosch-Gruppe. Qualität der Produkte, Wirtschaftlichkeit und Umweltschutz sind für uns gleichrangige Ziele. Gesetze und Vorschriften zum Umweltschutz werden strikt eingehalten.

Zum Schutz der Umwelt setzen wir unter Berücksichtigung wirtschaftlicher Gesichtspunkte bestmögliche Technik und Materialien ein.

Verpackung

Bei der Verpackung sind wir an den länderspezifischen Verwertungssystemen beteiligt, die ein optimales Recycling gewährleisten. Alle verwendeten Verpackungsmaterialien sind umweltverträglich und wiederverwertbar.

Altgerät

Altgeräte enthalten Wertstoffe, die wiederverwertet werden können. Die Baugruppen sind leicht zu trennen. Kunststoffe sind gekennzeichnet. Somit können die verschiedenen Baugruppen sortiert und wiederverwertet oder entsorgt werden.

Elektro- und Elektronik-Altgeräte



Dieses Symbol bedeutet, dass das Produkt nicht zusammen mit anderen Abfällen entsorgt werden darf, sondern zur Behandlung, Sammlung, Wiederverwertung und Entsorgung in die Abfallsammelstellen gebracht werden muss.

Das Symbol gilt für Länder mit Elektronikschrottvorschriften, z. B. „Europäische Richtlinie 2012/19/EG über Elektro- und Elektronik-Altgeräte“. Diese Vorschriften legen die Rahmenbedingungen fest, die für die Rückgabe und das Recycling von Elektronik-Altgeräten in den einzelnen Ländern gelten.

Da elektronische Geräte Gefahrstoffe enthalten können, müssen sie verantwortungsbewusst recycelt werden, um mögliche Umweltschäden und Gefahren für die menschliche Gesundheit zu minimieren. Darüber hinaus trägt das Recycling von Elektronikschrott zur Schonung der natürlichen Ressourcen bei.

Für weitere Informationen zur umweltverträglichen Entsorgung von Elektro- und Elektronik-Altgeräten wenden Sie sich bitte an die zuständigen Behörden vor Ort, an Ihr Abfallentsorgungsunternehmen oder an den Händler, bei dem Sie das Produkt gekauft haben.

Weitere Informationen finden Sie hier:

www.bosch-homecomfortgroup.com/de/unternehmen/rechtliche-themen/weeee/

Batterien

Batterien dürfen nicht im Hausmüll entsorgt werden. Verbrauchte Batterien müssen in den örtlichen Sammelsystemen entsorgt werden.

16 Datenschutzhinweise



Wir, die **[DE] Bosch Thermotechnik GmbH, Sophienstraße 30-32, 35576 Wetzlar, Deutschland, [AT] Robert Bosch AG, Geschäftsbereich Thermotechnik, Göllnergasse 15-17, 1030 Wien, Österreich, [LU] Ferroknepper Buderus S.A., Z.I. Um Monkeler, 20, Op den Drieschen, B.P.201 L-4003**

Esch-sur-Alzette, Luxemburg verarbeiten Produkt- und Installationsinformationen, technische Daten und Verbindungsdaten, Kommunikationsdaten, Produktregistrierungsdaten und Daten zur Kundenhistorie zur Bereitstellung der Produktfunktionalität (Art. 6 Abs. 1 S. 1 b DSGVO), zur Erfüllung unserer Produktüberwachungspflicht und aus Produktsicherheitsgründen (Art. 6 Abs. 1 S. 1 f DSGVO), zur Wahrung unserer Rechte im Zusammenhang mit Gewährleistungs- und Produktregistrierungsfragen (Art. 6 Abs. 1 S. 1 f DSGVO), zur Analyse des Vertriebs unserer Produkte sowie zur Bereitstellung von individuellen und produktbezogenen Informationen und Angeboten (Art. 6 Abs. 1 S. 1 f DSGVO). Für die Erbringung von Dienstleistungen wie Vertriebs- und Marketingdienstleistungen, Vertragsmanagement, Zahlungsabwicklung, Programmierung, Datenhosting und Hotline-Services können wir externe Dienstleister und/oder mit Bosch verbundene Unternehmen beauftragen und Daten an diese übertragen. In bestimmten Fällen, jedoch nur, wenn ein angemessener Datenschutz gewährleistet ist, können personenbezogene Daten an Empfänger außerhalb des Europäischen Wirtschaftsraums übermittelt werden. Weitere Informationen werden auf Anfrage bereitgestellt. Sie können sich unter der folgenden Anschrift an unseren Datenschutzbeauftragten wenden: Datenschutzbeauftragter, Information Security and Privacy (C/ISP), Robert Bosch GmbH, Postfach 30 02 20, 70442 Stuttgart, DEUTSCHLAND.

Sie haben das Recht, der auf Art. 6 Abs. 1 S. 1 f DSGVO beruhenden Verarbeitung Ihrer personenbezogenen Daten aus Gründen, die sich aus Ihrer besonderen Situation ergeben, oder zu Zwecken der Direktwerbung jederzeit zu widersprechen. Zur Wahrnehmung Ihrer Rechte kontaktieren Sie uns bitte unter **[DE] privacy.ttde@bosch.com, [AT] DPO@bosch.com, [LU] DPO@bosch.com**. Für weitere Informationen folgen Sie bitte dem QR-Code.

17 Technische Informationen und Protokolle

17.1 Technische Daten

	Einheit	GBH172i.2-15 DW H		GBH172i.2-30 DW H	
		Erdgas ¹⁾	Propan ²⁾	Erdgas ¹⁾	Propan ²⁾
Wärmeleistung/-belastung					
Modulationsbereich Wärmebelastung Q	kW	2,7 – 19,3		3,0 – 30,2	
Nennwärmebelastung Warmwasser Q _{nW}	kW	19,3		30,2	
Modulationsbereich Wärmebelastung Raumbeheizung	kW	2,7 – 17,0		3,0 – 30,2	
Einstellbare Nennwärmebelastung Heizung Q _n	kW	5,0 – 17,0		10,0 – 30,2	
Einstellbare Nennwärmeleistung (80/60 °C) P _n	kW	4,9 – 16,7		9,8 – 29,6	
Einstellbare Nennwärmeleistung (50/30 °C) P _{cond}	kW	5,4 – 18,1		10,7 – 31,1	
Einstellbare Nennwärmeleistung (40/30 °C)	kW	5,4 – 18,2		10,7 – 31,3	
Modulationsbereich Wärmeleistung (80/60 °C)	kW	2,7 – 16,7		3,0 – 29,6	
Modulationsbereich Wärmeleistung (50/30 °C)	kW	2,9 – 18,1		3,2 – 31,1	
Modulationsbereich Wärmeleistung (40/30 °C)	kW	2,9 – 18,2		3,3 – 31,3	
Gas-Anschlusswert					
Erdgas G20 (H _{i(15 °C)} = 9,5 kWh/m ³)	m ³ /h	2,0	–	3,2	–
Erdgas G25 (H _{i(15 °C)} = 8,1 kWh/m ³)	m ³ /h	2,4	–	3,7	–
Flüssiggas (H _i = 12,9 kWh/kg)	kg/h	–	1,5	–	2,3
Zulässiger Gas-Anschlussdruck					
Erdgas G20	mbar	17 - 25	–	17 - 25	–
Erdgas G25	mbar	18 - 25	–	18 - 25	–
Flüssiggas	mbar	–	42,5 - 57,5	–	42,5 - 57,5
Rechenwerte für die Querschnittsberechnung nach EN 13384					
Abgasmassenstrom bei max./min. Nennwärmeleistung	g/s	8,8/1,3		13,5/1,4	
Abgastemperatur 80/60 °C bei max./min. Nennwärmeleistung	°C	60/56		68/56	
Abgastemperatur 40/30 °C bei max./min. Nennwärmeleistung	°C	44/31		49/31	
Restförderdruck	Pa	125		230	
CO ₂ -Gehalt bei max./min. Nennwärmebelastung	%	9,5/8,6	10,8/10,2	9,5/8,6	10,8/10,2
O ₂ -Gehalt bei max./min. Nennwärmebelastung	%	3,8/5,5	4,6/5,5	3,8/5,5	4,6/5,5
Abgaswertegruppe nach G 636/G 635	–	G ₆₁ /G ₆₂		G ₆₁ /G ₆₂	
NO _x -Klasse	–	6		6	
Kondensat					
Max. Kondensatmenge (T _R = 30 °C)	l/h	1,9	1,9	1,9	1,9
pH-Wert ca.	–	3,5 - 4,0		3,5 - 4,0	
Zulassungsdaten					
Prod.-ID-Nr.	–	CE-0085DP0603			
Geräteklasse (Gasart)	–	Deutschland (DE): II _{2ELL3P} / Luxemburg (LU): II _{2E3P} / Österreich (AT): II _{2H3P}			
Installationsart	–	B53(P), B53S, C13(x), C33(x), C43(x), C53(x), C63(x), C93(x), C(10)3x, C(12)3x, C(13)3x, C(14)3x			
Allgemeines					
Elektrische Spannung	AC ... V	230	230	230	230
Frequenz	Hz	50	50	50	50
Max. Leistungsaufnahme (Standby)	W	6		6	
Max. Leistungsaufnahme	W	165		225	
Energie-Effizienz-Index (EeI) Heizungspumpe	–	≤ 0,20		≤ 0,20	
EMV-Grenzwertklasse	–	B		B	
Schutzart	IP	IPX4D	IPX4D	IPX4D	IPX4D
Max. Vorlauftemperatur	°C	82	82	82	82
Max. zulässiger Betriebsdruck (PMS) Heizung	bar	3,0	3,0	3,0	3,0
Zulässige Umgebungstemperatur kurzfristig/langfristig	°C	0 - 50/40	0 - 50/40	0 - 50/40	0 - 50/40
Gewicht (ohne Verpackung)	kg	46		46	

	Einheit	GBH172i.2-15 DW H		GBH172i.2-30 DW H	
		Erdgas ¹⁾	Propan ²⁾	Erdgas ¹⁾	Propan ²⁾
Abmessungen B × H × T ³⁾	mm	440 x 780 x 365		440 x 780 x 365	
Maximale Installationshöhe	m	2000	2000	2000	2000

1) Geeignet für 80 % CH₄ + max. 20 Vol.-% H₂ (gemäß DVGW ZP 3100)

2) Gemisch aus Propan und Butan für ortsfeste Behälter bis 15 000 l Inhalt

3) Ohne Abgasrohradapter

Tab. 101 Technische Daten

17.2 Ionisationsstrom

Wenn der Brenner bei minimaler Nennwärme läuft:

	Gasart	Wenn der Brenner bei minimaler Nennwärme läuft	
		In Ordnung	Fehlerhaft
GBH172i.2-15 DW H	Erdgas	≥ 1,7 µA	< 2,7 µA
GBH172i.2-15 DW H	Flüssiggas	≥ 2,3 µA	< 3,3 µA
GBH172i.2-30 DW H	Erdgas	≥ 2,0 µA	< 3,0 µA
GBH172i.2-30 DW H	Flüssiggas	≥ 2,5 µA	< 3,5 µA

Tab. 102 Ionisationsstrom

17.3 Fühlerwerte

Temperatur [°C ± 10 %]	Widerstand [Ω]
-20	97070
-15	72929
-10	55330
-5	42315
0	32650
5	25388
10	19900
15	15708
20	12490
25	10000

Tab. 103 Außentemperaturfühler (bei außentemperaturgeführten Reglern, Zubehör)

Temperatur [°C ± 10 %]	Widerstand [Ω]
0	35975
5	28538
10	22763
15	18284
20	14772
25	12000
30	9786
35	8054
40	6652
45	5523
50	4607
55	3856
60	3243
65	2744
70	2332
75	1990
80	1703

Temperatur [°C ± 10 %]	Widerstand [Ω]
85	1464
90	1261
95	1093
100	949

Tab. 104 Temperaturfühler am Wärmeblock

Temperatur [°C ± 10 %]	Widerstand [Ω]
0	33404
5	25902
10	20247
15	15950
20	12657
25	10115
30	8138
35	6589
40	5367
45	4398
50	3624
55	3002
60	2500
65	2092
70	1759
75	1486
80	1260
85	1074
90	918,3
95	788,5

Tab. 105 Rücklaufemperaturfühler

Temperatur [°C ± 10 %]	Widerstand [Ω]
0	32650
5	25388
10	19900
15	15708
20	12490
25	10000
30	8057,0
35	6531,3
40	5327,0
50	3603,0
60	2488,0
70	1752,0
80	1258,0

Tab. 106 Speichertemperaturfühler (Zubehör)

Temperatur [°C ± 10 %]	Widerstand [Ω]
0	32550
5	25330
10	19870
15	15700
20	12490
25	10000
30	8102
35	6576
40	5378
45	4428
50	3654
55	3037
60	2527
65	2119
70	1787
75	1511
80	1283

Tab. 107 Interne Weichentemperaturfühler TH1/TH2

17.4 Kodierstecker

Typ	Gasart	Nummer
GBH172i.2-15 DWH	Erdgas	30008
GBH172i.2-15 DWH	Flüssiggas	30009
GBH172i.2-30 DWH	Erdgas	30010
GBH172i.2-30 DWH	Flüssiggas	30011

Tab. 108 Kodierstecker

17.5 Pumpenkennfeld der Heizungspumpe

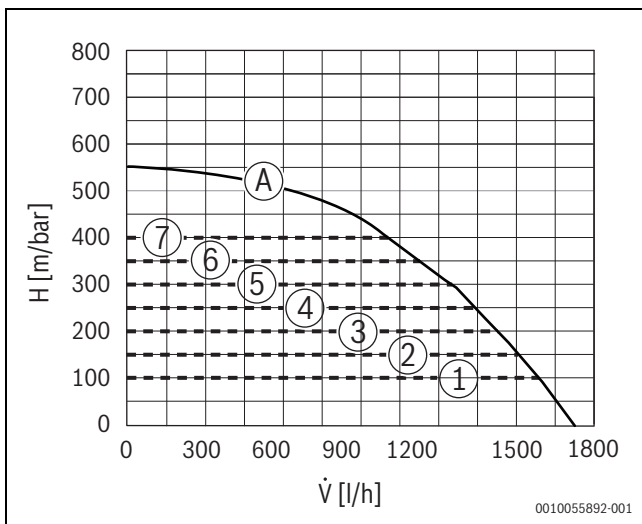


Bild 105 Pumpenkennfelder und Pumpenkennlinien

- [1] Pumpenkennfeld Konstantdruck 100 mbar
- [2] Pumpenkennfeld Konstantdruck 150 mbar
- [3] Pumpenkennfeld Konstantdruck 200 mbar
- [4] Pumpenkennfeld Konstantdruck 250 mbar
- [5] Pumpenkennfeld Konstantdruck 300 mbar
- [6] Pumpenkennfeld Konstantdruck 350 mbar
- [7] Pumpenkennfeld Konstantdruck 400 mbar
- [A] Pumpenkennlinie bei maximaler Pumpenleistung
- H Restförderhöhe
- \dot{V} Volumenstrom

17.6 Einstellwerte für Heizleistung

Leistung [kW]	Belastung [kW]	Anzeige [%]	G20	G25
			(20 mbar) Gasmenge [l/min bei $T_V/T_R = 80/60$ °C]	(20 mbar) Gasmenge [l/min bei $T_V/T_R = 80/60$ °C]
4,9	5,0	26	9	10
6,0	6,1	32	11	13
7,0	7,1	37	13	15
8,0	8,2	42	14	17
9,0	9,2	48	16	19
10,0	10,2	53	18	21
11,0	11,2	58	20	23
12,0	12,2	63	21	25
13,0	13,2	69	23	27
14,0	14,3	74	25	29
15,0	15,3	79	27	31
16,0	16,3	84	29	34
16,7	17,0	88	30	35

Tab. 109 Einstellwerte für GBH172i.2-15 DWH

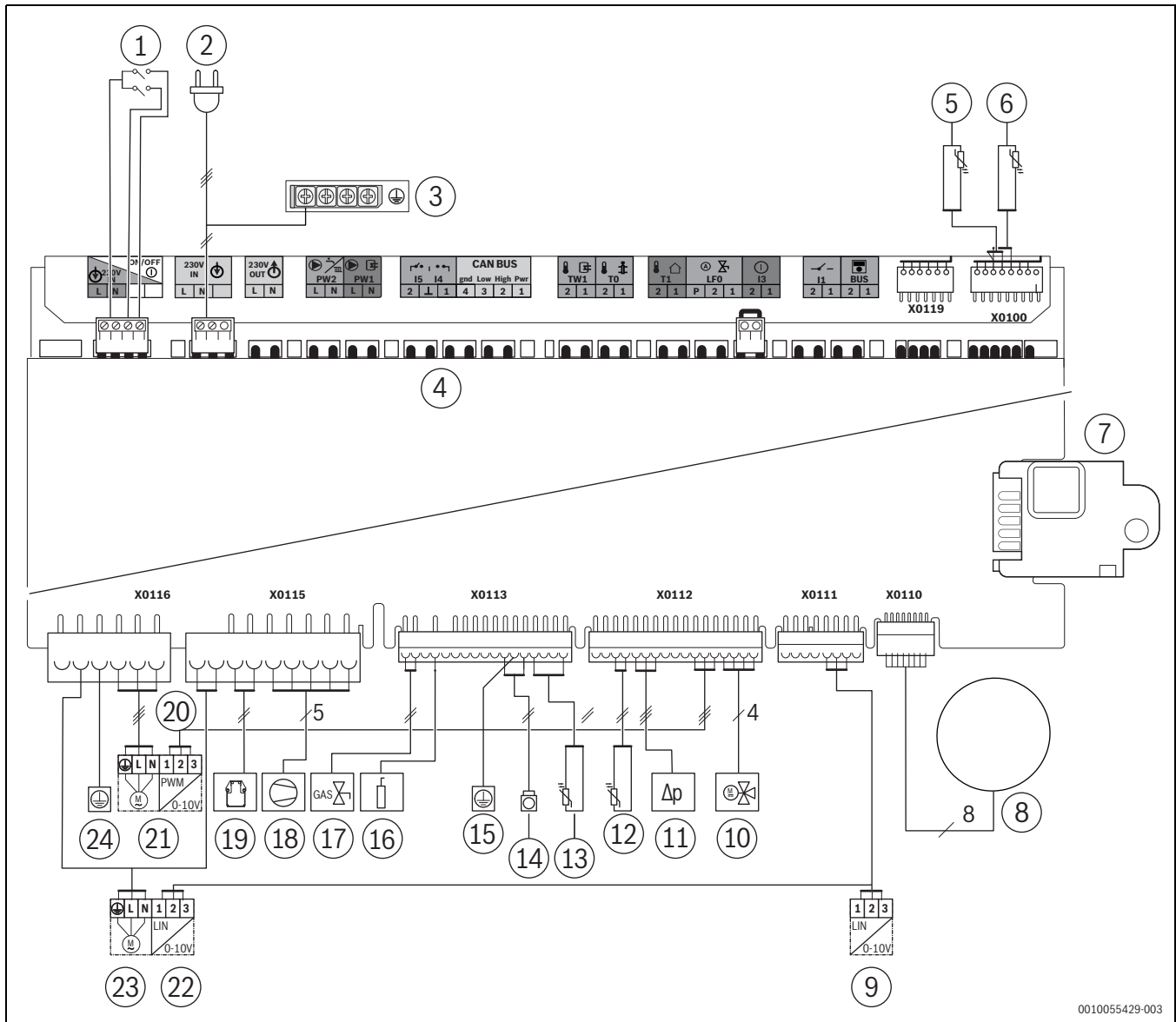
[1] Die Einstellwerte für Leistung, Belastung und Anzeige in der Tabelle 109 gelten auch für Propan.

Leistung [kW]	Belastung [kW]	Anzeige [%]	G20	G25
			(20 mbar) Gasmenge [l/min bei $T_V/T_R = 80/60$ °C]	(20 mbar) Gasmenge [l/min bei $T_V/T_R = 80/60$ °C]
9,8	10,0	33	18	21
11,0	11,2	37	20	23
12,0	12,2	41	21	25
13,0	13,3	44	23	27
14,0	14,3	47	25	29
15,0	15,3	51	27	31
16,0	16,3	54	29	34
17,0	17,3	57	30	36
18,0	18,4	61	32	38
19,0	19,4	64	34	40
20,0	20,4	68	36	42
21,0	21,4	71	38	44
22,0	22,4	74	39	46
23,0	23,5	78	41	48
24,0	24,5	81	43	50
25,0	25,5	84	45	52
26,0	26,5	88	47	55
27,0	27,5	91	48	57
28,0	28,6	95	50	59
29,0	29,6	98	52	61
29,6	30,2	100	53	62

Tab. 110 Einstellwerte für GBH172i.2-30 DWH

[1] Die Einstellwerte für Leistung, Belastung und Anzeige in der Tabelle 110 gelten auch für Propan.

17.7 Elektrische Verdrahtung



0010055429-003

Bild 106 Elektrische Verdrahtung

- | | |
|--|--|
| [1] Hauptschalter (Ein/Aus) | [13] Temperaturfühler am Wärmeblock |
| [2] Anschluss mit Stecker | [14] Wärmeblock und Abgastemperaturbegrenzer |
| [3] Erdung (PE) | [15] Masse Überwachung |
| [4] Klemmleiste für externes Zubehör (→ Klemmenbelegung ab Seite 46) | [16] Überwachungselektrode |
| [5] TH1: Anlagen-Rücklauftemperaturfühler | [17] Gasarmatur |
| [6] TH2: Rücklauftemperaturfühler Wärmepumpe | [18] Gebläse (230 V und Steuerleitung) |
| [7] Kodierstecker (KIM) | [19] Zündfunkengenerator (230 V) |
| [8] Display | [20] Steuerleitung Heizungspumpe (PWM) |
| [9] LIN-Bus (Zubehör) | [21] Heizungspumpe (230 V) |
| [10] 3-Wege-Ventil | [22] Steuerleitung Hybridpumpe |
| [11] Druckfühler | [23] Hybridpumpe (230 V) |
| [12] Rücklauftemperaturfühler | [24] Erdung (PE) |

17.8 Inbetriebnahmeprotokoll für das Gerät

Kunde/Anlagenbetreiber:			
Name, Vorname		Straße, Nr.	
Telefon/Fax		PLZ, Ort	
Anlagenersteller:			
Auftragsnummer:			
Gerätetyp:		(Für jedes Gerät ein eigenes Protokoll ausfüllen!)	
Seriennummer:			
Datum der Inbetriebnahme:			
<input type="checkbox"/> Einzelgerät <input type="checkbox"/> Kaskade, Anzahl der Geräte:			
Aufstellraum: <input type="checkbox"/> Keller <input type="checkbox"/> Dachgeschoss <input type="checkbox"/> sonstiger:			
Lüftungsöffnungen: Anzahl:, Größe: ca.			cm ²
Abgasführung: <input type="checkbox"/> Doppelrohrsystem <input type="checkbox"/> LAS <input type="checkbox"/> Schacht <input type="checkbox"/> Getrenntrohrführung			
<input type="checkbox"/> Kunststoff <input type="checkbox"/> Aluminium <input type="checkbox"/> Edelstahl			
Gesamtlänge: ca. m Bogen 87°: Stück Bogen 15 - 45°: Stück			
Überprüfung der Dichtheit der Abgasleitung bei Gegenstrom: <input type="checkbox"/> ja <input type="checkbox"/> nein			
CO ₂ -Gehalt in der Verbrennungsluft bei maximaler Nennwärmeleistung:			%
O ₂ -Gehalt in der Verbrennungsluft bei maximaler Nennwärmeleistung:			%
Bemerkungen zu Unter- oder Überdruckbetrieb:			
Gaseinstellung und Abgasmessung:			
Eingestellte Gasart:			
Gas-Anschlussdruck:		mbar	Gas-Anschlussruhedruck:
			mbar
Eingestellte maximale Nennwärmeleistung:		kW	Eingestellte minimale Nennwärmeleistung:
			kW
Gas-Durchflussmenge bei maximaler Nennwärmeleistung:		l/min	Gas-Durchflussmenge bei minimaler Nennwärmeleistung:
			l/min
Heizwert H _{IB} :		kWh/m ³	
CO ₂ bei maximaler Nennwärmeleistung:		%	CO ₂ bei minimaler Nennwärmeleistung:
			%
O ₂ bei maximaler Nennwärmeleistung:		%	O ₂ bei minimaler Nennwärmeleistung:
			%
CO bei maximaler Nennwärmeleistung:		ppm mg/kWh	CO bei minimaler Nennwärmeleistung:
			ppm mg/kWh
Abgastemperatur bei maximaler Nennwärmeleistung:		°C	Abgastemperatur bei minimaler Nennwärmeleistung:
			°C
Gemessene maximale Vorlauftemperatur:		°C	Gemessene minimale Vorlauftemperatur:
			°C
Anlagenhydraulik:			
<input type="checkbox"/> Hydraulische Weiche, Typ:		<input type="checkbox"/> Zusätzliches Ausdehnungsgefäß	
<input type="checkbox"/> Heizungspumpe:		Größe/Vordruck:	
		Automatischer Entlüfter vorhanden? <input type="checkbox"/> ja <input type="checkbox"/> nein	
<input type="checkbox"/> Warmwasserspeicher/Typ/Anzahl/Heizflächenleistung:			
<input type="checkbox"/> Anlagenhydraulik geprüft, Bemerkungen:			

Geänderte Servicefunktionen:

Hier die geänderten Servicefunktionen auslesen und Werte eintragen.

Aufkleber „Einstellungen im Servicemenü“ ausgefüllt und angebracht.

Heizungsregelung:

Außentemperaturgeführte Regelung

Raumtemperaturgeführte Regelung

Fernbedienung × Stück, Kodierung Heizkreis(e):

Raumtemperaturgeführte Regelung × Stück, Kodierung Heizkreis(e):

Modul × Stück, Kodierung Heizkreis(e):

Sonstiges:

Heizungsregelung eingestellt, Bemerkungen:

Geänderte Einstellungen der Heizungsregelung in der Bedienungs-/Installationsanleitung des Reglers dokumentiert

Folgende Arbeiten wurden durchgeführt:

Elektrische Anschlüsse geprüft, Bemerkungen:

Kondensatsiphon gefüllt

Verbrennungsluft/Abgasmessung durchgeführt

Funktionsprüfung durchgeführt

Gas- und wasserseitige Dichtheitsprüfung durchgeführt

Die Inbetriebnahme umfasst die Kontrolle der Einstellwerte, die optische Dichtheitsprüfung am Gerät sowie die Funktionskontrolle des Gerätes und der Regelung. Eine Prüfung der Heizungsanlage führt der Anlagenersteller durch.

Die oben genannte Anlage wurde im vorbezeichneten Umfang geprüft.

Dem Betreiber wurden die Dokumente übergeben. Er wurde mit den Sicherheitshinweisen und der Bedienung des o.g. Heizgerätes inklusive Zubehör vertraut gemacht. Auf die Notwendigkeit einer regelmäßigen Wartung der oben genannten Heizungsanlage wurde hingewiesen.

Name des Service-Technikers

Datum, Unterschrift des Betreibers

Datum, Unterschrift des Anlagenerstellers

Hier Messprotokoll einkleben.

Tab. 111 Inbetriebnahmeprotokoll







Buderus

Deutschland

Bosch Thermotechnik GmbH
Buderus Deutschland
Sophienstraße 30-32
35576 Wetzlar
Kundendienst: 01806 / 990 990
www.buderus.de
info@buderus.de

Österreich

Robert Bosch AG
Geschäftsbereich Home Comfort
Göllnergasse 15-17
1030 Wien
Allgemeine Anfragen: +43 1 797 22 - 8226
Technische Hotline: +43 810 810 444
www.buderus.at
office@buderus.at

Schweiz

Bosch Thermotechnik AG
Netzibodenstrasse 36
4133 Pratteln
www.buderus.ch
info@buderus.ch

Luxemburg

Ferroknepper Buderus S.A.
Z.I. Um Monkeler
20, Op den Drieschen
B.P. 201
4003 Esch-sur-Alzette
Tél.: 0035 2 55 40 40-1
Fax: 0035 2 55 40 40-222
www.buderus.lu
info@buderus.lu