

Einfach näher dran.

BRÖTJE
HEIZUNG



HydroComfort
Trinkwassererwärmer



BRÖTJE

Nähe ist unsere Stärke

02

Warum? Weil Nähe für uns Unterstützung, Fortschritt und Individualität bedeutet. Weil wir für jede Energieart die richtige Heiztechnik bereithalten. Und weil in jedem unserer Heizsysteme ein Stück Zukunft steckt. Wie zum Beispiel in den sparsamen Gas- und Öl-Brennwertgeräten von BRÖTJE, der intelligenten Wärmepumpentechnik, den umweltfreundlichen Pelletsheizungen oder den zukunftssicheren Solarsystemen. Innovative Techniken, die individuellen Wärmekomfort und einen schonenden Umgang mit der Umwelt verbinden. Und darüber hinaus noch perfekt auf Ihr Haus, Ihre Wohnung und Ihren persönlichen Lebensstil abgestimmt sind. Oder auf den

der nachfolgenden Generationen. Ganz gleich, ob Öl, Gas, regenerative Energien oder Solar: Dank unserer langjährigen Erfahrung ist es uns möglich, die einzelnen Energien sehr effektiv zu nutzen, indem wir sie mit hoch entwickelter BRÖTJE Technik kombinieren. So entstehen zukunftsweisende Heizsysteme, die Ihnen jeden Tag ein Gefühl von Sicherheit und Sorglosigkeit sowie ein Höchstmaß an Energieeinsparung und Wirtschaftlichkeit bieten. Entdecken auch Sie die Vielzahl von Möglichkeiten, die Sie mit einem Partner wie BRÖTJE realisieren können. Gut, dass wir in Ihrer Nähe sind.



Warmes Wasser – ein Stück Lebensqualität



Effizient, zuverlässig, bedarfsgerecht

Stets ausreichend warmes Trinkwasser zur Verfügung zu haben bedeutet Komfort, an den sich die meisten von uns gewöhnt haben. Umso wichtiger ist es, bei der Wahl des Trinkwassererwärmers auf dessen Effizienz und Dimensionierung sowie vor allem auf die Zuverlässigkeit und Qualität zu achten. Zudem sollte der Trinkwassererwärmer bedarfsgerecht arbeiten und optimal auf Ihren Wärmeerzeuger abgestimmt sein, damit er so effektiv

und sparsam wie möglich arbeitet. BRÖTJE bietet Ihnen ein breites Sortiment an verschiedensten Speichern und Systemen für Ihre individuelle Lösung zur Trinkwassererwärmung. Für welchen Trinkwassererwärmer und welches System Sie sich letztlich entscheiden: Sie profitieren in jedem Fall von bester BRÖTJE Qualität. So bleibt warmes Trinkwasser für Ihre Lebensqualität auch weiterhin – und vor allem dauerhaft – eine Selbstverständlichkeit.

Sauber und zuverlässig: die Funktionsweisen

04

Thermische Desinfektion

Zu den wichtigsten Punkten beim Thema Trinkwassererwärmer zählt die Hygiene. Oftmals kann es in Trinkwasserinstallationen zur Bildung von Legionellen kommen – frei schwimmenden Bakterien, die der Gesundheit schaden können. Ein zuverlässiger Weg, Legionellen zu umgehen, ist die sogenannte thermische Desinfektion. Dabei wird das Wasser im Trinkwassererwärmer auf mindestens 60 °C erhitzt, um die Legionellen abzutöten. Höchste Zeit also, sich für einen modernen Trinkwassererwärmer von BRÖTJE zu entscheiden, der eine Funktion zur automatischen thermischen Desinfektion bietet.

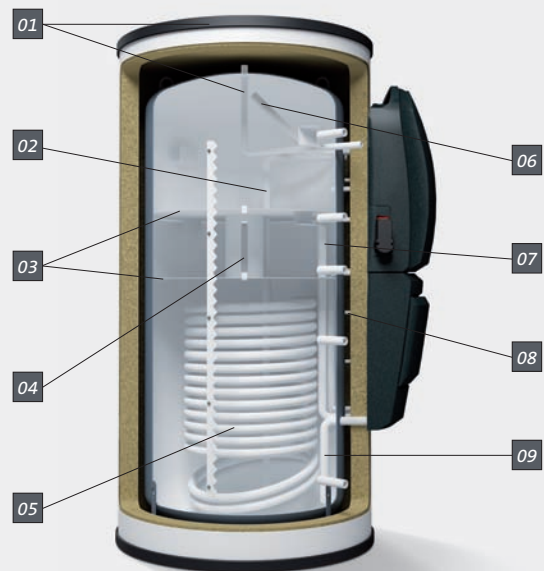
Solar-Pufferspeicher-Zentrale

Die Solar-Pufferspeicher-Zentrale HydroComfort SPZ von BRÖTJE eignet sich optimal für Ein- und Zweifamilienhaushalte und zeichnet sich besonders durch schnelle Reaktionszeiten aus. Sie arbeitet nach dem Durchlauf-erhitzerprinzip und gewährleistet mit ihrem Zwei-Zug-Wärmetauscher einen nahezu vollständigen Verkalkungsschutz gegen thermisch bedingte Verkalkungen. In einem patentierten Verfahren wird die Temperatur des Pufferwassers im Zulauf geregelt und ermöglicht damit ein zuverlässiges Erreichen der voreingestellten Warmwassertemperatur – zudem lässt sich die Warmwassertemperatur besonders einfach einstellen und fixieren. Dank der groß dimensionierten Edelstahlwärmetauscher ist die Solar-Pufferspeicher-Zentrale HydroComfort SPZ auch für hohe Zapfmengen bestens geeignet. Das macht sie zu einem rundherum effizienten und praktischen Trinkwassererwärmer mit einer Vielzahl von überzeugenden Vorteilen.

- *Hohe Zapfmengen dank eines großen Wärmetauschers bis zu 20 bzw. 30 l/min*
- *Schnelle Reaktionszeiten ohne Über- bzw. Unterschwingungen*

Qualität, die Sie täglich spüren

Effizienz, Zuverlässigkeit und ein hohes Maß an Trinkwarmwasserkomfort stehen bei den Trinkwassererwärmern unserer Serie HydroComfort an erster Stelle. Alle Speichersysteme verfügen über eine funktionelle Isolierung, beispielsweise aus hochwirksam hergestelltem PU-Hartschaum. Sämtliche Bauteile sind auf maximale Wirkkraft und Wartungsfreiheit ausgelegt wie zum Beispiel gekapselte Edelstahlwärmetauscher, um eine lange Lebensdauer der Speichersysteme zu gewährleisten. Zudem arbeitet jeder Trinkwassererwärmer von BRÖTJE mit einem einfachen und benutzerfreundlichen Regelungssystem. All diese Qualitätsmerkmale sind es, welche die Serie HydroComfort auszeichnen und Ihnen die Sicherheit geben, dauerhaft besten Trinkwarmwasserkomfort zu genießen.



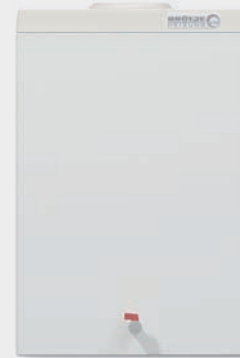
Solar-Pufferspeicher-Zentrale HydroComfort SPZ mit angebauter Heizkreispumpengruppe PGM 2 Pro SPZ

- 01 Entlüftungen
- 02 Rücklauf Trinkwassererwärmung
- 03 Schichtentrennbleche
- 04 Wärmeleitrohr
- 05 Solarwärmetauscher
- 06 Vorlauf Trinkwassererwärmung
- 07 Vorlauf Heizkreis
- 08 Rücklauf Hochtemperaturheizkreis
- 09 Rücklauf Niedertemperaturheizkreis

Sparsam und hygienisch

Die leistungsstarken und tief angeordneten Heizwendeln der Systemspeicher BS 120 C und BS 200 C von BRÖTJE sorgen für eine kurze Aufheizzeit und hohe Speicherleistung – bei gleichzeitig geringem Energieaufwand. Die Emaillierung und Magnesiumanode der Speicher bieten hierbei einen zuverlässigen und haltbaren Korrosionsschutz. Mit einem Fassungsvermögen von wahlweise 120, 160 oder 200 l sind die Trinkwassererwärmer von BRÖTJE ideal für die Warmwasserversorgung eines Einfamilienhaushalts in der Kombination mit einem Wandgerät.

- *Wahlweise mit 120, 160 oder 200 l Speicherinhalt*
- *Kurze Aufheizzeiten bei geringem Energieaufwand*
- *Große Speicherleistung*
- *Hohe Langlebigkeit durch Emaillierung und Magnesiumanode*
- *Ideal für Einfamilienhaushalte geeignet*

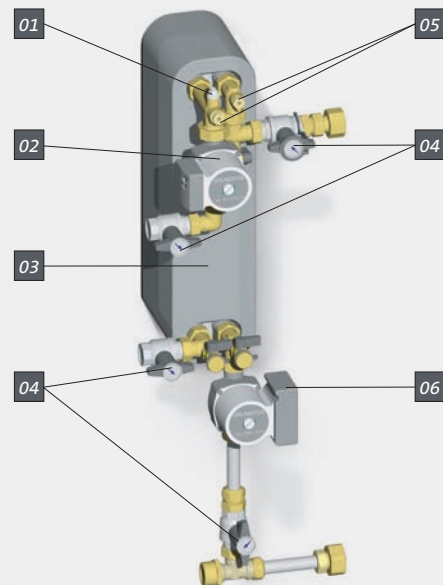


HydroComfort BS

Speicherladesystem

Das BRÖTJE Speicherladesystem LSR ist eine Rohrgruppe mit einem wärmeisolierten Edelstahlplatten-Wärmetauscher, welche an dem CosmoCell-Speicher montiert wird. Das LSR lässt sich optimal Ihrem Trinkwasserbedarf anpassen und bietet Ihnen eine hohe Brennwertnutzung wie auch Trinkwarmwasserleistung. Der gelötete Plattenwärmetauscher sorgt dabei für beste Werte bei der Beheizung Ihres Trinkwassers. Dank der hohen Flexibilität und verschiedener Ladespeichervolumen deckt das LSR von BRÖTJE einen großen Leistungsbereich ab und eignet sich für den privaten Wohnungsbau ebenso wie für Sportstätten, Hotels oder andere öffentliche Einrichtungen. Mit dem optional erhältlichen LSR Duo lassen sich zudem zwei Trinkwassererwärmer in Reihe miteinander verbinden, um die Kapazität des Speicherladesystems LSR zu verdoppeln. Weiterhin überzeugt das besonders leicht zu montierende Speicherladesystem LSR durch sein günstiges Preis-Leistungs-Verhältnis.

- *Hohe Brennwertnutzung und Warmwasserleistung*
- *Isolierter Wärmetauscher*
- *Günstiges Preis-Leistungs-Verhältnis*
- *Reihenschaltung zweier Speicher möglich*



Speicherladesystem LSR

- 01 Entlüftung
- 02 Heizungspumpe
- 03 Edelstahlplatten-Wärmetauscher
- 04 Thermometer mit Absperrungen
- 05 Fühlerhülsen
- 06 Modulierende Trinkwasserpumpe

Innovative Technik, die mitdenkt

Welche Trinkwassererwärmer von BRÖTJE für Ihre individuellen Anforderungen am besten geeignet sind, hängt von einer Vielzahl von Faktoren ab: zum Beispiel von dem jeweils genutzten Energieträger, der bestehenden Heizungslösung, dem zur Verfügung stehenden Raum und der Menge des benötigten Trinkwassers. Für die Wahl des optimalen Trinkwassererwärmers gilt es daher zuerst die Anforderungen und Gegebenheiten genau zu analysieren. Ziel ist es, eine Trinkwassererwärmung zu finden, die bestmöglich mit Ihrer beste-

henden oder geplanten Heizlösung zusammenarbeitet. Nur ein perfektes Zusammenspiel von Speicherladesystem und Wärmeerzeuger garantiert einen möglichst energiesparenden Betrieb Ihres Trinkwassererwärmers. Gut zu wissen: Bei BRÖTJE sind alle Speicher und Wärmeerzeuger perfekt aufeinander abgestimmt. So können Sie sicher sein, dass Ihr gesamtes Heizungssystem nicht nur höchsten Wärme- und Trinkwarmwasserkomfort bietet, sondern auch energiesparend und wirtschaftlich arbeitet.

Standspeicher



HydroComfort ...	EAS 120 C	EAS 150 C	EAS 200 C
Speicherinhalt (l)	120	150	200
Versorgb. Normalwohnungen/60 °C (N.)	1,4	2,3	4,1
Abmessungen (mm)			
Höhe	854	1.024	1.264
Durchmesser	600	600	600
Gesamtgewicht (kg)	78	87	104

Diese Speicher eignen sich besonders für die Kombination mit den BRÖTJE Produkten LogoBloc L, NovoCondens SOB und NovoPellet SPK.

HydroComfort EAS 120 C bis 200 C: Bei den Standspeichern EAS 120 C bis 200 C handelt es sich um anschlussfertige Beistellspeicher mit einem leistungsstarken Wärmetauscher. Sie sind mit einer PU-Hartschaumisolierung mit Metallmantel umhüllt und lassen sich optimal mit BRÖTJE Heizkesseln kombinieren. Lieferbar sind die Standspeicher EAS 120 C bis 200 C in Größen mit jeweils 120, 150 oder 200 l Speicherinhalt.



HydroComfort ...	EAS 300 C	EAS 400 C	EAS 500 C
Speicherinhalt (l)	300	400	500
Versorgb. Normalwohnungen/60 °C (N.)	9	16	19
Abmessungen (mm)			
Höhe	1.324	1.621	1.951
Durchmesser	700	700	700
Gesamtgewicht (kg)	102	111	128

Diese Speicher eignen sich besonders für die Kombination mit den BRÖTJE Produkten EuroCondens SGB und LogoBloc L.

HydroComfort EAS 300 C bis 500 C: Für einen besonders hohen Trinkwarmwasserbedarf empfehlen sich die BRÖTJE Standspeicher EAS 300 C bis 500 C, da sie sich sowohl einzeln als auch zu mehreren Einheiten aufstellen lassen. Auch bei der Aufstellung mehrerer Speicher ist dabei nur eine Speicherregelung erforderlich. Die Speicher sind mit jeweils 300, 400 oder 500 l Speicherinhalt erhältlich.



HydroComfort ...	EAS-W 290	EAS-W 360	EAS-W 440	EAS-W 360 S
Speicherinhalt (l)	290	360	460	345
Heizwasserinhalt	18,8	26,3	39,5	22,6/13,1
Wärmetauscherfläche (m²)	2,69	3,8	5,7	3,3/1,9
Geeignet für Wärmepumpenleistungen bis (kW)	8,5	15	22	13
Abmessungen (mm)				
Höhe	1.294	1.591	1.921	1.621
Durchmesser	700	700	700	700

HydroComfort EAS-W 290 bis 440: Um optimale Betriebsbedingungen für Wärmepumpen zu erreichen, müssen Trinkwarmwasserspeicher über eine besonders große Wärmetauscherfläche verfügen. Diese große Wärmetauscherfläche gewährleistet auch bei geringen Temperaturunterschieden zwischen Wärmepumpe und Trinkwarmwasser noch einen guten Wärmeübergang für eine hohe Leistungszahl (COP) und hohen Trinkwarmwasserkomfort.

Systemspeicher



HydroComfort ...	EAS-T 150 C	EAS-T 200 C
Speicherinhalt (l)	150	200
Versorgb. Normalwohnungen/60 °C (N.)	2,1	3,1
Abmessungen (mm)		
Höhe	580	680
Breite	610	700
Tiefe	1.000	960
Gesamtgewicht (kg)	88	115

Diese Speicher eignen sich besonders für die Kombination mit den BRÖTJE Produkten NovoCondens SOB, LogoBloc L und TrioCondens BGB.

HydroComfort EAS-T: Beim EAS-T handelt es sich um einen Tiefspeicher mit einem leistungsstarken tief liegenden Wärmetauscher, der für die Vertikalkombination mit BRÖTJE Heizkesseln vorgesehen ist. Dank der einheitlichen Anschluss Technik lässt sich dabei fast jede Kessel-Speicher-Kombination realisieren. Erhältlich ist er mit 150 oder 200 l Speicherinhalt.



HydroComfort ...	BS 120 C	BS-S 125*	BS 160 C	BS 200 C
Speicherinhalt (l)	120	125	160	200
Versorgb. Normalwohnungen/60 °C (N.)	1,4	2,0	2,2	4,2
Abmessungen (mm)				
Höhe	845	875	1.045	1.300
Breite/Durchmesser	560	560	560	600
Tiefe	575	610/575	575	
Gesamtgewicht (kg)	42	37	47	62

Diese Speicher eignen sich besonders für die Kombination mit den BRÖTJE Produkten EcoTherm Plus WGB, EcoTherm Kompakt WBS, EcoTherm WSS/WTC.

*Der BS-S 125 ist nur in Verbindung mit dem Gas-Brennwertwandkessel WGB-S einsetzbar.

HydroComfort BS: Die BRÖTJE Standspeicher BS zeichnen sich durch kurze Aufheizzeiten sowie hohe Speicherleistung aus und eignen sich besonders für die Warmwasserversorgung eines Einfamilienhaushalts. Als Unterstellspeicher haben die BS-Speichersysteme einen Speicherinhalt von 120 oder 160 l, als Standspeicher ein Fassungsvermögen von 125 oder 200 l.



HydroComfort ...	LSR 300	LSR 500	LSR 800
Speicherinhalt (l)	287	480	794
Wärmetauscherleistung (kW)	50	100	150
Versorgb. Normalwohnungen/60 °C (N.)	3 bis 15	10 bis 44	29 bis 66
Abmessungen (mm)			
Höhe	1.685	1.690	1.900
Durchmesser	620	770	950

Diese Speicher eignen sich besonders für die Kombination mit dem BRÖTJE Produkt EuroCondens SGB.

HydroComfort LSR: Das BRÖTJE Speicherladesystem LSR erfüllt sämtliche Anforderungen des Objektbereichs. Dank des großzügig dimensionierten Trinkwasserwärmetauschers ermöglicht es einen besonders energiesparenden Betrieb. Es ist mit einem Speicherinhalt von 287 bis 794 l verfügbar bzw. bei der Parallelschaltung zweier Ladesysteme mit 574 oder 1.588 l. Die Rohrgruppe wird mit den Ladespeichern CosmoCell 300, 500 und 800 kombiniert. Zur Realisierung größerer Leistungen können die Systeme parallel geschaltet oder zwei Speicher in Reihe mit einem LSR versorgt werden.

Solarspeicher



HydroComfort ...	SSB 300	SSB-S 300*	SSB 400	SSB 500	SSB/Eco 300
Inhalt Trinkwasserspeicher (l)	300	300	400	500	300
Leistungszahl bei 60 °C (N.)	2,3	2,3	2,5	3	2,1
Durchmesser mit Isolierung	610	700	710	750	610
Heizfläche (m²)	1,8	2	2,2	2,4	1,2
Abmessungen (mm)					
Höhe	1.788	1.912	1.770	1.770	1.758
Gewicht (kg)	136	125	161	174	116

*Der SSB-S 300 ist nur in Verbindung mit dem Gas-Brennwertwandkessel WGB-S einsetzbar.

HydroComfort SSB: Zu den Besonderheiten des Solarspeichers SSB zählt seine schlanke Bauform, die für eine außerordentlich gute Temperaturschichtung sorgt. Der Solarwärmetauscher ist sehr tief angebracht, sodass nahezu der ganze Speicherinhalt von 300, 400 oder 500 l genutzt werden kann.



HydroComfort ...	SBH 600/150	SBH 750/180
Inhalt Trinkwasserspeicher (l)	150	180
Leistungszahl bei 60 °C (N.)	2	2,3
Durchmesser mit Isolierung	900	950
Heizfläche (m²)	1,7	4,3
Abmessungen (mm)		
Höhe	1.880	2.020
Gewicht (kg)	159	227

HydroComfort SBH: Speziell für die solare Heizungsunterstützung und die solare Trinkwarmwasserbereitung wurde der BRÖTJE Solar-Kombispeicher SBH entwickelt. Ebenso wie beim SSB ist der Solarwärmetauscher besonders tief angeordnet. Die Speicherkapazität des SBH liegt bei 600 oder 750 l Gesamtinhalt.



HydroComfort ...	SPZ 650	SPZ 800	SPZ 1.000
Inhalt Trinkwasserspeicher (l)	650	800	1.000
Heizfläche Solarwärmetauscher (m²)	2,2	2,5	3
Abmessungen (mm)			
Höhe ohne Dämmung	1.663	1.826	2.231
Höhe mit Dämmung	1.781	1.944	2.349
Durchmesser o. Dämm., o. Rohrst.	750	790	790
Durchmesser m. Dämm., o. Rohrst.	970	1.010	1.010
Kippmaß (ohne Dämmung)	1.750	1.910	2.300
Gewicht (kg)	175	196	227

HydroComfort SPZ: Für eine optimale solare Heizungsunterstützung und Trinkwassererwärmung sorgt die BRÖTJE Solar-Pufferspeicher-Zentrale SPZ mit ihrem Durchlauferhitzerprinzip. Sie verfügt über zwei horizontale Schichtenplatten, die als Durchmischungsbremse dienen und eine optimale Trennung der verschiedenen Temperaturschichten in dem 650, 800 oder 1.000 l fassenden Speicher garantieren.

Gas-Wärmeerzeuger mit integriertem Trinkwasserspeicher



EcoTherm ...	WTK 20 C	WSK 20 C
Speicherinhalt (l)		
Edelstahlspeicher	60	60
Nennwärmebelastungsbereich (kW)	20	20
Leistungskennzahl (N _L)	1	1
Abmessungen (mm)		
Höhe	950	950
Breite	600	600
Tiefe	490	490
Gesamtgewicht (kg)	85	81

EcoTherm WTK und WSK: Die Gas-Heizwertthermen WTK und WSK verfügen wie der Gas-Brennwertwandkessel WGB-K über einen internen 60-l-Edelstahlspeicher innerhalb des Gerätegehäuses. Durch die kompakte Unterbringung von Wärmeerzeuger und Speicher kann der Raum unterhalb der Therme für andere Zwecke genutzt werden, ohne hierbei auf Trinkwarmwasserkomfort verzichten zu müssen.



EcoTherm Plus WGB-K ...	20 E
Speicherinhalt (l)	
Edelstahlspeicher	60
Nennwärmebelastungsbereich (kW)	4,5 bis 20
Leistungskennzahl (N _L)	1,2
Abmessungen (mm)	
Höhe	950
Breite	600
Tiefe	490
Gesamtgewicht (kg)	85

EcoTherm Plus WGB-K: Hier ist in das Gehäuse des Wandkessels ein 60-l-Edelstahlspeicher integriert. Dadurch wird unterhalb des Geräts kein Stellplatz mehr für einen Trinkwarmwasserspeicher benötigt.



EcoCondens Kompakt BBK ...	22 F
Speicherinhalt (l)	
Ladespeicher	95
Nennwärmebelastungsbereich (kW)	4,9 bis 22
Leistungskennzahl (N _L)	1,6
Abmessungen (mm)	
Höhe	1.350
Breite	600
Tiefe	600
Gesamtgewicht (kg)	119

EcoCondens Kompakt BBK: Das kompakte Gas-Brennwertwärmezentrum mit integriertem Ladespeicher eignet sich ideal für die Wärme- und Trinkwarmwasserversorgung von Einfamilien- und Reihenhäusern.



EcoSolar BSK ...	15	20
Speicherinhalt (l)		
Ladespeicher	160	160
Leistungsbereich (kW)	2,9 bis 15	3,5 bis 20
Normnutzungsgrad (%)	109	109
Leistungskennzahl (N _L)	2,2	2,7
Abmessungen (mm)		
Höhe	1.784	1.784
Breite	600	600
Tiefe	600	600
Gesamtgewicht (kg)	160	160

EcoSolar BSK: Auf einer Stellfläche von nur 60 x 60 cm finden in dem Gas-Brennwert-Solkessel ein Gas-Brennwertkessel, ein Solarspeicher-Ladesystem sowie eine anschlussfertige Solarpumpengruppe Platz. Nicht zu vergessen: der integrierte Trinkwarmwasserspeicher mit 160-l-Volumen.



EcoCondens BBS ...	15 E	20 E	28 E	Pro EVO 15 C	Pro EVO 20 C
Speicherinhalt (l)					
Schichtenladespeicher (SSP)	135	135	135	135	135
Rohrwendelspeicher (RSP)	130	130	130	130	130
Nennwärmeleistungsbereich (kW)	2,9 bis 15	3,5 bis 20	5,6 bis 28	3,5 bis 15	3,5 bis 20
Leistungskennzahl (N_L)					
Schichtenladespeicher (SSP)	1,8	2,3	2,8	1,8	2,3
Rohrwendelspeicher (RSP)	1,4	1,8	2,1	1,4	1,8
Abmessungen (mm)					
Höhe	1.600	1.600	1.600	1.600	1.600
Breite	600	600	600	600	600
Tiefe	600	600	600	600	600
Gesamtgewicht (kg)					
BBS mit Schichtenladespeicher (SSP)	139	139	147	139	139
BBS mit Rohrwendelspeicher (RSP)	154	154	162	154	154

EcoCondens BBS: individuell kombinierbares Gas-Brennwertwärmezentrum. Mit dem modularen EcoCondens BBS können Sie Ihre Heizungsanlage gezielt Ihren persönlichen Vorstellungen anpassen. Ganz nach der benötigten Heizleistung und der gewünschten Trinkwarmwasserbereitung lässt sich das in drei Leistungsstufen erhältliche Brennwert-Heizkesselmodul mit einem brennwertnutzenden 135-l-Schichtenspeicher oder mit einem 130-l-Rohrwendelspeicher kombinieren.

Eine starke Marke – ein starkes Ziel

Wenn es um die Entwicklung innovativer Heiztechnik geht, haben wir nur eins im Kopf: die beste Lösung. Seit über 90 Jahren setzen wir bei unseren Systemen auf eine zukunfts-sichere Technik, die effektive Nutzung aller Energiearten sowie die konsequente Orientierung an individuellen Kundenbedürfnissen. Und das mit Erfolg. So ist BRÖTJE im Laufe der Jahre zum kompetenten Systemanbieter in der Heizungs-technik für Gas- und Öl-Brennwertgeräte, Pelletskessel, Wär-mepumpen, Solarkollektoren und Heizkörper gewachsen. BRÖTJE ist Mitglied der Unternehmensgruppe BDR Thermea – einer der weltweit führenden Hersteller der Heiztechnik. Durch die enge Zusammenarbeit mit BDR Thermea-Unter-nehmen in ganz Europa wird sich BRÖTJE auch in Zukunft mit Innovationen im Heiztechnikmarkt präsentieren.

Produktqualität

BRÖTJE Produkte werden nach strenger Werknorm und strengen Gütebedingungen geprüft – weit über die übliche Norm hinaus. Schon bei der Entwicklung unserer Produkte setzen wir auf höchste Qualität der Einzelkomponenten, die wir in der Fertigung und während des Produktionspro-zesses bis hin zur Endkontrolle laufend überwachen.

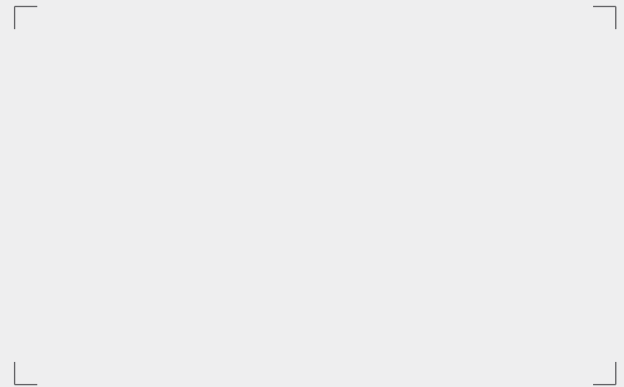
Garantie

Während einer Garantiezeit von fünf Jahren ab Erstinstalla-tion wird BRÖTJE auftretende Mängel an allen hergestellten Heizkesselkörpern, Trinkwassererwärmern, Heizkörpern, Vakuumsolarkollektoren sowie an Wärmetauschern bei bodenstehenden und wandhängenden Gasgeräten durch unentgeltliche Instandsetzung oder durch Austausch man-gelhafter Teile beheben. Bei Solarflachkollektoren gilt eine Garantiezeit von 10 Jahren.

Bei allen übrigen durch BRÖTJE hergestellten Erzeugnissen und Zubehör übernimmt BRÖTJE diese Garantie für einen Zeitraum von zwei Jahren ab Erstinstallation. Dies gilt auch für Ersatzteile, die außerhalb der Garantiezeit des Produkts ausgetauscht werden. Bei Teilen, die während der Garantie-zeit des Produkts ausgetauscht werden, ist die Garantiezeit der Ersatzteile auf den verbleibenden Gewährleistungs-zeitraum beschränkt, übersteigt aber in keinem Fall den Zeitraum von zwei Jahren. Teile, die im Rahmen von War-tungsarbeiten ausgetauscht werden, und Teile, die einem natürlichen Verschleiß unterliegen, sind von dieser Garantie ausgenommen.

August Brötje GmbH · Postfach 1354 · 26171 Rastede
Telefon 04402 80-0 · Telefax 04402 80-583 · www.broetje.de

Ihr BRÖTJE Fachhändler



PART OF BDR THERMEA