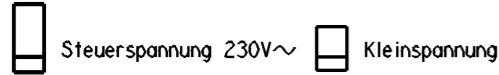


Anmerkung!

- 1) Kontakt öffnet bei steigender Temperatur
- 2) Der Gesamtstrom aller Verbraucher darf 10A nicht uebersteigen.
- 3) Anschlussmoeglichkeit fuer Sicherheitskomponenten

Achtung: Schutzleiter ge/gn. darf nicht als Steuerleitung verwendet werden.

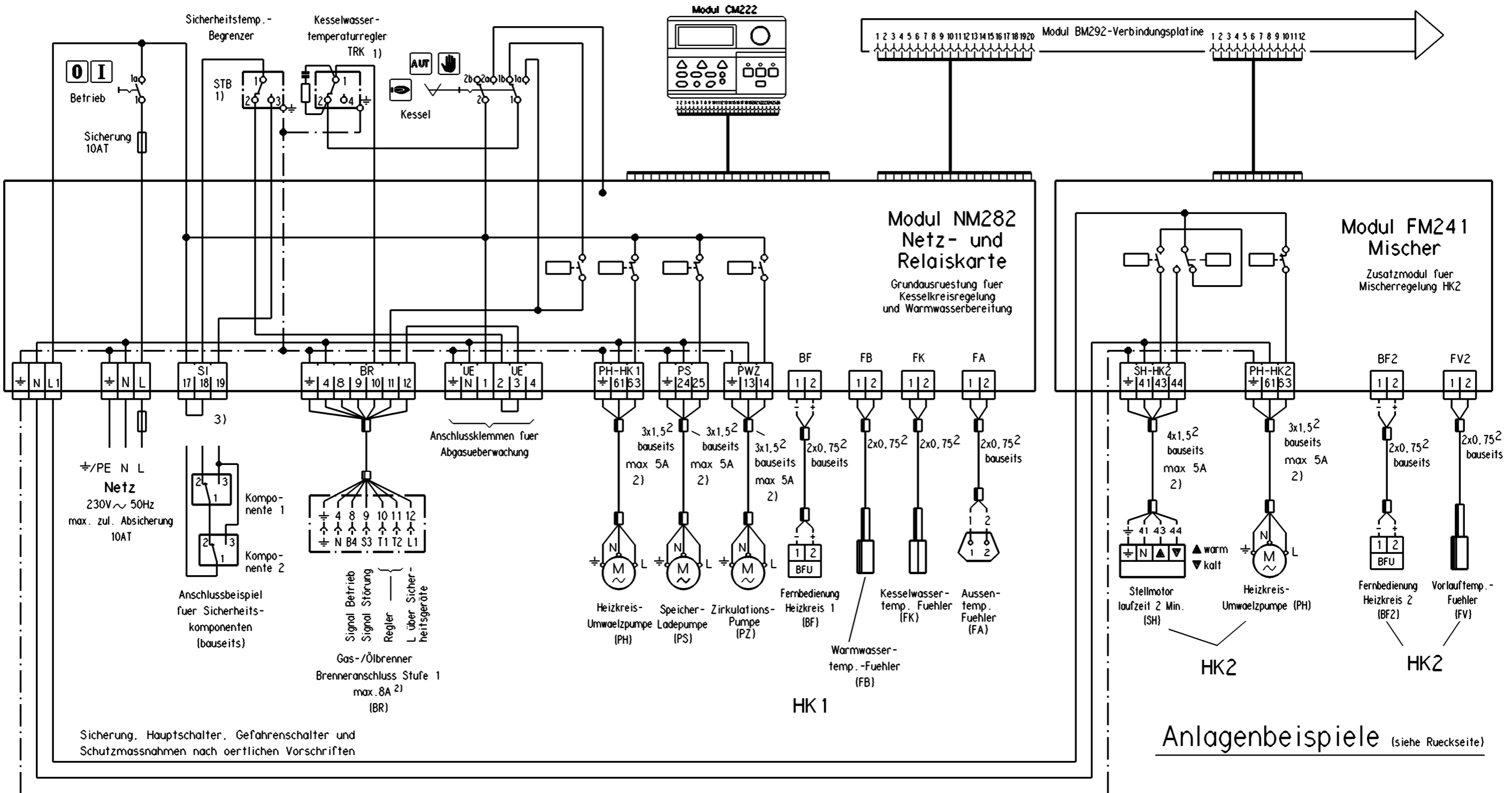
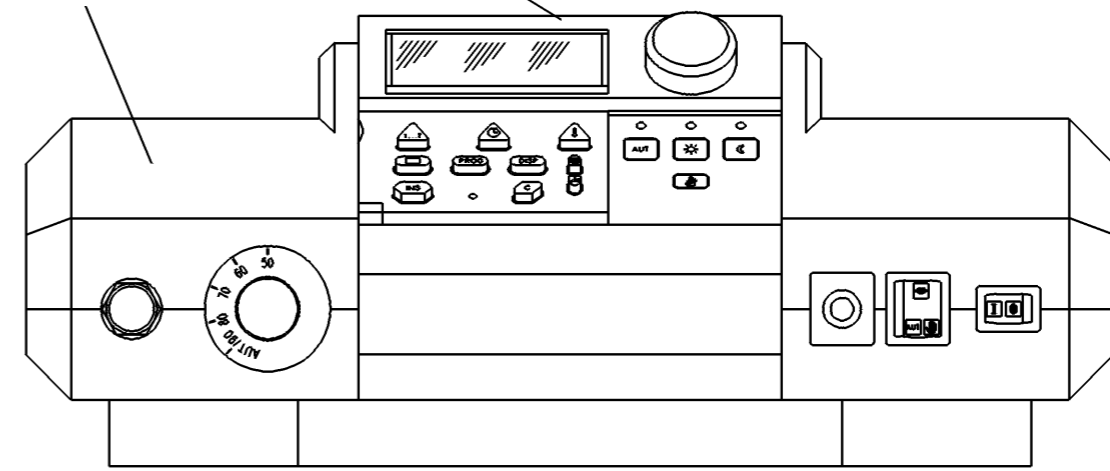


Erlaeuterung der Kurzbezeichnungen:

- BF Fernbedienung BFU
- BR Brenneranschluss
- FA Aussentemperaturfuehler
- FB Warmwassertemperaturfuehler
- FG Abgastemperaturfuehler
- FK Kesselwassertemperaturfuehler
- FV Vorlauftemperaturfuehler
- HK Heizkreis
- PH Heizkreis-Umwaelzpumpe
- PS Speicher-Ladepumpe
- PZ Zirkulationspumpe
- STB Sicherheitstemperaturbegrenzer
- PSS Pumpe Solar Speicher
- FSK Fuehler Solar Kollektor
- FSS Fuehler Solar Speicher
- SI Sicherheitsgeraete
- SH Stellmotor Heizungsmaischer
- TRK Kesselwassertemperaturregler

Steckplaetze fuer Modul FM241-FM242-KM271-FM244

Bedieneinheit Modul CM222



Anlagenbeispiele (siehe Rueckseite)

Erläuterung der Kurzbezeichnungen:

- BF Fernbedienung BFU
- BR Brenneranschluss
- FA Aussentemperaturfühler
- FB Warmwassertemperaturfühler
- FG Abgastemperaturfühler
- FK Kesselwassertemperaturfühler
- FV Vorlauftemperaturfühler
- HK Heizkreis
- PH Heizkreis-Umwälzpumpe
- PS Speicher-Ladepumpe
- PZ Zirkulationspumpe
- STB Sicherheitstemperaturbegrenzer

- PSS Pumpe Solar Speicher
 - FSK Fühler Solar Kollektor
 - FSS Fühler Solar Speicher
 - SI Sicherheitsgeraete
 - SH Stellmotor Heizungsmischer
 - TRK Kesselwassertemperaturregler
 - THV Thermostatisches Heizkoepventil
 - TWH Temperaturwaechter Heizkreis
- ☐ Rueckschlagklappe

Anlagenbeispiele sind als rein schematische Darstellungen zu betrachten!

Anlagenbeispiel V1

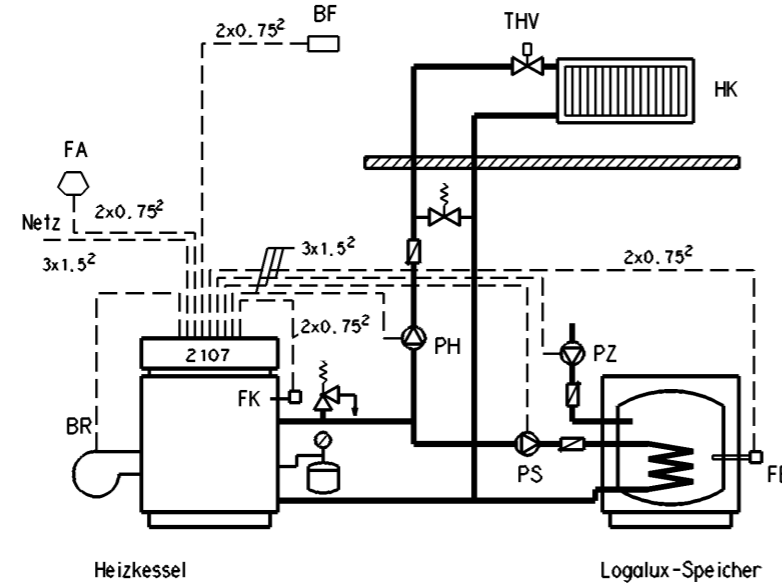
Regelgeraet Logamatic 2107

Grundausrüstung:

- Modul CM222 Controller
- Modul NM282 Netz- und Relaiskarte

Funktionen:

- o Brenner 1stufig
- o Heizkreis Umwälzpumpe
- o Speicherladepumpe
- o Zirkulationspumpe



Anlagenbeispiel V3

Regelgeraet Logamatic 2107

Grundausrüstung:

- Modul CM222 Controller
- Modul NM282 Netz- und Relaiskarte

Funktionen:

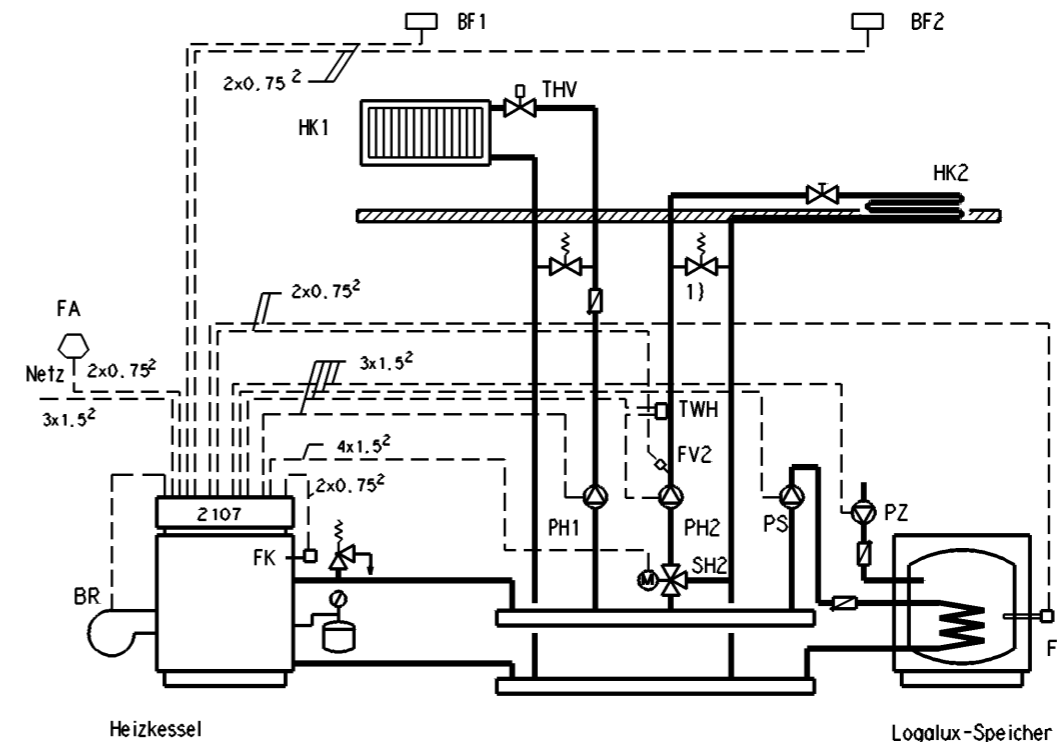
- o Brenner 1stufig
- o Heizkreis Umwälzpumpe HK1
- o Speicherladepumpe
- o Zirkulationspumpe

Zusatzausrüstung:

- Modul FM241 Mischer

Funktionen:

- o Stellglied HK2
- o Heizkreis Umwälzpumpe HK2



1) nur bei Einzelraumregelung